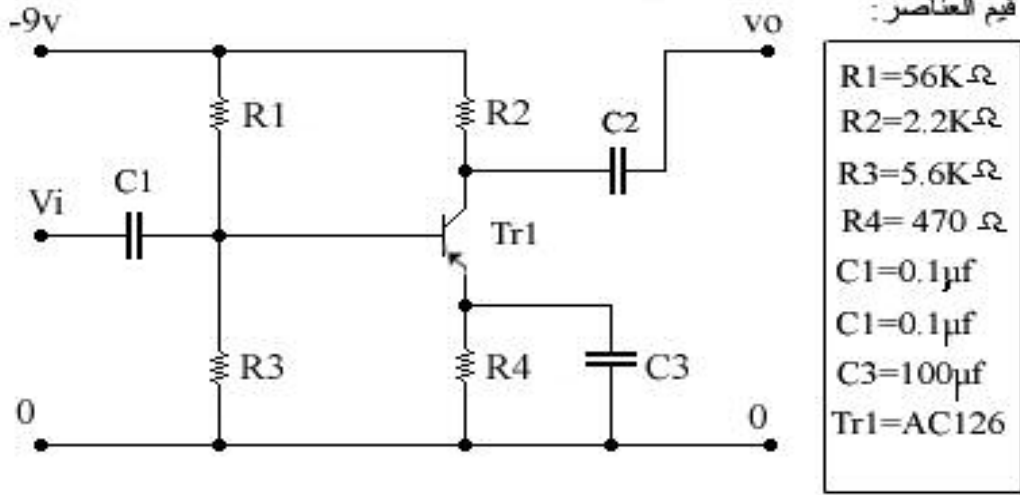


التمرين الأول:

مكبر تردد سمعي

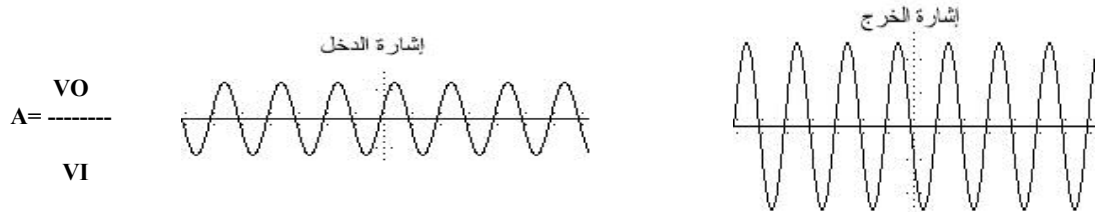


• عمل العناصر:

- (R1-R3): مجزئ جهد وتأمين إنحياز لقاعدة Tr1
- (R4-C3): إستقرار حراري وتأمين إنحياز للباعث Tr1
- R1 : مقاومة حمل
- (C1-C2) : مكثفات ربط
- Tr1 : يعمل على تكبير الإشارة

• مبدأ عمل الدارة :

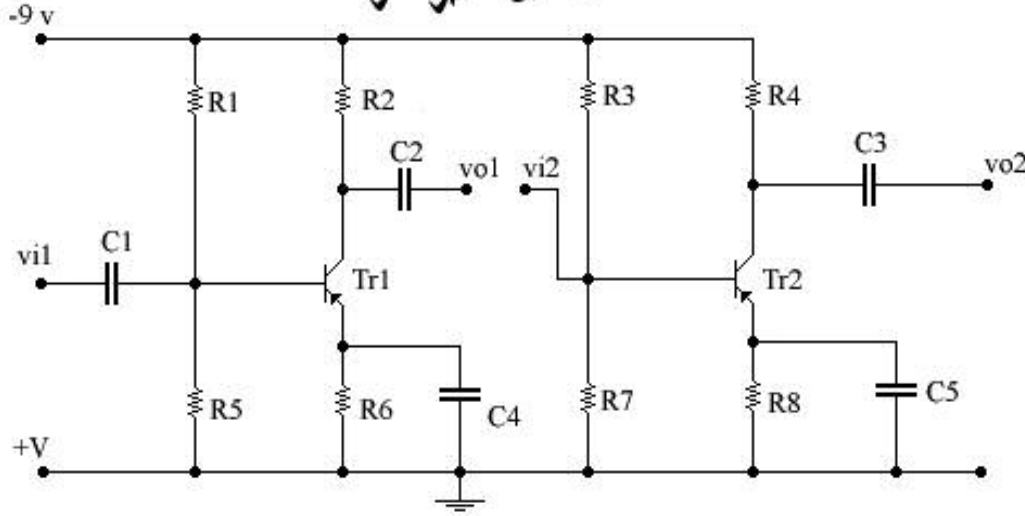
كما نلاحظ أن توصيلة الترانزستور هي مشع مشترك وتستخدم هذه التوصيلة في تكبير الإشارات الصغيرة وستلاحظ أن هنالك فرق صفحة بين إشارتي الدخل والخرج بفرض كان على الدخل (vi) نبضة موجبة تأخذ على الخرج (vo) نبضة سالبة و العكس صحيح ويتم حساب التكبير هذه الدارة بتقسيم جهد الخرج على جهد الدخل



مع أطيب التمنيات

دائرة ربط مرحلتين تكبير للترددات السمعية

التمرين الثاني :



قيم العناصر :

$R1=56\text{ K}\Omega$
$R2=2.2\text{ K}\Omega$
$R3=47\text{ K}\Omega$
$R4=470\Omega$
$R5=5.6\text{ K}\Omega$
$R6=680\Omega$
$R7=10\text{ K}\Omega$
$R8=270\Omega$
$Tr1=Tr2=AC126$
$C1=C2=C3=0.1\mu\text{F}$
$C4=C5=100\mu\text{F}$

• عمل العناصر :

- (R1-R5) : مجزئ جهد وتأمين إنحياز لقاعدة Tr1
- (R3-R7) : مجزئ جهد وتأمين إنحياز لقاعدة Tr2
- (R6-C4) : إستقرار حراري وتأمين إنحياز للباعث Tr1
- (R8-C5) : إستقرار حراري وتأمين إنحياز للباعث Tr2
- (C1-C2-C3) : مكثفات ربط
- (Tr1-Tr2) : تكبير الإشارة
- (R2) : مقاومة حمل لـ Tr1
- (R4) : مقاومة حمل لـ Tr2

• مبدأ عمل الدارة :

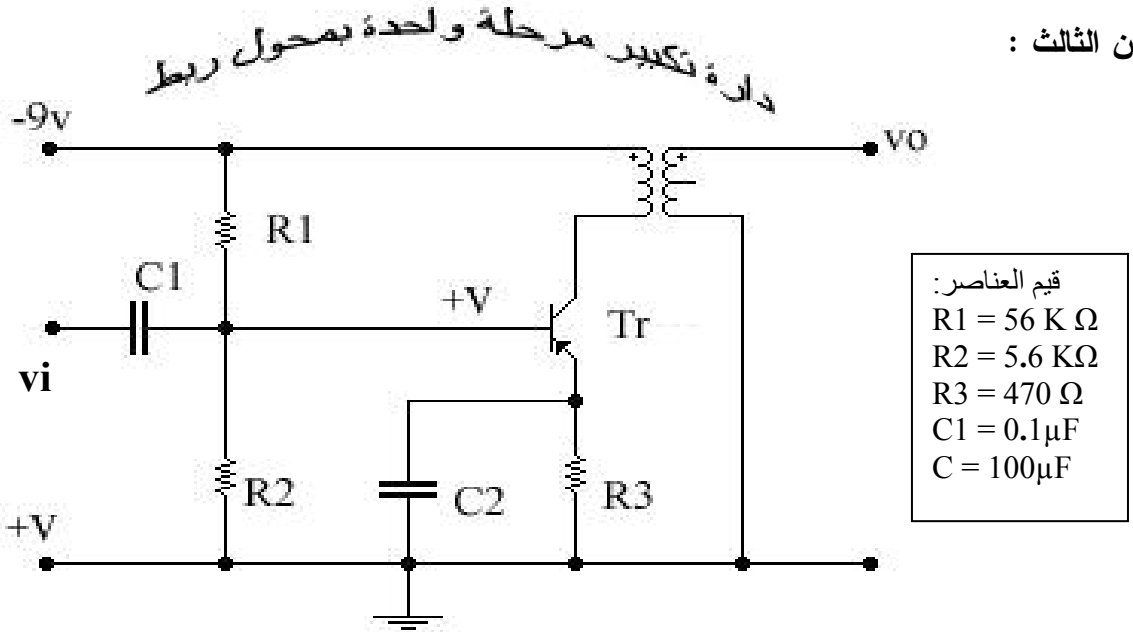
- نلاحظ وجود مرحلتي تكبير يربط بينهما مكثف عدسي حيث يعمل هذا المكثف على عزل الدارتين عن بعضيهما البعض من الناحية المستمرة ونحصل كما نلاحظ أن قيم عناصر المرحلة الأولى تختلف عن المرحلة الثانية لأننا في المرحلة الأولى لا نحتاج إلى تكبير عالي كي لا يدخل ترانزستور المرحلة الثانية في منطقة الإشباع
- إن التكبير الكلي للدائرة يساوي إلى جداء تكبيري الدارتين أي :

$$A1 = \frac{Vo1}{Vi1} \dots \text{تكبير المرحلة الاولى}$$

$$A2 = \frac{Vo2}{Vi2} \dots \text{تكبير المرحلة الثانية}$$

$$A = \frac{Vo2}{Vi1} = A1 \times A2 = \dots \text{التكبير الكلي}$$

التمرين الثالث :



• عمل العناصر

(R1-R2) : مجزئ جهد وتأمين إنحياز لقاعدة Tr1

(R3-C2) : إستقرار حراري وتأمين إنحياز للباعث Tr1

(C1) : مكثف ربط

(Tr) : تكبير الإشارة

المحول : لأخذ إشارة الخرج

• مبدأ عمل الدارة :

في هذه الدارة لا يختلف مبدأ العمل عن الدارة السابقة سوى أننا استعضنا عن مقاومة الحمل بمحول ربط وذلك لفصل الدارة عن المراحل اللاحقة حيث يعمل المحول على التوفيق بين ممانعة خرج كبير مع ممانعة دخل صغيرة ، وتتميز المحولات بأنها لا ترفع ولا تخفض من الإشارة إنما تنقل الإشارة كما هي أي بنسبة 1/1

يستخدم المحول للتوفيق بين الممانعات

هناك نوعين من المحولات:

1- محولات دخل :تستخدم هذه المحولات للتوفيق بين ممانعة دخل كبيرة وممانعة خرج صغيرة وهي تتميز بلونها الأزرق

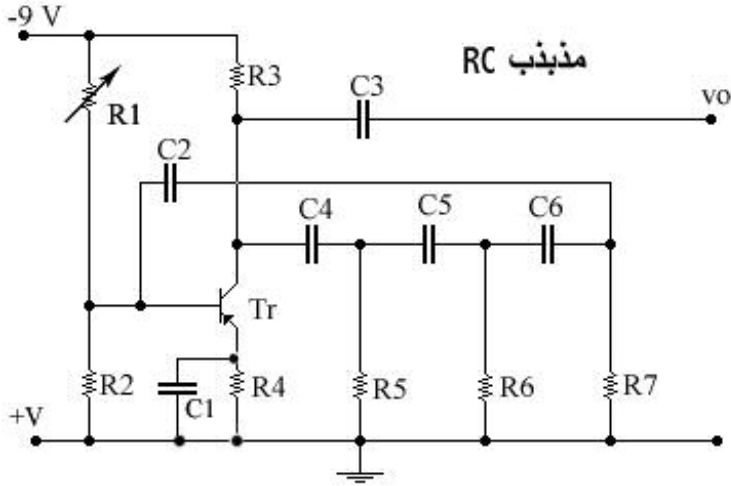
2- محولات خرج :تستخدم للتوفيق بين ممانعة دخل صغيرة وممانعة خرج كبيرة وهي تتميز بلونها الأحمر

• ملاحظة: المحولات المستخدمة في مخبر الورشة التخصصية هي محولات

خرج ، وتشير النقطة السوداء إلى دخل المحول(ملف الابتدائي الموصول مع دائرة الرنين)

مع فائق التقدير

التمرين الرابع :



قيم العناصر:

$R1 = 500 \text{ K}\Omega$
$R2 = 6.8 \text{ K}\Omega$
$R3 = 2.2 \text{ K}\Omega$
$R4 = 270 \Omega$
$R5=R6=R7= 4.7 \text{ K}\Omega$
$C4=C5=C6= 0.01\mu\text{F}$
$C1=100\mu\text{F}$
$C2=0.1\mu\text{F}$
$C3=10\mu\text{F}$

• عمل العناصر:

(R1-R2): مجزئ جهد وتأمين إنحياز لقاعدة Tr

(R4-C1): إستقرار حراري وتأمين إنحياز للباعث Tr

(R3): مقاومة حمل لـ Tr

(C3): مكثف لأخذ إشارة الخرج

(C2): مكثف لتأمين التغذية العكسية الموجبة اللازمة لعمل المذبذب

(R5-C4): دائرة إزاحة الطور بمقدار 60° درجة(R6-C5): دائرة إزاحة الطور بمقدار 60° درجة(R6-C6): دائرة إزاحة الطور بمقدار 60° درجة

• مبدأ عمل الدارة:

شروط عمل المذبذب هو تأمين التغذية العكسية (الخلفية) الموجبة للمكبر حيث إن توصيلة الترانزستور هي باعث مشترك إي هناك فرق صفحة بين إشارتي الدخل و الخرج لذلك يجب قلب إشارة الخرج بمقدار (180° درجة) وإعادتها إلى الدخل ويقوم بهذا الأمر دارات الإزاحة لنفرض كان على الدخل نبضة موجبة تكون على المجمع نبضة سالبة تمر عبر دارات الإزاحة فنحصل على نبضة موجبة تعود عن طريق المكثف (C2) إلى الدخل بنفس الصفحة وبذلك يهتز المذبذب

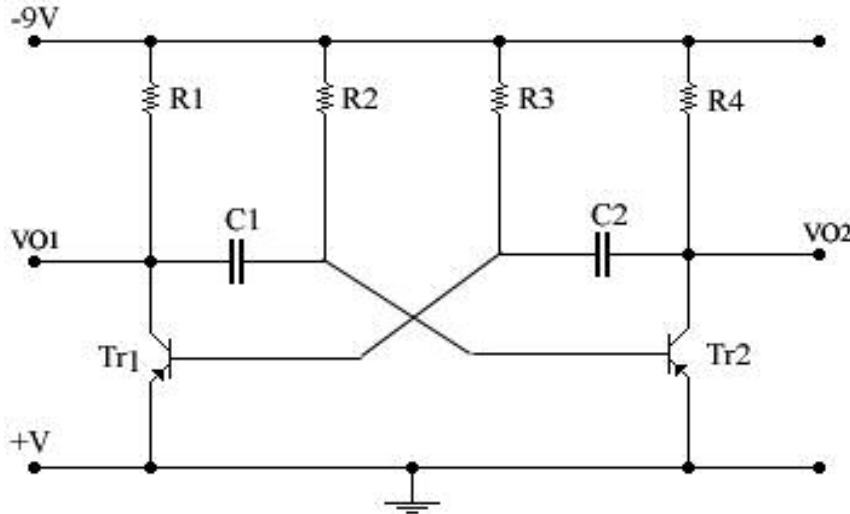
• أنواع التغذية العكسية (الخلفية):

- 1- التغذية العكسية السالبة: وهي إعادة جزء من إشارة الخرج إلى الدخل بفرق صفحة مقداره 180° درجة وهي تستخدم في المكبرات
- 2- التغذية العكسية الموجبة: وهي إعادة جزء من إشارة الخرج إلى الدخل ولا يوجد فرق صفحة بينهما وهي تستخدم في المذبذبات

مع أطيب التحيات

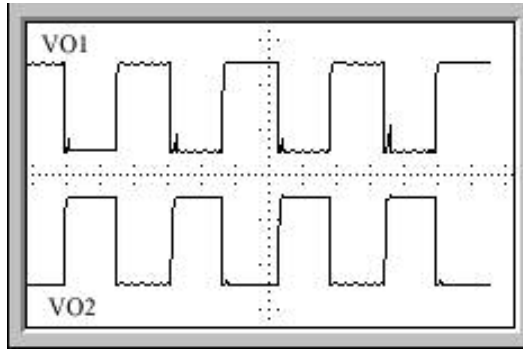
مولد نبضات مربعة (عديم الاستقرار)

التمرين الخامس :



قيم العناصر:
$R1 = R4 = 3.9 \text{ K}$
$R2 = R3 = 68 \text{ K}$
$C1 = C2 = 1 \mu\text{F}$
$Tr1 = Tr2 = AC 128$

شكل الإشارة على مجعبي الترانزستورين



• عمل العناصر:

Tr2: تأمين إنبياز لقاعدة

Tr1: تأمين إنبياز لقاعدة

Tr1 : مقاومة حمل لـ

Tr2 : مقاومة حمل لـ

(C1-C2) : مكثفات شحن وتفريغ لازمة لعمل المذبذب

(Tr1-Tr2) : ترانزستورات متماثلة تعمل بالتناوب

• مبدأ عمل الدارة:

نلاحظ أن الدارة تتألف من قسمين متناظرين تماماً (R1-R2-C1-Tr1) و (R3-R4-C2-Tr2) لكن نتيجة وجود خطأ في قيم العناصر سوف يعمل أحد الترانزستورين قبل الآخر ، بفرض أن (Tr1) كان موصل و (Tr2) كان قاطع عندها سوف يشحن المكثف (C2) وطريق الشحن [خط الأرض-باعث Tr1 - قاعدة Tr1 -R4-C2- سالب التغذية] في نفس الوقت يفرغ المكثف (C1) وطريق التفريغ [اللبوس الأول -R2- التغذية - باعث Tr1 - مجمع Tr1 - اللبوس الثاني] ، و عندما ينتهي (C1) من التفريغ تصبح قاعدة (Tr2) أكثر سالبية بالتالي يفتح (Tr2) ويقطع (Tr1) وشحن (C1) ويفرغ (C2) بطريقة مناظرة للسابقة .

• ملاحظة: من الدارة نلاحظ أن زمن الشحن يتعلق بقيم بـ (R1-R4-C1-C2)

بينما زمن التفريغ يتعلق بـ (R2-R3-C1-C2)

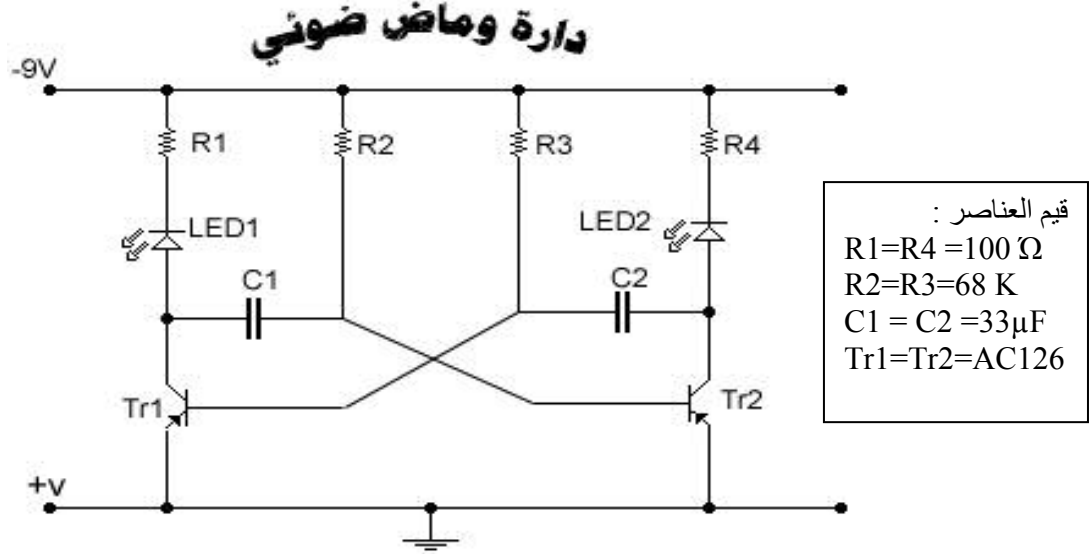
عندما يكون الترانزستور قاطع يكون كمون مجععه كبير أي نبضة مربعة .

يعطى تردد هذا المذبذب بالعلاقة التالية:

$$F = 1.45 / (R2.C1 + R3.C2)$$

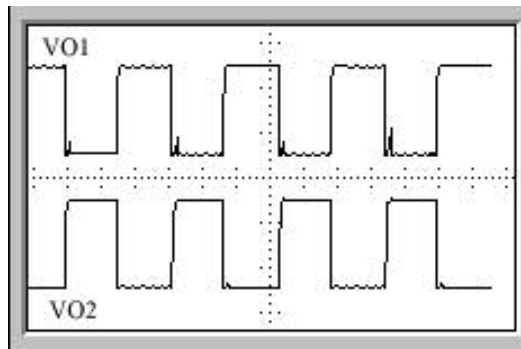
مع أصدق الأمنيات

التمرين السادس :



لا يختلف شرح هذه الدارة عن سابقتها ولكن يجب الانتباه إلى انه عندما يكون الترانزستور موصل يكون الثنائي الضوئي الموصل معه مضيء

و يمكن حساب تردد هذه الدارة عن طريق ساعة اليد حيث تقوم بعدد الومضات لأحد الثنائيين لمدة دقيقة واحدة والرقم الناتج هو التردد في الدقيقة يقسم على 60 لينتج التردد بالثانية الواحدة

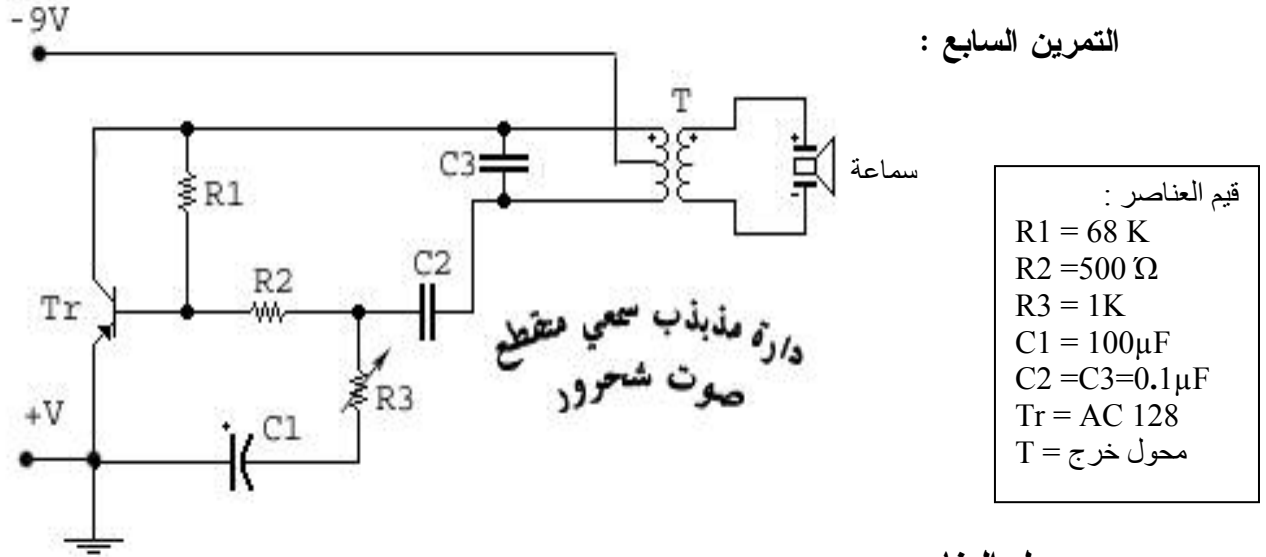


شكل الإشارة على مجسمي الترانزستورين

يعطى تردد هذا المذبذب بالعلاقة التالية:

$$F = 1.45 / (R2.C1 + R3.C2)$$

مع فائق الاحترام



• عمل العناصر:

- (R1) : تأمين إنحياز لقاعدة Tr2
- (R3) : التحكم بزمان شحن المكثف (C1)
- (R2-C2) : تأمين التغذية العكسية الموجبة للمذبذب
- (T-C3) : دائرة رنين
- (C1-C2) : مكثفات شحن وتفريغ لازمة لعمل المذبذب
- (Tr) : ترانزستور توصيلة قاعدة مشتركة

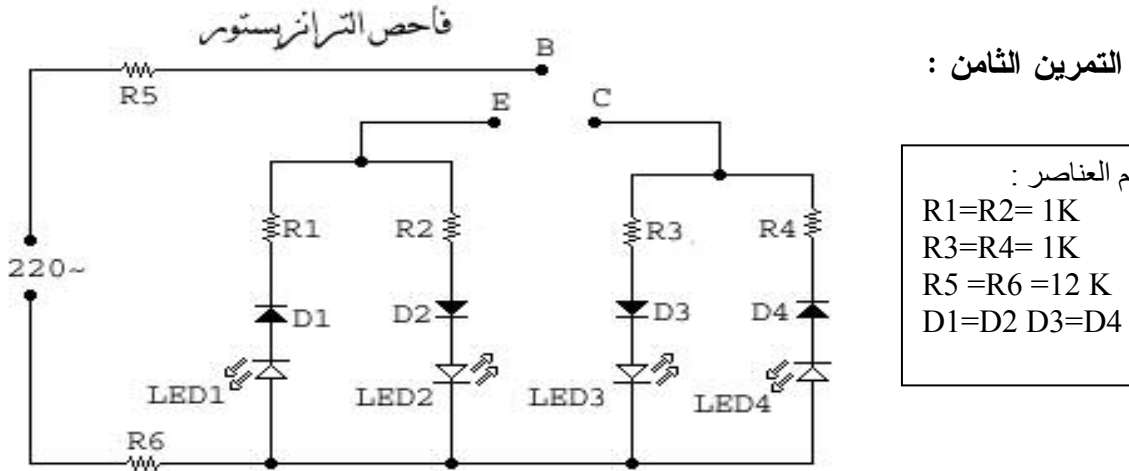
• مبدأ عمل الدارة :

يعتمد عمل الدارة على مذبذب هارتلي يقوم هذا المذبذب بتوليد إشارة جيبيية ذات تردد سمعي ، و تتعرض هذه الإشارة على الملف الثانوي لمحول الخرج و بالتالي إلى السماعة لتصدر صوتاً مسموعاً.

ويعمل المكثف (C1) على تقطيع الإشارة السمعية بعملية الشحن عندما يكون الترانزستور قاطع و التفريغ عندما يكون الترانزستور في منطقة الإشباع وبعد الانتهاء من عملية التفريغ يبقى جهد الباعث للحظات مساوي للصفر تقريباً بالتالي السماعة لا تصدر صوتاً في هذه الفترة حتى يشحن المكثف (C1) من جديد

• **ملاحظة:** الصوت الصادر عن السماعة يشبه صوت الشحورور لذلك تسمى هذه الدارة مولد صوت الشحورور

مع فائق الاحترام

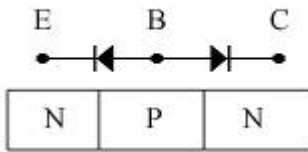


• دائرة فاحص الترانزستور :

تستخدم هذه الدارة لفحص صلاحية الترانزستور مع تحديد نوعه (NPN) أو (PNP) وكشف القصر بين إحدى الوصلات إذا كان موجوداً

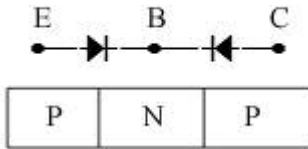
• مبدأ عمل الدارة :

■ في حال كان الترانزستور المفحوص نوع (NPN) أي له الشكل التالي:



نلاحظ وجود ثنائيين فعند ورود النبضة السالبة يكون كلا الثنائيين في حال إنحياز عكسي أما في حال ورود النبضة الموجبة يكون كلا الثنائيين في حال إنحياز أمامي وبما أن الثنائي (D4) في حال إنحياز عكسي فلا يمر تيار عبره والثنائي (D3) في حال إنحياز أمامي يتالي يضيئ (LED3) وكذلك الأمر بالنسبة للوصلة الثانية حيث يكون (D1) في حال إنحياز عكسي فلا يمر تيار و (D2) في حال إنحياز أمامي فيضيئ (LED2).

■ في حال كان الترانزستور المفحوص نوع (PNP) أي له الشكل التالي:



نلاحظ وجود ثنائيين فعند ورود النبضة الموجبة يكون كلا الثنائيين في حال إنحياز عكسي أما في حال ورود النبضة السالبة يكون كلا الثنائيين في حال إنحياز أمامي وبما أن الثنائي (D3) في حال إنحياز عكسي فلا يمر تيار عبره والثنائي (D4) في حال إنحياز أمامي يتالي يضيئ (LED4) وكذلك الأمر بالنسبة للوصلة الثانية حيث يكون (D2) في حال إنحياز عكسي فلا يمر تيار و (D1) في حال إنحياز أمامي فيضيئ (LED1).

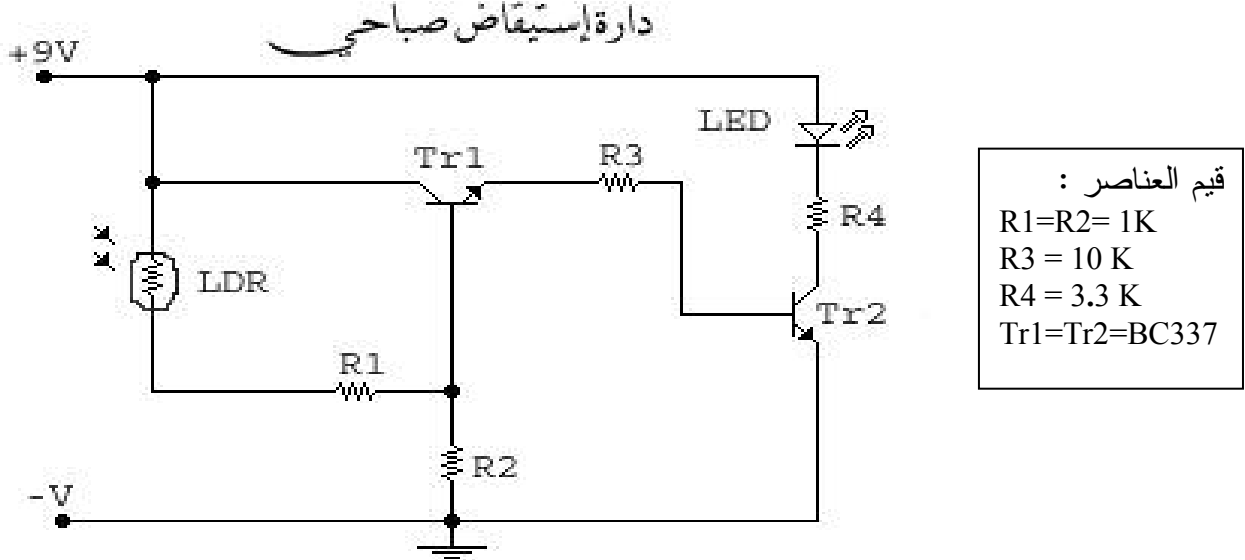
• ملاحظة: في حال كان الترانزستور نوع (NPN) يضيئ (LED2) و (LED3)

وفي حال كان الترانزستور نوع (PNP) يضيئ (LED1) و (LED4)

وفي حال إضاءة أكثر من ثنائيين هذا يدل على وجود قصر نصفي أو كلي .

بالتوفيق إن شاء الله

التمرين التاسع :

• عمل العناصر:

- (LDR-R1-R2): تأمين إنحياز لقاعدة Tr2
(R3): مقاومة حمل لـ (Tr1) وتمرير الإشارة إلى (Tr2)
(R4) مقاومة حمل لـ (Tr2)
(LED): للدلالة على عمل الدارة

• مبدأ عمل الدارة:

- أ- عند حجب الضوء عن المقاومة الضوئية (LDR) تصبح مقاومتها كبيرة بالتالي يصبح الترانزستور (Tr1) في حال قطع فلا يمر من خلاله أي تيار بالتالي (Tr2) قاطع أيضاً و الثنائي الضوئي (LED) لا يضيئ .
ب- عند تسليط الضوء على المقاومة الضوئية (LDR) تصبح مقاومتها صغيرة بالتالي يصبح الترانزستور (Tr1) في حال توصيل فيمر تيار من خلاله إلى (Tr2) فيصبح في حالة توصيل أيضاً و بالتالي الثنائي الضوئي (LED) يضيئ .

• ملاحظة:

- 1- عند حجب الضوء عن المقاومة (LDR) تزداد قيمتها
2- عند تسليط الضوء على المقاومة (LDR) تنقص قيمتها

مع فائق الاحترام

تصميم على الكمبيوتر سامي الموسى - إلكترون - تحكم آلي