

تم تحميل الملف من موقع  
البوصلة التقنية  
[www.boosla.com](http://www.boosla.com)

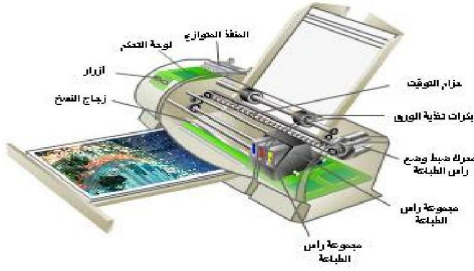
## (( الطابعات ))

أنواع الطابعات :-

1- طابعات الليزر Laser Printer

2- طابعات الأتجيت Ink Jet Printer

3- الطابعات النقطية Dot Matrix Printer

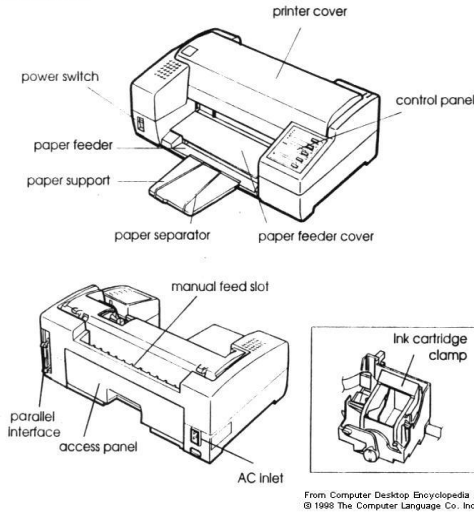


أولا :- طابعات الليزر

ينوجد بالسوق العديد من الشركات المنتجة لطابعات الليزر ومنها HP & Epson & Samsung & Canon وغيرها من الشركات . و برغم اختلاف أسماء الشركات إلا أن فكرة عمل الطباعة واحدة .

لنلقي نظرة سريعة على ما يحدث من أول إعطاء أمر الطباعة بالكمبيوتر و حتى خروج الورقة مطبوعة من الطباعة لأننا بمعرفة خطوات طباعة الورقة و ما يتم في كل مرحلة نستطيع معرفة سبب العطل و أي مرحلة هي المتسببة فيه و كيفية أصلحه .

### Printer Parts



\* خطوات عملية الطباعة في شكل مبسط :-

1- عند توصيل الطباعة بالكمبيوتر سواء عن طريق منفذ USB أو LPT1

يتم تعريف الطباعة من خلال البرنامج الخاص بها و الذي غالبا ما تضمنه

الأسطوانة المرفقة مع الطباعة و الذي يطلق عليه Driver و الذي

يحتوي على كل ما يخص الطباعة من معلومات من حيث طريقة اتصالها

بالكمبيوتر و خصائصها و حجم الورق الذي يمكنها الطباعة عليه و غير ذلك

من الأمور الذي تصف الطباعة و تحدد خصائصها للكمبيوتر المتصلة به .

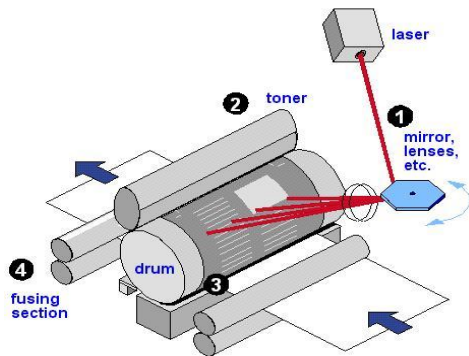
فعندما يتم إعطاء أمر طباعة من أي برنامج ينتقل هذا الأمر إلى ال Driver

الخاص بالطابعة ليحوّله إلى الطباعة من خلال منفذ اتصالها بالكمبيوتر .

فيتم نقل البيانات إلى الطباعة حتى ترسل الطباعة له أمر أن يتوقف عن

الإرسال حتى يمكنها طباعة ما تم إرساله حيث أن الطابعات ليس لها ذاكرة

كبيرة لذا تقوم بطباعة البيانات ورقة ورقة و قد ظهرت طابعات ذات حجم



ذاكرة و يمكن أيضاً إضافة رامات لها .

2- بعد تلقي الطباعة البيانات تقوم الطباعة بمعالجة البيانات من خلال المعالج

الخاص بها . فتفسر البيانات و تقوم بتجزئتها إلى صفحات و تهيئتها من حيث

ال font و الهوامش و الصور و غيرها من تنسيقات . و تقوم بتحديد المكان

الذي سيتم سحب الورق منه سواء كان الدرج أو مجرى سحب الورق الأمامي .

3- بعد تمام معالجة البيانات و تجزئتها إلى صفحات و تحديد ما تحتويه كل صفحة

من نص و رسومات كما هو مطلوب في أمر الطباعة الذي تم إصداره من

الكمبيوتر .

ثم تبدأ عملية الطباعة الفعلية حيث يتم شحن الدرام بشحنة كهروستاتيكية في

مساحات محده عن طريق سلك الضغط العالي ( charger croton ) .

4- ثم تبدأ وحدة الليزر بإرسال شعاع الليزر لتفريغ الشحنات الكهروستاتيكية الموجودة على الدرام لتأخذ شكل البيانات المطلوب طباعتها و كان الكتابة تمت على الدرام بدون حبر بتفريغ الأماكن المشحونة في أوضاع النص و الرسومات .

5- يبدأ الكارتر دج في الدوران و عند ذلك تنتقل جزيئات الحبر ( التونر ) من خلاله إلى الأماكن التي تم تفريغ الشحنة الكهروستاتيكية بها على الدرام . و يلتصق بها الحبر مكوناً الشكل المطلوب طباعته سواء نص أو رسومات .

6- أثناء ذلك تبدأ عملية سحب الورقة و تكون بنفس سرعة حركة الدرام . و

بمجرد اقتراب الورقة من الدرام يتم شحنها بشحنة كهروستاتيكية من خلال سلك

جهد عالي أسمه Transfer croton و تلك الشحنة هي التي تؤدي لجذب

جزيئات الحبر إلى سطح الورقة من خلال الدرام و لكنه مازال غير ثابت على

الورقة .

7- ثم تتحرك الورقة إلى مرحلة السخان و أثناء ذلك تمر من خلال جزء آخر أسمه

Detract Croton يقوم بإزالة الشحنة من على الورقة لمنع التصاقها

برولات الطباعة أو بورقة أخرى .

ثم تمر الورقة إلى السخان فيتم صهر الحبر و التصاقه بالورقة في شكل الطباعة

المطلوبة من نصوص و رسومات كما في أمر الطباعة .

بمتتبع الخطوات السابقة نجد أن أمر الطباعة يمر بعدد من المراحل :-

- 1- مرحلة إصدار أمر الطباعة إلى الـ Driver .
- 2- مرحلة الأسكانر ( الليزر ) و يتوازي معها في نفس الوقت مرحلة الكارترج.
- 3- مرحلة سحب الورقة .
- 4- مرحلة السخان .

\*\* و لكل مرحلة من هذه المراحل أجزاء و لها عيوبها و طرق أصلحها

### مرحلة سحب الورقة

الأجزاء الموجودة بهذه المرحلة :-

- حساس الورق و أسفله يوجد الحساس الضوئي و الذي مهمته تعريف الطابعة بوجود ورق من عدمه .
  - بكرة السحب الرئيسية و التي تبدأ من عندها عملية سحب الورقة .
  - بكر السحب المساعد و الذي يكمل عملية سحب الورقة حتى تصل إلى الكارترج.
- و يجب أن نلاحظ هنا أنه قد يختلف شكل مكونات هذه المرحلة من طابعة لأخرى بفروق طفيفة \*\*\*

بعض من مشاكل هذه المرحلة و حلولها :-

1- **عدم الإحساس بالورق :-**

هنا من الممكن أن يكون حساس الورق مكسور أو غير موجود فيتم

تركيبه أو تركيب حساس جديد .

و قد يكون هناك بعض الأتربة العالقة على الحساس الضوئي لذا يجب

تنظيفه بالأسبراي الجاف .

2- **عدم سحب الورق نهائياً :-** نذكر هنا بعض أسباب العطل :-

يجب ملاحظة دوران بكرة السحب الرئيسية :-

أ - في حالة دورانها تكون المشكلة في بكرة السحب الرئيسية

نفسها و يتم علاج المشكلة عن طريق تغيير بكرة السحب

الرئيسية أو عمل شرشرة بسيطة على رؤوس السحب أو  
بتحريك قطعة المطاط التي تغطي بكرة السحب لتحل الأماكن  
السليم مكان الأماكن التي أصبحت ناعمة على رؤوس بكرة  
السحب .

ب - في حالة عدم دوران بكرة السحب الرئيسية :-

فيكون العيب في ترس ال Wake Up و هو الترس الرئيسي  
في مجموعة التروس أو في الموتور المغناطيسي الذي يعمل  
على تحريك التروس أو منعها عن الحركة .

3- سحب أكثر من ورقة :-

تكون المشكلة في separation pad (لوح الفصل) الموجود أسفل بكرة السحب الرئيسية و يمكن  
تغييره بأخر جديد أو شراء الجزء المطاطي الذي يكون فوق separation pad توفيراً للنفقات و لصقه  
على أو مكان الجزء الموجود حالياً حسب حالته

### تنظيف عجلات السحب

يوجد بالطابعة العديد من عجلات السحب وهي من الكاوتشوك وتحتاج في بعض الاحيان للتنظيف من الاتربة العالقة  
، خاصة عندما تلاحظ مشاكل في سحب الاوراق اثناء عملية الطباعة

وتكون اسباب عدم عمله بكفاءة غالبا في

- 1- استخدام نوعية رديئة من الاوراق او ذات خشونة عالية
- 2- تراكم الاتربة والغبار

تؤدي لهذه المشاكل اما اذا وجدت " قطع عرض " في كاوتشوك عجلة السحب فيجب ارسالها لمركز  
الصيانة لتغييرها بالكامل.

وسوف تجد كاوتشوك عجلات السحب Feeder اسفل الطباعة مواجه لكاوسيت الورق ولكي تقوم بعملية  
التنظيف احضر منديل ورق نظيفا مبللا بالماء او الكحول او البنزين ومرر المنديل برفق على العجلة حتى  
تزيل الاتربة العالقة بها تماما ، ويجب هنا التحذير الشديد من استخدام مثل هذه المذيبات في تنظيف اي  
اجزاء غير عجلات السحب خاصة مرايا الطباعة الموجودة في غرفة الاسكانر ، لان هذه المواد تتلف  
اسطحها العاكسة.

وعند هذه النقطة تكون قد تعرفت على الطرق اللازمة لعمليات الصيانة السريعة لهذه الانواع من الطابعات

### اخراج الورق الملتف بالسخان

في بعض الأحيان تتحترق الورقة على جراب سخان وتلتف عليه وبالطبع يجب الحرص الشديد أثناء اخراج مثل هذه الورقة حتى لا يتلف سخان من التعامل معه بعنف ولاخراج مثل هذه الورقة نتبع الخطوات التالية:

- 1 فك رول مساعد خروج الورق والتحكم فية الى أعلى بتوجيه دليل الرول الى الامام ودفعة الى أعلى ووضع بحرص على مكان ثابت.
2. ضع المفك في ثقب تثبيت دليل الكارتريديج " التونر. "
3. ادفع المفك الى الداخل " لانة على هيئة سوستة او ياي " واخراج الدليل الى الامام ثم الى أعلى.
4. بعد ذلك يتم فك مسامري تثبيت حافظة السخان وهي على هيئة غطاء " فيبر " أسود تكون بمثابة حماية للسخان ومساعد للورقة المطبوعة للوصول الى السخان والخروج منه في خط مستقيم ولفك هذا الغطاء امسكة باليد وادفعا بحرص الى الامام مع الرفع لأعلى.
5. بعد ذلك يأتي دور الحافظة المعدن ، حيث توجد حافظة من المعدن أيضا على السخان وهذه الحافظة تقوم بعمل ضغط مناسب على السخان نفسة من طرفية عن طريق اليايات المثبتة على نهايتها وذلك لاتمام عملية مرور الورقة على السخان بنجاح لتثبيت الطباعة

قم بفك مسامري تثبيت الحافظة المعدن وبعد اخراج المسامرين قم بوضع سن المفك الصغير بين شفتي التثبيت وادفع الى الامام بحرص ودون عنف وبذلك تتمكن من فصلها ورفعها من مكانها فوق السخان عند ذلك ستجد الورقة المسببة لعملية الحشر في حالة التفاف كامل حول رول السخان أو على شكل مروحة ، وعند ابعاد الورقة أو بقاياها تكون قد أتممت المهمة بنجاح

ولكن اذا كانت الورقة المسببة للحشر من نوع " الاستيكر " أو ورق على هيئة سوليفان تكون هذه مشكلة أخرى يجب التعامل معها بحرص أكثر ، حيث يتم اخراج الجراب من على جسم السخان .  
وذلك بفصل دليل السخان الموجود على الناحية اليسرى واخراج الجراب الى الخارج وذلك برفع السخان بالكامل من مكانة الى أعلى واخراج دليل الجراب الأيسر وبعد ذلك سحب الجراب الى الخارج من الناحية اليسرى من قضيب السخان ووضعها في راحة اليد ثم البحث عن الطرف العلوى للورقة البلاستيكية ونزعها بحرص شديد وبطء حتى لا تتلف الجراب ذاته .

وبعد اخراج الورقة من على الجراب أعده على السخان وكذلك أعد دليله الأيسر وبعده السخان الى دليلة الموجودين على هيكل الطباعة ثم اعد الحافظة وثبتها بالمسامرين وضع حافظة السخان الفبر وثبت دليل الكارتريديج على جسم الطباعة من الناحية اليمنى ثم اعد رول خروج الورق الى مكانة وعند ذلك تكون قد تخلصت من هذه المشكلة.

الخطوات السابقة يمكنك الاستفادة منها في عملية تغيير السخان ، وكذلك عند وصولك الى مرحلة السخان ورفعها الى اعلى من دليلي الطباعة المثبتة على جسمها قم برفع كابل التيار الخاص بالسخان الموجود بجانب الطباعة من الناحية اليمنى والمثبت في " Motherboard " الرئيسية وذلك بضغط قابسه الى الخارج ، وبفصل كابل تيار السخان يكون الخروج من مكانه سهلا ويمكنك تغييره بكل بساطة.

يمكن القول ان طباعة الكمبيوتر أصبحت جزءا مهما وأساسيا في العمل مع جهاز الكمبيوتر

تكفي لاحداث الارتباك خاصة مع عدم وفي الكثير من الأحيان تواجهنا مع الطباعة بعض الاعطال البسيطة ولكنها قُرنا تقديم بعض الحلقات المبسطة لكيفية حل مشاكل الطباعة وجود الخبرة الكافية للتعامل مع الطابعات ولذلك الذهاب لمركز الصيانة وسوف نراعي الحديث بشكل عام عن الاخطاء الشائعة والتي البسيطة والتي لا تتطلب يمكن ان تواجه المستخدم بغض النظر عن نوع هذه الطباعة

المشكلة	الحل
بالرغم من ان الطباعة متصلة بالكهرباء الا انها لا تصدر اى	تاكد من ان كابل التيار الكهربى مثبت جيدا بين

<p>. مخرج التيار الكهربى ومدخل الطابعة تأكد من التيار الكهربى المطلوب لتشغيل الطابعة . فولت سواء كان <b>110 فولت</b> او <b>220</b> وإذا كانت الطابعة من نوع الاول فيجب استخدام وذلك قبل تشغيلها حتى <b>Adaptor</b> محول للتيار لا تتعرض للتلف امامك اما اذا كان التلف قد حدث بالفعل فليس . سوى ارسالها لمركز الصيانة</p>	<p>انها تعمل؟ صوت او اضاءة تدل على</p>
<p>قم بتثبيت برنامج تعريف الطابعة المرفق معها كابل ال على جهاز الكمبيوتر و تأكد من تثبيت بشكل محكم مابين الكمبيوتر و الطابعة او <b>data</b> . قم بتغيرة ان شككت في تلفة</p>	<p>ارسلت للطابعة امر الطابعة ولكنها لم تستجب ولمبة ال مزودة بلمبة فى الغالب لا تضئى ) جميع الطابعات <b>data</b> خضراء تعطى فلاش فى حالة الطابعة تسمى لمبة البيانات <b>(data)</b> او ال</p>
<p>: يمكن حل هذه المشكلة بعدة طرق برنامج الطابعة غير مطابق لها او حدث بة تلف . وهذا يستدعى تثبيتة كما اوضحنا سابقاً . فيستلزم تغيره بة تلف <b>data</b> قد يكون كابل ال قم بغلق الكمبيوتر والطابعة واعد تشغيلهما <b>restart</b> . بعض الطابعات ذات الماركات القديمة لا تعمل مع يجب اختيار خطوط انواع الخطوط الجديدة ولذلك . اخرى اذا حدثت هذه المشكلة مع طابعة قديمة . الطابعة وتعيد تشغيلها اثناء الطابعة لا تغلق حاول وجود تلف فى الملف المراد طباعته لذا طباعة ملف اخر للتأكد من تكرار المشكلة</p>	<p>الطابعة لا تطبع الملف المطلوب وتقوم بدلا من ذلك طباعة العلامات فى اعلى الورقة على الورقة فارغة الا من بعض شكل نجوم او رموز ليس لها معنى ، او الورقة ممتلئة بحروف او عدة حروف ذات حجم كبير جدا</p>
<p>تحدث هذه المشكلة فى نهاية استهلاك علبة التونر العلبة واعدها فى طباعة الليزر لذا يجب عليك رج الى الطابعة ثانياً . علما انه يوجد بعض طابعات رج علبة الحبر الخاصة بها الليزر التى لا يستحب <b>SHARP – OKI - XEROX4010 –</b> <b>PANASONIC</b> ملحوظة تنصح بشراء علبة حبر جديدة فلن يطول عمر العلبة القديمة بعد الرج</p>	<p>وجود خط ابيض سميك من اعلى الورقة الى اسفلها</p>
<p>قم باختيار مقاس الورق المطلوب من اعداد ملف من , فى برنامج الكتابة <b>page setup</b> الصفحة قائمة ملف وهذا غالبا فى كل برامج الكمبيوتر او برنامج الطابعة من خلال ضبط مقاس الورق من وكذلك <b>setting menu</b> نفسه وتجده فى المرفقة محاولة التأكد من ان ادراج الورقة . بالطابعة معدة جيدا لنوع الورق المطلوب : ملحوظة هذه المشكلة تحدث عادة فى الطابعات التى الطابعات يستخدم بها اكثر من درج للورق اى التي تستخدم التغذية الافقية فى الورق ، وان الرأسية (التي يتم حدثت فى الطابعات ذات التغذية <b>HP1100 –</b> تغذية الورق فيها من اعلى ) مثل</p>	<p>على الرغم من وجود كمية كبيرة من الورق فى مكتن التغذية على عدم وجود الورق مثل الا ان الطابعة تعطى علامة او ماشبه ذلك <b>load a3</b> او <b>load a4</b></p>

<p>انواع الكانون وبعض - HP6L – HP5L المشابهة – يجب اولا فصل الطابعة عن الكهرباء اضافة ورق لمكان التغذية وان واعادة تشغيلها او لم تنته المشكلة فقم بارسالها الى مركز الصيانة</p>	
<p>اثناء الطابعة JAM حدوث حشر متكرر</p> <p>: قد يحدث هذا الحشر غالبا من ثلاثة اسباب ترس بها او علبة التونر حدثت بها خلل مثل كسر . اي شى اخر بها ب) نوع الورق ليس جيدا مثل وجود اصماغ ) الورقة تعوق عملية السحب او وجود على حواف رطوبة فى الورق نتيجة لسوء التخزين او انة القص، او وجود عيوب تصنيع فى غير جيد الورقة ذاتها ، او مقاس الورقة غير مناسب مقاس 10 سم او الورق ثقيل جدا للطباعة اصغر . ج) قطع المطاط الموجود بالطابعة والمسئولة) عن السحب قد حدثت بها تلف وفى تلك الحالة يجب ارسالها الى مركز الصيانة</p>	
<p>التأكد ان الطابعة ليس بها اى ورق محشور السخان بداخلها وعادة يكون فى الطابعة بمنطقة او فى منطقة السحب او انها لم تسحب من مكان التغذية اساسا من ان الطابعة موضوعة على سطح مستو التأكد على ادلة الورق الموجود بالطابعة تضغط بشدة الورق قد يحدث هذا العطل من وحدة المسح الاسكائر يستلزم ارسالها الى مركز الخاصة بالطابعة وذلك الصيانة</p>	<p>حدوث حشر قبل ان تسحب الورقة من مكانها ؟</p>
<p>تأكد اولا من ان الورقة ليس عليها قطرات ماء او من الورق اى سوائل اخرى ، وان لم يكن العيب فالمشكلة اذا تكمن فى حدوث تلف او ثقب فى وصول الحرارة جراب السخان ، وهذا الثقب يمنع الى الورقة اثناء مرورها على السخان مما يتسبب وبالتالى يجب اصلاح السخان فى فى تلك المشكلة مركز الصيانة</p>	<p>عدم ثبات الطابعة فى اماكن متفرقة من الورقة المطبوعة حيث يمكن مسحها باليد</p>
<p>فى حالة ان كانت الطابعة ليزر فستكون جميع درجات الالوان الموجودة على الشاشة عبارة عن . الرمادى على الورق وليس الاسود الداكن فقط عليك , DISK JET النفائة وفى حالة الطابعات التأكد اولا من التعريف الخاص بالطابعة هو والا عليك بتحميل برنامج التعريف الصحيح . التعريف الخاص بالطابعة من جديد SELF باخراج ورقة تجريبية INK قم باختبار ال بالضغط على الزر الذى يعلو زر الاغلاق TEST واجهه الطابعة مدة لا تقل عن 20 الموجود فى</p>	<p>الوان الورقة المطبوعة مخالفة لما هو موجود على الشاشة</p>



<p>ثانية وان خرجت الالوان بصورة مرضية برنامج التعريف او فى حبر الطباعة فالمشكلة فى وزيادة فى التاكيد قم بعمل ثلاثة مربعات صغيرة الالوان الاساسية وقارنها بورقة التجربة بها فان كانت غير مطابقة فالمشكلة <b>SELF TEST</b> اذن تكمن فى برنامج تعريف الطباعة وان كان الاختيار غير مرض فيستلزم تغيير الحبر</p>	
<p>قد يكون السبب هو سخونة الطباعة وجهاز الكمبيوتر وهذا قد يؤثر . فاعلقهما بسرعة للراحة عل سرعتها وجود فيروس على الكمبيوتر لذا قم بتحميل مضاد الفيروسات . عدم تثبيت برنامج تعريف اقل من مواصفات . يثبت <b>P4</b> سبيل المثال ال الطباعة الاصلية وعلى <b>HP</b> لها برنامج تعريف</p>	<p>عملية الطباعة بطينة خلافا لما هو معتاد</p>
<p>يتلف السخان عند حدوث حشر بالطباعة وقيامنا بالتعامل مع الطباعة <b>PAPER JAM</b> فى محاولة اخراج الورقة المحشورة بشكل سئ وذلك من اشياء يترتب عل استخدامها تلف فى السخان ، لم يكن السخان بالكامل جراب والنصيحة هنا عدم محاولة استخدام القوة او الصلبة لاجراج الاوراق من الطباعة عندما الادوات تحشروتعامل مع هذا الامر بصبر وهدوء حتى لا تتفاقم المشاكل</p>	<p>تلف السخان <b>HEATER</b> الخاص بالطابعة</p>
<p>قم بتغيير علبة الحبر فاذا لم تحل المشكلة عليك المشكلة بارسالها الى مركز الصيانة حيث تكون غالبا تكمن فى وحدة المسح الاسكاتر الموجودة مكلف فهي غالبا بالطابعة والاحها بسيط وغير لاحتاج سوى عملية تنظيف بسيطة</p>	<p>الطابعة ليست فى مستوى واحد من الواضح فهي خفيفة فى احد الجوانب كثيف فى جانب اخر؟</p>
<p>غير علبة الحبر باخرى ، وان استمر الصوت فالمشكلة تكمن غالبا فى ترس الموتور او ترس السخان وفى تلك الحالة عليك بارسالها للصيانة</p>	<p>صدور اصوات عالية من الطباعة ازيزة تكتكة صوت تكسير شى داخل الطباعة ؟</p>