

جهاز الـ PULSE OXCIMETER

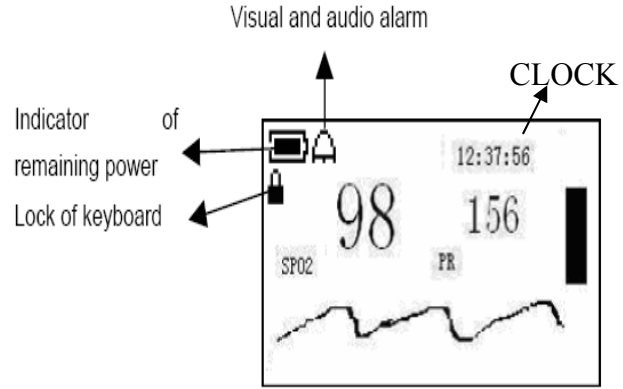
جهاز الـ OXCIMETER: هو جهاز إلكتروني طبي دقيق يقوم بقياس معدل الأوكسجين أو مراقبة الأوكسجين عند المريض بواسطة تقييم مستوى الـ O_2 ومعدل ضربات القلب، حيث يعطي الجهاز صوت sound أو تحذير alarm في حال هبوط الـ O_2 وسرعة ضربات القلب عن مستوى محدد، وهذا النوع من أجهزة مراقبة الـ O_2 مفيدة جداً وخاصة عند المواليد الجدد (الأطفال الخدج) newborn infants وعند عمليات الجراحية surgery في غرفة العمليات. إن التصميم البصري (الضوئي) الغير متداخل non-invasive لـ pulse oximeter يستخدم المتحكم (MCU) microcontroller رقم MSP430FG437 الذي يحوي قطب مدمج خارجي peripheral probe combined لإظهار إشباع الـ O_2 ومعدل نبضات القلب على شاشة LCD زجاجية كما بالشكل (١). ويمكن لهذا الجهاز أن يظهر



القيمة value وشكل الموجة waveform بشكل متزامن synchronously

شكل (٢) أو يمكن أن يعرض القيمة فقط بواسطة زر الإختيار من

القائمة كما بالشكل (٣).



1 pulseoximeter

2 شاشة الإظهار LCD

من الشكل (٢) نلاحظ ظهور القيمة الرقمية لـ SpO_2 (Percent Oxygen saturation) و PR (Pulse Rate) وكذلك ظهور الإشارة التشابهية المتزامنة مع القيم الرقمية. وتحتوي هذه الشاشة على:

١. جرس إنذار بصري وسمعي Visual and Audio Alarm :

يعطي إشارة تنبيه صوتية ومرئية عند حدوث خطر ما مثلاً

(انخفاض نسبة الـ O_2 أو انخفاض عدد دقات القلب عن المستوى

الطبيعي).

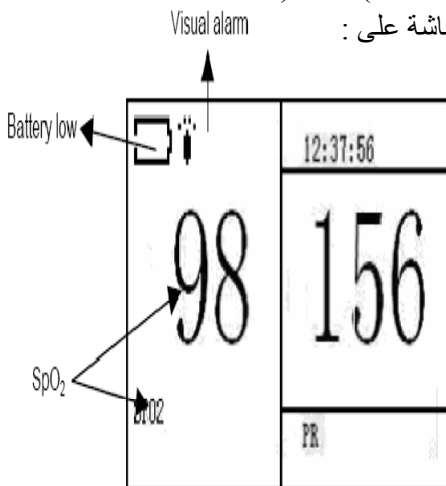
٢. مؤشر الطاقة للجهاز Indicator of remaining power :

يحدد مستوى طاقة الشحن للجهاز ويمكن أن يعطي تنبيه عند إنخفاض

الـ power إلى قيم منخفضة .

٣. قفل لوحة المفاتيح Lock of keyboard: في البداية يتم

معايرة الجهاز من قبل الطبيب ثم يقفل لوحة المفاتيح لضمان استمرار العمل بشكل صحيح عن طريق هذا الزر.



3 شاشة الإظهار LCD

٤. الساعة CLOCK: وهي تشير إلى الوقت الحالي الذي يتم فيه القياس وهي ساعة رقمية تحدد الوقت بدقة (Hours- Minutes-Seconds).
٥. تظهر قيمة رقمية تمثل نسبة مئوية للأكسجين في الدم %98. في الجهة اليسرى من الشاشة.
٦. تظهر قيمة رقمية أخرى تمثل معدل النبض للقلب 156 bpm pulse rate of the heart. في الجهة اليمنى الشاشة.

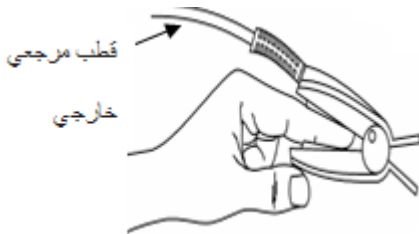
يظهر الجدول التالي مواصفات هذا الجهاز :

Specifications مواصفات الجهاز					
SPO2		التنبيه Alarm		الإظهار Display	
Display range:	0%~100%	Alarm	SpO2%, probe off	Size	55mm*27.5mm
Resolution	1%	Alarm mode	audio & optical alarm	Resolution	128*64
Accuracy	2% (70-100%)	Alarm switch:	turn on or off alarm	Displaying Waveform	SpO2, pulse column
				Data	SpO2%, PR
				Others	time, battery power

Specifications تابع مواصفات الجهاز			
Operation Environment		Pulse Rate	
Operating temperature	5~40	Display range	0~254bpm
Relative humidity:	≤80%	Measurement range	30~254 bpm
Atmosphere pressure	86kPa- 106kPa	Resolution	1bpm
Power supply	4 AA Ni-MH batteries or AC-DC 6V	Accuracy	2bpm or 2%
Working time	24 hours continuously		
Store and replay	Store and replay more than 24 hours parameters of SpO2%, PR.		
Trend	Recall 24 hours trend graph of SpO2 and PR		

شكل (٤)

في هذا الجهاز الحساس المستخدم هو الحساس نفسه المستخدم لكشف معدل نبضات القلب heart-rate detection و كشف مستوى الـ O₂ في الدم. لتحقيق ذلك يتم وضع الحساس على الجسم من خلال القطب المرجعي الخارجي peripheral probe combined مثل طرف



الأصبع finger tip أو على شحمة الأذن ear lobe أو على الأنف

nose كما يظهر الشكل التالي:

هذا العمل يتضمن Tow Leds الأول يعمل في مجال الطيف المرئي

الأحمر visible red spectrum عند طول موجي $\lambda=660\text{ nm}$.

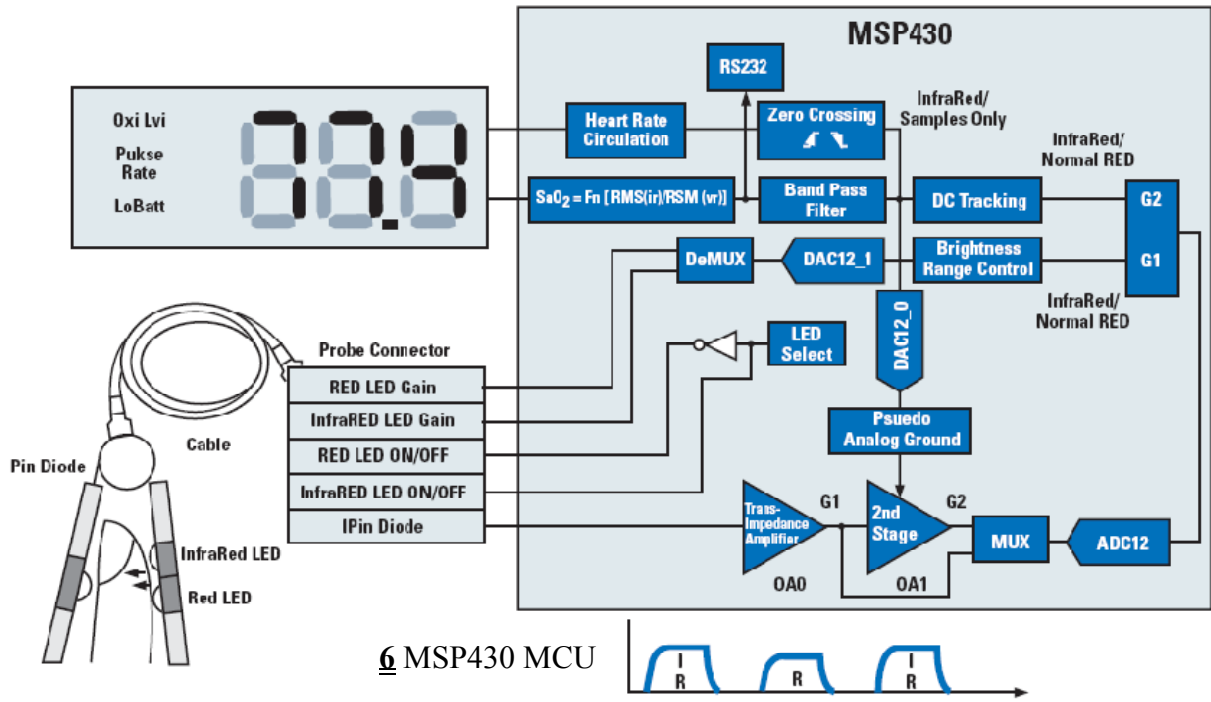
شكل (٥)

والثاني يعمل في مجال طيف الأشعة تحت الحمراء infrared spectrum عند طول موجي $\lambda=940\text{ nm}$.

إن النسبة المئوية للـ O₂ في الجسم تحدد بواسطة قياس الشدة أو الكثافة الضوئية لكل تردد ضوئي بعد ما

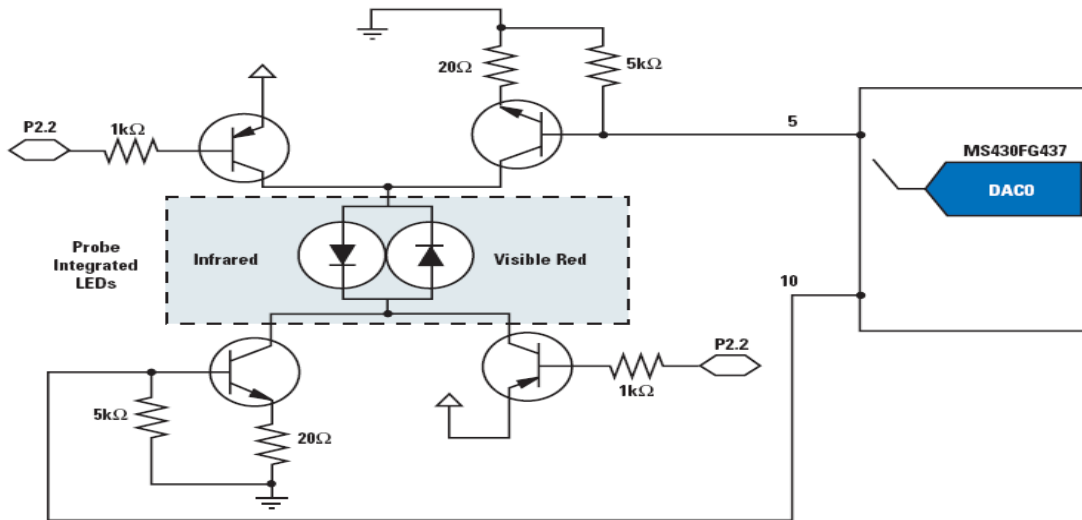
أرسلت عبر الجسم ومن ثم حساب الشدة بين كل حالتين متتاليتين.

يظهر المخطط التالي شكل (٦) التطبيق باستخدام رقاقة واحدة single-chip لجهاز portable pulseoximeter المحمول مستخدما طاقة منخفضة ultra-low-power للمايكرو MSP430 MCU. وبسبب المستوى العالي للتكامل التشابهي analog integration فإن المكونات الخارجية external components تبقى منخفضة، علاوة على ذلك وبالمحافظة على زمن صغير وتغذية متكررة لمصدري الضوء (Tow leds) تكون الطاقة المستهلكة منخفضة.

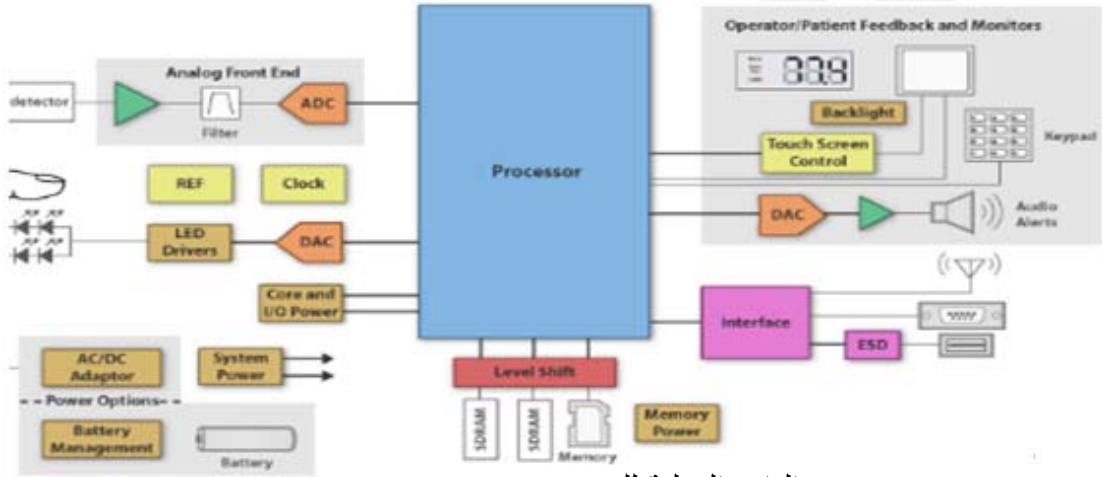


Apart from the MCU and four transistors, only passive components are needed for this design.

وبما أنه يوجد لدينا Tow leds فكل منها تحتاج إلى دارة قيادة لتقود عملها حيث يعمل الليدات على تحويل الإشارة الكهربائية إلى إشارة ضوئية. كما بالشكل التالي:



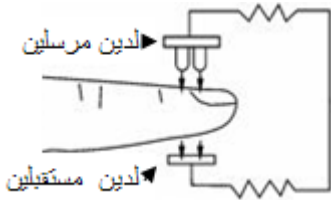
٧ .LED drive circuit



الدارة العملية للـ pulse oximeter

مبدأ القياس: Measurement principle :

إن مبدأ عمل القياس للـ oximeter هو كما يلي: إن الوصف العملي لمعالجة البيانات الأخذ المستقر established taking الذي يستخدم قانون Lambert Beer الذي يعتمد على المقارنة بين خصائص الامتصاص الطيفي للهيموجلوبين (Hb) والأكسجين في الدم والأكسجين في الهيموجلوبين Oxyhemoglobin (O₂ Hb) (كريات الدم الحمراء هي التي تحمل الـ O₂ وأن كريات الدم تحوي الـ Hb) في الضوء المرئي ومناطق الأشعة تحت الحمراء تقريباً، حيث أن مبدأ عمل هذه الآلة هو التفتيش أو البحث عن الأكسجين في الهيموجلوبين Oxyhemoglobin بطريقة كهر وضوئية عن طريق حساسين ضوئيين LEDs بالمطابقة مع سعة أو مطال النبضة الممسوحة Scanning أو المقروءة ومن ثم تسجيلها حيث فإن الشعاعين الضوئيين الصادران عن الليدين يكون لهما طول موجي مختلف (660nm للضوء المرئي و 940nm قريب من الأشعة تحت الحمراء) يجب أن تكون مركزة على الجسم عند رأس الظفر

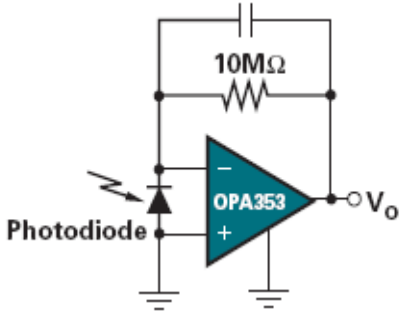


الشكل (٩)

خلال مشبك منظوري perspective clamp لحساس finger-type sensor كما يظهر بالشكل (٨) حيث يتم تسليط هذه الأشعة من الليدين (RED LED & INFRARED) على رأس الأصبع ويتم إستقبال هذه الأشعة من قبل مستقبليين

أيضاً من نفس النوع من الجهة الأخرى للأصبع ومن ثم قياس الإشارة التي يمكن الحصول عليها من قبل الحساسية الضوئية الدقيقة للمستقبليين أي أن المعلومات التي حصلنا عليها سوف يتم إظهارها على شاشات إظهار بعد إدخالها إلى دارا إلكترونية ومعالجات دقيقة حيث أن هذا الجهاز يستخدم المعالج MSP430FG437

كيفية الحصول على الإشارة : Signal Acquisition



يظهر بالشكل (10) دائرة تضخيم لمقاومة التغذية العكسية ($R=100M\Omega$)

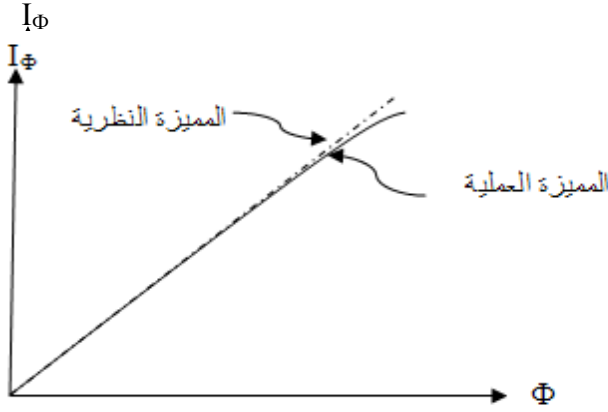
وهي دائرة أكثر شيوعاً واستخداماً في النظام البيولوجي (الحيوي) -المجال الطبي

حيث تستخدم بنية المضخم العاكس (OPA353) inverting configuration

حيث أن الضوء الوارد على ال- Photodiode يحرضه على توليد تيار كهربائي ضوئي

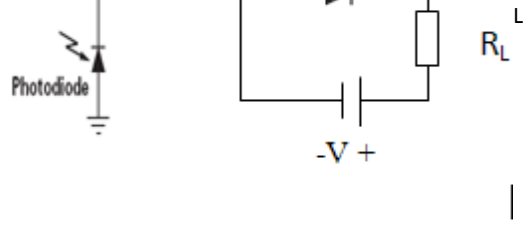
الشكل (10)

صغير I_{Φ} حيث يتجه هذا التيار باتجاه نقطة الجمع summing junction للمضخم وعبر مقاومة التغذية العكسية R



المميزة النظرية

المميزة العملية



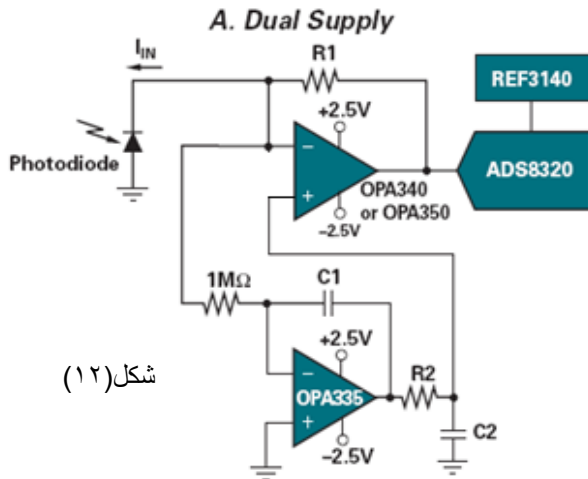
ج. المميزة العملية والنظرية للتنائي الضوئي

ب. رمز التنائي الضوئي

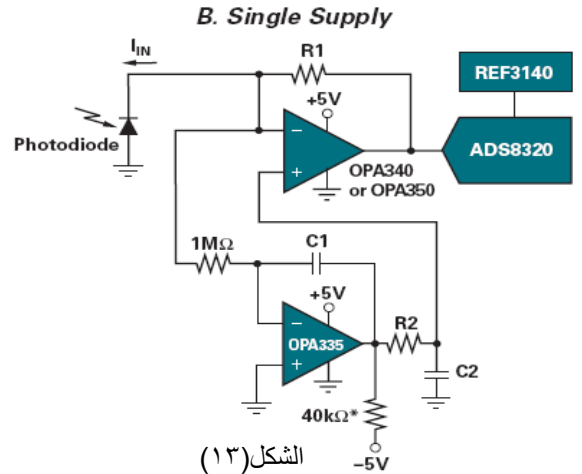
أ. الدارة العملية

الشكل (11)

حيث تعطى مقاومة التغذية العكسية بقيمة كبيرة جداً. وهذه الدارة حساسة جداً للتغيرات الطفيفة في الشدة الضوئية light intensity مثلاً إذا كانت إشارة الدخل الممتلئة بالاستطاعة الضوئية $\Phi=0.001\mu\text{V}$ فإنه يمكن أن يحدث تأرجح أعظمي لإشارة الخرج full-swing (أي أنه بزيادة شدة الإضاءة الواردة على ال- PD يزداد التيار المار به) وبالاعتماد على متطلبات التصميم يمكن أن يكون الخرج مفيد جداً لتحقيق انخفاض تأرجح جهد الخرج output swing أو below ground. إن auto-zero عبر مقاومة التغذية العكسية للمضخم كما في الأشكال التالية سوف تسمح بتأرجح الخرج إلى ال-ground (يعني إهمال التأرجح السالب) كما في الشكل (12) وتجعله close to ground يعني يختفي التأرجح السالب نهائياً كما في الشكل (13)، حيث تم وصل ال- V_{CC} إلى الأرضي $V_{CC} = 0 \text{ volt}$ ، ومنه سوف نحصل على إشارة مضخمة موجبة فقط لنستفيد منها في تغذية المراحل التالية.

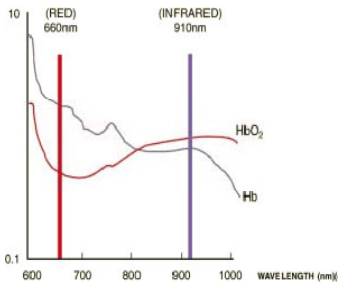


شكل (12)



الشكل (13)

في الشكل (١٣) إن ربط المقاومة $R = 40 \text{ k}\Omega$ إلى قيمة سالبة للجهد تساوي -5V تسمح بتأرجح سالب طفيف جداً في الخرج يبين الشكل التالي مخططي نسبة إمتصاص الضوء الصادر



شكل (١٤)

من الليدين عند طولي موجة مختلفين (الأشعة الحمراء - والأشعة تحت الحمراء)

حيث $R = \frac{I(940\text{nm})}{I(660\text{nm})}$ وهي تمثل نسبة الإمتصاصات الخيفية لطولي الموجة

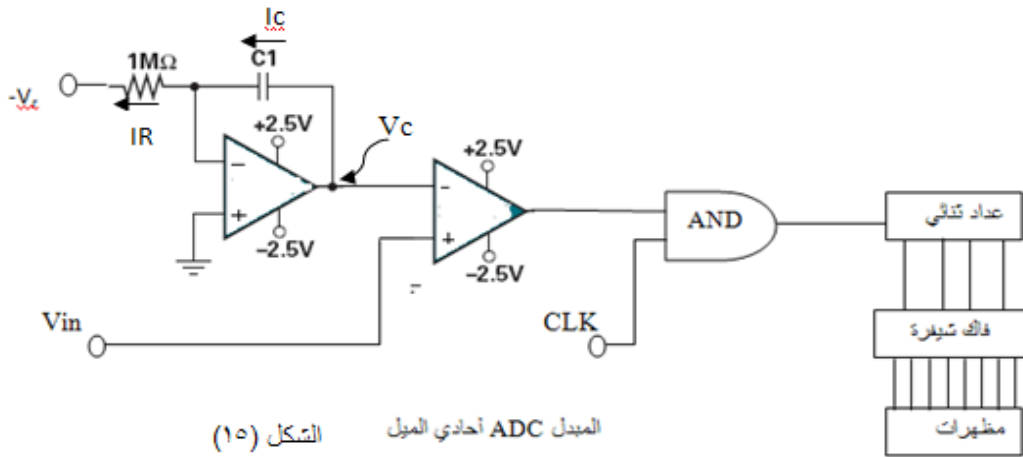
المختلفين وتقاس نسبة تشبع الدم بالـ O_2 كما يلي: $Sa. O_2 = \frac{[O_2-Hb]}{[O_2-Hb]+[Hb]}$

بسبب إستعمال الضوء في مقاييس الإمتصاص فإن المصمم يحتاج إلى تحويل الضوء

إلى جهد light-to-voltage conversion الذي يستخدم التيار كإشارة دخل .

مع العلم أنه هناك العديد من photodiode amplifiers الملائمة لتطبيقات الـ pulse oximeter ومنها الظاهرة بالشكل (١٠) .

❖ المبدل أحادي الميل (ADC (Analog digital converter) المستخدم في الشكل (١٢ و ١٣):



الشكل (١٥) المبدل أحادي الميل

يعتمد مبدأ عمل المحول ADC على تحويل الجهد المراد قياسه إلى فترة زمنية $[\Delta t]$ تتناسب قيمتها مع قيمة الجهد المراد قياسه ، ويتم قياس الفترة الزمنية عن طريق ملئها بنبضات ساعة Clock(N) ذات تردد محدد f_{ck}

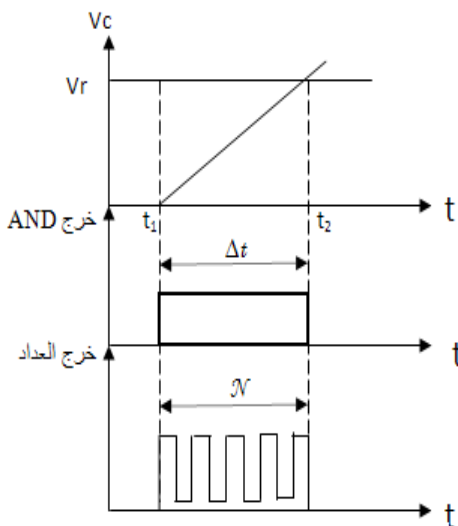
حيث أن التيار في المكثف يساوي التيار في المقاومة ويعطى بالعلاقة التالية:

$$I_c = I_R = \frac{0 - (-V_r)}{R} = \frac{V_r}{R} \quad \text{علاقة (١)}$$

$$V_c = \frac{1}{C} \int i_c . dt = \frac{1}{C} . I_c \int dt = \frac{1}{C} I_c t = \frac{V_r}{R} t = Kt \quad \text{علاقة (٢)}$$

حيث أن V_c يمثل خرج المكامل وواضح من العلاقة (٢) بأن خرج المكامل

هو علاقة خطية مع الزمن حيث $K = \frac{V_r}{R}$ يمثل قيمة ثابتة.



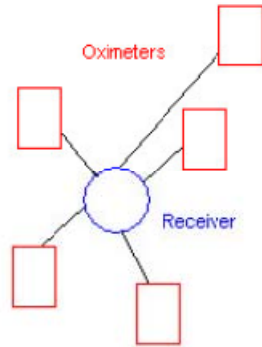
المخطط الزمني لخرج ADC أحادي الميل. الشكل (١٦)

كما نلاحظ أنه عندما يكون $V_c = V_r$ فإن الزمن $t = R * C$ ويتعلق القياس بمطال العينة التشابهيّة المراد تحويلها إلى قيمة رقمية. إذا يكون زمن القياس الأعظمي يعتمد على أعظم قيمة جهد تشابهيّة التي يجب قياسها حيث أن أعظم قيمة تشابهيّة يمكن قياسها هي عندما $V_{in} = V_{max} = V_r$ وبالتالي يمكن أن نحصل على الزمن القياس الأعظمي كما يلي:

$$V_c = V_{in} = V_r = \frac{V_r}{R.c} \cdot t_{max} \rightarrow t_{max} = R * c$$

Wireless Oximeter ❖

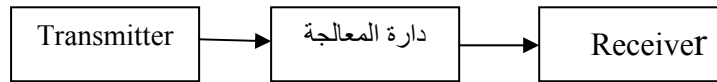
النوع الآخر من أجهزة قياس تشبع الأكسجين بالدم و معرفة عدد نبضات القلب تستخدم التقنية اللاسلكية كما يلي:



الشكل (١٧)

يبين الشكل (١٧) المخطط العام لهذا النوع من المقاييس:

حيث يتكون هذا النظام بشكل عام من مرسل ومستقبل ودارة معالجة هي التي تقوم بمعالجة البيانات القادمة من المرسل قبل إظهارها على شاشات الإظهار: كما في الشكل (١٧):



المخطط العام شكل (١٨)

مميزات هذه الطريقة:

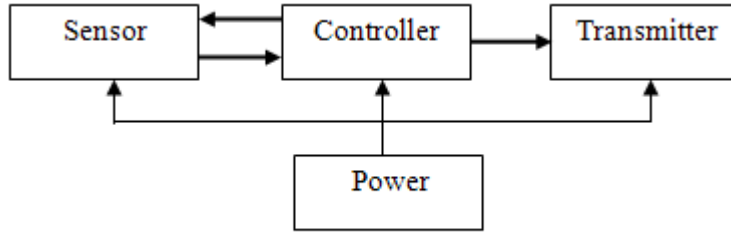
- ❖ عند المرسل :
- تسمح بمراقبة العديد من المرضى في آن واحد من خلال مستقبل (Receiver) أو مخدم واحد ويمكن أن يكون هذا المخدم موصول بشكل ما إلى جهاز كمبيوتر ليسهل عملية المراقبة.
- قراءة مستوى الأكسجين عند المريض وإرسالها بشكل لا سلكي.
- ضياعات الاستطاعة فيه منخفضة ، ويمكن أن يعمل بشكل متواصل لعدد كبير من الساعات بشكل متواصل .
- يمكن أن يستخدم على بعد عدة مترات فهو يفي بالغرض داخل غرفة متوسطة الحجم.
- يعتبر صغير الحجم وخفيف الوزن ولا يسبب إزعاج للمريض لذلك فهو مفضل عند المرضى من النوع الآخر الذي يستخدم تقنية النقل السلكي ولكن قد يكون أعلى من الناحية المادية.

وبنفس الطريقة عند للمستقبل:

- يستقبل المعلومات بشكل لا سلكي من جهاز الـ OXIMETER ويمكن أن ينقلها إلى الحاسب.
- يكون قادر على التمييز بين المعلومات إذا وجد أكثر من جهاز مراقبة يرسل معلوماته بنفس الوقت.
- صغير نسبياً لذلك يمكن وصلة بسهولة إلى الحاسب .

❖ تصميم الجهاز عند المرسل Transmitter:

تتكون منظومة المرسل مما يلي:



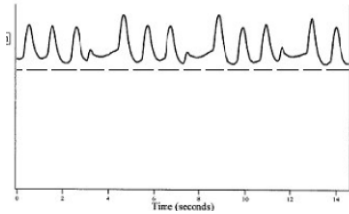
شكل (١٩)

أولاً: الحساس Sensor:

إن معظم الدارات البسيطة المستخدمة لقياس تشبع الأكسجين بالدم هي دارات photoplethysmograph (دارات تخطيط اكتظاظ الدم الضوئية)، التي تحوي عناصر تضخيم لتقوم بتضخيم الإشارة قبل قراءتها

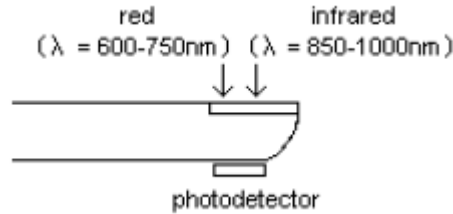
فتظهر الإشارة كما في الشكل (٢٠). أي أنه يتم التقاط الإشارة من مصدرين

ضوئيين بأطوال موجية معينة



Photoplethysmograph waveform

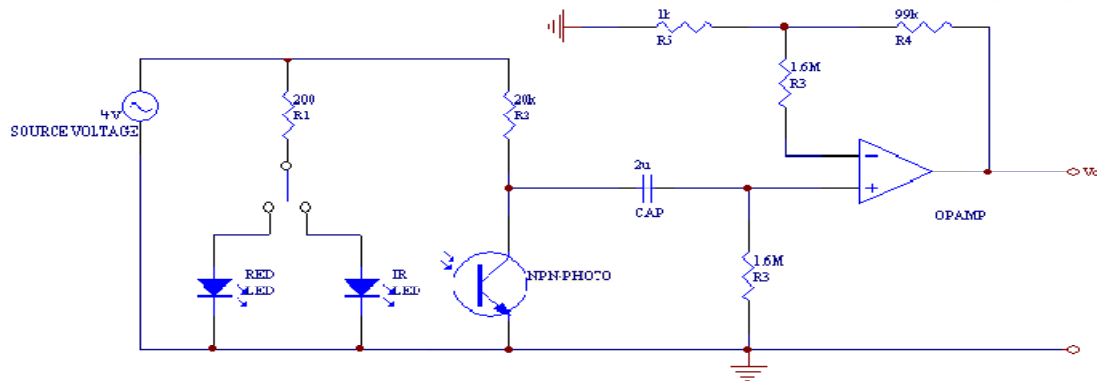
شكل (٢٠)



كما في الشكل (٢٠).

شكل (٢١)

يمكن تمثيل دارة الحساس كما بالشكل (٢٢) التالي:

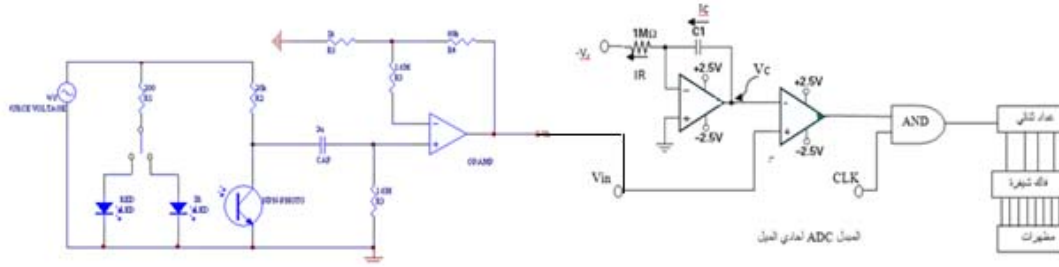


الشكل (٢٢)

مبدأ العمل:

وهذه هي دارة الحساس Sensor المستخدمة في دارة تخطيط اكتظاظ الدم photoplethysmograph، يتم وضع طرف أصبع المريض بين المرسل - المكون من Two LED - وبين المستقبل المكون من phototransistor كما بالشكل (٢٢) أو قد يكون أي مستقبل ضوئي، فأتثناء مرور الدم وما يحمل من أكسجين و Hemoglobin فإنه يحجب الإضاءة بين المرسل والمستقبل وخلالها تتم عد عدد مرات حجب الضوء بين المرسل والمستقبل وهذه العدات تقابل قياس تشبع الدم بالأكسجين ونسبة الـ Hb في الدم وهذه الدارة تشبه دارة عداد المنتجات، ثم بعد ذلك تسلم إشارة خرج المستقبل إلى دارة High Pass Filter (HPF) ليتم ترشيح الإشارة من إشارة الضجيج noise ثم تسلم الإشارة النقية إلى عامل تضخيم كما تظهر بالشكل (٢٠) حيث يتم

بعد ذلك تحويل هذه الإشارة المضخمة إلى إشارة ضوئية لسهولة نقلها إلى المرسل كما في الأجهزة اللاسلكية، أو يتم تحويلها إلى إشارة رقمية بواسطة ADC ليتم قراءتها بشكل رقمي ودقيق كما في الأجهزة السلكية كما في الشكل (٢٣).



الشكل (٢٣)

ثانياً: Oximeter controller :

إن الـ microcontroller لجهاز الـ Oximeter عند المرسل يقوم بالمهام التالية:

- التحكم بالحساسات الممثلة بـ LEDs .
- تحول خرج الحساسات Sensors output إلى شكل رقمي Digital form .
- تمرر هذه البيانات بشكل ملائم suitable form أو مناسب إلى المرسل transceiver .
- توجيه أو معالجة النظام بشكل كامل .

هكذا فإن المحول (Analog digital converter) A/D لديه قناتين tow channels قناة لكل حساس (LED) ولديها عدد قليل من الأرجل Pins ومن المحتمل أن يكون لها عدة وصلات (واجهات) Interface للمرسل ، كما أن يستخدم ذاكرة بسيطة جداً لذلك لا تؤخذ بعين الاعتبار ، حيث يتم اختيار microcontroller من نوع FPGA التي لها العديد من integrated ADC و saving space و سرعة إخفاء معقولة مثل 20MHZ الذي سيكون أكثر من اللازم .

ثالثاً: Power supply :

بسبب القيود على الحجم والوزن، فإنه من المحتمل أن تكون الطاقة المطبقة Power supply قليلة وخفيفة فهي تغذي كل مكونات الجهاز Oximeter وذلك كما يظهر بالشكل (١٩)، وقد وجد بأن الأكثر مناسبة لتأمين التغذية للجهاز هي خلية أو خلايا صغيرة من الليثيوم small lithium cell or cells تعطي من ٤ إلى ٥ فولت.

رابعاً: Wireless Transceiver :

يوجد نمطين لوسط الاتصال اللاسلكي التي يعتمد عليها عمل جهاز الـ Pulse Oximeter في نقل المعلومات Data من المرسل إلى المستقبل و هي نمط الأشعة تحت الحمراء ونمط الإشعاع الراديوي Infrared & Radio Radiation . حيث أن وسط الأشعة تحت الحمراء يكون مناسب للتطبيقات التي تحتاج إلى طاقة منخفضة low-power ، لكنها تتطلب خط بصر line-of-sight حتى تعمل بشكل جيد ، وقد تواجه عدة عوائق obstructions خلال فترة إرسال المعلومات كونها تستخدم داخل غرفة متوسطة الحجم تحوي عدة أشخاص ، وهذا يمكن أن يشكل خطراً على المريض ، وقد تم حل هذه المشكلة باستخدام الإشعاع الراديوي radio كوسط اتصال communication medium طالما العمل يتم عند طاقة عالية بعض الشيء slightly higher power حيث تكون هذه الأمواج قادرة على اختراق الأجسام وبالتالي نظمن تسليم المعلومات إلى المستقبل Receiver بشكل سليم 100% حتى بوجود عدة أشخاص بالغرفة الواحدة .

عند تصميم Transceiver يجب مراعاة عدة أمور منها:

- الحجم : حيث يجب أن يكون حجمه صغير قدر الإمكان بحيث لا يضايق المريض .
- أن تكون الفتحة التي يتم تثبيتها على الـ Finger للمريض مرنة بحيث لا تؤذي المريض أثناء العمل
- عرض حزمة الإرسال للمرسل يجب أن تكون ضيقة حتى يمكن للمستقبل أن يستقبل المعلومات بدون أي ضياع أو تشتت .
- سهولة الربط مع الـ microcontroller .

❖ تصميم الجهاز عند المستقبل Receiver:

تتكون منظومة المستقبل مما يلي :



شكل (٢٣)

❖ أولاً: Receiver:

إن المستقبل يحتاج إلى ممرين Tow Pass الممر الأول First Pass يستقبل المعلومات الواردة من المرسل وإرسالها إلى الحاسب لمراقبة حالة المريض ، والممر الثاني Second Pass يستخدم لإرسال أوامر التحكم من المعالج إلى المستقبل الذي يعتبر لجهاز الـ Oximeter .

❖ ثانياً: Receiver controller:

إن المتحكم Controller عند المستقبل يقوم بعدة مهام منها :

- معالجة المعلومات Data المستقبلية أو الواردة من المرسل.
- إعطاء أوامر التحكم إلى المستقبل للجهاز.

❖ ثالثاً: PC communication:

إن الطريقة النموذجية لوصل المستقبل مع الحاسب الشخصي PC هي عن طريق عدة منافذ تسلسلية serial port ، أي أنه لتجنب بأن يكون المستقبل مغذاة من بطارية فإن وصلة مع منفذ الـ USB هو الخيار الأفضل .

☒ المراجع:

*www.axb.HORIBA.com

*ملتقى المهندسين العرب.

*<http://www.vitality medical.com/>

