

# أنظمة مصادر التغذية الكهربائية الإحتياطية أو البديلة



إعداد

عقيل محمد فني كهرباء

مصادر التغذية الكهربائية الاحتياطية أو البديلة هي مصدر تيار كهربائي بديل للمصدر الكهربائي العام والذي يأتي من شركة الكهرباء التابع لحكومة البلد ونظرا لعدم قدرة شركة الكهرباء العامة على تأمين التيار الكهربائي بشكل دائم ومستمر على مدار الساعة فإنه يلجأ الى تأمين مصادر تيار كهربائي بديل او احتياطي يستخدم لحين عودة التيار العام



ومن هذه المصادر البديلة :

## 1-كهرباء المولد

المولدات هي اكثر مصدر كهربائي يلجأ إليه في حال غياب التيار العام تعمل هذه المولدات على الوقود (بنزين او ديزل) والمولدات التي يتم استخدامها هي ثلاثة أنواع

## 1- مولد البيت

وهو مولد ذو قدرة صغيرة 2KVA مثلا يغذي البيت او جزء منه



## 2- مولد الشارع

وهو مولد يملكه شخص معين يوزع منه اشتراكات  
للمنطقة المحيطة به

والاشتراك أما من خلال عداد او قاطع 5 أمبير

مثلا







### 3- مولد البناية

وهو مولد ذو قدرة عالية 100 KVA مثلا يتم اختياره حسب الأحمال في المبنى بحيث يستطيع تعويض المبنى بالتيار الكهربائي في حال انقطاع التيار العام



في بعض الأحيان يركب للشقق عدادات او قواطع  
محددة مثلا 20 أمبير

وهذا بحسب اتفاق سكان المبنى ودرءا للمشاكل  
والاختلافات



وفي بعض الأحيان يركب مولدان او أكثر في المبنى  
واحد 100KVA والأخر 250KVA مثلا

ويركب نظام تزامن بين المولدات (سينكرو) بحيث  
تدور المولدات او احدهما حسب الأحمال في المبنى





## 2-كهرباء الطاقة الشمسية (الألواح الشمسية)

اللوحة الضوئية هو مجموعة متشابكة من الخلايا الضوئية والتي تعرف أيضا بالخلايا الشمسية والتي تسمح بإنتاج الكهرباء عند تعرضها للضوء



تستخدم مجموعات من الألواح الضوئية لغرض  
أنتاج الكهرباء على المستوي المنزلي أو الصناعي  
ونظرا لكون اللوح المنفرد ينتج قدرا محدودا من  
الطاقة الكهربائية

تتكون استخداماته من مجموعات من الألواح  
العديدة وتسمى هذه مصفوفة ضوئية  
وتتكون الأنظمة الضوئية الكهربائية من مصفوف  
للألواح الضوئية ومحول كهربائي (أنفيرتر او  
عاكس ) ومع أو بدون بطاريات



وتستخدم الأنظمة الضوئية الكهربائية إما بمعزل  
عن الشبكة الكهربائية أو تكون متصلة بها



## تطبيقات الطاقة الشمسية

هناك العديد من تطبيقات الطاقة الشمسية نذكر منها

### 1- تطبيقات الطاقة الشمسية في المشاريع الكبرى

وهي عبارة عن مشاريع ضخمة تقوم بها الدول أو المؤسسات لتوفير جزء كبير من احتياجاتها للكهرباء عن طريق انشاء محطات ضخمة لتوليد الطاقة الكهربائية من الألواح الشمسية كبديل نظيف وآمن بدلا من محطات توليد الطاقة بالوقود كالفحم والبتروول





## 2- تطبيقات الطاقة الشمسية في الأبراج والمباني

### العملاقة

يتم استخدام الألواح الشمسية في الأبراج والمباني العملاقة لتوفير أكبر قدر من الطاقة الكهربائية

اللازمة للمبنى



### 3- تطبيقات الطاقة الشمسية في المنازل السكنية

#### (الالواح الشمسية علي اسطح المنازل)

وهو نظام انتشر كثيرا في الآونة الأخيرة بعد ان تطور بشكل كبير كفاءة الالواح الشمسية وأيضا البطاريات الشمسية ويوجد منها العديد من الاشكال والاحجام ويوجد ايضا العديد من شركات الطاقة الشمسية التي توفرها في الشرق الاوسط



## 4- تطبيقات الطاقة الشمسية في الشوارع

استخدام الألواح الشمسية لتوفير الكهرباء اللازمة لانارة الشوارع هذه أيضا هي أحد أهم تطبيقات الطاقة الشمسية حيث انها ليست فقد توفر طاقة نظيفة ومجانية ولكنها أيضا توفر تكاليف الاسلاك الممدودة علي طول الشوارع والفقد في الطاقة الحادث بها نتيجة طول المسافة





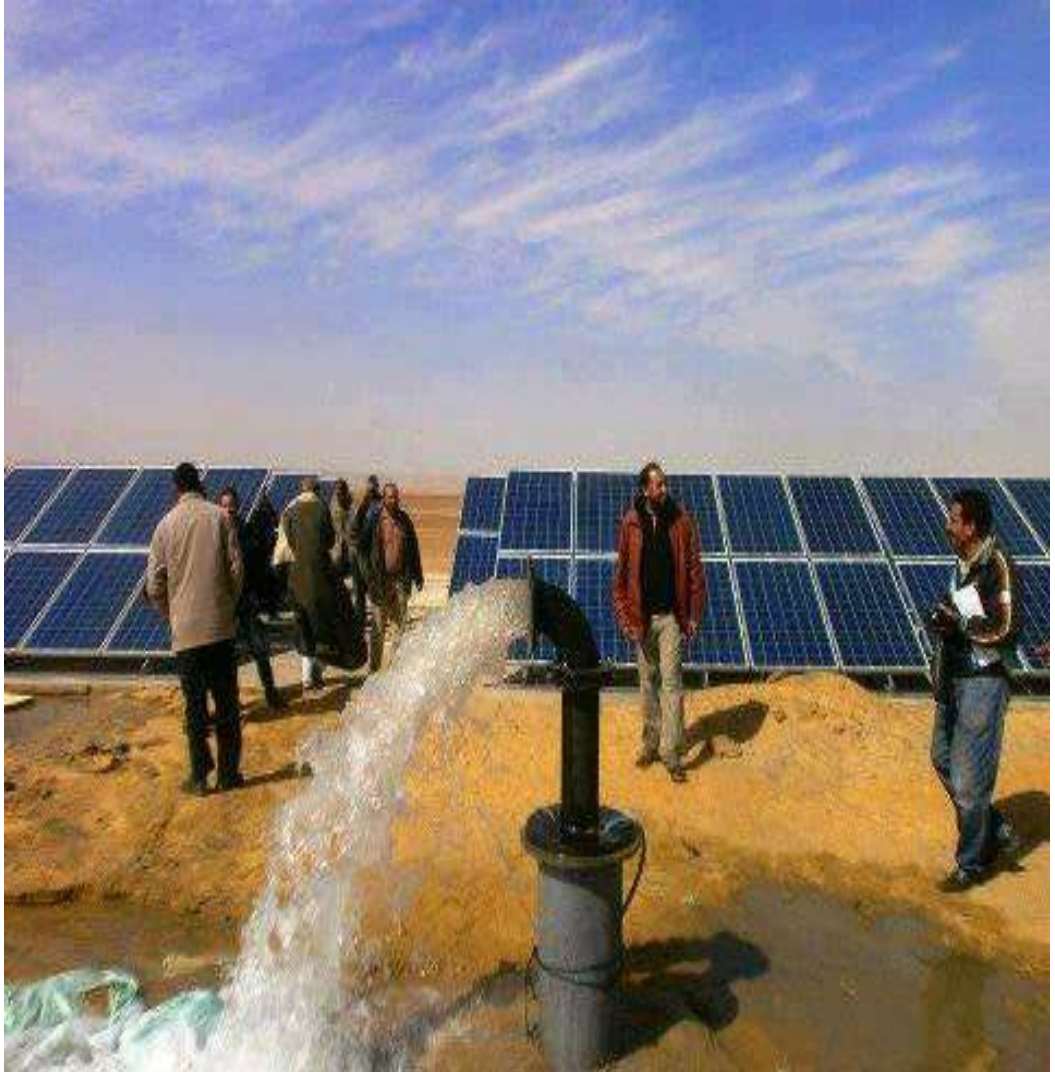
و هناك ايضا من استغلها في مساحات ركن السيارات لتوفير الكهرباء للمارة لشحن هواتفهم او حواسيبهم المحمولة او لشحن بطاريات السيارات





## 5- تطبيقات الطاقة الشمسية لرفع المياه ( طلبات الطاقة الشمسية )

هو واحد من الحلول المفيدة جدا وخاصة في  
الاماكن النائية التي لا يتوفر بها كهرباء فبدلا من  
المولد الكهربائي الذي يعمل بالوقود لرفع المياه يمكن  
تدوير طلبات رفع المياه باستخدام الكهرباء المنتجة  
بالألواح الشمسية



## 6- تطبيقات الطاقة الشمسية في الديكور والتطبيقات المحمولة

يوجد الكثير من التطبيقات التي تم ابتكارها من لمبات انارة وكشافات ومصابيح زينة ونوافير المياه التي تعمل بالطاقة الشمسية لتزيين الحدائق و المتنزهات ومداخل العمارات والمنازل وكذلك كاميرات المراقبة والتي تعمل بالطاقة الشمسية أيضا

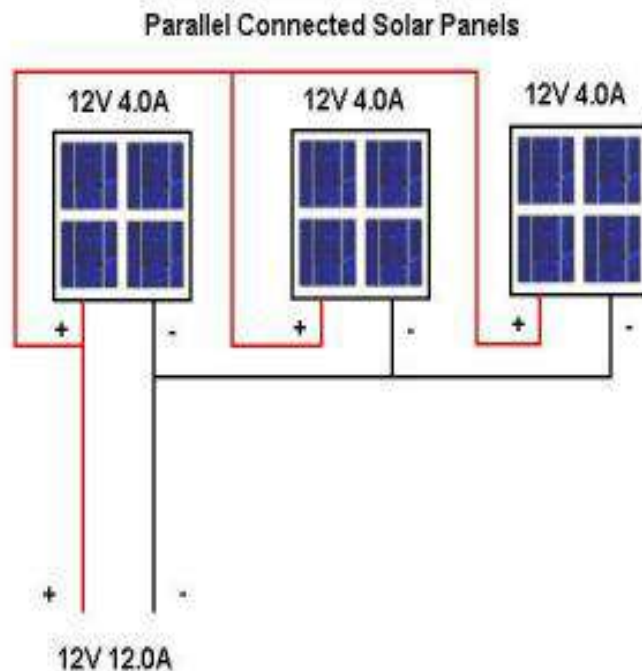


## طريقة توصيل الألواح الشمسية:

يوجد ثلاث طرق لتوصيل الألواح وهي:

### 1- توصيل على التوازي Parallel

وهي عن طريق توصيل البدايات مع البدايات و النهايات مع النهايات ( موجب مع موجب وسالب مع سالب مثل السلم ) من أجل الحفاظ على نفس الجهد ولكن مع جمع قيم التيارات المختلفة لجميع الخلايا الشمسية من أجل زيادة التيار الكلي وبالتالي رفع القدرة الكلية

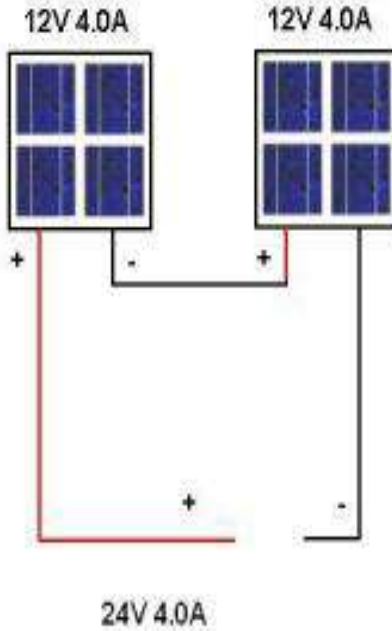


Parallel connected solar panels give more current (ampere)

## 2-توصيل على التوالي Series

وتتم عن طريق توصيل النهايات مع البدايات  
( موجب مع سالب وسالب مع موجب مثل القطار )  
من أجل الحفاظ على نفس التيار ولكن مع جمع قيم  
الجهود المختلفة لجميع الخلايا الشمسية من أجل  
رفع فرق الجهد الكلي

Series Connected Solar Panels

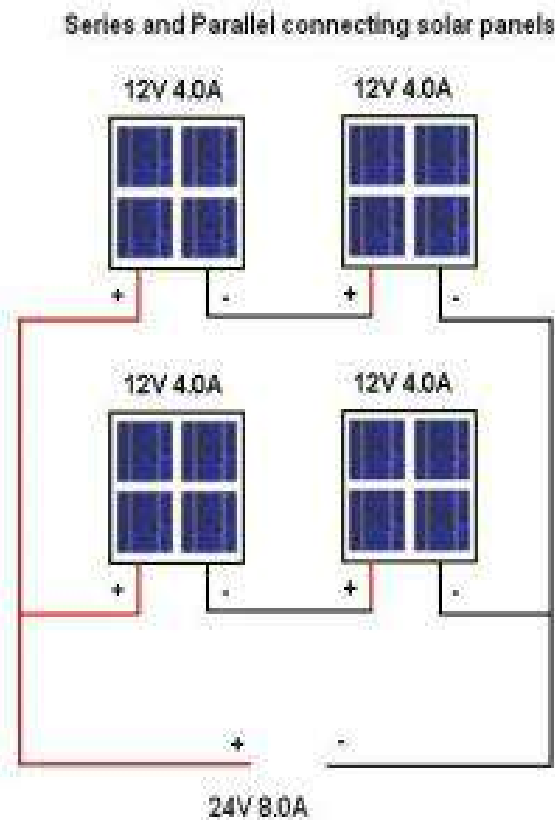


By series connecting gives higher voltage  
Current remains same.



### 3- الدمج بين الطريقتين

وهي في الغالب الطريقة المستخدمة في المنظومات الضخمة للتمتع بكل ميزة موجودة في توصيل التوازي أو التوالي

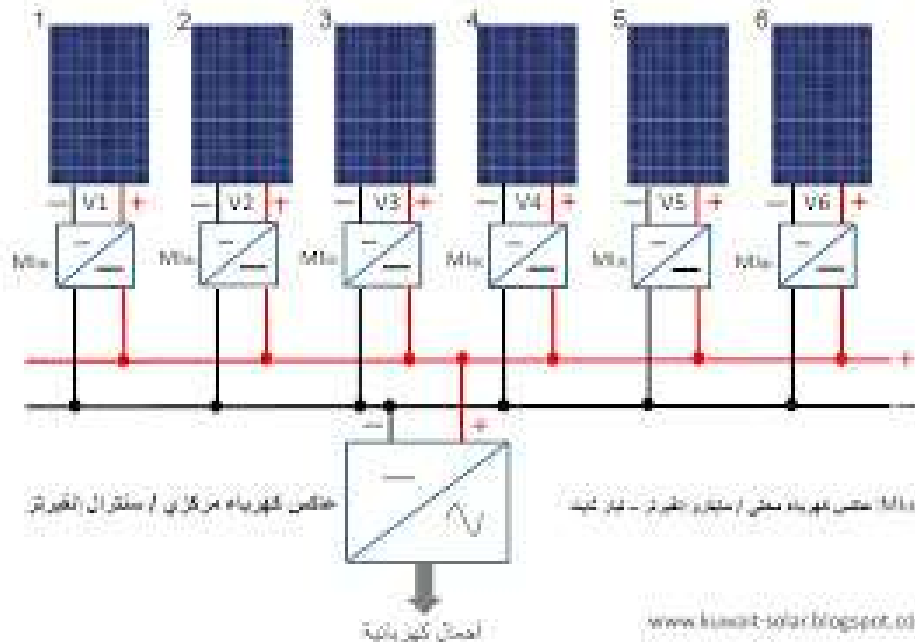


Series and Parallel connected Solar Panels gives higher voltage and higher current.

يتم توصيل عدة خلايا بالتوالي وتجميعهم في لوح شمسي (module) وذلك لرفع الفولت الخارج من اللوح الشمسي إلى ما بين 17 إلى 30 فولت للوح الواحد

بعد ذلك يتم تجميع عدة ألواح شمسية (Array) ويتم توصيلهم بالتوالي لرفع قيمة الفولت إلى ما بين 150 إلى 800 فولت وكذلك توصيلهم بالتوازي لرفع قيمة الأمبير حتى يتم التطابق مع المواصفات الفنية لعاكس الكهرباء المركزي (central inverter) الذي يحول الكهرباء المنتجة من الألواح الشمسية الثابتة إلى الكهرباء العادية المتغيرة.

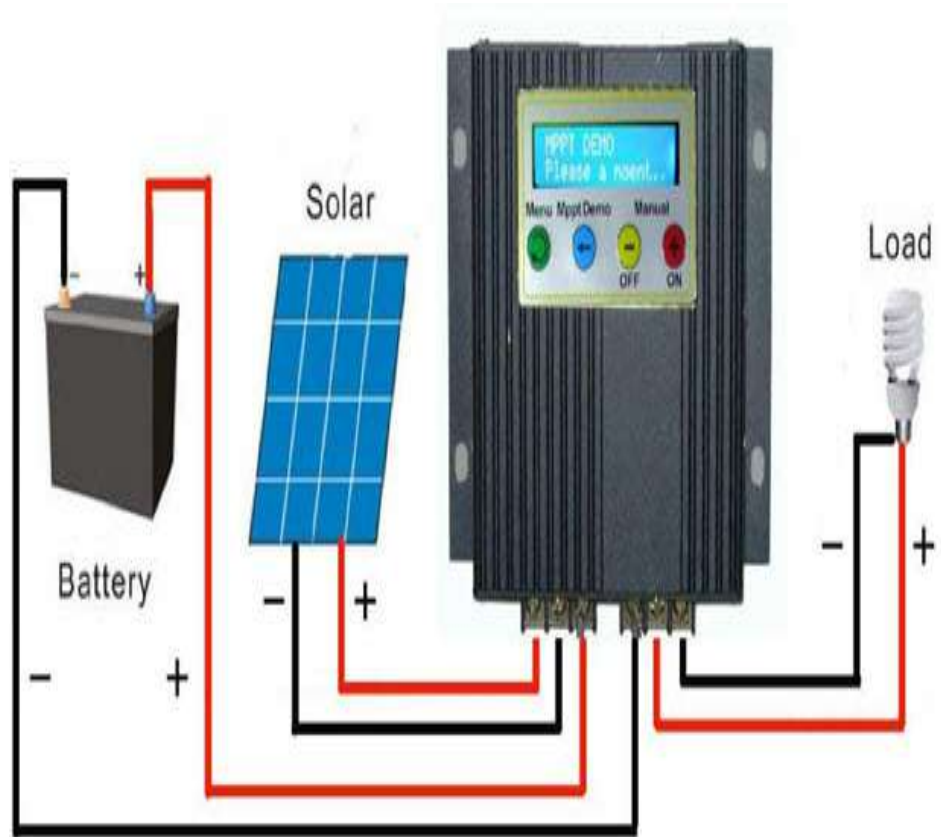
الطريقة المتطورة لتوصيل الألواح الشمسية الكهربائية بالتوازي - مابنكرو انفيرتر تيار ثابت



## طرق الإستفادة من كهرباء الألواح الشمسية

يتم الاستفادة من الطاقة الكهربائية المنتجة من الألواح على طريقتين:

1- توصيل الطاقة المنتجة من الألواح الشمسية الى الحمل المراد تشغيله وذلك باستخدام منظم شحن MPPT ويكون جهد الحمل 12 او 24 VDC



2- تحويل الطاقة الكهربائية المنتجة من الألواح الشمسية الى تيار متردد 220VAC أو 380VAC ذلك باستخدام العاكس Inverter





3- الجمع بين الطريقتين وذلك عندما تكون الشمس ساطعة يستفاد من طاقة الألواح في شحن البطاريات وتحويل الطاقة الى تيار متردد 220 فولت

بواسطة انفيرتر وعند غياب الشمس يتم تحويل الطاقة المشحونة في البطاريات الى تيار متردد بواسطة نفس الأنفيرتر



### 3- كهرباء مزود الطاقة اللامنقطعة

## Uninterruptible Power Supply

ويسمى اختصاراً U.P.S

وهو وحدة الامداد بالطاقة في حالة انقطاع التيار من المصدر العمومي

وبمفهوم ابسط يقوم ال UPS بعملية تخزين الطاقة الكهربائية في البطاريات في حالة توافرها واخراجها في حالة انقطاعها

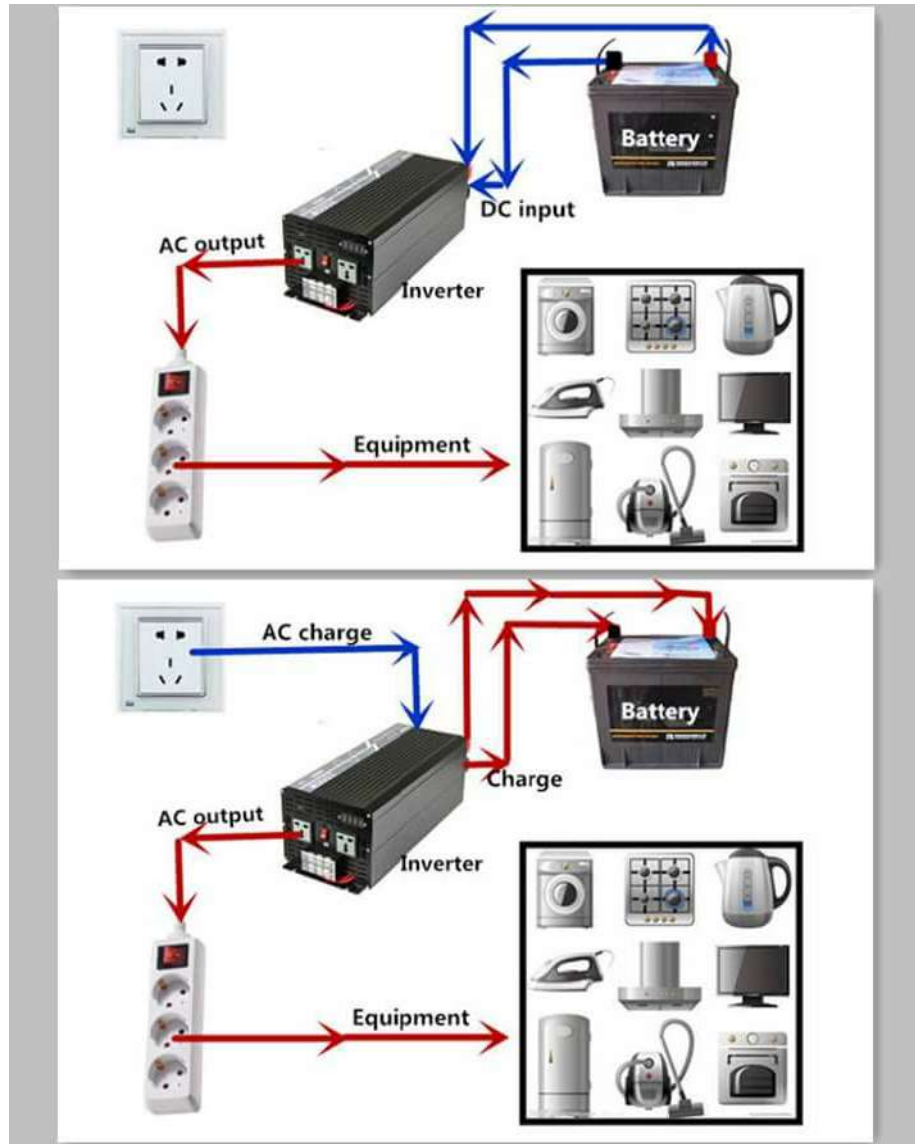


جهاز ال UPS هو عبارة عن مزود طاقة للأجهزة الحاسوبية أو الصناعية أو المخبرية الحساسة لتغيرات الجهد الكهربائي والتي يمكن أن تفقد معلومات مهمة عند الانقطاع المفاجئ للتيار الكهربائي



## مكونات جهاز ال UPS

يتكون جهاز ال UPS من معرج ومقوم و منظم جهد كهربائي وبطاريات وشاحن للبطاريات ودائرة تحكم إلكترونية مزودة بمعالج (CPU) ويوجد أيضاً نظام يقوم بفلتره الكهرباء أي تنقيتها لإتمام الجهد الكهربائي الخارج المطلوب



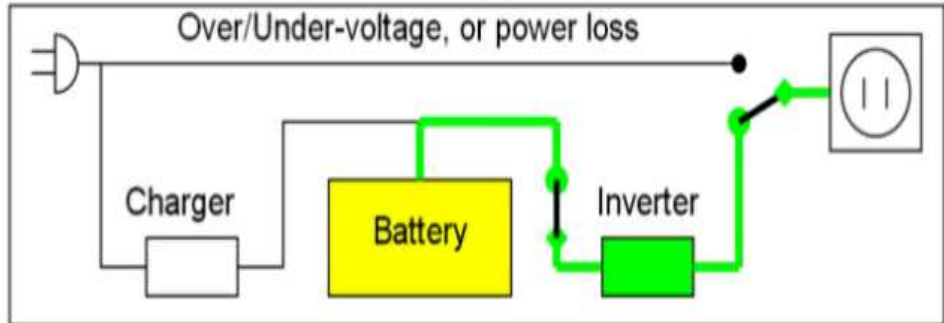
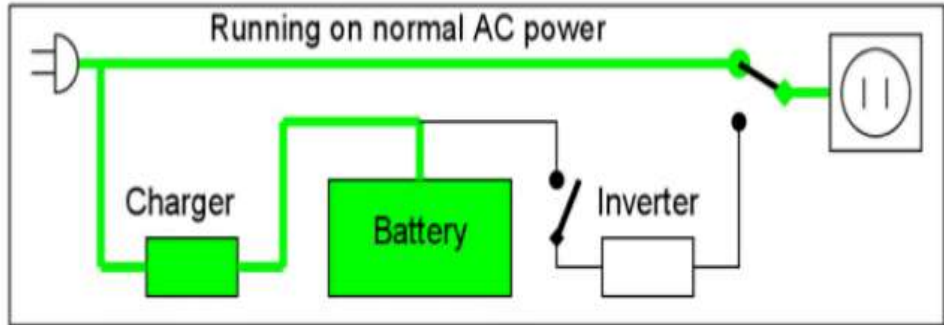


يحتوي جهاز ال UPS على بطاريات كهربائية  
قابلة للشحن

تخزن طاقة كهربائية لتزويد الجهاز بها فور انقطاع  
التيار الكهربائي العمومي

ما يتيح إجراء حفظ المعلومات التي يعمل عليها  
وإتاحة إيقاف تشغيل آمن للجهاز

## Standby UPS Diagram



يستخدم هذا النوع من المزدودات عادة للأحمال ذات السعات الصغيرة أو المحدودة نسبياً والتي هي بحدود لا تتجاوز 100kva



## تقنيات أجهزة ال UPS

توجد ثلاث تقنيات أساسية تحدّد نوع جهاز التزويد المستمر بالطاقة وهي

### 1- تقنية On-line

وهو جهاز UPS يحتوي على جهاز شارجير (شاحن) يقوم بتحويل التيار المتردد الى تيار مستمر لشحن البطاريات

ويحتوي على جهاز انفيرتر (عاكس) يقوم بتحويل التيار المستمر الى تيار متردد

في أجهزة UPS من نوع On-line فإن التيار الكهربائي الذي يشغل الأجهزة المرتبطة بـ ال UPS يأتي حصراً من البطارية المضمنة فيه ولكنه يُحوّل من تيار مستمر DC إلى تيار متناوب AC تعمل عليه الأجهزة المحمية

في ظروف التشغيل العادية تعبأ البطارية باستمرار وفي نفس الوقت تزود الجهاز بالتيار

في حال انقطاع التيار الكهربائي تستمر البطارية  
في تغذية الأجهزة لمدة زمنية تختلف من جهاز إلى  
آخر

هذا النوع هو الأعلى جودة والأكثر أمانا

إلا أن سعره غال بالمقارنة مع البقية

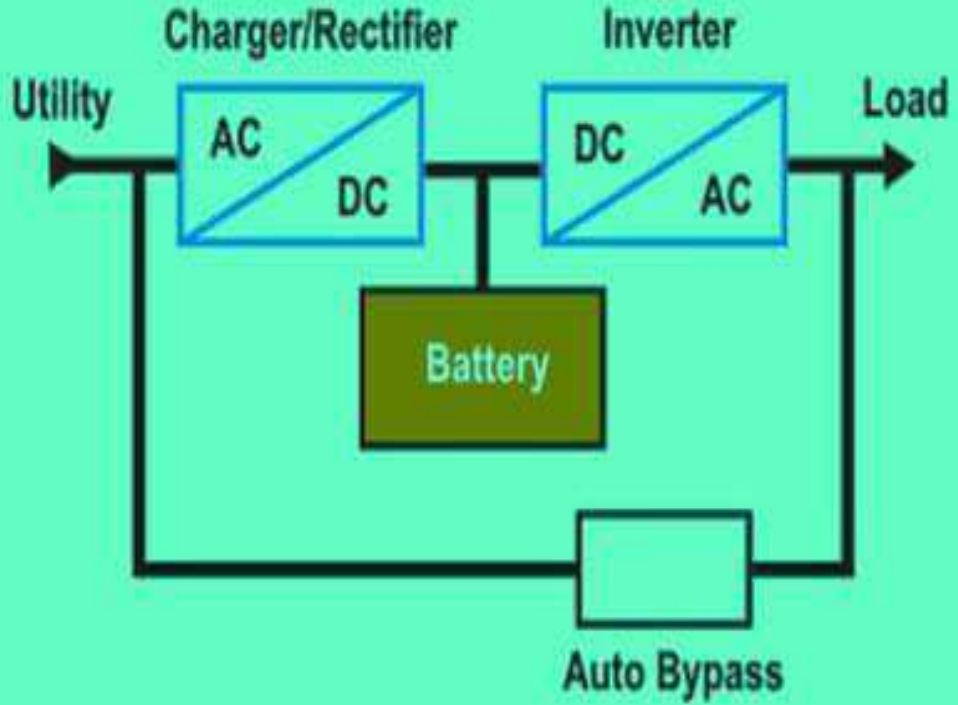
كما أن ضجيج مراوح التبريد يجعله غير مناسب للا  
ستخدام المنزلي

يُستخدَم هذا النوع أساسا في الأماكن الحيوية (قاعة  
تحوي خوادم شركة مثلا)





## On Line Double Conversion UPS



## 2- تقنية Off-line

وهو جهاز UPS يحتوي بداخله بالإضافة الى محتويات النوع الأول على مرشح تيار (فلتر) وكونتاكتور

يعمل هذا النوع على شحن البطاريات وتنقية التيار

في حال كان جهد التيار العمومي مناسباً

وفور نقص مستوى التيار العمومي إلى مستوى أقل

من المطلوب أو غيابه

يبدأ بتزويد الأجهزة انطلاقاً من البطارية الداخلية

هذا النوع يعمل بنظام ATS اي تحويل اتوماتيكي  
بين المصدرين

ينتج عن هذا التبديل انقطاع للتيار الكهربائي

لكنّ هذا الانقطاع الذي لا يدوم سوى أجزاء  
معدودة من الثانية لا يؤثر على الحاسوب نظراً لأن  
الحواسيب الحديثة مزوّدة بمكثفات تستطيع مواجهة  
انقطاعات قصيرة جداً للطاقة

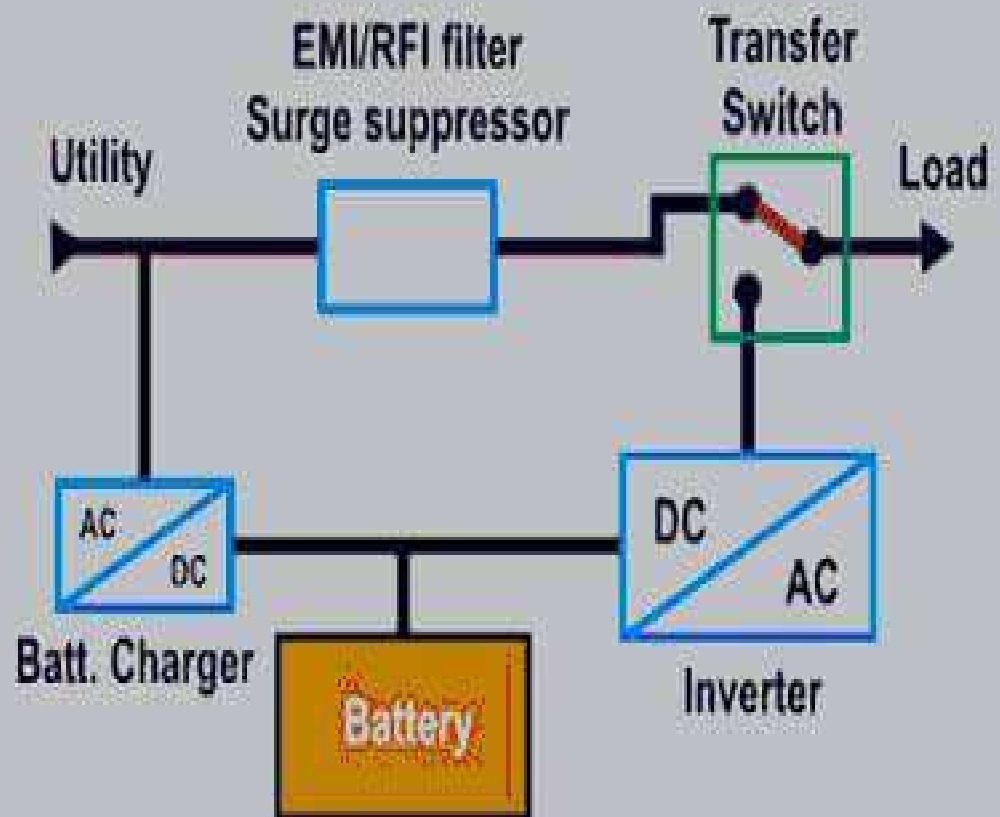
لكنه قد يؤثر على أجهزة أكثر حساسية من  
الحواسيب

تتميّز أجهزة Off-line بصغر حجمها ورخص  
أسعارها

وهي مناسبة للحواسيب المكتبية



## Off Line UPS



### 3- تقنية Line-interactive

تعمل أجهزة UPS من نوع Line-interactive بطريقة مشابهة لعمل الأجهزة من نوع off-line مع فرق أن أجهزة UPS من نوع Line-interactive

تستطيع تعويض نقص جهد التيار الكهربائي عند انخفاضه بدلاً من استخدام البطارية كما تفعل أجهزة UPS من النوع السابق

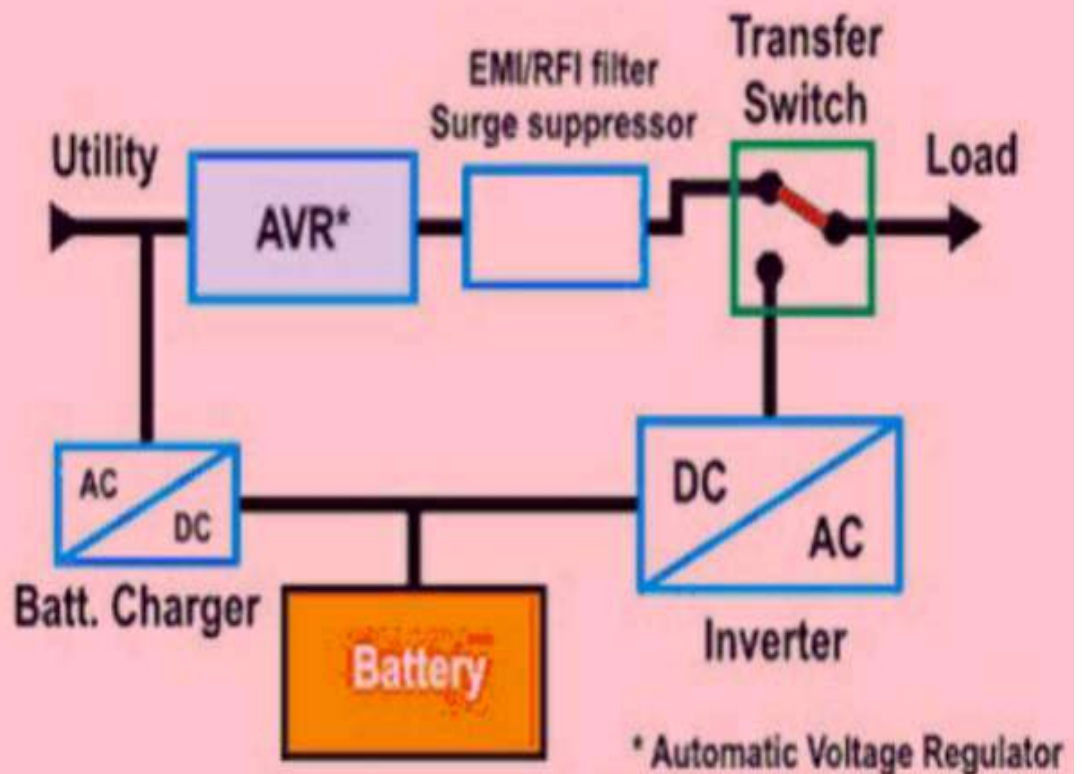
تناسب أجهزة التزويد المستمر بالطاقة من نوع Line-interactive البلدان أو الأماكن التي تقل فيها جودة التيار الكهربائي

تفضل المؤسسات الصغيرة والمتوسطة هذا النوع من أجهزة UPS لحماية حواسيب موظفيها وخوادم التخزين الشبكي NAS والموجهات Routers





## Line Interactive UPS



## معايير اختيار جهاز ال UPS

هناك معايير وشروط لابد من توفرها عند اختيار جهاز ال UPS نذكر منها:

### 1- إختيار الأجهزة التي تعمل على ال UPS

قبل إختيار الأجهزة التي سوف تعمل على جهاز ال UPS

لابد ان يؤخذ بالإعتبار الفرق بين الموجة الجيبية الكاملة wave sine puru والموجة المعدلة wave sine modifled

الموجة الجيبية الكاملة هي الموجة التي ينتجها التيار العمومي وتصلح لتشغيل جميع الأجهزة

الموجة المعدلة وهي التي ينتجها الأنفيرتر ولا تصلح للأجهزة التي تحتوي مواتير

بعض أجهزة ال UPS تنتج موجة جيبية نقية ولكن ثمنها مرتفع عن الأجهزة التي تنتج موجة معدلة



انفرتر موجة جيبية



انفرتر موجة مربعة

## 2- إختيار القدرة

لا تقتصر معايير اختيار جهاز التزويد المستمر  
بالطاقة على التقنية المستخدمة  
بل إن الأهم هو قدرة ال UPS على تشغيل الأجهزة  
المرتبطة به

نُقاس هذه القدرة بـ VA (فولت أمبير)

(أو KVA الذي يساوي 1000VA)

لمعرفة القدرة المطلوب توفرها في جهاز الUPS يجب تحديد الأجهزة التي نريد ربطها به (حاسوب شاشة طابعة إضاءة) ثم تحديد استهلاك كل واحد منها بالوات Watt ومعرفة المجموع ثم نضربه ب 1.5 للحصول على قدرة جهاز الUPS

إذا كان مجموع الاستهلاك يبلغ 700 وات مثلاً في هذه الحالة فإن قدرة جهاز الUPS يجب ألا تقل عن 1KVA



### 3- إختيار سعة البطارية

قبل إختيار البطارية يجب تحديد الوقت الذي مطلوب ان تعمل فيه البطارية بعد انقطاع التيار الكهربائي و ايضا تحديد قدرة الاجهزة العاملة على جهاز ال UPS

مثال : اذا كان مجموع الاحمال المراد تشغيلها 500 وات و المدة المراد تشغيلها ثلاث ساعات بعد انقطاع التيار

تطبق المعادلة التالية

امبير ساعة البطارية = ( زمن التشغيل المطلوب × القدرة المطلوب تشغيلها ) / جهد البطارية

و عادة تكون البطارية بجهد 12 فولت

أي ( 3 ساعات × 500 وات ) ÷ 12 فولت يساوي 125 أمبير ساعة سعة البطارية

و بتطبيق هذه المعادلة البسيطة على هذا المثال

نجد اننا بحاجة الى بطارية سعة 125 امبير ساعة



و حيث انه لا تتوفر بطارية 125 امبير ساعة في ا  
لاسواق نختار الاعلى قليلا و تكون 150 امبير  
ساعة

وبمعلومية سعة البطارية والأحمال يمكن حساب  
زمن التشغيل من خلال هذه المعادلة

زمن التشغيل = (سعة البطارية × جهد البطارية )  
÷ القدرة المطلوب تشغيلها

أي 125 أمبير ساعة البطارية × 12 فولت جهد  
البطارية ÷ 500 القدرة المطلوب تشغيلها  
= 3 ساعات زمن تشغيل الأحمال بعد انقطاع التيار  
العمومي

$$\text{back up time} = \frac{\text{Battery Capacity (Ah)} \times \text{Voltage}}{\frac{\text{Load (watts)}}{\text{p.f}}}$$

## 4- إختيار نوع البطارية

يوجد عدة أنواع بطاريات تستخدم مع أجهزة ال UPS وكل نوع له ايجابيات وله سلبيات

ومن هذه الأنواع

### البطارية السائلة

وتسمى بطارية الرصاص الحمضية ACID LEAD

بطارية حمض الرصاص هي إلى حد كبير أكثر أنواع البطاريات شيوعاً والمستخدمه في أجهزة

ال UPS

هذه البطارية ذات خلية رطبتهو هي بطارية تتمتع بخاصية تنفيث مقادير ضئيلة من الغازات أثناء الشحن والتفريغ

مما يجعلها أحيانا غير مرغوب بها في المنازل



## البطارية الجافة

هي بطارية حمض الرصاص ذات خلية رطبة مغلقة لا تصدر أي غازات ولا تحتاج إلى إضافة الماء خلال الشحن والتفريغ



[yxdbattery.en.alibaba.com](http://yxdbattery.en.alibaba.com)

## بطارية الجل

وهي نوع من بطاريات الرصاص القابلة لإعادة الشحن

ويمكن تشغيل بطارية الجل في أي ظرف وذلك بسبب بنيتها وعدم حاجتها لكثير من الصيانة الدورية

وهي البطاريات الأكثر إستخداما الآن في أنظمة أجهزة الUPS ولكنها مرتفعة الثمن نسبة الى غيرها



## طريقة توصيل جهاز ال UPS

جهاز ال UPS له ثلاث توصيلات

### 1- مدخل تغذية 220 فولت INput

يتم توصيله بالقاطع الرئيسي مباشرة في لوحة القواطع

ويفضل توصيله قبل القاطع الرئيسي وتركيب قاطع حماية بجانبه لضمان استمرار تغذيته وعدم فصلها بالخطأ

### 2- مخرج تغذية 220 فولت OUTput

يتم توصيله بالأجهزة المراد تشغيلها عليه ويفضل اضافة قواطع للحماية





### 3- مدخل البطاريات

وهو سلكين أحمر ويوصل على القطب الموجب +  
في البطارية وأسود ويوصل على القطب السالب -  
في البطارية



يختلف مدخل البطاريات في أجهزة ال UPS من جهاز الى آخر

فهو إما ان يكون 12VDC بطارية واحدة

او 24VDC بطاريتان

او 36VDC ثلاث بطاريات

او 48VDC أربع بطاريات

او 62VDC ست بطاريات

وهكذا

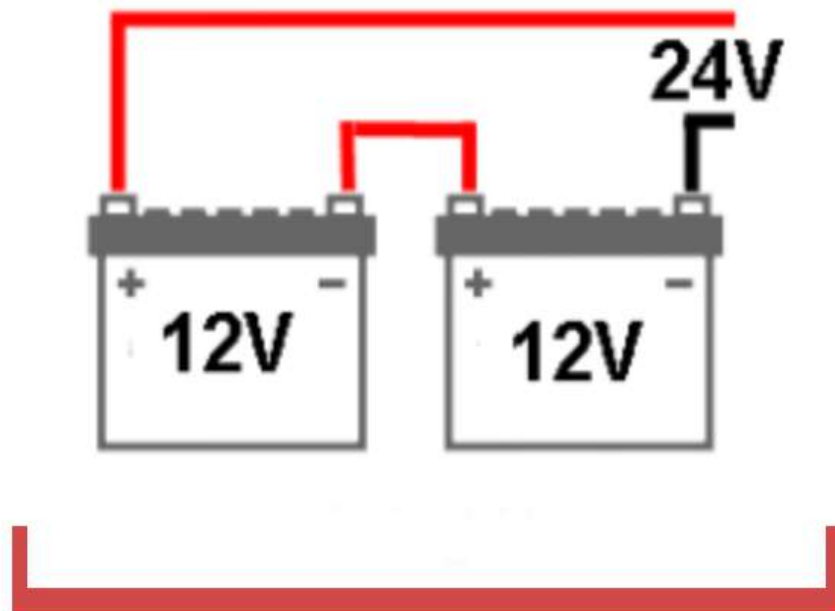


## طريقة توصيل البطاريات

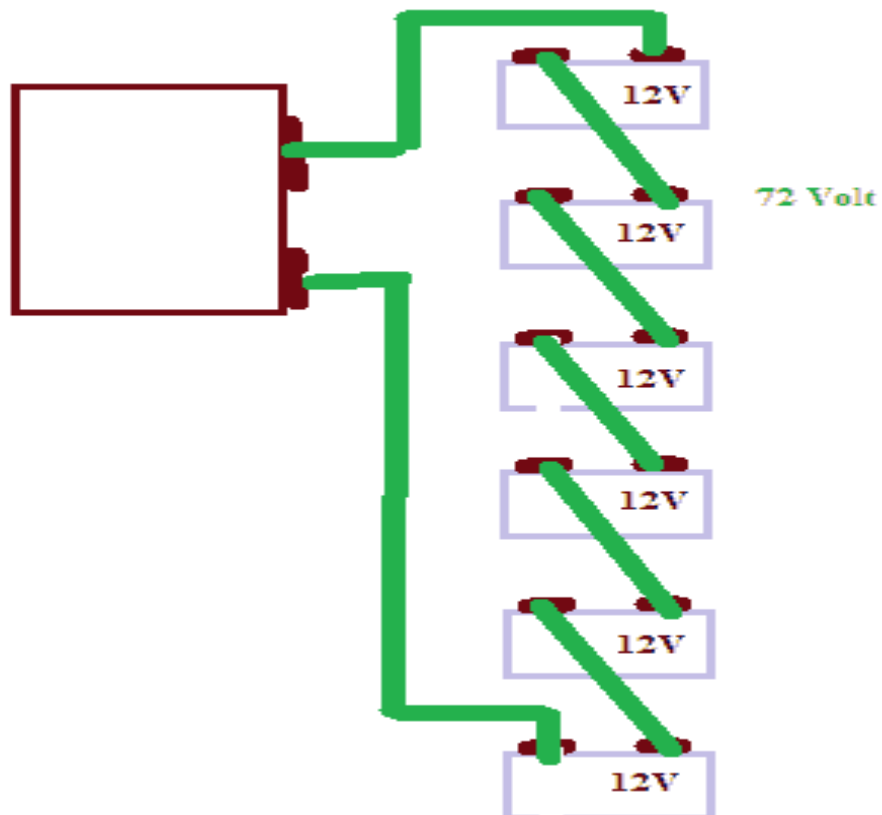
يجب الانتباه جيدا الى قيمة الفولت المطلوب إدخاله الى جهاز الUPS كي لا يتسبب بتلف الجهاز في حال الخطأ

توصل البطاريات توالي في حال كانت أكثر من واحدة

اي يوصل طرف الموجب + في البطارية الأولى الى جهاز الUPS ثم يوصل كوبري من الطرف السالب - في البطارية الأولى الى الطرف الموجب + في البطارية الثانية ثم يوصل الطرف السالب - في البطارية الثانية الى جهاز الUPS



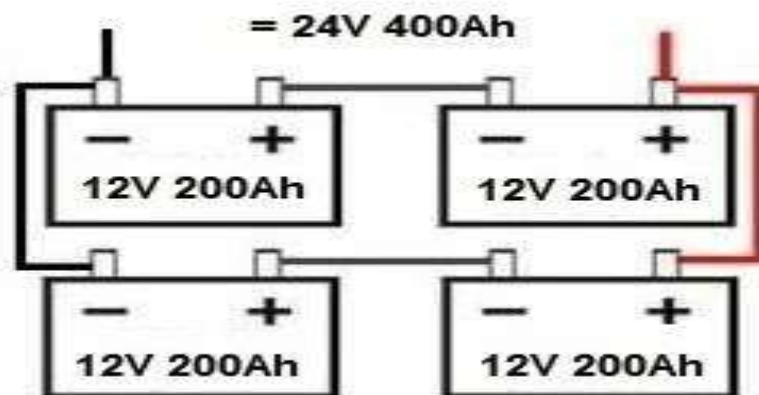
تستخدم هذه التوصيلة مهما كان عدد البطاريات





## طريقة زيادة وقت البطاريات

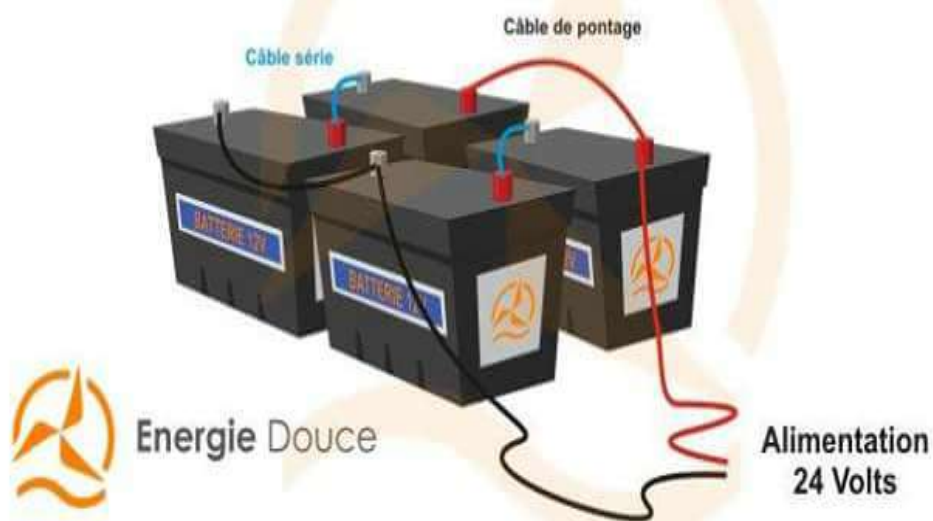
لزيادة وقت البطاريات تضاف بطاريات بعدد  
البطاريات الموصلة على جهاز ال UPS وتوصل  
توازي





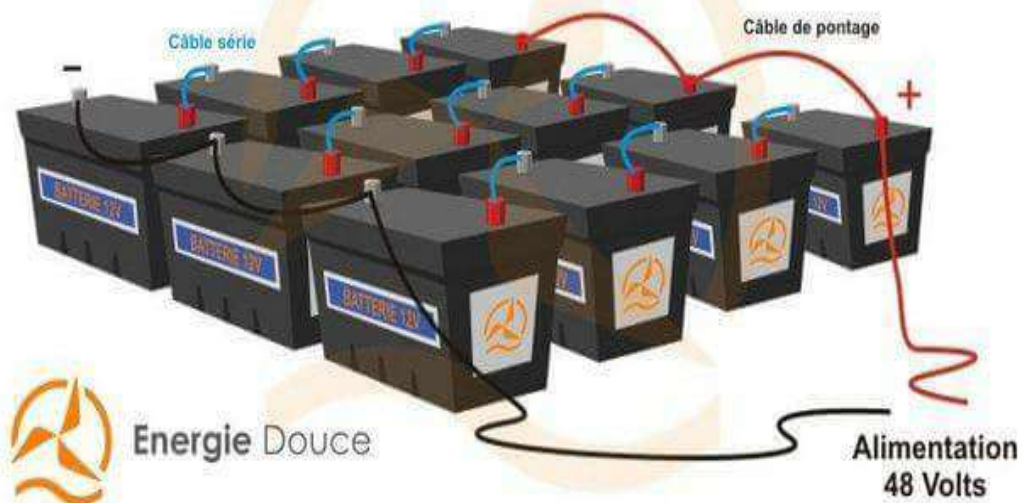
## Schéma de montage 'grande capacité' en série - 24 Volts

4 batteries de 100 Ah x 12 Volts = 200 Ah en 24 Volts



## Schéma de montage 'grande capacité' en série - 48 Volts

12 batteries de 100 Ah x 12 Volts = 300 Ah en 48 Volts



## مميزات تتوفر في بعض الأجهزة

بعض الأجهزة يتوفر فيها مدخل NET او VGA لتوصيله الى جهاز حاسوب وإعادة برمجته



وبعضها يحتوي على مفتاح للتشغيل والإطفاء

او فيوزات و قواطع للحماية

وبعضها يحتوي على لمبات بيان او شاشة عرض

ديجتال توضح قيمة الفولت الداخل وقيمة الفولت

الخارج ونسبة الشحن في البطاريات



