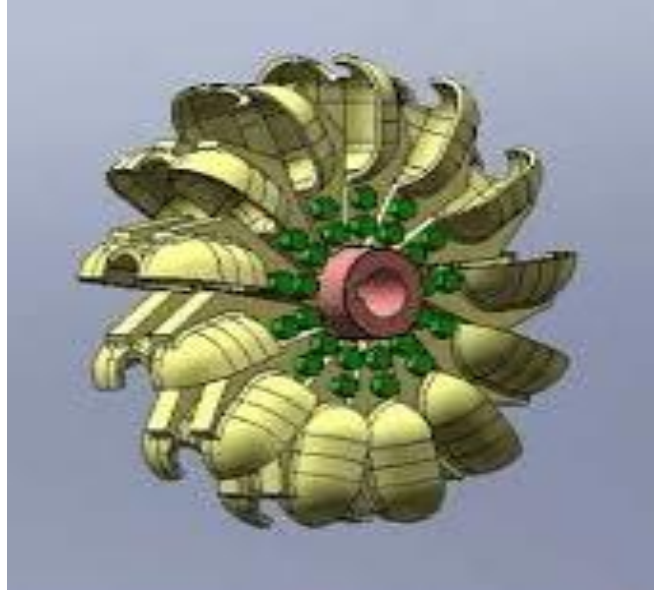
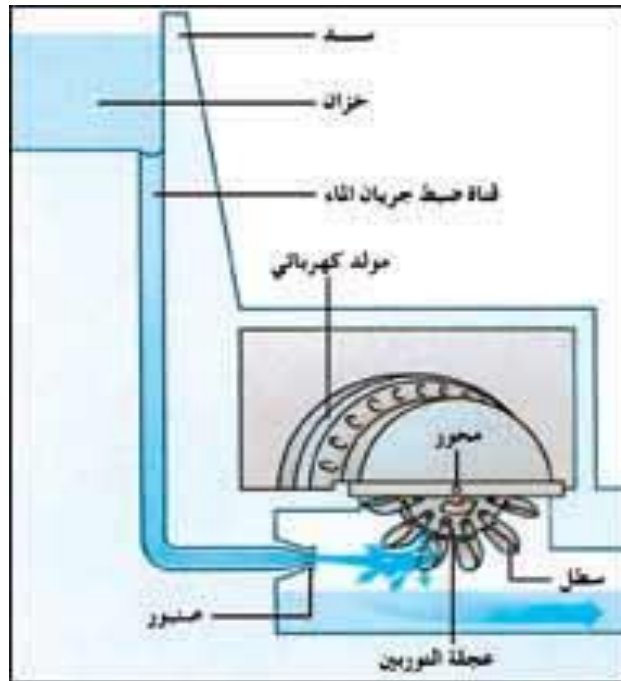


التوربينة الدفعية أو توربينة عجلة بلتون Impulse or Pelton Wheel Turbine



تأليف : أسامة محمد المرضي سليمان خيال

أستاذ مساعد بقسم الهندسة الميكانيكية ، كلية الهندسة والتقنية
جامعة وادي النيل ، عطبرة ، السودان



التوربينة الدفعية أو توربينة عجلة بلتون

Impulse or Pelton Wheel Turbine

تأليف : أسامة محمد المرضي سليمان خيال

أستاذ مساعد بقسم الهندسة الميكانيكية ، كلية الهندسة والتقنية

جامعة وادي النيل ، عطبرة ، السودان

Author: Osama Mohammed Elmardi Suleiman Khayal

Assistant Professor at Mechanical Engineering Department

Faculty of Engineering and Technology, Nile Valley University

Atbara, Sudan

ديسمبر 2016 م

شكر وعرافان

الشكر والعرافان لله والتبريكات والصلوات على رسوله وخادمه محمد صلى الله عليه وسلم وعلى آله وصحبه وجميع من تبعه إلى يوم القيامة.

لذكرى كُُلِّ من أمي الغالية خضرة درار طه، وأبي العزيز محمد المرضي سليمان، وخالتي الحبيبة زعفران درار طه الذين تعلمت منهم القيمة العظيمة للعمل واحترام الوقت وترتيبه وتدبيره.

إلى زوجتي الأولى نوال عباس عبد المجيد وبناتي الثلاث رؤى، روان وآية تقديراً لحبهم وصبرهم ومثابرتهم في توفير الراحة والسكون خاصةً عندما تتعقد وتتشابك الأمور.

إلى زوجتي الثانية لمياء عبد الله علي فزاري التي مَثَّلَ حبها وتضرعها إلى الله الزخم الذي دفعني للمسير في طريق البحث والمعرفة الشائك.

يودُّ الكاتب أن يتقدم بالشكر أجدله لكل من ساهم بجهده وفكره ووقته في إخراج هذا الكتاب بالصورة المطلوبة ويخص بذلك الزملاء الأساتذة بقسم الهندسة الميكانيكية بجامعة وادي النيل، وأيضاً الأخوة الأساتذة بقسم الهندسة الميكانيكية بجامعة البحر الأحمر وجامعة السودان للعلوم والتكنولوجيا.

الشكر والتقدير والعرافان للبروفيسور محمود يس عثمان الذي ساهم بقدر كبير في مراجعة وإعادة مراجعة محتويات الكتاب.

أهدي هذا الكتاب لذكرى كُُلِّ من بروفيسور صابر محمد صالح وبروفيسور الفاضل آدم عبد الله وبروفيسور مشارك عبد الجليل يوسف العطا وبروفيسور مشارك محي الدين إدريس حربة، الذين ساهموا في تأسيس الصرح الشامخ كلية الهندسة الميكانيكية عطبرة، رحمهم الله جميعاً وأسكنهم فسيح جناته مع الصديقين والشهداء وحسن أولئك رفيقاً.

التوربينة الدفعية أو توربينة عجلة بلتون

تأليف : أسامة محمد المرضي سليمان خيال

أهدي هذا الكتاب بصفة أساسية لطلاب دبلوم وبكالوريوس الهندسة في جميع التخصصات خاصة طلاب قسم الهندسة الميكانيكية حيث يستعرض هذا الكتاب علم وتكنولوجيا توربينة الدفع أو توربينة عجلة بلتون. وأعبر عن شكري وامتناني إلى المهندس أسامة محمود بمركز دانية لخدمات الطباعة والنشر بمدينة عطبرة الذي أنفق العديد من الساعات في طباعة، مراجعة وإعادة طباعة هذا الكتاب أكثر من مرة. أخيراً، أرجو من الله سبحانه وتعالى أن يتقبّل هذا العمل المتواضع والذي أمل أن يكون ذو فائدة للقارئ.

مقدمة

الحمد لله والصلاة والسلام على رسوله محمد صلى الله عليه وسلم وبعد:

إنَّ مؤلِّف هذا الكتاب إيماناً منه بالدور العظيم والمقدَّر للأستاذ الجامعي في إثراء حركة التأليف والتعريب والترجمة يأمل أن يفي هذا الكتاب بمتطلبات برامج البكالوريوس والدبلوم العام والمتوسط لطلاب وفنيي الهندسة الميكانيكية وهندسة الإنتاج أو التصنيع والهندسة الكهربائية والمدنية.

يتفق هذا الكتاب لغوياً مع القاموس الهندسي المؤّحد السوداني، ويُعد الكتاب مرجعاً في مجاله حيث يمكن أن يستفيد منه الطالب والمهندس والباحث ويعتبر الكتاب مقتبساً من مذكرات مؤلفه في تدريسه لهذا المقرر لفترة لا تقل عن ثلاث وعشرون عاماً.

يهدف هذا الكتاب لتأكيد أهمية استخدام التوربينات لتوليد قدرة ميكانيكية يُستفاد منها في توليد قدرة كهربائية أو تشغيل منظومة مضخّات أو غيرها من التطبيقات الهندسية.

يشتمل هذا الكتاب على ثلاث فصول، حيث يستعرض الفصل الأول تصنيف عام للآلات الهيدروليكية من حيث كونها ماكينات إزاحة موجبة أو ماكينات ديناميكية دوّارة وفي نهاية الفصل هنالك تعريف مبسّط للكفاءات الهيدروليكية، الإجمالية والميكانيكية.

أمّا الفصل الثاني فيشتمل على طيف واسع من الأمثلة المحلولة في التوربينة الدفعية أو توربينة عجلة بلتون وذلك حتى يتمكن الطالب من فهم وهضم المادة بسهولة ويسر، حيث تتضمن هذه الأمثلة كيفية اشتقاق المعادلات للوصول إلى الحلول النهائية للمسائل وتحديد بعض المتغيرات مثل قدرة خرج ودخل التوربينة، الكفاءة الهيدروليكية للماكينة، معدّل السريان الحجمي، أقطار الأنفاث، قطر العجلة، السرعة النوعية البعدية واللابعدية للتوربين وعدد الماكينات التي يجب إستخدامها في المحطة.

يتناول الفصل الثالث طيف واسع من المسائل غير المحلولة في توربينة عجلة بلتون، وهي عبارة عن تدريبات للطلاب في حل المسائل بصورة منطقية ومرتبّة اعتماداً على معطيات المسألة ومطلوباتها وإستناداً

التوربينة الدفعية أو توربينة عجلة بلتون

تأليف : أسامة محمد المرضي سليمان خيال

على الحلول النموذجية للأمتلة المعطاة في الفصل الثاني من هذا الكتاب.

إنَّ الكاتب يأمل أن يُساهم هذا الجهد المتواضع في إثراء المكتبة الجامعية داخل السودان وخارجه في هذا المجال من المعرفة ويأمل من القارئ بضرورة إرسال تغذية راجعة إن كانت هنالك ثمة أخطاء حتى يستطيع الكاتب تصويبها في الطبعة التالية للكتاب.

اللهم لا سهل إلا ما جعلته سهلاً

وأنت تجعل الحزن إذا شئت سهلاً

والله ولي التوفيق

المؤلف

أسامة محمد المرضي سليمان

قسم الهندسة الميكانيكية

كلية الهندسة والتقنية

جامعة واي النيل

ديسمبر 2016م

المحتويات

الصفحة	الموضوع
ii	شكر و عرفان
iv	مقدمة
vi	المحتويات
الفصل الأول: تصنيفات الآلات الهيدروليكية	
1	مقدمة
الفصل الثاني: أمثلة محلولة في التوربينة الدفعية أو توربينة عجلة بلتون	
4	2.1 مثال (1) حساب القدرة والكفاءة الهيدروليكية لتوربينة عجلة بلتون
7	2.2 مثال (2) شرط الحصول على كفاءة هيدروليكية قصوى لتوربين عجلة بلتون
11	2.3 مثال (3) تحديد مُعدّل السريان، قطر النفث، قطر العجلة والسرعة النوعية اللابعدية لتوربين عجلة بلتون
12	2.4 مثال (4) حساب مُعدّل السريان وقدرة العمود المتولّدة بواسطة التوربين
14	2.5 مثال (5) تحديد الكفاءة الهيدروليكية، الكفاءة الإجمالية وقطر النفث لعجلة بلتون
16	2.6 مثال (6) إيجاد القدرة الهيدروليكية المتولّدة والكفاءة الهيدروليكية لعجلة بلتون
17	2.7 مثال (7) تحديد مُعدّل السريان الحجمي، قطر العجلة، قطر النفث، عدد الأنفاث، وعدد الجرادل لتوربين عجلة بلتون
19	2.8 مثال (8) تصميم توربين عجلة بلتون وتحديد الكفاءات الإجمالية، الهيدروليكية والميكانيكية
20	2.9 مثال (9) تحديد مُعدّل السريان، قطر العجلة، عدد الأنفاث والسرعة النوعية اللابعدية لتوربين عجلة بلتون
22	2.10 مثال (10) حساب قطر النفث، مُعدّل السريان، وقطر العجلة لتوربين عجلة بلتون
23	2.11 مثال (11) تحديد مُعدّل السريان الحجمي، قطر العجلة، قطر النفث وعدد الأنفاث المطلوبة لتوربين عجلة بلتون
25	2.12 مثال (12) إشتقاق صيغة للكفاءة الهيدروليكية وحسابها وتحديد الكفاءة القصوى

لتوربين عجلة بلتون

- 2.13 27 مثال (13) تحديد السرعة، القدرة، والسرعة النوعية اللاعبدية لتوربين هايدروليكي
- 2.14 30 مثال (14) تحديد عدد التوربينات التي يجب تركيبها في منشأة هندسية
- 2.15 31 مثال (15) تحديد نسبة المقياس الكامل إلى النموذج والسرعة التصميمية لتوربين هايدروليكي

- 2.16 32 مثال (16) وحدة السرعة ووحدة القدرة لتوربينة هايدروليكية
- 2.17 36 مثال (17) حساب معدّل السريان وقدرة العمود المنتجة بواسطة توربين عجلة

بلتون

- 2.18 38 مثال (18) تحديد قدرة العمود المنتجة والسرعة الدوّارة لتوربين عجلة بلتون
- 2.19 40 مثال (19) إيجاد الكفاءة الهايدروليكية النظرية، سرعة دوران العجلة وقطر الفوهة لتوربين عجلة بلتون في محطة توليد قدرة كهرومائية

- 2.20 42 مثال (20) تحديد قدرة الخرج لعجلة بلتون وكفاءتها الهايدروليكية
- 2.21 44 مثال (21) تحديد قدرة الماء، محصلة القوة على الجردل، قدرة العمود، والكفاءة

الإجمالية لتوربين عجلة بلتون

- 2.22 46 مثال (22) تحديد عدد العجلات، قطر العجلة، قطر النفط، وقطر مواسير الإمداد

لتوربين عجلة بلتون

الفصل الثالث : مسائل في التوربينة الدفعية

- 3.1 51 مسألة (1)
- 3.2 51 مسألة (2)
- 3.3 51 مسألة (3)
- 3.4 52 مسألة (4)
- 3.5 52 مسألة (5)
- 3.6 52 مسألة (6)
- 3.7 53 مسألة (7)
- 3.8 53 مسألة (8)
- 3.9 54 مسألة (9)

التوربينة الدفعية أو توربينة عجلة بلتون

تأليف : أسامة محمد المرضي سليمان خيال

54	مسألة (10)	3.10
55	مسألة (11)	3.11
56	مسألة (12)	3.12
56	مسألة (13)	3.13
57	مسألة (14)	3.14
57	مسألة (15)	3.15
58	مسألة (16)	3.16
58	مسألة (17)	3.17
58	مسألة (18)	3.18
59	مسألة (19)	3.19
59	مسألة (20)	3.20

الكتب والمراجع

61	الكتب والمراجع العربية
62	الكتب والمراجع الإنجليزية

الفصل الأول

تصنيفات الآلات الهيدروليكية

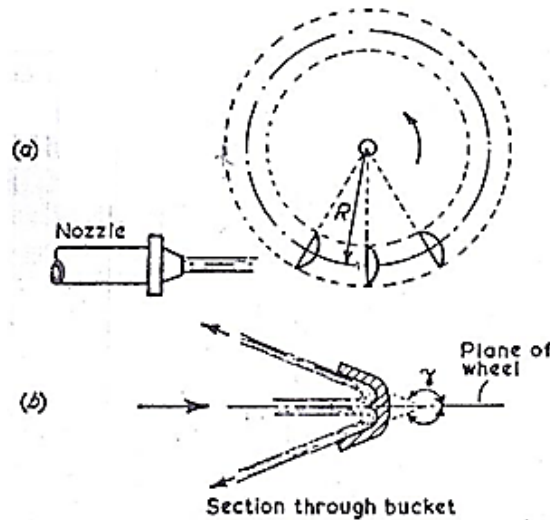
Classifications of Hydraulic Machines

مقدمة (Introduction):

تنقسم الآلات الهيدروليكية إلى قسمين رئيسيين :

أ/ ماكينات الإزاحة الموجبة ذات الأسطوانة والكباس (positive displacement machines): وهي ليست مناسبة لإمداد كميات كبيرة من المائع ولكنها هامة في نظم التحكم الهيدروليكي.

ب/ التوربينات أو الماكينات الديناميكية الدوّارة (turbines or roto – dynamic machines): العامل المشترك في جميع الماكينات الديناميكية الدوّارة هو أنّ المائع يتم إمداده إلى العنصر الدوّار (runner) أو الريشة باستمرار بحيث يكون لديه مكوّنة سرعة مماسية (tangential velocity component) أو سرعة تدويم حول محور العمود عندما يدخل الريشة ويخرج نصف قطرياً (إشعاعياً) أو محورياً فاقداً كمية الحركة المماسية التي تتحول لعزم دوران على عمود الريشة في هذا الإجراء. في التوربينة الدفعية مثل عجلة بلتون (Pelton wheel) كما هو واضح في الشكل (1.1) أدناه، فإنّ طاقة المائع التي يتم إمدادها إلى الماكينة تتحول بواسطة فوهة أو أكثر إلى طاقة حركة أو سرعة (K.E).



شكل (1.1) توربينة عجلة بلتون

التوربينة الدفعية أو توربينة عجلة بلتون

تأليف : أسامة محمد المرضي سليمان خيال

يصطدم النفط (jet) بسلسلة من الجرادل أو الأقداح (a series of buckets) على محور العجلة ويدور خلال زاوية مقدارها γ (غالباً 165°)، وهكذا فإنه ينتج قوة على الجردل وعزم دوران على العجلة. يكون الغلاف الداخلي لعجلة بلتون عند الضغط الجوي وهو ليس مليئاً بالماء. يجب وضع العجلة فوق مستوى منسوب الماء السفلي (tail water level) بحيث يسقط الماء المغادر للجرادل بعيداً عن العجلة.

في التوربينة الرد فعلية أو توربينة الضغط (reaction or pressure turbine) يتم إمداد المائع إلى العجلة (runner) من الغلاف الحلزوني (volute casing) خلال حلقة من ريش التوجيه الثابتة (a series of stationary guide vanes) والتي تنتج سرعة تدويم (velocity of whirl). ويبقى المائع في العجلة تحت تأثير الضغط ويتحول إلى طاقة سرعة أو حركة (K.E) في ممرات العجلة لينتج رد فعل على العجلة. بما أن الماء في العجلة يكون تحت ضغط فإن توربينة رد الفعل يجب أن تكون دائماً مليئة بالماء. وهي لا تحتاج لأن تكون غاطسة (submerged) ولكن يمكن تركيب أنبوب سحب (draft tube) كما هو واضح في الشكل (1.2) أدناه. بما أن الضغط عند منسوب مستوى ذيل التوربينة (tail race) هو جوي فإن الضغط عند المخرج من العجلة سيكون دون الضغط الجوي.

التوربينة الموضحة في الشكل رقم (1.2) هي ماكينة سريان إلى الداخل نصف قطري (inward radial flow machine) تُعرف بتوربينة فرانسيس (Francis turbine).

للسريان إلى الخارج نصف القطري (outward radial flow) تكون ريش التوجيه إلى الداخل من العجلة.

يجب توخي الحذر في حساب الكفاءات لأنها ربما تكون للتوربينة فقط أو للمنظومة جميعها بإضافة خطوط الأنابيب.

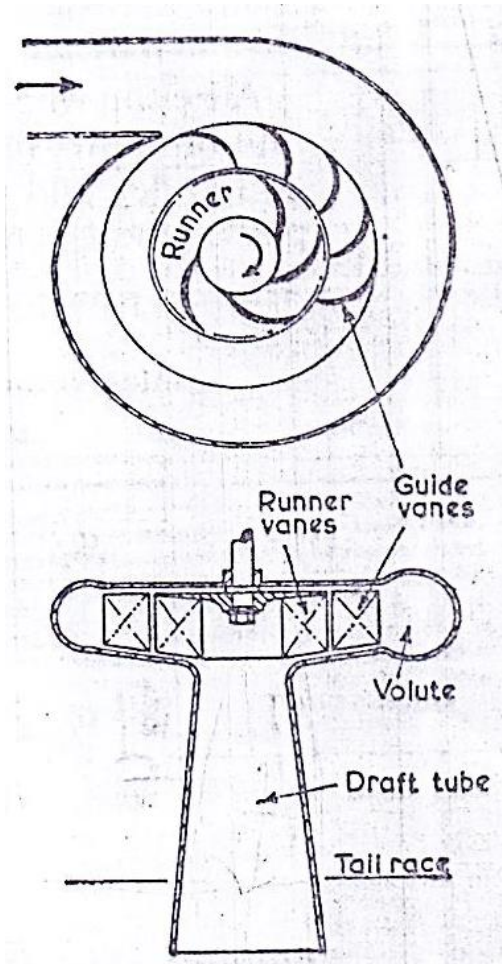
$$\frac{\text{الشغل المبذول على العجلة لكل وحدة وزن من السريان}}{\text{علو الضغط المتاح}} = \text{الكفاءة الهيدروليكية}$$

$$\frac{\text{الشغل المصروف إلى العمود لكل وحدة وزن من السريان}}{\text{الكفاءة الإجمالية}} = \text{علو الضغط المتاح}$$

$$\frac{\text{الشغل المصروف إلى العمود لكل وحدة وزن من السريان}}{\text{الكفاءة الميكانيكية}} = \frac{\text{الشغل المبذول على العجلة لكل وحدة وزن من السريان}}{\text{الكفاءة الهيدروليكية}}$$

$$\frac{\text{الكفاءة الإجمالية}}{\text{الكفاءة الهيدروليكية}} =$$

تكون قدرة العمود أقل من القدرة المبذولة على العجلة بسبب الاحتكاك عند المحامل والإحتكاك القرصي للريشة.



شكل (1.2) توربينة فرانسيس

الفصل الثاني

أمثلة محلولة في التوربينة الدفعية أو توربينة عجلة بلتون

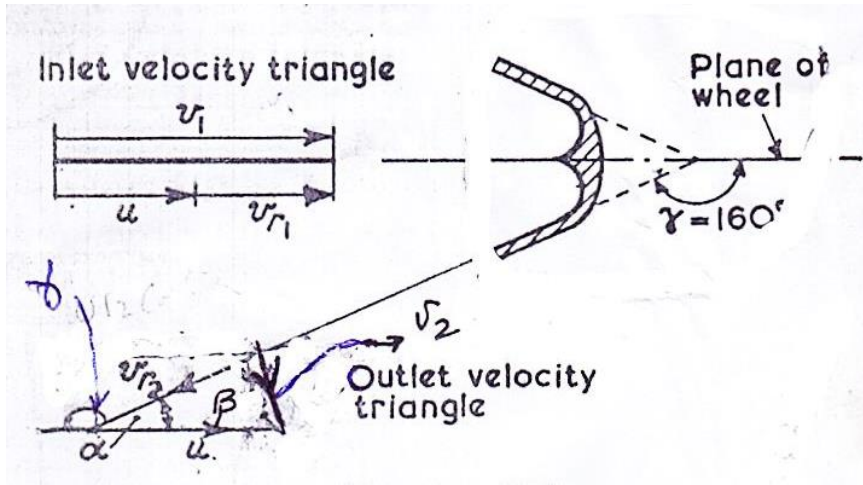
Solved Examples in Impulse or Pelton Wheel Turbine

2.1 مثال (1) حساب القدرة والكفاءة الهيدروليكية لتوربينة عجلة بلتون:

يتم إمداد عجلة بلتون بماء عند إرتفاع 30m بمعدّل سريان حجمي مقداره $41 \text{ m}^3/\text{min}$. ينحرف النفث بزاوية مقدارها 160° عند الأفداح والسرعة المتوسطة للقدح هي 12 m/s . أحسب القدرة والكفاءة الهيدروليكية للماكينة .

الحل :

الشكل (2.1) أدناه يوضّح مثلثات الدخل والخرج لتوربينة عجلة بلتون .



شكل (2.1) مثلثات الدخل والخرج لتوربينة عجلة بلتون

$$H = 30 \text{ m}$$

$$Q = 41 \text{ m}^3/\text{min}$$

$$= \frac{41}{60} \text{ m}^3/\text{s}$$

$$\gamma = 160^\circ$$

$$u = 12 \text{ m/s}$$

? = قدرة خرج الماكينة

$\eta_H = ?$

إذا كان H هو علو الضغط عند الفوهة

$v_1 =$ السرعة المطلقة للنفث عند مدخل القدح.

$$v_1 = \sqrt{2gH} = \sqrt{2 \times 9.81 \times 30} = 24.3 \text{ m/s}$$

$$\text{القدرة} = W^o H = \rho g Q H = m^o g H \quad , \quad \text{لإثبات } v = \sqrt{2gH}$$

أيضاً يتم التعبير عن القدرة بالمعادلة التالية:

$$\text{القدرة} = \frac{1}{2} F v$$

$$\therefore F = m a = m \frac{dv}{dt} = m^o v$$

بالتالي يمكن التعبير عن القدرة كالتالي:

$$\therefore \text{القدرة} = \frac{1}{2} m^o v^2 = m^o g h$$

$$\therefore v^2 = 2gH \quad \therefore v = \sqrt{2gH}$$

افتراض أن الفوهة لها معامل تصريف يساوي وحدة

$u =$ السرعة المتوسطة للقدح (mean bucket velocity)

$v_{r1} =$ سرعة النفث بالنسبة إلى القدح عند المدخل

من مثلث سرعة الدخل ، $v_{r1} = v_1 - u$

في مثلث سرعة الخرج ،

السرعة المطلقة للماء المغادر للقدح $v_2 =$

$u =$ السرعة المتوسطة للقدح

التوربينة الدفعية أو توربينة عجلة بلتون

تأليف : أسامة محمد المرضي سليمان خيال

$$v_{r_1} = \text{السرعة النسبية للماء المغادر للقذح}$$

$$Q = \text{حجم الماء المنحرف في الثانية}$$

معدّل التغير في كمية حركة الماء في مستوى العجلة = القوة الواقعة على القذح أو الجردل

التغير في السرعة المطلقة في اتجاه حركة القذح \times الكتلة المنحرفة في الثانية (معدّل سريان الكتلة) =

$$v_1 = \text{السرعة المطلقة الأولية للماء في اتجاه حركة القذح}$$

$$v_2 \cos \beta = \text{مكونة السرعة المطلقة النهائية في اتجاه حركة القذح}$$

$$v_1 - v_2 \cos \beta = \text{التغير في السرعة المطلقة في اتجاه حركة القذح}$$

$$\therefore \text{القوة الواقعة على القذح} = \rho Q (v_1 - v_2 \cos \beta)$$

$$v_2 \cos \beta = u - v_{r_2} \cos \alpha = u - v_{r_2} \cos(180 - \gamma)$$

حيث γ = زاوية الانحراف (deflection angle)

إذا لم يكن هنالك احتكاكاً على سطح القذح فإنّ الماء يدخل ويغادر بنفس السرعة النسبية، حيث

$$v_{r_2} = v_{r_1} = v_1 - u$$

$$v_2 \cos \beta = u - (v_1 - u) \cos(180 - \gamma) \quad \text{أو}$$

$$\text{القوة الواقعة على القذح} = \rho Q [v_1 - \{u - (v_1 - u) \cos(180 - \gamma)\}]$$

$$= \rho Q (v_1 - u) \{1 + \cos(180 - \gamma)\}$$

سرعة القذح \times القوة على القذح = الشغل المبذول في الثانية = القدرة

$$= \rho Q u (v_1 - u) [1 + \cos(180 - \gamma)]$$

بوضع $Q = 41/60 \text{ m}^3/\text{s}$ ،

$$v_1 = \sqrt{2 \times 9.81 \times 30} = 24.3 \text{ m/s} , u = 12 \text{ m/s} , \gamma = 160^\circ$$

$$\text{القدرة (قدرة الخرج)} = 10^3 \times \frac{41}{60} \times 12(24.3 - 12)[1 + \cos 20^\circ]$$

$$= 195.5 \text{ kw}$$

$$\text{قدرة الدخل أو القدرة التي يتم إمدادها إلى الفوهة} = \rho gQH = 10^3 \times 9.81 \times \frac{41}{60} \times 30$$

$$= 201.105 \text{ kw}$$

$$\eta_H = \frac{195.5}{201.105} = 97.2\%$$

أو بطريقة أخرى ،

السمت عند الفوهة \times الوزن المناسب في الثانية = القدرة التي يتم إمدادها إلى الفوهة

$$= \rho gQH$$

$$\eta_H = \frac{\text{قدرة الخرج}}{\text{قدرة الدخل}}, \text{ الكفاءة الهيدروليكية}$$

$$= \frac{\rho Qu(v_1 - u)[1 + \cos(180 - \gamma)]}{\rho gQH}$$

$$= \frac{u}{gH} (v_1 - u)[1 + \cos(180 - \gamma)]$$

$$= \frac{12}{9.81 \times 30} \times 12.3 \times 1.937 = 0.97 = 97\%$$

2.2 مثال (2) شرط الحصول على كفاءة هايدروليكية قصوى لتوربين عجلة بلتون:

في نظرية عجلة بلتون يمكن اعتبار الافتراضات التالية:

i. معامل السرعة c_p للفوهة هو قيمة ثابتة .

ii. قدرة الخرج هي كسر ثابت ϵ للقدرة التي يصنعها الماء.

التوربينة الدفعية أو توربينة عجلة بلتون

تأليف : أسامة محمد المرضي سليمان خيال

iii. السرعة النسبية للماء عند مخرج القذح هي n مرة السرعة النسبية عند المدخل ، حيث n هي مقدار ثابت.

إشتغل بهذه الافتراضات ، إذا كانت γ هي زاوية انحراف النفث و k ترمز لسرعة القذح إلى سرعة النفث ، وضَّح أنَّ مخطَّط الكفاءة هو عبارة عن قطع مكافئ (parabola) وأوجد القانون بدلالة الثوابت المعطاة. وضَّح أيضاً أنَّ الكفاءة القصوى تحدث عندما $k = 0.5$.

استخدم هذه النظرية ، لإيجاد قدرة الخرج من عجلة بلتون عندما يتم خفض السريان بمقدار 20% بواسطة صمام اختناق قبل الفوهة، إذا أنتجت العجلة قدرة مقدارها 410kw عند الكفاءة القصوى قبل تخفيض السريان. اعتبر أنَّ سرعة العجلة هي نفسها قبل وبعد تخفيض السريان وفتحة الفوهة لم يطرأ عليها أي تغيير.

الحل :

الشغل المبذول على العجلة في الثانية $\times \epsilon =$ قدرة الخرج

$$v_{r_2} = nv_{r_1} = n(v_1 - u), \quad n = \text{const.}, \quad k = \frac{u}{v_1}, \quad c_v = \text{constant}$$

من مثلث سرعة الخرج ،

$$v_2 \cos \beta = u - v_{r_2} \cos(180 - \gamma)$$

وفي هذه المسألة ،

$$v_{r_2} = nv_{r_1} = n(v_1 - u)$$

وهكذا فإنَّ ،

$$\rho Q [v_1 - \{u - n(v_1 - u) \cos(180 - \gamma)\}]$$

$$= \rho Q (v_1 - u) \{1 + n \cos(180 - \gamma)\}$$

القدرة المبذولة بالماء أو الشغل المبذول بالماء في الثانية أو قدرة الخرج ،

$$= \rho Q u (v_1 - u) [1 + n \cos(180 - \gamma)]$$

$$v_1 = c_v \sqrt{2gH} \quad \text{فإنَّ} \quad \text{إذا كانت } H = \text{علو الضغط المتاح ،}$$

$$\text{الطاقة التي يتم إمدادها في الثانية أو قدرة الدخل} = \rho g Q H = \rho g Q \frac{v_1^2}{c_v^2 \times 2g}$$

$$\eta, \text{ الكفاءة} = \frac{\text{قدرة الخرج}}{\text{الطاقة التي يتم إمدادها في الثانية (قدرة الدخل)}}$$

$$\text{الشغل المبذول بالماء في الثانية} \times \epsilon = \text{قدرة الخرج}$$

$$= \epsilon \rho Q u (v_1 - u) \{1 + n \cos(180 - \gamma)\}$$

$$\eta = \frac{\epsilon \rho Q u (v_1 - u) \{1 + n \cos(180 - \gamma)\}}{\rho g Q \frac{v_1^2}{c_v^2 \times 2g}}$$

وهكذا فإنَّ الكفاءة (η) يتم التعبير عنها بالمعادلة التالية :

$$\eta = \frac{2 \epsilon u c_v^2}{v_1^2} (v_1 - u) \{1 + n \cos(180 - \gamma)\}$$

وبوضع ، $\frac{u}{v_1} = k$ ليصبح التعبير عن الكفاءة كالآتي :

$$\eta = 2 \epsilon k c_v^2 (1 - k) \{1 + n \cos(180 - \gamma)\}$$

عليه فإنَّ مخطط η ضد k هو عبارة عن قطع مكافئ (parabola) كما هو واضح في الشكل (2.2)

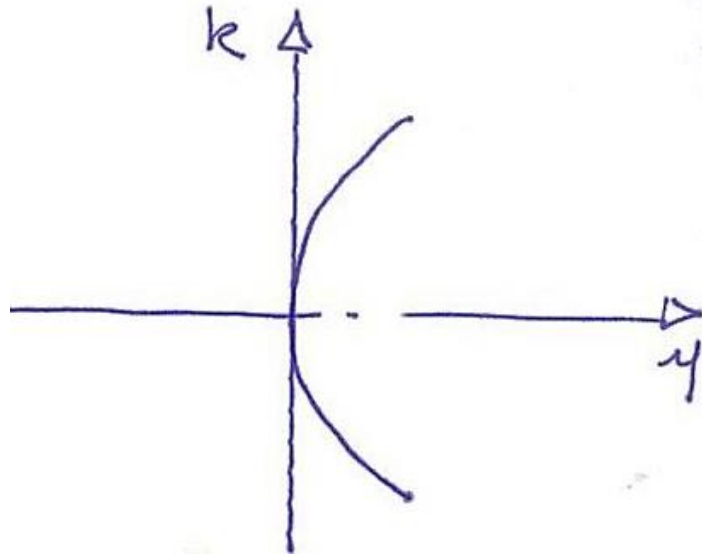
أدناه. للكفاءة القصوى فإنَّ المقدار $k(1 - k)$ يجب أن يكون عند قيمته القصوى.

عليه بتفاضل المقدار $k(1 - k)$ وبمساواته بالصفر نحصل على k .

$$\frac{d}{dk} [k(1 - k)] = 0$$

$$\frac{d}{dk} (k - k^2) = 0$$

$$1 - 2k = 0, \quad \therefore k = 0.5$$

شكل (2.2) مخطط الكفاءة ضد k

عند القدرة الكاملة (full power) ، أجعل :

$$v_1 = \text{سرعة النفث}$$

$$Q_1 = av_1 \text{ ، الحجم المناسب في الثانية}$$

حيث a = مساحة مقطع النفث

$$\text{القدرة ، } P_1 = \rho av_1 u (v_1 - u) [1 + \cos(180 - \gamma)]$$

عند الكفاءة القصوى ، $k = 0.5$

$$v_1 = 2u \text{ ، عليه فإن ،}$$

$$\text{القدرة ، } P_1 = \rho a 2u \times u (2u - u) [1 + \cos(180 - \gamma)]$$

$$= \rho a \times [1 + \cos(180 - \gamma)] 2u^3$$

عند تخفيض السريران ، أجعل سرعة النفث = v_2

$$\text{الحجم المناسب في الثانية ، } Q_2 = 0.8 Q_1$$

$$\alpha v_2 = 0.8 \alpha v_1$$

$$\text{القدرة ، } P_2 = \rho a v_2 \times u(v_2 - u)[1 + \cos(180 - \gamma)]$$

$$= \rho a \times 1.6 u(1.6 u - u)[1 + \cos(180 - \gamma)]$$

$$= \rho a[1 + \cos(180 - \gamma)] \times 0.96 u^3$$

$$\frac{P_2}{P_1} = \frac{0.96 u^3}{2 u^3}$$

$$\therefore P_2 = 0.48 P_1 = 0.48 \times 410 = 196.8 \text{ kw}$$

2.3 مثال (3) تحديد معدّل السريان، قطر النفث، قطر العجلة والسرعة النوعية اللابعدية لتوربين عجلة بلتون:

توربين عجلة بلتون يُولد قدرة مقدارها 67.5kw تحت سمت مقداره 60m من الماء ، يدور بسرعة 400rev/min . نسبة سرعة الجردل إلى سرعة النفث 0.46 والكفاءة الإجمالية للمنشأة 83% . أحسب الآتي:

(أ) معدّل السريان الحجمي للتوربين .

(ب) قطر النفث .

(ج) قطر العجلة .

(د) السرعة النوعية اللابعدية للتوربين .

الحل :

$$\eta_o = \frac{\text{قدرة خرج الماكينة}}{\text{القدرة التي يتم إمدادها إلى الفوهة (قدرة الدخل)}} = \frac{P}{\rho g Q H} \quad (\text{أ})$$

$$\therefore Q = \frac{P}{\eta_o \rho g H} = \frac{67.5 \times 10^3}{0.83 \times 10^3 \times 9.81 \times 60} = 0.138 \text{ m}^3/\text{s}$$

$$v_1 = \sqrt{2gH} = \sqrt{2 \times 9.81 \times 60} = 34.3 \text{ m/s} \quad (\text{ب})$$

أيضاً ،

$$Q = \text{سرعة النفث} \times \text{مساحة الفوهة}$$

$$\therefore Q = a_j v_j = \frac{\pi}{4} d_j^2 v_1$$

$$\therefore d_j^2 = \frac{4Q}{\pi v_1} = \frac{4 \times 0.138}{\pi \times 34.3} = 5.12 \times 10^3$$

$$\therefore d_j = 0.0716 \text{ m} = 71.6 \text{ mm}$$

$$\frac{u}{v_1} = 0.46 ; u = 0.46 v_1 = 0.46 \times 34.3 = 15.78 \text{ m/s} \quad (\text{ج})$$

$$\therefore u = \frac{\pi D N}{60}$$

$$D = \frac{60 u}{\pi N} = \frac{60 \times 15.78}{\pi \times 400} = 0.753 \text{ m}$$

$$n_s = \frac{N(P/\rho)^{1/2}}{(gH)^{5/4}} = \frac{400 (67.6 \times 10^3 / 1000)^{1/2}}{(9.81 \times 60)^{1.25}} \quad (\text{د})$$

$$= 0.019 \text{ rev}$$

2.4 مثال (4) حساب معدّل السريان وقدرة العمود المتولّدة بواسطة التوربين:

توربين عجلة بلتون يشتغل تحت سمت مقداره 400m . قطر النفث هو 80mm . فقد السمّت في الأنبوب الناقل والفوهة هو 23.6m . سرعة الجرّدل هي 40m/s . ينحرف النفث بواسطة الجرّادل خلال 165 درجة . إحتكاك الجرّدل يُخفّض السرعة النسبية عند المخرج بمقدار 15% عن السرعة النسبية عند المدخل . الكفاءة الميكانيكية للتوربين 90% . أوجد معدّل السريان وقدرة العمود المتولّدة بواسطة التوربين .

الحل :

$$v_1 = \sqrt{2gH} \text{ ، سرعة النفث}$$

$$H_e = h - h_f \text{ ، السمّت الفعّال}$$

$$\therefore v_1 = \sqrt{2 \times 9.8(400 - 23.6)} = 85.8 \text{ m/s}$$

$$\text{الشغل المبذول على العجلة في الثانية أو قدرة خرج الماكينة} = \rho Q u (v_1 - u) \{1 + n \cos(180 - \gamma)\}$$

$$\therefore v_{r_2} = n v r_1 = n(v_1 - u)$$

$$w^o = m^o g = \rho g Q \text{ ، الوزن المناسب في الثانية}$$

سمت أويلر أو الشغل المبذول على العجلة لكل وحدة وزن من السريان ،

$$E = \frac{u}{g} (v_1 - u) \{1 + n \cos(180 - \gamma)\}$$

أو يمكن كتابتها كآآتي:

$$E = \frac{u}{g} (v_1 - u) \{1 - n \cos \gamma\}$$

$$= \frac{40}{9.8} (85.8 - 40) \{1 - 0.85 \cos 165^\circ\} = 340.2 \text{ m}$$

$$Q = a_j v_j = \frac{\pi}{4} d_j^2 v_1 \text{ ، معدّل السريان}$$

$$= \frac{\pi}{4} \times 0.08^2 \times 85.8 = 0.43 \text{ m}^3/\text{s}$$

$$\text{القدرة المتولدة بواسطة العجلة} = \rho g Q E$$

$$= 10^3 \times 9.8 \times 0.43 \times 340.2 = 1432 \text{ kw}$$

$$\eta_{mech.} = \frac{\text{قدرة العمود}}{\text{القدرة المتولدة بواسطة العجلة}} = \frac{P}{P_E} \text{ ، الكفاءة الميكانيكية}$$

$$\therefore \text{قدرة العمود} ، P = \eta_{mech.} \times P_E = 0.9 \times 1432 = 1288 \text{ kw}$$

2.5 مثال (5) تحديد الكفاءة الهيدروليكية، الكفاءة الإجمالية وقطر النفط لعجلة بتون:

عجلة بتون تُدار بواسطة نفثين متشابهين تنقل قدرة مقدارها 3750kw إلى العمود الذي يدور بسرعة 375rev/min . السمت الكلي المتاح هو 200m والفقدوات تمثّل 10% من السمت الكلي. قطر العجلة 1.45m ، معامل السرعة النسبية للجرذل هو 0.9 ، زاوية إنحراف النفط 165 درجة . أوجد الكفاءة الهيدروليكية ، الكفاءة الإجمالية وقطر كل نفث ، إذا كانت الكفاءة الميكانيكية تعادل 90% .

الحل :

$$u = \frac{\pi DN}{60} = \frac{\pi \times 1.45 \times 375}{60} = 28.4m/s$$

السرعة المحيطية ،

$$\eta_H = \frac{\rho Qu(v_1 - u)\{1 + n \cos(180 - \gamma)\}}{\rho gQH}$$

الكفاءة الهيدروليكية ،

$$= \frac{\rho Qu(v_1 - u)\{1 + n \cos(180 - \gamma)\}}{\rho gQ \frac{v_1^2}{2g}}$$

$$\therefore v_1 = \sqrt{2gH} , \quad \therefore H = \frac{v_1^2}{2g}$$

$$\therefore \eta_H = \frac{\rho Qu(v_1 - u)\{1 + n \cos(180 - \gamma)\}}{v_1^2}$$

$$\therefore \eta_H = 2 \frac{u}{v_1} \left(1 - \frac{u}{v_1}\right) \{1 + n \cos(180 - \gamma)\}$$

من معطيات المسألة :

$$20m = 200 \times 0.1 = h_f , \quad \text{سمت الاحتكاك} , \quad 200m = h , \quad \text{السمت الكلي}$$

$$\therefore \text{السمت الفعّال} , \quad H = h - h_f = 200 - 20 = 180m$$

$$\text{سرعة النفط} , \quad v_1 = \sqrt{2gH} = \sqrt{2 \times 9.8 \times 180} = 59.4m/s$$

$$\text{نسبة السرعة ، } \frac{u}{v_1} = \frac{28.4}{59.4} = 0.478$$

$$\therefore \eta_H = 2 \frac{u}{v_1} \left(1 - \frac{u}{v_1}\right) (1 - n \cos \gamma)$$

$$= 2 \times 0.478 (1 - 0.478) (1 - 0.9 \cos 165^\circ) = 0.932 = 93.2\%$$

$$\text{سمت أويلر أو الشغل المبذول على العجلة لكل وحدة وزن في الثانية } E = \frac{u}{g} (v_1 - u) (1 - n \cos \gamma)$$

$$= \frac{28.4}{9.8} (59.4 - 28.4) (1 - 0.9 \cos 165^\circ)$$

$$= 167.93 \text{ m}$$

العلاقة بين η_o ، η_H و η_m هي :

$$\eta_o = \eta_m \times \eta_H$$

$$\therefore \eta_o = 0.9 \times 0.932 = 0.838$$

$$\text{القدرة الهيدروليكية أو قدرة الدخل أو القدرة التي يتم إمدادها إلى الفوهة} = \frac{\text{قدرة العمود}}{\text{الكفاءة الإجمالية}} = \frac{3750}{0.838}$$

$$= 4474 \text{ kw}$$

أيضاً ،

$$\rho g Q H \times 2 = 4474$$

$$\therefore Q = \frac{4474 \times 10^3}{10^3 \times 9.81 \times 180 \times 2} = 1.268 \text{ m}^3/\text{s}$$

$$\text{معدّل السرّيان } Q = a_j v_1$$

$$\text{قطر النفث } d_j = \sqrt{\frac{4Q}{\pi v_1}} = \sqrt{\frac{4 \times 1.268}{\pi \times 59.4}} = 0.164 \text{ m} = 164 \text{ mm}$$

2.6 مثال (6) إيجاد القدرة الهيدروليكية المتولدة والكفاءة الهيدروليكية لعجلة بلتون:

في عجلة بلتون قطر العجلة 2m وزاوية الانحراف 162 درجة . قطر النفث 165mm والضغط خلف الفوهة يساوي 1000 kN/m^2 ، وتدور العجلة بسرعة 320 rev/min . أوجد القدرة الهيدروليكية المتولدة والكفاءة الهيدروليكية متجاهلاً الإحتكاك.

الحل :

$$\text{الضغط خلف الفوهة ، } P = 1000 \text{KN/m}^2 , \quad d_j = 165 \text{mm} = 0.165 \text{m} , \quad \gamma = 162^\circ$$

$$D = 2 \text{m} , \quad N = 320 \text{rev/min}$$

$$P_{o/p} = ? , \quad \eta_H = ?$$

$$P_{o/p} = \rho Q u (v_1 - u) [1 + \cos(180 - \gamma)]$$

$$\text{الضغط ، } P = \rho g H$$

$$\therefore H = \frac{P}{\rho g} = \frac{1000 \times 10^3}{10^3 \times 9.81} = 101.937 \text{m}$$

$$v_1 = \sqrt{2gH} = \sqrt{2 \times 9.81 \times 101.937} = 44.72 \text{m/s}$$

$$Q = a_j v_1 = \frac{\pi}{4} \times 0.165^2 \times 44.72 = 0.956 \text{m}^3/\text{s}$$

$$u = \frac{\pi D N}{60} = \frac{\pi \times 2 \times 320}{60} = 33.51 \text{m/s}$$

$$P_{o/p} = 10^3 \times 0.956 \times 33.51 (44.72 - 33.51) (1 + \cos(180 - 162))$$

$$= 10^3 \times 0.956 \times 33.51 \times 11.21 (1 + \cos 18^\circ) = 700.66 \times 10^3 \text{w}$$

$$\simeq 701 \text{kw}$$

$$\eta_H = \frac{P_{o/p}}{P_{i/p}}$$

$$P_{i/p} = \rho g Q H$$

$$= 10^3 \times 9.81 \times 0.956 \times 101.937$$

$$= 956 \times 10^3 w$$

$$= 956 kw$$

$$\therefore \eta_H = \frac{701}{956} = 0.733 = 73.3\%$$

2.7 مثال (7) تحديد معدّل السريان الحجمي، قطر العجلة، قطر النفث، عدد الأنفاث، وعدد الجرادل لتوربين عجلة بلتون:

توربين عجلة بلتون يُولّد قدرة مقدارها $8Mw$ تحت سمت مقداره $130 m$ وعند سرعة مقدارها $200 rev/min$

. القيمّ التالية هي بعض تفاصيل مواصفات عجلة بلتون :

$$0.98 = (C_p)$$

$$0.46 = \text{نسبة السرعة}$$

$$\text{قطر النفث} = \frac{1}{9} \text{ قطر العجلة}$$

$$87\% = \text{الكفاءة الإجمالية}$$

حدّد الآتي :

i. السريان المطلوب.

ii. قطر العجلة.

iii. قطر النفث.

iv. عدد الأنفاث.

v. عدد الجرادل.

الحل :

$$v_1 = c_v \sqrt{2gH} \text{ ، سرعة النفث}$$

$$= 0.98 \sqrt{2 \times 9.8 \times 130} = 49 \text{ m/s}$$

$$\text{نسبة السرعة ، } \frac{u}{v_1} = 0.46 ; u = 0.46 v_1 = 0.46 \times 49 = 22.54 \text{ m/s}$$

$$\text{السرعة المحيطية ، } u = \frac{\pi DN}{60}$$

$$\therefore D = \frac{60 u}{\pi N} = \frac{60 \times 22.54}{\pi \times 200} = 2.15 \text{ m}$$

$$\frac{d}{D} = \frac{1}{9}$$

$$\text{قطر النفث ، } d = \frac{D}{9} = \frac{2.15}{9} = 0.238 \text{ m} = 238 \text{ mm}$$

$$\text{الكفاءة الإجمالية ، } \eta_o = \frac{P_{o/p}}{\rho g Q H}$$

$$\therefore \text{معدّل السريان ، } Q = \frac{P_{o/p}}{\eta_o \rho g H} = \frac{8 \times 10^6}{0.87 \times 10^3 \times 9.8 \times 130} = 7.2 \text{ m}^3/\text{s}$$

أيضاً ،

$$\text{عدد الأنفاث ، } Q = a_j \times v_j \times \text{عدد السريان}$$

$$= \frac{\pi}{4} d_j^2 v_1 n$$

$$7.2 = \frac{\pi}{4} \times 0.238^2 \times 49 \times n$$

$$\therefore n = 3$$

$$\text{عدد الجرادل ، } Z = \frac{D}{2d} + 15 = \frac{2.15}{2 \times 0.238} + 15 = 19.52 \simeq 20$$

2.8 مثال (8) تصميم توربين عجلة بلتون وتحديد الكفاءات الإجمالية، الهيدروليكية والميكانيكية:

المواصفات التالية لتوربين يتم تركيبه في محطة توليد قدرة كهربائية في أحد السدود:

السعة التركيبية $100Mw$ ، عدد الوحدات 4 ، السرعة 428 rev/min ، السمات 580 m ، معدّل السريان $6.85 \text{ m}^3/\text{s}$ ، نوع التوربين : توربين بلتون أفقي بنفثين .

صمّم توربين بلتون بالكامل وحدد جميع الكفاءات الهامة . إفترض نسبة سرعة $\frac{u}{v_1}$ مقدارها 0.46 و $n = 0.95$

و $\gamma = 160^\circ$.

الحل :

$$P_{o/p} = \frac{100}{4} = 25Mw \text{ ، قدرة الخرج لكل وحدة}$$

$$P_{i/p} = \rho g Q H = 10^3 \times 9.8 \times 6.85 \times 580 = 38.9Mw \text{ ، قدرة الدخل أو القدرة الهيدروليكية}$$

$$\eta_o = \frac{P_{o/p}}{\rho g Q H} = \frac{25}{38.9} = 0.642 = 64.2\% \text{ ، الكفاءة الإجمالية}$$

$$\frac{u}{v_1} = 0.46 \text{ ، نسبة السرعة}$$

$$v_1 = \sqrt{2gH} = \sqrt{2 \times 9.8 \times 580} = 106m/s \text{ ، سرعة النفث}$$

$$\therefore u = 0.46v_1 = 0.46 \times 106 = 48.7m/s$$

$$u = \frac{\pi D N}{60} \text{ ، السرعة المحيطية}$$

$$\therefore D = \frac{60 u}{\pi N} = \frac{60 \times 48.7}{\pi \times 428} = 2.17m$$

$$Q = a_j v_j \times \text{عدد الأنفاث} \text{ ، معدّل السريان}$$

$$= \frac{\pi}{4} d_j^2 v_1 n$$

$$6.85 = \frac{\pi}{4} \times d_j^2 \times 106 \times 2$$

$$\therefore d_j = 0.202 \text{ m} = 202 \text{ mm}$$

$$\text{عدد الجرادل ، } Z = \frac{D}{2d} + 15 = \frac{2.17}{2 \times 0.202} + 15 = 20.4 \simeq 21$$

$$\text{نسبة النفث ، } m = \frac{D}{d} = \frac{2.17}{0.202} = 10.75$$

$$\text{الطول نصف القطري للجرادل ، } L = 2.5d = 2.5 \times 0.202 = 0.5 \text{ m}$$

$$\text{عرض الجردل ، } B = 4d = 4 \times 0.202 = 0.808 \text{ m}$$

$$\text{عمق الجردل ، } Depth = d = 1 \times 0.202 = 0.202 \text{ m}$$

$$\text{الكفاءة الهيدروليكية ، } \eta_H = 2 \left(\frac{u}{v_1} \right) \left(1 - \frac{u}{v_1} \right) (1 - n \cos \gamma)$$

$$\eta_H = 2(0.46)(1 - 0.46)(1 - 0.95 \cos 160^\circ) = 0.94 = 94\%$$

$$\eta_o = \eta_H \times \eta_m$$

$$\therefore \eta_m = \frac{\eta_o}{\eta_H} = \frac{0.642}{0.94} = 0.68 = 68\%$$

2.9 مثال (9) تحديد معدّل السريان، قطر العجلة، عدد الأنفاث والسرعة النوعية اللابعديّة لتوربين عجلة بلتون:

عجلة بلتون تولّد قدرة مقدارها 4.5 Mw تحت سمت 120 m وعند سرعة مقدارها 200 rev/min . قطر

العجلة يُعادل 8 مرات قطر النفث. إستخدم البيانات المختبرية الموضّحة أدناه عند الكفاءة القصوى لتحديد

معدّل السريان ، قطر العجلة لكل نفث ، عدد الأنفاث المطلوبة ، والسرعة النوعية اللابعدية .

بيانات مختبرية :

نسبة السرعة = 0.42 عند كفاءة قصوى مقدارها 80% .

الحل :

$$\eta_o = \frac{P}{\rho g Q H} \text{ ، الكفاءة الإجمالية}$$

$$\therefore Q = \frac{P}{\eta_o \rho g H} = \frac{4.5 \times 10^6}{0.8 \times 10^3 \times 120} = 4.78 m^3/s$$

$$\text{سرعة النفث ، } v_1 = \sqrt{2gH} = \sqrt{2 \times 9.8 \times 120} = 48.5 m/s$$

$$\text{بما أن } \frac{u}{v_1} = 0.42 \text{ ،}$$

$$\therefore u = 0.42 v_1 = 0.42 \times 48.5 = 20.37 m/s$$

$$\text{السرعة المحيطية ، } u = \frac{\pi D N}{60}$$

$$\therefore \text{قطر العجلة ، } D = \frac{60u}{\pi N} = \frac{60 \times 20.37}{\pi \times 200} = 1.95 m$$

$$\text{قطر النفث ، } d_j = \frac{D}{8} = \frac{1.95}{8} = 0.243 m$$

يمكن الحصول على عدد الأنفاث بالمعادلة :

$$Q = a_j v_j \times \text{number of jets}$$

$$= \frac{\pi}{4} d_j^2 v_1 n$$

$$4.78 = \frac{\pi}{4} \times 0.243^2 \times 48.5 \times n$$

$$\therefore n \simeq 2$$

السرعة النوعية اللابعدية ،

$$n_s = \frac{N \left(\frac{P}{\rho} \right)^{\frac{1}{2}}}{(gH)^{\frac{5}{4}}} = \frac{200 \left(\frac{4.5 \times 10^6}{10^3} \right)^{\frac{1}{2}}}{(9.8 \times 120)^{1.25}}$$

$$= 0.0325 \text{ rev}$$

$$= 0.0325 \times 2\pi = 0.2 \text{ rad}$$

2.10 مثال (10) حساب قطر النفث، مُعدّل السريان، وقطر العجلة لتوربين عجلة بلتون:

عجلة دفع تدور بسرعة 400 rev/min تحت سمت فعّال مقداره 70 m وتنتج 125 kw . إذا كانت نسبة سرعة الجردل إلى سرعة النفث هي 0.46 ، معامل السرعة للفوهة هو 0.97 والكفاءة الهيدروليكية 83% ، حدّد الآتي:

أ/ قطر النفث بالـ mm .

ب/ معدّل السريان بالـ m^3/s .

ج/ قطر العجلة بالـ m .

الحل :

عجلة دفع (بلتون) ،

$$\frac{u}{v_1} = 0.46 , P_{o/p} = 125 \text{ kw} , H_e = 70 \text{ m} , N = 400 \text{ rev/min}$$

$$\eta_H = 83\% , c_v = 0.97$$

$$d_j = ? \quad /$$

$$Q = a_j v_j$$

$$\eta_H = \frac{P_{o/p}}{P_{i/p}} = \frac{P_{o/p}}{\rho g Q H_e}$$

$$0.83 = \frac{125 \times 10^3}{\rho g Q H_e} = \frac{125 \times 10^3}{10^3 \times 9.81 \times 70 Q}$$

$$\therefore Q = \frac{125 \times 10^3}{0.83 \times 10^3 \times 9.81 \times 70 \times 0.97^2} = 0.234 \text{ m}^3/\text{s}$$

$$a_j = \frac{Q}{v_1}$$

$$\frac{\pi}{4} d_j^2 = \frac{Q}{v_1}$$

$$d_j = \sqrt{\frac{Q}{v_1} \times \frac{4}{\pi}} = \sqrt{\frac{4Q}{\pi v_1}} = \sqrt{\frac{4 \times 0.234}{\pi v_1}}$$

$$v_1 = c_v \sqrt{2gH_e} = 0.97 \sqrt{2 \times 9.81 \times 70} = 36 \text{ m/s}$$

$$\therefore d_j = \sqrt{\frac{4 \times 0.234}{\pi \times 36}} = 0.091 \text{ m} = 91 \text{ mm}$$

$$Q = 0.234 \text{ m}^3/\text{s} \quad / \text{ب}$$

$$D = ? \quad / \text{ج}$$

$$u = \frac{\pi D N}{60}$$

$$\therefore D = \frac{60u}{\pi N}$$

$$u = 0.46v_1 = 0.46 \times 36 = 16.56 \text{ m/s}$$

$$\therefore D = \frac{60 \times 16.56}{\pi \times 400} = 0.79 \text{ m}$$

2.11 مثال (11) تحديد مُعدّل السرّيان الحجمي، قطر العجلة، قطر النفث وعدد الأنفاث

المطلوبة لتوربين عجلة بلتون:

عجلة بلتون تنتج 8 Mw تحت صافي سمت مقداره 130 m بسرعة 200 rev/min . مفترضاً معامل

التوربينة الدفعية أو توربينة عجلة بلتون

تأليف : أسامة محمد المرضي سليمان خيال

السرعة للفوهة يساوي 0.98 ، الكفاءة الهيدروليكية تساوي 87% ، نسبة سرعة الجردل إلى سرعة النفث 0.46 ، ونسبة قطر العجلة إلى قطر النفث تساوي 9/1 .

خذ الآتي :

أ/ معدّل السريان الحجمي المطلوب .

ب/ قطر العجلة .

ج/ قطر النفث .

د/ عدد الأنفث المطلوبة .

الحل :

عجلة بلتون ،

$$H_{net} = 130m , N = 200rev/min , P_{o/p} = 8Mw$$

$$\frac{D}{d_j} = \frac{9}{1} , \frac{u}{v_1} = 0.46 , c_v = 0.98 , \eta_H = 0.87$$

$$Q = ? \quad / \text{أ}$$

$$\eta_H = \frac{P_{o/p}}{P_{i/p}} = \frac{P_{o/p}}{\rho g Q H_{net}}$$

$$0.87 = \frac{8 \times 10^6}{10^3 \times 9.81 \times 130Q} \Rightarrow \therefore Q = 7.21m^3/s$$

$$D = ? \quad / \text{ب}$$

$$u = \frac{\pi D N}{60}$$

$$D = \frac{60u}{\pi N}$$

$$v_1 = c_v \sqrt{2gH_{net}} = 0.98 \sqrt{2 \times 9.81 \times 130} = 49.5 \text{ m/s}$$

$$\therefore u = 0.46v_1 = 0.46 \times 49.5 = 22.77 \text{ m/s}$$

$$\therefore D = \frac{60 \times 22.77}{\pi \times 200} = 2.17 \text{ m}$$

$$d_j = ? \quad / \text{ج}$$

$$d_j = \frac{D}{9} = \frac{2.17}{9} = 0.242 \text{ m}$$

$$n = ? \quad / \text{د}$$

$$Q = a_j v_j$$

$$Q = \frac{\pi}{4} \times 0.242^2 \times 49.5 = 2.28 \text{ m}^3/\text{s}$$

$$\therefore n = \frac{Q_T}{Q_{onejet}} = \frac{7.21}{2.28} = 3.16 \approx 3$$

2.12 مثال (12) اشتقاق صيغة للكفاءة الهيدروليكية وحسابها وتحديد الكفاءة القصوى لتوربين عجلة بلتون:

سرعة نفث يُدير عجلة بلتون تكون مساوية لـ 60 m/s ، قطر الجردل 33 cm وسرعة العجلة $N \text{ rev/min}$. السرعة النسبية عند المخرج تكون 0.85 من تلك عند المدخل وتتحرف بواسطة الجردل بزاوية مقدارها 160° . مشتغلاً من المبادئ الأولية إستقّ تعبيراً للكفاءة الهيدروليكية للعجلة وأحسبها لـ $N = 400 \text{ rev/min}$ و $N = 800 \text{ rev/min}$. ما هي الكفاءة القصوى ؟

الحل :

سرعة نفث يدير عجلة بلتون ،

$$D = 33 \text{ cm} = 0.33 \text{ m} , \quad v_1 = 60 \text{ m/s}$$

$$\text{سرعة العجلة} = N \text{ rev/min}$$

$$\gamma = 160^\circ \quad , \quad v_{r_2} = 0.85v_{r_1}$$

أشتق تعبيراً للكفاءة الهيدروليكية η_H وأحسب الآتي :

$$N = 400 \text{ rev/min} \quad \text{عند} \quad \eta_H = ?$$

$$N = 800 \text{ rev/min} \quad \text{عند} \quad \eta_H = ? \quad \text{و}$$

$$\eta_{max} = ? \quad \text{و}$$

$$\text{الشغل المبذول في الثانية على العجلة} = \rho Qu(v_1 - u)[1 + n \cos(180 - \gamma)]$$

$$\eta_H = \frac{\text{الشغل المبذول في الثانية على العجلة}}{\text{القدرة التي يتم إمدادها إلى الفوهة}} = \frac{\rho Qu(v_1 - u)[1 + n \cos(180 - \gamma)]}{\rho g Q \frac{v_1^2}{2g}}$$

$$= \frac{2u(v_1 - u)[1 + n \cos(180 - \gamma)]}{v_1^2}$$

$$\text{أجعل} \quad k = \frac{u}{v_1}$$

$$\eta_H = \frac{2u}{v_1} \left(1 - \frac{u}{v_1}\right) [1 + n \cos(180 - \gamma)]$$

$$= 2k(1 - k)[1 + 0.85 \cos(180^\circ - 160^\circ)]$$

$$= 2k(1 - k)[1 + 0.85 \cos 20^\circ]$$

$$= 3.5975k(1 - k)$$

$$\text{عند} \quad N = 400 \text{ rev/min} \quad ،$$

$$u = \frac{\pi DN}{60} = \frac{\pi \times 0.33 \times 400}{60} = 6.912 \text{ m/s}$$

$$\therefore k = \frac{u}{v_1} = \frac{6.912}{60} = 0.1152$$

$$\therefore \eta_H = 3.5975 \times 0.1152(1 - 0.1152) = 0.3667 = 36.7\%$$

، $N = 800 \text{ rev/min}$ عند

$$u = \frac{\pi DN}{60} = \frac{\pi \times 0.33 \times 800}{60} = 13.823 \text{ m/s}$$

$$\therefore k = \frac{u}{v_1} = \frac{13.823}{60} = 0.2304$$

$$\therefore \eta_H = 3.5975 \times 0.2304(1 - 0.2304) = 0.6379 \approx 63.8\%$$

للكفاءة القصوى فإن المقدار $k(1 - k)$ يجب أن يكون عند قيمته القصوى . بالتالي يتم تفاضل المقدار $k(1 - k)$ ومساواته بالصفر للحصول على k .

$$\frac{d}{dk} [k(1 - k)] = 0$$

$$\frac{d}{dk} (k - k^2) = 0$$

$$1 - 2k = 0$$

$$\therefore k = 0.5$$

$$\therefore \eta_{max} = 3.5975 \times 0.5(1 - 0.5) = 0.8994 = 89.94\%$$

2.13 مثال (13) تحديد السرعة، القدرة والسرعة النوعية اللابعدية لتوربين هايدروليكي:

نموذج لتوربينة برع المقياس الكامل يتم اختباره تحت سمت مقداره 10.8 m . مطلوب من توربينة بالمقياس

الكامل أن تشتغل تحت سمت مقداره 30 m وتدور بسرعة مقدارها 7.14 rev/s .

ما هي السرعة التي يجب أن يدور بها النموذج ؟

التوربينة الدفعية أو توربينة عجلة بلتون

تأليف : أسامة محمد المرضي سليمان خيال

إذا كانت التوربينة تقوم بإنتاج $100kw$ وتستخدم $1.085m^3/s$ من الماء عند هذه السرعة ، ما هي القدرة التي سيتم الحصول عليها من التوربينة بالمقياس الكامل ، إذا كانت الكفاءة أفضل بمقدار 3% من تلك للنموذج . ما هي السرعة النوعية اللاعبدية للتوربينة بالمقياس الكامل ؟

الحل :

النموذج (ربع المقياس الكامل)

$$H_1 = 10.8m$$

$$N_1 = ?$$

المقياس الكامل

$$H_2 = 30m$$

$$N_2 = 7.14rev/s$$

من المعادلة التالية ،

$$N \propto \frac{H^{1/2}}{D}$$

$$\therefore N = k \frac{H^{1/2}}{D}$$

$$\therefore k = \frac{ND}{H^{1/2}} = cons.$$

$$\frac{N_1 D_1}{H_1^{1/2}} = \frac{N_2 D_2}{H_2^{1/2}}$$

$$\therefore N_1 = N_2 \left(\frac{H_1}{H_2} \right)^{1/2} \left(\frac{D_2}{D_1} \right)$$

$$\therefore N_1 = 7.14 \left(\frac{10.8}{30} \right)^{1/2} \times 4 = 17.14rev/s$$

$$P_2 = ? , Q_1 = 1.085m^3/s , P_1 = 100kw$$

من المعادلة أدناه ،

$$Q \propto D^2 H^{1/2}$$

$$\therefore Q = k D^2 H^{1/2}$$

$$\therefore k = \frac{Q}{D^2 H^{1/2}}$$

$$\frac{Q_1}{D_1^2 H_1^{1/2}} = \frac{Q_2}{D_2^2 H_2^{1/2}}$$

$$\therefore Q_2 = Q_1 \cdot \left(\frac{D_2}{D_1}\right)^2 \left(\frac{H_2}{H_1}\right)^{1/2}$$

$$= 1.085 \times 4^2 \times \left(\frac{30}{10.8}\right)^{1/2} = 1.085 \times 16 \times \left(\frac{30}{10.8}\right)^{1/2} = 28.93 \text{ m}^3/\text{s}$$

أيضاً من المعادلة ،

$$P \propto QH$$

$$\therefore P = kQH$$

بالتالي ،

$$\therefore \frac{P_1}{Q_1 H_1} = \frac{P_2}{Q_2 H_2}$$

$$\therefore P_2 = P_1 \frac{Q_2 H_2}{Q_1 H_1} = 100 \times \frac{28.93 \times 30}{1.085 \times 10.8} = 7406.6 \text{ kw}$$

$$= 7.41 \text{ Mw}$$

باعتبار أنّ كفاءة المقياس الكامل أكبر بمقدار 3% من تلك للنموذج .

$$\therefore P_2 = 7.41 \times 1.03 = 7.63 \text{ Mw}$$

السرعة النوعية اللا بعدية ، n_s ،

$$n_s = \frac{N(P/\rho)^{1/2}}{(gH)^{5/4}}$$

$$\begin{aligned} \therefore n_s &= \frac{N(P/\rho)^{1/2}}{(gH)^{5/4}} = \frac{7.14 \left(\frac{7.63 \times 10^6}{1000} \right)^{1/2}}{(9.81 \times 30)^{5/4}} = \frac{7.14 \times 87.35}{1218.96} \\ &= 0.512 \end{aligned}$$

2.14 مثال (14) تحديد عدد التوربينات التي يجب تركيبها في منشأة هندسية:

منشأة هندسية مطلوب منها امداد قدرة مقدارها 30000 kw عند سرعة مقدارها 120 rev/min تحت سمّت مقدارها 18 m . اذا كانت التوربينات المقترحة لديها سرعة نوعية مقدارها 300 ، كم عدد الماكينات التي يجب

تركيبها؟

الحل :

$$H = 18 \text{ m} , N = 120 \text{ rev/min} , \text{ القدرة الكلية } (P o/p)_{total} = 30000 \text{ kw}$$

$$n = ? , N_s = 300$$

$$N_s = \frac{NP^{1/2}}{H^{5/4}}$$

$$P = \left\{ \frac{N_s \times H^{5/4}}{N} \right\}^2 = \left\{ \frac{300 \times 18^{5/4}}{120} \right\}^2 = 8591.35 \text{ kw}$$

$$n = \frac{\text{القدرة الكلية}}{\text{القدرة من توربينة واحدة}} , \text{ عدد الماكينات}$$

$$\therefore n = \frac{30,000}{8591.35} = 3.5 \simeq 4 \text{ m/cs}$$

2.15 مثال (15) تحديد نسبة المقياس الكامل إلى النموذج والسرعة التصميمية لتوربين

هايدروليكي:

توربينة تُعطي قدرة مقدارها 3750 kw تحت سمت مقداره 12 m وتدور بسرعة تصميمية مقدارها 250 rev/min . تم اقتراح استخدام نفس التصميم بمقياس مناسب لتوربينة تعطي قدرة مقدارها 2250 kw تحت سمت مقداره 7.5 m ، أحسب الآتي :

أ) نسبة المقياس للماكينة الجديدة ، ، (ب) السرعة التصميمية . اشتق الصيغة المناسبة موضّحاً بعناية الإفتراضات الأساسية .

الحل :

النموذج:

$$N_1 = 250 \text{ rev/min} , H_1 = 12 \text{ m} , P_1 = 3750 \text{ kw}$$

الماكينة:

$$H_2 = 7.5 \text{ m} , P_2 = 2250 \text{ kw}$$

أ/ نسبة المقياس للماكينة الجديدة ،

$$\frac{\text{قطر المقياس الكامل (الماكينة)}}{\text{قطر النموذج}} = \frac{D_2}{D_1} = ?$$

ب/ سرعة الماكينة ،

$$N_2 = ?$$

$$N_s = \frac{NP_1^{1/2}}{H_1^{5/4}}$$

$$= \frac{N_1 P_1^{1/2}}{H_1^{5/4}} = \frac{250 \times (3750)^{1/2}}{(12)^{5/4}} = 685.46$$

$$\therefore N_s = \frac{N_2 H_2^{1/2}}{H_2^{5/4}}$$

$$\therefore N_2 = \frac{N_s \times H_2^{5/4}}{P_2^{1/2}} = \frac{685.46 \times 7.5^{5/4}}{(2250)^{1/2}} = 179.36 \text{ rev/min}$$

من المعادلة ،

$$N \propto \frac{H^{1/2}}{D}$$

$$\therefore N = k \frac{H^{1/2}}{D}$$

$$\therefore K = \frac{ND}{H^{1/2}} = \text{cons.}$$

$$K = \frac{N_1 D_1}{H_1^{1/2}} = \frac{N_2 D_2}{H_2^{1/2}}$$

$$\therefore \frac{D_2}{D_1} = \frac{N_1}{H_1^{1/2}} \times \frac{H_2^{1/2}}{N_2} = \frac{N_1}{N_2} \times \left(\frac{H_2}{H_1} \right)^{1/2}$$

$$= \frac{250}{179.36} \times \left(\frac{7.5}{12} \right)^{1/2} = 1.102 : 1$$

2.16 مثال (16) وحدة السرعة ووحدة القدرة والسرعة النوعية لتوربينة هايدروليكية:

عرّف وحدة القدرة ووحدة السرعة ومنهما أوجد صيغة مناسبة للسرعة النوعية عندما يتم تطبيقها الى توربينة هايدروليكية وطوّرت تعبيرات لهما بدلالات القدرة الحقيقية ، سمت السرعة والامداد . أذكر بعناية الافتراضات التي يتم عملها .

توربينة تنتج قدرة مقدارها 3750 kw تحت سمت امداد مقداره 12 m وكفاءة اجمالية مقدارها 82% . اذا تمّ استخدام مصدر إمداد جديد وزيد سمت الى 18 m ، افترض أن الكفاءة تظل عند 82% ، أوجد السريان

المطلوب بالـ m^3/s ، القدرة التي يتم الحصول عليها والزيادة المئوية في السرعة .

$$\eta_o = 0.82 , H_1 = 12m , P_o/p_{(1)} = 3750kw$$

الحل :

وحدة السرعة (*unit speed*) هي السرعة النظرية التي تشتغل عليها توربينة معطاة تحت سمت ضغط مقداره

$$. 1 m$$

لتوربينة معطاة فإن ،

$$\sqrt{H} \propto N , \quad \sqrt{H} = N_1 N$$

$$\therefore N_1 = \frac{\sqrt{H}}{N}$$

بالتالي وحدة السرعة N_1 ،

$$N_1 = \frac{\sqrt{H}}{N} \quad (1)$$

وحدة القدرة (*unit power*) : هي القدرة التي تنتجها توربينة معطاة نظرياً تحت سمت ضغط مقداره $1 m$.

$$p \propto D^2 H^{\frac{3}{2}}$$

لتوربينة معطاة فإن ،

$$p \propto H^{\frac{3}{2}}$$

$$p = p_1 \times H^{\frac{3}{2}}$$

بالتالي وحدة القدرة p_1 ،

$$p_1 = \frac{p}{H^{\frac{3}{2}}}$$

لأي توربينتين متشابهتين هندسياً تعملان تحت ظروف متشابهة ديناميكياً .

$$السرعة ، N \propto \frac{\sqrt{H}}{D} ،$$

$$القدرة ، p \propto D^2 H^{\frac{3}{2}}$$

السرعة النوعية N_s ،

$$N_s = N_1 \sqrt{p_1} = \frac{N \sqrt{p}}{H^{\frac{5}{4}}}$$

$$= \frac{N}{H^{\frac{1}{2}}} \times \frac{p^{\frac{1}{2}}}{H^{\frac{3}{4}}} = \frac{N \sqrt{p}}{H^{\frac{5}{4}}}$$

$$\eta_o = 0.82, H_2 = 18m, P_{o/p(2)} = ?$$

$$Q_2 = ?$$

$$P_{2(o/p)} = ?$$

=? الزيادة المئوية في السرعة

$$P_{o/p(1)} = \frac{3750 \times 10^3}{0.82} = \rho g Q_1 H_1$$

$$\therefore Q_1 = \frac{3750 \times 10^3}{0.82 \times 10^3 \times 9.81 \times 12} = 38.85 m^3/s$$

$$\text{وحدة القدرة} = \frac{P_1}{H_1^{3/2}} = \frac{P_2}{H_2^{3/2}}$$

$$\frac{3750}{12^{3/2}} = \frac{P_2}{18^{3/2}} \Rightarrow$$

$$\therefore P_2 = 6889.2 kw \simeq 6900 kw$$

$$\text{الزيادة المئوية في السرعة} = \frac{v_2 - v_1}{v_1} \times 100\% = ?$$

$$v_1 = \sqrt{2gH_1} = \sqrt{2 \times 9.81 \times 12} = 15.344 m/s$$

$$v_2 = \sqrt{2gH_2} = \sqrt{2 \times 9.81 \times 18} = 18.793 m/s$$

$$\text{الزيادة المئوية في السرعة} = \frac{18.793 - 15.344}{15.344} \times 100\% = 22.5\%$$

من المعادلة الموضحة أدناه ،

$$P \propto D^2 H^{3/2}$$

، بالتالي ،

$$\therefore P = kD^2 H^{3/2}$$

$$k = \frac{P_1}{D_1^2 H_1^{3/2}} = \frac{P_2}{D_2^2 H_2^{3/2}}$$

$$\frac{3750}{D_1^2 \times 12^{3/2}} = \frac{6900}{D_2^2 \times 18^{3/2}}$$

$$6900D_1^2 \times 12^{3/2} = 3750D_2^2 \times 18^{3/2}$$

$$\frac{D_1^2}{D_2^2} = \frac{3750}{6900} \left(\frac{18}{12} \right)^{3/2}$$

$$\therefore \frac{D_1}{D_2} = \left\{ \frac{3750}{6900} \left(\frac{18}{12} \right)^{3/2} \right\}^{1/2} = 1$$

من المعادلة الموضحة أدناه ،

$$Q \propto D^2 H^{1/2}$$

، بالتالي ،

$$\therefore Q = kD^2 H^{1/2}$$

$$\therefore K = \frac{Q_1}{D_1^2 H_1^{1/2}} = \frac{Q_2}{D_2^2 H_2^{1/2}}$$

$$\frac{Q_1}{Q_2} = \left(\frac{D_1}{D_2} \right)^2 \left(\frac{H_1}{H_2} \right)^{1/2} = 1 \times \left(\frac{12}{18} \right)^{1/2} = 0.8165$$

$$\therefore Q_1 = 38.85 \text{ m}^3/\text{s}$$

$$\therefore Q_2 = \frac{38.85}{0.8165} = 47.6 \text{ m}^3/\text{s}$$

2.17 مثال (17) حساب معدّل السريان وقدرة العمود المنتجة بواسطة توربين عجلة بلتون:

فوهة لعجلة بلتون ، معامل سرعتها 0.97 ، تكون على بعد 400m أسفل سطح الماء لبحيرة . يكون قطر النفث 80mm ، قطر الماسورة 0.6m ، طولها 4km و $f = 0.008$. ينحرف النفث بواسطة الجرادل خلال زاوية مقدارها 165 درجة وتدور الجرادل بسرعة تعادل 0.48 من سرعة النفث ، الإحتكاك على سطح الجردل يخفّض السرعة النسبية عند المخرج بمقدار 15% من السرعة النسبية عند المدخل . تكون الكفاءة الميكانيكية للتوربينة 90% . أوجد معدّل السريان وقدرة العمود المنتجة بواسطة التوربينة.

الحل :

فوهة لعجلة بلتون ،

$$c_v = 0.97$$

$$H = 400m$$

$$d_j = 80mm = 0.08m$$

$$d_p = 0.6m , L = 4km = 4000m$$

$$f = 0.008 , \gamma = 160^\circ$$

$$u = 0.48v_1$$

$$v_{r_2} = nv_{r_1} , n = 0.85 \quad \therefore v_{r_2} = 0.85v_{r_1}$$

$$\eta_{mech} = 0.9$$

$$Q = ?$$

$$P_{o/p} = ? \quad \text{قدرة العمود المنتجة بواسطة التوربينة}$$

$$Q = a_j v_1$$

$$h_f = \frac{flQ^2}{3d_p^5} = \frac{0.008 \times 4000Q^2}{3 \times 0.6^5} = 137.2Q^2$$

$$H_{net} = H - h_f = 400 - 137.2Q^2$$

$$v_1 = c_v \sqrt{2gH_{net}}$$

$$v_1 = \frac{Q}{a_j} = c_v \sqrt{2gH_{net}}$$

$$\frac{Q}{\frac{\pi}{4} \times 0.08^2} = 0.97 \sqrt{2 \times 9.81(400 - 137.2Q^2)}$$

$$\frac{Q^2}{\left(\frac{\pi}{4} \times 0.08^2\right)^2} = 0.97^2 \times 2 \times 9.81(400 - 137.2Q^2)$$

$$39579Q^2 = 18.5(400 - 137.2Q^2)$$

$$2139.4Q^2 = 400 - 137.2Q^2$$

$$2276.6Q^2 = 400$$

$$\therefore Q = \sqrt{\frac{400}{2276.6}} = 0.42m^3/s$$

$$P_{o/p} = \rho Qu(v_1 - u)[1 + n \cos(180 - \gamma)]$$

$$H_{net} = H - h_f = 400 - 137.2Q^2 = 400 - 137.2 \times 0.42^2 = 375.8m$$

$$v_1 = 0.97 \sqrt{2 \times 9.81 \times 375.8} = 83.3 m/s$$

$$u = 0.48v_1 = 0.48 \times 83.3 = 40m/s$$

$$P_{o/p} = 10^3 \times 0.42 \times 40 \times 43.3 \times 1.821 = 1324.67kw$$

$$P_{o/p} = 1324.67 \times 0.9 = 1192.2kw$$

2.18 مثال (18) تحديد قدرة العمود المنتجة والسرعة الدوّارة لتوربين عجلة بلتون:

ثلاث عجلات لبلتون متطابقة ومزدوجة النفط تشتغل تحت سمت إجمالي مقداره $400m$. يكون قطر الفوهات $75mm$ بمعامل سرعة مقداره 0.97 . دائرة الخطوة للجردل تكون بقطر $1.2m$ ، وسرعة الجردل تساوي $0.46 \times$ سرعة النفط. تقوم الجرادل بتغيير مسار النفط بزاوية مقدارها 165° ، ونتيجة للاحتكاك يتم خفض السرعة النسبية بمقدار 18% . تكون الكفاءة الميكانيكية 96% . يتم إمداد ماء من المستودع إلى التوربينات بواسطة ماسورتين متوازيتين، كل واحدة بقطر $0.5m$ وبطول $450m$ بمعامل إحتكاك $f = 0.0075$. إذا كانت كمية الماء إلى كل توربينة هي $0.65m^3/s$. أحسب قدرة العمود المنتجة وسرعته الدوّارة.

الحل:

ثلاث عجلات لبلتون متطابقة ومزدوجة النفط،

$$\text{السمت الإجمالي}, H = 400m, d_j = 75mm = 0.075m$$

$$c_v = 0.97, D = 1.2m, u = 0.46v_1, \gamma = 165^\circ, n = 0.82$$

$$i. e. v_{r_2} = 0.82v_{r_1}, \eta_{mech} = 0.96$$

$$f = 0.0075$$

$$d_p = 0.5m$$

$$L = 450m$$

$$Q = 0.65m^3/s \text{ لكل توربينة}$$

$$P_{o/p} = ? , \text{ قدرة العمود المنتجة}$$

$$N = ?$$

$$P_{o/p} = \rho Qu(v_1 - u)(1 + n \cos(180 - \gamma))$$

صيغة دارسي (Darcy formula) للفقد الاحتكاكي يتم التعبير عنها كالاتي :

$$h_f = \frac{flQ^2}{3d_p^5}$$

لثلاث توربينات فإنَّ الحجم المصْرَفُ بالـ m^3/s يُعطى بـ :

$$Q = 0.65 \times 3 = 1.95m^3/s$$

لكل ماسورة فإنَّ الحجم المصْرَفُ في الثانية يُعطى بـ :

$$Q = \frac{1.95}{2} = 0.975m^3/s$$

$$h_f = \frac{0.0075 \times 450 \times 0.975^2}{3 \times 0.5^5} = 34.2m$$

$$H_{net} = H - h_f = 400 - 34.2 = 365.8m$$

$$v_1 = c_v \sqrt{2 g H_{net}} = 0.97 \sqrt{2 \times 9.81 \times 365.8} = 82.2m/s$$

$$u = 0.46v_1 = 0.46 \times 82.2 = 37.8m/s$$

$$P_{o/p} = 10^3 \times 0.65 \times 37.8(82.2 - 37.8)(1 + 0.82 \cos 15^\circ)$$

$$= 10^3 \times 1090.91 \times 1.792 = 1954.9kw$$

∴ قدرة العمود المنتجة ،

$$P_{o/p} = 1954.9 \times 0.96 = 1876.7kw$$

$$u = \frac{\pi DN}{60} \quad \therefore N = \frac{60u}{\pi D} = \frac{60 \times 37.8}{\pi \times 1.2} = 601.6 \text{ rev/min}$$

2.19 مثال (19) إيجاد الكفاءة الهيدروليكية النظرية، سرعة دوران العجلة وقطر الفوهة لتوربين عجلة بلتون في محطة توليد قدرة كهرومائية:

في محطة توليد قدرة كهرومائية ، يقوم توربين عجلة بلتون بإنتاج قدرة مقدارها $1260kw$ تحت سمت مقداره $610m$. فقد سمت نتيجة للإحتكاك في الماسورة الناقلة بين المستودع والفوهة هو $46m$. جردل عجلة بلتون تعمل على إنحراف النفط خلال زاوية مقدارها 165° ، بينما يتم خفض السرعة النسبية للماء نتيجة للاحتكاك مع سطح الجردل بمقدار 10% . نسبة سرعة الجردل إلى سرعة النفط هي 0.46 . قطر دائرة الجردل للعجلة هو $890mm$ ، وهناك نفثان . أوجد الكفاءة الهيدروليكية النظرية ، سرعة دوران الجردل ، قطر الفوهة إذا كانت الكفاءة الهيدروليكية الحقيقية (الفعلية) هي حوالي 0.9 من تلك التي يتم حسابها عاليه . إفترض معامل سرعة للفوهة مقداره ، $c_v = 0.98$.

الحل :

$$\eta_H = \frac{\text{قدرة الخرج}}{\text{القدرة المتاحة في النفط}} = \frac{P_{o/p}}{\frac{1}{2} m^o v_1^2}$$

عند مدخل الفوهة ،

$$H = 610 - 46 = 564m$$

باستخدام معامل السرعة للفوهة ،

$$v_1 = c_v \sqrt{2gH} = 0.98 \sqrt{2 \times 9.81 \times 564} = 103.1m/s$$

الآن ،

$$\begin{aligned} \frac{W}{m^o} &= u_1 v_{w1} - u_2 v_{w2} \\ &= u(v_1 - u)(1 + n \cos(180 - \gamma)) \end{aligned}$$

عليه ،

$$\frac{W}{m^o} = 0.46v_1(v_1 - 0.46v_1)(1 + 0.9 \cos 115^\circ)$$

عوضاً عن قيمة v_1 في المعادلة عاليه ،

$$\frac{W}{m^o} = 5180.95$$

$$\begin{aligned} \text{الكفاءة الهيدروليكية النظرية ، } \eta_{H_{th}} &= \frac{P_o/p}{\frac{1}{2} m^o v_1^2} = \frac{5180.95 m^o}{\frac{1}{2} m^o v_1^2} = \frac{5180.95}{\frac{1}{2} \times 103.1^2} \\ &= 0.98 \end{aligned}$$

$$\text{الكفاءة الهيدروليكية الفعلية ، } \eta_{H_{act}} = 0.9 \times 0.98 = 0.882$$

$$\text{سرعة الجردل ، } u = 0.46v_1 = 0.46 \times 103 = 47.38 m/s$$

$$\text{سرعة دوران العجلة ، } N = \frac{60u}{\pi D} = \frac{60 \times 47.38}{\pi \times 0.89} = 1016 r.p.m$$

$$\text{الكفاءة الهيدروليكية الفعلية} = \frac{\text{القدرة الفعلية}}{\text{الطاقة في النفط}} = \frac{1260 \times 10^3}{\frac{1}{2} m^o v_1^2} = 0.882$$

عليه ، فإنَّ الكتلة المناسبة في الثانية تُعطى بـ :

$$m^o = \frac{1260 \times 10^3}{0.882 \times \frac{1}{2} \times 103^2} = 269 kg/s$$

لفوهة واحدة ، فإنَّ الكتلة المناسبة في الثانية تُعطى بـ :

$$m^o = 134.5 kg/s$$

لحساب قطر الفوهة ، بإستخدام معادلة الإستمرارية ،

$$m^o = \rho Q = \rho a_j v_j = \rho a_j v_1 = \rho \frac{\pi}{4} d_j^2 v_1$$

بالتالي ، فإن قطر الفوهة يُعطى بالمعادلة التالية :

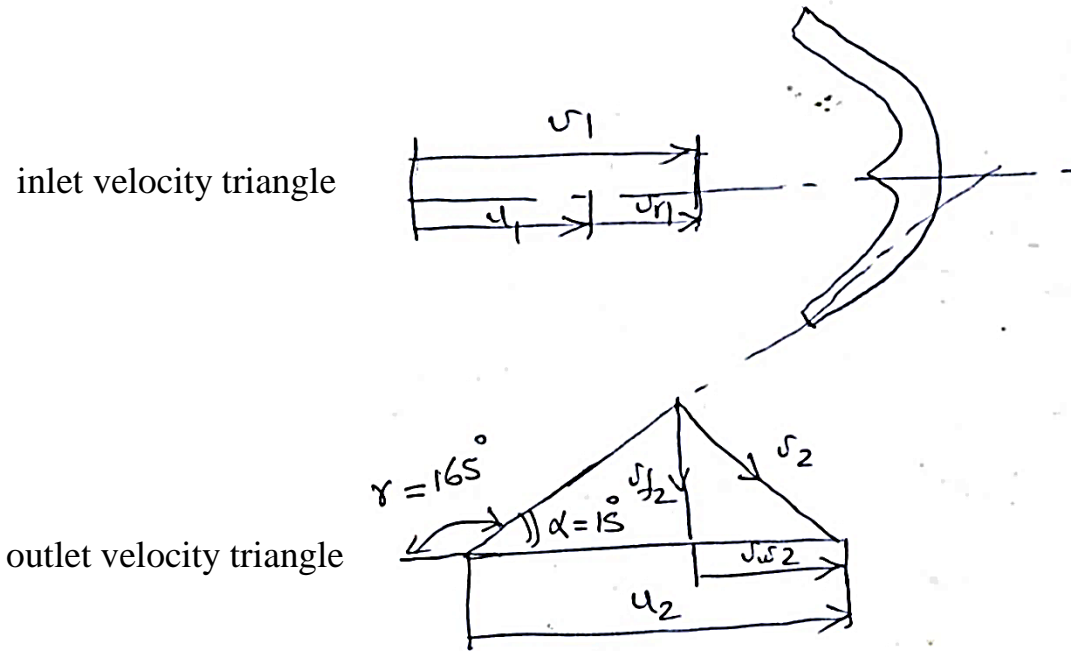
$$d = \sqrt{\frac{134.5}{10^3 \times \frac{\pi}{4} \times 103}} = 0.041m = 41mm$$

2.20 مثال (20) تحديد قدرة لـعجلة بلتون وكفاءتها الهيدروليكية:

توربين عجلة بلتون بسمت $90m$ وسمت مفقود نتيجة للإحتكاك في الأنبوب الناقل $30m$. متوسط سرعة الجردل $12m/s$ وتصريف الفوهة $1m^3/s$. إذا كان للجردل زاوية مقدارها 15° عند المخرج و $c_p = 0.98$ ، أوجد قدرة عجلة بلتون والكفاءة الهيدروليكية.

الحل :

الشكل (2.3) أدناه يوضِّح مثلثات سرعات الدخل والمخرج لتوربينة عجلة بلتون .



شكل (2.3) مثلثات سرعات الدخل والمخرج لتوربينة عجلة بلتون

السمت = $90m$

التوربينة الدفعية أو توربينة عجلة بلتون

تأليف : أسامة محمد المرضي سليمان خيال

السمت المفقود نتيجة للإحتكاك = 30 m

السمت المتاح عند الفوهة ، 90 - 30 = 60 m

$$Q = 1 \text{ m}^3/\text{s}$$

من مخطط سرعات الدخل ،

$$v_1 = c_v \sqrt{2gH}$$

$$= 0.98\sqrt{2 \times 9.81 \times 60} = 33.62 \text{ m/s}$$

عليه ،

$$v_{r_1} = v_1 - u_1 = 33.62 - 12 = 21.62 \text{ m/s}$$

من مثلث سرعات المخرج ،

$$v_{r_2} = v_{r_1} = 21.62 \text{ m/s (تجاهل الفقدوات)}$$

$$u_2 = u_1 = 12 \text{ m/s}$$

$$v_{w_2} = v_{r_2} \cos \alpha - u_2 = 21.62 \cos 15^\circ - 12 = 8.88 \text{ m/s}$$

$$v_{f_2} = v_{r_2} \sin \alpha = 21.62 \sin 15^\circ = 5.6 \text{ m/s}$$

و

$$v_2 = \sqrt{v_{w_2}^2 + v_{f_2}^2} = \sqrt{8.88^2 + 5.6^2} = 10.5 \text{ m/s}$$

$$\text{المبدول الشغل} = \frac{v_1^2 - v_2^2}{2} = \frac{33.62^2 - 10.5^2}{2} = 510 \text{ kJ/kg}$$

$$\text{القدرة} = 510 \text{ kW}$$

$$\text{الكفاءة الهيدروليكية} ، \eta_H = \frac{\text{الشغل المبدول}}{\text{طاقة السرعة}} = \frac{510 \times 2}{33.62^2} = 90.24\%$$

2.21 مثال (21) تحديد قدرة الماء، محصلة القوة على الجردل، قدرة العمود والكفاءة الإجمالية لتوربين عجلة بلتون:

توربين عجلة بلتون بنفت مفرد يدور بسرعة 305 rpm ضد سمت مقداره 515m . قطر النفط هو 200mm ، وانحرافه داخل الجردل بزاوية 165° وسرعته النسبية يتم خفضها بمقدار 12% نتيجة للإحتكاك على سطح الجردل. أوجد:

i / قدرة الماء.

ii / محصلة القوة على الجردل.

iii / قدرة العمود إذا كانت الفقدوات الميكانيكية تمثل 4% من القدرة التي يتم إمدادها.

iv / الكفاءة الإجمالية.

إفترض البيانات الضرورية.

الحل :

$$v_1 = c_v \sqrt{2gH} = 0.98 \sqrt{2 \times 9.81 \times 515} = 98.5 \text{ m/s}$$

يعطى التصريف بالمعادلة التالية :

$$Q = a_j v_j = \frac{\pi}{4} \times 0.2^2 \times 98.5 = 3.096 \text{ m}^3/\text{s}$$

i / تعطى قدرة الماء بالمعادلة التالية:

$$P = \rho g Q H = 9.81 \times 3.096 \times 515 = 15641.5 \text{ kw}$$

ii / تعطى سرعة الجردل بالمعادلة التالية:

$$u_1 = c_v \sqrt{2gH} = 0.46 \sqrt{2 \times 9.81 \times 515} = 46 \text{ m/s}$$

$$(c_p = 0.46 \text{ بإفتراض})$$

$$\text{السرعة النسبية عند المدخل ، } v_{r_1} = v_1 - u_1 = 98.5 - 46 = 52.5 \text{ m/s}$$

$$v_{r_2} = 0.88 \times 52.5 = 46.2 \text{ m/s} \quad \text{و}$$

من مخطط السرعة ،

$$v_{w_2} = u_2 - v_{r_2} \cos \alpha = 46 - 46.2 \cos 15^\circ = 1.37 \text{ m/s}$$

عليه فإن القوة الواقعة على الجردل ،

$$F = \rho Q (v_{w_1} - v_{w_2}) = 10^3 \times 3.096 (98.5 - 1.37) = 300714 \text{ N}$$

iii/ تعطى القدرة المنتجة بواسطة توربين عجلة بلتون بالمعادلة التالية:

$$\begin{aligned} P_{o/p} = Fu &= 300714 \times 46 = 13832.8 \times 10^3 \text{ w} \\ &= 13832.8 \text{ kw} \end{aligned}$$

خذ الفقدوات الميكانيكية مكافئة لـ 4% ،

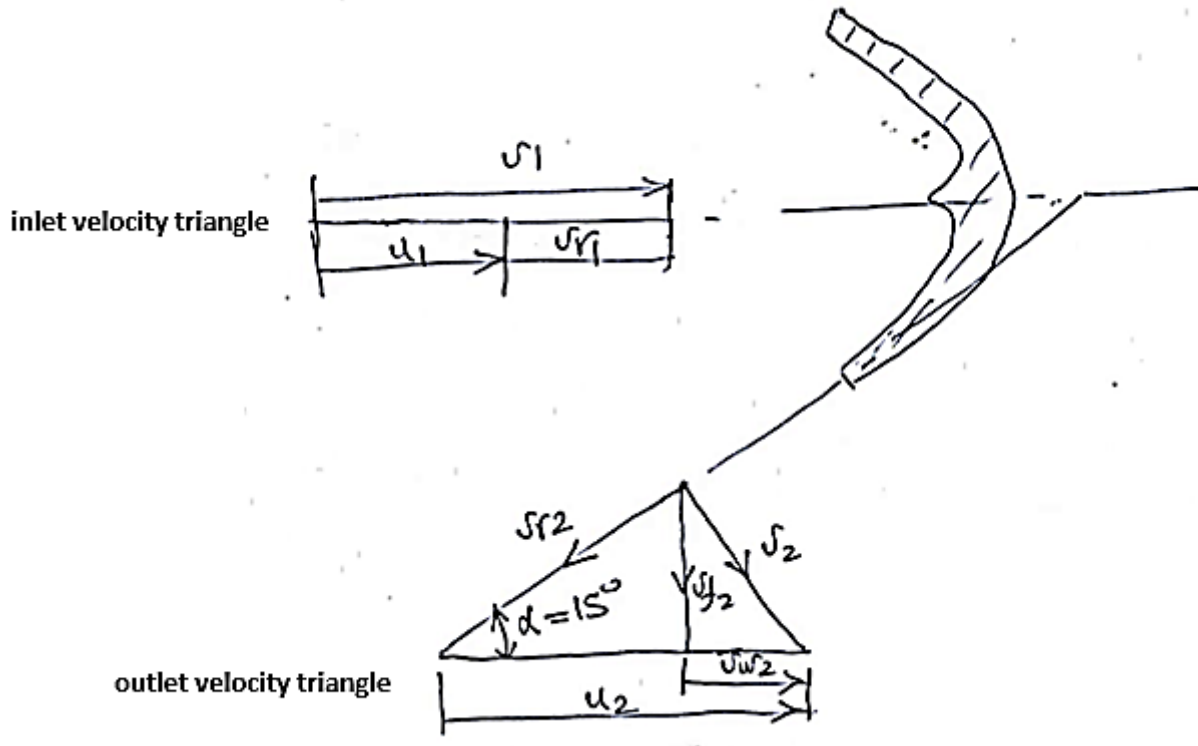
بالتالي فإن قدرة العمود المنتجة يتم إعطاؤها كالاتي :

$$0.96 \times 13832.8 = 13279.5 \text{ kw}$$

iv/ تعطى الكفاءة الإجمالية بالمعادلة التالية:

$$\eta_o = \frac{13279.5}{15641.5} = 0.849 = 84.9 \%$$

الشكل (2.4) أدناه يوضِّح مخططات سرعات الدخل والخرج لتوربينة عجلة بلتون .



شكل (2.4) مخططات سرعات الدخل والخرج لتوربينة عجلة بلتون

2.22 مثال (22) تحديد عدد العجلات، قطر العجلة، قطر النفط، وقطر مواسير الإمداد لتوربين عجلة بلتون:

ماء تحت سمت ضغط مقداره 270 m متاح لاستخدام محطة قدرة كهرومائية ويتم تصريفه الى محطة توليد قدرة خلال ثلاث مواسير طولها 2.4 km ، وفقداتها الاحتكاكية 24 m . أريد تركيب عدد من عجلات بلتون أحادية النفط بسرعة نوعية لا تزيد عن 38 ، لانتاج قدرة خرج كلية لعمود التوربينة مقداره 18000 kw . سرعة العجلة هي 650 rev/min ونسبة سرعة الجردل الى النفط هي 0.46 . افترض أن الكفاءة الاجمالية للعجلات تساوي 87% ، وأن للفوهات معامل تصريف c_d مقدارها 0.94 ومعامل سرعة c_v مقداره 0.97

حدّد الاتي :

التوربينة الدفعية أو توربينة عجلة بلتون

تأليف : أسامة محمد المرضي سليمان خيال

أ/ عدد عجلات بلتون المستخدمة .

ب/ قطر العجلة .

ج/ قطر النفث .

د/ قطر مواسير الإمداد .

إفترض أن معامل الاحتكاك هو 0.006

الحل :

سمت الضغط الاجمالي (gross head) ،

$$h = 270 \text{ m}$$

السمت المفقود في الاحتكاك (head lost in friction) ،

$$h_f = 24 \text{ m}$$

سمت القدرة (power head) ،

$$H = h - h_f = 270 - 24 = 246 \text{ m}$$

أ/ عدد الماكينات ، n

$$n = \frac{\text{قدرة الخرج الكلي}}{\text{قدرة ماكينة واحدة}} = \frac{18000}{p}$$

السرعة النوعية ، N_s

$$N_s = \frac{N p^{\frac{1}{2}}}{H^{\frac{5}{4}}}$$

حيث $N =$ سرعة العجلة بال rev/min .

افتراض سرعة نوعية مقدارها 38 ، وضع $N = 650 \text{ rev/min}$ و $H = 246 \text{ m}$

$$p = \left(\frac{N_s}{N}\right)^2 H^{\frac{5}{2}} = \left(\frac{38}{650}\right)^2 \times (240)^{\frac{5}{2}}$$

$$= 3245 \text{ kw}$$

$$\therefore n = \frac{18000}{p} = \frac{18000}{3245} = 5.56 \approx 6$$

أي 6 ماكينات لعجلات بلتون .

ب/

سرعة النفث (jet velocity) ،

$$v = c_v \sqrt{2 g H}$$

$$= 0.97 \sqrt{2 \times 9.81 \times 246} = 67.1 \text{ m/s}$$

سرعة الجردل (bucket velocity) ،

$$u = 0.46 v = 0.46 \times 67.1 = 30.9 \text{ m/s}$$

أيضاً يمكن التعبير عن سرعة الجردل كالتالي :

$$u = r \omega = \frac{\pi D N}{60} = \frac{\pi D \times 650}{60} = 30.9$$

قطر العجلة (wheel diameter) ،

$$D = \frac{30.9 \times 60}{\pi \times 650} = 0.907 \text{ m}$$

ج/ قطر النفث يعتمد على التصريف Q لكل ماكينة ، لكفاءة اجمالية مقدارها 87%

القدرة الهيدروليكية الكلية المطلوبة عند الفوهات ،

$$= \frac{18000}{0.87} = 20700 \text{ kw}$$

القدرة عند الفوهة لكل ماكينة ،

$$= \frac{20.700}{6} = 3450 \text{ kw}$$

$$= 3450 \times 10^3 \text{ w} = \rho g Q H$$

$$\therefore Q = \frac{3450 \times 10^3}{1000 \times 9.81 \times 246} = 1.43 \text{ m}^3/\text{s}$$

إذا كان d_j هو قطر النفث (jet diameter) ،

فإن مساحة النفث ، a يتم حسابها كالتالي :

$$a = \frac{1}{4} \pi d_j^2$$

$$Q = C_d \frac{1}{4} \pi d_j^2 \sqrt{2 g H}$$

$$\therefore d_j = \sqrt{\frac{4 Q}{\pi C_d \sqrt{2 g H}}} = \sqrt{\frac{4 \times 1.43}{\pi \times 0.94 \sqrt{2} \times 9.81 \times 246}}$$

$$= 0.167 \text{ m}$$

د/ إذا كان d_p = قطر الماسورة ، L = طول الماسورة و v = سرعة المائع في الماسورة

التصريف الكلي لـ 6 ماكينات ،

$$= 6 Q = 6 \times 1.43 = 8.58 \text{ m}^3/\text{s}$$

عدد المواسير = 3 ،

التصريف لكل ماسورة ، Q_p ،

$$Q_p = \frac{8.58}{3} = 2.86 \text{ m}^3/\text{s}$$

الفقد الاحتكاكي في سمت الضغط باستخدام صيغة دارسي ، h_f ،

$$h_f = \frac{f L Q_p^2}{3 d_p^5}$$

بالتالي ،

$$d_p^5 = \frac{f L Q_p^2}{3 h_f} = \frac{0.006 \times 2.4 \times 10^3 \times 2.86^2}{3 \times 24} = 1.636$$

التوربينة الدفعية أو توربينة عجلة بـلتون

تأليف : أسامة محمد المرضي سليمان خيال

بالتالي فإن قطر الماسورة يعطى كالاتي :

$$d_p = 1.104 m \text{ ، قطر الماسورة}$$

الفصل الثالث

مسائل في التوربينات الدفعية

Problems in Impulse Turbines

3.1 مسألة (1) :

سرعة النفث التي تدار بها عجلة بلتون هي 57 m/s . للعجلة قطر مقداره 1 m وتدار بسرعة مقدارها $N \text{ rev/min}$. السرعة النسبية عند مخرج الجردل تعادل 0.85 السرعة عند المدخل، وتتحرف هذه السرعة النسبية بواسطة الجرادل خلال 165 درجة. اشتق من المبادئ الأولية تعبيراً للكفاءة الهيدروليكية للعجلة. أرسم منحنى يوضح تغير الكفاءة الهيدروليكية مع السرعة عندما تتغير قيمة N من 300 الى 1000 rev/min .

Ans. $\{3.54 N(1090 - N) \times 10^{-6}\}$

3.2 مسألة (2) :

في عجلة بلتون قطر دائرة الجردل يساوي 0.9 m وزاوية الانحراف للجرادل هي 160 درجة . قطر النفث هو 75 mm . تجاهل الاحتكاك ، أحسب القدرة التي تنتجها العجلة والكفاءة الهيدروليكية عندما تكون السرعة 300 rev/min والضغط خلف الفوهة 690 kN/m^2 .

Ans. $\{103 \text{ kw} , 91.2\%\}$

3.3 مسألة (3) :

قطر دائرة الجردل لعجلة بلتون يساوي 1.8 m وزاوية الانحراف للجرادل هي 160 درجة . قطر النفث يساوي 100 mm والسمت فوق الفوهة يساوي 135 m . أوجد الكفاءة الهيدروليكية عندما تكون السرعة 250 rev/min .

Ans. $\{96.3\%\}$

3.4 مسألة (4) :

عجلة بلتون ذات نفث مفرد (single jet pelton wheel) بسمت فوق الفوهة مقدارها 210 m لديها جرادل في محيط دائرة قطرها 0.9 m . إذا كانت زاوية إنحراف الجرادل هي 162 درجة فأوجد الآتي :

أ) السرعة الأفضل .

ب) الكفاءة الهيدروليكية للريشة عند سرعة مقدارها 800 rev/min .

خذ C_p للفوهة هو 0.975 .

Ans. {664 rev/min , 93.6%}

3.5 مسألة (5) :

عجلة بلتون تدار بواسطة نفثين متشابهين ، تنقل قدرة مقدارها 3750 kw الى العمود عندما تدار بسرعة 375 rev/min . سمت الضغط من مستوى المستودع الى الفوهات هو 200 m وكفاءة نقل القدرة خلال خط المواسير والفوهات هي 90% . تكون خطوط مراكز الأنفاث (*center lines of jets*) مماسة لدائرة قطرها 1.45 m . تتخفف السرعة النسبية بمقدار 10% كلما مرَّ الماء على أسطح الجرادل التي يتم تصميمها بشكل يجعل النفث ينحرف بزاوية مقدارها 165 درجة عندما تكون ساكنة. تجاهل فقودات الرياح (*windage losses*) أوجد الآتي :

أ) كفاءة الريشة (العجلة) .

ب) قطر كل نفث .

Ans. {93.3% , 156 mm}

3.6 مسألة (6) :

عجلة بلتون ذات فوهة يتم التحكم فيها بواسطة إبرة (*needle – controlled nozzle*) تنتج قدرة مقدارها 710 kw عندما يكون السميت الكلي هو 190 m وقطر النفث 100 mm . فقد السميت الناتج من الاحتكاك

التوربينة الدفعية أو توربينة عجلة بلتون

تأليف : أسامة محمد المرضي سليمان خيال

في خط المواسير والفوهة هو $92 Q^2 m$ ، حيث Q هي كمية الماء التي يتم إمدادها بـ m^3/s .
افتراض أن قيمة كل من السمات الكلي وكفاءة الريشة ثابتة ، حدّد النسبة المئوية للانخفاض في كمية الماء التي يتم إمدادها عندما تنخفض القدرة إلى قيمة أدنى مقدارها $630 kw$ بواسطة :
(أ) تغيّر وضع الإبرة في الفوهة .

(ب) القفل الجزئي لسمّام على خط المواسير ، بحيث أنّ وضع الإبرة وقطر النفط لا يتغيرا.

(ج) تحسّل أيضاً على فقد السمات عبر الصمام في الحالة (ب) .

Ans. {13.2% , 3.9% , 14.63m}

3.7 مسألة (7) :

عجلة بلتون مزدوجة النفط يتم إمدادها بالماء خلال خط مواسير طوله $1650 m$ من مستودع يبعد فيه مستوى الماء مسافة $375m$ فوق مستوى العجلة . تدور التوربينة بسرعة $500 rev/min$ وتنتج قدرة مقدارها $5000 kw$. إذا كانت فقودات خط المواسير هي 10% من السمات الاجمالي و $f = 0.005$ ، أحسب قطر الماسورة ، مساحة المقطع العرضي للانفاث ، والقطر المتوسط للعجلة . افتراض أنّ معامل سرعة الانفاث هو 0.98 ، سرعة الجردل تساوي 0.46 من سرعة النفط ، كفاءة التوربينة تساوي 86% .

Ans. {0.741 m , 0.022 m² , 1.4m}

3.8 مسألة (8) :

عجلة بلتون بسرعة جردل متوسطة قدرها $12 m/s$ يتم إمدادها بماء بمعدل سريان حجمي مقداره $0.68 m^3/s$ تحت سمات مقداره $30 m$. إذا كانت الجردال تُغيّر اتجاه النفط خلال زاوية مقدارها 160 درجة ، أوجد القدرة وكفاءة العجلة .

Ans. {194 kw , 0.97}

3.9 مسألة (9) :

أوجد تعبيراً للشغل المبذول لكل وحدة وزن $w t$ من السريان بواسطة عجلة بلتون بدلالات السرعة المتوسطة للجردل u ، سرعة النفط v ، وزاوية خرج الجردل θ متجاهلاً جميع فقودات الاحتكاك .

إذا كانت الفقد الناتج من احتكاك الجردل ومن الصدمة (friction and shock) يمكن التعبير عنه بـ $k_1(v - u)^2/2g$ والفقد الناتج من احتكاك المحامل والرياح (windage losses) هو $k_2 u^2/2g$.

حيث k_1 و k_2 هما قيم ثابتة ، وضّح أنّ الكفاءة القصوى تحدث عندما :

$$\frac{u}{v} = \frac{(1 - \cos\theta) + k_1}{2(1 - \cos\theta) + k_1 + k_2}$$

لعجلة بلتون زاوية جردل مقداره 165 درجة ، تُعطي في اختبار أداء كفاءة قصوى مقدارها 80% ، u/v هي 0.47 . أوجد قيم k_1 ، k_2 وعبر عن الفقودات كنسبة من طاقة النفط .

Ans . {0.232 , 0.517 , 6.6% , 11.4%}

3.10 مسألة (10) :

عجلة بلتون مزدوجة النفط مطلوب منها توليد قدرة مقدارها 5400 kw ، لها سرعة نوعية مقدارها 25 ويتم امدادها بماء خلال خط مواسير طوله 790 m من مستودع يبعد فيه منسوب الماء مسافة 350 m فوق الفوهات . إذا كان الفقد الاحتكاكي في خط المواسير يساوي 5% أحسب الاتي :

(أ) السرعة بالـ rev/min .

(ب) قطر الانفاث .

(ج) متوسط قطر دائرة الجردل .

(د) قطر ماسورة الامداد .

افترض ان C_v للانفاث يعادل 0.98 ، سرعة الجردل تعادل 0.46 من سرعة النفط ، الكفاءة الاجمالية تعادل 85% ، ومعامل الإحتكاك (f) للمواسير يساوي 0.006 .

Ans. {483 rev/min, 128 mm , 1.44 m , 0.0807 m}

3.11 مسألة (11) :

يتم استخدام مجموعة من عجلات بلتون مزدوجة النفث في محطة قدرة كهرومائية . يتم امداد الماء بواسطة ماسورتين متوازيتين كل منهما بطول 2 km . تبعد البحيرة التي تمد الوحدة بالماء مسافة 420 m فوق منسوب الفوهات . يكون معامل السرعة للفوهات c_v مساوياً لـ 0.97 ومعامل الاحتكاك للمواسير f مساوياً لـ 0.008 .

البيانات المعطاة :

متوسط سرعة الجردل هي $0.46 \times$ سرعة النفث .

سرعة العمود هي 480 rev/min .

السرعة النسبية عند المدخل يتم خفضها بمقدار 10% عندما يسري الماء من مدخل الى مخرج الجردل .

القدرة المتولدة هي 8600 kw .

السمت المفقود نتيجة للاحتكاك في المواسير يُمثَّل 8% من السمت المتاح.

رقم الشكل أو النوع لكل فوهة هو 0.02 rev .

أحسب الآتي :

i . سمت الضغط قبل الفوهات .

ii . متوسط قطر العجلات .

iii . عدد العجلات المستخدمة .

iv . الكفاءة الهايدروليكية .

v . الكفاءة الاجمالية .

vi . السرعة النوعية للماكينة

3.12 مسألة (12) :

محطة قدرة كهرومائية تستخدم عدداً من عجلات بلتون . يتم امداد الماء من بحيرة تبعد مسافة 280 m فوق منسوب الفوهات . هنالك خط مواسير يتكون من ماسورتين موضوعتان جنباً الى جنب كل واحدة منهما بقطر 1 m وبطول 2.2 km ، بمعامل احتكاك f مقداره 0.008 . السمتم المفقود في الاحتكاك يكون محدوداً بـ 8% من السمتم الاجمالي .

يتم تشغيل العجلة الواحدة بفوهة واحدة ، معامل السرعة للفوهة هو 0.97 ، سرعة الدوران هي $420\text{ rev}/\text{min}$. السرعة المماسية للعجلة هي $0.45 \times$ سرعة النفث . رقم الشكل لكل فوهة هو 0.02 ، الكفاءة الاجمالية هي حوالي 84% . ينحرف الماء خلال زاوية مقدارها 160° ويتم خفض السرعة النسبية بمقدار 8% عندما يمر الماء على سطح الجرادل . تجاهل جميع الفقدوات باستثناء تلك في المواسير ، وأحسب الاتي :

i . عدد العجلات المستخدمة .

ii . متوسط القطر لكل عجلة .

iii . القدرة المتولدة من العجلات .

iv . قدرة الخرج .

v . قطر كل فوهة .

vi . الكفاءة الميكانيكية .

vii . السرعة النوعية .

3.13 مسألة (13) :

تدور جرادل عجلة بلتون في متوسط قطر مقداره 1.5 m بسرعة مقدارها $1500\text{ rev}/\text{min}$. سرعة النفث تعادل 1.8 مرة سرعة الجردل . أحسب مُعدّل السريان المطلوب للماء الذي ينتج قدرة خرج مقدارها 2 Mw . الكفاءة الميكانيكية تعادل 80% ومعامل الاحتكاك في الجرادل يعادل 0.97 وزاوية الانحراف تساوي 165° .

Ans. {116.3 kg/s}

3.14 مسألة (14) :

أحسب القدرة المخطئية لعجلة بلتون ذات قطر متوسط مقداره 2 m وتدور بسرعة 3000 rev/min بزاوية انحراف مقدارها 170° باستخدام فوهتين ، كل واحدة منها تقوم بإمداد 10 kg/s من الماء بسرعة تعادل ضعف سرعة الجردل . يكون معامل احتكاك الريشة مكافئاً لـ 0.98 . إذا كان معامل السرعة يساوي 0.97 ، أحسب الضغط خلف الفوهات مباشرة .

Ans. {3.88 Mw , 209.8 Mpa}

3.15 مسألة (15) :

عجلة بلتون بقطر متوسط مقداره 1.7 m تشتغل بقدرتها القصوى . يتم امدادها بماء عن طريق فوهتين . سمت ضغط القياس خلف كل فوهة يعادل 180 m من الماء .

البيانات الأخرى للعجلة هي :

معامل التصريف $c_d = 0.99$

معامل السرعة $c_v = 0.995$

زاوية الانحراف $= 165^\circ$

معامل احتكاك الريشة $= 0.98$

الكفاءة الميكانيكية $= 87\%$

أقطار الفوهات $= 30\text{ mm}$

أحسب الاتي :

i. سرعة النفط.

ii. معدل سريان الكتلة.

iii. قدرة الماء.

التوربينة الدفعية أو توربينة عجلة بلتون

تأليف : أسامة محمد المرضي سليمان خيال

.iv . القدرة المخططية.

.v . الكفاءة المخططية.

.vi . الكفاءة الاجمالية.

.vii . سرعة العجلة بال rev/min .

Ans. {59.13m/s , 41.586kg/s , 73.432kw, 70.759kw, 96.36%,

83.8%, 332rev/min}

3.16 مسألة (16) :

نسبة السرعة في توربين بلتون هي 0.46 ، والسمت المتاح هو 300 m . معدّل السريان المتاح هو $2.5\text{ m}^3/\text{s}$. معامل السرعة هو 0.98 . يجب ان لا يزيد القطر عن 3 m . ينحرف النفط بمقدار 167° . معامل احتكاك الريشة هو 0.1 . حدّد الكفاءة الهيدروليكية ، السرعة ، والقدرة المولّدة . الكفاءة الميكانيكية هي 87% .

3.17 مسألة (17) :

توربين بلتون يُولّد قدرة مقدارها 12 Mw . الكفاءة الميكانيكية وكفاءة المولد الكهربائي هما 85% و 95% . السمت المتاح هو 700 m ، $c_p = 0.98$. نسبة السرعة للريشة 0.46 . ينحرف النفط بمقدار 165° . إحتكاك الريشة يُخفّض السرعة النسبية بمقدار 12% . حدّد الكفاءة الإجمالية ، معدّل السريان وقطر النفط . إذا كانت السرعة 180 rev/min حدّد قطر العجلة .

3.18 مسألة (18) :

عجلة بلتون تُدار بواسطة نفثين متشابهين ، تنتقل قدرة مقدارها 3750 kw إلى العمود عندما تُدار بسرعة 375 rev/min . سمت الضغط من مستوى المستودع إلى الفوهات هو 200 m وكفاءة نقل القدرة خلال خط المواسير والفوهات هي 90% . تكون خطوط مراكز الأنفاث مماسة لدائرة قطرها 1.45 m .

التوربينة الدفعية أو توربينة عجلة بلتون

تأليف : أسامة محمد المرضي سليمان خيال

يتم تصميم أسطح الجرادل بشكل يجعل النفط ينحرف بزاوية مقدارها 165 درجة عندما تكون ساكنة . تجاهل فقودات الرياح ، أوجد الآتي :

أ/ كفاءة العجلة .

ب/ قطر كل نفث .

Ans. {98.2% , 152mm}

3.19 مسألة (19) :

يتم الحصول على البيانات التالية من إختبارات على عجلة بلتون :

قطر النفث 100 mm ،

قدرة الخرج 409 kw ،

السمت عند الفوهة 120 m ،

فقد القدرة في الإحتكاك والرياح 20.9 kw ،

التصريف 0.39 m³/s ،

c_p للنفث 0.98 .

مفترضاً أنّ سرعة الماء عند التصريف من الجرادل هي 7.8 m/s ، وضّح توزيع الطاقة لماء الإمداد .

Ans. {out put power = 88.99% , nozzle loss = 3.96% , windage loss = 4.56% , discharge = 2.59%}

3.20 مسألة (20) :

يتم الحصول على البيانات التالية من إختبار على عجلة بلتون :

مساحة النفث 77.5 cm² ،

السمت عند الفوهة 30.5 m ،

التصريف 18 m³/s ،

التوربينة الدفعية أو توربينة عجلة بـلتون

تأليف : أسامة محمد المرضي سليمان خيال

قدرة الخرج 41.8 kw ،

القدرة التي يتم امتصاصها في الرياح والإحتكاك 2.2 kw .

حدّد الطاقة المفقودة في الفوهة وأيضاً الطاقة التي يتم إمتصاصها نتيجة للفقودات في العجلة عند التصريف .

Ans. {5.2kw , 4.7kw}

الكتب والمراجع

الكتب والمراجع العربية :

1. أسامة محمد المرضي سليمان خيال، "مذكرة محاضرات آلات هايدروليكية (1)"، جامعة وادي النيل، كلية الهندسة والتقنية، قسم الهندسة الميكانيكية، (1995م).
2. فتح الرحمن أحمد الماحي، "مذكرة محاضرات آلات هايدروليكية (1)"، جامعة وادي النيل، كلية الهندسة والتقنية، قسم الهندسة الميكانيكية، (1997م).
3. أسامة محمد المرضي سليمان خيال، "مذكرة محاضرات ميكانيكا الموائع (B3)"، جامعة وادي النيل، كلية الهندسة والتقنية، قسم الهندسة الميكانيكية، (1995م).
4. محمد هاشم صديق، "ميكانيكا الموائع"، الإصدار الكتابية، (2016م).
5. المهندس محمد خليل مدور، "دليل المهندس في مشاريع مياه الشرب"، (2014م).
6. محمد عصام محمد عبد الماجد، "ميكانيكا الموائع"، (2015م).
7. عبد الرحمن العذبة، "ميكانيكا الموائع التطبيقية"، (2010م).
8. عصام محمد عبد الماجد، صابر محمد صالح إبراهيم، "الموائع"، الدار السودانية للكتب، الخرطوم، السودان، (2001م).
9. بشير عبد السلام، "ميكانيكا الموائع"، بيروت، (1988م).
10. محمد بشير المنجد، "الهايدروليك (1)"، جامعة دمشق، (1980م).
11. أسامة محمد المرضي سليمان خيال، "مذكرة محاضرات آلات هايدروليكية (2)"، جامعة وادي النيل، كلية الهندسة والتقنية، قسم الهندسة الميكانيكية، (1997م).
12. فتح الرحمن أحمد الماحي، "مذكرة محاضرات آلات هايدروليكية (2)"، جامعة وادي النيل، كلية الهندسة والتقنية، قسم الهندسة الميكانيكية، (1997م).

1. Bernard Massey, "Mechanics of Fluid ", Eighth edition, Taylor and Francis Publisher, (2006).
2. S.L. Dixon, "Fluid Mechanics, Thermodynamics of Turbo machinery "5th edition, (2004).
3. Zoeb Husain , Zulkifly Abdullah, Zainal Alimuddin , " Basic Fluid Mechanics and Hydraulic Machines " , BS Publications , Hyderabad , India , (2008).
4. Jyh- cherng shieh, Department of Bio – Industrial Mechatronics Engineering, National Taiwan University, " Fundamentals of Fluid Mechanics, chapter (12) Pumps and Turbines ", (2014).
5. Colin Caprani, "Fluid Mechanics, 2nd year, Civil and Structural Engineering", (2007).
6. Csaba Hos, "Fluid Machinery lecture notes", may (2014).
7. Frank M. White, University of Rhode Island, "Fluid Mechanics", Seventh edition, McGraw Hill Publishers, (2009).
8. Bruce Hunt, Department of Civil Engineering, University of Canterbury, Christchurch, New Zealand, " Fluid Mechanics for Civil Engineers ", (1995).
9. Osama Mohammed Elmardi Suleiman, "Fluid Mechanics Examples and Answers", (2016).
10. Jack B. Evett, and cheng Liu, "2500 Solved problems in fluid Mechanics and Hydraulics", McGraw Hill Publishers, New York, (1989).
11. Goswami D. Y. and et. al., "Energy Conversion", CRC Press LLC, (1999).

12. Osama Mohammed Elmardi, "Further Experimental Research Work on Water Current Turbines", Lambert Academic Publishing, (2015).
13. Rama S. R. Gorla, Aijaz A. Khan, "Turbo machinery – Design and theory", Marcel Dekker, (2003).
14. John F. Douglas and et. al, "Fluid Mechanics" Fifth Edition, Ashford Color Press Ltd, Gosport, (2005).
15. Andrew Sleight, "An Introduction to Fluid Mechanics", May 2001.
16. M. Bahrami, "Introduction and Properties of Fluids", Simon Fraser University, (2009).
17. Fred Stern, "Fluid Mechanics", (2013).
18. John F. Douglas, R. D. Mathews, "Solving Problems in Fluid Mechanics – Volume (2)", Prentice Hall Publisher, (1996).
19. T. Al-Shemmeri, "Engineering Fluid Mechanics", Al-Shemmeri and Ventus Publishing, (2012).
20. Zhang Z., "Pelton Turbines", ISBN: 978 – 3 – 319 – 31908 – 7, <http://www.springer.com/978-3-319-31908-7>, (2016).
21. Sayers A.T., "Hydraulic and Compressible Flow Turbo machines", (1990).
22. Jeremy Thake, "The Micro – Hydro Pelton Turbine Manual: Design, Manufacture and Installation for Small – Scale Hydro – Power", Amazon Publishers and Distributors, (2001).
23. Loice K. Gudukeya, and Shepherd Misi, "Strategies of Improving Turbine Efficiency in Micro – Hydro Power Plants: Pelton Wheel and Cross – Flow Turbine", Amazon Publishers and Distributors, (2001).

24. Felix Meinikheim, Harry Langhome, and John McGeorge, "Alternative Sources of Energy", Amazon Publishers and Distributors, (1977).
25. Paul Hodges, "Test of Thirty Samson Turbine", Amazon Publishers and Distributors, (2015).

نبذة عن المؤلف:



أسامة محمد المرضي سليمان وُلِدَ بمدينة عطبرة بالسودان في العام 1966م. حاز على دبلوم هندسة ميكانيكية من كلية الهندسة الميكانيكية - عطبرة في العام 1990م. تحصّل أيضاً على درجة البكالوريوس في الهندسة الميكانيكية من جامعة السودان للعلوم والتكنولوجيا - الخرطوم في العام 1998م ، كما حاز على درجة الماجستير في تخصص ميكانيكا المواد من جامعة وادي النيل - عطبرة في العام 2003م . قام بالتدريس في العديد من الجامعات داخل السودان، بالإضافة لتأليفه لسبع كتب باللغة العربية ولأربع كتب باللغة الإنجليزية بالإضافة لثمانية ورقات علمية منشورة في دور نشر ومجلات عالمية إلى جانب إشرافه على أكثر من مائتي بحث تخرج لكل من طلاب الماجستير، الدبلوم العالي، البكالوريوس، والدبلوم العام. يشغل الآن وظيفة أستاذ مساعد بقسم الميكانيكا بكلية الهندسة والتقنية - جامعة وادي النيل. بالإضافة لعمله كاستشاري لبعض الورش الهندسية بالمنطقة الصناعية عطبرة. هذا بجانب عمله كمدير فني لمجموعة ورش الكمالي الهندسية لخرافة أعمدة المرافق واسطوانات السيارات والخرافة العامة وكبس خرطيش الهيدروليك.