



المملكة العربية السعودية
المؤسسة العامة للتدريب التقني والمهني
الإدارة العامة لتصميم وتطوير المناهج



تخصص التبريد وتكييف الهواء

أسس التقنية الكهربائية والإلكترونية

للتبريد وتكييف الهواء

(عملي)

119 برد

طبعة ١٤٢٩ هـ

مقدمة

الحمد لله وحده، والصلاة والسلام على من لا نبي بعده، محمد وعلى آله وصحبه، وبعد:

تسعى المؤسسة العامة للتدريب التقني والمهني لتأهيل الكوادر الوطنية المدربة القادرة على شغل الوظائف التقنية والفنية والمهنية المتوفرة في سوق العمل، ويأتي هذا الاهتمام نتيجة للتوجهات السديدة من لدن قادة هذا الوطن التي تصب في مجملها نحو إيجاد وطن متكامل يعتمد ذاتياً على موارده وعلى قوة شبابه المسلح بالعلم والإيمان من أجل الاستمرار قدماً في دفع عجلة التقدم التتموي: لتصل بعون الله تعالى لمصاف الدول المتقدمة صناعياً.

وقد خطت الإدارة العامة لتصميم وتطوير المناهج خطوة إيجابية تتفق مع التجارب الدولية المتقدمة في بناء البرامج التدريبية، وفق أساليب علمية حديثة تحاكي متطلبات سوق العمل بكافة تخصصاته لتلبي متطلباته، وقد تمثلت هذه الخطوة في مشروع إعداد المعايير المهنية الوطنية الذي يمثل الركيزة الأساسية في بناء البرامج التدريبية، إذ تعتمد المعايير في بنائها على تشكيل لجان تخصصية تمثل سوق العمل والمؤسسة العامة للتدريب التقني والمهني بحيث تتوافق الرؤية العلمية مع الواقع العملي الذي تفرضه متطلبات سوق العمل، لتخرج هذه اللجان في النهاية بنظرة متكاملة لبرنامج تدريبي أكثر التصاقاً بسوق العمل، وأكثر واقعية في تحقيق متطلباته الأساسية.

وتتناول هذه الحقيبة التدريبية "أسس التقنية الكهربائية والإلكترونية للتبريد وتكييف الهواء (عملي)" لمتدربي تخصص "التبريد وتكييف الهواء" لللكليات التقنية موضوعات حيوية تتناول كيفية اكتساب المهارات اللازمة لهذا التخصص.

والإدارة العامة لتصميم وتطوير المناهج وهي تضع بين يديك هذه الحقيبة التدريبية تأمل من الله عز وجل أن تسهم بشكل مباشر في تأصيل المهارات الضرورية اللازمة، بأسلوب مبسط يخلو من التعقيد، وبالاستعانة بالتطبيقات والأشكال التي تدعم عملية اكتساب هذه المهارات.

والله نسأل أن يوفق القائمين على إعدادها والمستفيدين منها لما يحبه ويرضاه: إنه سميع مجيب الدعاء.

تمهيد

تعتبر مادة أسس وتقنية كهربائية وإلكترونية من المواد المهمة ذات الطبيعة الخاصة بالنسبة لمتدربي تقنية التبريد والتكييف. فمعرفة تركيب وأداء وتشغيل وصيانة المحركات الكهربائية أصبحت ضرورة ملحة لفني التبريد والتكييف. ومع التطور السريع في تقنيات التحكم الحديثة ذات العناصر الإلكترونية أصبح لزاماً على فني التبريد والتكييف أن يكون ملماً بأساسيات تلك العناصر حتى يستطيع تشغيل وصيانة معداته على أكمل وجه. لذا تم عرض أساسيات الكهرباء والإلكترونيات في هذا الحقيبة بطريقة مبسطة وواضحة تتناسب مع الخلفية العلمية البسيطة في هذا المجال لمتدربي الميكانيكا تخصص التبريد والتكييف.

تقدم الوحدة العملية التدريبات العملية التطبيقية على معظم محتوى المنهج النظري كي يتولد لدى المتدرب الإحساس العملي بما درسه نظرياً وليكون قادراً على فك وتركيب وتشخيص الأعطال الخاصة بالعناصر الكهربائية المستخدمة في مجال تبريد وتكييف الهواء.

ولقد روعي انتقاء المادة العلمية في هذا الحقيبة من المراجع المناسبة وبشكل مبسط يفيد المتدرب بعيداً عن التعقيد الذي قد يصرف المتدرب عن الهدف الأساسي للمادة وهو تبسيط علوم الكهرباء لغير المتخصصين بها.

أسس التقنية الكهربائية والإلكترونية للتبريد وتكييف الهواء (عملي)

تدريبات عملية

الوحدة الرابعة : تدريبات عملية

الجدارة: معرفة الأسس العملية للكهربائية والإلكترونية لمهنة فني أول تبريد وتكييف .

الأهداف: عندما تكمل هذه الوحدة تكون قادرا على:

- قياس الكميات الكهربائية كالتيار، الجهد والمقاومة...الخ.
- معرفة الفرق بين التيار المتردد والتيار المستمر
- تحديد أطوال وأقطار الموصلات المستعملة في مجال التبريد والتكييف .
- قياس الجهود والتيارات للمحولات الكهربائية المختلفة.
- معرفة وتشخيص أعطال المحركات الكهربائية.
- تشخيص الأعطال في قواطع التماس، المرحلات وواقيات زيادة الحمل.
- تركيب وتشغيل وتشخيص أعطال أجهزة التحكم .
- قراءة، ورسم و تصميم دوائر القدرة الكهربائية في أجهزة التبريد وتكييف الهواء البسيطة.

مستوى الأداء المطلوب :

أن يصل المتدرب إلى الإتقان الكامل لهذه الجدارة وبنسبة 90٪.

الوقت المتوقع للتدريب: 28 ساعة تدريبية.

الوسائل التعليمية :

- 1- الاستعانة بالمراجع الموجودة في نهاية الكتاب وكذلك الحقيبة النظرية.
- 2- الاستعانة بالشرائح التعليمية المنحركة.
- 3- الاستعانة بالنماذج التعليمية للمحولات والمحركات.
- 4- الاستعانة بالدوائر الإلكترونية التعليمية (Electronic tool kits).
- 5- الاستعانة ببرامج مضاهاة الأداء للعناصر الكهربائية والإلكترونية مثل برنامج Electronic workbench.

التدريب رقم 1: قياسات كهربائية

• راجع الجزء النظري الخاص بالمقاومات والتيار وقانون أوم

الهدف من التمرين = التدرّب على:

- 1- قياس المقاومات الكهربائية
- 2- قياس التيار الكهربائي
- 3- قياس الجهد الكهربائي
- 4- قياس التردد
- 5- تحقيق قانون أوم

الأدوات المطلوبة:

- | | |
|---------------------------|------------------------------|
| 1- جهاز أفوميتر AVO | 4- مولد موجات Wave generator |
| 2- مقاومات متعددة الألوان | 5- لوحة تشبيك |
| 3- مصدر للتيار المستمر | 6- أسلاك توصيل |

ويستخدم جهاز الأفوميتر لإجراء قياسات كهربائية متعددة منها:

1- قياس المقاومة الكهربائية	4- قياس التردد
2- قياس التيار الكهربائي (مستمر ومتردد)	5- قياس سعة المكثفات
3- قياس الجهد الكهربائي (مستمر ومتردد)	6- قياس صلاحية الدايمود

ويستخدم مولد الموجات في توليد موجات ذات أشكال مربعة ومثلثة وجيبية.

أما لوحة التشبيك فتستخدم لتكوين الدوائر الكهربائية حيث يسهل تثبيتها وفكها بسهولة.

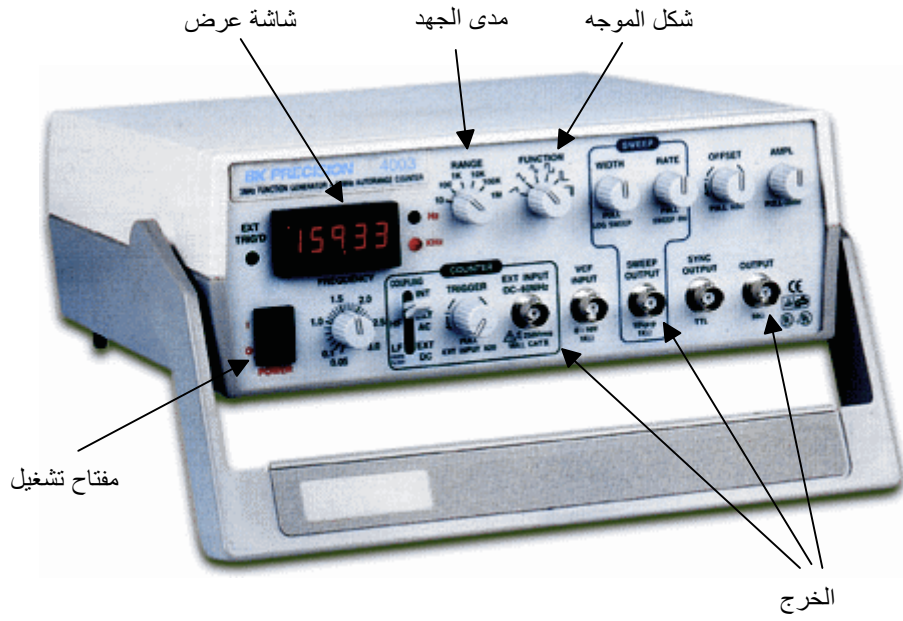
وفيما يلي عرض لبعض صور الأفوميتر و مولد موجات ولوحة تشبيك:

لاحظ الآتى:

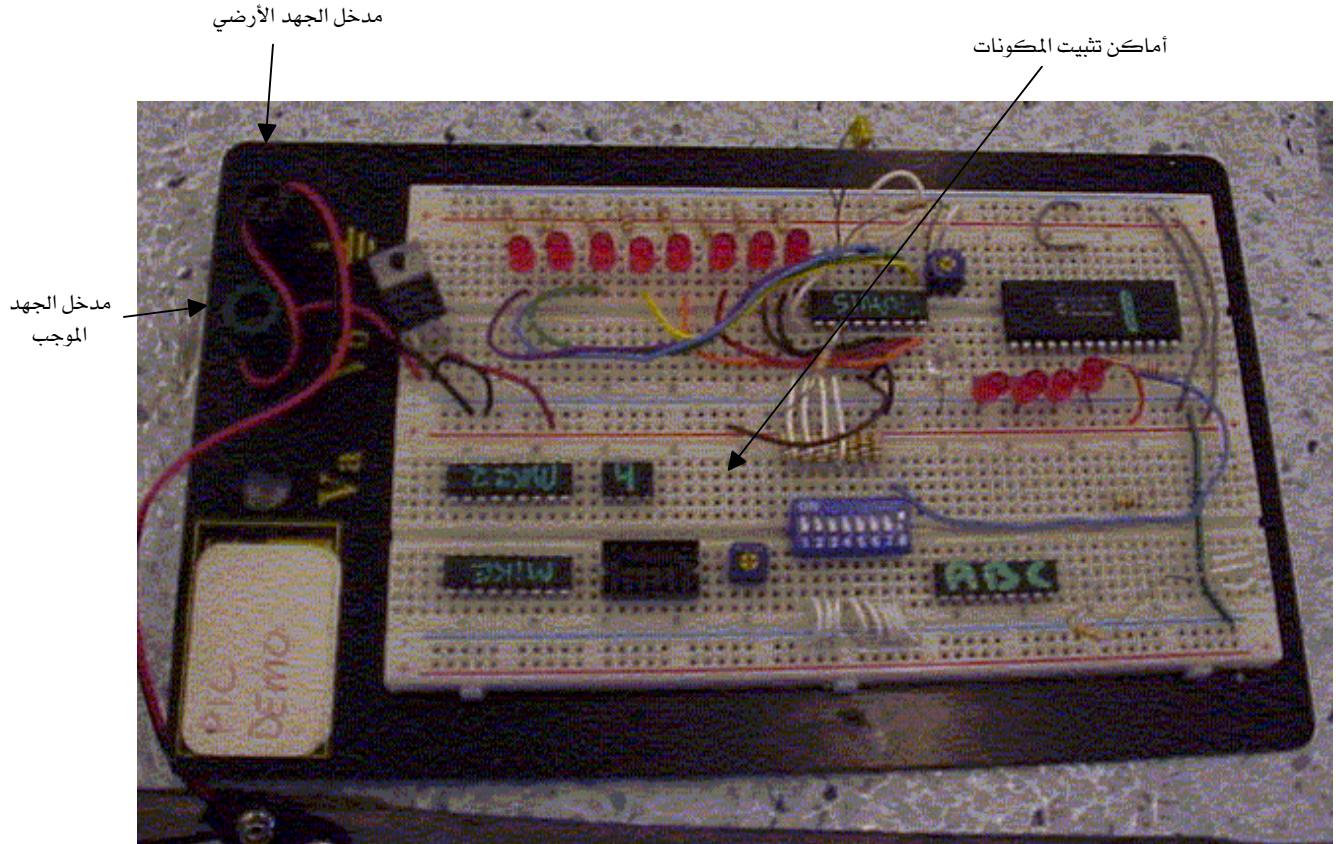
- 1- مفتاح الاختيار
- 2- وضع الغلق OFF
- 3- وضع قياس الجهد المستمر V
- 4- وضع الجهد المتغير V~
- 5- وضع قياس التيار
- 6- وضع قياس المقاومة Ω
- 7- وضع قياس التردد kHz
- 8- وضع المدخل COM للسالب
- 9- مدخل الجهد الموجب أحمر
- 10- مدخل التيار المنخفض
- 11- مدخل التيار المرتفع



شكل (4- 1) أفوميتر



شكل (2-4) مولء موجاء Wave generator



شكل (2-4) لوحة تشبيك Bread Board

أولاً: قياس المقاومات الكهربائية

خطوات العمل:

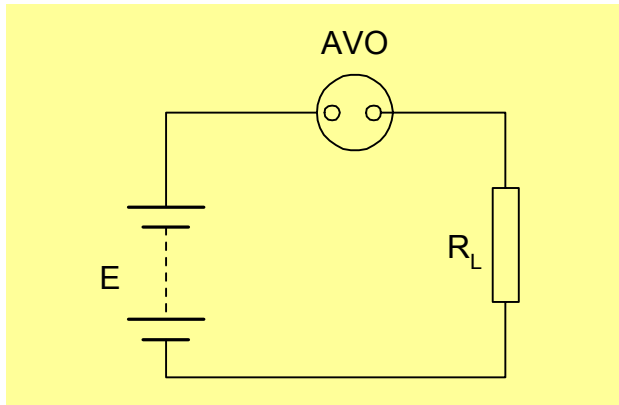
- 1- اختر مقاومة معينة وثبتها على لوحة التشبيك.
- 2- ضع مفتاح الاختيار للأفوميتر AVO على وضع قياس المقاومة مع ملاحظة مدى القياس.
- 3- صل طرفي المقاومة بطرفي القياس في جهاز الأفوميتر.
- 4- سجل قراءة الأفوميتر وقارنها بكود الألوان (الجزء النظري) واملأ الجدول التالي:

م	ألوان المقاومة (كتابة فقط)	قراءة الأفوميتر Ω
1		
2		
3		
4		

ثانياً: قياس التيار الكهربائي

خطوات العمل:

- 1- ضع مفتاح الأفوميتر على وضع التيار المستمر مع ملاحظة مدى القياس.
- 2- نفذ الدائرة التالية على لوحة التشبيك.



شكل (4-4) قياس التيار

3- سجل قراءة الأفوميتر AVO.

4- قم بتغيير المقاومة عدة مرات وسجل قراءة الأفوميتر في كل مرة.

5- املأ الجدول التالي

جهد مصدر التيار = V			
م	المقاومة Ω	التيار A	التيار \times المقاومة
1			
2			
3			
4			

6- تحقق من أن حاصل ضرب المقاومة في التيار يساوي جهد مصدر التيار (تحقيق قانون أوم).

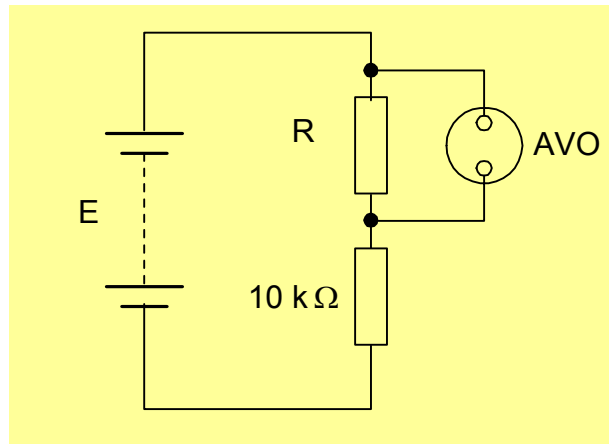
$$U = I R \quad (4-1)$$

ثالثاً : قياس الجهد الكهربائي

خطوات العمل:

1- ضع مفتاح الأفوميتر على وضع قياس جهد التيار المستمر مع ملاحظة مدى القياس.

2- نفذ الدائرة التالية على لوحة التشبيك.



شكل (5-4) قياس الجهد

3- سءل قراءة الأفومفءر AVO.

4- قم بتءفففر المقءومة R (2 و 4 و 6 و 8 و 10 kΩ) وسءل قراءة الأفومفءر فف كل مرءة.

5- املأء الجءول التالف:

جهد مصدر التفرء = V			
$\frac{R}{R+10} E$	الجهد V	المقءومة kΩ	م
		2	1
		4	2
		6	3
		8	4
		10	5

6- قارن قراءة الأفومفءر بالعموء الأففر واكتب اسءءءاءءك

رابعاً : قفءاس التردد

ءطوءاء العمل:

1- صل موءء الموءاء بمئبع التفرء.

2- صل مءرء موءء الموءاء بمكان قفءاس التردد فف ءهاز الأفومفءر وءع مفءاحه على وءع قفءاس التردد.

3- شغل موءء الموءاء ثم اءءر شكل الموءه (ءفبف).

4- اقرأ قفءة التردد على ءهاز الأفومفءر ثم سءلها.

5- قارن قراءة الأفومفءر مع قراءة موءء الموءاء.

التدريب رقم 2: خصائص التيار المتردد

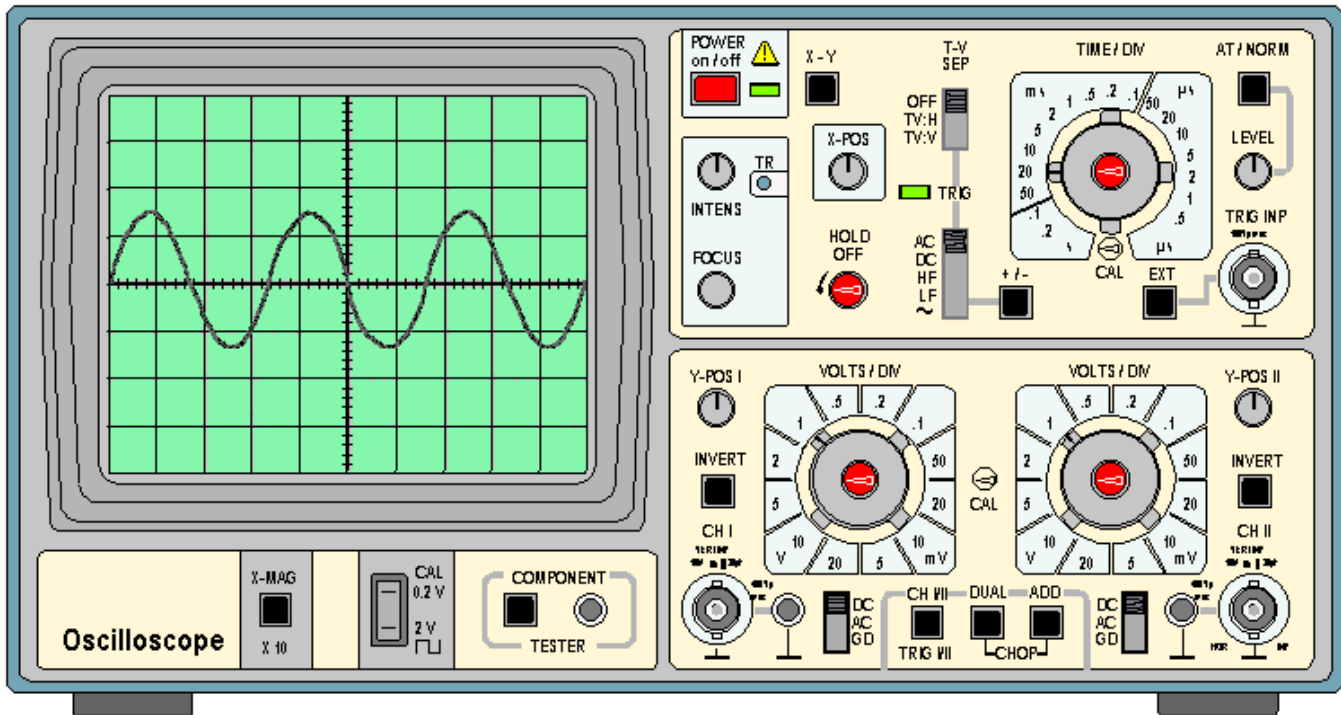
• راجع الجزء النظري

الهدف من التدريب: تدريب الطالب على:

- 1- معرفة الفرق بين التيار المستمر والتيار المتردد أحادي الوجه.
- 2- معرفة شكل موجة التيار المتردد أحادي الوجه.
- 3- حساب تردد.
- 4- حساب العلاقة بين الجهد الفعال والجهد الأقصى.

الأدوات المطلوبة:

- 1- مولد موجات Wave generator
- 2- أسيلوسكوب Oscilloscope
- 3- أفوميتر Avometer



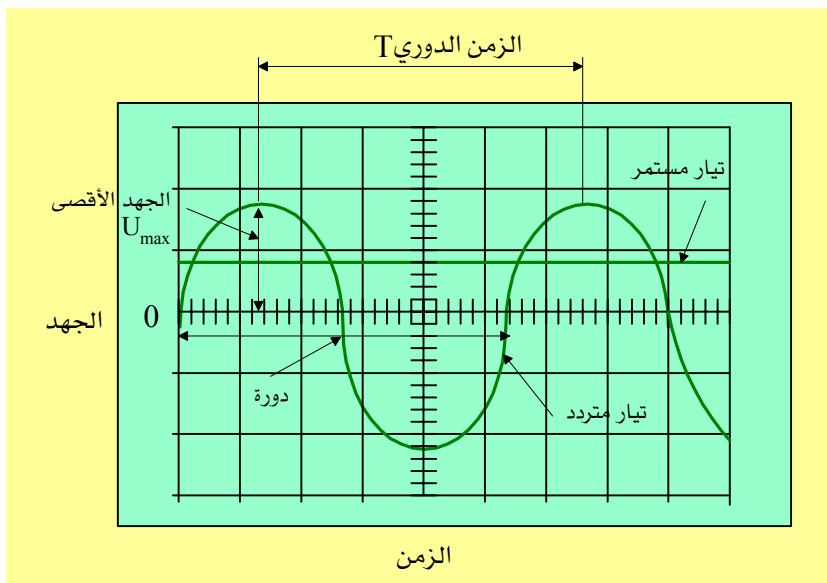
شكل (4- 6) أسيلوسكوب

خطوات العمل:

- 1- وصل مولد الموجات بمنبع التيار.
- 2- وصل مخرج مولد الموجات بمدخل القناة الأولى للأسيلوسكوب CH1.
- 3- وصل مخرج مولد الموجات بجهاز أفوميتر لقياس الجهد.
- 4- شغل مولد الموجات ثم اختر شكل الموجه الجيبية مع اختيار التيار المتردد ثم اضبط مفتاح التردد على تردد معين.
- 5- اضبط مفتاح الزمن الخاص بالأسيلوسكوب TIME/DV على الوضع المناسب حتى ترى موجة التيار كاملة ومستقرة كما في شكل (4-7).
- 6- حدد زمن دورة كاملة، T، ثم احسب تردد التيار f من العلاقة:

$$f = \frac{1}{T} \text{ s} \quad (4-2)$$

- 7- قارن بين التردد المحسوب وتردد مولد الموجات.
- 8- قارن بين الجهد المقاس بجهاز الأفوميتر U والجهد الأقصى U_{max} على شاشة الأسيلوسكوب وتحقق من أن $U_{max} = 1.41U$.
- 9- كرر ذلك عدة مرات لتردد موجات متعددة.



شكل (4-7) التيار المستمر والتردد

تعليمات

بعد الانتهاء من التدريب (1) و (2) قيم نفسك وقدراتك بواسطة إكمال هذا التقييم الذاتي لكل عنصر من العناصر المذكورة، وذلك بوضع علامة (✓) أمام مستوى الأداء الذي أتقنته، وفي حال عدم قابلية المهمة للتطبيق ضع العلامة في الخانة الخاصة بذلك.

اسم النشاط الذي تم التدريب عليه:

قياسات كهربائية

مستوى الأداء (هل أتقنت الأداء)				العناصر
كلياً	جزئياً	لا	غير قابل للتطبيق	
				1- قياس المقاومة الكهربائية. 2- قياس التيار الكهربائي. 3- قياس الجهد الكهربائي. 4- قياس التردد. 5- التحقق من قانون أوم.

يجب أن تصل النتيجة لجميع المفردات (البنود) المذكورة إلى درجة الإتقان الكلي أو أنها غير قابلة للتطبيق، وفي حال وجود مفردة في القائمة "لا" أو "جزئياً" فيجب إعادة التدرُّب على هذا النشاط مرة أخرى بمساعدة المدرب.

تقييم مستوى الأداء

اسم الطالب:

التاريخ:

رقم الطالب:

المحاولة: 1 2 3 4 5

كل بند أو مفردة يقيم بـ 10 نقاط.

الحد الأدنى: ما يعادل 80% من مجموع النقاط.

العلامة:

الحد الأعلى: ما يعادل 100% من مجموع النقاط.

النقاط	بنود التقييم
	1- قياس المقاومة الكهربائية. 2- قياس التيار الكهربائي. 3- قياس الجهد الكهربائي. 4- قياس التردد. 5- التحقق من قانون أوم.
هذه المفردات يجب أن تكمل بدقة 100%.	

ملحوظات:

.....

توقيع المدرب:

التدريب رقم 3: توصيلة النجمة للتيار ثلاثي الأوجه

• راجع الجزء النظري

الهدف من التدريب:

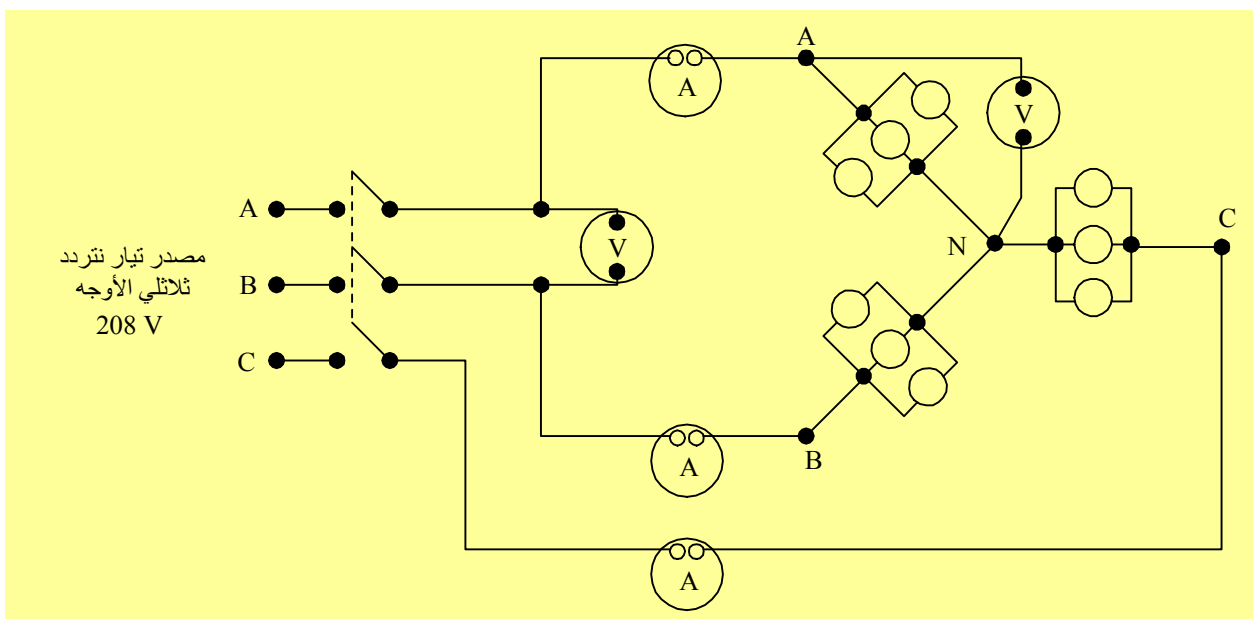
ملاحظة علاقات التيار والجهد في توصيلة النجمة

الأدوات المطلوبة:

- 1- فولتمتر للتيار المتردد 0-300 V .
- 2- أميتر للتيار المتردد 0-10 A .
- 3- مجموعة لمبات
- 4- مفتاح ثلاثي سكينية.

خطوات العمل:

- 1- وصل الأجزاء كما هو موضح بشكل (4- 8).
- 2- استخدم نفس عدد اللمبات للحصول على حمل متزن.
- 3- اقرأ وسجل كل تيارات وجهود الوجه والخط كما هو موضح بالجدول.
- 4- غير عدد اللمبات وأعد تسجيل القراءات.



شكل (4-8) توصيلة نجمة

تسجيل القراءات:

التيار I_L (A)			جهد الوجه U_P (V)			جهد الخط U_L (V)			م
C	B	A	NC	NB	NA	CA	BC	AB	
									1
									2

الحسابات:

تحقق من العلاقات التالية

$$U_L = \sqrt{3} U_P \quad (4-3)$$

$$I_L = I_P \quad (4-4)$$

التدريب رقم 4: توصيلة دلتا للتيار ثلاثي الأوجه

• راجع الجزء النظري

الهدف من التدريب:

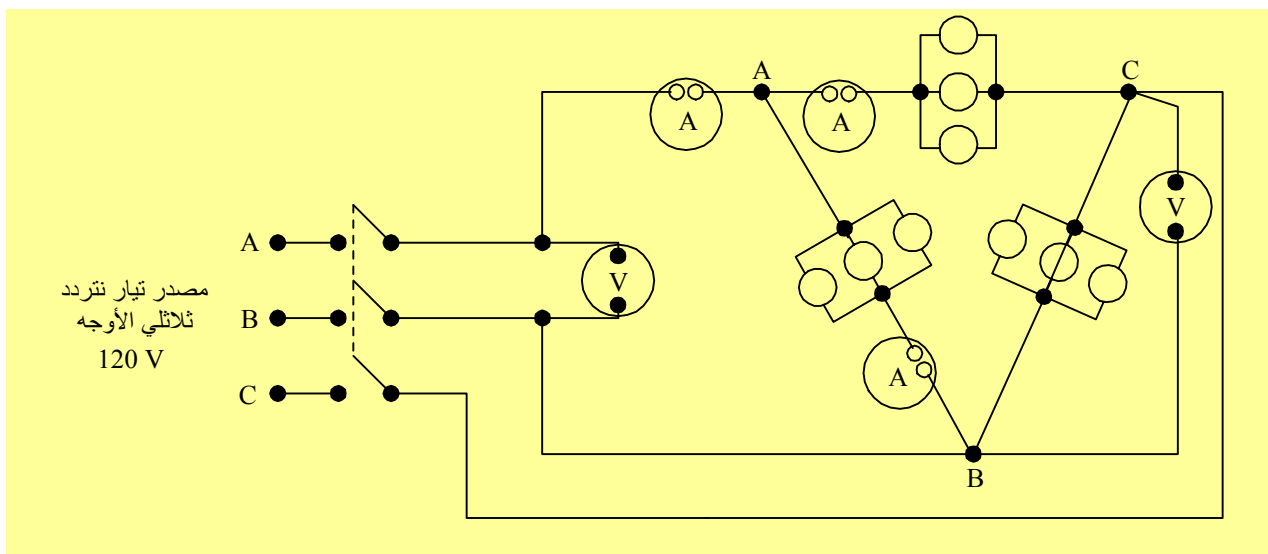
ملاحظة علاقات التيار والجهد في توصيلة دلتا.

الأدوات المطلوبة:

- 1- فولتميتر للتيار المتردد 0-300 V .
- 2- أميتر للتيار المتردد 0-10 A .
- 3- مجموعة لمبات
- 4- مفتاح ثلاثي سكينية.

خطوات العمل:

- 1- وصل الأجزاء كما هو موضح بشكل (4- 9).
- 2- استخدم نفس عدد اللمبات للحصول على حمل متزن.
- 3- إقرأ وسجل كل تيارات وجهود الوجه والخط كما هو موضح بالجدول.
- 4- غير عدد اللمبات وأعد تسجيل القراءات.



شكل (4-9) توصيلة دلتا

ءسءفء القراءاء:

ءفء الوءه I_p (A)		ءفء الخء	ءهء الوءه U_p (V)			ءهء الخء U_L (V)			م
B	A		I_L (A)	CA	BC	AB	CA	BC	
									1
									2

الحساباء:

ءءقق من العلاءاء الآالفء

$$U_L = U_p \quad (4-5)$$

$$I_L = \sqrt{3} I_p \quad (4-6)$$

حساب أقطار الموصلات وفقدان الجهد عبرها

اختيار الأسلاك الكهربائية في تطبيق معين تبعاً لمقدار التيار المار بها بحيث لا ترتفع درجة حرارة السلك عن قيمة معينة ولا يزيد فقدان الجهد عن قيمة محددة. يمكن اختيار مقطع السلك تبعاً للتيار المار فيه طبقاً للجدول (4-1) وذلك عندما يكون درجة حرارة الجو المحيط 30°C . أما إذا ارتفعت درجة الحرارة عن ذلك فإنه يستعمل معامل التصحيح الموجود في الجدول (4-2) تبعاً لدرجة الحرارة.

المجموعة (3)		المجموعة (2)				المجموعة (1)				مساحة المقطع mm^2		
نحاس		ألومنيوم		نحاس		ألومنيوم		نحاس			ألومنيوم	
I_m (A)	I_N (A)	I_m (A)	I_N (A)	I_m (A)	I_N (A)	I_m (A)	I_N (A)	I_m (A)	I_N (A)	I_m (A)	I_N (A)	
15	10	-	-	12	6	-	-	-	-	-	-	0.75
19	10	-	-	15	10	-	-	11	6	-	-	1
24	20	-	-	18	10	-	-	15	10	-	-	1.5
32	25	26	20	26	20	20	16	20	16	15	10	2.5
42	35	33	25	34	25	27	20	25	20	20	16	4
54	50	42	35	44	35	35	25	33	25	26	20	6
73	63	57	50	61	50	48	35	45	35	36	25	10
98	80	77	63	82	63	64	50	61	50	48	35	16
129	100	103	80	108	80	85	63	83	63	65	50	25
158	125	124	100	135	100	105	80	103	80	81	63	35
198	160	155	125	168	125	132	100	132	100	103	80	50
245	200	193	160	207	160	163	125	165	125	-	-	70
292	250	230	200	250	200	197	160	197	160	-	-	95
344	315	268	200	292	250	230	200	235	200	-	-	120
391	315	310	250	335	250	263	200	-	-	-	-	150
448	400	353	315	382	315	301	250	-	-	-	-	185
528	400	414	315	453	400	357	315	-	-	-	-	240
608	500	479	400	504	400	409	315	-	-	-	-	300
726	630	569	500	-	-	-	-	-	-	-	-	400
830	630	649	500	-	-	-	-	-	-	-	-	500

I_m هو التيار الأقصى الذي يتحمله السلك
المجموعة (1) موصل واحد أو عدة خطوط داخل ماسورة.
 I_N هو التيار الاعتيادي الذي يصمم عليه السلك
المجموعة (2) موصلات مغلقة.
درجة حرارة الوسط المحيط 30°C
المجموعة (3) موصلات ممددة في العراء.

جدول (4-1) اختيار أسلاك الموصلات

مدى درجة الحرارة °C	معامل التصحيح
من 30 إلى 35	0.91
من 35 إلى 40	0.82
من 40 إلى 45	0.71
من 45 إلى 50	0.58
من 50 إلى 55	0.41

جدول (4-2) معامل التصحيح لدرجة الحرارة عند اختيار أسلاك الموصلات

بعد اختيار مقاس مقطع الوصل يعوض في العلاقة التالية لحساب الفقد في الجهد، ΔU ، نتيجة لمقاومة الموصل. فإن وجد أن هذا الفقد أكبر من الموصى به أخذت مساحة المقطع التي تفي بمقدار فقد الجهد الموصى به.

$$\Delta U = \frac{\rho \times l \times I}{A} \quad (4-7)$$

حيث I هو التيار بوحدات أمبير، A ، و l هو طول السلك الموصل بوحدات المتر، m ، و ρ هي المقاومة النوعية لمادة السلك و A هي مساحة مقطع السلك بوحدات m^2 .

الضاغط وأقطار أسلاك وحدة التبريد

عند تحديد أسلاك التوصيل لوحدة التبريد يجب الأخذ في الاعتبار أقصى حمل للوحدة ويجب أن تختار مساحة مقطع سلك الموصل بحيث تتحمل ما لا يقل عن 125% من أقصى حمل لوحدة التبريد.

التدريب رقم 5 : اختيار مقاس الموصل المناسب لحمل معين

الهدف من التدريب:

اختيار الموصل (السلك) المناسب للاستخدامات المبينة وذلك باستخدام الجدول (4 - 1) عالية.

م	نوع الجهاز	القدرة	الخط	التيار A	مقاس الكيبل mm ²
1.	ثلاجة منزلية	$\frac{1}{4} Hp$	أحادي 220 V		
2.	مكيف شباكي	7 kW	أحادي 220 V		
3.	وحدة تكثيف	5 Hp	أحادي 220 V		
4.	مثلج مياه	150 TR	ثلاثي 220 V		

ملحوظة:

1- يمكن استعمال المعادلات التالية لتحديد التيار:

- القدرة في حالة التيار أحادي الوجه: $P = I V \cos \phi \quad W$ - القدرة في حالة التيار ثلاثي الأوجه: $P = \sqrt{3} I V \cos \phi \quad W$ حيث $\cos \phi$ معامل القدرة ويساوي 0.9

2- استخدم معامل أداء مناسب لتحديد قدرة ضاغط مثلج المياه.

3- اعتبر $1 \text{ T.R.} = 3.5 \text{ kW}$

التدريب رقم 6 دراسة أثر تغير الذبذبة على المعاوقة والتيار في دائرة التيار المتردد

• راجع الجزء النظري

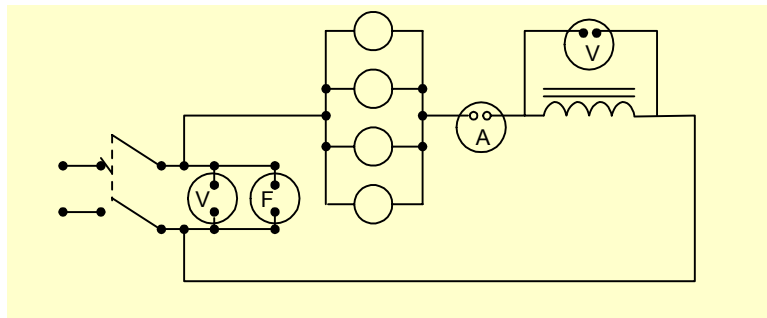
الهدف من التدريب: تحديد أثر تغير الذبذبة على المعاوقة

الأدوات المطلوبة:

- 1- مولد تيار متردد متغير الذبذبة.
- 2- عدة أفوميترات لقياس الجهد والتردد
- 3- أميتر للتيار المتردد 0-10 A .
- 4- مجموعة لمبات
- 5- جهاز قياس سرعة دوران المولد.
- 6- مفتاح سكينه DPST.

خطوات العمل:

1 - قم بتوصيل الدائرة كما هو مبين بشكل (4- 10).



شكل (4-10) تأثير تغير ذبذبة التيار على المعاوقة

2 - دع المدرب يفحص الدائرة بعد توصيلك إياها.

3 - قم بعدد أقطاب المولد الكهربائي (P)

4 - قم بتشغيل المولد الكهربائي وقم بضبط الذبذبة على 70 Hz.

5 - قم بضبط الجهد على 110 V مثلاً (اجعل هذا الجهد ثابتاً طيلة التجربة).

6 - قم بقفل المفتاح DPST وضبط التيار حوالي 3 A وذلك بتغيير مقاومة لمبات الإضاءة (lampbank)، تأكد من وجود الملف الحثي بالدائرة.

7 - قم بقراءة وتسجيل جهود الخط (line volts) وجهود الملف (coil volts) وتيار الخط (line current) وكذلك التردد.

تسجيل القراءات :

م	التردد Hz	جهد الملف U_{coil}	التيار، A	سرعة الدوران rpm	نوع قلب الملف
.1					قلب رقائقى (laminated core)
.2					قلب هوائى (air core)
.3					قلب رقائقى (laminated core)
.4					قلب هوائى (air core)

8 - انزع الملف الحثي (remove the core) وكرر الخطوة (7) السابقة (تأكد من ثبات جهد الخط والتردد).

9 - اخفض التردد إلى أقل حد ممكن مع جعل الجهد ثابتا كما سبق.

10 - ضع القلب الرقائقى (laminated core) ومن ثم قم بقراءة وتسجيل جهود الخط (line volts) وجهود الملف (coil volts) وتيار الخط (line current) وكذلك التردد.

11 - انزع الملف الحثي (remove the core) وكرر الخطوة (10) السابقة (تأكد من ثبات جهد الخط والتردد كما في الخطوة 10).

الحسابات:

L_{coil}	X_{L-coil}	Z_{coil}	R_{coil}	الترءء Hz	م
					.1
					.2
					.3
					.4

مثال : لعملفة الحسابات Sample calculations

$$f = \frac{N_s \times P}{120}$$

$$Z_{coil} = \frac{E_{coil}}{I}, \quad X_{L-coil} = \sqrt{(Z_{coil})^2 - (R_{coil})^2}, \quad L = \frac{X_L}{2\pi f}$$

ملحوظات:

- 1 . قارن بفن التفرفن عءء كل من الذبذبفن.
- 2 . قارن شءة ءوهج لمبات الإضاءة عءء كل من الذبذبفن.
- 3 . قارن ءال وضع القلب الرفائفف عءء كل من الذبذبفن.

تعليمات

بعد الانتهاء من التدريب (3)، (4)، (5) و (6) قيم نفسك وقدراتك بواسطة إكمال هذا التقييم الذاتي لكل عنصر من العناصر المذكورة، وذلك بوضع علامة (✓) أمام مستوى الأداء الذي أتقنته، وفي حالة عدم قابلية المهمة للتطبيق ضع العلامة في الخانة الخاصة بذلك.

اسم النشاط الذي تم التدريب عليه:

التيار المتردد

مستوى الأداء (هل أتقنت الأداء)				العناصر
كلياً	جزئياً	لا	غير قابل للتطبيق	
				1- القدرة على توصيل النجمة Y للتيار ثلاثي الأوجه. 2- القدرة على توصيل الدلتا Δ للتيار ثلاثي الأوجه. 3- اختيار مقاسات الموصلات الكهربائية لحمل معين. 4- تحديد أثر الذبذبة على المعاوقة.

يجب أن تصل النتيجة لجميع المفردات (البندود) المذكورة إلى درجة الإتقان الكلي أو أنها غير قابلة للتطبيق، وفي حالة وجود مفردة في القائمة "لا" أو "جزئياً" فيجب إعادة التدرُّب على هذا النشاط مرة أخرى بمساعدة المدرب.

تقييم مستوى الأداء

اسم الطالب:

التاريخ:

رقم الطالب:

المحاولة: 1 2 3 4 5

كل بند أو مفردة يقيم بـ 10 نقاط.

الحد الأدنى: ما يعادل 80% من مجموع النقاط.

العلامة:

الحد الأعلى: ما يعادل 100% من مجموع النقاط.

النقاط	بنود التقييم
	1- القدرة على توصيل النجمة Y للتيار ثلاثي الأوجه. 2- القدرة على توصيل الدلتا Δ للتيار ثلاثي الأوجه. 3- اختيار مقاسات الموصلات الكهربائية لحمل معين. 4- تحديد أثر الذبذبة على المعاوقة.
هذه المفردات يجب أن تكمل بدقة 100%.	

ملحوظات:

.....

توقيع المدرب:

المحركات الكهربائية Electric Motors

• راجع الجزء النظري الخاص بهذا الموضوع

تستخدم المحركات الكهربائية ذات التيار المتردد أحادية الطور single phase وثلاثية الطور 3-phase في مجال صناعة التبريد وتكييف الهواء وذلك لتشغيل الضواغط، المراوح والمضخات... إلخ وفي حالات قليلة جدا تستخدم المحركات الكهربائية ذات التيار المستمر.

أنواع المحركات الكهربائية:

معظم محركات التيار المتردد المستعملة في مجال التبريد وتكييف الهواء هي محركات تأثيرية ثلاثية الطور أو أحادية الطور. وتنقسم المحركات الكهربائية هذه إلى:

1- محركات تأثيرية ثلاثية الطور 3-phase induction motors وهي:

- أ - محرك قفص السنجاب Squirrel cage motors
- ب - محركات ذات العضو الدوار ذو الملفات Three phase, wound rotor motors
- ج - المحركات المتزامنة Synchronous motors

2- محركات أحادية الطور single phase motors وهي:

- أ - محركات الوجه المقسم Split – phase motors
- ب - محركات تبدأ الحركة بمكثف Capacitor- start motors
- ج - محركات تبدأ الحركة بمكثف وتدور بمكثف Capacitor start, capacitor run motors
- د - محركات بمكثف دائم Permanent-capacitor motors
- هـ - محركات ذات أقطاب مشقوقة Shaded – pole motors

يجب التأكد من الآتي لضمان سلامة تشغيل المحركات:

- وجود وسيلة لفصل الكهرباء عن المحرك.
- يجب أن لا يزيد تحميل للموصلات عن 125% من سعته عند الحمل الأقصى (FLA)
- وجود نظام حماية في دائرة المحرك يسمح بفصل الكهرباء عن المحرك عند حدوث تحميل زائد له.
- وجود فاصل حماية حراري.

أجهزة الوقاية من الحمل الزائد Overload Protection Devices

يجب أن يتوفر **واحد** من أجهزة الحماية التالية للمحرك:

- بادئ حركة يدوي مع وجود فاصل حماية حراري (Thermal overload protection).
- بادئ حركة مغناطيسي مع وجود فاصل حماية حراري - إعادة يدوية (Thermal overload protection- manual reset)
- فاصل حماية حراري متكامل مع المحرك - إعادة يدوية
- فاصل حماية حراري متكامل مع المحرك - إعادة أوتوماتيكية

تركيب فاصل الحماية الحراري للمحرك:

- محركات الخط الواحد (single phase motors)

أ - 120 V motors

فاصل الحماية يكون لخط واحد من الموصلات غير الأرضية.

ب - 220V motors

فاصل الحماية يكون للخطين من الموصلات غير الأرضية.

- محركات الثلاثة خطوط (3- phase motors)

- المحركات التي لها قدرة مساوية أو أكبر من $559 W (\frac{3}{4} Hp)$ يجب أن يكون فاصل الحماية

للخطوط الثلاثة -

تدريب 7: التعرف على أنواع المحركات الكهربائية

- راجع الجزء النظري الخاص بموضوع المحركات

الهدف من التدريب:

معرفة وفك وتركيب عدة أنواع من المحركات ثلاثية الطور وأحادية الطور.

الأءوات المطلوبة:

- عدة محركات ثلاثية الطور (Three phase motors)

- عدة محركات أحادية خطوط (Single phase motors)

- أءهزة قياس (أفوميتر AVO – meter)

- عدد يدوية

خطوات العمل :

1. اقرأ بطاقة المحرك ثم استتج الآتي:

- قدرة المحرك:.....
- الطور (ثلاثي أم أحادي):.....
- جهد تشغيل المحرك:.....
- تيار التشغيل:.....
- التردد:.....
- سرعة المحرك عند الحمل الكامل:.....
- معامل زيادة الحمل:.....

2- قم بفك المحرك ثم استكشف الآتي:

- العضو الدوار.....
- العضو الثابت.....
- قيمة مقاومة التقويم.....
- قيمة مقاومة التشغيل.....
- سعة مكثف التقويم إن وجد.....
- سعة مكثف التشغيل إن وجد.....
- مرهل بادئ الحركة ونوعه إن وجد.....
- قاطع الحماية ونوعه.....

تدريب 8: طرق بدء تشغيل الحثية ثلاثية الأوجه

• راجع الجزء النظري الخاص بموضوع المحركات

الهدف من التدريب:-

دراسة الطرق المختلفة لتقويم المحركات الكهربائية.

ملخص طرق التقويم Methods of starting

الطرق الاعتيادية لتقويم المحرك الحثي ثلاثي الأوجه هي :-

أ - مقاومة العضو الدوار في محرك العضو الدوار ذي الملفات

ب - بالنسبة لمحرك القفص السنجابي يتم التقويم عن طريق:

1. التقويم المباشر (direct- on- line starting)

2. نجمة - دلتا (star- delta starting)

3. المحولات الذاتية (autotransformer starting)

هناك عاملان يجب أخذهما في الاعتبار عند تقويم المحركات التأثيرية وهي:-

• تيار التقويم: ويجب أن يكون تيار التقويم منخفضاً لتجنب تسخين (overheating) المحرك

وبالتالي انخفاض جهد التغذية

• عزم التقويم: يجب أن يكون ما بين 50% و100% أكبر من عزم الحمل المتوقع لتقليل وقت

تقويم المحرك.

أ - التقويم المباشر (Direct- on- line starting)

هذه الطريقة تعد من الطرق البسيطة وغير المكلفة لتقويم محرك قفص السنجاب التأثيري،

ويتم فيها تغذية المحرك مباشرة بالجهد الكامل حيث يصل تيار التقويم من حوالي 500% إلى

700% من تيار التشغيل، بينما يصل عزم التقويم من 75% إلى 200% من عزم التشغيل. ونظراً

للهبوط الكبير في الجهد عند بدء تشغيل المحرك فإن هذه الطريقة تستعمل فقط للمحركات

ذات القدرات الصغيرة.

ب - التقويم عن طريق مقاومة العضو الدور (Rotor resistance starting)

بإضافة مقاومات لدائرة العضو الدوار، يمكن الحصول على أكبر عزم تقويم، وبفصل

المقاومات تدريجياً يمكن الحفاظ على ذلك العزم طيلة فترة التقويم. تعمل المقاومات المضافة

أيضاً على خفض تيار التقويم. وبهذه الطريقة يمكن الحصول على عزم تقويم في حدود 200% إلى 250% من عزم التشغيل مع تيار تقويم في حدود 100% إلى 150% من تيار الحمل الكامل.

جـ - تقويم نجمة - دلتا (Star- delta starting)

يبدأ تشغيل المحرك ثلاثي الأوجه بتوصيل ملفاته بطريقة النجمة وعندما تقترب سرعته من سرعة الحمل الكامل يتم تحويل توصيل ملفاته إلى توصيلة الدلتا بواسطة مفتاح تبديل. تمتاز هذه الطريقة بفض تيار بدء التشغيل بمقدار $\frac{1}{\sqrt{3}}$ مقارنة بتيار جهد الخط في توصيلة الدلتا. أما عيب هذه الطريقة هو انخفاض عزم التقويم أيضاً إلى $\frac{1}{\sqrt{3}}$ من قيمته في حالة توصيلة الدلتا.

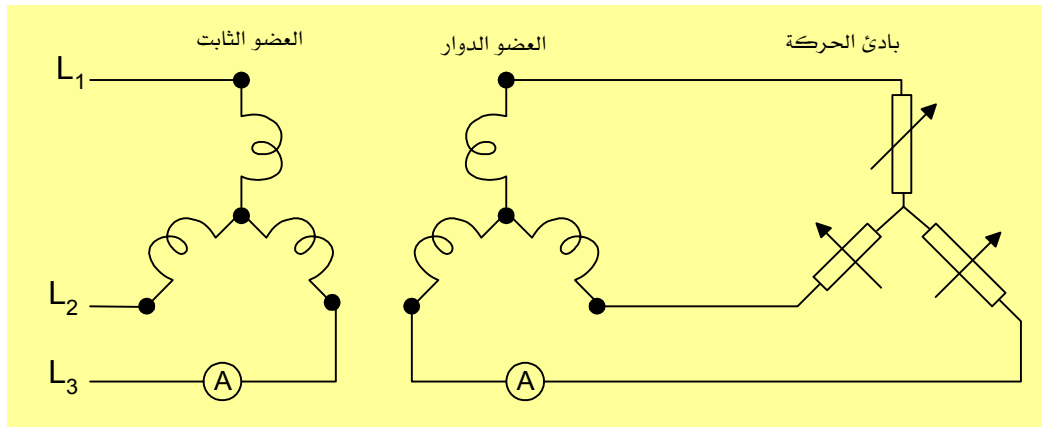
د - التقويم عن طريق المحولات الذاتية (Autotransformer starting)

يستخدم محول ذاتي (متغير الجهد) لتغذية المحرك بجهد متدرج في مرحلة بدء التشغيل حتى يصل إلى جهد التشغيل الكامل وعندها يصل المحرك إلى سرعته الكاملة. وتتميز هذه الطريقة بالتحكم في قيمة تيار وجهد المحرك عند بدء تشغيله، إلا أنها تعتبر مكلفة نتيجة لاستخدام محول ذاتي.

خطوات العمل:

1- طريقة مقاومات العضو الدوار لبدء الحركة:

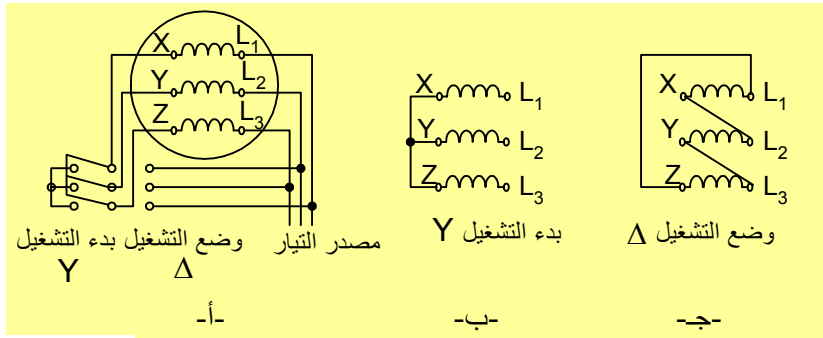
قم بتوصيل المحرك الانزلاقي كما في الشكل (4- 11). ابدأ بتشغيل المحرك بأكبر قيمة للمقاومة ثم تدريجياً انقص قيمة المقاومة إلى حد الصفر. قم بأخذ قراءات تيار جهد العضو الساكن والعضو الدوار.



شكل (4-11) طريقة المقاومات المتغيرة لبدء الحركة

2- طريقة نجمة - دلتا لبدء الحركة (Star- delta starting)

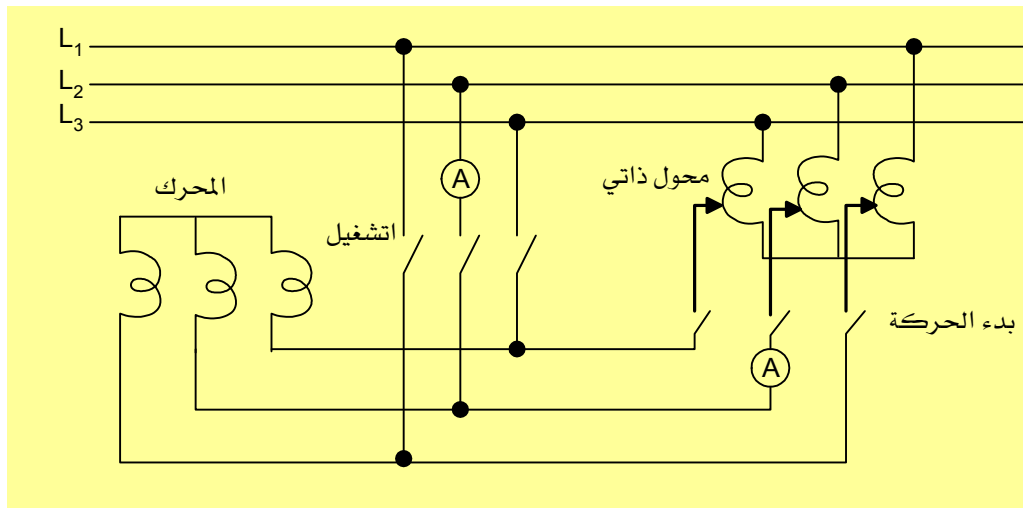
قم بتوصيل محرك قفص السنجاب بأطراف مفتاح نجمة - دلتا (star- delta switch) كما في الشكل (4- 12)



شكل (4-12) طريقة بدء تشغيل المحرك التآثري Y- Δ

3- طريقة المحولات الذاتية لبدء الحركة (Autotransformer starting)

قم بتوصيل المحرك كما في الشكل (4- 13). احذر عند بدء الحركة أن يكون مفتاح التشغيل في وضع فتح وألا يتم إغلاقه قبل فتح مفتاح بدء الحركة.



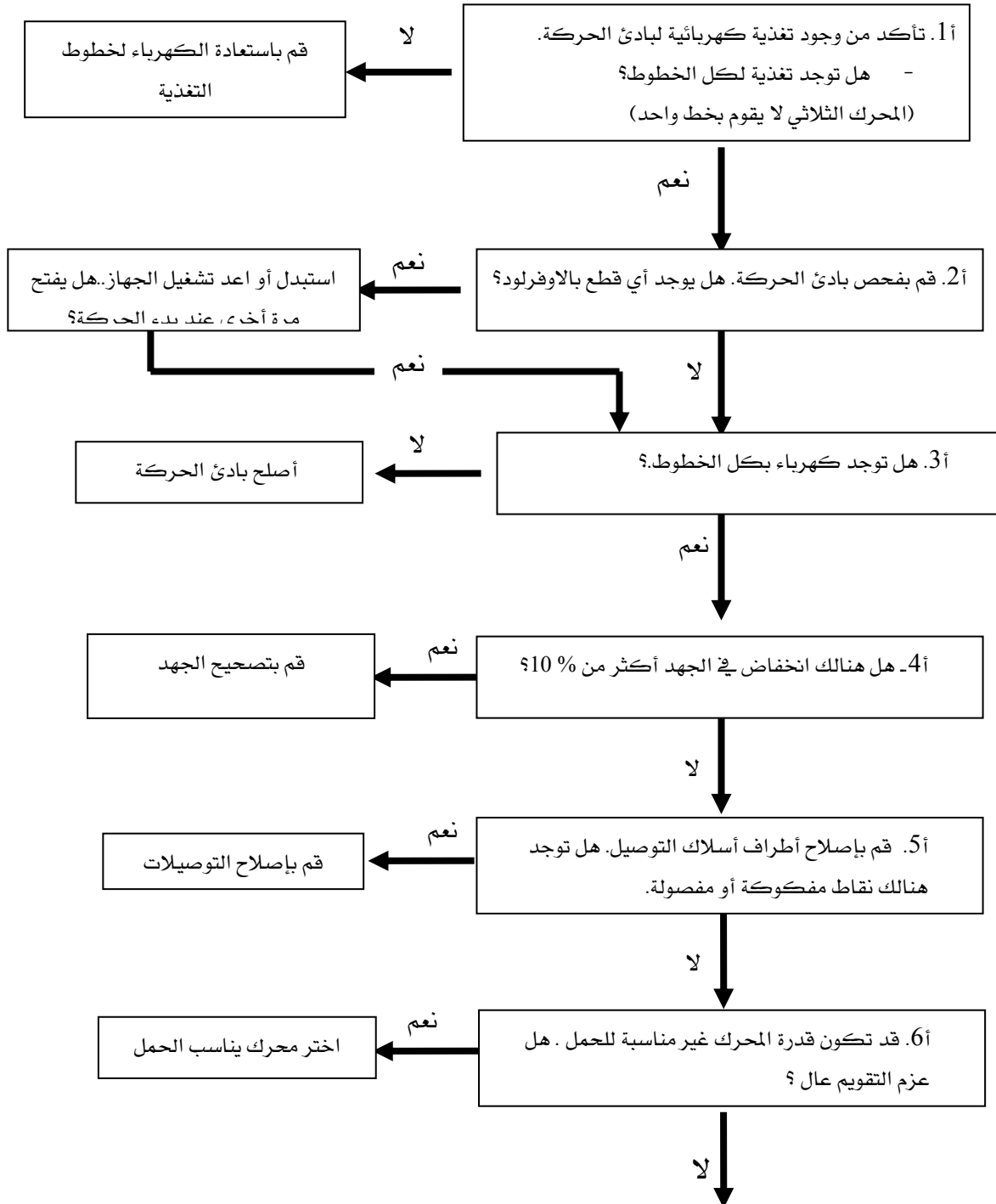
شكل (4-13) بدء الحركة بواسطة المحول الذاتي

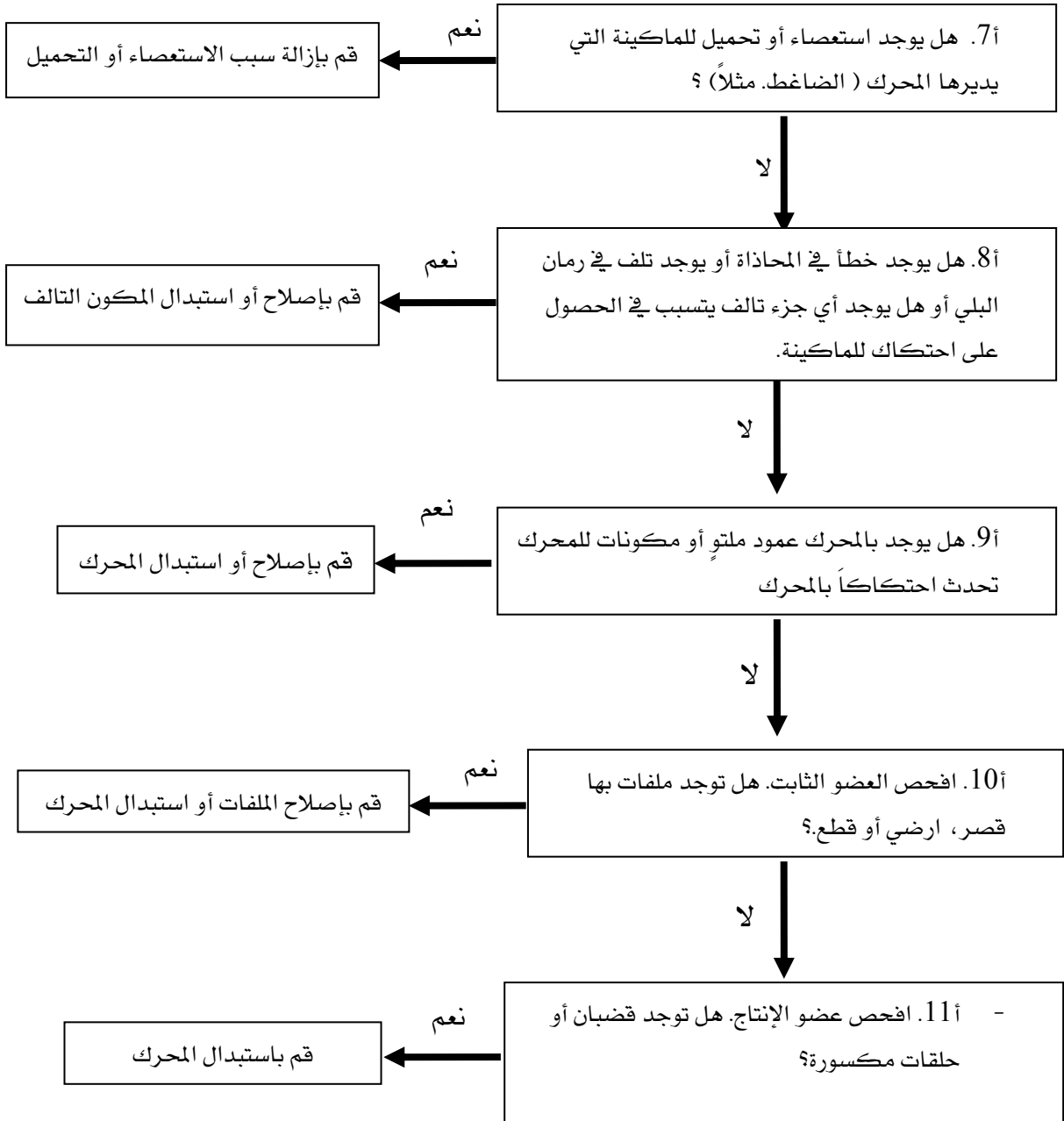
- في كل من الحالات السابقة، سجل قراءة تيار بدء الحركة وذلك بملاحظة أكبر قراءة لأجهزة الأميتر الموصل على دائرة العضو الساكن .

تشخيص الأعطال في المحركات الكهربائية Electric Motors Trouble Diagnosis

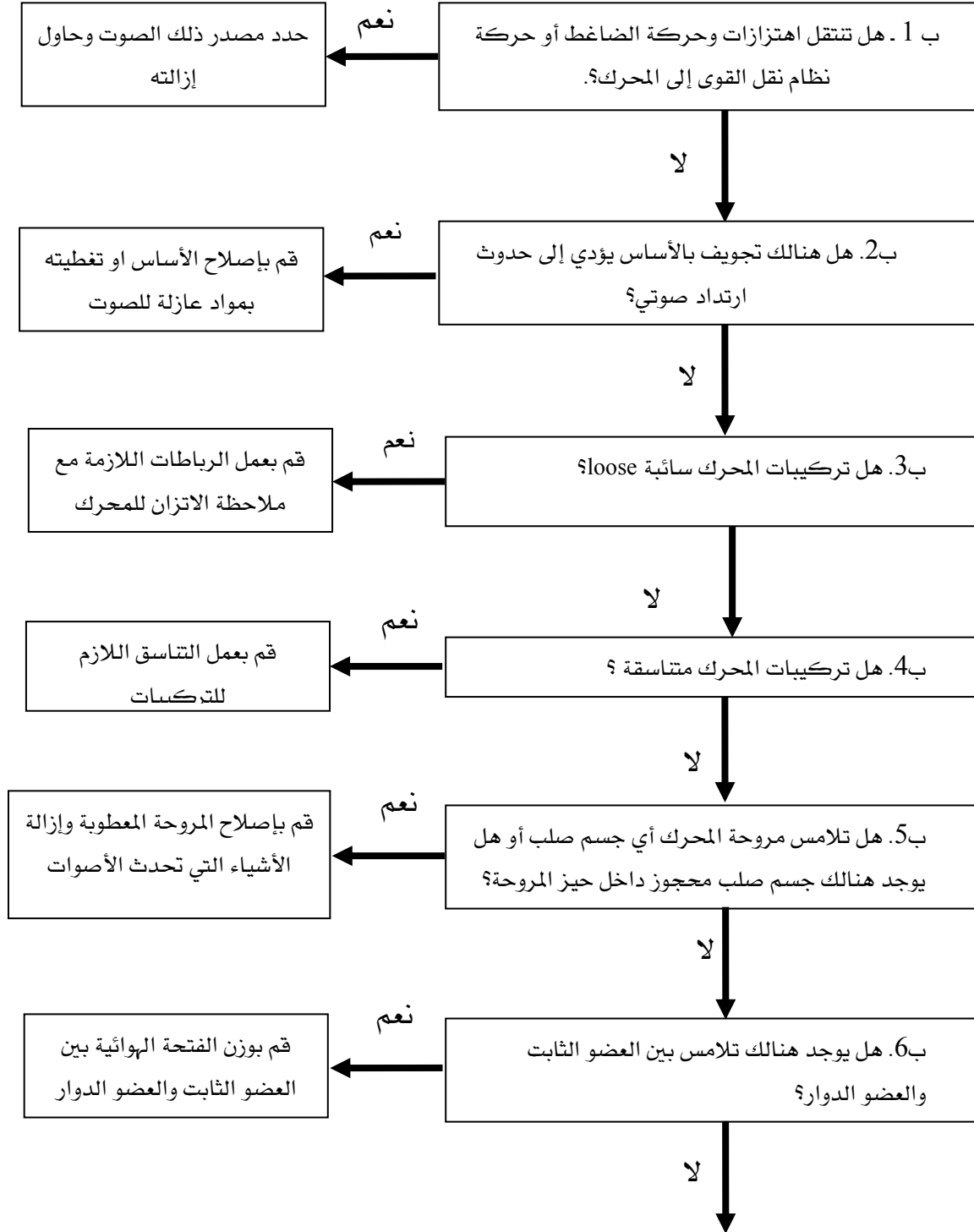
يمكن للمتدرب استخدام التسلسل التالي عند تشخيص أعطال المحركات الكهربائية:

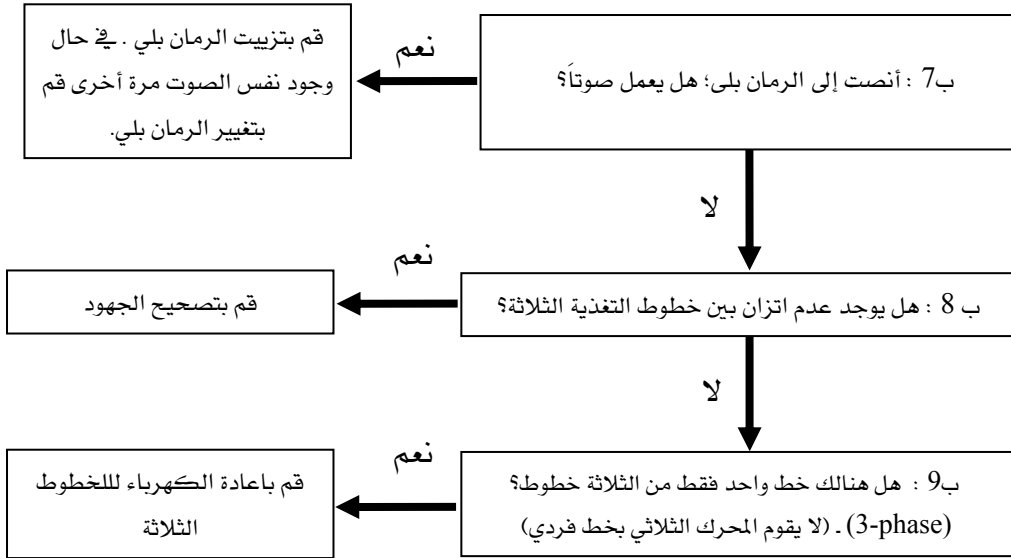
أ- المحرك لا يقوم أو به عجز عند الدوران



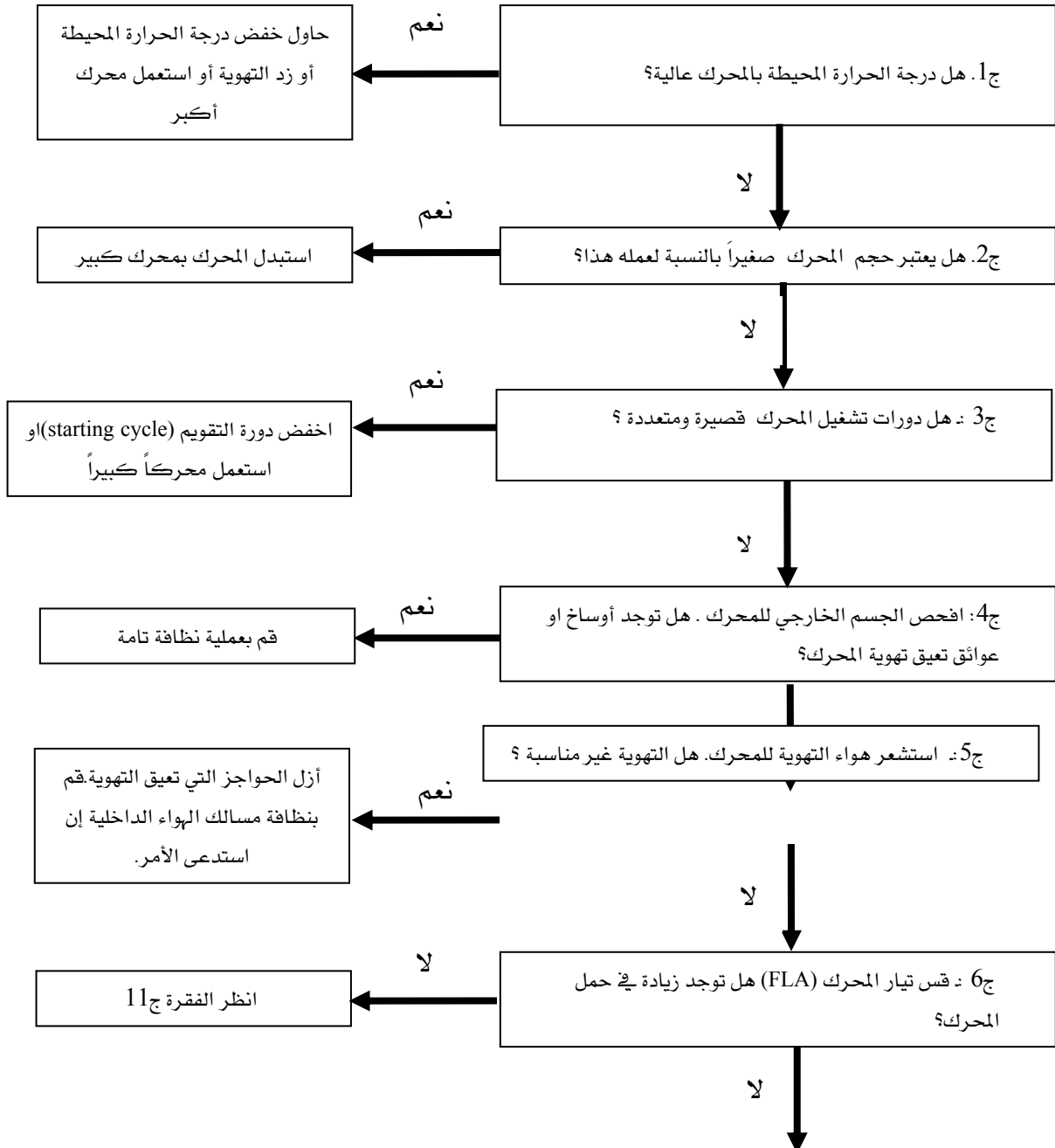


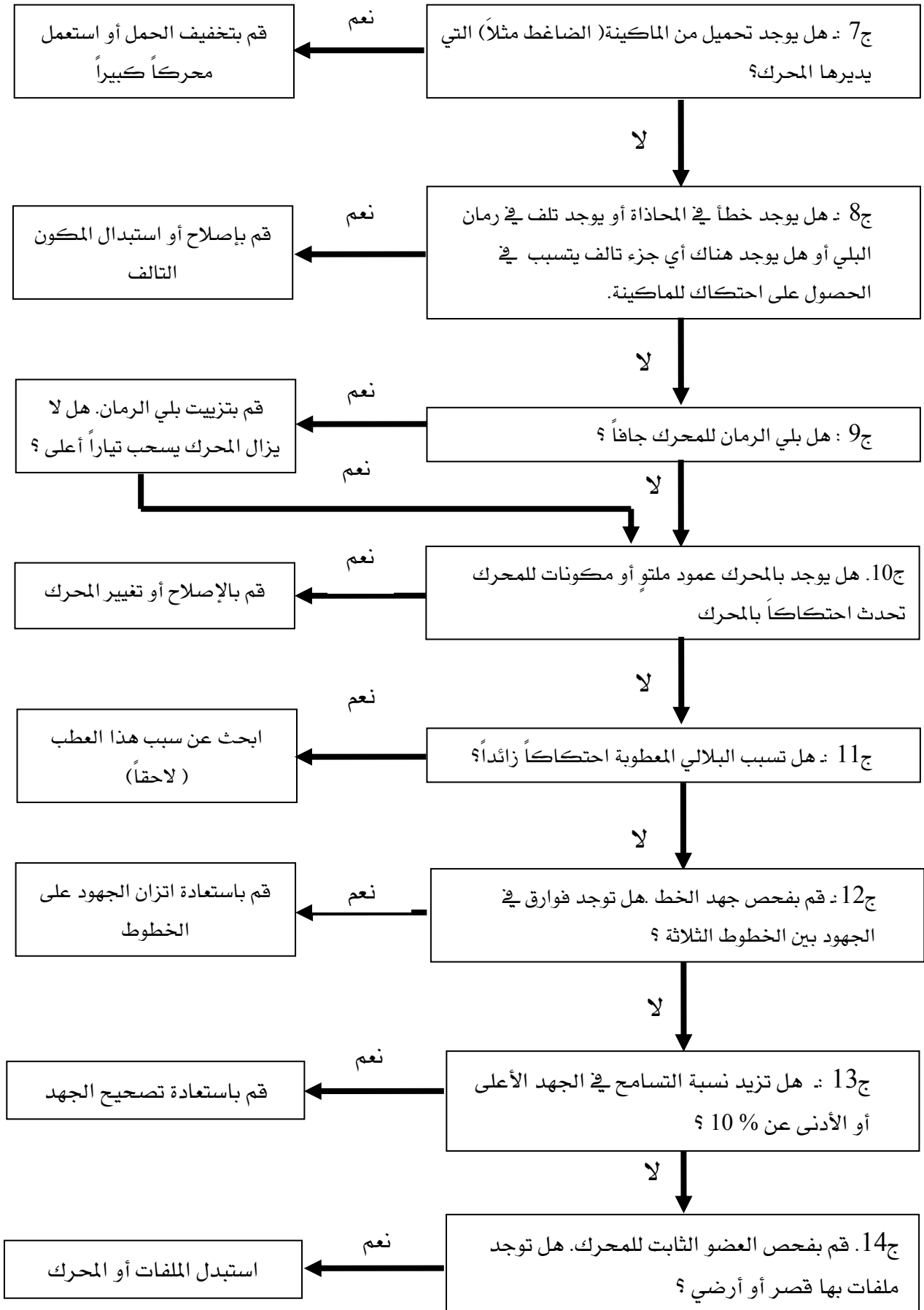
ب. المحرك به صوت Motor Runs



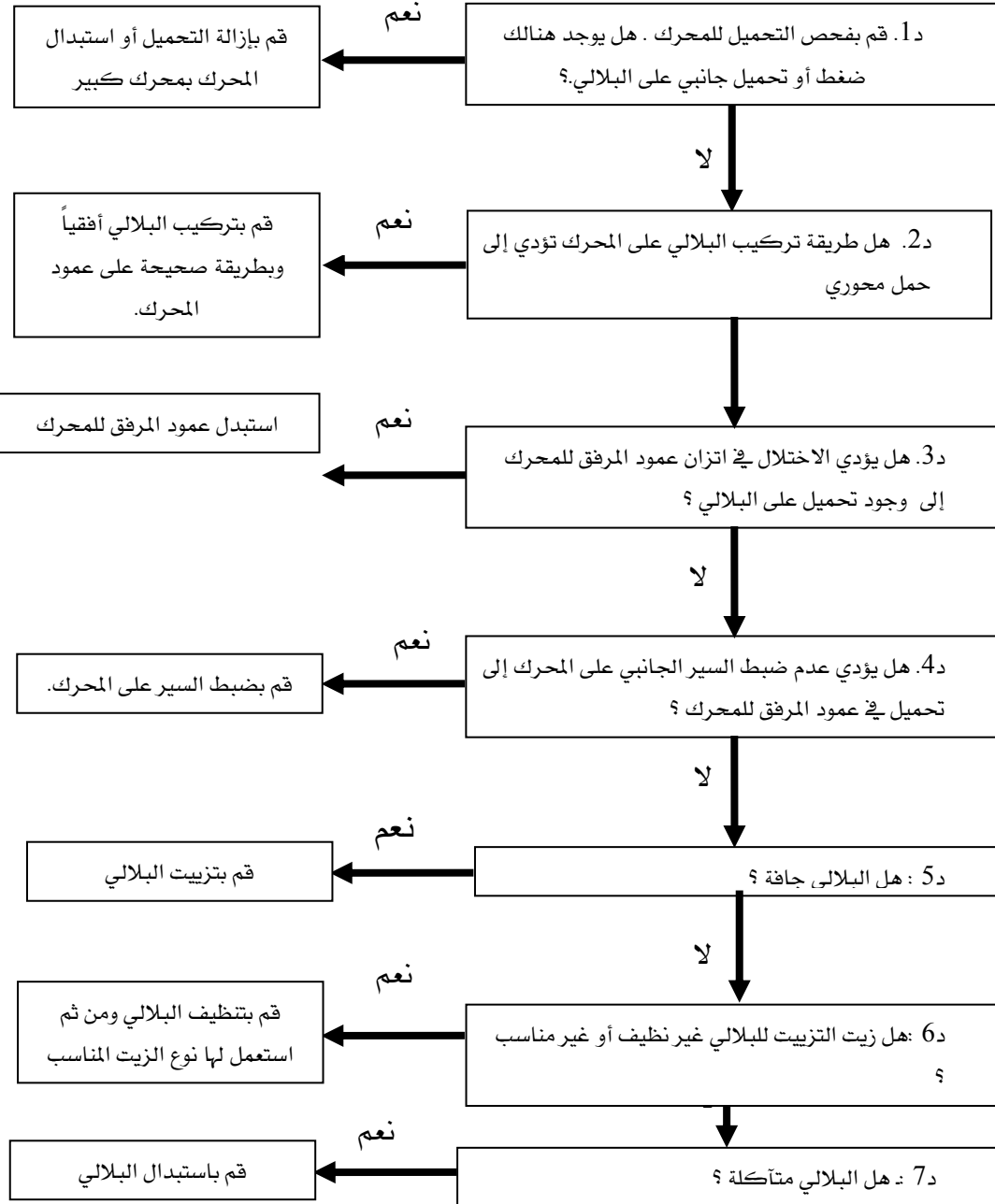


ج- المءرك ىسخن Motor overheats.





د - كراسي تحميل المحرك تسخن أو تحدث صوتاً Motor bearings run



الطرق العملية لتحديد أعطال ملفات التقويم والتشغيل ومكثفات بدء الحركة والتشغيل:

1- ملفات التقويم والتشغيل للمحرك:

تقاس مقاومة الملفات بالأوميترو ومنها يمكن تحديد الآتي:-

- مقاومة مفتوحة (open): قراءة ما لا نهاية (∞)

- مقاومة مقصورة (shorted): قراءة صفر

- مقاومة موصلة بالأرض (grounded) - هناك اتصال بين أسلاك الملفات وجسم المحرك.

- مقاومة جيدة: قراءة تكون بين 1Ω و 50Ω

لتحديد صلاحية المقاومة:

محركات أحادية الطور (مغلقة) : مجموع القراءة بين نقطة ملف التقويم (S) والمشارك (C) زائداً

قراءة المقاومة بين نقطة ملف التشغيل (R) والمشارك (C) تساوي القراءة بين نقطتي ملف التقويم (S)

وملف التشغيل (R). إذا كان هنالك فرق فيعني أن المقاومات قابلة للاحتراق (burnout). في حالة

المحركات ثلاثية الطور يجب أن تكون قيم المقاومات الثلاث متساوية.

لتحديد أطراف مقاومة المحرك المقفول (hermetic) - أحادي الطور

1- قس المقاومات بين كل نقطتين من نقاط المحرك الثلاث (A, B, C) كما في الشكل (4-14)

2- أوجد أكبر قراءة بين أي نقطتين من النقاط الثلاث (A, B, C). وعليه تكون النقطة الثالثة هي

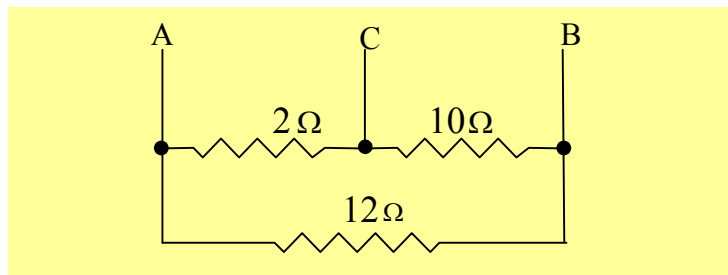
المشتركة:

A-B= 12Ω , A-C= 2Ω , C-B= 10Ω القراءات هي:

3- أكبر قراءة هي A-B عليه تكون النقطة C هي النقطة المشتركة.

4- وحيث إن المقاومة C-B أكبر من A-C لذا تكون النقطة B هي نقطة ملفات التقويم وتسمى S

بينما تكون النقطة الأخيرة A هي طرف ملفات التشغيل وتسمى R.



شكل (4-14) أطراف ملفات محرك أحادي الطور

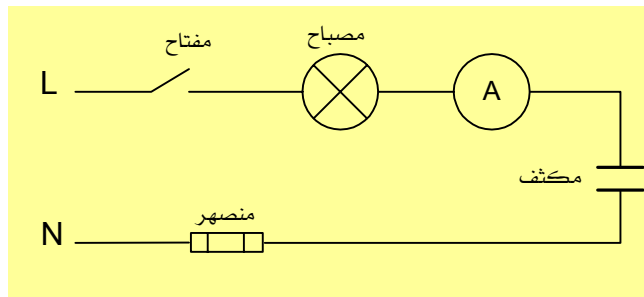
2- أعطال المكثفات التي تعمل بالتيار المتردد:

الأعطال المتوقعة لأي مكثف هي:-

- المكثف فاتح open capacitor
- المكثف به قصر shorted capacitor

فحص المكثف:

- يوصل المكثف بلمبة بيان كما موضح بالشكل (4-15).



شكل (4-15) تحديد صلاحية المكثف

- يعطى المكثف شرارة عند توصيله إذا كان به قصر.
- يضيء المصباح إذا كان المكثف بحالة جيدة.
- لمعرفة سعة المكثف يعوض في المعادلة التالية بعد قياس التيار والجهد ومعرفة التردد:

$$\therefore U = I \times \frac{1}{2\pi f C} \quad (4-8)$$

$$\therefore C = \frac{I}{U \times 2\pi \times f} \quad (4-9)$$

حيث :-

C هي سعة المكثف بوحدة F ، و I هي قراءة الأميتر بالـ A ، و f هي التردد بالـ Hz ، و U هو الجهد بوحدة الـ V.

التدريب 9: تشخيص أعطال المحركات

الهدف من التدريب:

معرفة قياس مقاومة ملفات المحرك ومكثف بدء الحركة وفحص المرحل لمحرك أحادي الطور لضغط مقفول .

الأدوات المطلوبة :-

1- محرك أحادي الطور لضغط مقفول.

2- أجهزة قياس (أفوميتر AVO-meter)

خطوات العمل :-

1- استعمل عدة محركات أحادية الطور.

2- أكمل الجدول التالي لتحديد العطل.

3- قم بتشخيص سبب العطل.

4- قم بالإصلاح والصيانة - إذا أمكن ذلك.

القراءات:

1- حدد مواصفات محرك الضاغط التالية (حسب مواصفات اللوحة المرفقة به):

- الجهد - القدرة - التردد

2- املاً الجدول التالي بناءً على تشخيصك لملفات التقويم والتشغيل والمكثفات والمرحل:

ملحوظات	حالة جيدة	وجود فصل بالدائرة	وجود ارضي	وجود قصر	البيان
					ملفات التشغيل
					ملفات التقويم
					مكثف التقويم
					مكثف التشغيل
					المرحل

ملفات التقويم : قيمة المقاومة ملفات التقويم صالحة تالفة.....

ملفات التشغيل : قيمة المقاومة ملفات التقويم صالحة تالفة.....

تعليمات

بعد الانتهاء من التدريب (7)، (8) و (9) قيم نفسك وقدراتك بواسطة إكمال هذا التقييم الذاتي لكل عنصر من العناصر المذكورة، وذلك بوضع علامة (✓) أمام مستوى الأداء الذي أتقنته، وفي حال عدم قابلية المهمة للتطبيق ضع العلامة في الخانة الخاصة بذلك.

اسم النشاط الذي تم التدريب عليه:

المحركات الكهربائية

مستوى الأداء (هل أتقنت الأداء)				العناصر
كلياً	جزئياً	لا	غير قابل للتطبيق	
				1- التعرف على أنواع المحركات الكهربائية. 2- تشخيص الأعطال للمحركات الكهربائية. 3- تحديد أطراف ملفات التشغيل، البدء، والمشارك للمحركات الكهربائية. 4- تشغيل المحركات ثلاثية الأوجه بطرق بدء تشغيل مختلفة.

يجب أن تصل النتيجة لجميع المفردات (البنود) المذكورة إلى درجة الإتقان الكلي أو أنها غير قابلة للتطبيق، وفي حال وجود مفردة في القائمة "لا" أو "جزئياً" فيجب إعادة التدرُّب على هذا النشاط مرة أخرى بمساعدة المدرب.

تقييم مستوى الأداء

اسم الطالب:

التاريخ:

رقم الطالب:

المحاولة: 1 2 3 4 5

كل بند أو مفردة يقيم بـ 10 نقاط.

الحد الأدنى: ما يعادل 80% من مجموع النقاط.

العلامة:

الحد الأعلى: ما يعادل 100% من مجموع النقاط.

النقاط	بنود التقييم
	1- التعرف على أنواع المحركات الكهربائية. 2- تشخيص الأعطال للمحركات الكهربائية. 3- تحديد أطراف ملفات التشغيل، البدء، والمشارك للمحركات الكهربائية. 4- تشغيل المحركات ثلاثية الأوجه بطرق بدء تشغيل مختلفة.
هذه المفردات يجب أن تكمل بدقة 100%.	

ملحوظات:

توقيع المدرب:

قواطع التماس والمرحلات Contactors & Relays

تستعمل قواطع التماس والمرحلات في الصناعة لإيقاف وتشغيل الأحمال الكهربائية . يعمل المرهل على تيار منخفض بينما يعمل قاطع التماس على تيار عالي . تعمل المرحلات وقواطع التماس عن طريق التأثير المغناطيسي لملفاتها الذي يؤدي إلى توصيل أو قطع الدائرة. تنتج عيوب المرحلات و قواطع التماس الكهربائية غالباً من تلف نقاط التلامس أو تلف الملفات. أما العيوب الميكانيكية فتتمثل في مشاكل الوصلات الميكانيكية.

1- نقاط قواطع التماس: شكل (4- 16)

رئيسة: وهي نقاط دائماً مفتوحة (NO) وغالباً ما تكون أرقام الدخل فردية و من عدد واحد مثلاً 1,2,3,... و أرقام الخرج زوجية و من عدد واحد مثلاً 2,4,6,...
نقاط مساعدة: وهي غالباً ما تكون من أرقام مركبة ويكون الرقم الأول رقماً تسلسلياً فقط أما بالنسبة للرقم الثاني فهو الذي يحدد نوع النقطة سواء كانت مفتوحة أو مغلقة :-

أ - نقاط مساعدة مفتوحة:

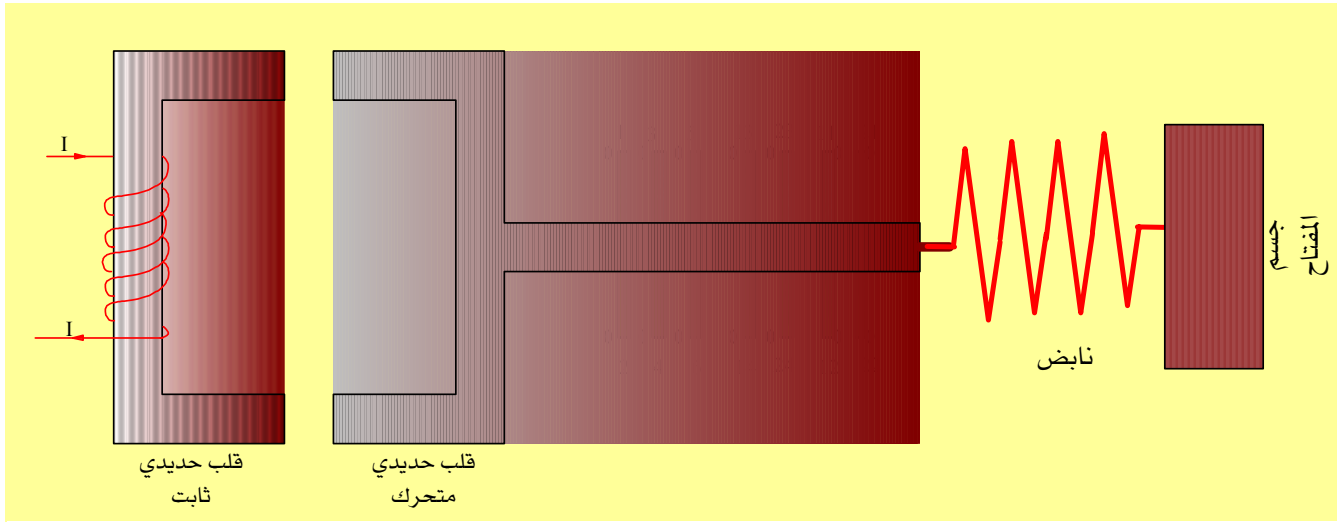
13 دخول ، 14 خروج

23 دخول ، 24 خروج

33 دخول ، 34 خروج

ملاحظ من هذه الأرقام هو أن الرقم الأول هو الذي يتغير بينما يكون الرقم الثاني ثابتاً ، رقم 3 دخول ورقم 4 خروج

ب - نقاط مساعدة مغلقة: ينطبق عليها ما ذكرناه في النقاط المساعدة المفتوحة لكن الرقم الثاني هنا هو الرقم 1 دخول ورقم 2 خروج.



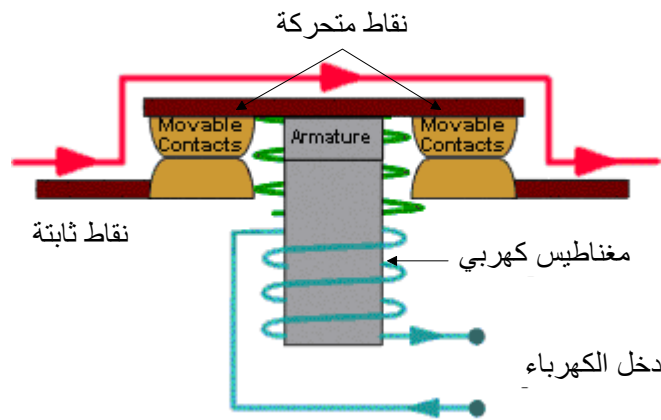
شكل (4-16) قاطع تلامس

طريقة عمل قواطع التماس:

عندما يمر التيار إلى الملف الملفوف على القلب الحديدي الثابت، يتكون مجال مغناطيسي في القلب الحديدي الثابت والذي يقوم بدوره بجذب القلب الحديدي المتحرك المثبت عليه حافظة تفتح النقاط المغلقة وتوصل النقاط المفتوحة.

2- المرحلات:

تعمل بنفس طريقة قواطع التماس إلا أن نقاط التلامس بها محدودة وتحمل تيار كهربائي منخفض، انظر شكل (4-17).



شكل (4-17) مرهل

طرق تشخيص أعطال المرحلات :**أ - مرحلات التيار Current relays**

يجب تشخيص كل من نقاط التلامس وملف المرحل.

نقاط التلامس : لتشخيص نقاط التلامس للمرحل ، يجب وضع المرحل مقلوبا (upside down) ، ويتم الكشف عن موصلية المرحل (continuity) باستخدام الأوميتر فإذا أعطت قراءة تكون النقاط جيدة وإلا فإنها تكون تالفة.

ملف المرحل: تقاس مقاومة ملف المرحل وتكون غالبا صغيرة جداً ($0-1 \Omega$) ، عليه يكون الملف معطوبا إذا أعطي مقاومة كبيرة.

ب - مرحلات الجهد potential relays

تقاس نقاط التلامس ومقاومة ملف المرحل كما سبق.

التدريب رقم 10 : تشخيص أعطال المرحلات

الهدف من التدريب:

التعرف بالفحص على الأنواع التالية من المرحلات وعمل القياسات اللازمة:

- مرحلات التيار current relays
- مرحلات الجهد potential relays

الأدوات المطلوبة :

1. مرحل تيار ومرحل جهد.

2. أفوميتر.

خطوات العمل :-

1- التعرف على كل من :

أ . مرحلات التيار current relays

ب . مرحلات الجهد potential relays

2- قياس نقاط التلامس ومقاومات ملفات المرحلات بواسطة الأفوميتر

3- تسجيل القراءات كالآتي:-

مرحلات التيار current relays

ملحوظات	قراءة الأوميتر	البيان
		ملف المرحل
		نقاط التلامس

مرحلات الجهد potential relays

ملحوظات	قراءة الأوميتر	البيان
		ملف المرحل
		نقاط التلامس

التدريب رقم 11 إنشاء دائرة كهربائية تعمل بواسطة قاطع التماس

الهدف من التدريب:

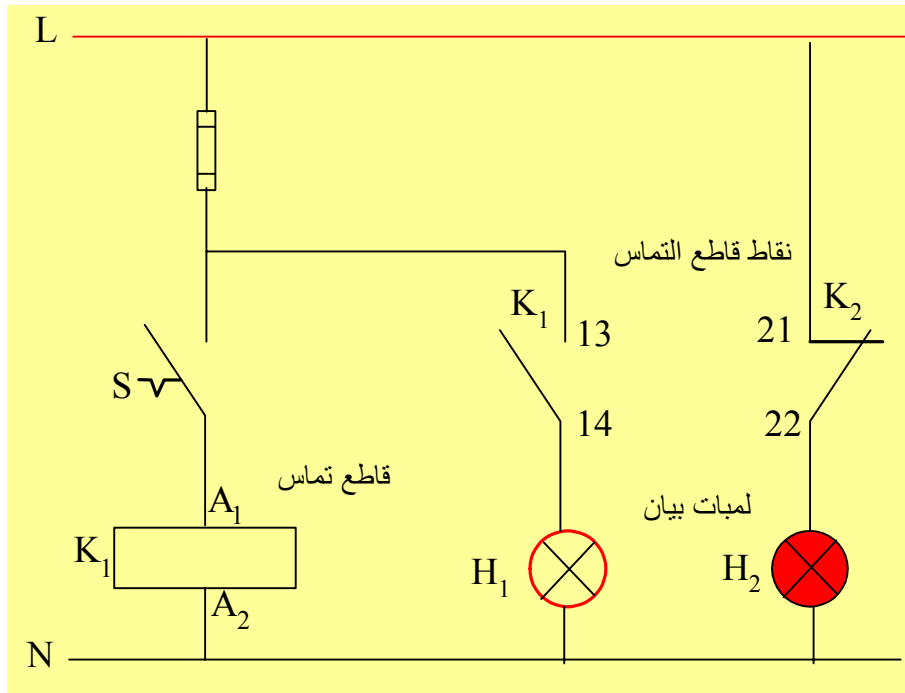
إنشاء دائرة بسيطة لتشغيل قاطع تماس.

الأدوات المطلوبة:

1- قاطع تماس.	2- لمبات بيان.
3- مفتاح	4- منصهر.
5- لوحة تشبيك	6- أسلاك توصيل

خطوات العمل:

1- نفذ الدائرة التالية على لوحة التشبيك:



شكل (4-18) دائرة اختبار قاطع تماس

2- قم بتوصيل الدائرة على الجهد المطلوب - بعد فحص الدائرة بواسطة المدرب.

3- سجل ملحوظاتك حول إضاءة اللمبات H1 و H2.

تشخيص أعطال قواطع التماس (أو مفاتيح التوصيل)

يتوقف التشغيل غير المسموع لمفاتيح التوصيل ويبادئ الحركة على دقة تواجد مغناطيسيتها أمام بعضها وكذلك على جودة جلوس هذه المغنطيسات على بعضها.
ولتحديد سبب وجود صوت مسموع من قلب هذه الأجهزة تتبع الخطوات التالية:

1. قم بفحص إذا كان الجهد الصحيح واصلًا لتلف الجهاز. وإذا كان المنظم مجهزًا بملف من النوع الذي يعمل على جهدين مختلفين، يجب التأكد من أن التوصيلات تتطابق مع ما هو موضح برسم الدوائر الكهربائية.
 2. قم بفحص أوجه القطب المجلخ للتأكد من عدم وجود أوساخ أو صداداً عليها. تنظف إذا لزم الأمر بواسطة فرشاة صغيرة كفرشاة تنظيف الأسنان. هذا ولا يستعمل أي مبرد بتاتاً لاستبدال مساحات أوجه هذه الأقطاب نظراً لأن هذه الأسطح قد تم تجليخها بدقة عند تصنيعها.
 3. قم بفحص عمل الجهاز بعد إجراء الخطوات السابقة (1 و 2) فإذا وجد أن الصوت ما زال مسموعاً تتبع الخطوات التالية:
 4. تفك مسامير مفتاح التوصيل دون رفعها من مكانها، وبذلك يمكن تحريك القلب قليلاً في المجاري الخاصة به. ونحتاج فقط إلى حركة صغيرة جداً لتدوير أو ضبط القلب لوضعه أمام المغناطيس تماماً. نقوم بتغذية هذا المغناطيس بالتيار الكهربائي ونعيد رباط المسامير، هذا وقد يكون من الضروري إجراء عدة محاولات للضبط للحصول على أحسن ضبط يعطي أهدأ عمل للجهاز.
 5. قم بفحص جودة رباط جميع مسامير مفتاح التوصيل، فإذا كان الصوت لا يزال مسموعاً، تغيّر مجموعة المغناطيس كليةً.
- هذا ومن الحكمة أن تقوم بإجراء الفحوص الميكانيكية الكهربائية نقطة بعد نقطة، والخطوات التالية تعطي إجابات سريعة لاكتشاف العوارض الصعبة لمعظم مشاكل مفاتيح التوصيل.

العلاج	السبب المحتمل	العارض
<p>1 - تركيب الأقطاب أمام بعضها أو تغيير مجموعة الأقطاب.</p> <p>2 - تنظيف (ولكن لا تبرد) أوجه الأقطاب وتركب أمام بعضها إذا لزم الأمر.</p> <p>3 - يفحص جهد الدائرة والملف. يراقب تغيير الجهد أثناء فترة التقويم.</p> <p>4 - يغير الملف المساعد و/أو مجموعة المغناطيس.</p>	<p>1 - أوجه الأقطاب المغناطيسية غير مركبة أمام بعضها</p> <p>2 - توجد مواد غريبة على أوجه الأقطاب (أوساخ، صدأ، خيوط... الخ).</p> <p>3 - يصل جهد منخفض إلى الملف.</p> <p>4 - وجود قطع في الملف المساعد</p>	<p>1 - الأجزاء المغناطيسية والميكانيكية (أ) - المغناطيس يحدث صوت زن صوت زن مرتفع</p>
<p>1 - يفحص فولت الدائرة والملف. يراقب تغيير الجهد أثناء فترة التقويم.</p> <p>2 - تفحص دائرة التوصيلات وبيانات الملف، الخ.</p> <p>3 - يفحص بالأوميتير، وفي حالة وجود شك، يستبدل.</p> <p>4 - يفصل التيار، وتفحص حرية حركة المغناطيس ومجموعة قطع التماس.</p> <p>1 - تنظيف بمذيب غير طيار أو سائل مذيب للشحوم، ومن الممكن استعمال البنزين (مع الاحتراس).</p> <p>2 - وجود قفل بقطع التماس (يمكن إيجاد السبب الحقيقي بفحص دائرة الملف).</p> <p>3 - تنظيف أو تستبدل الأجزاء المتآكلة.</p> <p>4 - يستبدل أي جزء متآكل من المغناطيس أو الأجزاء الأخرى.</p>	<p>1 - جهد منخفض.</p> <p>2 - ملف المغناطيس مركب خطأ أو التوصيل غير صحيح.</p> <p>3 - وجود فتح في الملف أو قصر.</p> <p>4 - وجود عائق ميكانيكي</p>	<p>(ب) المفتاح يفشل في الجذب وإحكام القفل</p>
<p>1 - تنظيف بمذيب غير طيار أو سائل مذيب للشحوم، ومن الممكن استعمال البنزين (مع الاحتراس).</p> <p>2 - وجود قفل بقطع التماس (يمكن إيجاد السبب الحقيقي بفحص دائرة الملف).</p> <p>3 - تنظيف أو تستبدل الأجزاء المتآكلة.</p> <p>4 - يستبدل أي جزء متآكل من المغناطيس أو الأجزاء الأخرى.</p>	<p>1 - توجد مواد صمغية على أوجه الأقطاب.</p> <p>2 - لم يقطع التيار عن الملف</p> <p>3 - وجود أجزاء متآكلة أو عليها صدأ تحدث زر جنة.</p>	<p>(ج) المفتاح يفشل في الفتح (ينظر الملحق أيضا)</p>

	<p>4 - وجود مغناطيسية متبقية تسبب عدم وجود ثغرة هوائية في ممر المغناطيس.</p>	
<p>1 - تستبدل المجموعة. 2 - نقوم بتحسين استمرار التوصيل أو نقوم باستعمال دائرة إحكام القفل (دائرة التنظيم ذات الثلاث أسلاك) 3 - نقوم بفحص حالة الجهد، نقوم بفحص حالة الهبوط الوقتي في الجهد أثناء التقويم. 1 - نقوم باستعمال مفتاح توصيل (كونتاكتور) ذي حجم أكبر، أو نقوم بفحص وجود أرضي، أو قصر أو وجود تيار حمل زائد بالمحرك. نقوم بتركيب مفتاح أكبر خاص بعملية الجذب السريع أو نقوم بتبنيه الشخص القائم بالتشغيل. 3 - تستبدل يايات قطع التماس، تفحص حوامل قطع التماس لوجود اعوجاج بها أو تلفه. 4 - يتم تصحيح حالة الفولت، يفحص الهبوط الوقتي في الفولت أثناء التقويم. 5 - نقوم بتنظيف قطع التماس بمذيب غير طيار. هذا ومفاتيح التوصيل (كونتاكتور) وبإدئ الحركة وأجهزة التنظيم التي تستعمل مع التيار الصغير أو الفولت المنخفض، يجب تنظيفها بمذيب وبعد ذلك بأسيتون لرفع المذيب المتبقي. 6 - يرفع سبب أحداث القصر، ونقوم</p>	<p>1 - وجود قطع في الملف المساعد. 2 - عدم وجود اتصال مستمر في دائرة المنظم 3 - جهد منخفض 1 - اندفاع التيار بشكل غير عادي. 2 - سرعة الجذب 3 - لا يوجد ضغط كافٍ بين قطع التماس. 4 - فولت منخفض يمنع إحكام قفل المغناطيس. 5 - وجود مواد غريبة تمنع قفل قطع التماس.</p>	<p>2 - نقاط التماس: (أ) نقاط التماس تتذبذب (قد يكون السبب المحتمل من مجموعة المغناطيس). (ب) انصهار نقاط التماس</p>

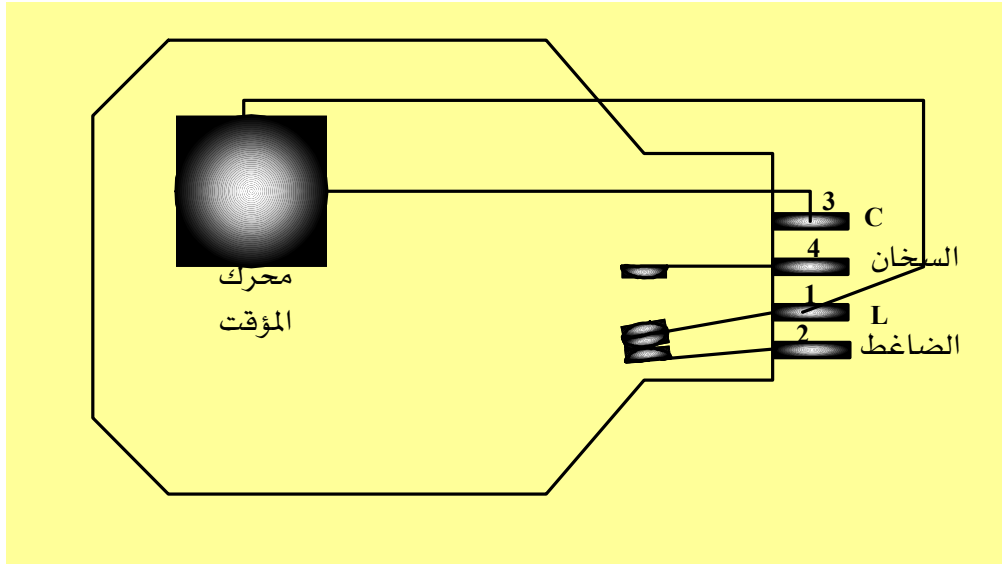
<p>بفحص حجم المنصهر أو القاطع إذا كان صحيحا.</p> <p>1 - لا تقم ببرد نقاط التماس المصنوعة من الفضة. إن وجود نقطة أو تغير لونها لن يحدث ضررا بها أو يؤثر على جودة تشغيلها.</p> <p>2 - نقوم بتركيب مفتاح أكبر في الحجم. أو نقوم بفحص وجود أرضي، أو قصر أو تيار زائد بالمحرك.</p> <p>3 - نقوم بتركيب مفتاح أكبر خاص لعملية الجذب الشديد أو نقوم بتبنيه الشخص القائم بالتشغيل.</p> <p>4 - تستبدل يايات نقاط التماس، تفحص حوامل قطع التماس لوجود اعوجاج فيها أو تلف.</p> <p>5 - تتلف قطع التماس بمذيب غير طيار.</p> <p>6 - يرفع سبب إحداث القصر، ونقوم بفحص حجم المنصهر أو القاطع إذا كان صحيحا.</p> <p>7 - تتلف وتربط.</p> <p>8 - نقوم بتركيب مفتاح أكبر في الحجم أو نقوم بفحص حمل تيار المحرك الزائد.</p> <p>1 - إن الجهد الأعلى من المقرر يحدث قوة غير ضرورية ينتج عنها تآكل ميكانيكي.</p> <p>2 - نقوم برياط الوصلات أو تستبدل.</p>	<p>6 - وجود قصر في الدائرة.</p> <p>1 - البرد أو التجهيز</p> <p>2 - مرور تيار شديد الارتفاع بها.</p> <p>3 - جذب شديد.</p> <p>4 - لا يوجد ضغط كما في بين نقاط التماس.</p> <p>5 - وجود أوساخ أو مواد غريبة على أوجه نقاط التماس.</p> <p>6 - وجود قصر في الدائرة.</p> <p>7 - وجود وصلات محلولة.</p> <p>8 - وجود حمل زائد.</p> <p>1 - وجود تآكل شديد بها.</p>	<p>(ج) عمر نقاط التماس قصير أو ارتفاع درجة حرارتها.</p> <p>(د) تغير لون نقاط التماس.</p>
----------------------------------------------------------------------------------------------------------------------------------------------------------------------------------------------------------------------------------------------------------------------------------------------------------------------------------------------------------------------------------------------------------------------------------------------------------------------------------------------------------------------------------------------------------------------------------------------------------------------------------------------------------------------------------------------------------------------------------------------------------------------------------------------------------------------------------	----------------------------------------------------------------------------------------------------------------------------------------------------------------------------------------------------------------------------------------------------------------------------------------------------------------------------------------------------------	------------------------------------------------------------------------------------------

	2 - وصلات محلولة.	
<p>1 - قم باستعمال وتخزين الملفات بعناية.</p> <p>1 - قم بفحص الاستعمال والدائرة. تعمل الملفات بنجاح في حدود من 85 إلى 110% من الجهد المقرر.</p> <p>2 - قم بفحص بياناته، فإذا كان غير صحيحا، يستبدل بملف مناسب.</p> <p>3 - يستبدل الملف.</p> <p>4 - قم بتصحيح فولت الدائرة.</p> <p>5 - تنظف أوجه القطب.</p> <p>6 - يعالج حسب الحاجة.</p> <p>1 - قم بفحص وجود أرضي، أو قصر بالمحرك أو الأجهزة الكهربائية، وكذلك سحبه بمقدار أزيد من اللازم من التيار بسبب زيادة الحمل.</p> <p>2 - قم بتنظيف رباط الوصلات، ويشمل ذلك أسلاك الحمل ومسامير</p>	<p>1 - تلف ميكانيكي.</p> <p>1 - ارتفاع الجهد أو ارتفاع درجة حرارة الجو المحيط.</p> <p>2 - ملف غير صحيح.</p> <p>3 - وجود قصر ببعض الملفات بسبب تلف ميكانيكي أو تأكلي.</p> <p>4 - جهد أقل من المقرر، المغناطيس يفشل في القفل التام.</p> <p>5 - وجود أوساخ أو صدأ على أوجه القطب تزيد من الثغرة الهوائية.</p> <p>6 - وجود جهد منخفض.</p> <p>1 - وجود زيادة في الحمل.</p>	<p>3 - الملفات:</p> <p>(أ) دائرة مفتوحة.</p> <p>(ب) ملف متفحم (وحرارته مرتفعة بشكل غير عادي).</p> <p>4 - ريلاي الوقاية من زيادة الحمل: (أ) يفصل باستمرار.</p>

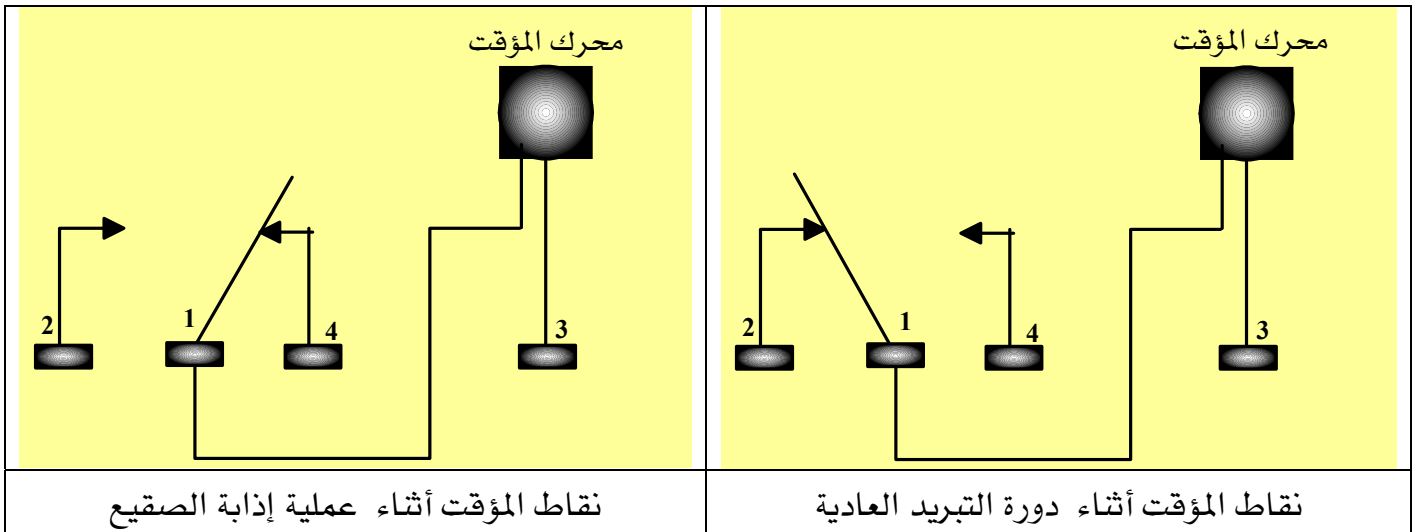
<p>رباط وحدات التسخين المركبة بالقاطع.</p> <p>3 - قم بفحص حجم المسخنات، وكذلك قم بفحص درجة حرارة الجو المحيط.</p> <p>1 - تنظف أو تستبدل.</p> <p>2 - يفحص حجم المسخن ويصحح إذا كان ذلك ضروريا.</p> <p>3 - يرجع إلى الشركة الصانعة، حيث لا يوصي عادة بإجراء هذا التصحيح إلا تحت إشراف المصنع.</p>	<p>2 - وصلات محلولة.</p> <p>3 - مسخنات ريلاي القاطع غير صحيحة.</p> <p>1 - وجود قفش ميكانيكي، أوساخ، تآكل، الخ.</p> <p>2 - مسخن أو مسخنات غير صحيحة مركبة بالقاطع أو تركيب مسخنات وركب بدلها أسلاك كباري.</p> <p>3 - ضبط التصحيح خطأ.</p>	<p>(ب) الريلاي يفشل في الفصل (مسببا) في احتراق المحرك.</p>
<p>1 - تستبدل الأجزاء حسب الحاجة</p> <p>2 - تستبدل قطع التماس (كونتاكت)، ويعاد فحص التشغيل.</p> <p>1 - تفحص الحالات، وتستبدل أو تضبط حسب الحاجة.</p>	<p>1 - وجود تآكل أو كسر في الأجزاء الميكانيكية، بما في ذلك اليايات.</p> <p>2 - لحام قطع التماس (كونتاكت) بسبب الاستعمال غير الصحيح أو أسباب أخرى غير عادية.</p> <p>1 - وجود زيادة في حمل المحرك، مسخنات القاطع غير صحيح.</p>	<p>5 - بادئ الحركة اليدوية: (أ) يفشل في التشغيل (ميكانيكيا). (ب) يفصل بسرعة.</p>

مؤقتات إذابة الصقيع Defrost Timers

مؤقت إذابة الصقيع جهاز يعمل على إذابة الثلج المتكون على سطح وزعانف المبخر بطريقة أوتوماتيكية. يعمل المؤقت على تشغيل ضاغط الثلاجة مدة 6 ساعات تقريباً ثم يفصل الضاغط ليعمل سخان إذابة الصقيع. هناك أربعة أطراف أو نقاط لمعظم مؤقتات إذابة الصقيع كما يوضح الشكل (4-19). تتم تغذية الكهرباء لمحرك المؤقت عند النقاط 1 و 3 (كما في الشكل 4-20). وأيضاً تغذي النقطة 1 مفتاح التبديل في المؤقت حيث يتغير موضع هذا المفتاح بين 1-2 (عند الدورة العادية) و 1-4 (عند دورة إذابة الصقيع)

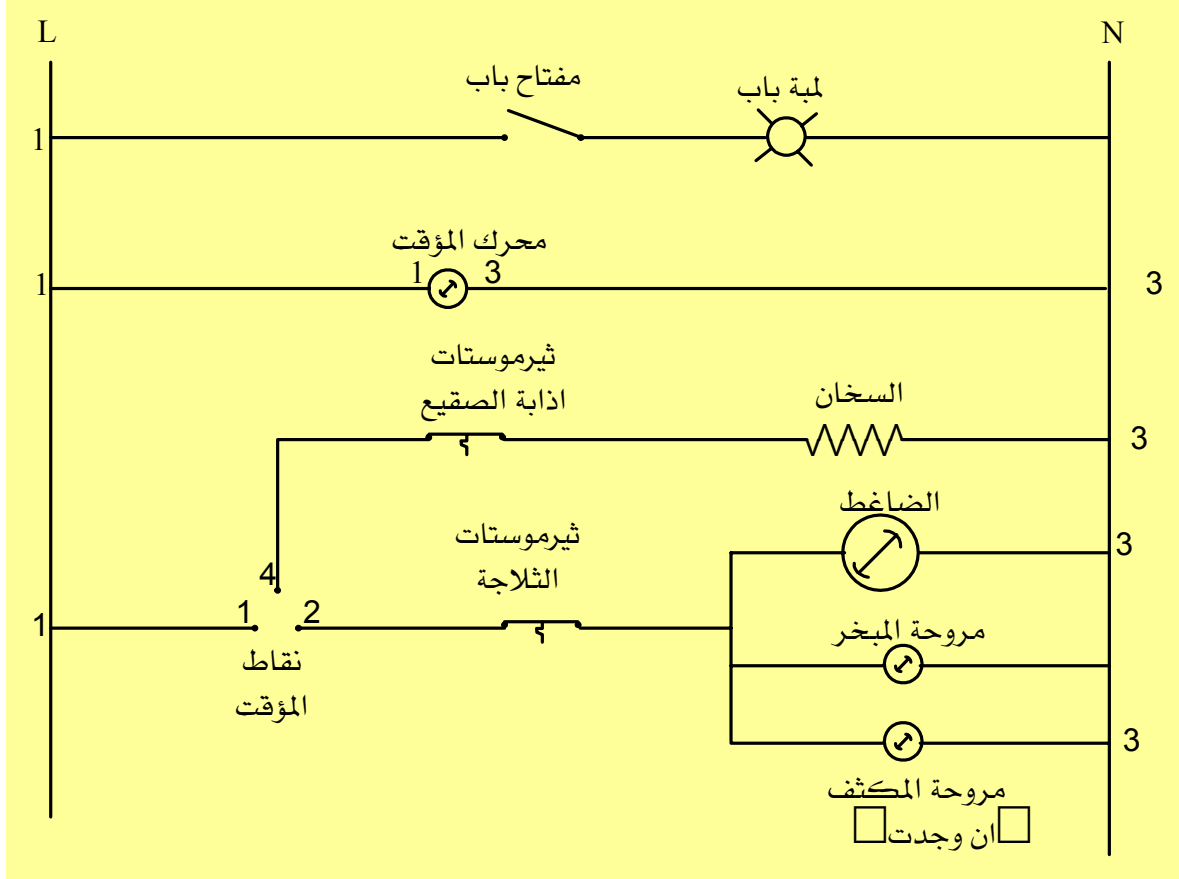


شكل (4-19) مؤقت إذابة الصقيع



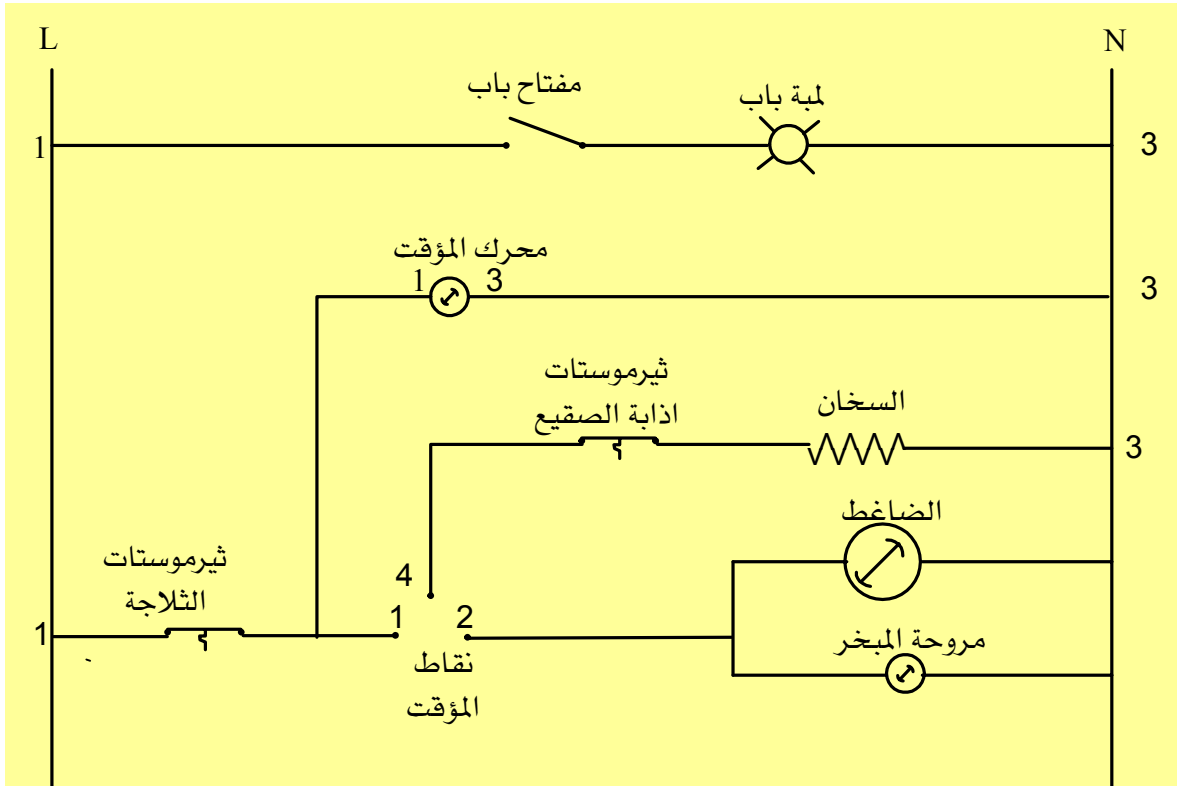
شكل (4-20) وضع نقاط المؤقت عند كل من الدورة العادية ودورة إذابة الصقيع

دائرة مؤقت إذابة الصقيع:



شكل (4-21) الدائرة العادية لمؤقت إذابة الصقيع

في الشكل (4-21) نلاحظ الدائرة الاعتيادية لمؤقت إذابة الصقيع حيث يتم مؤقت إذابة الصقيع دورته دون أن يتأثر بحالة ثيرموستات الثلجة (مفتوحة أو موصلة) بينما الشكل (4-22) يوضح موضع مؤقت إذابة الصقيع حيث يعمل فقط عند توصيل الدائرة عن طريق ثيرموستات الثلجة .



شكل (4-22) دائرة كهربائية أخرى لمؤقت إذابة الصقيع

مشاكل مؤقتات إذابة الصقيع:

كثيراً ما تحدث مشاكل مؤقتات إذابة الصقيع نذكر منها الآتي:

- 1 . تآكل في كراسي التحميل (bearings) للمؤقت، أو ترس التخفيض (reduction gear wear).
- 2 . حصول عض في تروس المؤقت حيث يتوقف المؤقت عن العمل. فإذا توقف المؤقت في دورة التبريد فإنه سوف لا يكون هنالك إذابة للصقيع (تراكم الثلج على الثلجة) أما إذا توقف أثناء دورة إذابة الصقيع، فإن الضاغط عندئذٍ لا يعمل وترتفع درجة حرارة الثلجة ويحصل تلف للأغذية المحفوظة إذا لم ينتبه إلى توقف المؤقت.
- 3 . احتراق في أسلاك التوصيل للمحرك قد يؤدي إلى حدوث دائرة مفتوحة.
- 4 . احتراق في نقاط التوصيل للمؤقت وعدم العمل.

التدريب رقم 12 : اختبار مؤقت لإذابة الصقيع

الهدف من التدريب:-

معرفة توصيل دائرة كهربائية لثلاجة تعمل بمؤقت لإذابة الصقيع

الأدوات المطلوبة :

- 1 - ثلاجة تعمل بمؤقت (frost free)
- 2 - أفوميتر
- 3 - عدد يدوية

خطوات العمل:

1 - تعرف على مكان وجود المؤقت بالثلاجة.

2 - افحص مؤقت إذابة الصقيع بعد فصل كل الأسلاك الموصلة بالمؤقت.

3- استعمل جهاز الأفوميتر لاختبار الآتي:

ا - محرك المؤقت

أوجد القراءة بين الطرفين 1 و 3

القراءة:.....

التعليق:

ب - دائرة إذابة الصقيع للمؤقت

أوجد القراءة بين الطرفين 1 و 2

القراءة:.....

التعليق:

ج - افحص عمل دائرة التبريد بالنسبة للمؤقت

أوجد القراءة بين الطرفين 1 و 4

القراءة:.....

التعليق:

4 - ارسم دائرة إذابة الصقيع كهربائياً.

5 - شغل الثلاجة وقم بتقديم وتأخير المؤقت (في حالة المؤقت المعطوب، يقوم الطالب باستبداله

بآخر).

تعليمات

بعد الانتهاء من التدريب (10)، (11) و (12) قيم نفسك وقدراتك بواسطة إكمال هذا التقييم الذاتي لكل عنصر من العناصر المذكورة، وذلك بوضع علامة (✓) أمام مستوى الأداء الذي أتقنته، وفي حال عدم قابلية المهمة للتطبيق ضع العلامة في الخانة الخاصة بذلك.

اسم النشاط الذي تم التدريب عليه:

المرحلات، قواطع التماس والمؤقتات

مستوى الأداء (هل أتقنت الأداء)				العناصر
كلياً	جزئياً	لا	غير قابل للتطبيق	
				1- المقدرة على تشخيص أعطال المرحلات.
				2- المقدرة على تشخيص أعطال قواطع التماس.
				3- إنشاء دائرة كهربائية تعمل بواسطة قواطع التماس.
				4- توصيل وتشخيص الأعطال لمؤقت إذابة صقيع.

يجب أن تصل النتيجة لجميع المفردات (البنود) المذكورة إلى درجة الإتقان الكلي أو أنها غير قابلة للتطبيق، وفي حال وجود مفردة في القائمة "لا" أو "جزئياً" فيجب إعادة التدرُّب على هذا النشاط مرة أخرى بمساعدة المدرب.

تقييم مستوى الأداء

اسم الطالب:

التاريخ:

رقم الطالب:

المحاولة: 1 2 3 4 5

كل بند أو مفردة يقيم بـ 10 نقاط.

الحد الأدنى: ما يعادل 80% من مجموع النقاط.

العلامة:

الحد الأعلى: ما يعادل 100% من مجموع النقاط.

النقاط	بنود التقييم
	1- المقدرة على تشخيص أعطال المرحلات. 2- المقدرة على تشخيص أعطال قواطع التماس. 3- إنشاء دائرة كهريائية تعمل بواسطة قواطع التماس. 4- توصيل وتشخيص الأعطال لمؤقت إذابة صقيع.
هذه المفردات يجب أن تكمل بدقة 100%.	

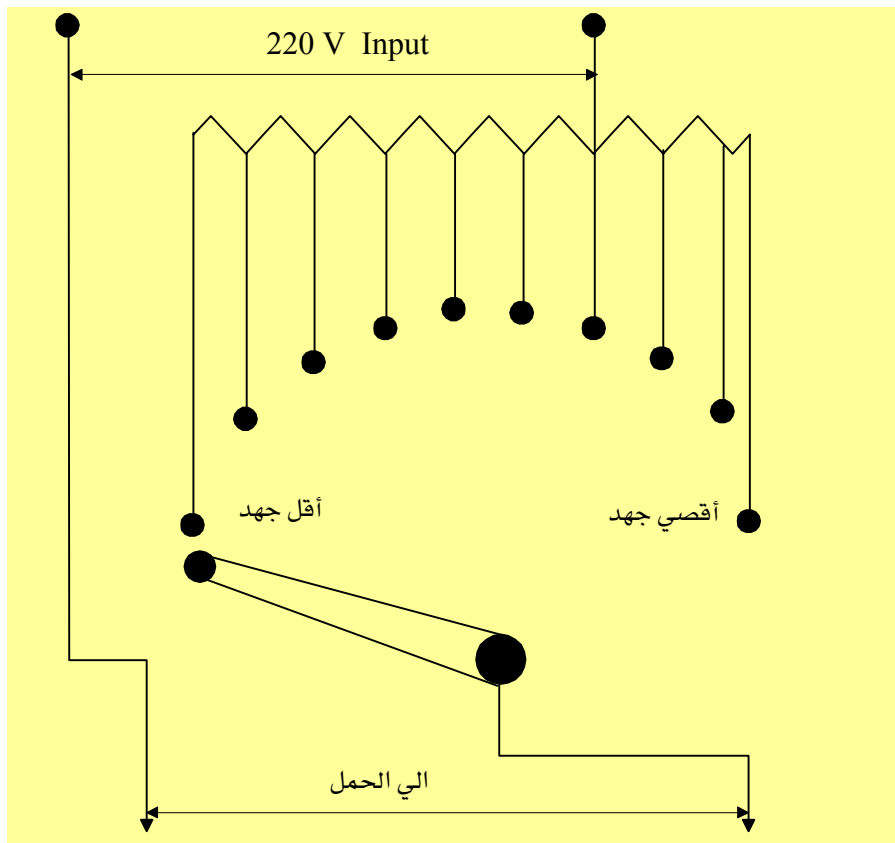
ملحوظات:

توقيع المدرب:

المحولات الذاتية Autotransformers

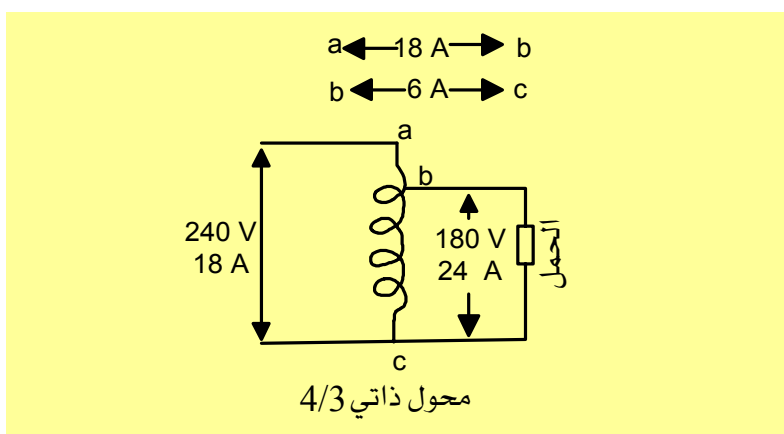
تستعمل المحولات الذاتية في رفع أو خفض الجهد تدريجياً.

يمكن الحصول على جهد متغير بتغيير وضع سلكينة التفرع (tap)، كما في الشكل (4-23) فمثلاً يمكن الحصول على جهد خرج متغير (من 15 V إلى 250 V) عند جهد دخل مقداره 220 V.

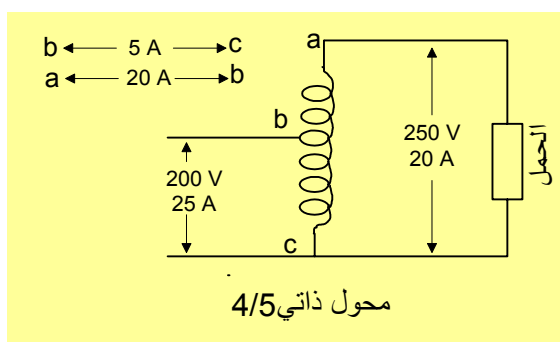


شكل (4-23) محول ذاتي لنظام متعدد الجهد

يوضح الشكلان (4-24) و (4-25) طريقة عمل المحولات الذاتية في خفض أو رفع الجهد.

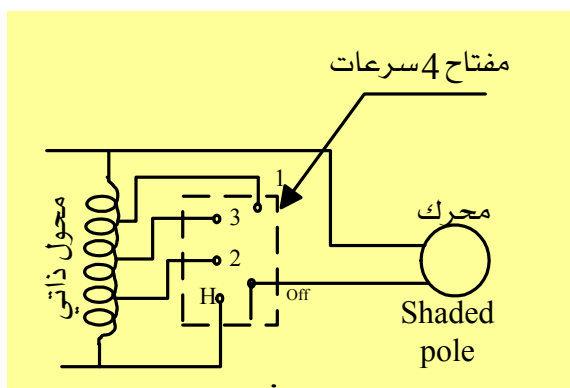


شكل (4-24) محول ذاتي لخفض الجهد



شكل (4-25) محول ذاتي لرفع الجهد

تستعمل المحولات الذاتية في التحكم في سرعة بعض المحركات كما في الشكل (4-26).



شكل (4-26) محول ذاتي للتحكم في سرعة المحرك

تستعمل المحولات الذاتية عند بدء الحركة للمحركات (كما ذكرنا سابقاً) كما أنها تستعمل أيضاً في التحكم بالخوانق.

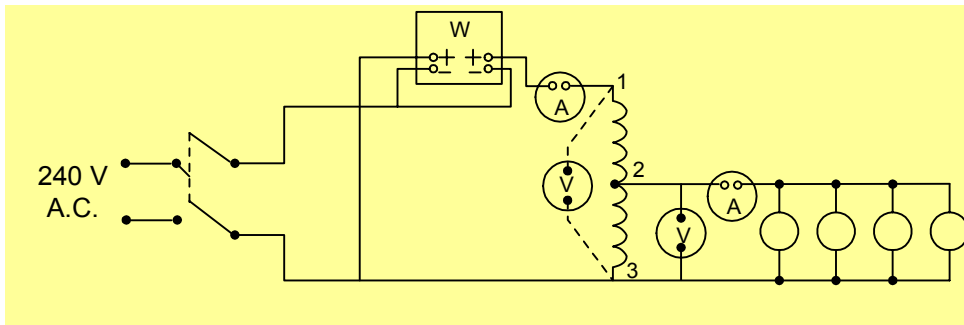
التدريب رقم 13 : ملاحظة العلاقة بين الجهد والتيار في الدوائر الأولية والثانوية لمحولات ذاتية

الهدف من التدريب :-

معرفة العلاقات الرياضية للمحولات الذاتية.

الأدوات المطلوبة:

1. محول ذاتي (1-phase)
2. أجهزة قياس (Avometer)
3. أجهزة واتميتر (Wattmeter)
4. مفتاح سكينية (DPST)
5. لمبات إضاءة



شكل (4-27) محول ذاتي خافض للجهد

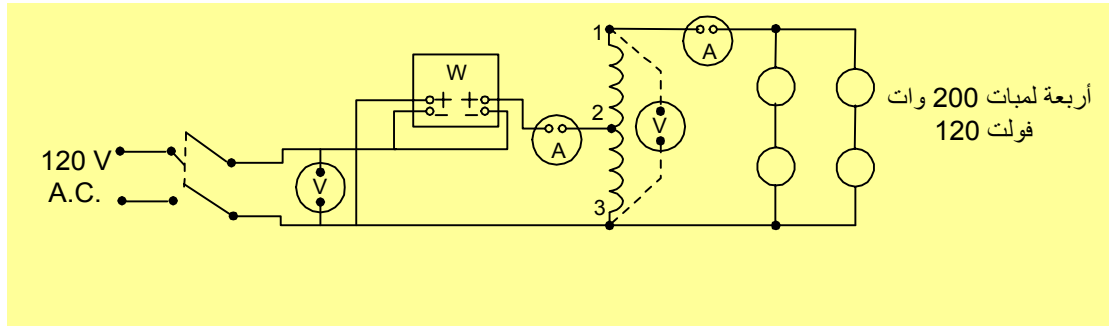
طريقة العمل:

1. قم بتوصيل التجربة كما موضح بالشكل (4-27) أعلاه.
2. دع المدرب يختبر طريقة توصيلك.
3. اقلد المفتاح (DPST) وسجل قراءات الجهد الأولي، التيار الأولي والقدرة الأولية والجهد الثانوي قبل توصيل الحمل للدائرة الثانوية (لمبات الإضاءة). هذه القراءة تعطي تيار المغنطة (magnetizing current) وفقدان القدرة (watts core loss).
4. قم بتوصيل 4 من لمبات الإضاءة كما موضح أعلاه على التوازي تمثيلاً لحمل الدائرة الثانوية.
5. قم بقراءة وتسجيل كل من الجهد الأولي، التيار الأولي، قدرة الدخل الأولية، الجهد الثانوي والتيار الثانوي (كما مبين في الجدول التالي)

الملاحظة الأولى:

التوصيل	التيار الثانوي	الجهد من خلال (2-3)	قدرة الدخل	التيار الأولي	الجهد من خلال (1-3)	ملاحظة
الفقدان في قلب المحول الذاتي						1
توصيل الحمل من خلال (2-3)						2

6. قم بالتوصيل مرة أخرى كما مبين بالشكل (4-28) أدناه



شكل (4-28) محول ذاتي رافع للجهد

7. دع المدرب يختبر طريقة توصيلك.
8. اقفل المفتاح (DPST) وسجل قراءات الجهد الأولي، التيار الأولي والقدرة الأولية والجهد الثانوي قبل توصيل الحمل للدائرة الثانوية (لمبات الإضاءة). هذه القراءة تعطي تيار المغنطة (magnetizing current) وفقدان القدرة (watts core loss).
9. قم بتوصيل لمبات الإضاءة كما موضح أعلاه على التوازي (لاحظ الفرق بين التوصيلين) تمثيلاً لحمل الدائرة الثانوية.
10. قم بقراءة وتسجيل كل من الجهد الأولي، التيار الأولي، قدرة الدخل الأولية، الجهد الثانوي والتيار الثانوي (كما مبين في الجدول التالي).

الملاحظة الثانية:

الملاحظة	الجهد من خلال (1-3)	التيار الأولي	قدرة الدخل	الجهد من خلال (2-3)	التيار الثانوي	التوصيل
1						الفقدان في قلب المحول الذاتي
2						توصيل الحمل من خلال (2-3)

الحسابات:

من قراءة الملاحظة الأولى ، أوجد :

-قدرة الدخل:
-القدرة الموصلة (conductive power).
-القدرة المحولة (transformed power).
-قدرة الخرج.
-كفاءة المحول.

من قراءة الملاحظة الثانية ، أوجد :

-قدرة الدخل:
-القدرة الموصلة (conductive power).
-القدرة المحولة (transformed power).
-قدرة الخرج.
-كفاءة المحول.

التدريب رقم 14 : طريقة توصيل الثيرموستات (Thermostat)

الهدف من التدريب:

معرفة كيفية توصيل الثيرموستات

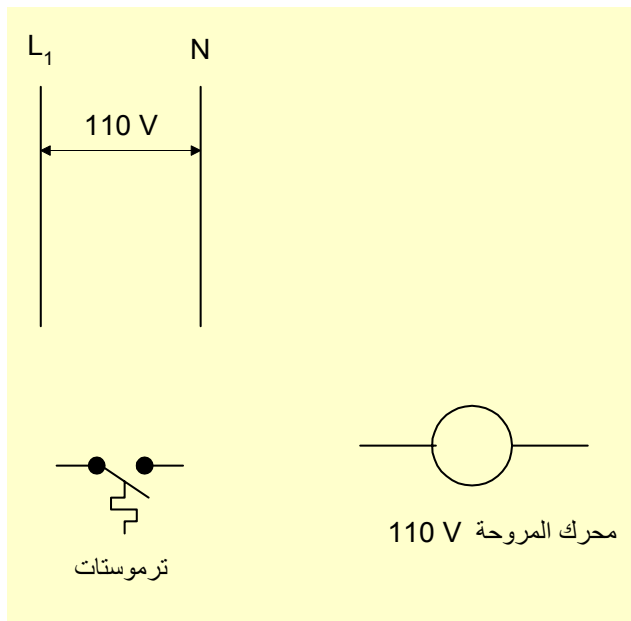
الأدوات المطلوبة:

4 - أفوميتر	1. ثيرموستات جهد عالي
5 - عدد يدوية	2. ثيرموستات الجهد المنخفض
	3. توصيلات كهربائية مختلفة

خطوات العمل:

أولاً: ثيرموستات الخط (الجهد العالي) Line thermostat

1 - اتمم توصيل ثيرموستات الخط الموضح بالشكل (4- 29) وذلك حتى تتمكن الثيرموستات من تشغيل محرك المروحة.



شكل (4-29) ثيرموستات الخط

2 - انتظر حتى يتم فحص الدائرة بواسطة المدرب

3 - وصل الدائرة بالجهد المبين

4 - لاحظ توصيل وفصل التيرموستات.

5 - قم بتغيير وضع التيرموستات (من بارد إلى حار)

6 - لاحظ توصيل وفصل التيرموستات.

- التعليق :-

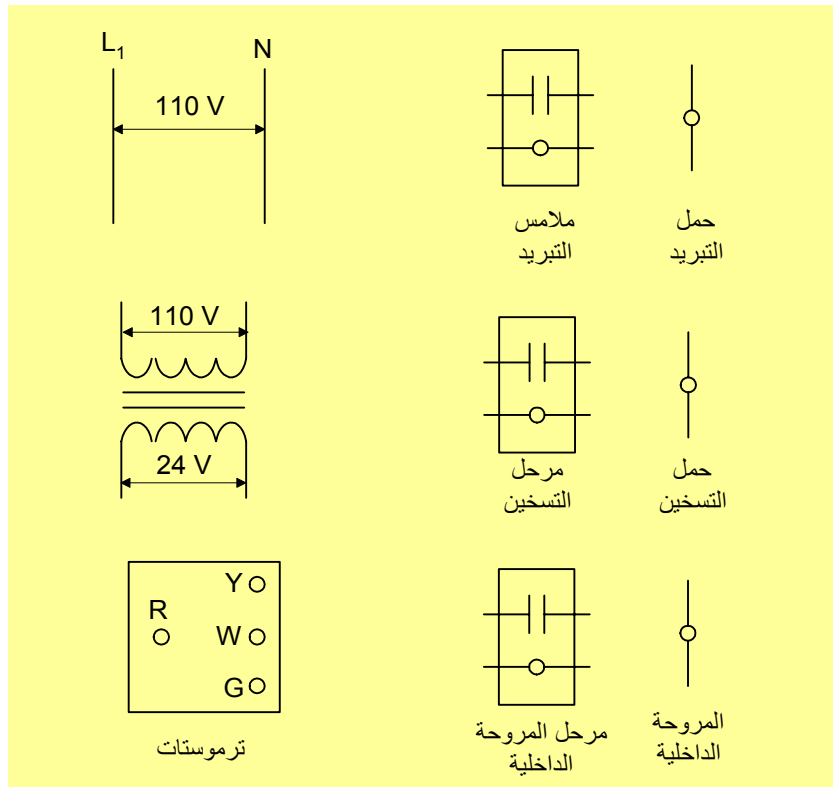
.....

.....

.....

ثانياً: تيرموستات الجهد المنخفض Low voltage thermostat

قم بتوصيل مكونات الدائرة المبينة بالشكل (4- 30) حتى يتمكن النظام من التحكم في التبريد والتسخين والمروحة. يستعاض عن حمل التبريد ، حمل التسخين والمروحة بلمبات إضاءة عادية. قم بإتمام الرسم التخطيطي الموضح.



شكل (4-30) دائرة تيرموستات جهد منخفض

- قم بإنشاء الدائرة الكهربائية على لوحة التشبيك.

- بعد الانتهاء من توصيل الأجزاء المكونة للدائرة الكهربائية ومن ثم فحصها بواسطة المدرب، قم

بتوصيل الدائرة إلى مصدر الجهد الموضح.

- قم بتغيير ضبط الثيرموستات عند درجات حرارة مختلفة (تبريد / تسخين وتشغيل للمروحة)

- قم بتسجيل الملاحظات عند كل وضع.

- ملحوظات :-

.....

.....

.....

مفاتيح الضغط Pressure Switches

تستعمل مفاتيح الضغط في دوائر التحكم في التبريد و التكييف كمفاتيح وقاية ومفاتيح تشغيل. عند استعمال مفتاح الضغط للوقاية، يقوم بفصل دائرة التحكم عن الضاغط غالباً عندما لا تتوفر ظروف التصميم المطلوبة. أما إذا استعمل مفتاح الضغط كمفتاح تشغيل فوظيفته عندئذٍ هو إيقاف وتشغيل الدائرة لأي سبب، كاستعمال مفتاح الضغط المنخفض (LP) في دورة التفريغ مثلاً. وهناك عدة أنواع لمفاتيح الضغط حسب الاستعمالات.

عند تشخيص عطل مفتاح الضغط يلزم معرفة الغرض من استعمال ذلك المفتاح وكذلك نقاط الضبط.

تدريب رقم 15 : مفاتيح الضغط

الهدف من التدريب:

التعرف على أنواع مفاتيح الضغط ونقاط ضبطها

الأدوات المطلوبة :

1. عدة أنواع من مفاتيح الضغط مثال ذلك :

أ . مفتاح ضغط عالي (يفصل الدائرة عند زيادة الضغط).

ب . مفتاح ضغط منخفض (يوصل الدائرة عند زيادة الضغط).

ج . مفتاح ضغط ثنائي.

2. أفوميتر

3. أسلاك توصيل مختلفة.

خطوات العمل :

اختر مفتاح ضغط معيناً ثم أتمم الآتي:

أ . نوع مفتاح الضغط :.....

- اكتب الغرض من استعماله ونقاط الضبط (مثال نقطة الفصل cut out ، التفاوت ، ... الخ)

- كون دائرة تبريد مناسبة لاستعمال المفتاح.

- قم برسم مخطط الدائرة الكهربائية

- بعد اختيار الدائرة بواسطة المدرب ، قم بتوصيلها على الجهد المطلوب وتشغيلها.

- قم بتغيير نقاط الضبط للمفتاح وتشغيله مرة أخرى.

- سجل ملحوظاتك.

تعليمات

بعد الانتهاء من التدريب (13)، (14) و (15) قيم نفسك وقدراتك بواسطة إكمال هذا التقييم الذاتي لكل عنصر من العناصر المذكورة، وذلك بوضع علامة (✓) أمام مستوى الأداء الذي أتقنته، وفي حال عدم قابلية المهمة للتطبيق ضع العلامة في الخانة الخاصة بذلك.

اسم النشاط الذي تم التدريب عليه:

أعطال أجهزة التحكم الكهربائية

مستوى الأداء (هل أتقنت الأداء)				العناصر
كلياً	جزئياً	لا	غير قابل للتطبيق	
				1- تركيب وتشخيص أعطال المحولات الذاتية.
				2- تركيب وتشخيص أعطال الثيرموستات.
				3- تركيب وتشخيص أعطال مفاتيح الضغط.

يجب أن تصل النتيجة لجميع المفردات (البنود) المذكورة إلى درجة الإتقان الكلي أو أنها غير قابلة للتطبيق، وفي حال وجود مفردة في القائمة "لا" أو "جزئياً" فيجب إعادة التدرّب على هذا النشاط مرة أخرى بمساعدة المدرب.

تقييم مستوى الأداء

اسم الطالب:

التاريخ:

رقم الطالب:

المحاولة: 1 2 3 4 5

كل بند أو مفردة يقيم بـ 10 نقاط.

الحد الأدنى: ما يعادل 80% من مجموع النقاط.

العلامة:

الحد الأعلى: ما يعادل 100% من مجموع النقاط.

النقاط	بنود التقييم
	1- تركيب وتشخيص أعطال المحولات الذاتية.
	2- تركيب وتشخيص أعطال الثيرموستات.
	3- تركيب وتشخيص أعطال مفاتيح الضغط.
هذه المفردات يجب أن تكمل بدقة 100%.	

ملحوظات:

.....

توقيع المدرب:

دوائر القدرة والتحكم لأنظمة التبريد والتكييف البسيطة

مخططات الدوائر الكهربائية Electric Wiring Diagrams

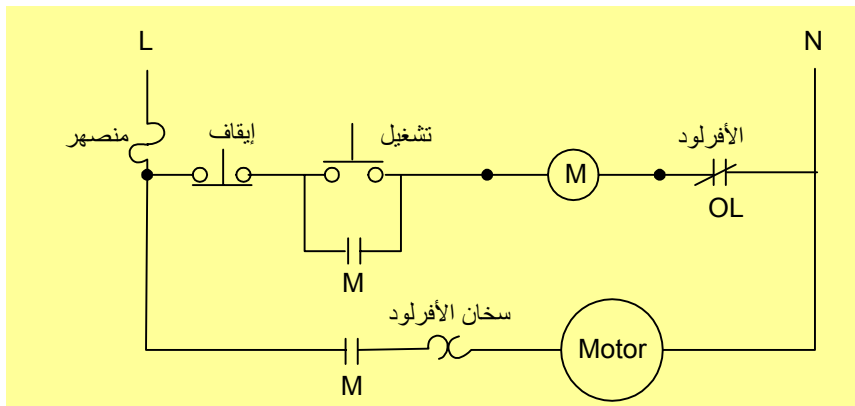
الرسومات التخطيطية (schematic diagrams) والدوائر الكهربائية (wiring diagrams) هي اللغة المتعارف عليها في أنظمة التحكم والصيانة لنظم التبريد والتكييف. تختص الرسومات التخطيطية البيانية بتوضيح موضع الأجزاء في التابع الكهربائي بالنسبة لوضعها الطبيعي في الدائرة الكهربائية وهي تسهل قراءة الدائرة وتتبع الأخطاء. أما الدوائر الكهربائية فتوضح طرق توصيل تلك الأجزاء بالدائرة. ويمكن تلخيص فوائد هذه المخططات في الآتي:

1. تحديد الأعطال
2. القدرة على توصيل الدائرة
3. المساعدة عند تغيير بعض أجزاء الدائرة وطريقة توصيلها
4. القدرة على اختيار مكونات الدائرة
5. إجراء عمليات الصيانة والإصلاح.

قراءة الرسومات التخطيطية Reading Schematic diagrams

يُتَّبَع الآتي لقراءة الرسومات التخطيطية، راجع الشكل (4- 31):

- تكون القراءة من أعلى إلى أسفل ومن الشمال إلى اليمين
- كل الرسومات الكهربائية تكون في وضع عدم التشغيل (OFF position)
- تأخذ رموز نقاط تلامس المرحل نفس ترميز ملف المرحل.
- عند توصيل التيار الكهربائي، تتغير وضع نقاط تلامس المرحل، فمثلاً $NO \rightarrow NC$ أو $NC \rightarrow NO$.
- يجب أن تكون هنالك دائرة مكتملة حتى يتم مرور التيار بها.
- عناصر التحكم أو الأمان التي تعمل على فصل الكهرباء عن الدائرة عند حدوث عطل معين تكون عادةً في وضع توصيل (ON) على التوالي مع الدائرة.
- عناصر بدء تشغيل الدائرة الكهربائية (start) تكون في وضع (OFF)



شكل (4-31) دائرة تحكم إيقاف تشغيل

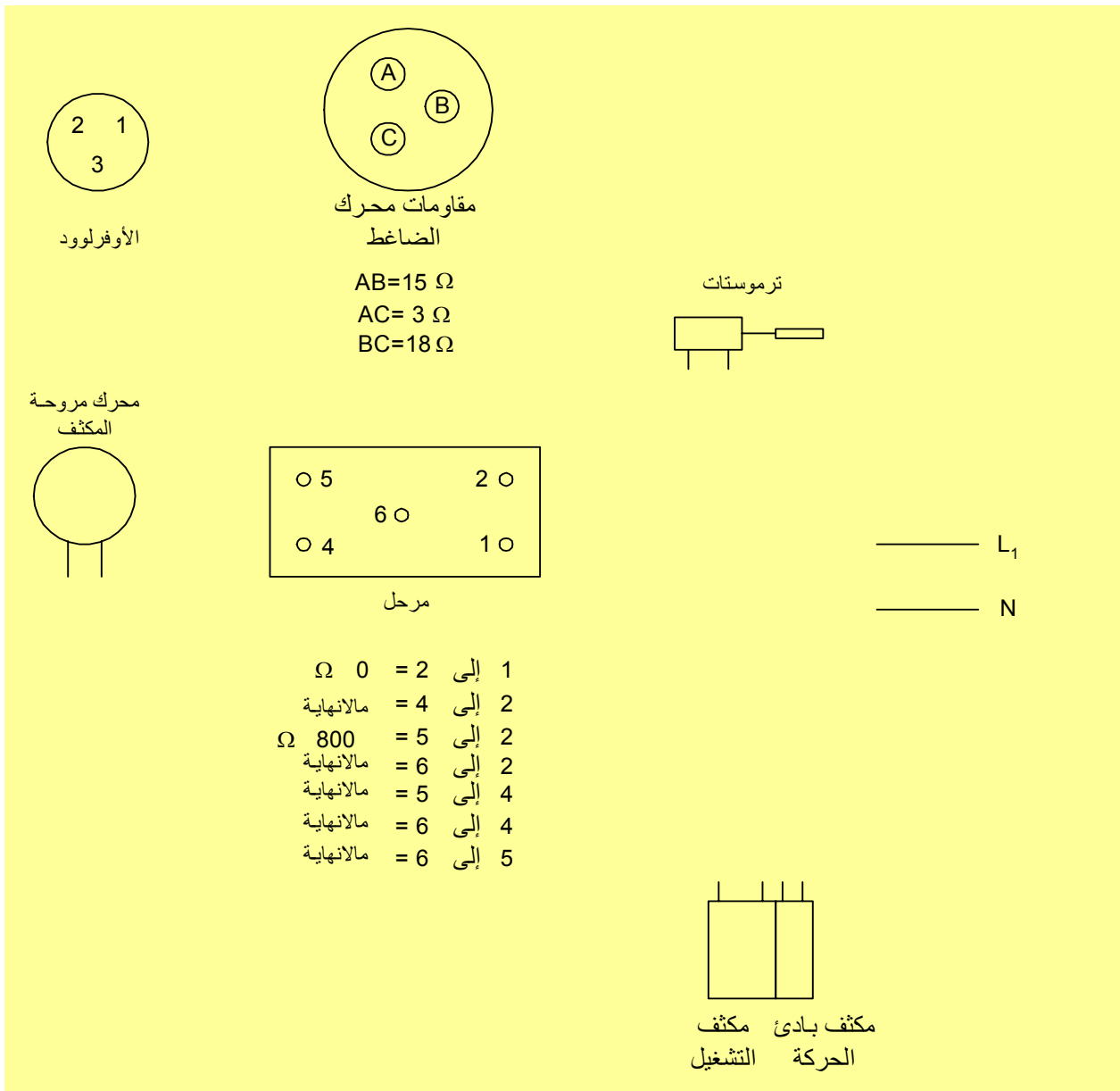
التدريب رقم 16 : دوائر القدرة

الهدف من التدريب:

قراءة الأشكال التخطيطية للدوائر الكهربائية في مجال التبريد والتكييف وتوصيلها بالطريقة الصحيحة.

التمرين الأول :

يوضح الشكل (4-32) دائرة تخطيطية لمكيف شباك.



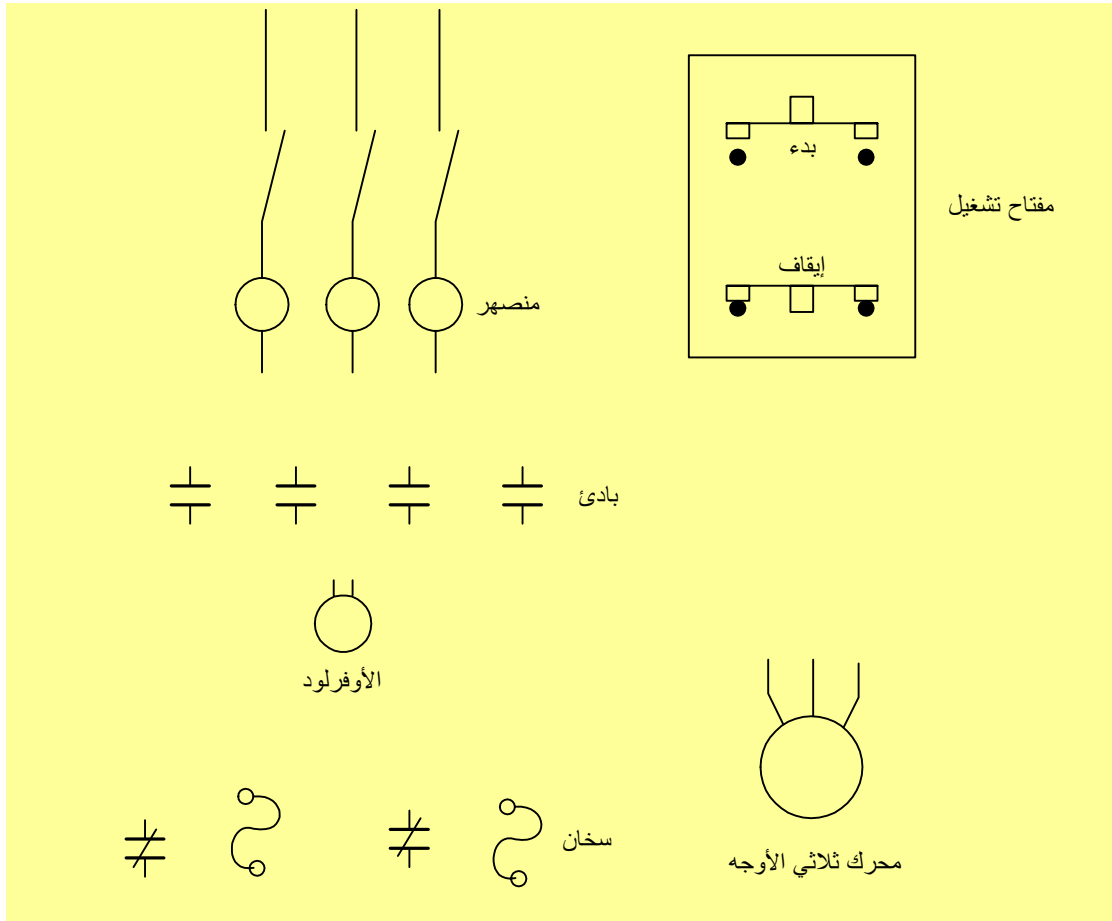
شكل (4-32) دائرة تخطيطية لمكيف شباعي

- يقوم الطالب بعمل الآتي:

1. دراسة الشكل (4- 32) وتحديد ملفات التقويم S ، التدوير R والمشارك C.
2. رسم المخطط الكهربائي للدائرة بعد توصيل كافة المكونات بطريقة صحيحة.

التمرين الثاني:

يوضح الشكل (4- 33) مخطط لدائرة محرك ثلاثي الأوجه (3-phase) تعمل بواسطة مفتاح تشغيل - إيقاف (start - stop switch) لتوصيل وفصل الدائرة عن طريق قواطع التماس (contactors) مع وجود وسيلة وقاية من زيادة الحمل (أوفرلود).



شكل (4-33) دائرة محرك ثلاثي الأوجه

- يقوم الطالب بعمل الآتي:

1. دراسة الشكل (4- 33).
2. رسم المخطط الكهربائي للدائرة بعد توصيل كافة المكونات بطريقة صحيحة.

التدريب رقم 17 : توصيل دائرة ثلاجة منزلية

الهدف من التدريب:

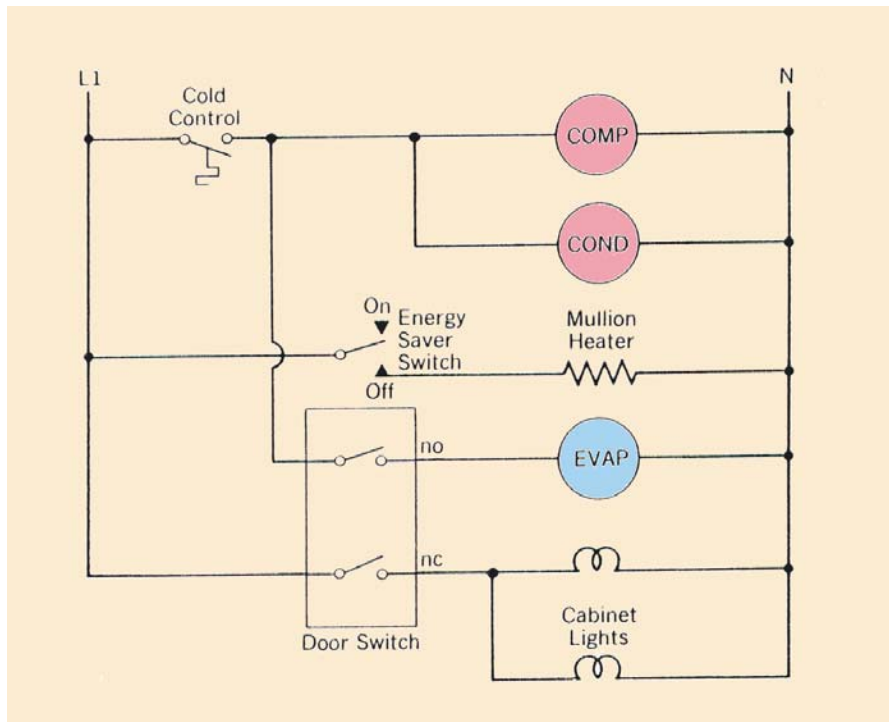
قراءة المخطط الكهربائي لثلاجة منزلية وتوصيلها عملياً.

الأدوات المطلوبة:

- أ - ثلاجة منزلية
- ب - جهاز أفوميتر
- ج - أسلاك توصيل
- د - لمبة إضاءة للباب

خطوات العمل :

- اختبار محرك الضاغط.
- إنشاء الدائرة الكهربائية الموضحة أدناه.
- اختبار الدائرة (بواسطة المدرب).
- تشغيل الدائرة.



شكل (4-34) الدائرة الكهربائية لثلاجة منزلية

التدريب رقم 18 : توصيل الدائرة الكهربائية لوحدة اسبليت

الهدف من التدريب:

قراءة الدائرة الكهربائية لوحدة اسبليت من كتيب التشغيل من الشركة المصنعة وتوصيل عناصرها تبعاً لهذا الكتيب

الأدوات المطلوبة:

- عناصر وحدة تكييف اسبليت.
- ثيرموستات.
- جهاز أفوميتر.
- أسلاك توصيل مختلفة.
- معدات يدوية.

خطوات العمل:

- قراءة التعليمات التي في الكتيب جيداً.
- قم باختيار المقاس الصحيح للموصلات الكهربائية. دع المدرب يراجع حساباتك لمقاسات الأسلاك.
- قم بتوصيل وحدة التكييف.
- قم بتوصيل وحدة التبخير.
- قم بتوصيل الثيرموستات و أجهزة التحكم.
- تأكد من اكتمال الدائرة الكهربائية.
- قم باختبار الدائرة مع المدرب.
- قم بتشغيل الدائرة.

تعليمات

بعد الانتهاء من التدريب رقم (16)، (17) و (18) قيم نفسك وقدراتك بواسطة إكمال هذا التقييم الذاتي لكل عنصر من العناصر المذكورة، وذلك بوضع علامة (✓) أمام مستوى الأداء الذي أتقنته، وفي حال عدم قابلية المهمة للتطبيق ضع العلامة في الخانة الخاصة بذلك.

اسم النشاط الذي تم التدريب عليه:

دوائر القدرة والتحكم لأنظمة التبريد والتكييف البسيطة

مستوى الأداء (هل أتقنت الأداء)				العناصر
كلياً	جزئياً	لا	غير قابل للتطبيق	
				<p>1- المقدرة على قراءة الأشكال التخطيطية للدوائر الكهربائية في مجال التبريد والتكييف.</p> <p>2- القدرة على توصيل مكونات دوائر القدرة لأنظمة التبريد والتكييف.</p> <p>3- إنشاء وتوصيل ثلاجة منزلية باستخدام مخططات الدوائر الكهربائية.</p> <p>4- إنشاء وتوصيل دائرة كهربائية وحدة اسبلت باستخدام المخططات الكهربائية للوحدة. (من كتيب التشغيل)</p>

يجب أن تصل النتيجة لجميع المفردات (البنود) المذكورة إلى درجة الإتقان الكلي أو أنها غير قابلة للتطبيق، وفي حال وجود مفردة في القائمة "لا" أو "جزئياً" فيجب إعادة التدرُّب على هذا النشاط مرة أخرى بمساعدة المدرب.

تقييم مستوى الأداء

اسم الطالب:

التاريخ:

رقم الطالب:

المحاولة: 1 2 3 4 5

كل بند أو مفردة يقيم بـ 10 نقاط.

الحد الأدنى: ما يعادل 80% من مجموع النقاط.

العلامة:

الحد الأعلى: ما يعادل 100% من مجموع النقاط.

النقاط	بنود التقييم
	<p>1- المقدرة على قراءة الأشكال التخطيطية للدوائر الكهربائية في مجال التبريد والتكييف.</p> <p>2- القدرة على توصيل مكونات دوائر القدرة لأنظمة التبريد والتكييف.</p> <p>3- إنشاء وتوصيل ثلاجة منزلية باستخدام مخططات الدوائر الكهربائية.</p> <p>4- إنشاء وتوصيل دائرة كهربائية وحدة أسبلت باستخدام المخططات الكهربائية للوحدة. (من كتيب التشغيل)</p>
هذه المفردات يجب أن تكمل بدقة 100%.	

ملحوظات:

توقيع المدرب:

ملءق المصطلحات الفنففة

A

Alternating current	تفءر مءرءء
Ampere	أمففر
Amplification	تككفر
Amplifier	مككفر
Armature	عضو الإءءاء
Atom	ذرة
Autotransformer	مءول ذاتف
Avometer	أفومفءر

B

Base	قاعة
Battery	بطارفة
Bimetal	معدن ءئائف
Bimetal strip	شرفءة مزدوءة المعدن
Binary counter	عءاء ءئائف
Binary number	عءء ءئائف
Binary system	نءام ءئائف
Bridge circuit	ءائرة قءطرة
Brush	فرشة

C

Capacitor	مكءف
Capacity	سعة
Charge	شءنة (فشءن)
Clipper	قاضب
Coil	ملف

Collector	مجمع
Comparator	مقارن
Conductor	موصل
Connection	توصيل
Contact	تلامس
Contact points	نقاط تلامس
Contactors	موصل
Control circuit	دائرة تحكم
Core	قلب
Counter	عداد
Current	تيار
Current divider	مجزئ التيار
Cycle	دورة
Cylindrical	أسطواني

D

Delta connection	توصيلة دلتا
Direct current circuits	دوائر التيار المستمر
Degree	درجة
Differentiation	تفاضل
Direct current	تيار كهربائي
Diode	دايود (موحد التيار)
Discharge	تفريغ

E

Electromotive force	القوة الدافعة الكهربائية
Electromagnetism	المغناطيسية الكهربائية
Electron	إلكترون
Electronic circuit	دائرة إلكترونية
Emitter	باعث

F

Field	مجال
Flux	فيض
Force	قوة
Forward bias	انحياز أمامي
Frame	هيكل
Frequency	تردد
Full load	حمل كامل
Full wave	موجة كاملة
Fuse	منصهر

G

Gain	كسب (معامل التكبير)
------	---------------------

H

Half wave	نصف موجة
Heater	سخان
Heating element	عنصر تسخين

I

Impedance	معاوقة
Impurity	شائبة
Inductance	محاثة
Induction	حث (تأثير)
Induction motor	محرك تأثيري
Input	دخل
Instrumentation amplifier	مكبر الأجهزة
Insulator	عازل
Integrated circuit	دائرة متكاملة
Intensity	شدة
Inverting input	دخل عاكس

Ion		أيون
	K	
Kirchoff's law		قانون كيرشوف
	L	
Light emitting diode		دايود ضوئي
Line of magnetic forces		خطوط القوى المغناطيسية
Line current		تيار الخط
Line voltage		جهد الخط
Load regulation		تنظيم الحمل
LSI (large scale integrated circuits)		الدوائر المتكاملة كبيرة المدى
	M	
Magnet		مغناطيس
Magnetism		مغناطيسية
Magnetic flux		الفيض المغناطيسي
Magnetic flux density		كثافة الفيض المغناطيسي
Magnetomotive force		قوة دافعة مغناطيسية
Meter		جهاز قياس
Motor		محرك
Mutual inductance		حث ذاتي
	N	
Nameplate		بطاقة
Non-inverting input		دخل غير عاكس
Normally close (NC)		عادة مغلق
Normally open (NO)		عادة مفتوح
	O	
Ohm's law		قانون أوم
Operational amplifier		مكبر التشغيل
Oscillation		ذبذبة
Oscilloscope		راسم الذبذبات

Output	خرج
Output impedance	معاوقة الخرج
Overload	أوفر لود (حمل زائد)

P

Parallel connection	توصيل على التوازي
Periodical time	الزمن الدوري
Permeability	النفاذية
Phase	طور (وجه)
Phase current	تيار الوجه
Phase voltage	جهد الوجه
Pole	قطب
Potential difference	فرق الجهد
Potentiometer	مقاومة متغيرة
Power supply	مصدر تيار
Protection	حماية

R

Rectifier	مقوم (موحد للتيار)
Regulator	منظم
Relay	مرحل
Reluctance	معاوقة
Resistance	مقاومة
Resistivity	المقاومة النوعية
Reverse bias	انحياز عكسي
Ripple	تموج
Rods	قضبان
Rotating field	مجال دوار
Rotor	عضو دوار

S

Saturation	تشبع
Self induction	حث ذاتي
Semiconductor	شبه موصل
Series connection	توصيل على التوالي
Single phase	أحادي الطور (الوجه)
Slip ring	حلقة انزلاق
Solenoid	ملف لولبي
Speed	سرعة
Split phase motor	محرك الوجه المقسم
Spring	نابض
Squirrel cage induction motor	محرك تأثيري ذي القفص السنجابي
Star connection	توصيلة نجمة
Starter	بادئ حركة
Stator	عضو ثابت
Summing amplifier	مكبر جمع
Switch	مفتاح
Symbol	رمز
Synchronous motor	محرك تزامني
Synchronous speed	السرعة المتزامنة

T

Thermostat	ترموستات (جهاز تحكم في درجة الحرارة)
Three phase	ثلاثي الأوجه
Thermistor	ثيرمستور (مقاومة تتغير مع درجة الحرارة)
Timer	مؤقت
Torque	عزم
Transformer	محول
Transistor	ترانزستور
Tube	أنبوب

V

Volt	فولت
Voltage	جهد
Voltage divider	مجزئ الجهد
Voltage regulator	منظم جهد
Voltmeter	جهاز قفاس الجهد

W

Watt	وات
Wave	موجة
Wound rotor induction motor	محرك تأثرف ذف عضو ءوار ذو ملفات

المراجع

- 1- "الهندسة الكهربائية"، الجزء الأول، المؤسسة العامة للتعليم الفني والتدريب المهني، 1417هـ.
- 2- "أساسيات الكهرباء"، ترجمة دار السيف للترجمة، المؤسسة العامة للتعليم الفني والتدريب المهني، 1414هـ/1994م.
- 3- "دليل الدوائر الإلكترونية"، تأليف مايكل تولي، ترجمة شركة سراب للمشاريع التقنية، الاربية للعلوم 1410هـ/1990م.
- 4- "تكنولوجيا الكهرباء"، المؤسسة العامة للتعليم الفني والتدريب المهني، الطبعة الثانية، 1985م.
- 5- "تكنولوجيا الكهرباء"، الطاقة الكهربائية، المؤسسة العامة للتعليم الفني والتدريب المهني، الطبعة العربية الأولى 1994م.
- 6- صبري بولس "الهندسة الكهربائية للتبريد وتكييف الهواء والميكروبرسسور"، الطبعة الخامسة، دار المعارف- مصر، 1998.
- 7- Stephen L. Herman and Benniel L. Sparkman, "Electricity and control for heating, ventilating and air conditioning", Delmar Publishers Inc., 1986.
- 8- Russell E. Smith, "Electricity for Refrigeration, heating, and air Conditioning", Delmar Publishers Inc., 1987.
- 9- Robert N. Bateson, "Introduction to control system technology", Fifth edition, Prentice Hall, 1996.
- 10- "Integrated electronics, Analog and Digital Circuits and its Application", Radio Shake.
- 11- John R. Duff, "Laboratory Experiments, Alternating current Fundamentals", Delmar Publishers Inc., 1961.

المحتويات

.....	مقدمة
.....	تمهيد
.....	Error! Bookmark not defined.
- 1 -	الوحدة الرابعة : تدريبات عملية
- 2 -	التدريب رقم 1 : قياسات كهربائية
- 8 -	التدريب رقم 2 : خصائص التيار المتردد
- 12 -	التدريب رقم 3 : توصيلة النجمة للتيار ثلاثي الأوجه
- 14 -	التدريب رقم 4 : توصيلة دلتا للتيار ثلاثي الأوجه
- 18 -	التدريب رقم 5 : اختيار مقاس الموصل المناسب لحمل معين
- 19 -	التدريب رقم 6 : دراسة أثر تغير الذبذبة على المعاوقة والتيار في دائرة التيار المتردد
- 26 -	تدريب 7 : التعرف على أنواع المحركات الكهربائية
- 27 -	تدريب 8 : طرق بدء تشغيل الحثية ثلاثية الأوجه
- 39 -	التدريب 9 : تشخيص أعطال المحركات
- 45 -	التدريب رقم 10 : تشخيص أعطال المرحلات
- 46 -	التدريب رقم 11 إنشاء دائرة كهربائية تعمل بواسطة قاطع التماس
- 56 -	التدريب رقم 12 : اختبار مؤقت إذابة الصقيع
- 61 -	التدريب رقم 13 : ملاحظة العلاقة بين الجهد والتيار في الدوائر الأولية والثانوية لمحول ذاتي
- 64 -	التدريب رقم 14 : طريقة توصيل الثيرموستات (Thermostat)
- 68 -	تدريب رقم 15 : مفاتيح الضغط
- 73 -	التدريب رقم 16 : دوائر القدرة
- 75 -	التدريب رقم 17 : توصيل دائرة تلاجة منزلية
- 76 -	التدريب رقم 18 : توصيل الدائرة الكهربائية لوحدة اسبليت
202.....	المراجع
190.....	فهرست المحتويات

