

جامعة عمر المختار  
Omar Al-Mukhtar University



كلية الهندسة / درنة  
قسم الهندسة المدنية

بحث بعنوان:

الخطوط الإرشادية لتصميم الأساسات بمدينة درنة

Guidelines for foundation design in derna city

مقدم كجزء من متطلبات نيل درجة البكالوريوس في قسم الهندسة المدنية



مقدم من:

م. عبدالله محمد الساعدي

تاريخ النشر

2016/02/04



بِسْمِ اللَّهِ الرَّحْمَنِ الرَّحِيمِ

اللَّهُ الْأَبَدِيُّ الْقَدِيمُ الَّذِي لَا تَأْخُذُهُ

سِنَّةٌ وَلَا نَوْمٌ لَهُ مَا فِي السَّمَوَاتِ وَمَا فِي

الْأَرْضِ مَنْ ذَا الَّذِي يَشْفَعُ عِنْدَهُ

إِلَّا بِإِذْنِهِ يَعْلَمُ مَا بَيْنَ أَيْدِيهِمْ وَمَا خَلْفَهُمْ

وَلَا يُحِيطُونَ بِشَيْءٍ مِنْ عِلْمِهِ إِلَّا بِمَا شَاءَ

وَسِعَ كُرْسِيُّهُ السَّمَوَاتِ وَالْأَرْضَ وَلَا

يَئُودُهُ حِفْظُهُمَا وَهُوَ الْعَلِيُّ الْعَظِيمُ

## شهادة إتمام المشروع

بحث بعنوان:

### الخطوط الإرشادية لتصميم الأساسات بمدينة درنة

### Guidelines for foundation design in derna city

مقدم من:

## م. عبدالله محمد الساعدي 2413

وذلك كجزء من متطلبات نيل درجة البكالوريوس في مجال الهندسة المدنية قد تم مناقشة المشروع وتم عمل التصحيحات الموصى بها من قبل لجنة المناقشة على أكمل وجه

لجنة المناقشة:

1	د. أحمد الششتاوي	رئيس لجنة المناقشة	التوقيع: .....
2	د. حمزة بن عمران	مشرف المشروع	التوقيع: .....
3	د. عبدالقادر الكوافي	مشرف المشروع	التوقيع: .....
4	أ. مسعود المقرحي	عضو لجنة المناقشة	التوقيع: .....

منسق الكلية: .....

رئيس القسم: .....





## إلى أهالي مدينة القدس الشريف

إليك يا منارة العلم والعالمين إليك يا سيد الخلق وإمام المرسلين إلى الأمي العظيم الذي علم

المتعلمين إلى أشرف الأنبياء والمرسلين

سيدنا محمد صلى الله عليه وسلم

إلى ينبوع الذي لا يمل العطاء إلى من كان رضاها زاد لي في الحياة ودعواتها نورا في طريقي

إلى من أدعو لها بدوام الصحة وطول العمر إلى الشمعة التي في ظلامي إلى نور دربي وفؤادي

أمي الحبيبة

إلى قدوتي في الحياة ومنبع الإخاء إلى من تعلم منه الحب والعطف والحنان

أبي الغالي

إلى من كان لي سند في الحياة ورصيد ومنبع الإخاء وأهل الوفاء

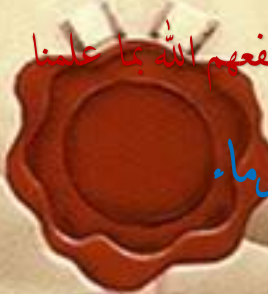
أخوتي وأخواتي وأحبائي

إلى من كان لي الصديق الصادق من زملائي ورفاق مسيرتي العلمية والعملية

أصدقائي وزملائي

وأخيرا إلى أهالي مدينتي الأعزاء آملاً أن ينفعهم الله بما علمنا

أهالي مدينة درنة الكرام







# شكراً وتقديراً مائة شريفة

بسم الله والصلاة والسلام على رسول الله وعلى آله وصحبه ومن والاه

أما بعد

الحمد لله الذي بنعمته تتم الصالحات وصلى الله وسلم على نبينا القائل

(من لم يشكر الناس لم يشكر الله عز وجل)

ومن هنا توجه بالشكر الجزيل لكل من ساهم في إخراج هذا البحث الى حيز التنفيذ

ابتداءً بالأساتذة المشرفين

د. حمزه بن عمران د. عبدالقادر الكوافي

والشكر موصول لكلاً من

د. تماضر طارق عبود م. احمد حسام الشريف

كما تتقدم بجزيل الشكر والاحترام والتقدير إلى هيئه التدريس كاملة من دكاترة وأساتذة

ومعيدي وموظفي كلية الهندسة





الصفحة	العنوان	ت
<b>الفصل الأول: المقدمة</b>		
1	..... المقدمة	<b>1-1</b>
1	..... أهداف المشروع	<b>2-1</b>
2	..... خطة المشروع	<b>3-1</b>
<b>الفصل الثاني: الأساسات</b>		
3	..... بحث عن التربة في مدينة درنة	<b>1-2</b>
3	..... مقدمة	<b>1-1-2</b>
3	..... تصنيف التربة بمدينة درنة	<b>2-1-2</b>
10	..... الأساسات والقواعد	<b>2-2</b>
10	..... تعريف الأساس	<b>1-2-2</b>
10	..... العوامل التي تتحكم في اختيار نوع الأساس المناسب للمبنى	<b>2-2-2</b>
10	..... تأثير زيادة أحمال المبنى على التربة	<b>3-2-2</b>
11	..... أنواع الأساسات	<b>3-2</b>
11	..... الأساسات السطحية	<b>1-3-2</b>
11	..... الأساس المنفرد	<b>1-1-3-2</b>
11	..... الأساس الجداري	<b>2-1-3-2</b>
12	..... الأساس الشريطي	<b>3-1-3-2</b>
13	..... الأساس المستمر	<b>4-1-3-2</b>
13	..... الأساس المتصل	<b>5-1-3-2</b>
15	..... الأساس الناتئ	<b>6-1-3-2</b>
15	..... الأساس الحصيبي	<b>7-1-3-2</b>
17	..... الأساسات العميقة	<b>2-3-2</b>
17	..... أساسات الأبار الاسكندراني	<b>1-2-3-2</b>
17	..... أساسات القيسونات	<b>2-2-3-2</b>



18	..... الأساس الطفو.....	<b>3-2-3</b>
18	..... أسس الدعامات.....	<b>4-2-3</b>
19	..... أسس الركائز (الأساسات الخازوقية).....	<b>5-2-3</b>
21	..... خطوات تصميم الأساسات.....	<b>4-2</b>
21	..... تصميم الأساس المنفرد.....	<b>1-4-2</b>
23	..... تأثير اللامركزية على الأساس.....	<b>1-1-4-2</b>
27	..... تصميم الأساس الجداري.....	<b>2-4-2</b>
28	..... تصميم الأساس المتصل.....	<b>3-4-2</b>
31	..... تصميم الأساس الناتق.....	<b>4-4-2</b>
35	..... تصميم الأساس الحصري.....	<b>5-4-2</b>
37	..... تصميم الركائز.....	<b>6-4-2</b>
42	..... طرق توزيع الاحمال على الأساسات.....	<b>5-2</b>
42	..... انتقال الأحمال حسب نوع الأساس.....	<b>1-5-2</b>
42	..... انتقال الأحمال حسب نوعية البناء.....	<b>2-5-2</b>
43	..... الهبوط.....	<b>6-2</b>
43	..... حساب الهبوط الأولي (المباشر).....	<b>1-6-2</b>
43	..... التربة مكونة من طبقة واحدة.....	<b>1-1-6-2</b>
43	..... التربة مكونة من أكثر من طبقة.....	<b>2-1-6-2</b>
43	..... معايير التشوه.....	<b>2-6-2</b>
44	..... هبوط الإنضمام.....	<b>3-6-2</b>
44	..... كيفية حساب هبوط الإنضمام.....	<b>1-3-6-2</b>

### الفصل الثالث: إعادة تصميم بعض القواعد لخرايط منفذة في مدينة درنة

46	..... حساب الأحمال.....	<b>1-3</b>
47	..... نقل الأحمال الى الأساسات.....	<b>2-3</b>
48	..... تصميم أساسات القواعد المنفصلة للخريطة الانشائية.....	<b>3-3</b>
48	..... تصميم القاعدة $F9$ للعمود الوسطي.....	<b>1-3-3</b>
53	..... تصميم القاعدة $I7$ للعمود الجانبي.....	<b>2-3-3</b>
56	..... تصميم القاعدة $K11$ للعمود الركني.....	<b>3-3-3</b>
59	..... مقارنة نتائج التصميم.....	<b>4-3</b>
60	..... عيوب التصميم والتنفيذ والتعديلات المقترحة.....	<b>5-3</b>
60	..... عيوب التصميم والتنفيذ.....	<b>1-5-3</b>
60	..... التعديلات المقترحة لملافاة حدوث عيوب التصميم والتنفيذ الشائعة.....	<b>2-5-3</b>

## الفصل الرابع: المنحنيات والجدول التصميمية

61	.....مقدمة	<b>1-4</b>
62	.....خواص المواد وفرضيات ومدخلات التصميم	<b>2-4</b>
62	.....خواص المواد المستخدمة	<b>12-4</b>
62	.....فرضيات ومدخلات التصميم	<b>2-2-4</b>
63	.....استخدام المنحنيات والجدول التصميمية	<b>3-4</b>
63	.....استخدام المنحنيات	<b>13-4</b>
64	.....استخدام الجدول	<b>2-3-4</b>
65	.....تصميمات الأساسات المنفردة	<b>4-4</b>
65	.....تصميمات الأساسات المنفردة لعمود وسطي	<b>14-4</b>
65	.....المنحنيات التصميمية للأساسات المنفردة بعمود وسطي	<b>11-4-4</b>
69	.....الجدول التصميمي للأساسات المنفردة بعمود وسطي	<b>2-14-4</b>
70	.....تصميمات الأساسات المنفردة لعمود جانبي	<b>2-4-4</b>
70	.....المنحنيات التصميمية للأساسات المنفردة بعمود جانبي	<b>12-4-4</b>
74	.....الجدول التصميمي للأساسات المنفردة بعمود جانبي	<b>2-2-4-4</b>
75	.....تصميمات الأساسات المنفردة لعمود ركني	<b>3-4-4</b>
75	.....المنحنيات التصميمية للأساسات المنفردة بعمود ركني	<b>13-4-4</b>
79	.....الجدول التصميمي للأساسات المنفردة بعمود ركني	<b>2-3-4-4</b>
80	.....تصميمات قاعدة الجار	<b>4-4-4</b>
80	.....المنحنيات التصميمية لقاعدة الجار	<b>14-4-4</b>
84	.....الجدول التصميمي لقاعدة الجار	<b>2-4-4-4</b>
85	.....تصميمات الأساسات الحصرية	<b>5-4</b>
86	.....المنحنيات التصميمية للأساسات الحصرية بفضاء = $3m$	<b>1-5-4</b>
87	.....المنحنيات التصميمية للأساسات الحصرية بفضاء = $4m$	<b>2-5-4</b>
88	.....المنحنيات التصميمية للأساسات الحصرية بفضاء = $5m$	<b>3-5-4</b>
89	.....المنحنيات التصميمية للأساسات الحصرية بفضاء = $6m$	<b>4-5-4</b>

## الفصل الخامس: النتائج والتوصيات

90	.....النتائج	<b>1-5</b>
91	.....التوصيات	<b>2-5</b>



رقم الشكل	عنوان الشكل	الصفحة
1-2	تربة مدينة درنة للمنطقة (A).....	3
2-2	تربة مدينة درنة للمنطقة (B).....	3
3-2	مدينة درنة من الأعمار الصناعية.....	4
4-2 أ	العلاقة بين المحتوى المائي وعدد الضربات لتجربة حد السيولة رقم (1) بالمنطقة B.....	5
4-2 ب	العلاقة بين المحتوى المائي وعدد الضربات لتجربة حد السيولة رقم (2) بالمنطقة B.....	6
5-2	منحنى كازيقراند للعينة الأولى — <i>Casagrande chart</i> .....	7
6-2	تربة مدينة درنة للمنطقة (C).....	7
7-2 أ	العلاقة بين المحتوى المائي وعدد الضربات لتجربة حد السيولة رقم (1) بالمنطقة C.....	8
7-2 ب	العلاقة بين المحتوى المائي وعدد الضربات لتجربة حد السيولة رقم (2) بالمنطقة C.....	9
8-2	منحنى كازيقراند للعينة الثانية — <i>Casagrande chart</i> .....	9
9-2	أشكال مختلفة للأساس المنفرد.....	11
10-2	حالات مختلفة من الأساس الجداري.....	11
11-2	الأساس الشريطي.....	12
12-2	مخطط ومقطع أساس مستمر.....	13
13-2	أساسات القواعد المشتركة (الأساس المتصل).....	13
14-2	حالات من أنواع الأساس المتصل.....	14
15-2	مخطط ومقطع أساس عتب نائي.....	15
16-2	مقطع ومسقط لأساس حصيري.....	15
17-2	حالات من الأساس الحصيري.....	16
18-2	يوضح أساس الأبار الاسكندراني.....	17
19-2	يوضح بعض أنواع أسس القيسونات.....	17
20-2	يوضح الأساس الطفو.....	18
21-2	بعض أنواع الدعامات.....	18
22-2	أنواع ركائز التثبيت.....	19
23-2	ركيزة رافعة لإسناد وتقوية أساس قائم.....	20

الصفحة	عنوان الشكل	رقم الشكل
20	أنواع الركائز حسب طريقة نقلها الأحمال الى التربة.....	24-2
43	علاقة الهبوط مع الزمن لنقطة نموذجية على الأساس.....	25-2
44	توزيع الاجهادات لحساب $\Delta \sigma$ نتيجة الزيادة في الإجهادات من وزن الأساس.....	26-2
46	مقطع عرضي في البلاطة.....	1-3
52	تسليح القاعدة $F1$ .....	2-3
55	تسليح القاعدة $F2$ للعمود الجانبي.....	3-3
58	تسليح القاعدة $F2$ للعمود الركني.....	4-3
63	يوضح كيفية القيام بعملية الإدخال.....	1-4
65	الأساس المنفرد لعمود وسطي.....	2-4
65	المنحنى الذي يربط بين الحمل $P_u$ وبين طول الأساس $L$ لعمود وسطي بفضاء $\geq 4m$ .....	3-4
66	المنحنى الذي يربط بين الحمل $P_u$ وبين عمق الأساس $d$ لعمود وسطي بفضاء $\geq 4m$ .....	4-4
66	المنحنى الذي يربط بين الحمل $P_u$ وبين مساحة التسليح $A_s$ لعمود وسطي بفضاء $\geq 4m$ .....	5-4
67	المنحنى الذي يربط بين الحمل $P_u$ وبين طول الأساس $L$ لعمود وسطي بفضاء (5-6)m.....	6-4
67	المنحنى الذي يربط بين الحمل $P_u$ وبين عمق الأساس $d$ لعمود وسطي بفضاء (5-6)m.....	7-4
68	المنحنى الذي يربط بين الحمل $P_u$ وبين مساحة التسليح $A_s$ لعمود وسطي بفضاء (5-6)m.....	8-4
70	الأساس المنفرد لعمود جانبي.....	9-4
70	المنحنى الذي يربط بين الحمل $P_u$ وبين طول الأساس $L$ لعمود جانبي بفضاء $\geq 4m$ .....	10-4
71	المنحنى الذي يربط بين الحمل $P_u$ وبين عمق الأساس $d$ لعمود جانبي بفضاء $\geq 4m$ .....	11-4
71	المنحنى الذي يربط بين الحمل $P_u$ وبين مساحة التسليح $A_s$ لعمود جانبي بفضاء $\geq 4m$ .....	12-4
72	المنحنى الذي يربط بين الحمل $P_u$ وبين طول الأساس $L$ لعمود جانبي بفضاء (5-6)m.....	13-4
72	المنحنى الذي يربط بين الحمل $P_u$ وبين عمق الأساس $d$ لعمود جانبي بفضاء (5-6)m.....	14-4
73	المنحنى الذي يربط بين الحمل $P_u$ وبين مساحة التسليح $A_s$ لعمود جانبي بفضاء (5-6)m.....	15-4
75	الأساس المنفرد لعمود ركني.....	16-4
75	المنحنى الذي يربط بين الحمل $P_u$ وبين طول الأساس $L$ لعمود ركني بفضاء $\geq 4m$ .....	17-4
76	المنحنى الذي يربط بين الحمل $P_u$ وبين عمق الأساس $d$ لعمود ركني بفضاء $\geq 4m$ .....	18-4
76	المنحنى الذي يربط بين الحمل $P_u$ وبين مساحة التسليح $A_s$ لعمود ركني بفضاء $\geq 4m$ .....	19-4
77	المنحنى الذي يربط بين الحمل $P_u$ وبين طول الأساس $L$ لعمود ركني بفضاء (5-6)m.....	20-4
77	المنحنى الذي يربط بين الحمل $P_u$ وبين عمق الأساس $d$ لعمود ركني بفضاء (5-6)m.....	21-4



الصفحة	عنوان الشكل	رقم الشكل
78	المنحنى الذي يربط بين الحمل $P_u$ وبين مساحة التسليح $A_s$ لعمود ركني بفضاء $m(5-6)$ .....	22.4
80	قاعدة الجار.....	23.4
80	المنحنى الذي يربط بين الحمل $P_u$ وبين طول الأساس $L$ لقاعدة الجار بفضاء $m \geq 4$ .....	24.4
81	المنحنى الذي يربط بين الحمل $P_u$ وبين عمق الأساس $d$ لقاعدة الجار بفضاء $m \geq 4$ .....	25.4
81	المنحنى الذي يربط بين الحمل $P_u$ وبين مساحة التسليح $A_s$ لقاعدة الجار بفضاء $m \geq 4$ .....	26.4
82	المنحنى الذي يربط بين الحمل $P_u$ وبين طول الأساس $L$ لقاعدة الجار بفضاء $m(5-6)$ .....	27.4
82	المنحنى الذي يربط بين الحمل $P_u$ وبين عمق الأساس $d$ لقاعدة الجار بفضاء $m(5-6)$ .....	28.4
83	المنحنى الذي يربط بين الحمل $P_u$ وبين مساحة التسليح $A_s$ لقاعدة الجار بفضاء $m(5-6)$ .....	29.4
85	الأساس الحصري المربع.....	30.4
86	يوضح المنحنى الذي يربط بين الحمل $P_u$ وبين عمق الأساس $d$ لفضاء $m = 3$ .....	31.4
86	يوضح المنحنى الذي يربط بين الحمل $P_u$ وبين مساحة التسليح $A_s$ لفضاء $m = 3$ .....	32.4
87	يوضح المنحنى الذي يربط بين الحمل $P_u$ وبين عمق الأساس $d$ لفضاء $m = 4$ .....	33.4
87	يوضح المنحنى الذي يربط بين الحمل $P_u$ وبين مساحة التسليح $A_s$ لفضاء $m = 4$ .....	34.4
88	يوضح المنحنى الذي يربط بين الحمل $P_u$ وبين عمق الأساس $d$ لفضاء $m = 5$ .....	35.4
88	يوضح المنحنى الذي يربط بين الحمل $P_u$ وبين مساحة التسليح $A_s$ لفضاء $m = 5$ .....	36.4
89	يوضح المنحنى الذي يربط بين الحمل $P_u$ وبين عمق الأساس $d$ لفضاء $m = 6$ .....	37.4
89	يوضح المنحنى الذي يربط بين الحمل $P_u$ وبين مساحة التسليح $A_s$ لفضاء $m = 6$ .....	38.4
92	صور معملية لتجربة التدرج الحبيبي.....	1.6
93	صور معملية لتجربة تعيين المحتوى المائي.....	2.6
94	صور معملية لتجربة حد السيولة - طريقة كازجراند.....	3.6
95	صور معملية لتجربة حد اللدونة.....	4.6
105	معايير التشوه من فحص الاختراق القياسي.....	5.6
106	معاملات الإزاحة الشاقولية.....	6.6
107	يوضح أساسات متشققة نتيجة سوء التنفيذ.....	7.6
107	يوضح الإهمال في تنفيذ الأساسات والتعدي على الأساسات المجاورة.....	8.6
107	يوضح مقارنة بين الأساسات المنفذة بطريقة خاطئة والأخرى المنفذة بطريقة صحيحة.....	9.6

رقم الجدول	عنوان الجدول	الصفحة
1-2	قيم اختبار حد اللدونة بالمنطقة B.....	5
2-2	قيم اختبار حد السيولة للتجربة الأولى بالمنطقة B.....	5
3-2	قيم اختبار حد السيولة للتجربة الثانية بالمنطقة B.....	6
4-2	قيم اختبار حد اللدونة بالمنطقة C.....	7
5-2	قيم اختبار حد السيولة للتجربة الأولى بالمنطقة C.....	8
6-2	قيم اختبار حد السيولة للتجربة الثانية بالمنطقة C.....	8
7-2	بعض خصائص الركائز.....	38
1-3	التصميم الانشائي لخريطة منفذة بمدينة درنة.....	59
2-3	التصميم الأكاديمي لخريطة منفذة بمدينة درنة.....	59
1-4	الشكل العام للجدول التصميمية.....	64
2-4	الجدول التصميمي للأساسات المنفردة بعمود وسطي.....	69
3-4	الجدول التصميمي للأساسات المنفردة بعمود جانبي.....	74
4-4	الجدول التصميمي للأساسات المنفردة بعمود ركفي.....	79
5-4	الجدول التصميمي لقاعدة الجار.....	84
1-6	القيم الافتراضية لقابلية تحمل التربة استنادا الى المواصفات الأمريكية.....	96
2-6	تصنيف التربة بمنحنى كازجراند.....	96
3-6	التركيب الكيميائي والخواص الميكانيكية لمنتجات الشركة الليبية للحديد والصلب.....	103
4-6	قيم الأحمال الحية.....	104
5-6	معاملات التأثير لاحتساب الهبوط الأولي أو المباشر.....	105

فهارس الرموز والفهارس  
الرموز والفهارس

الرمز	التعريف	الوحدة
$A_f$	مساحة الأساس.....	$m^2$
$A_g$	مساحة الخرسانة فقط.....	$mm^2$
$A_s$	مساحة حديد التسليح.....	$mm^2$
$A_{sb}$	مساحة السيخ الواحد.....	$mm^2$
$A_{st}$	مساحة التسليح الرئيسي للعمود.....	$mm^2$
$B$	عرض الأساس أو قطر الدائرة أو البعد الأصغر للمستطيل.....	$m$
$b$	عرض الشريحة.....	$m$
$B.M$	أكبر قيمة من نقطة اتصال الكمره.....	$KN.m$
$C$	تماسك التربة.....	$Kpa$
$C_c$	معامل الانضغاطية.....	<i>Dimensionless</i>
<i>cover</i>	الغطاء الخرساني (70-75).....	$mm$
$D$	قطر الركيزة.....	$mm$
$d$	عمق الأساس.....	$mm$
$D.L$	الحمل الميت.....	$KN$
$E$	معايير التشوه.....	$Mpa$
$e$	المسافة من القوة المركزة الى مركز الأساس وتسمى باللامركزية.....	$m$
$e_0$	نسبة الفراغات الأولية.....	<i>Dimensionless</i>
$f'_c$	مقاومة الخرسانة لعينة اسطوانية بعد 28 يوم.....	$Mpa$
$f_y$	اجهاد الخضوع للحديد.....	$Mpa$
$H$	سمك الطبقة الطينية.....	$m$
$I_p$	معامل التأثير ويعتمد على الشكل وموقع النقطة.....	<i>Dimensionless</i>
$I_x$	عزم القصور الذاتي حول محور X.....	$mm^4$



الرمز	التعريف	الوحدة
$I_y$	عزم القصور الذاتي حول محور Y .....	$mm^4$
$K$	معامل ضغط التربة الجانبي .....	<i>Dimensionless</i>
$L$	طول الأساس .....	$m$
$l$	المسافة بين مراكز الأعمدة .....	$m$
$l_{d_{min}}$	أقل طول للتنمية .....	$mm$
$l_{d_{provided}}$	طول التنمية المبدئي .....	$mm$
$L.L$	الحمل الحي .....	$KN$
$m$	عدد الصفوف للركائز .....	<i>Dimensionless</i>
$\mu$	نسبة بواسون (وهي نسبة الإنفعال الجانبي إلى الإنفعال الطولي) .....	<i>Dimensionless</i>
$\mu_0, \mu_1$	معاملات تعتمد على شكل وعمق الأساس .....	<i>Dimensionless</i>
$n$	عدد الأعمدة للركائز .....	<i>Dimensionless</i>
$\eta$	معامل الكفاءة للركائز .....	<i>Dimensionless</i>
$N_c, N_q, N_\gamma$	معاملات سعة تحمل التربة .....	<i>Dimensionless</i>
$p$	الحمل الكلي الخدمي المسلط على الأساس .....	$KN$
$\rho$	نسبة حديد التسليح .....	<i>Dimensionless</i>
$\rho_{min}$	أقل نسبة تسليح .....	<i>Dimensionless</i>
$\rho_{max}$	أكبر نسبة تسليح .....	<i>Dimensionless</i>
$\phi P_n$	القوة المحورية على العمود .....	$KN$
$P_0$	محيط مقطع الركيزة .....	$mm$
$p_u$	الحمل الكلي المؤمن المسلط على الأساس .....	$KN$
$Q_a$	سعة تحمل الركيزة المسموحة .....	$KN$
$q_a$	قابلية تحمل التربة المسموحة .....	$Kpa$
$Q_b$	مقاومة القاعدة للركيزة .....	$KN$
$q_c$	أقصى ضغط للتربة تحت النقطة C .....	$Kpa$

الرمز	التعريف	الوحدة
$Q_P$	سعة تحمل الركيزة القصوى.....	$KN$
$Q_S$	مقاومة الاحتكاك بين الركيزة والتربة.....	$KN$
$\Delta q_s$	مقدار الحمل الموزع بانتظام على السطح.....	$Kpa$
$Q_U$	الحمل الأقصى الكلي للركائز.....	$KN$
$q_u$	قابلية تحمل التربة القصوى.....	$Kpa$
$R$	المحصلة.....	$KN$
$R_{u_{pile}}$	الحمل الأقصى للركيزة.....	$KN$
$S$	المسافة بين الركائز من مركز لمركز.....	$mm$
$S_c$	هبوط الإنضمام (Consolidation Settlement).....	$mm$
$S_i$	مقدار الهبوط الأولي (المباشر) (Immediate Settlement).....	$mm$
$S_s$	هبوط الإنضغاط الثانوي (Secondary Compression Settlement).....	$mm$
$t$	السلك الكلي للأساس.....	$mm$
$V_c$	مقاومة القص.....	$KN$
$V_u$	قوة القص.....	$KN$
$W.L$	حمل الرياح.....	$KN$
$W_P$	وزن الركيزة.....	$KN$
$\sigma$	الاجهاد العمودي الداخلي للتربة.....	$Kpa$
$\Delta \sigma$	الزيادة في الإجهادات الناتجة من وزن الأساس.....	$Kpa$
$\sigma_0$	الإجهادات في منتصف الطبقة الطينية.....	$Kpa$
$\sigma_p$	ضغط الإنضمام المتقدم.....	$Kpa$
$\sigma_v$	الإجهاد العمودي من مستوى سطح الأرض حتي قاعدة الركيزة.....	$Kpa$
$\sigma'_v$	الإجهاد العمودي عند منتصف طبقة الرمل.....	$Kpa$
$\tau$	مقاومة القص للتربة.....	$Kpa$
$\alpha$	معامل الالتصاق.....	Dimensionless
$\phi$	زاوية الاحتكاك الداخلية للتربة.....	Degree
$\delta$	زاوية الاحتكاك بين الركيزة والتربة.....	Degree

## ABSTRACT الخلاصة

في هذا المشروع تم عمل منحنيات وجداول لعدة أنواع من الأساسات وهي الأساسات المنفصلة المربعة باختلاف لامركزيتهما والأساسات الحصريية المربعة، والتي يمكن من خلالها الحصول على تصاميم هذه الأنواع من الأساسات مباشرةً وكذلك يمكن للمهندسين استخدامها لتدقيق تصميماتهم وذلك ضمن حدود مدينة درنة أو في حالة وجود مدن لها نفس طبيعة الأرض والتربة.

حيث أنه في البداية تم عمل بحث عن التربة في مدينة درنة وتقسيم التربة في المدينة الى ثلاث أنواع رئيسية استنادا الى التصنيف الزراعي بالمدينة، ومن ثم تم اجراء التجارب والاختبارات على هذه الأنواع لغرض الحصول على التصنيف العلمي للتربة ومن ثم تم الحصول على خصائص التربة الهندسية المطلوبة للتصميم الأساسات.

ومن ثم تم التعريف بالقواعد والأساسات الأكثر استخداما في المدينة واستخدامات كل منها وخطوات تصميمها بغرض أن تكون كمرجع مهم يتم الاستناد اليه في التصاميم المقدمة خلال كامل المشروع وكذلك يتم اللجوء اليها في حاله تواجد أجزاء أخرى من المشروع.

كذلك لغرض الحصول على فكره بالمشاكل التي تعاني منها المدينة بخصوص الأساسات من ناحية التصميم والتنفيذ تم القيام بإعادة تصميم بعض القواعد لخريطة حديثة التنفيذ بالمدينة ومقارنتها بالقواعد المنفذة والتي تم الاشراف عليها خلال فترة المشروع.

وعليه تم التعرف على الأخطاء الشائعة من ناحية التصميم والتنفيذ بالمدينة المتمثلة في عدم عمل صناديق خشبية وكذلك في عدم أخذ مستوى العمالة البسيطة بعين الاعتبار وعدم وجود دراسات فعلية للتربة ووضع فرضيات متباينة للتصميم لا تستند الى دليل علمي الأمر الذي بين أهمية القيام بعمل حلول لهذه الأخطاء تتناسب مع واقع الحال ومع الإمكانيات المتوفرة بالمدينة ووضع ما يسمى بالخطوط العريضة لتصميم الأساسات بمدينة درنة.

وكخطوة أولى تم عمل أبحاث عن خواص المواد المتوفرة بالمدينة من حديد تسليح وإسمنت وخرسانه ومن ثم تم حساب الأحمال الكلية المسلطة على الأساسات بفرض أن نضام البلاطات المعصبة أحادي الاتجاه ووضع قيم تقريبية لأبعاد الأعمدة بناء على مقدار الأحمال وطول الفضاء وفرض أن الفضاءات متساوية لغرض إلغاء قيم العزوم المنتقلة الى الأساسات.

ولضمان عدم وجود أي أخطاء عند التنفيذ تم توثيق أخطاء التنفيذ الشائعة بالمدينة بالصور وكذلك تم تصميم الأساسات على أنها مربعة وذلك لسهولة التنفيذ ولأنه يمثل أسوء حالات التداخل، ونتيجة لذلك تم توحيد حديد التسليح بالاتجاهين الأمر الذي يقلل كثيراً من أخطاء التنفيذ.

بعد ذلك تم عمل تصميمات الأساسات المفردة والحصريية باستخدام Excel Sheet بناءً على ثلاث متغيرات وهي قابلية تحمل التربة  $q_u$  وطول الفضاء  $L$  والحمل المسلط  $P_u$  وتم التوصل الى المنحنيات والجداول التصميمية وتمت صياغة التوجيهات العامة التي تبين الى أي حد يمكن استخدام هذه المنحنيات وماهي البدائل المناسبة في حالة تعذر استخدام الأساسات المفردة وماهي طرق المعالجة اذا تطلب الأمر ذلك.

وأخيرا تم توضيح أن المنحنيات والجداول لا تشمل حسابات الهبوط وتم توضيح كيفية حساب الهبوط وهل الابعاد المتحصل عليها من هذه المنحنيات ستعطي هبوط ضمن الحدود المسموح بها أم لا.

هذا هو هدف المشروع إن تحقق نحمد الله تعالى عليه فهو سبحانه المعين ومنه وحده السداد والتوفيق وإن كان هناك من تقصير فهو منا ونسأل الله أن نعم الفائدة وأن ينفع به مدينة درنة





## Chapter 1

## الفصل الأول

### Introduction

### المقدمة

#### 1-1 المقدمة

#### 2-1 أهداف المشروع

#### 3-1 خطة المشروع



## 1-1 المقدمة:

نتيجة الي تزايد عدد السكان مع مرور الوقت كان لزاماً ان يتم التوسع في البناء ونظرا لضيق المدن وعدم اتساعها للزيادات الحاصلة استغل الانسان الأرض باختلاف تربتها للبناء وتوسع كل شخص في عدد الطوابق ونوع البناء كل على حسب حاجاته وقدراته.

ونتيجة الى عدم نيل الاساسات الاهتمام الكافي من قبل المهندسين وعدم وجود دراسات فعلية للتربة في معظم المدن الليبية تفرض عاده الاساسات في المدينة الواحدة بشكل ثابت وغير مدروس وتعمم على كافة انحاءها باختلاف التربة فيها واحياناً باختلاف عدد الطوابق ايضاً.

حيث ان أساسات المباني تعتمد على نوع التربة أسفلها وعلى نوع المبنى المراد انشائه عليه يجب أن تحدد هذه العوامل بدقة كبيرة قبل القيام بأي عملية تصميم.

حيث ان ايسط خطأ في حساب الاحمال او اتخاذ نوع الاساسات غير المناسب قد يتسبب في انهيار المباني ككل او في عمل تشققات يصعب معالجتها نتيجة الهبوط الغير مسموح وفي حالة اكتمال البناء يصعب معالجة أخطاء الأساسات الناتجة من التصميم أو التنفيذ.

وعليه تعتبر الأساسات من أهم الأمور الواجب مراعاتها عند التصميم الانشائي، ونتيجة لذلك تم عمل دراسة عن الأساسات في مدينة درنه سبقها عمل أبحاث تقريبية عن التربة وانواعها في المدينة.

ولم يتم اللجوء الي البرامج الهندسية في التحليل والتصميم بل تم التصميم بشكل يدوي ولكن تم استخدام برنامج (Excel) لإجراء الحسابات للتصميمات المتكررة ولرسم المنحنيات والقيام بالجدول.

وقد تم استبعاد البرامج الهندسية رغم انها توفر الكثير من الوقت والجهد وتعطي نتائج ادق أيضا وذلك لأن ايسط خطأ في ادخال البيانات والمعطيات قد يتسبب بإخراج نتائج خاطئة كلياً.

حيث أن هذه البرامج تتطلب مهندسين ذو خبره كبيرة بالتصميم ولديهم الحس الهندسي الكافي لمقارنة النتائج المتحصل عليها من البرامج مع النتائج المتوقعة والمتولدة في اذهانهم نتيجة الدراسة والخبرة العملية.

## 2-1 أهداف المشروع:

عادة ما تكون المقارنات لحل مشكلة ما أو للوصول لهدف معين وعليه للوصول الى الهدف الأساسي من هذا المشروع تم القيام بإعادة تصميم أساسات لبعض الخرائط المنفذة في الواقع والمصممة من قبل مكاتب هندسية معتمدة في مدينة درنة ومقارنتها بالتصميم الأكاديمي.

وذلك بغرض التحقق والتدقيق من صحة تصميمها الانشائي من ناحية عاملي الأمان والاقتصاد وذلك مع مراعاة المواد المتوفرة بالمدينة وطرق التنفيذ المستخدمة عملياً.

ومن ثم فان الهدف الأساسي من هذا المشروع هو عمل دراسة لأكثر أنواع الأساسات المستخدمة في المدينة ولكافة أنواع التربة فيها.

ومن ثم تصميم الأساسات تبعاً لأنواعها الأكثر استخداماً وأنواع التربة بالمدينة ولفضاءات مختلفة ولعدد متغير من الطوابق ورسم منحنيات وجدول وذلك بهدف الوصول الي ما يسمى (بالخطوط الإرشادية لتصميم الأساسات بالمدينة)

والغاية من هذه الدراسة هو مساعدة المهندسين بالمدينة على تصميم الأساسات وتقديم الارشاد والنصح لهم فيما يتعلق بالتصميم وكذلك قيام المهندسين بمراجعة تصميماتهم ومقارنتها بالتصميمات المتوفرة بالمنحنيات التابعة للمشروع.

أي انه بإمكان المهندسين التصميم والتدقيق من هذه المنحنيات في نفس الوقت، والأمر نفسه ينطبق على الجداول المتوفرة بالمشروع الا انها تستخدم للتدقيق أكثر من استخدامها للتصميم وذلك لأنها تعتمد قيم احمال ثابتة ولا يمكن التقريب بينها لأن العلاقة ليست خطية. ولقد كان ملاحظا بالعين الهندسية المجردة على سبيل المثال لا الحصر:

انه يتم تصميم الاساسات بتسليح طولي مختلف عن التسليح العرضي وباتجاه أعمدة يعتمد على هذا التسليح الأمر الذي يصعب على العامل البسيط التعامل معه وفهمه مما يتسبب في التنفيذ الخاطئ للتصميم ويرجع سبب ذلك الى عدم التفات المهندس للكفاءات البسيطة الموجودة بالمدينة والتي تقوم بالبناء.

كذلك ابعاد الاساسات غالبا ما تكون أصغر من الابعاد المفروضة لمقاومة الاحمال عليها والتسليح الموجود غالبا ما يكون أكثر بكثير مما هو مطلوب لمقاومة الاحمال.

وأخيرا يتم تنفيذ الاساسات بدون صناديق خشبية وذلك بالحفر ووضع التسليح والخرسانة الأمر الذي يتسبب في فقدان المونة ماءها وبالتالي تحصل تشققات في الخرسانة تكون واضحة للعيان.

وبهذا يمكن تلخيص الهدف من المشروع الى وضع الخطوط العريضة لتصميم الاساسات بمدينة درنة.

### 3-1 خطة المشروع:

شملت النقاط التالية:

- عمل بحث لأنواع التربة الموجودة بالمدينة وبحث عن أكثر أنواع الاساسات المستخدمة بالمدينة.
- اختيار عينات عشوائية لعدد معين من المخططات المصممة والمنفذة في مدينة درنة ويشترط أن تكون حديثة نسبياً ومقارنة نتائج التصميم الأكاديمي مع المخططات المصممة وايضاح العيوب الموجودة بالتصميمات.
- عمل تصميمات لأساسات المدينة لكافة أنواع التربة ودراسة تأثير الفضاء والطوابق على التصميم مع الأخذ بالاعتبار اتباع شروط المواصفات الأمريكية (ACI-11).
- عمل منحنيات تربط الحمل الكلي المسلط على الاساس  $P_u$  مع طول الاساس  $L$  ومساحة حديد التسليح  $A_s$  وعمق الأساس  $d$  لثلاث قيم من قابلية تحمل التربة ( $q_a = 400kpa, 175kpa, 125kpa$ )، وذلك للأساس المنفرد بحالته الثلاث حسب موقع العمود وللأساس الحصري.
- عمل جداول تربط الحمل الكلي المسلط على الاساس  $P_u$  مع مساحة الأساس  $A$  ومساحة حديد التسليح  $A_s$  وعمق الأساس  $d$  لثلاث قيم من قابلية تحمل التربة ( $q_a = 400kpa, 175kpa, 125kpa$ )، وذلك للأساس المنفرد بحالته الثلاث حسب موقع العمود.

حفاضا على خصوصية المشاريع المنفذة قد تمت إعادة الرسومات الانشائية لها كما هي عليه وبدون وضع أسماء المصممين أو أسماء المكاتب الهندسية، وأدرجت هذه الرسومات لغرض مقارنتها مع التصميمات التي تمت اعادتها وفقا للمواصفة الأمريكية.





Chapter 2

الفصل الثاني

Foundations

الأساسات

1-2 بحث عن التربة في مدينة درنة

2-2 الأساسات والقواعد

3-2 أنواع الأساسات

4-2 خطوات تصميم الأساسات

5-2 طرق توزيع الأحمال على الأساسات

6-2 المبوط



## 1-2 بحث عن التربة في مدينة درنة :

## 1-1-2 مقدمة :

يتطلب قبل المباشرة بأي تصميم بنائي فحص تربة الموقع من قبل مهندسي التربة وإجراء تجارب في مختبرات هندسية للتعرف على خواص التربة الفيزيائية والكيميائية والميكانيكية ومقدار تحمل طبقاتها للأحمال ونوعية الأسس المناسبة ونزولها المتوقع نوعاً ومقداراً.<sup>1</sup>

ووفقاً لهذه الأسباب تم القيام ببحث عن التربة في مدينة درنة وتصنيفها إلى أنواع مختلفة وذلك بإجراء اختبارات حد السيولة وحد اللدونة وذلك من أجل الحصول على قيم تقريبية لقابلية تحمل التربة في المدينة.

ولم تتم دراسة قابلية تحمل التربة فعلياً وإجراء التجارب اللازمة لذلك وكذلك لم تتم دراسة الخواص الفيزيائية والكيميائية للتربة وذلك بعد هذه الدراسات عن غاية البحث الأولى وهي تصميم أسس مختلفة بالمدينة.

ووفقاً للأبحاث الميدانية تم إيجاد ما يقارب خمس أنواع من التربة ولكن نوعان منها موجود بمساحات صغيرة ولذلك تم إهمالهما وعلى ذلك تم تصنيف التربة بالمدينة حسب نظام التوحيد القياسي (unified soil classification system) إلى ثلاث أنواع رئيسية ومن ثم قسمت المدينة إلى ثلاث مناطق كما بالشكل (2-2).

## 2-1-2 تصنيف التربة بمدينة درنة :



المنطقة (A) : وفيها تكون التربة الموجودة بالمدينة متمثلة في الصخور الجيرية الرسوبية وهي تمثل أكثر التربة الموجودة بالمدينة وهي تعتبر تربة قوية نسبياً ولها قابلية تحمل عالية نوعاً ما وتصل إلى  $400 (KN/m^2)$  وهذه القيمة هي التي سيتم اختيارها كقيمة مسموح بها في التصميم لاحقاً، جدول (1-6) الملحق (A).

شكل (1-2) يوضح تربة المدينة للمنطقة (A)



المنطقة (B) : وهي تتمثل في الجهة الشمالية الشرقية من المدينة ولتحديد نوعيه التربة تم إجراء اختبارات السيولة واللدونة ومن ثم الحصول على قيمة تقريبية لقابلية تحمل التربة انظر الشكل (3-2)

## التجارب المعملية :

خطوات التجارب أنظر الملحق (A).

شكل (3-2) يوضح تربة المدينة للمنطقة (B)

1 - ساكو، زهير: ليفون أرتين، "انشاء المباني" الطبعة الأولى 1982، صفحات 27-70.





Google earth

Image © 2010 CNES / Astrium

المنطقة B

المنطقة A

المنطقة C

شكل (2-2) يوضح مدينة درنه من الأقمار الصناعية



اختبار تحديد حد اللدونة ( $PL$ ):

جدول (1-2) يوضح قيم اختبار حد اللدونة

رقم الوعاء		
2	1	
4.6	4.6	W1 وزن الوعاء (g)
8.20	7.50	W2 وزن الوعاء + التربة الرطبة (g)
7.50	6.90	W3 وزن الوعاء + التربة الجافة (g)
0.7	0.6	W2-W3 وزن الماء (g)
2.9	2.3	W3-W1 وزن التربة الجافة (g)
24.14	26.09	المحتوى المائي (%)

وفيما يلي جدول (1-2) يوضح النتائج المتحصل عليها:

$$w = \frac{26.09 + 24.14}{2} = 25.115\%$$

اختبار تحديد حد السيولة ( $LL$ ):

جدول (2-2) يوضح قيم اختبار حد السيولة للتجربة الأولى

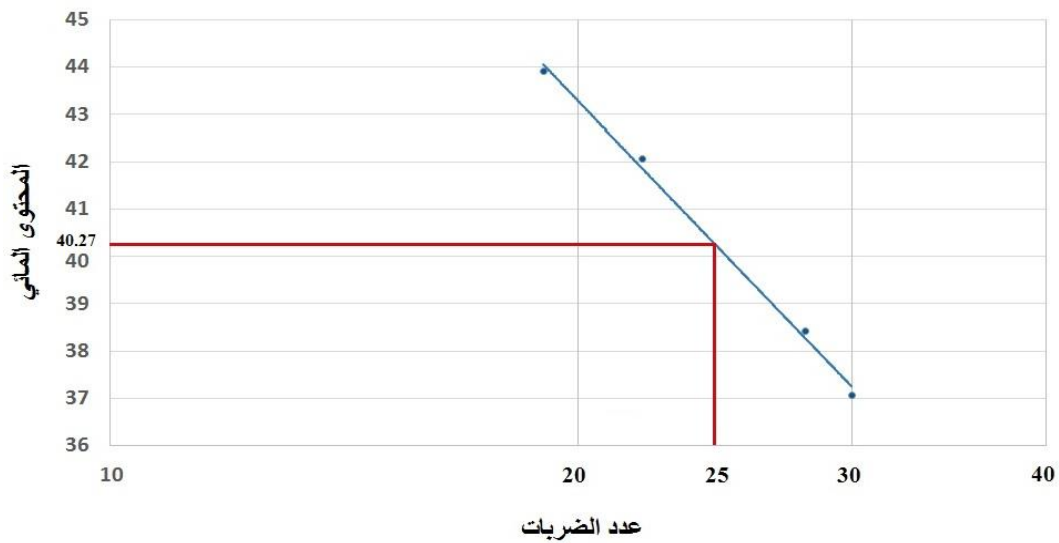
رقم الوعاء				
4	3	2	1	
4.1	4.1	4.1	4.1	W1 وزن الوعاء (g)
36.05	30.95	22.65	40.15	W2 وزن الوعاء + التربة الرطبة (g)
26.30	23.0	17.50	30.40	W3 وزن الوعاء + التربة الجافة (g)
9.75	7.95	5.15	9.75	W2-W3 وزن الماء (g)
22.2	18.9	13.4	26.3	W3-W1 وزن التربة الجافة (g)
43.92	42.06	38.43	37.07	المحتوى المائي (%)
19	22	28	30	عدد الضربات (N)

تجربة رقم (1):

وفيما يلي جدول (2-2) يوضح النتائج

المتحصل عليها:

من ثم نقوم بتحديد قيمة حد السيولة المقابلة لعدد ضربات = 25 كما بالشكل (أ-4-2)



شكل (أ-4-2) يوضح العلاقة بين المحتوى المائي وعدد الضربات للتجربة الأولى

$$L.L = w = 40.27\%$$

تجربة رقم (2) :

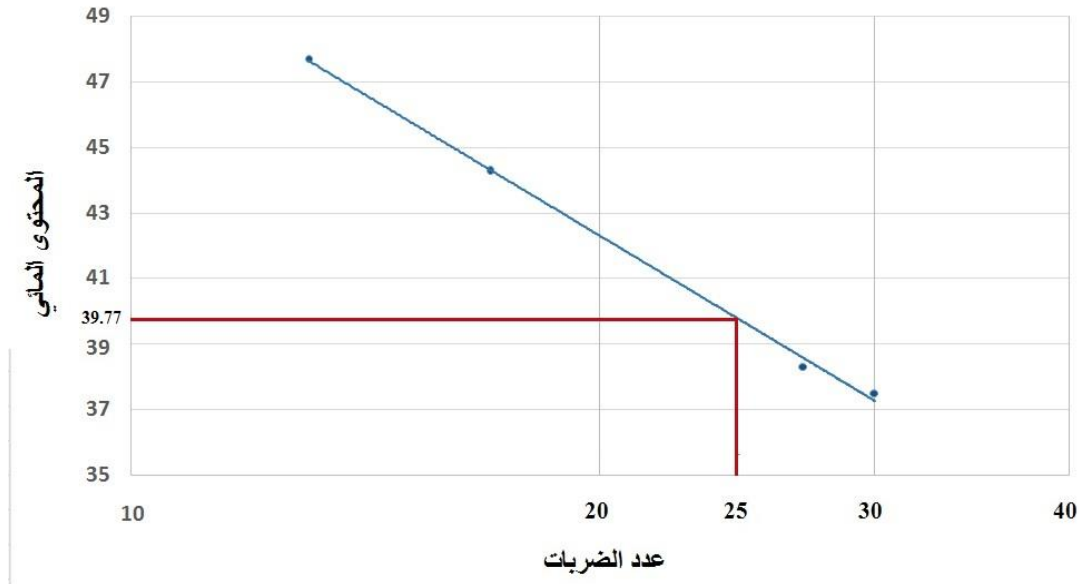
جدول (3-2) يوضح قيم اختبار حد السيولة للتجربة الثانية

رقم الوعاء	1	2	3	4
W1 وزن الوعاء (g)	4.5	4.5	4.5	4.5
W2 وزن الوعاء + التربة الرطبة (g)	12.75	11.9	13.30	14.10
W3 وزن الوعاء + التربة الجافة (g)	10.50	9.85	10.60	11.0
W2-W3 وزن الماء (g)	2.25	2.05	2.7	3.1
W3-W1 وزن التربة الجافة (g)	6	5.35	6.1	6.5
المحتوى المائي (%)	37.5	38.3	44.26	47.69
عدد الضربات (N)	30	27	17	13

وفيما يلي جدول (3-2) يوضح النتائج

المتحصل عليها:

ومن ثم نقوم بتحديد قيمة حد السيولة المقابلة لعدد ضربات =25 كما بالشكل (4-2-ب)



شكل (4-2-ب) يوضح العلاقة بين المحتوى المائي وعدد الضربات للتجربة الثانية

$$L.L = w = 39.77\%$$

وبالتالي تكون قيمة حد السيولة هي متوسط القيمتين السابقتين:

$$L.L = \frac{40.27 + 39.77}{2} = 40.02\%$$

تحديد مؤشر اللدونة (PI):

$$PI = LL - PL$$

$$PI = 40.02 - 25.115 = 14.905\%$$

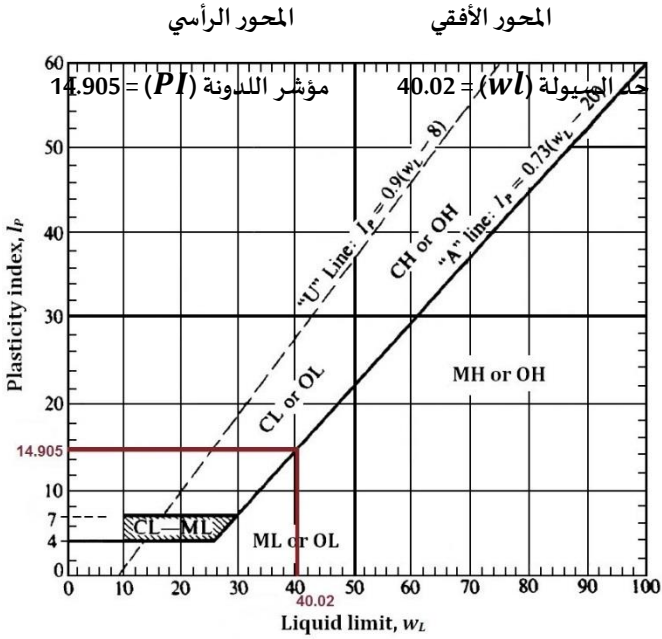
ولتصنيف التربة نستخدم منحى كازيقراند [Casagrande chart (1948)] الموضح بالشكل (5-2) ولكن بشرط اجراء تجربة

التحليل المنخلي والتأكد من أن نسبة العابر من (منخل 200 < 50%) .

وإذا كانت (التربة الخشنة < 15%) يجب أن يذكر الجزء المتعلق بها سواء كان رمل أو ركام، ونقوم بالتصنيف بإدخال قيم حد السيولة ومؤشر اللدونة كالتالي :

الخلاصة :

وعليه تكون التربة الموجودة بالمنطقة (B) محل الدراسة عبارة عن تربة طمي عضوية متوسطة و تربة طينية عضوية منخفضة اللدونة (Organic silts-OL) وهي موجودة على سطح الأرض ولعمق (1.5m) وتعتبر تربة جيدة نوعا ما وقابلية تحملها للأحمال تؤخذ (175 KN/m<sup>2</sup>) كحد أقصى وسيتم اعتماد هذه القيمة في التصميم لاحقا، جدول (2-6) الملحق (A).



شكل (5-2) يوضح منحني كازيقرانند للعيينة الأولى



المنطقة (C) : وهي تتمثل في الجهة الشمالية الغربية من المدينة ولتحديد نوعيه التربة تم اجراء اختبارات السيولة واللدونة ومن ثم الحصول على قيمة تقريبه لقابلية تحمل التربة انظر الشكل (6-2):

التجارب المعملية :

خطوات التجارب أنظر الملحق (A).

شكل (6-2) يوضح تربة المدينة للمنطقة (C)

جدول (4-2) يوضح قيم اختبار حد اللدونة

رقم الوعاء	1	2
W1 وزن الوعاء (g)	4.7	4.2
W2 وزن الوعاء + التربة الرطبة (g)	7.05	6.15
W3 وزن الوعاء + التربة الجافة (g)	6.60	5.80
W2-W3 وزن الماء (g)	0.45	0.35
W3-W1 وزن التربة الجافة (g)	1.9	1.6
المحتوى المائي (%)	23.68	21.875

اختبار تحديد حد اللدونة (PL):

وفيما يلي جدول (4-2) يوضح النتائج المتحصل عليها:

$$w = \frac{23.68 + 21.875}{2} = 22.78\%$$

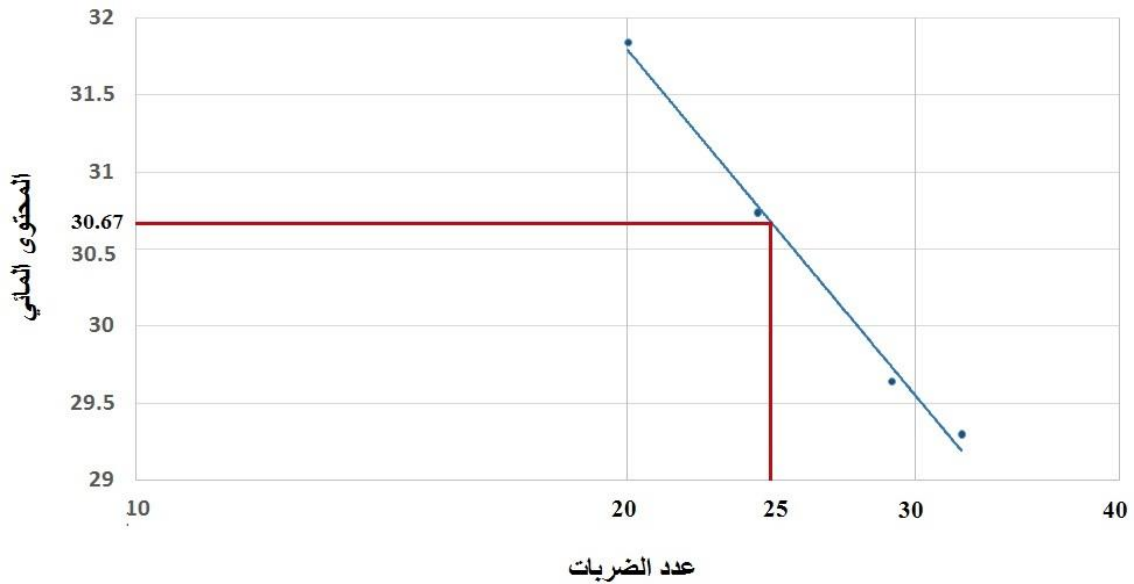
اختبار تحديد حد السيولة (LL):

جدول (5-2) يوضح قيم اختبار حد السيولة للتجربة الأولى

رقم الوعاء	1	2	3	4
W1 وزن الوعاء (g)	4.65	4.65	4.65	4.65
W2 وزن الوعاء + التربة الرطبة (g)	32.90	36.80	30.60	50.20
W3 وزن الوعاء + التربة الجافة (g)	26.50	29.45	24.50	39.20
W2-W3 وزن الماء (g)	6.40	7.35	6.10	11
W3-W1 وزن التربة الجافة (g)	21.85	24.80	19.85	34.55
المحتوى المائي (%)	29.29	29.64	30.73	31.84
عدد الضربات (N)	32	29	24	20

تجربة رقم (1):  
وفيما يلي جدول (5-2) يوضح النتائج المتحصل عليها:

ومن ثم نقوم بتحديد قيمة حد السيولة المقابلة لعدد ضربات = 25 كما بالشكل (أ-7-2)



شكل (أ-7-2) يوضح العلاقة بين المحتوى المائي وعدد الضربات للتجربة الأولى

$$L.L = w = 30.67\%$$

تجربة رقم (2):

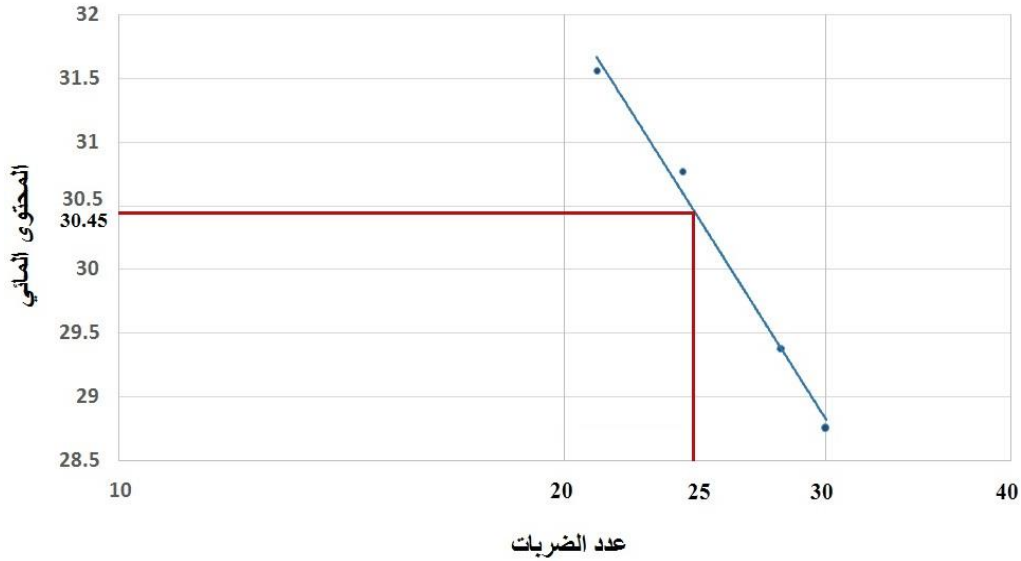
جدول (6-2) يوضح قيم اختبار حد السيولة للتجربة الثانية

رقم الوعاء	1	2	3	4
W1 وزن الوعاء (g)	4.65	4.65	4.65	4.65
W2 وزن الوعاء + التربة الرطبة (g)	25.25	26.45	11.45	19.45
W3 وزن الوعاء + التربة الجافة (g)	20.65	21.50	9.85	15.90
W2-W3 وزن الماء (g)	4.60	4.95	1.6	3.55
W3-W1 وزن التربة الجافة (g)	16	16.85	5.20	11.25
المحتوى المائي (%)	28.75	29.38	30.77	31.56
عدد الضربات (N)	30	28	24	21

وفيما يلي جدول (6-2) يوضح النتائج المتحصل عليها:



ومن ثم نقوم بتحديد قيمة حد السيولة المقابلة لعدد ضربات=25 كما بالشكل (7-2ب)



شكل (7-2ب) يوضح العلاقة بين المحتوى المائي وعدد الضربات للتجربة الثانية

$$L.L = w = 30.45\%$$

وبالتالي تكون قيمة حد السيولة هي متوسط القيمتين السابقتين:

$$L.L = \frac{30.67 + 30.45}{2} = 30.56\%$$

تحديد مؤشر اللدونة ( $PI$ ):

$$PI = LL - PL$$

$$PI = 30.56 - 22.78 = 7.78\%$$

ولتصنيف التربة نستخدم منحني كازيقراند [ *Casagrande chart (1948)* ] الموضح بالشكل (8-2) ولكن بشرط اجراء تجربة التحليل المنخلي والتأكد من أن نسبة العابر من (منخل 200 < 50%) .

وإذا كانت (التربة الخشنة < 15%) يجب أن يذكر الجزء

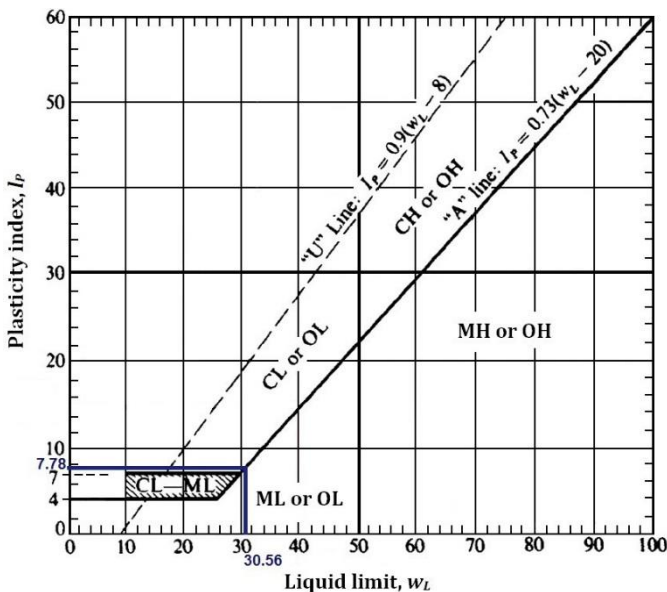
المتعلق بها سواء كان رمل أو ركام، ونقوم بالتصنيف بإدخال قيم حد السيولة

ومؤشر اللدونة كالتالي :

الخلاصة :

وعليه تكون التربة الموجودة بالمنطقة (C) محل الدراسة عبارة عن تربة طمي غير عضوي قليلة اللدونة (Inorganic silts-ML) وتعرف بالتربة الحمراء وتوجد في الجهة الغربية من المدينة وكذلك تغطي معظم منطقة الفتاح وهي موجودة على سطح الأرض ولعمق يصل الى (3.5m) وتعتبر تربة ضعيفة وقابلية تحملها للأحمال قليلة جداً ولا تتجاوز ( $125 \text{ KN/m}^2$ ) وهذه القيمة هي التي سيتم اختيارها كقيمة مسموحة في التصميم لاحقاً، جدول (2-6) الملحق (A).

المحور الأفقي: حد السيولة ( $w_L$ ) = 30.56  
 المحور الرأسي: مؤشر اللدونة ( $PI$ ) = 7.78



شكل (8-2) يوضح منحني كازيقراند للعينة الثانية

## 2-2 الأساسات والقواعد :

## 1-2-2 تعريف الأساس :-

الأساس هو ذلك الجزء السفلي من المنشأ الذي ينقل أحمال المنشأ كلها سواء كانت ميتة (Dead Load) او حية (Life Load) او خلافة الأرض الطبيعية، وتوضع اسفل مستوى سطح الأرض وذلك لتحقيق الأهداف التالية :-

- (1) توزيع ونقل جميع الاحمال الى مساحة أكبر من سطح التربة الصالحة للتأسيس.
- (2) منع الهبوط متفاوت لأجزاء المبنى المختلفة.
- (3) تحقيق استقرار للمبنى ضد أي تأثير خارجي مثل الرياح – الأمطار – الزلازل.

## 2-2-2 العوامل التي تتحكم في اختيار نوع الأساس المناسب للمبنى :-

## (1) ارتفاع المبنى :-

كلما زاد ارتفاع المبنى كلما زاد تركيز الاحمال على التربة، فمن المنطقي ان نوعية الاساسات للمباني المنخفضة تكون غير مناسبة للمباني العالية.

## (2) استخدام المبنى :-

استخدام المبنى يحدد مقدار الاحمال فيه، وبالتالي الاحمال المنقولة منه للأساسات فمثلا مباني السيارة متعددة الطوابق تعتبر ذات احمال أكبر من احمال المباني الإدارية والتي بدورها تعتبر أحمالها أكبر من أحمال المباني السكنية.

## (3) نوع التربة :-

هناك أنواع من التربة تتحمل اجهادات عالية مثل التربة الحجرية أو الصخرية، وأنواع أخرى تتحمل إجهادات اقل مثل التربة الرملية او الطينية حيث يختلف الأساس المناسب للمبنى باختلاف نوعية التربة في الموقع.

ولا تقتصر تلك العوامل للبنود السابقة على تحديد نوع الأساس بل يدخل في ذلك :-

(الحمل الدائم ، الحمل المتغير ، ضغط الرياح ، عمق الأساس ؛ قوة المياه الجوفية).<sup>1</sup>

## 2-2-3 تأثير زيادة أحمال المبنى على التربة :-

وقد يؤدي زيادة ثقل المبنى عن قوة تحمل التربة الى حدوث أمرين هما :-

(1) حدوث هبوط منتظم للمبنى **uniform settlement**

وهو هبوط المبنى كله ككتلة واحدة ويعتبر أمر عادي وغير ضار في حدود ضيقة جداً لا تتعدى السنتيمترات.

(2) حدوث هبوط غير منتظم متفاوت **Differential settlement**

وهو الهبوط الذي يؤدي الى انهيار المبنى، ولذلك يجب الاحتياط من عدم هبوط الأساسات وذلك بمراعاة ما يلي :-

(1) التأكد من انتشار الاساسات بطريقة متجانسة على أرض صالحة للتأسيس.

(2) أن تكون قدرة تحميل التربة تحته لا تقل عن ثقل المبنى.

(3) التأكد من اختيار نوع التأسيس المناسب والملائم لنوع التربة.<sup>2</sup>

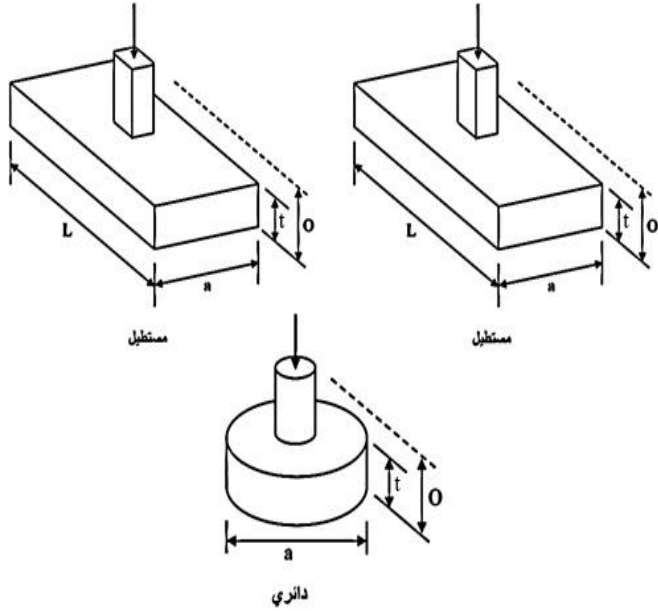
<sup>1</sup> - ساكو، زهير: ليفون أرتين، "انشاء المباني" الطبعة الأولى 1982، صفحات 27-70.

<sup>2</sup> - الهانسي، روبي. "سلسلة ميكانيكا التربة والأساسات" الطبعة الثانية 1991.

### 3-2 أنواع الاساسات :

#### 1-3-2 الاساسات السطحية (Shallow foundations)

الأساسات السطحية هي الاساسات التي تكون فيها طبقة التربة الصالحة للتأسيس قريبة من سطح الأرض وتتحمل احمال المبنى المطلوب إنشاؤه عليها.



#### 1-1-3-2 الأساس المنفرد :- (spread or isolated footing)

يستعمل هذا الأساس لينقل حمل مركز من عمود (column) او دعامة (pier) او بناء ويكون عادة بشكل مربع او مستطيل وغالبا يكون شكل القاعدة نفس شكل العمود لتحسين طريقة توزيع الاجهادات من العمود للقاعدة كما بالشكل (9-2).

تصمم الأسس المنفردة من الخرسانة المسلحة بموجب متطلبات بنود الكود.

تضاف الي الأسس المنفردة في المواقع التي يتوقع فيها حدوث نزول نسبي تفاضلي رباطات خرسانية تربط الأسس مع بعضها باتجاه واحد او اتجاهين. تستعمل القاعدة المتدرجة مع الأساس المنفرد ذو المساحة الكبيرة وذلك لتوزيع الحمل على الأساس بمراحل وتقليل سمكه وتقويته.

شكل (9-2) يوضح أشكال مختلفة للأساس المنفرد

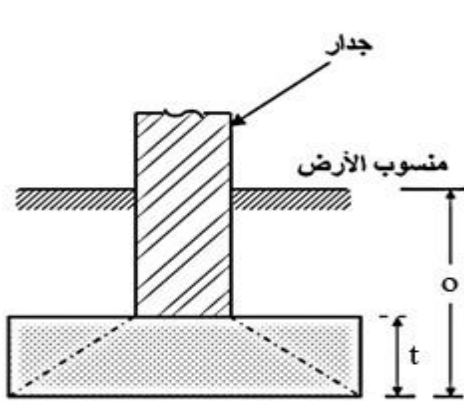
#### 2-1-3-2 الأساس الجداري :- (wall footing)

يستعمل هذا النوع من الأساسات مع الجدران الحاملة كما بالشكل (10-2-أ) ويعمل من الخرسانة الاعتيادية أو المسلحة أو في بعض الأحيان من الطابوق الصخري ومونة الاسمنت، وينقل الحمل في الأساس بمسار الاجهاد القصي (possible shear) ذو الميل 45° مع الأفقي.

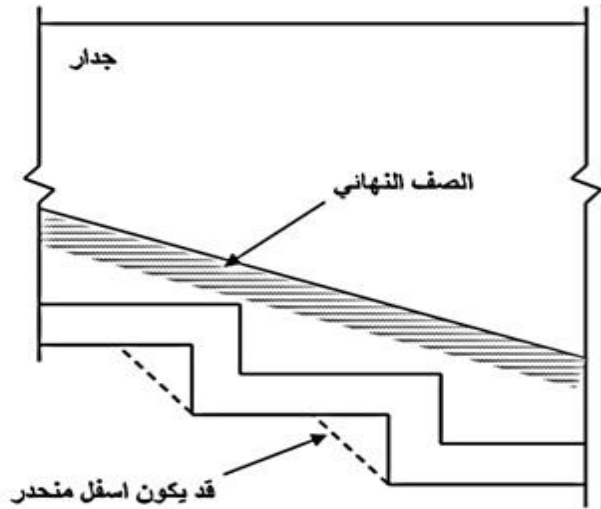
وتصمم الأسس الجدارية لتحمل احمال تمركزه من الجدران الحاملة وبدون عزوم انحناء، وعند وجود عزم انحناء على الأساس وهذا يحدث بالنسبة الى أسس الجدران التي تلاصق حدود بناية مجاورة فيتطلب معالجتها بمعادلة عزوم الانحناء المؤثرة عليها بعزوم أحمال الأسس والدفن وطبقات الارضيات فوقها او استعمال رباطات من الخرسانة او الفولاذ لنقل تأثير العزوم الي الجدران المجاورة.

وتتطلب مثل هذه المعالجات الدراسة والتصميم الجيدين حيث في حالة اهمال المعالجة عند التصميم تظهر العيوب في المستقبل ومنها

ارتفاع الارضيات وانحناء الجدار وظهور الشقوق فيه مما يصعب معالجتها معالجة جذرية.



شكل (10-2-أ) الأساس مع الجدران الحاملة



شكل (10-2-ب) أساس جداري مدرج

شكل (10-2) يوضح حالات مختلفة من الأساس الجداري

\* أساس جداري مدرج :- (stepped footing)

يستعمل الأساس الجداري المدرج عندما يكون الموقع ذا انحدار مما يجعل الحفر والدفن فوق الأساس بكميات كبيرة ان اريد جعلها بمستوى افقي واحد كما بالشكل (2-10-ب).

يتطلب جلوس الأساس المدرج على الطبقة الصالحة من التربة لتحمله، وبموجب هذا وانحدار الموقع يمكن تحديد المسافة الأفقية بين تدرج وآخر.

يمكن عمل تدرج بأكثر من مرحلة واحدة وذلك في الحالات التي يكون انحدار الأرض فيها شديداً وذلك للحصول على التدرج المنتظم غير الحاد وبأعماق حفر ودفن مقبولين.

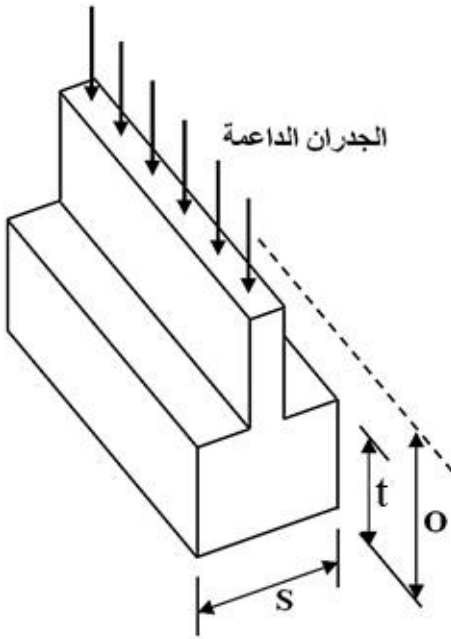
3-1-3-2 الأساس الشريطي :- (strip footing)

يستعمل الأساس الشريطي كبديل للأساس الجداري في المواقع التي يكون تحمل اجهاد قص التربة فيها عالياً مما يمكن الاستفادة من تحمل الأساس الشريطي اثناله بمقاومة الاحتكاك السطحي بينه وبين التربة الملاصقة به ومقاومة انضغاط التربة في قاعدته كما بالشكل (2-11-أ).

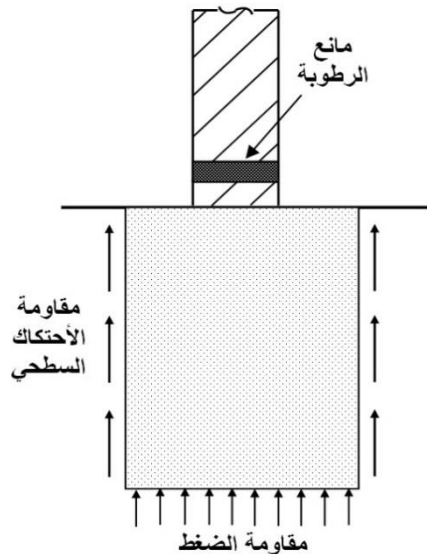
ولا يفضل استعمال الأساس الشريطي في المواقع التي يكون مستوى الماء الجوفي فيها عالياً حيث قد يصبح هذا الأساس غير اقتصادي بسبب كلفة سحب الماء بكميات أكبر وتصريفها طيلة مدة التنفيذ مقارنة مع أنواع الاساسات الضحلة.

يستخدم كأساس للحوائط بكافة أنواعها وللأعمدة المتقاربة الواقعة على صف واحد وخاصة إذا ما كانت احمال وتقسيم الأعمدة متقارب كما بالشكل (2-11-ب).

يعمل الأساس الشريطي عادة من الخرسانة الاعتيادية غير المسلحة وبارتفاع يكفي لإعطائه مساحة سطحية وافية لغرض الاستفادة من زيادة مقاومتها الاحتكاكية.



شكل (2-11-أ) قطاع في الأساس الشريطي



شكل (2-11-ب) الأساس مع الجدران الحاملة

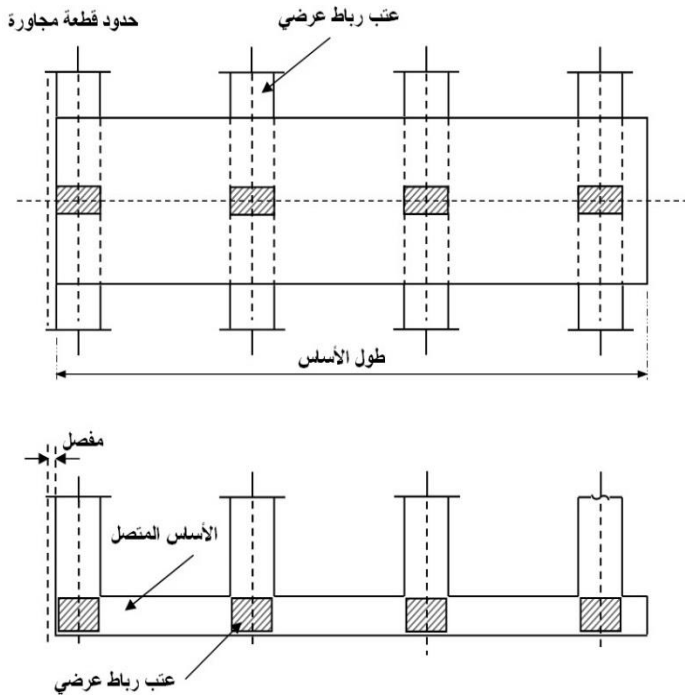
شكل (2-11) يوضح الأساس الشريطي

يمتاز الأساس الشريطي بأمور هامة منها:-

- 1- سرعة التنفيذ لكونه يعمل بمقطع واحد ومادة واحدة وبهذا فهو اقتصادي في معظم الأحيان مقارنة مع بدائله من الأسس الأخرى.
- 2- يعمل كحاجز لحركة الماء الجوفي بين طرفي الأساس ان وجدت وكذلك يعمل على تقليل تسرب الرطوبة الى اقسام البناء فوقه، وبذلك يكون أكثر مقاومة لتسرب الرطوبة الى الأقسام العليا من البناء إذا أضيفت الية مانع للرطوبة تقوم بتقليل مساميته.
- 3- يعمل كعتب عميق ذا مقاومة للزول النسبي غير المنتظم ولعزوم الانحناء ان وجدت في مواقع الفتحات الكبيرة والاحمال المركزة، ويفضل إضافة التسليح بنسبة قليلة لتقويته لهذا الغرض.



4-1-3-2 الأساس المستمر:- (continuous footing)



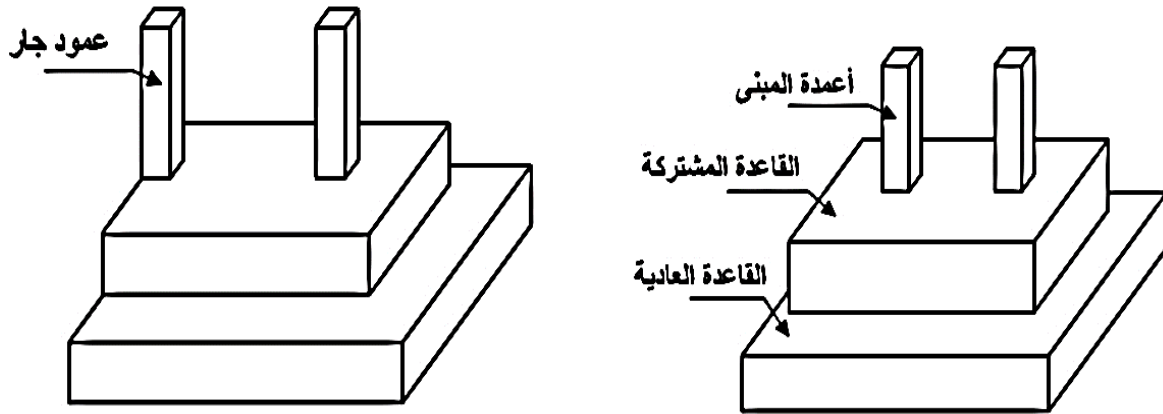
شكل (12-2) مخطط ومقطع أساس مستمر

الأساس المستمر عبارة عن أساس لعدة أعمدة تقع على نفس المحور ويوزع الأثقال المركزة لهذه الأعمدة على مساحة مستطيلة الشكل ذات عرض ثابت وطول يساوي مجموع أطوال مراكز الأعمدة زائدا إضافة طول مناسب لا يقل عن سمك الأساس في الطرفين أو أحدهما حيث لا يمكن إضافة طول في الطرف الذي يكون العمود ملاصق لحدود قطعة مجاورة.

يستعمل عادة متوسط ضغط التربة (soil pressure) كعامل في تصميم الأساس المستمر بالرغم من أن توزيع الضغط يكون بشدة متباينة أكثر من المعدل في مواقع تحت الأعمدة وأقل من المعدل في الأقسام الأخرى وأن شدة التباين يكون كبيرا في التربة القابلة للانضغاط مما يستوجب تصميم الأساس المتصل بمتانة كافية وربط القواعد عرضيا بأعتاب ذات أبعاد وتسليح لهذا الغرض، كما بالشكل (12-2).

5-1-3-2 الأساس المتصل:- (combined footing)

هي القواعد التي يتم عملها أسفل كل عمودين أو أكثر من أعمدة المبنى كما بالشكل (13-2)، حيث تعمل على زيادة الاحمال في بعض أجزاء المبنى لدرجة تستدعي كبر حجم القواعد ولدرجة قربها الشديد من قاعدة أخرى مما يستدعي ضم القاعدتين في قاعدة واحدة.



شكل (13-2) يوضح أساسات القواعد المشتركة (الأساس المتصل)

\* وينصح باستخدام الأساس المتصل في الحالات التالية :-

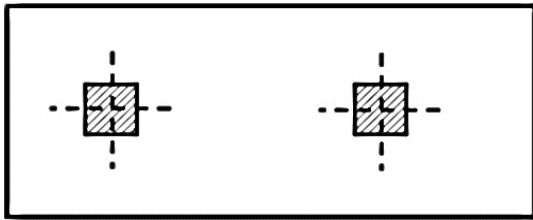
- 1) في حالة تقارب أعمدة المباني عندما تتركز أحمال المبنى في منطقة معينة، في هذه الحالة يفضل عمل قاعدة مشتركة بمساحة كبيرة تضم عمودين أو أكثر مما يقلل الاجتهادات على التربة.
- 2) في حالة وجود أعمدة جدار حيث لا يمكن وضع عمود الجدار في منتصف قاعدته، وبالتالي تكون الأحمال مركزة عند طرف القاعدة، وهذا لا يصح لأنه يؤدي الى توزيع الأحمال على الأرض توزيعا غير منتظما، فلنحسب لعمل قاعدة مشتركة تضم عمود الجدار وأقرب عمود له للمساعدة في توزيع الاحمال على التربة توزيعا منتظما، وهذا الأساس يعرف باسم قاعدة الجار (Neighbor footing).

\* قاعدة الجار (Neighbor footing):

وتعمل عند حدود الجيران في حالة ان يكون المبنى على حد الأرض حيث من المستحيل ان يتداخل أي جزء من المبنى في أرض الجار حتى ولو كانت اساسات المبنى وتربط هذه القواعد بباقي قواعد المبنى بالكمرات الرابطة منعاً لانقلاب القاعدة نظراً لعدم مركزية الحمل الواقع عليها.

وباختصار فان الأساس المتصل عبارته عن أساس منفرد يحمل ثقلين مركزيين من عمودين متقاربين من بعضهما ويكون بشكل مستطيل متناظر عند تساوي مقدار الثقليين المركزيين او بشكل مستطيل غير متناظر او شبه منحرف او مستطيلين عند تباين مقدار الثقليين المركزيين او عندما يكون أحد العمودين ملاصقاً بحدود القطعة المجاورة كما هو مبين بالشكل (2-14).

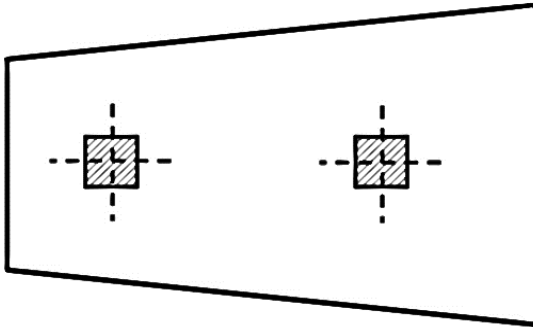
يتطلب عند تحديد شكل ومساحة الأساس المتصل جعل مسار محصلة ثقل العمودين على نفس مسار محصلة مقاومة التربة للأساس وذلك للحصول على قوى تمركزه وتوزيع الاثقال على التربة بصورة منتظمة ومتساوية.



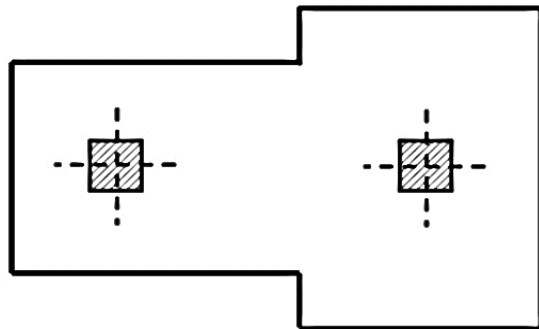
(ب) أساس متصل بشكل مستطيل غير متناظر



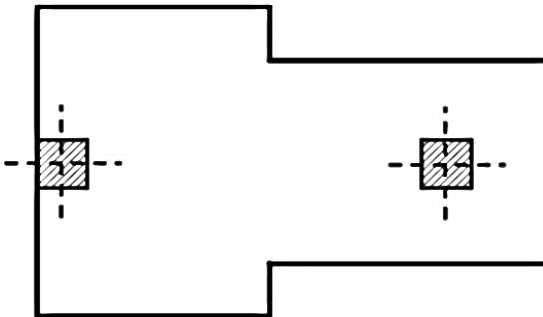
(أ) أساس متصل بشكل مستطيل متناظر



(د) أساس متصل بشكل شبه منحرف



(ج) أساس متصل من مستطيلين



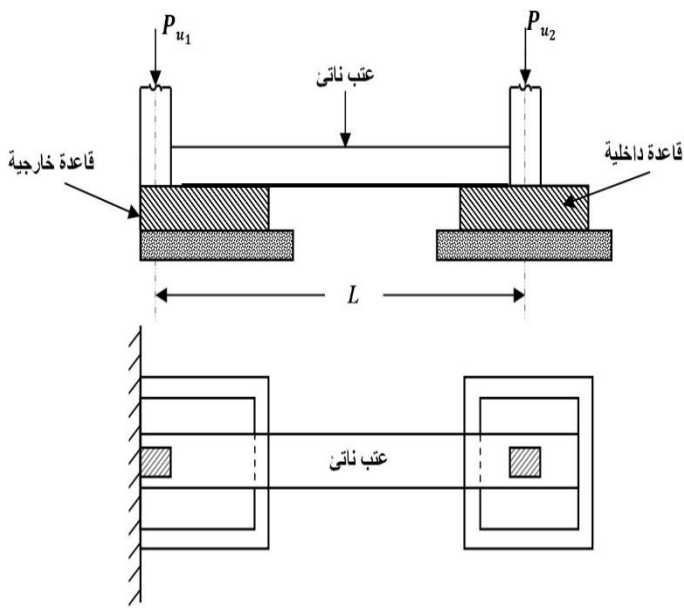
(و) أساس متصل بشكل مستطيلين مع عمود ملاصق بحدود قطعة مجاورة



(هـ) أساس متصل بشكل مستطيل غير متناظر مع عمود ملاصق بحدود قطعة مجاورة

شكل (2-14) حالات من أنواع الأساس المتصل

6-1-3-2 الأساس الناتئ:- (cantilever footing)



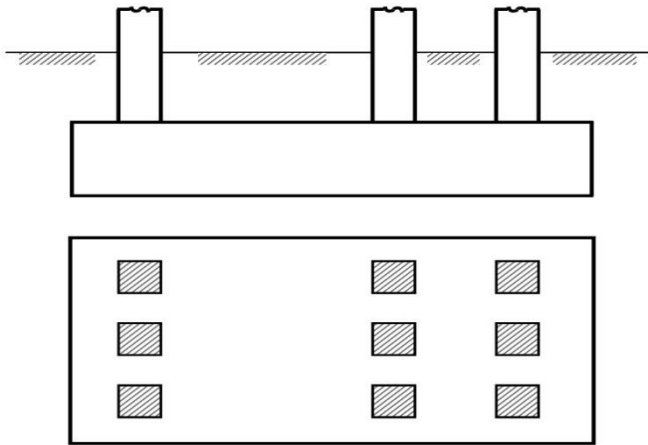
شكل (15-2) مخطط ومقطع أساس وعتب ناتئ

الأساس الناتئ عبارة عن أساسين منفردين يربطهما عتب ناتئ من الخرسانة المسلحة، ينقل العتب الناتئ حمل العمود الخارجي الذي له أساس منفرد غير متناظر إلى قاعدة العمود الداخلي الذي له أساس منفرد متناظر.

ويعمل الأساس الناتئ للأعمدة الخارجية عندما تكون ملاصقة بحدود أبنية مجاورة ومن الضروري تصميمها تصميمًا دقيقًا مع مراعاة عوامل ونتائج نزول التربة وانحناء العتب الناتئ باعتبار أن تركيبه غير متناظر وتوزيع أحماله على التربة يكون بشدة متباينة كما في الشكل (15-2). وغالبًا ما تستخدم القواعد الكابولية كبديل عن القواعد المشتركة لربط عمود الجار بأقرب عمود داخلي خاصة عندما تكون المسافة بين الأعمدة متباعدة.

تعتبر الكمرات الموجودة بين القاعدتين عبارة عن وسيلة لمقاومة العزم الناتج عن اللامركزية لعمود الجار.

7-1-3-2 الأساس الحصيبي:- (mat or raft foundation)



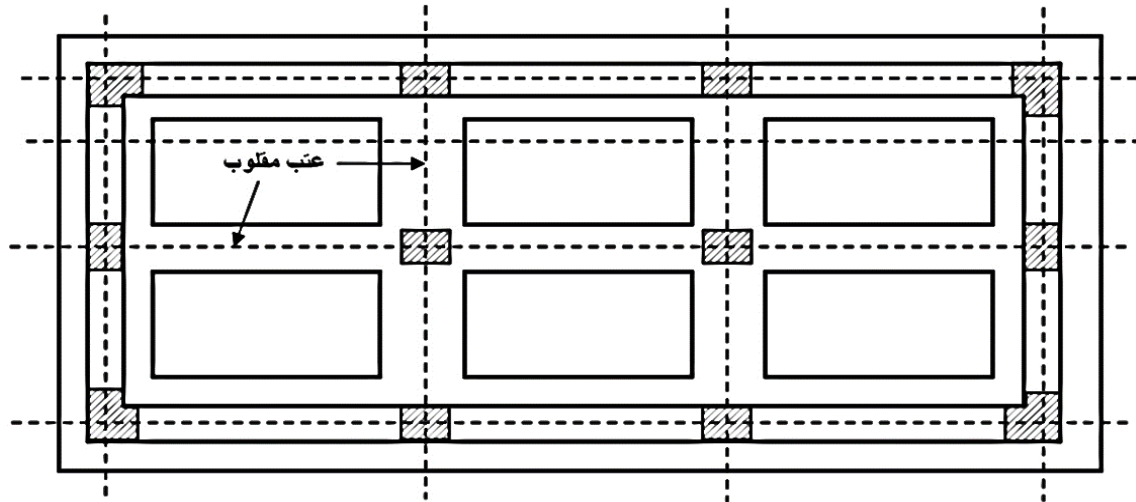
شكل (16-2) يوضح مقطع ومسقط لأساس حصيبي

هو نوع من الأساسات يوضع على كامل مسطح الأرض أسفل المبنى، ويكون بمثابة قاعدة واحدة يرتكز عليها المبنى كما بالشكل (16-2)، وهو عبارة عن صبه من الخرسانة المسلحة تحت جميع مساحة المنشأ توزع الاحمال على التربة توزيعًا متساويًا ومنتظمًا عندما تكون محصلة قوى أحمال المنشأ ومحصلة مقاومة التربة أسفل الأساس الحصيبي قوى متمركزة. يستخدم الأساس الحصيبي عندما تكون مجموعة مساحات القواعد المنفصلة <50% من المساحة الكلية للمنشأ.

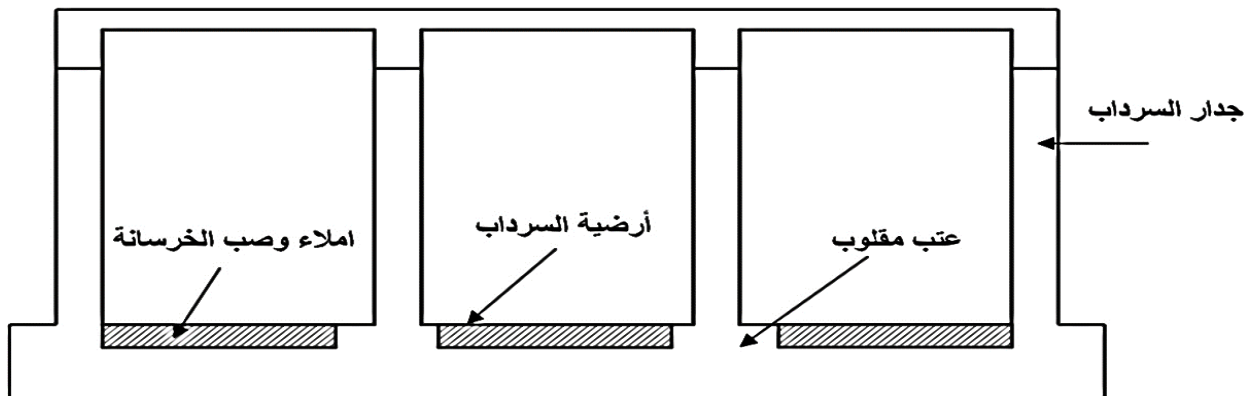
يختلف سمك الأساس الحصيبي باختلاف الأحمال المسلطة عليه و يتراوح اعتياديا من 20 سم إلى 60 سم وتستعمل الأعتاب المخفية في صبة الأساس (concealed beams) أو الأعتاب العميقة باتجاه واحد أو الاتجاهين ويفضل أن تكون الأعتاب العميقة مقلوبة إلى الأعلى (inverted beam) كما هو مبين في الشكلين (17-2 أ) & (17-2 ب). لتسهيل فرش طبقات مانع الرطوبة تحت الأساس عندما يراد الاستفادة من الأساس كأرضية سرداب في المواقع التي يكون مستوى الماء الجوفي مرتفعا أو متغير في مواسم السنة المختلفة، و كما يتطلب استعمال فرش طبقات مانع الرطوبة أيضا لعزل خرسانة الأساس عن التربة التي تحتوي على الأملاح و الحوامض التي تسبب تآكل الخرسانة و تفتتها.

يفضل استعمال الأساس الحصييري للمنشآت ذات الطوابق المتعددة ولا سيما عندما يراد عمل سرداب في الطابق السفلي من المنشأ للاستفادة منه لأغراض الدفاع المدني أو كمحل لمكائن التكييف المركزي أو إشغاله كموقف خاص للسيارات بشرط أن يكون الأساس الحصييري هو البديل الأرجح اقتصاديا.

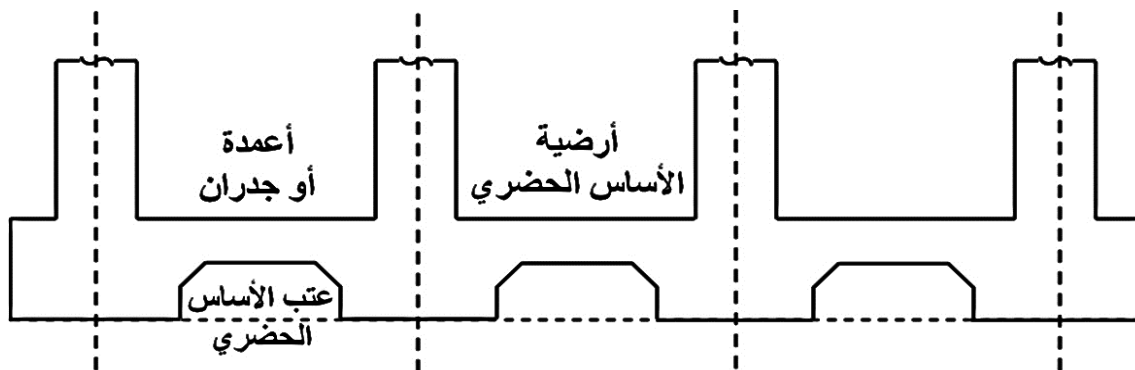
يعمل الأساس الحصييري بأعتاب غير مقلوبة كما في الشكل (17-2-ج) عندما يكون مستوى الماء الجوفي منخفضا وليس ثمة حاجة إلى مانع الرطوبة.



شكل (17-2-أ) مخطط أساس حصييري مع أعتاب مقلوبة إلى الأعلى



شكل (17-2-ب) مقطع لأساس حصييري مع أعتاب مقلوبة إلى الأعلى



شكل (17-2-ج) مخطط لمقطع أساس حصييري مع أعتاب متدلّية إلى الأسفل

شكل (17-2) حالات من الأساس الحصييري

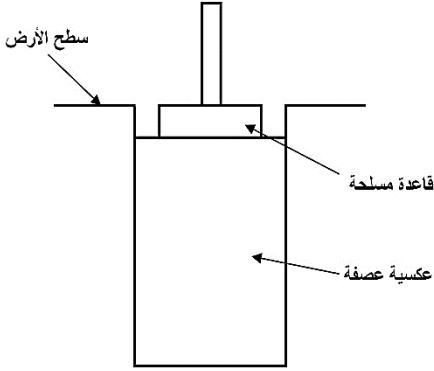


### 2-3-2 الأساسات العميقة (Deep foundations)

في حالة وجود منشأ ذو أحمال عالية وعدم قدرة الطبقات السطحية من التربة على حمله فلا بد من اللجوء الى الأساسات العميقة، حيث يتم نقل أحمال المنشأ الى طبقة عميقة من التربة ذات قدرة أكبر على تحمل الأحمال.

وفيما يلي شرح لكل نوع من أنواع الاساسات العميقة :-

#### 1-2-3-2 أسس الأبار الاسكندراني :- Eskandarani pier foundation



سميت بهذا الاسم لأنها كانت تستعمل منذ عهد اليونان و هي عبارة عن قواعد من الخرسانة العادية ذات ارتفاع كبير تصب داخل بئر يتم حفره ليصل الي طبقة التربة الصالحة للتأسيس ، ثم يتم وضع القواعد المسلحة للمنشأ فوق تلك القواعد العادية كما هو مبين بالشكل (18-2)

وتعتمد نظريه التأسيس بهذا النوع على حفر ابار بمقاس لا يقل عن 80\*80سم (أقل مساحة يمكن للعامل ان يحفر بداخلها) وبعمرق يتوقف على صلابة الأرض وعدم انهيار جوانبها وعلى عمق المياه الجوفية أيضا ،

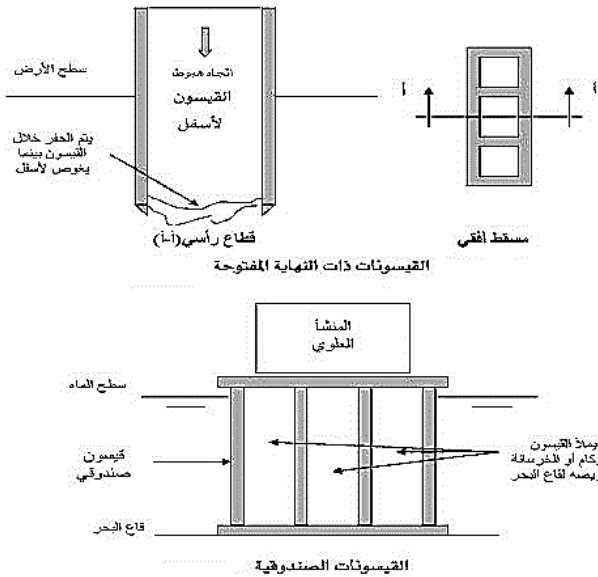
شكل(18-2) يوضح أساس الأبار الاسكندراني

وعند تصميم الأساس بهذه الطريقة قد تهمل مقاومة احتكاك حوائط البئر مع التربة حوله نظير اهمال وزن البئر نفسه.

وتستخدم هذه الطريقة في المناطق التي يوجد بها أتربة ردم أو أن تكون المياه الجوفية على بعد قريب من سطح الأرض .

#### 2-2-3-2 أسس القيسونات :- Caisson foundation

هي عبارة عن أساسات عميقة ضخمة ذات أشكال وأبعاد مختلفة ، وقد تكون جاهزة (سابقة الصب) أو انها تصب في موقعها، وتستخدم في حالة المنشآت ذات الاحمال العالية جداً وفي الكباري وفي المنشآت البحرية.



أنواع أساسات القيسونات:-

(1) القيسونات ذات النهاية المفتوحة.

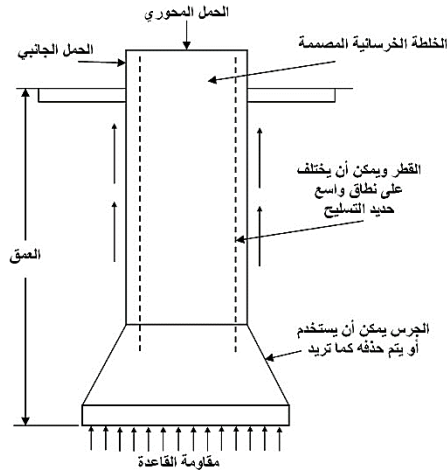
(2) القيسونات الصندوقية.

(3) قيسونات ضغط الهواء.

ويتم تحديد أبعاد القيسونات حسب الاحمال الواقعة عليه والجهد المسموح به لطبقة التربة الصالحة للتأسيس في الموقع.

شكل(19-2) يوضح بعض أنواع أسس القيسونات

3-2-3-2 الأساس الطفو (buoyancy foundation) :-



شكل (20-2) يوضح الأساس الطفو

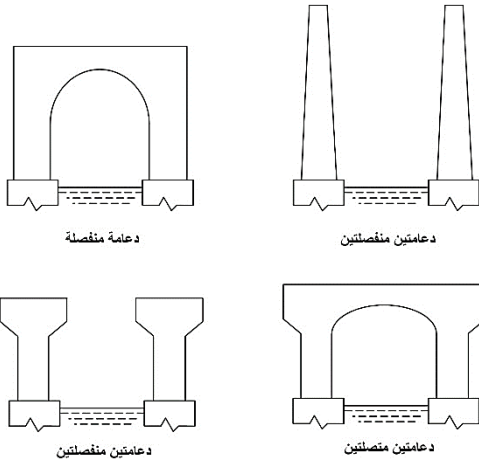
يستعمل الأساس الطفو المبين في الشكل (2-16) في الأبنية الثقيلة التي لها مساحة موقع محدودة و تكون تربتها في الطبقات العليا ضعيفة لا تقاوم الأحمال المسلطة عليها مما يستوجب النزول عمقا إلى مستوى التربة المناسبة التي يكون تحملها أفضل من الطبقات العليا بحيث لا تتجاوز الأحمال الميتة و الحية للمنشأ المسلطة على التربة حدود تحملها أو هبوطها المقبولين بعد أخذ أوزان التربة المزاحة بنظر الاعتبار .

قد تحدث مشكلة الانتفاخ (swell) في بعض المواقع التي تكون فيها التربة طينية بسبب رفع كميات كبيرة من التربة مما يتطلب الإسراع بتنفيذ الأساس الخرساني لتقليل فرصة حدوث هذا الانتفاخ.

إن النزول المنتظم المقبول بالنسبة إلى أسس الطفو يبلغ لحدده 7.5 سم إلى 15 سم و يتطلب أخذ هذا بنظر الاعتبار عند تصميم أسس المنشأ و أقسامه عامة .

يستعمل هذا النوع من الأساس عند الضرورة فقط باعتبار أن كلفه إنشائه عالية وله صعوبات إنشائية عديدة منها تخص الحفريات العميقة ومنها تخص المياه الجوفية و التي تكون عادة من العوامل المؤثرة على المنشآت المجاورة في فترة التنفيذ أو بعدها.

4-2-3-2 أسس الدعامات (piers foundation) :



شكل (21-2) يوضح بعض أنواع الدعامات

تتكون أسس الدعامات من دعامه واحدة أو دعامتين أو أكثر بمقاطع ذات أشكال مختلفة منها المربعة أو الدائرية أو المستطيلة أو البيضاوية بالنسبة إلى بعض المنشآت المائية كالسدود و الجسور لكي يجري الماء انسيابيا عند الدعامه . تعمل الدعامات ذات المقاطع الكبيرة بفرغ للجزء ما فوق المستوى الماء لتقليل وزنها و الاقتصاد في مواد الإنشائية و تملأ أحيانا بالرمل و الحصى إن دعت الحاجة إلى ذلك .

تكون الدعامات إما منفصلة عن بعضها أو متصلة بأشكال هندسية ذات طابع معماري مقبول كما مبين بعضها في الشكل (2-17) يتم صب الخرسانة الدعامه تحت مستوى الماء بضغط مساوي إلى ضغط عمود الماء و هذا يتطلب خبرة و عمال لهم الاستعداد للعمل تحت تأثير الضغط و يمكن صب الخرسانة بعد سحب المياه وتجفيف الموقع باستعمال ركائز الألواح و الضخ المستمر .

يتطلب جلوس قاعدة الدعامه على طبقات التربة ذات التحمل العالي و ثم ترتفع الدعامه إلى ما فوق مستوى الأرض لنقل الأحمال من الأعمدة و مساند أعتاب الفضاءات الكبيرة.

تستعمل أسس الدعامات عندما يتعذر استعمال الأسس الحصييرية أو الركائز و عندما تكون مساحة قاعدة الدعامه بسعة كافية لتوزيع أحمال الدعامه على طبقات التربة القوية.

2-3-2-5 أسس الركائز (الأساسات الخازوقية) :- (piles foundation)

الركائز عبارة عن ذلك الجزء من المنشأ التي تكون عادة تحت مستوى السطح الأرض substructure و تقوم بعمل أو أكثر من الأعمال الأساسية التالية :

1-نقل ثقل المنشأ إلى طبقات التربة وتعتبر أساسا له.

2-إسناد طبقات التربة المعرضة إلى قوى دفع جانبية.

3-دك التربة ورصها.

\* استعمالات الركائز :

1- عندما تكون التربة ضعيفة لا تقاوم الاحمال الموزعة عليها خلال أنواع الأسس الأخرى.

2- عندما تكون التربة الطينية ذات خاصية الانكماش والانتفاخ الموسمي (seasonal shrinkage and swell) بسبب تغير نسبة رطوبة التربة و حركة المياه الجوفية في طبقاتها.

3- عندما يكون المنشأ فوق سطح الماء كأرصفت الموانئ ومأخذ المياه مثلا.

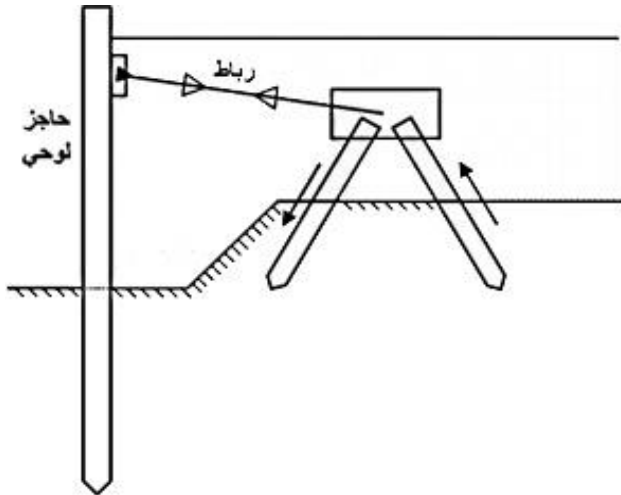
4- عندما يصعب حفر الأسس من الأنواع الأخرى عميقا نظراً لوجود أبنية مجاورة ذات أسس قريبة من سطح الأرض بحيث لو تم حفر الأساس الجديد لتعرض البناء المجاور للتصدع والزلزل أو الانهيار وفي هذه الحالة تفضل أنواع الركائز ذات الاهتزاز القليل عند الإنشاء.

5- في المناطق التي تكثر فيها الزلازل والهزات الأرضية حيث تكون الركائز أكثر مقاومة من غيرها وتوزع بمجموعات تتصل مع بعضها برباطات تقوية باتجاه واحد أو اتجاهين.

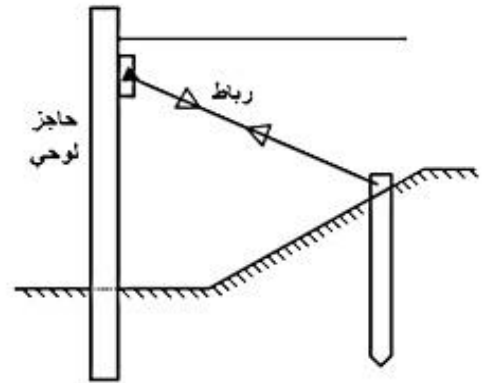
6- عندما يكون مستوى الماء الجوفي مرتفعا مما يصعب معه الحفر وتنفيذ الأعمال الانشائية لأنواع الأسس الأخرى.

7- عندما يتطلب مقاومة أحمال جانبية ناتجة عن دفع تربة أو مخزون ماء حيث تستعمل غالباً الركائز الصفيحية المعدنية (sheet piles).

8- عندما يتطلب موازنة قوى شد أو دفع جانبي وتسمى بركائز تثبيت (anchor piles) عندما تكون شاقوليه كما بالشكل (2-18-أ) وتسمى بركائز تثبيت مائلة (batter piles) عندما تكون بميل معين كما بالشكل (2-18-ب).



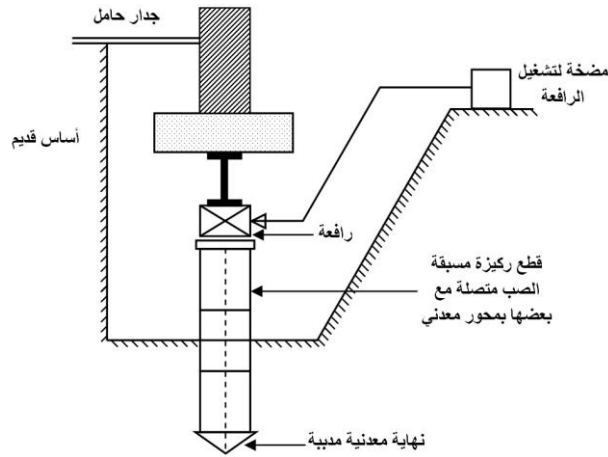
شكل (2-22-ب) ركيزة تثبيت مائلة



شكل (2-22-أ) ركيزة تثبيت شاقولية

شكل (2-22) يوضح أنواع ركائز التثبيت

9- عندما يتطلب إسناد وتقوية أسس قائمة ضعيفة (under pinning) باستعمال ركائز رافعة تسندها في مواقع معينة شكل (2-19).



شكل (2-23) ركيزة رافعة لإسناد وتقوية أساس قائم

\* طرق نقل الاحمال في أسس الركائز (الاساسات الخازوقية):

تنتقل أحمال المنشأ الى التربة في حالة استخدام الخوازيق بإحدى الطرق الآتية:-

(1) طريقة الاحتكاك : Friction Piles

وفيها تنقل الركيزة حملها الى التربة بواسطة الاحتكاك بين سطوحها الجانبية والتربة الملاصقة لها شكل (2-20-أ).

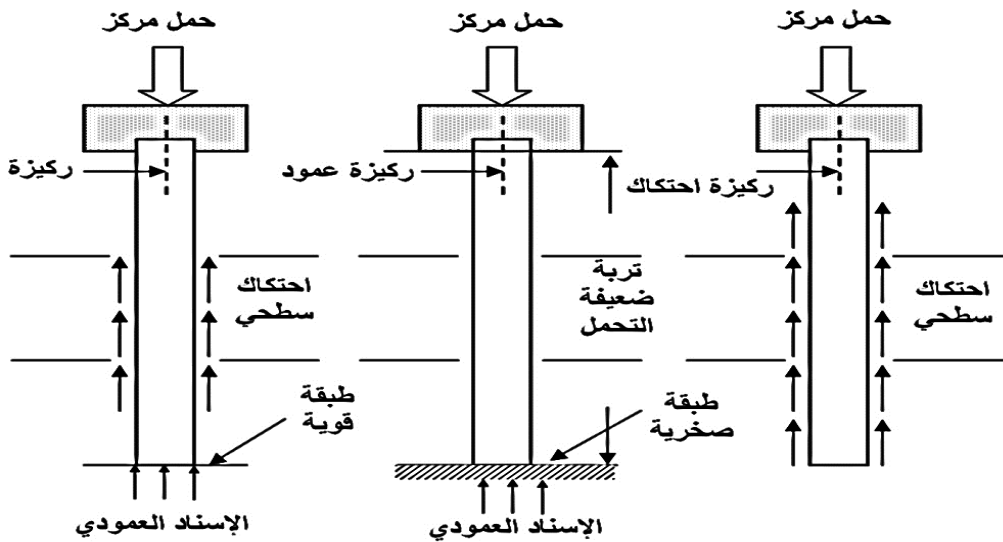
(2) طريقة الارتكاز : End Bearing Piles

وفيها تنقل الركيزة حملها إلى التربة بحيث تعمل كعمود يستند على طبقة صخرية أو تربة قوية شكل (2-20-ب).

(3) طريقة الارتكاز والاحتكاك معاً : End Bearing & Friction Piles

وفيها تنقل الركيزة حملها إلى التربة بواسطة الاحتكاك السطحي والإسناد العمودي وينسب متفاوتة تعتمد على طبيعة تكوين التربة وخواصها علما

بأن أكثر الركائز المستعملة هي من هذا النوع شكل (2-20-ج) 1



شكل (2-24-أ) ركيزة احتكاك شكل (2-24-ب) ركيزة عمود شكل (2-24-ج) ركيزة ارتكاز واحتكاك معاً

شكل (2-24) أنواع الركائز حسب طريقة نقلها الاحمال إلى التربة

1 - ساكو، زهير؛ ليفون أرئين، "انشاء المباني" الطبعة الأولى 1982، صفحات 27-70.

4-2 خطوات تصميم الأساسات :

1-4-2 تصميم الأساس المنفرد :-

1- حساب أبعاد الأساس :

$$A_f = \frac{D.L + L.L}{q_a} \quad (m^2)$$

2- تغير الأحمال للقصى :

$$P_u = 1.2 D.L + 1.6 L.L$$

for {D.L & L.L} only

$$P_u = [1.2 D.L + 1.0 L.L + 1.0 W.L]$$

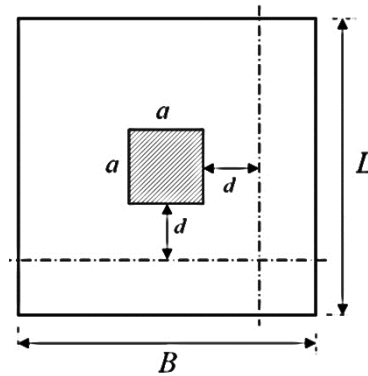
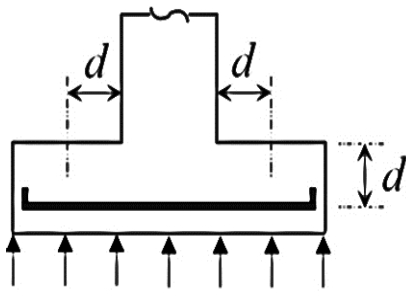
for {D.L & L.L & W.L}

3- حساب ضغط التربة الأقصى :

$$q_u = \frac{P_u}{A_f}$$

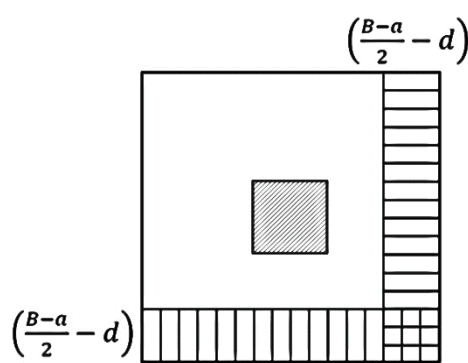
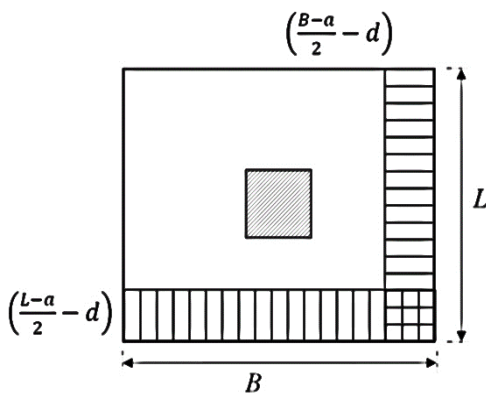
4- حساب عمق الأساس (d) :

فحص القص الأحادي: المقطع الحرج عند المسافة d من وجه العمود



(ب) في حالة  $B \neq L$  (اساس مستطيل)

(أ) في حالة  $B=L$  (اساس مربع)



$$V_u = q_u \left( \frac{B-a}{2} - d \right) * L$$

$$V_c = \phi * 0.17 * \sqrt{f'_c} * L * d \quad \text{where } \phi = 0.85$$

$$V_u = V_c$$

$$q_u \left( \frac{B-a}{2} - d \right) * L = v_c * L * d \Rightarrow \text{we find } d$$



(a) فحص القص الثنائي (القص الثاقب): المقطع الحرج عند  $\left(\frac{a}{2}\right)$  من وجه العمود

$$V_u = q_u [B.L - (a + d)^2]$$

$$V_c = \phi * 0.34 * \sqrt{f'_c} * P_0 * d \quad \text{where } \phi = 0.85$$

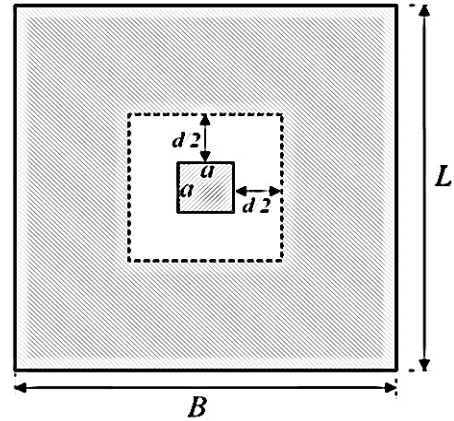
$$P_0 = (a + d) * 4$$

$$V_u = V_c$$

$$q_u * [B.L - (a + d)^2] = \phi * 0.34 * \sqrt{f'_c} * P_0 * d$$

$$\Rightarrow \text{we find } d$$

نأخذ القيمة الأكبر بين القص الأحادي والثنائي



5- حساب عزم الإنحناء ومساحة الحديد As :

$$M_u = q_u * \frac{l^2}{2} \quad , \quad l = \frac{B-a}{2}$$

$$R_u = \frac{M_u}{\phi * b * d^2} \quad \text{where } \phi = 0.90$$

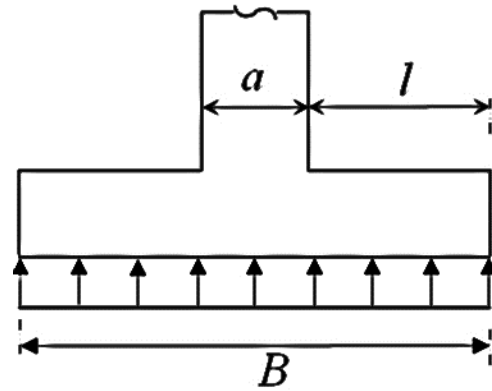
$$\rho = 0.85 \frac{f'_c}{f_y} \left[ 1 - \sqrt{1 - \frac{2R_u}{0.85 f'_c}} \right]$$

$$\rho_{min} = \frac{1.4}{f_y}$$

نقارن  $\rho$  مع  $\left(\rho_{min} = \frac{1.4}{f_y}\right)$  نأخذ الأكبر

$$A_s = \rho * B * d$$

عدد الأسياخ =  $\frac{A_s}{A_b}$



6. فحص طول التنمية:

$$l_{d_{min}} = \frac{0.019 * A_b * f_y}{\sqrt{f'_c}} \geq 305 \text{ mm} \quad , \quad \text{for } \phi \leq 35 \text{ mm}$$

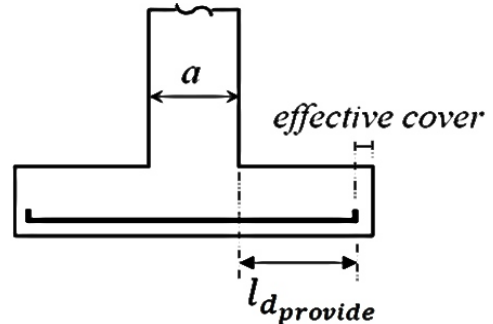
$$l_{d_{min}} = \frac{26 * A_b * f_y}{\sqrt{f'_c}} \quad , \quad \text{for } \phi_b \leq 43 \text{ mm}$$

$$l_{d_{min}} = \frac{34 * A_b * f_y}{\sqrt{f'_c}} \quad , \quad \text{for } \phi_b \leq 57 \text{ mm}$$

$$l_{d_{provided}} = \left\{ \frac{B-a}{2} \right\} - \left\{ \begin{array}{l} \text{الغطاء الخرساني الفعال} \\ (70 - 75) \text{ mm} \end{array} \right\}$$

$$l_{d_{provided}} \geq l_{d_{min}}$$

$$l_{d_{min}} \leq 0.058 d_b f_y$$



في حالة  $l_{d_{min}}$  أكبر من  $l_{d_{provided}}$  يجب أن نقلل  $\phi$  لأن  $l_{d_{provided}}$  ثابتة في التصميم

1-1-4-2 تأثير اللامركزية على الأساس :

أولاً : اللامركزية على محور واحد

(1) في حالة الأساس معرض إلى عزم حول محور (x):

$$q = \frac{P}{A_f} \pm \frac{M_x}{I_x} \cdot y$$

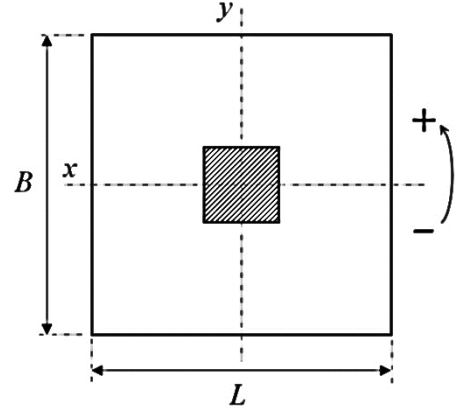
$$q = \frac{P}{A_f} \pm \frac{P \cdot e}{\frac{B^3 \cdot L}{12}} \cdot \frac{B}{2}$$

$$q = \frac{P}{A_f} \pm \frac{P \cdot e \cdot B \cdot 12}{2 \cdot B^3 \cdot L}$$

$$I_x = \frac{B^3 \cdot L}{12}$$

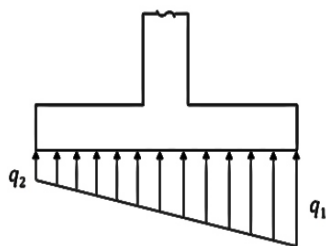
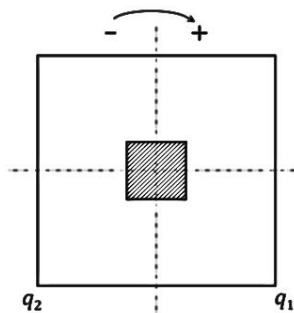
$$q = \frac{P}{B \cdot L} \pm \frac{6 \cdot P \cdot e}{B^2 \cdot L}$$

$$q = \frac{P}{B \cdot L} \left( 1 \pm \frac{6 \cdot e}{B} \right)$$



(2) في حالة الأساس معرض إلى عزم حول محور (y):

$$q = \frac{P}{A_f} \pm \frac{M_y}{I_y} \cdot x$$

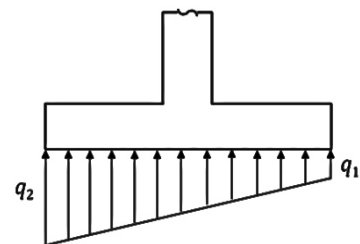
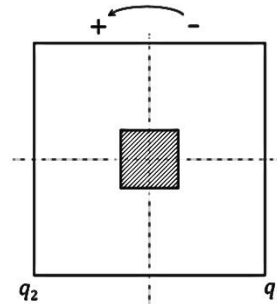


$$q_1 > q_2$$

$$q_1 = \frac{P}{A_f} + \frac{M_y}{I_y} \cdot x$$

$$q_2 = \frac{P}{A_f} - \frac{M_y}{I_y} \cdot x$$

$q_1$  check  $q_a$



$$q_2 > q_1$$

$$q_1 = \frac{P}{A_f} - \frac{M_y}{I_y} \cdot x$$

$$q_2 = \frac{P}{A_f} + \frac{M_y}{I_y} \cdot x$$

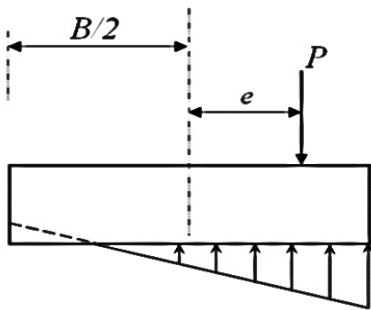
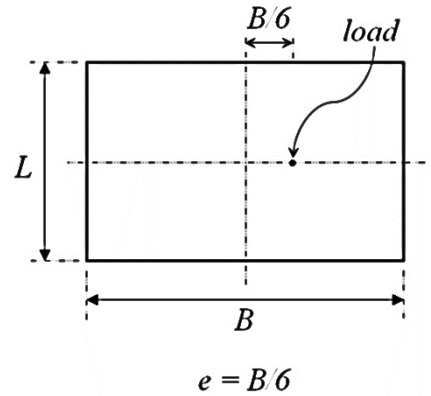
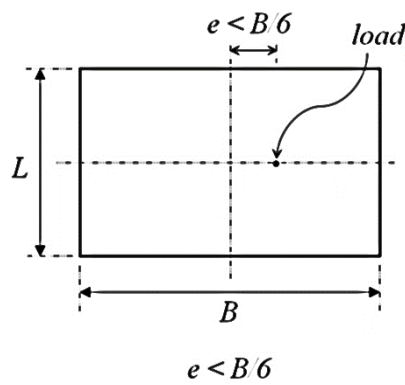
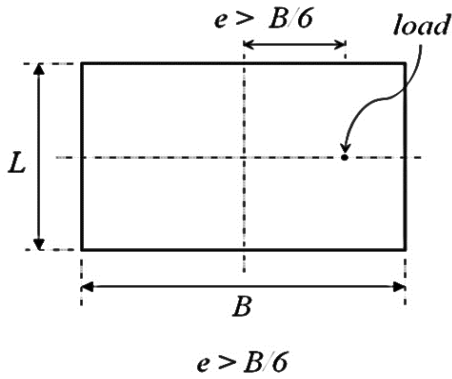
$q_2$  check  $q_a$

\* حالات مختلفة لقيم (e) :

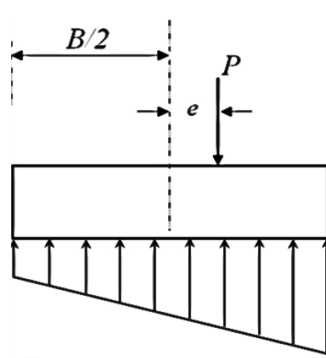
$e > \frac{B}{6}$  (3)

$e < \frac{B}{6}$  (2)

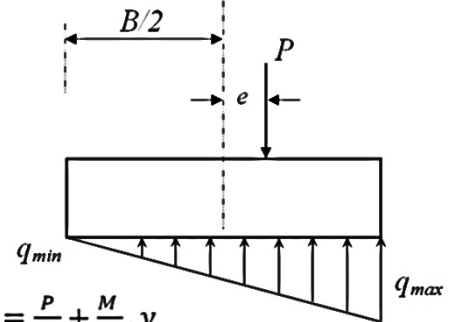
$e = \frac{B}{6}$  (1)



$q_{min} = \frac{P}{A_f} - \frac{M}{I} \cdot y$



$q_{max} = \frac{P}{A_f} + \frac{M}{I} \cdot y$



$q_{max} = \frac{P}{A_f} \left(1 + \frac{6}{B} \cdot e\right) = + \text{Comp}^n$

$q_{max} = \frac{P}{A_f} \left(1 + \frac{6}{B} \cdot e\right) = + \text{Comp}^n$

$q_{max} = \frac{P}{B \cdot L} \left(1 + \frac{6}{B} \cdot \frac{B}{6}\right) = \frac{2P}{A_f}$

$q_{min} = \frac{P}{A_f} \left(1 - \frac{6}{B} \cdot e\right) = - \text{Tens}^n$

$q_{min} = \frac{P}{A_f} \left(1 - \frac{6}{B} \cdot e\right) = + \text{Comp}^n$

$q_{min} = \frac{P}{B \cdot L} \left(1 - \frac{6}{B} \cdot \frac{B}{6}\right) = 0$

$\frac{P}{A_f} > \frac{M}{I} \cdot y$  ,  $y = \frac{B}{2}$

$\frac{P}{A_f} = \frac{M}{I} \cdot y$  ,  $y = \frac{B}{2}$

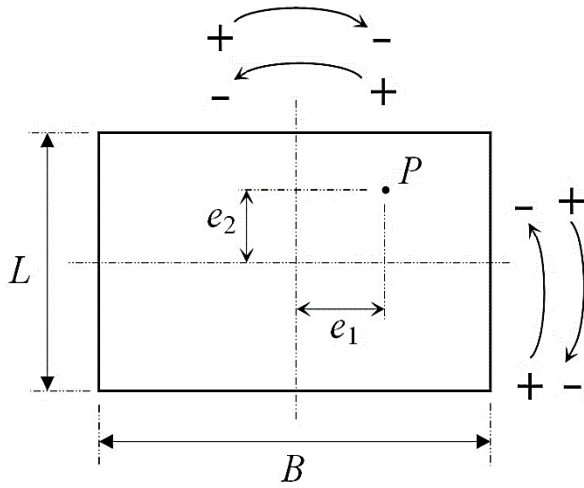
التربة تحت الأساس معرضة لشد وهذه الحالة غير مقبولة

$\frac{P}{A_f} < \frac{M}{I} \cdot y$  ,  $y = \frac{B}{2}$

$e < \frac{B}{6}$  أفضل حالة هي عندها

ملاحظات :

- يقصد باللامركزية بأنها المسافة من القوة المركزة الى مركز الأساس
- تنتج اللامركزية من كون الأساس معرضة الى أحمال عمودية لامتركزية قد تكون ناتجة من وجود عزوم بالإضافة الى الحمل العمودي.

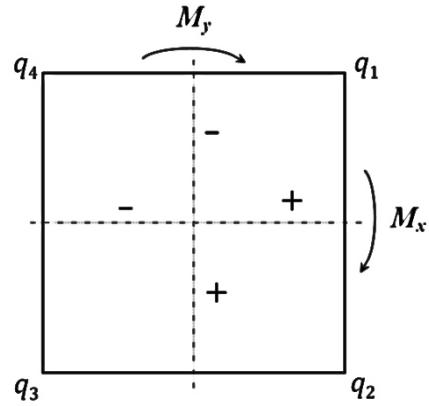


- كذلك قد تنتج اللامركزية من أساس يستند عليه عمود ليس في مركزه وفي هذه الحالة يجب إضافة تأثير اللامركزية الناتجة من العزوم بالإضافة الى اللامركزية الناتجة من موقع العمود ضمن الأساس.
- تفرض قيم اللامركزية في بعض الأنواع من الأساسات وفي بعضها الآخر يتم حسابها وكيفية حسابها مبينة في خطوات تصميم كل أساس.

ثانياً: اللامركزية حول محورين:-

$$q_{max} = \frac{P}{A_f} \pm \frac{P \cdot e_1}{I_1} \cdot c_1 \pm \frac{P \cdot e_2}{I_2} \cdot c_2$$

\* أساس معرض لعزم (M) في اتجاهين (x,y) :



$$q = \frac{P}{A_f} \pm \frac{M_x}{I_x} \cdot y \pm \frac{M_y}{I_y} \cdot x$$

$$q_1 = \frac{P}{A_f} - \frac{M_x}{I_x} \cdot y + \frac{M_y}{I_y} \cdot x$$

$$q_2 = \frac{P}{A_f} + \frac{M_x}{I_x} \cdot y + \frac{M_y}{I_y} \cdot x$$

$$q_3 = \frac{P}{A_f} + \frac{M_x}{I_x} \cdot y - \frac{M_y}{I_y} \cdot x$$

$$q_4 = \frac{P}{A_f} - \frac{M_x}{I_x} \cdot y - \frac{M_y}{I_y} \cdot x$$

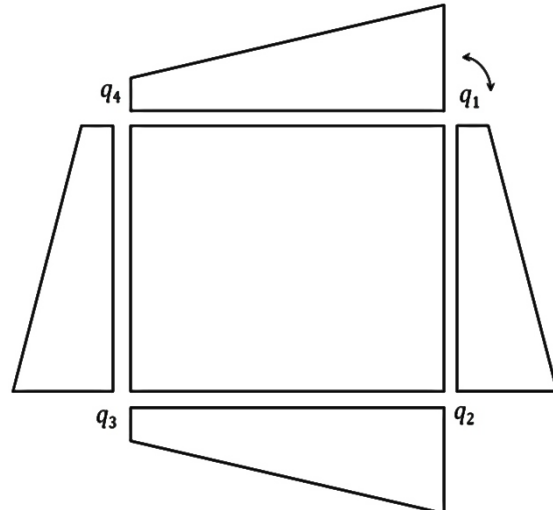
خطوات التصميم :

1- يتم اخذ أكبر ضغطين للتصميم :

$$P_u = 1.2 D \cdot L + 1.6 L \cdot L$$

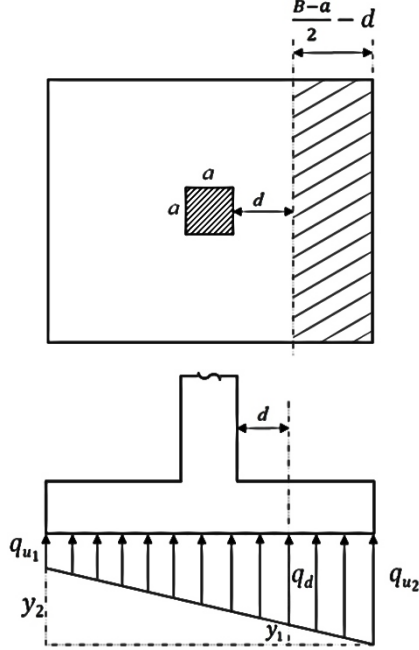
$$q_{u1} = q_1 * \frac{P_u}{p}$$

$$q_{u2} = q_2 * \frac{P_u}{p}$$

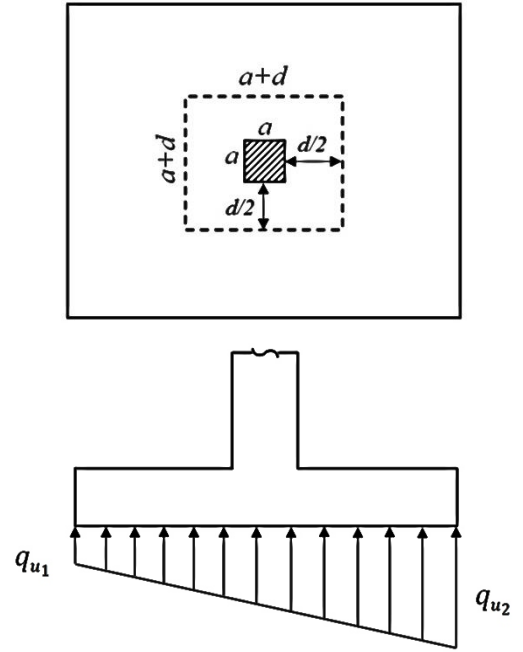


2- حساب عمق الأساس (d):

(b) القص الأحادي: المقطع الجرح عند (d) من وجه العمود



(a) القص الثاقب: المقطع الجرح عند (d/2) من وجه العمود



$$V_c = \phi * 0.17 * \sqrt{f'_c} * B * d \quad \text{where } \phi = 0.85$$

$$V_u = q_{u\text{average}} * \left(\frac{B-a}{2} - d\right) * B$$

$$q_d = q_{u1} - y_1$$

$$\frac{y_1}{\frac{B-a}{2} - d} = \frac{y_2}{2}$$

$$y_2 = q_{u2} - q_{u1}$$

$$V_c = v_c * 4(a + d) * d$$

$$V_u = q_{u\text{average}} * [A_f - (a + d)^2]$$

$$V_c = V_u \Rightarrow d$$

- بالتعويض بقيمة d المستخرجة من القص الثاقب في معادلات القص بإتجاه واحد لاستخراج قيمة Vc و Vu.
- يجب أن تكون قيمة Vc أكبر من قيمة Vu ولو حصل العكس نزيد على d بمقدار (0.1) فيصبح (0.1+d) ولا يتم التصميم إلا بعد

$$V_c > V_u \text{ الحصول على}$$

3. التسليح: المقطع الجرح عند وجه العمود

$$y_2 = q_{u2} - q_{u1}$$

$$\frac{y_2}{B} = \frac{y_1}{l}, \quad l = \frac{B-a}{2}$$

$$q_m = q_{u2} - y_1$$

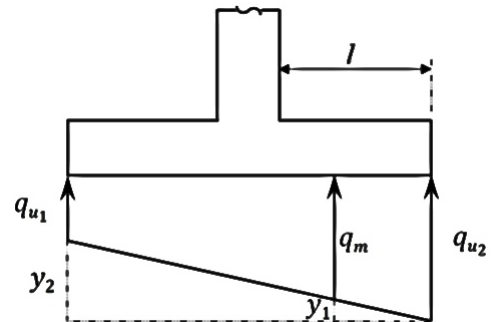
$$M_m = q_m * \frac{l^2}{2} + \frac{1}{2} * y_1 * l * \frac{2}{3} * l$$

$$R_u = \frac{M_u * 10^6}{0.9 * 1000 * d^2}$$

$$\rho = 0.85 \frac{f'_c}{f_y} \left[ 1 - \sqrt{1 - \frac{2R_u}{0.85 f'_c}} \right]$$

قارن  $\rho$  مع  $\rho_{min}$

$$A_s = \rho * B * d$$





2-4-2 تصميم الأساس الجداري :

1- افرض طول الأساس :

$$L = 1m$$

2- إيجاد عرض الأساس :

$$B = \frac{D.L+L.L}{q_a}$$

3- تغير الأحمال للقصى :

$$P_u = 1.2 D.L + 1.6 L.L$$

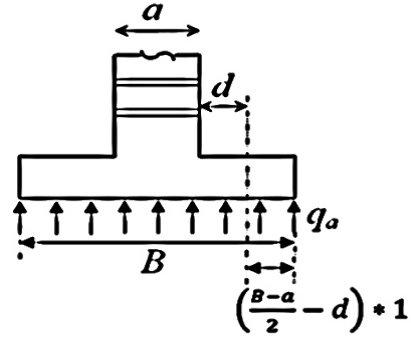
for {D.L & L.L} only

4- حساب ضغط التربة الأقصى :

$$q_u = \frac{P_u}{B*1}$$

5- حساب العمق (d) للأساس من القص الاحادي الإتجاه :

(لا يوجد قص ناقب لكون الحمل مستمر على طول الأساس):



6- حساب عزم الإنحناء ومساحة الحديد As :

(a) التسليح الرئيسي:

$$q_u * \frac{l^2}{2} \quad \& \quad R_u = \frac{M_u * 10^6}{0.9 * 1000 * d^2}$$

$$M_u =$$

$$\rho = 0.85 \frac{f'_c}{f_y} \left[ 1 - \sqrt{1 - \frac{2R_u}{0.85 f'_c}} \right]$$

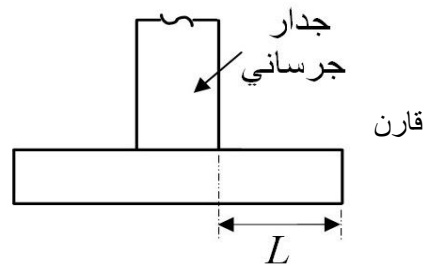
مع  $\rho_{min}$

$$A_s = \rho * 1000 * d$$

$$S \text{ الفضاء} = \frac{A_b}{A_s} * 1000 = (\dots) \text{ mm c/c}$$

$$S > \phi \text{ or } 25 \text{ mm} \quad (\text{أيهما أكبر})$$

$$\leq 3t \text{ or } 460 \text{ mm} \quad (\text{أيهما أصغر})$$



(b) التسليح الثانوي لأغراض الحرارة والإنكماش :

$$A_{s_{min}} = 0.0018 * B * t$$

7- مراجعة طول التنمية:

$$l_{d_{min}} = \frac{0.019 * A_b * f_y}{\sqrt{f'_c}}$$

$$l_{d_{provided}} = l - cover = \frac{B-a}{2} - cover$$

3-4-2 تصميم الأساس المتصل :

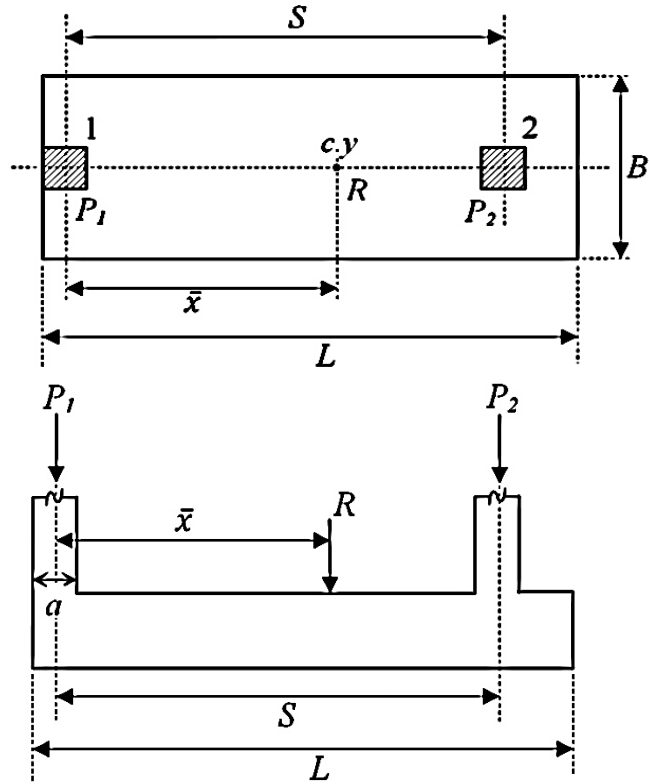
1- بأخذ العزم حول العمود (1) أو العمود (2) لإيجاد موضع محصلة القوتين  $P_1$  ،  $P_2$

$$\sum M_1 = 0 \quad + \curvearrowright$$

$$P_2(S) = R \cdot \bar{x}$$

$$R = P_1 + P_2$$

$$L = 2 * \left( \frac{a_1}{2} + \bar{x} \right)$$



ملاحظة :-

عندما تمر المحصلة بمركز مساحة المستطيل، يكون الضغط أسفل الأساس منتظم (موزع بانتظام).

2- إيجاد مساحة الأساس ( $A_f$ ):

$$A_f = \frac{P_1 + P_2}{q_a}$$

$$A_f = B \cdot L \quad \Rightarrow \quad \therefore B = \frac{A_f}{L}$$

3- تغيير الحمل إلى الحمل الأقصى:

$$P_{u1} = 1.2 (D.L)_1 + 1.6 (L.L)_1$$

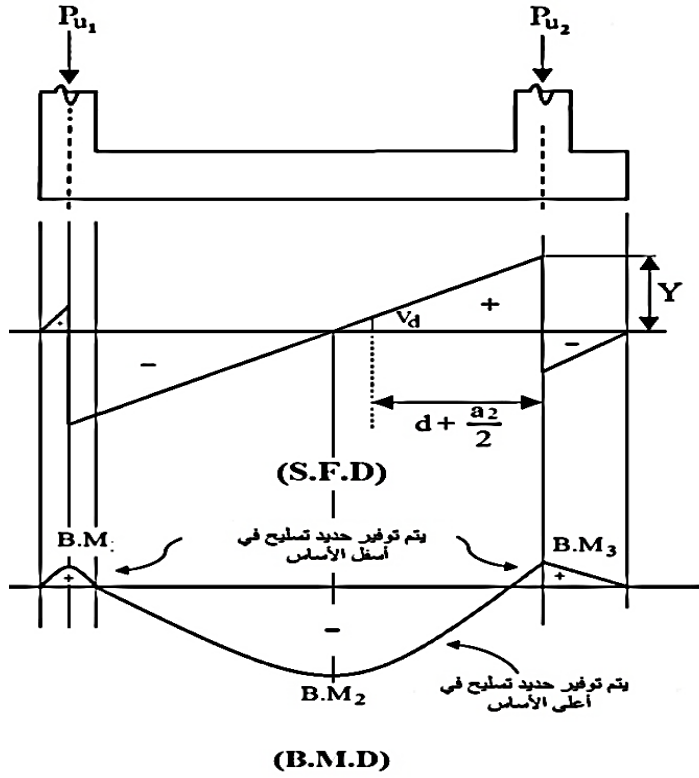
$$P_{u2} = 1.2 (D.L)_2 + 1.6 (L.L)_2$$

4- حساب ضغط التربة الأقصى:

$$q_u = \frac{P_{u1} + P_{u2}}{L * B} \quad KN/m^2$$

$$q'_u = q_u * B \quad KN/m'$$

5- رسم مخططي قوى القص وعزم الانحناء:



6- حساب عمق الأساس:

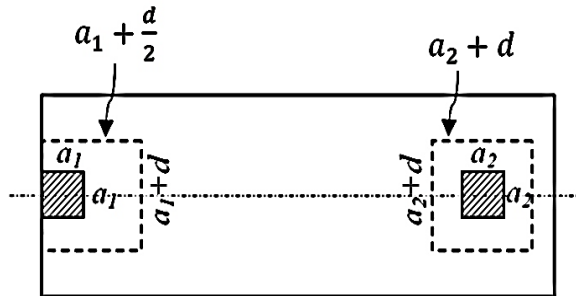
من القص الأحادي:

$$V_{ud} = Y - q'_u \left( d + \frac{a_2}{2} \right)$$

$$V_c = 0.17 * \phi * \sqrt{f'_c} * B * d$$

$$V_{ud} = V_c \Rightarrow \text{we get } (d)$$

(b) من القص الثاقب:



• العمود الداخلي:

$$V_u = P_{u2} - q_u (a_2 + d)^2$$

$$V_c = 0.17 * \phi * \sqrt{f'_c} * P_0 * d$$

$$V_c = 0.17 * \phi * \sqrt{f'_c} * 4(a_2 + d) * d$$

$$V_c > V_u$$

• العمود الخارجي:

$$V_c = 0.17 * \phi * \sqrt{f'_c} * P_0 * d$$

$$V_c = 0.17 * \phi * \sqrt{f'_c} * \left[ 2 \left( a_1 + \frac{d}{2} \right) + (a_1 + d) \right] * d$$

$$V_u = P_{u1} - q_u \left( a_1 + \frac{d}{2} \right) (a_1 + d)$$

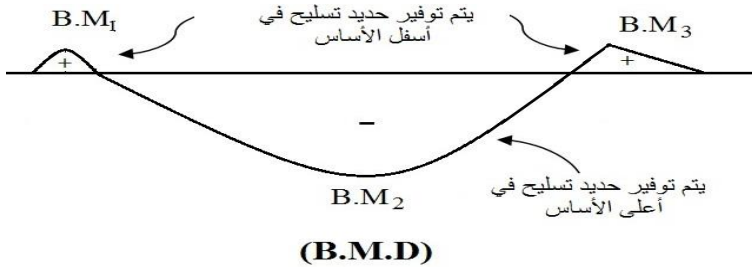
$$V_c > V_u$$

عندما تكون Vu أكبر من Vc من Vc نزيد (0.1)m على d لحين الحصول على Vc > Vu

7- حساب حديد التسليح :-

يتم حساب حديد التسليح حسب العزم ( من مخطط B.M.D )

- العزم السالب معناه يكون شد في الأعلى وضغط في الأسفل ويتم توفير حديد التسليح في أعلى الأساس (Top reinforcement) تسليح علوي.
- العزم الموجب معناه يكون شد في الأسفل وضغط في الأعلى فيتم توفير حديد التسليح أسفل الأساس (bottom reinforcement) تسليح سفلي.



(a) التسليح الطولي:

- من  $B.M_2^-$  نصمم التسليح العلوي

$$M_u = B.M_2$$

$$R_u = \frac{B.M_2^- * 10^6}{\phi * B * d^2}, \quad \phi = 0.9$$

$$\rho = 0.85 \frac{f'_c}{f_y} \left( 1 - \sqrt{1 - \frac{2R_u}{0.85 f'_c}} \right)$$

نقارن  $\rho$  مع  $(\rho_{min} = \frac{1.4}{f_y})$  نأخذ الأكبر

$$A_s = \rho * B * d$$

- من  $B.M_3^+$  و  $B.M_1^+$  نصمم التسليح السفلي

$$R_u = \frac{B.M_1^+ * 10^6}{0.9 * B * d^2}$$

$$\rho > \rho_{min} \Rightarrow A_s = \rho * B * d$$

$$R_u = \frac{B.M_3^+ * 10^6}{0.9 * B * d^2}$$

$$\rho > \rho_{min} \Rightarrow A_s = \rho * B * d$$

(b) التسليح العرضي تحت العمود الخارجي:

$$q_u = \frac{P_{u1}}{B * (a_1 + \frac{d}{2})}$$

$$M_u = q_u * \frac{l^2}{2}, \quad l = \frac{B - a_1}{2}$$

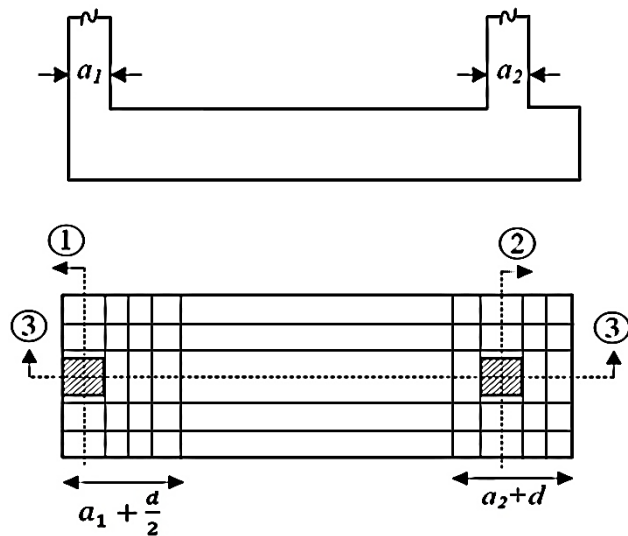
$$d' = d - \frac{\phi_1}{2} - \frac{\phi_2}{2}$$

$$R_u = \frac{M_u * 10^6}{0.9 * 1000 * (d')^2}$$

$$t = d + \frac{\phi_1}{2} + cover$$

$$A_{st\&s} (bottom) = 0.0018 * \left[ \frac{B'}{L - \left\{ \left( a_1 + \frac{d}{2} \right) + (a_2 + d) \right\}} \right] * t$$

$$A_{st\&s} (Top) = 0.0018 * (L - 2 * cover) * t$$

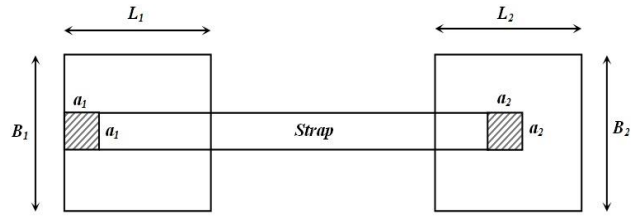




4-4-2 تصميم الأساس الناتئ :

1- بفرض قيمة e كالتالي :

$$(e) \Rightarrow (1.5-0.85) m$$



2- المقارنة بين R1 و R2 حسب التالي :

$$\sum M_2 = 0 \quad + \curvearrowright$$

$$P_1 * S = R_1(S) \Rightarrow R_1$$

$$\sum F_y = 0 \quad + \uparrow$$

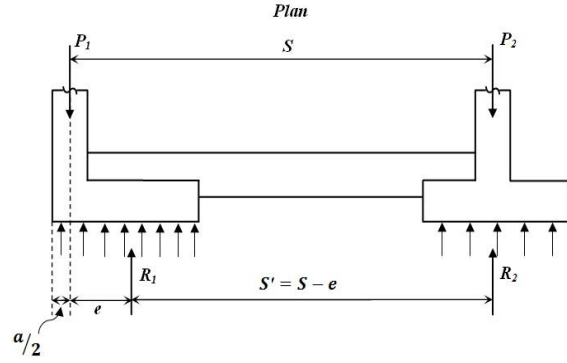
$$P_1 + P_2 = R_1 + R_2 \Rightarrow R_2$$

3- حساب مساحة الأساس :

$$L_1 = 2(e + \frac{a_1}{2})$$

$$A_{f1} = \frac{P_1}{q_a} = \dots m^2$$

$$B_1 = \frac{A_f}{L_1} = \dots m$$



4- حساب المساحة الخارجية للأساس ( $A_{f1}$ )  $\Leftarrow (L_1 * B_1)$  :

$$A_{f2} = \frac{P_2}{q_a} = \dots m^2$$

$$A_{f2} = B_1 * B_2 \quad (\text{دائما مربع})$$

$$q_1 = \frac{R_1}{L_1 * B_1}, \quad q_2 = \frac{R_2}{(B_2)^2}$$

$$\{q_1, q_2\} \leq q_a$$

5- حساب الحمل الأقصى  $P_{u1}, P_{u2}$  :

$$R_1 = \frac{P_1 * S}{S'}$$

$$R_{u1} = \frac{P_{u1} * S}{S'}$$

$$R_2 = P_1 + P_2 - R_1$$

$$R_{u2} = P_{u1} + P_{u2} - R_{u1}$$

$$q_{u1} = \frac{R_{u1}}{L_1 * B_1} \quad KN/m^2$$

$$q'_{u1} = q_{u1} * B_1 \quad KN/m'$$

$$q_{u2} = \frac{R_{u2}}{B_2 * B_2} \quad KN/m^2$$

$$q'_{u2} = q_{u2} * B_2 \quad KN/m'$$

6- رسم مخطط قوى القص (S.F.D) لإيجاد (d) :

7- إيجاد عمق الأساس (d) :-

(a) من القص الأحادي: المقطع الحرج على بعد d

من وجه العمود :

(b) العمود الخارجي:

$$V_u = Y_1 - q'_{u1} \left( \frac{a_1}{2} + d \right)$$

$$V_c = 0.17 * \phi * \sqrt{f'_c} * B_1 * d$$

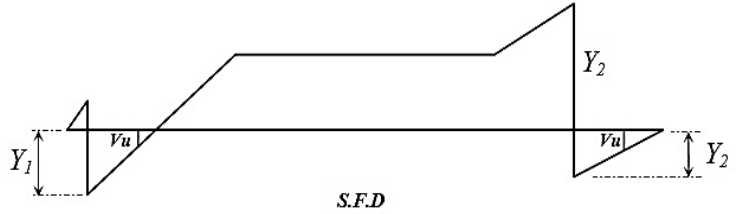
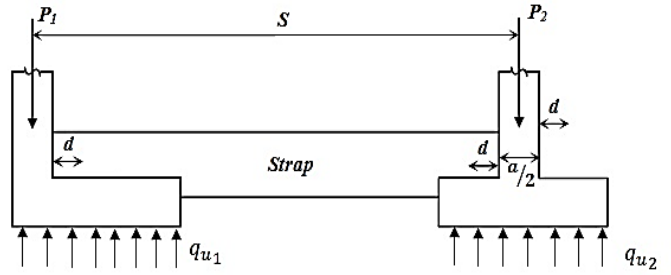
$$V_u = V_c \Rightarrow \text{we find } (d)$$

(c) العمود الداخلي:

$$V_u = Y_2 - q'_{u2} \left( \frac{a_2}{2} + d \right)$$

$$V_c = 0.17 * \phi * \sqrt{f'_c} * B_2 * d$$

$$V_c > V_u$$



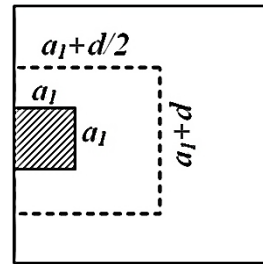
(d) تحقيق القص الثاقب: المقطع الحرج عند  $\left( \frac{d}{2} \right)$  من وجه العمود.

• العمود الخارجي :

$$V_u = P_{u1} - q_{u1} \left( a_1 + \frac{d}{2} \right) (a_1 + d)$$

$$V_c = 0.17 * \phi * \sqrt{f'_c} * P_0 * d$$

$$V_c > V_u$$



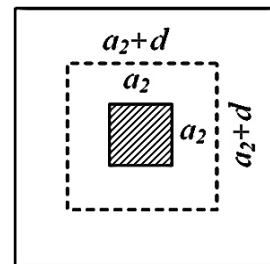
$$P_0 = 2 \left( a_1 + \frac{d}{2} \right) (a_1 + d)$$

(e) العمود الداخلي :

$$V_u = P_{u2} - q_{u2} (a_2 + d)^2$$

$$V_c = 0.17 * \phi * \sqrt{f'_c} * P_0 * d$$

$$V_c > V_u$$

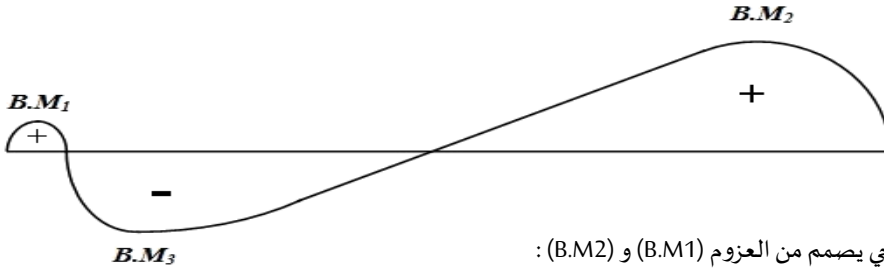


$$P_0 = 4 (a_2 + d)$$

ملاحظة :-

يجب أن يصمم الأساسان على نفس العمق (d) لتفادي حصول هبوط تفاضلي

8- رسم مخطط العزم (B.M.D):



(a) التسليح الطولي:

التسليح الطولي تحت العمود الداخلي والخارجي يصمم من العزوم (B.M1) و (B.M2):

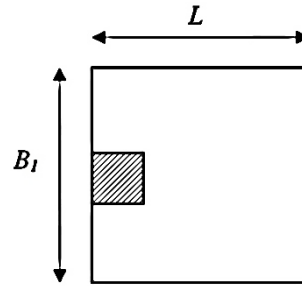
• من الأساس الخارجي:

$$R_u = \frac{M_u * 10^6}{0.9 * B_1 * d^2}, \quad M_u = B.M_1$$

$$\rho = 0.85 \frac{f'_c}{f_y} \left[ 1 - \frac{1}{\sqrt{1 - \frac{2R_u}{0.85 f'_c}}} \right]$$

قارن  $\rho$  مع  $\rho_{min}$  نأخذ الأكبر

$$A_s = \rho * B_1 * d$$



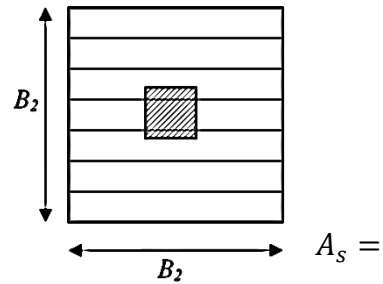
• من الأساس الداخلي:

$$R_u = \frac{B.M_2 * 10^6}{0.9 * B_2 * d^2}$$

$$\rho = 0.85 \frac{f'_c}{f_y} \left[ 1 - \sqrt{1 - \frac{2R_u}{0.85 f'_c}} \right]$$

قارن  $\rho$  مع  $\rho_{min}$  نأخذ الأكبر

$$\rho * B_2 * d$$



(b) التسليح العرضي:

• من الأساس الخارجي

$$M_u = q_u * \frac{l^2}{2}, \quad l = \frac{B_1 - a_1}{2}$$

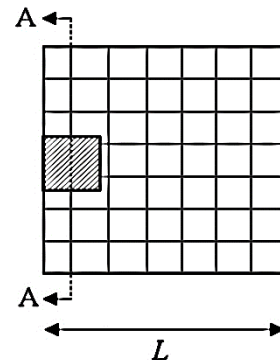
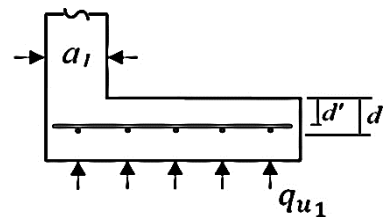
$$R_u = \frac{M_u * 10^6}{0.9 * 1000 * (d')^2}$$

$$d' = d - \phi$$

$$\rho = 0.85 \frac{f'_c}{f_y} \left[ 1 - \sqrt{1 - \frac{2R_u}{0.85 f'_c}} \right]$$

قارن  $\rho$  مع  $\rho_{min}$  نأخذ الأكبر

$$A_s = \rho * L * d'$$



• من الأساس الداخلي

$$M_u = q_u * \frac{l^2}{2}, \quad l = \frac{B_2 - a_2}{2}$$

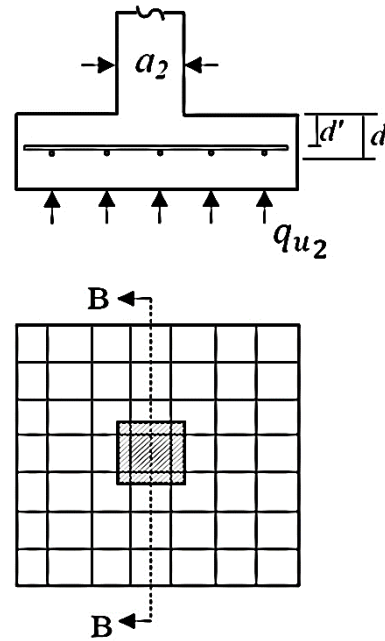
$$R_u = \frac{M_u * 10^6}{0.9 * 1000 * (d')^2}$$

$$d' = d - \phi$$

$$\rho = 0.85 \frac{f'_c}{f_y} \left[ 1 - \sqrt{1 - \frac{2R_u}{0.85 f'_c}} \right]$$

قارن  $\rho$  مع  $\rho_{min}$  نأخذ الأكبر

$$A_s = \rho * B_2 * d'$$



9- تصميم الطوق (الشداد):

• إيجاد سمك العتبة من القص الأحادي:

Assume  $\{b_w \geq 30cm\}$

$$V_u = V_c$$

$$V_c = 0.17 * 0.85 * \sqrt{f'_c} * b_w * d$$

$$V_c = V_u \Rightarrow d$$

$$h = d + \frac{\phi}{2} + \phi_{stirrups} + cover$$

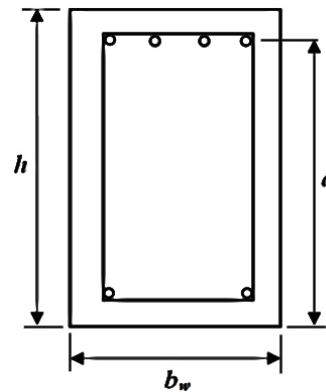
$$R_u = \frac{B.M_3 * 10^6}{0.9 * b_w * d^2}$$

$$A_s = \rho * b_w * d$$

$\left[ \frac{d}{2} \text{ or } \frac{3 A_v f_y}{b_w} \right]$  تستخدم للكانات أقل نسبة من تسليح القص لأن الخرسانة هنا تتحمل القص

$$A_v = 2 \left[ \frac{\pi}{4}, (\phi)_{stirrups}^2 \right]$$

استخدم  $\phi 10$  للكانات



5-4-2 تصميم الأساس الحصري :

\* خطوات تصميم الأساس الحصري بالطريقة الصلبة:

1- بفرض أن الأساس يمتد بعد وجه العمود ونحسب الأبعاد الكلية (L) و (B)

2- حساب إحداثي مركز المساحة وهي منتصف (L) و (B) :

3- إيجاد  $(e_x)$  و  $(e_y)$  :

(a) إيجاد  $(\bar{y})$

$$\begin{aligned} \sum M \text{ about } P_1, P_2, P_3 \\ (P_4 + P_5 + P_6) * S_2 + (P_7 + P_8 + P_9) * 2S_2 + (P_{10} + \\ P_{11} + P_{12}) * 3S_2 = \sum P * \bar{y} \\ e_y = \left( S_2 + \frac{S_2}{2} \right) - \bar{y} \\ e_y = 1.5 S_2 - \bar{y} \end{aligned}$$

(b) إيجاد  $(\bar{x})$

$$\begin{aligned} \sum M \text{ about } P_1, P_4, P_7, P_{10} \\ (P_2 + P_5 + P_8 + P_{11}) * S_1 + (P_3 + P_6 + P_9 + P_{12}) * 2S_1 = \sum P * \bar{x} \\ e_x = S_1 - \bar{x} \end{aligned}$$

4- حساب العزوم  $(M_x)$  و  $(M_y)$  :

$$\begin{aligned} M_x = \sum P * e_y \\ M_y = \sum P * e_x \end{aligned}$$

5- حساب الضغط تحت الأساس :

$$q = \frac{\sum P}{A_f} \pm \frac{M_x}{I_x} * y \pm \frac{M_y}{I_y} * x$$

Where:-

$$A_f = L * B$$

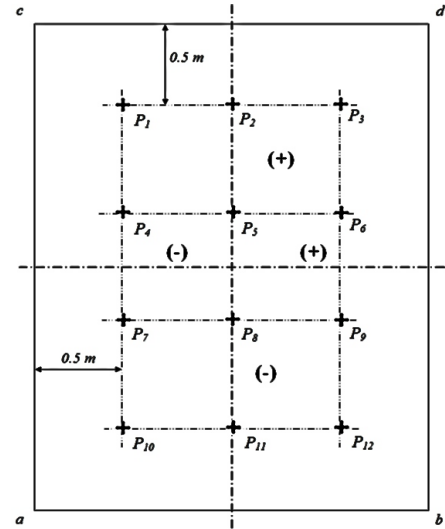
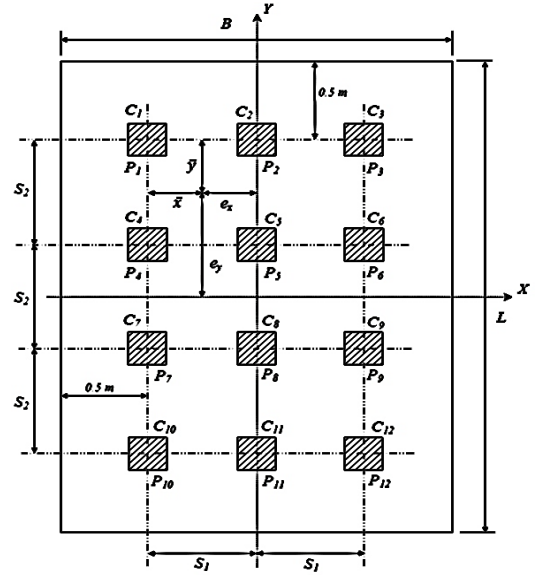
$$I_x = \frac{B * L^3}{12}$$

$$I_y = \frac{L * B^3}{12}$$

$$q_c = \frac{\sum P}{A_f} + \frac{M_x}{I_x} * y + \frac{M_y}{I_y} * x$$

$$q_c \leq q_a$$

إذا كان  $\{q_c > q_a\}$  نكبر أبعاد الأساس





6- إيجاد عمق الأساس :-

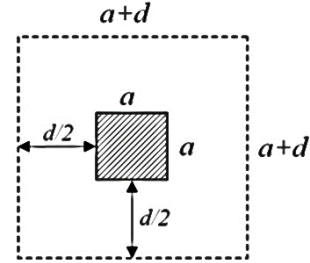
حساب عمق الأساس من القص الثاقب (لا يوجد قص أحادي)

(a) تحقيق القص الثاقب عند عمود وسطي يعطي أكبر حمل :

$$V_u = P_u - q_u (a + d)(a + d)$$

$$V_c = v_c * P_0 * d \quad , \quad P_0 = 4(a + d)$$

$$V_u = V_c \Rightarrow d$$



(b) تحقيق القص الثاقب عند عمود ركني يعطي أكبر حمل :

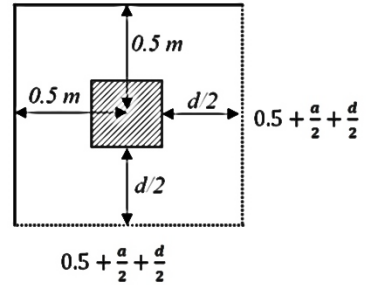
$$V_u = P_u - q_u \left(0.5 + \frac{a}{2} + \frac{d}{2}\right)^2$$

$$V_c = v_c * P_0 * d$$

$$V_c = v_c * 2 \left(0.5 + \frac{a}{2} + \frac{d}{2}\right) * d$$

$$V_c > V_u$$

كان  $\{V_c < V_u\}$  نزيد عمق الأساس

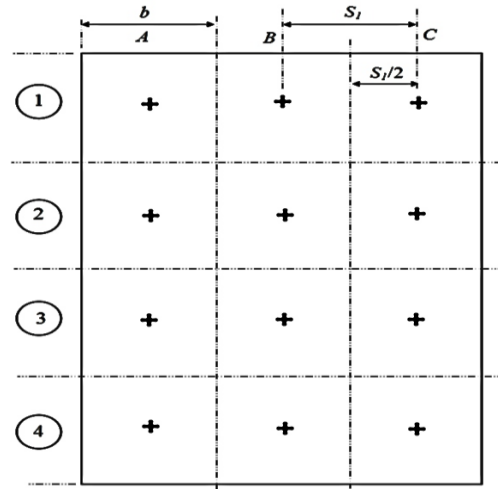


إذا

7- تقسم مساحة الأساس إلى شرائح طولية وشرائح عرضية:

تقسم المسافة بين مراكز الأعمدة إلى جزأين لتعطي شرائح في الاتجاهين :

\* تسليح الشرائح الطولية والعرضية:



$$q'_u = q_u * b$$

$$q_u = q_c * \frac{P_u}{P}$$

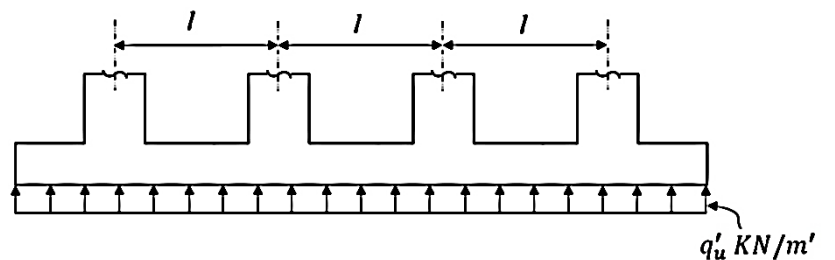
$$\text{load factor (l.f)} = \frac{P_u}{P}$$

$$M_u = \frac{1}{10} q'_u * l^2$$

$$R_u = \frac{M_u * 10^6}{0.9 * b * d^2}$$

$$\rho = 0.85 \frac{f'_c}{f_y} \left[ 1 - \sqrt{1 - \frac{2R_u}{0.85 f'_c}} \right] \geq \rho_{min}$$

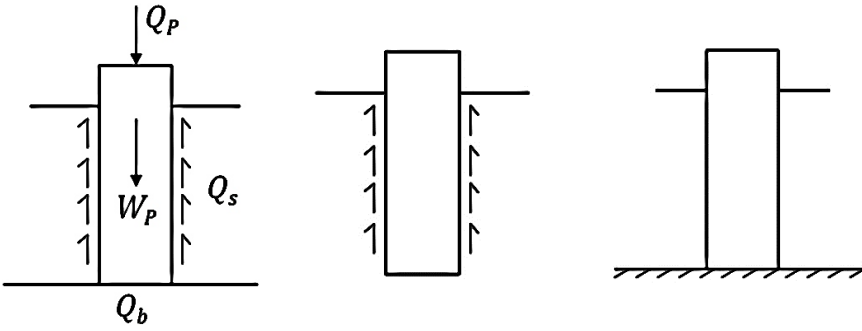
$$A_s = \rho * b * d$$



6-4-2 تصميم الركائز :

1- إيجاد السعة القصوى لتحمل الركيزة :

(a) في حالة التربة الخليط :



من الاتزان الاستاتيكي :

$$\sum F_y = 0 \quad \uparrow$$

$$Q_p = Q_b + Q_s - W_p$$

$$\tau = C + \sigma \tan \phi$$

$$\tau = \alpha C + K \sigma_v \tan \delta$$

$$\therefore Q_s = \int_s^l (\alpha C + K \sigma_v \tan \delta) \cdot P_0 \cdot dl$$

$$\therefore Q_b = (CN_c + qN_q + 0.5 d \gamma N_\gamma) \cdot A_{pile}$$

$$Q_p = (CN_c + qN_q + 0.5 d \gamma N_\gamma) \cdot A_{pile} + \int_s^l (\alpha C + K \sigma_v \tan \delta) \cdot P_0 \cdot dl - W_p$$

(b) في حالة التربة المتماسكة ( $\phi=0$ ) :

For  $\phi = 0 \Rightarrow N_\gamma = 0$  ,  $N_q = 1$  ,  $N_c = 9$  (for pile)

$$\delta = \frac{3}{4} \phi \quad (\text{For concrete pile}) = 0$$

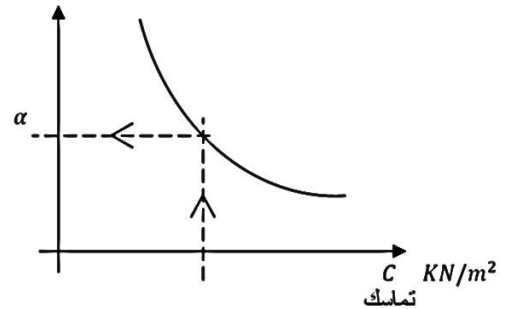
$$Q_s = \int_0^l \alpha C P_0 \cdot dl$$

$$Q_b = (CN_c + qN_q) \cdot A_{pile}$$

$$W_p \Rightarrow \text{تُهمل قيمة قليلة} = 0$$

$$\therefore Q_{P_{in\ clay}} = (CN_c A_{pile}) + \int_0^l \alpha C P_0 \cdot dl$$

معامل الالتصاق  $\alpha$



$\alpha$  : تؤخذ 0.45 لركائز الحفر و لركائز الثقب تحسب من المنحى عن طريق قيمة c.

(c) في حالة التربة الغير متماسكة ( $C=0$ ) :

$$Q_p = Q_b + Q_s - W_p$$

$$Q_s = \int_0^l (\alpha C + K \sigma_v' \tan \delta) \cdot P_0 \cdot dl = \int_0^l (K \sigma_v' \tan \delta) \cdot P_0 \cdot dl$$

$$Q_b = (CN_c + qN_q + 0.5 d \gamma N_\gamma) \cdot A_{pile} = qN_q A_{pile}$$

$$W_p \Rightarrow \text{تُهمل قيمة قليلة} = 0$$

$$\text{So: } Q_p = \int_0^l (K \sigma_v' \tan \delta) \cdot P_0 \cdot dl + qN_q A_{pile}$$

والجدول (7-2) يوضح بعض خصائص الركائز:

جدول (7-2) بعض خصائص الركائز

أنواع الركيزة	$\delta$	كثافة نسبية منخفضة	كثافة نسبية عالية
حديد	$20^\circ$	0.5 – 1.0	1
الخرسانة	$\frac{3}{4}\phi$	$1 \geq$	2
خشب	$\frac{2}{3}\phi$	1.5 – 4	4

2- الحمل الآمن للركيزة:

$$Q_a = \frac{Q_P}{F.S}$$

(a) ركائز الدق:

$$Q_a = \frac{Q_P}{2.5}$$

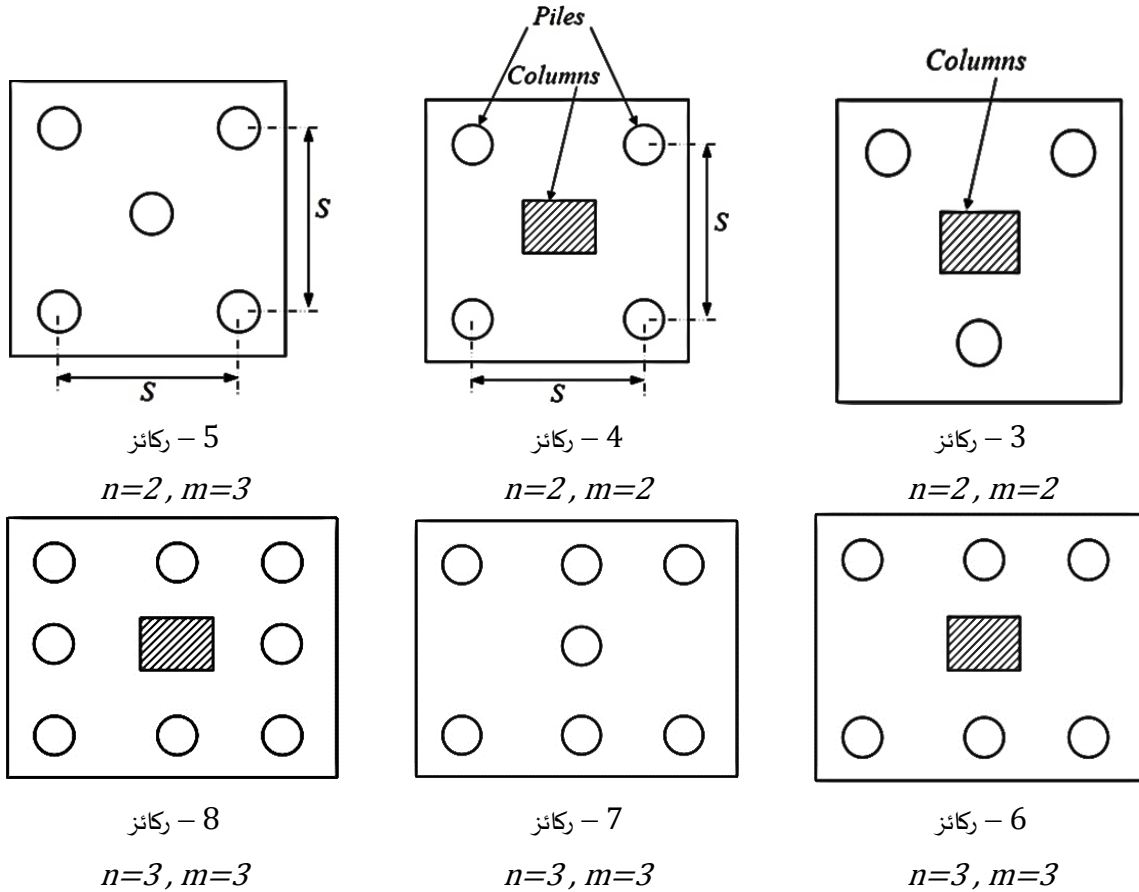
(b) ركائز الحفر:

$$Q_a = \frac{Q_P}{2}$$

تستخدم القيمة الأصغر لركائز الحفر

$$Q_a = Q_s + \frac{Q_b}{3}$$

3- كفاءة مجموعة الركائز :



$$s = (2.5 - 3)D$$

$$\eta = 1 - \frac{\theta}{90} \left[ \frac{(n-1)m + (m-1)n}{m \cdot n} \right]$$

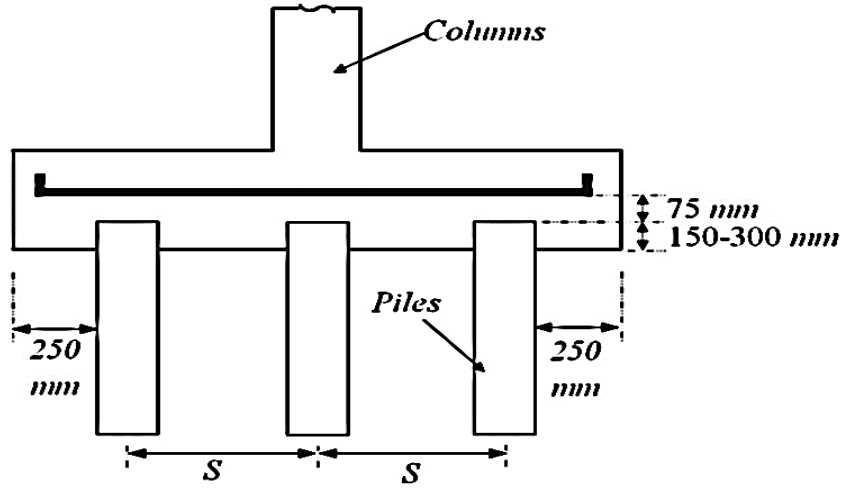
$$\eta < 1$$

$$\theta = \tan^{-1} \frac{D}{s}$$

$$Q_{group} = Q_Q * \text{No of piles} *$$

$\eta < 1$  في حالة التربة متماسكة

$$Q_{group} = Q_Q * \text{No of piles}$$



$$\eta = 1$$

في حالة التربة غير متماسكة

4- تصميم قبة الركيزة:

(a) إيجاد الحمل الأقصى على الركيزة:

$$Wt \text{ of pile cap} = 10\% (D.L + L.L) = 0.1 (D.L + L.L)$$

$$\text{No. of piles} = \frac{(D.L+L.L)+Wt \text{ of pile cap}}{Q_a} = \frac{(D.L+L.L)+0.1 (D.L+L.L)}{Q_a}$$

$$R_{pile} = \frac{(D.L+L.L)+0.1 (D.L+L.L)}{\text{No. of piles}} \leq Q_a$$

If  $R_{pile} > Q_a \Rightarrow$  نزيد عدد الركائز

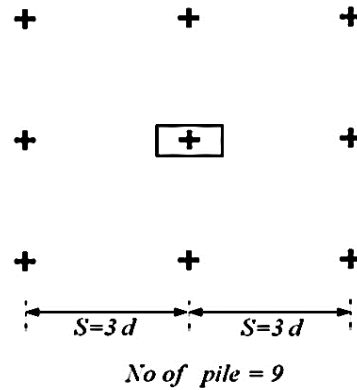
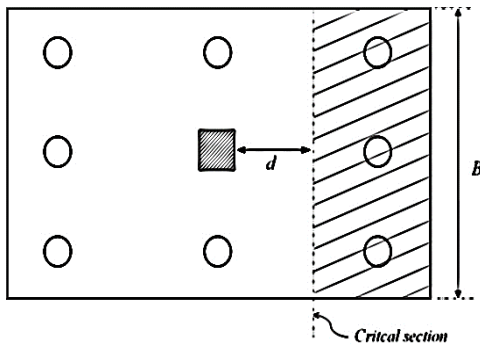
$$Q_u = (1.2 D.L + 1.6 L.L) + 1.2 * 0.1(D.L + L.L)$$

$$R_{u_{pile}} = \frac{Q_u}{\text{No. of piles}}$$

$$R_{u_{pile}} = \frac{(1.2 D.L+1.6 L.L)+1.2*0.1(D.L+L.L)}{\text{No. of piles}}$$

(b) إيجاد عمق قبة الركيزة:

1. القص الأحادي : المقطع الحرج يقع عند بعد (d) من وجه العمود



$$V_u = R_{u_{pile}} * \text{No. of piles in critical section}$$

$$V_c = 0.17 * \phi * \sqrt{f'_c} * B * d$$

$$V_u = V_c \Rightarrow \text{we find } (d)$$

2. القص الناقب : المقطع الحرج عند  $(\frac{d}{2})$  من وجه العمود:

\* في حالة عدم وجود ركيزة تحت العمود:

$$V_u = (1.2 D.L + 1.6 L.L) + 1.2 * 0.1(D.L + L.L)$$

\* في حالة وجود ركيزة تحت العمود:

$$V_u = (1.2 D.L + 1.6 L.L) + 1.2 * 0.1(D.L + L.L) - R_{up}$$

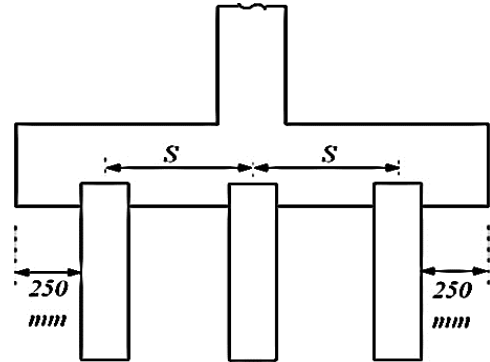
$$V_c = v_c * P_0 * d$$

$$v_c = 0.34 * \phi * \sqrt{f'_c} * 10^3, \phi = 0.85$$

$$P_0 = 4(a + d)$$

$$V_c = v_c * 4(a + d) * d$$

$$V_c > V_u$$



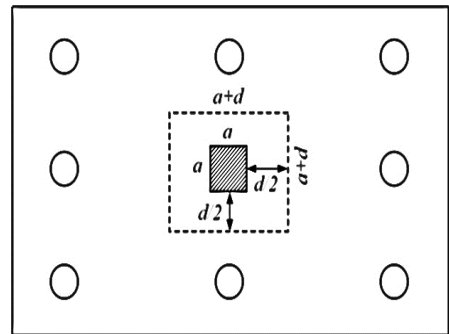
\* ملاحظات :

1. القص الاحادي مقطع 1-1

$$V_u = R_{up} * 2$$

$$V_c = v_c * B * d_1$$

$$V_u = V_c \Rightarrow d_1$$

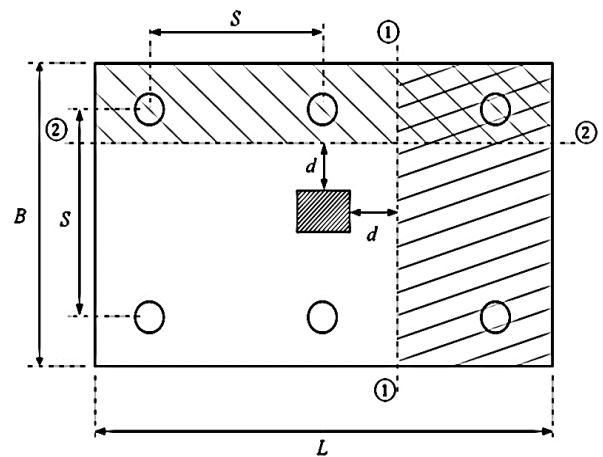


2. القص الاحادي مقطع 2-2

$$V_u = R_{up} * 3$$

$$V_c = v_c * l * d_2$$

$$V_u = V_c \Rightarrow d_2$$



نأخذ  $d$  الأكبر بين  $d_1$  &  $d_2$

(C) حساب حديد التسليح :

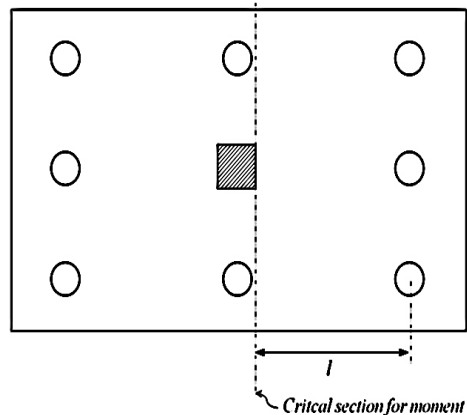
المقطع الحرج عند وجه العمود

$$M_u = R_{upile} * \text{عدد الركائز عند المقطع الحرج}$$

$$R_u = \frac{M_u * 10^6}{0.9 * B * d^2}, B: \text{width of pile cap}$$

$$\rho = 0.85 \frac{f'_c}{f_y} \left[ 1 - \sqrt{1 - \frac{2R_u}{0.85 f'_c}} \right]$$

$$A_s = \rho * B * d$$





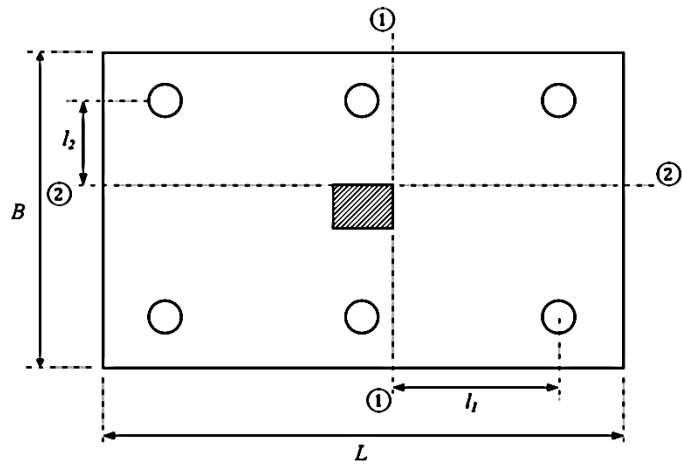
(1) حديد التسليح في الإتجاه الطويل l1 مقطع 1-1

$$M_u = R_{up} * 2 * l_1$$

$$R_u = \frac{M_u * 10^6}{0.9 * B * d^2}$$

$$\rho = 0.85 \frac{f'_c}{f_y} \left[ 1 - \sqrt{1 - \frac{2R_u}{0.85 f'_c}} \right]$$

$$A_s = \rho * B * d$$



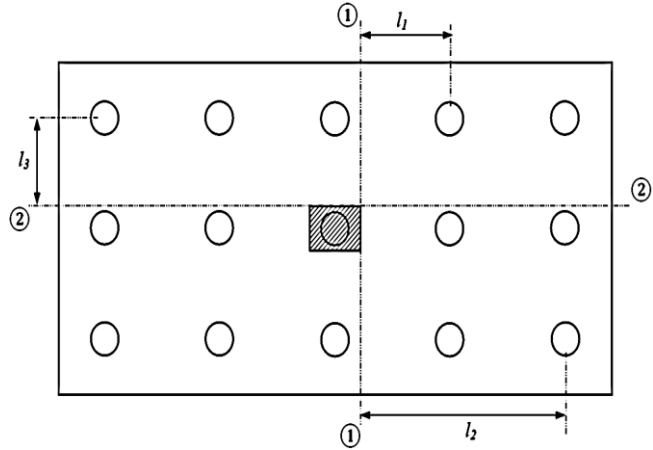
(2) حديد التسليح في الإتجاه القصير l2 مقطع 2-2

$$M_u = R_{up} * 3 * l_2$$

$$R_u = \frac{M_u * 10^6}{0.9 * L * d^2} , \quad d' = d - \frac{\phi}{2}$$

$$\rho = 0.85 \frac{f'_c}{f_y} \left[ 1 - \sqrt{1 - \frac{2R_u}{0.85 f'_c}} \right]$$

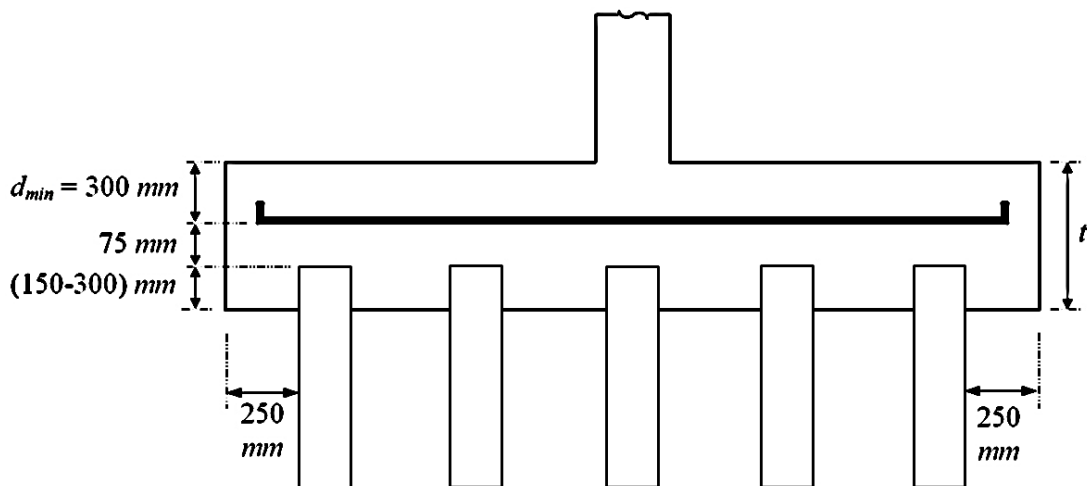
$$A_s = \rho * L * d'$$



$$M_{u_{1-1}} = R_{up} * 3 * l_1 + R_{up} * 3 * l_2$$

$$M_{u_{2-2}} = R_{up} * 5 * l_3$$

(d) إيجاد السمك الكلي للركيزة :



$$t = d + \frac{\phi}{2} + 75 + 300 \dots [2]$$

## 5-2 طرق توزيع الأحمال على الأساسات :

## 1-5-2 انتقال الاحمال حسب نوع الأساس :

أولاً:- الأساس المنفرد & الأساس المتصل & الأساس الناتئ:-

تستعمل هذا الانواع من الأساسات عند إنشاء المباني الهيكلية وتعتمد نظريتها على نقل أحمال المبنى عن طريق الكمرات إلى نقط ارتكاز المبنى التي تتمثل في الأعمدة حيث ينتقل الحمل من كل عمود إلى القاعدة أسفله وقد ترتبط هذه الأعمدة والقواعد بواسطة السمات. ويمكن القول ان الأساس المتصل حالة خاصة من الأساس المنفرد حيث يتم عمله عند زيادة الأحمال في بعض أجزاء المبنى لدرجة تستدعي كبر حجم القاعدة لدرجة قربها الشديد من قاعدة أخرى مما يستدعي ضم القاعدتين في قاعدة واحدة، ويحدث هذا للخرسانة العادية فقط أو لكل من الخرسانة العادية والمسلحة حسب الحالة.

وفي حالة وجود ضعف في مسطح الأساسات لا يراد التأسيس عليها نستخدم الأساس الناتئ ويصلح عادةً للأحمال الصغيرة مثل أحمال الأسوار أو المباني المحدودة الارتفاع.

ثانياً : الأساس الشريطي & الأساس المستمر :-

وتستعمل هذا الانواع من الأساسات عند إنشاء المباني ذات الحوائط الحاملة وتتم عن طريق حفر خندق في الأرض لكل حائط من حوائط المبنى وتعتمد نظرية هذا النوع من التأسيس على انتقال أحمال المبنى إلى التربة عن طريق الحوائط وبالتالي يلزم استمرار الأساس تحت أسفل الحوائط بالكامل يحقق انتشار الأحمال على أكبر مساحة ممكنة من الأرض.

ومما هو جدير بالذكر أن هذا النوع من التأسيس يلجأ إليه في الوقت الحاضر في المباني السكنية الصغيرة نظراً لأنه يتيح إمكانيات محدودة وخاصة في ارتفاع بالمبنى أو استخدام الفتحات أو البحور الكبيرة، كما أن استعماله غير اقتصادي في بعض الأحيان.

ثالثاً : الأساس الحصييري :-

تستخدم هذه الطريقة لنقل أحمال المباني الهيكلية لتوزيع متساوي على كامل مسطح الأرض تحت المبنى حيث تستخدم في الأراضي الضعيفة التي لا تتحمل تركيز الأحمال في مسطح القواعد المنفصلة كما في النظام المذكور سابقاً.

ويشترط في هذا النوع من التأسيس أن يكون جهد التربة متجانس تماماً تحت مسطح المبنى بالكامل كما يتطلب الأمر بتوزيع الأعمدة في المبنى بطريقة تضمن توزيع الأحمال بالتساوي على مسطح اللبشة ومنها إلى الأرض<sup>1</sup>

## 2-5-2 انتقال الاحمال حسب نوعية البناء :

(1) البناء الهيكلي :-

يتميز هذا البناء بوجود هيكل حامل من الأعتاب والأعمدة تقوم بنقل أحمال الارضيات والجدران الي الأسس . تنفذ الجدران في الأبنية الهيكلية بعد اكتمال الهيكل ويمكن رفع أي جدار دون التأثير على سلامة المنشأ وذلك في حالة كون الأساسات مفردة.

(2) البناء الغير هيكلي :-

تنتقل أحمال الارضيات في هذا النوع من البناء الي الأسس بواسطة جدران حاملة لا يمكن رفعها بعد البناء بخلاف الأبنية الهيكلية . ويتبع هذا الأسلوب في الأبنية الاعتيادية ذات الطوابق القليلة لأن تعدد الطوابق يعني زيادة سمك الجدران الأمر الذي يسبب نقصان المساحات الصافية للطوابق وتسيط أحمال كبيرة على الأساسات.

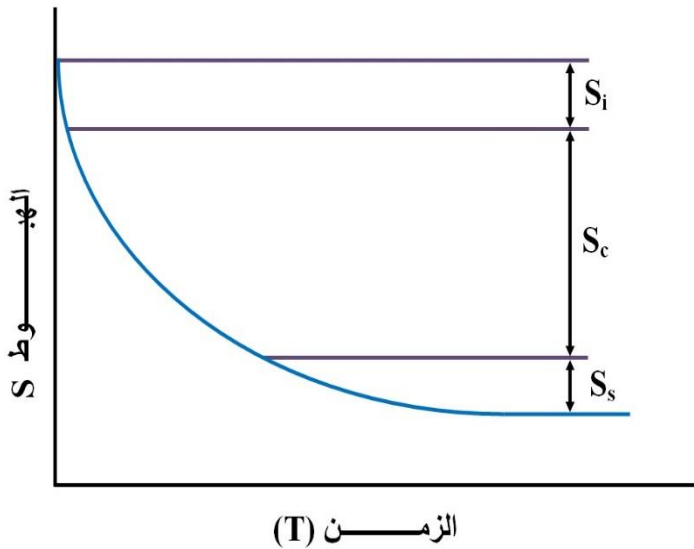
(3) البناء المشترك :-

ويكون هنالك أعمدة وأعتاب خرسانية أو معدنية تعمل كهيكل في جزء البناء وجدران حاملة في بعض الأجزاء الأخرى. يتبع هذا الأسلوب لمتطلبات انشائية ومعمارية ولأسباب اقتصادية أيضاً ومن الضروري توفير التفاصيل الانشائية والتمددية واعداد التصاميم بشكل يؤمن تلافي حدوث هبوط تفاضلي للأسس بأكثر من الحد المسموح<sup>2</sup>

1 - الهانسي، روي. "سلسلة ميكانيكا التربة والأساسات" الطبعة الثانية 1991.

2 - ساكو، زهير: ليفون أرتين، "انشاء المباني" الطبعة الأولى 1982، صفحات 27-70.

6-2 الهبوط :



إن إنتقال الحملات من أساس المنشأ إلى التربة التحتية يسبب التشوه (deformation) في التربة والهبوط لسطح الأرض تحت المنشأ وقربه؛ ونتيجة لهبوط الأساس قد يضعف عمل المنشأ.

لا يقتصر إعتداد شكل الهبوط على مقطع التربة التحتية وخواصها فحسب بل يعتمد أيضاً على نوع المنشأ وإستجابته للهبوط وتفاعله مع التربة ووظيفته المقصودة ولأجل ذلك تتضمن أهمية الهبوط القيمة الكلية للهبوط والهبوط المتباين (Differential Settlement) هذا وأن مسلك الهبوط للتربة يتصف عادةً بما يسمى بمنحنى الزمن والهبوط كما مبين في شكل (21-2).

شكل (25-2) علاقة الهبوط مع الزمن لنقطة نموذجية على الأساس

1-6-2 حساب الهبوط الأولي (المباشر) : (Immediate Settlement)

1-1-6-2 إذا كانت التربة مكونة من طبقة واحدة:-

في حالة كون الحمل موزع بانتظام على قاعدة الأساس فإن مقدار الهبوط المباشر للأساس دائري أو مستطيل يحسب بإستعمال نظرية المرونة كالاتي:-

$$S_i = \Delta q_s \frac{B(1-\mu^2)}{E} I_p$$

ويؤخذ المعامل  $I_p$  من جدول (5-6) الملحق (C).

2-1-6-2 إذا كانت التربة متطبقة (مكونة من أكثر من طبقة):-

إن ترسيات التربة عادةً وفي أغلب الحالات تكون بسمك محدد بطبقة تحتية صلده. وقد تم من قبل كيرنسلي (kjaernsli) إيجاد الحل لمعدل الإزاحة الشاقولية بالشكل التالي:-

$$S_i = \mu_0 \mu_1 \frac{\Delta q_s B}{E}$$

والمعاملات  $\mu_0, \mu_1$  يمكن الحصول عليهما من شكل (5-6)، الملحق (C).

2-6-2 معايير التشوه E :-

يمكن تعيين قيمة E من نتائج فحوص التحميل في الموقع، ولقد أثبت العالم مينزنباخ (Menzenbach) علاقة بسيطة بين نتائج فحص الإختراق القياسي ومعايير التشوه للتربة الحبيبية وإن هذه العلاقة مبينة في شكل (6-6)، الملحق (C).

(Consolidation Settlement)

3-6-2 هبوط الإنضمام :-

يحدث هذا النوع من الهبوط في التربة الطينية (المتماسكة)، فعندما تنتقل حمولات الأساس إلى التربة التحتية المتماسكة والمشبعة فإن هناك استعداد للانفعال الحجمي يظهر في زيادة ضغط ماء المسام وبعد مرور زمن كافٍ يجري الماء إلى الخارج من مسام التربة مصحوباً بتلاشي الزيادة في ضغط المسام.

وبذلك يمكن التعبير عن هبوط الإنضمام النهائي  $S_c$  كإنفعال بالإتجاه الشاقولي لكل عناصر التربة حيث يتبعه تصغير الحجم عند إتمام التلاشي لضغوط ماء المسام.

والجدير بالذكر أن الطين ينقسم من حيث الإنضمام إلى ثلاثة أصناف وهي:-

1. طين طبيعي الإنضمام (N.C.C) Normally Consolidated Clay
2. طين مفرط الإنضمام (O.C.C) Over Consolidated Clay
3. طين ناقص الإنضمام (U.C.C) Under Consolidated Clay

فالطين طبيعي الإنضمام:- هو ذلك الطين الذي لم يتعرض لضغط مؤثر أكبر من ضغط التثقيب الموجود وأن انضمامه قد تم بواسطة ضغط التثقيب الموجود.

الطين مفرط الإنضمام:- هو ذلك الطين الذي يتعرض إلى ضغط مؤثر أكبر من ضغط التثقيب الحاضر.

الطين ناقص الإنضمام:- هو ذلك الطين الذي يكون انضمامه غير كامل تحت تأثير ضغط التثقيب الموجود.

1-3-6-2 كيفية حساب هبوط الإنضمام :-

- في التربة الطينية طبيعية الإنضمام (N.C.C) يحسب مقدار الهبوط لها من العلاقة التالية :-

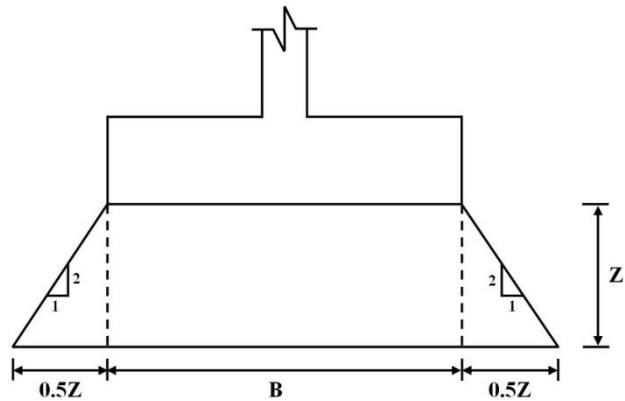
$$S_c = \frac{C_c}{1+e_0} H \text{Log} \frac{\sigma_0 + \Delta \sigma}{\sigma_0}$$

يتم حساب الزيادة في الإجهادات الناتجة من وزن الأساس  $\Delta \sigma$  باستخدام طريقة مواصفات بوسطن حيث يكون توزيع الإجهادات بنسبة ميل 2:1 كما هو موضح بالشكل (22-2) وباستخدام العلاقة:-

$$\Delta \sigma = \frac{\Delta q_s (B * L)}{(B+Z)(L+Z)}$$

- أما بالنسبة للتربة الطينية المفرطة الإنضمام (O.C.C) فيحسب مقدار الهبوط لها من العلاقة التالية :-

$$S_c = \frac{H}{1+e_0} [C_c \text{Log} \frac{\sigma_p}{\sigma_0} + C_c \text{Log} \frac{\sigma_0 + \Delta \sigma}{\sigma_p}]$$



شكل (26-2) توزيع الإجهادات لحساب  $\Delta \sigma$  نتيجة الزيادة في الإجهادات من وزن الأساس

- أما بالنسبة للتربة الطينية الناقصة الإنضمام (U.C.C) فيحسب مقدار الهبوط لها من العلاقة التالية :-

$$S_c = \frac{C_c H}{1+e_0} \text{Log} \frac{\sigma_0 + \Delta \sigma}{\sigma_p} \quad 1$$

<sup>1</sup>-الهانسي، روبي. "سلسلة ميكانيكا التربة والأساسات" الطبعة الثانية 1991.



## Chapter 3

## الفصل الثالث



إعادة تصميم بعض القواعد لخرائط منفذة في مدينة درنة

Redesigning some foundation of maps  
applied in derna city

1-3 حساب الأحمال

2-3 نقل الأحمال الى الأساسات

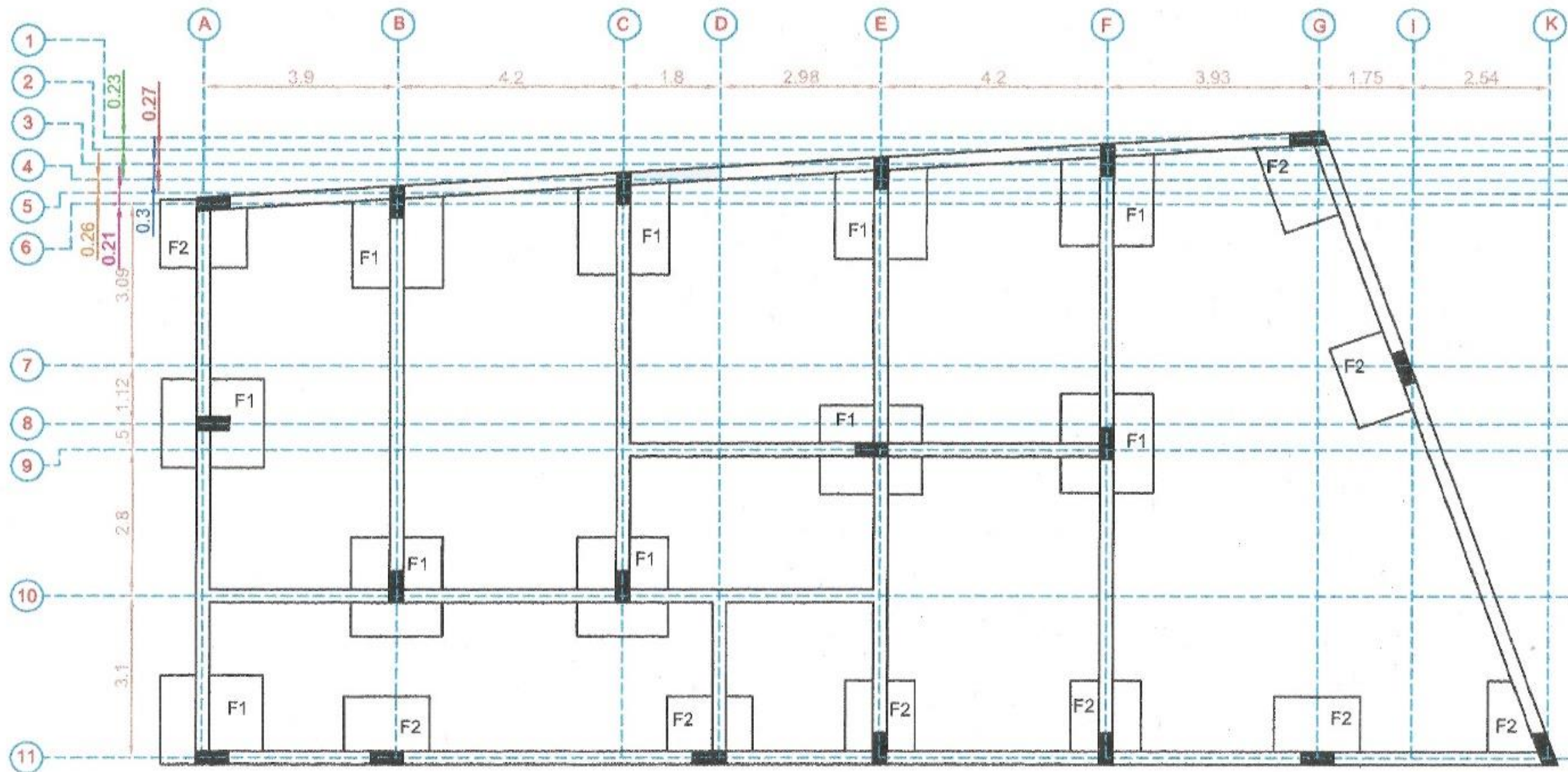
3-3 تصميم أساسات القواعد المنفصلة

4-3 نتائج مقارنة التصميم

5-3 عيوب التصميم والتنفيذ والتعديلات المقترحة





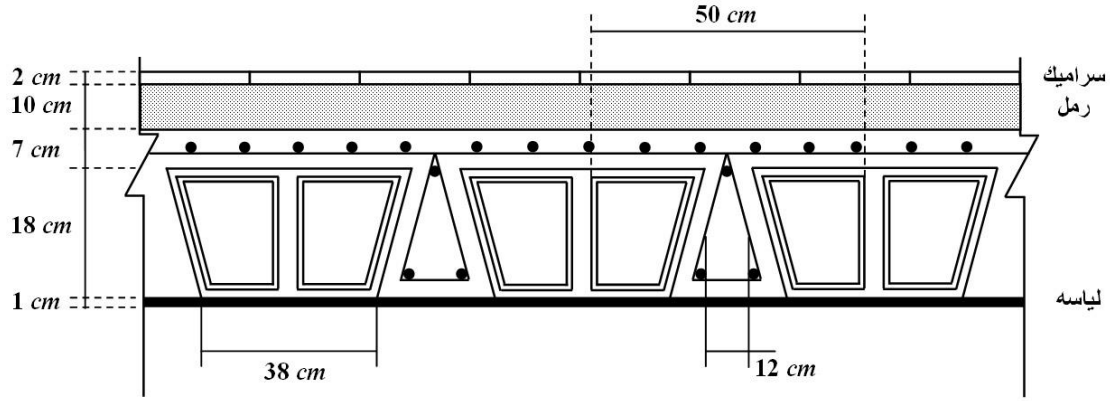


التسليح	ابعاد الخرسانة المسلحة			ابعاد الخرسانة العادية			التواء
	السمك	العرض	الطول	السمك	العرض	الطول	
Ø 16 / 15 cm بالاتجاهين	50 cm	170 cm	190 cm	10 cm	180 cm	200 cm	F1
Ø 16 / 15 cm بالاتجاهين	50 cm	130 cm	160 cm	10cm	140 cm	170 cm	F2

التحقيق من صحة التصميم ومقارنته بالتصميم الاكاديمي	عنوان المشروع
عنوان اللوحه مخطط انشائي للقواعد	رقم اللوحه (1)
حسن محمود برطوع عبد الله محمد الساعدي يحيى فوزي شليمبوا مفتاح عبد المنعم الماجري	إعداد
التاريخ 20 / 12 / 2013	مقياس الرسم 1 : 100

1-3 حساب الأحمال :

- على فرض أن أبعاد بلوك الهوردي المستخدم هي (180\*400\*200)mm
- وزن البلوكة الواحدة هو (0.17 KN)
- وعلى فرض عرض العصب (120mm) وكثافة الخرسانة هي ( $24 \frac{KN}{m^3}$ )



شكل (1-3) مقطع عرضي في البلاطة

1-1-3 الحمل الميت:

المادة	السّمك (m)	الكثافة ( $\frac{KN}{m^3}$ )
رمل	0.1	18
لياسة	0.01	20
سراميك	0.02	22

$$1.36 \frac{KN}{m} = 24 * (0.12 * 0.18 + 0.5 * 0.07) \quad \text{1- وزن المقطع :}$$

$$0.85 \frac{KN}{m} = 5 * 0.17 \quad \text{2- وزن البلوكة :}$$

$$1.97 \frac{KN}{m} = 0.5 * (1.5 + 18 * 0.1 + 20 * 0.01 + 22 * 0.02) \quad \text{3- وزن ميت إضافي :}$$

$$\Sigma = 4.18 \frac{KN}{m}$$

2-1-3 الحمل الحي :

$$\text{الحمل الحي} = 0.5 * 2 = 1 \frac{KN}{m} \quad \leftarrow \text{جدول (4-6) الملحق (B)}$$

$$W_u = 1.2 (D.L) + 1.6 (L.L)$$

$$W_u = 1.2 * 4.18 + 1.6 * 1 = 6.616 \frac{KN}{m}$$

2-3 نقل الاحمال الى الاساسات :-

1- لنقل الحمل إلى القاعدة ( $F_1$ ) يتم معرفة القاعدة الأكثر مساحة أولاً:

$$\text{مساحة (B 10)} = 5.305 * 3.9 = 20.6895 \text{ m}^2$$

$$\text{مساحة (F 9)} = \frac{7+5.3}{2} * 5.305 = 32.626 \text{ m}^2 \text{ هي المتحكمة}$$

$$\text{الحمل الموزع على الكمره (TB1)} = \frac{5.3*6.616}{0.5} = 70.1296 \frac{KN}{m}$$

$$92.824 \frac{KN}{m} = \frac{7*6.616}{0.5} =$$

$$\text{الحمل المركز على الأساس} = (2.95 * 92.624) + (2.355 * 70.1296) = 438.396 \text{ KN}$$

$$\text{الحمل الكلي المؤمن على الأساس} = 438.396 * 3 = 1315.188 \text{ KN}$$

$$\text{الحمل الكلي الغير مؤمن} = 1029.727 \text{ KN}$$

2- لنقل الحمل إلى القاعدة (I7) يقام بالآتي:

$$\text{الحمل الموزع على الكمره (TB1)} = \frac{3.6*6.616}{0.5} = 47.635 \frac{KN}{m}$$

$$\text{الحمل الموزع على الكمره (TB2)} = \frac{4.9*6.616}{0.5} = 64.837 \frac{KN}{m}$$

$$\text{الحمل المركز على الأساس} = (4.05 * 64.837) + (2.35 * 47.635) = 374.53 \text{ KN}$$

$$\text{الحمل الكلي المؤمن على الأساس} = 374.53 * 3 = 1123.6 \text{ KN}$$

$$\text{الحمل الكلي الغير مؤمن} = 879.719 \text{ KN}$$

2- لنقل الحمل إلى القاعدة (k11) يقام بالآتي:

$$\text{الحمل الموزع على الكمره (TB1)} = \frac{6.2*6.616}{0.5} = 82.038 \frac{KN}{m}$$

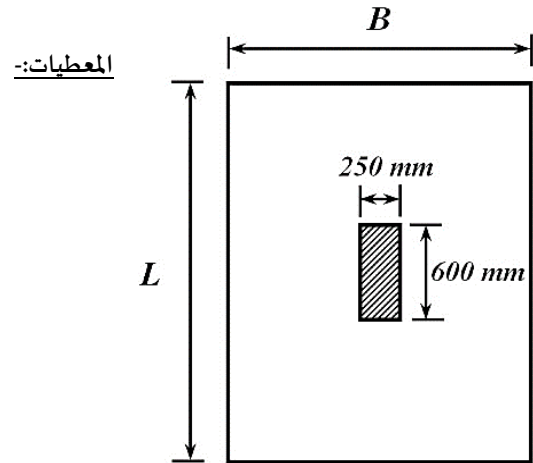
$$\text{الحمل المركز على الأساس} = (4.05 * 82.038) = 332.254 \text{ KN}$$

$$\text{الحمل الكلي المؤمن على الأساس} = 332.254 * 3 = 996.762 \text{ KN}$$

$$\text{الحمل الكلي الغير مؤمن} = 780.42 \text{ KN}$$

3-3 تصميم أساسات القواعد المنفصلة للخريطة الانشائية:

1-3-3 تصميم القاعدة (F9) :



$$\frac{L}{B} = 1.12 \quad , \quad C_1 = 250 \text{ mm} * 600 \text{ mm}$$

$$q_{all} = 400 \text{ Kpa} \quad \rightarrow \text{جدول (1-6) الملحق (A)}$$

$$F_y = 420 \text{ Mpa}$$

$$F'_c = 24 \text{ Mpa} \quad \rightarrow \text{جدول (3-6) الملحق (B)}$$

$$P = 1029.727 \text{ KN}$$

$$P_u = 1315.188 \text{ KN}$$

الحل:-

1- إيجاد أبعاد الأساس:

$$A = \frac{P}{q_{all}} = \frac{1029.727}{400} = 2.57 \text{ m}^2$$

$$A = B * L$$

$$A = 1.12 * B^2 = 2.57$$

$$B = 1.52 = 1.6 \text{ m}$$

$$L = 1.12 * B$$

$$L = 1.12 * 1.6 = 1.79 \quad \{ \text{say } L = 1.8 \text{ m} \}$$

$$A = 1.6 * 1.8 = 2.88 \text{ m}^2 > 2.57 \text{ m}^2 \quad Ok$$

$$q_u = \frac{P_u}{A} = \frac{1315.188}{2.88} = 456.663 \text{ Kpa}$$

2- إيجاد السمك (d) :-

$$V_u = P_u - q_u(C_1 + d)(C_2 + d)$$

$$V_u = 1315.188 - 456.663 \left( 0.25 + \frac{d}{1000} \right) \left( 0.6 + \frac{d}{1000} \right)$$

$$V_u = -0.00045666 d^2 - 0.38816 d + 1246.6886$$

d: تم أعتبارها (mm) وحولت إلى (m)

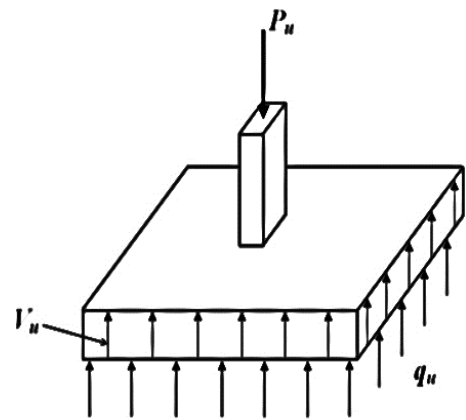
assume

$$\phi V_c = \phi * \frac{1}{12} \left( 2 + \frac{4}{\beta_c} \right) \sqrt{f'_c} * b_0 * d$$

$$\beta_c = \frac{\text{طول العمود}}{\text{عرض العمود}} = \frac{600}{250} = 2.4$$

$$\phi V_c = 0.85 * \frac{1}{12} \left( 2 + \frac{4}{2.4} \right) \sqrt{24} * \frac{4 * (425 + d) * d}{1000}$$

$$\phi V_c = 0.00509 d^2 + 2.163 d$$



إعادة تصميم بعض القواعد

لخرائط منفذة في مدينة درنة

$$V_u = \phi V_c$$

$$1246.6886 - 0.00045666d^2 - 0.38816 d = 0.00509d^2 + 2.163d$$

$$0.00554666 d^2 + 2.55116 d - 1246.6886 = 0$$

$$d = \frac{-b \pm \sqrt{b^2 - 4ac}}{2a}$$

$$d = \frac{-2.55116 \pm \sqrt{(2.55116)^2 - 4*(0.00554666)*(-1246.6886)}}{2*(0.00554666)} = 296.954 \text{ mm}$$

$$= -756.899 \text{ mm}$$

$$d = 300 \text{ mm}$$

$$b_0 = 2 [(C_1 + d) + (C_2 + d)]$$

$$b_0 = 2 [(250 + 300) + (600 + 300)]$$

$$b_0 = 2900 \text{ mm}$$

**Check:**

$$\phi V_{C_1} = \phi * \frac{1}{12} \left( 2 + \frac{4}{B_c} \right) * \sqrt{f'_c} * b_0 * d$$

$$\phi V_{C_1} = 0.85 * \frac{1}{12} \left( 2 + \frac{4}{2.4} \right) * \sqrt{24} * 2900 * \frac{300}{1000}$$

$$\phi V_{C_1} = 1106.965 \text{ KN}$$

$$\phi V_{C_2} = \phi * \frac{1}{12} \left( 2 + \frac{\alpha_s * d}{b_0} \right) * \sqrt{f'_c} * b_0 * d$$

$$\phi V_{C_2} = 0.85 * \frac{1}{12} \left( 2 + \frac{40 * 300}{2900} \right) * \sqrt{24} * 2900 * \frac{300}{1000}$$

$$\phi V_{C_2} = 1853.039 \text{ KN}$$

$$\phi V_{C_3} = \phi * \frac{1}{3} * \sqrt{f'_c} * b_0 * d$$

$$\phi V_{C_3} = 0.85 * \frac{1}{3} * \sqrt{24} * 2900 * \frac{300}{1000}$$

$$\phi V_{C_3} = 1207.598 \text{ KN}$$

∴ القيمة ( $\phi V_{C_1}$ ) التي تم إختيارها هي المتحكمه

3- تدقيق القص الأحادي في الاتجاه الطويل:

$$x = \frac{L - c_1}{2} - d$$

$$x = \frac{1.8 - 0.6}{2} - 0.3 = 0.3 \text{ m}$$

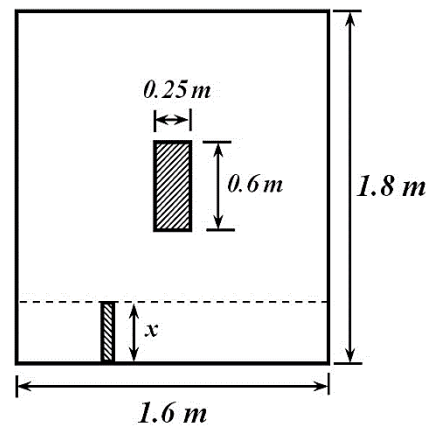
$$V_u = (x * 1) * q_u$$

$$V_u = (0.3 * 1) * 456.663 = 137.0 \frac{\text{KN}}{\text{m}}$$

$$\phi V_c = \phi * \frac{1}{6} * \sqrt{f'_c} * b * d$$

$$\phi V_c = 0.85 * \frac{1}{6} * \sqrt{24} * 1000 * 0.3$$

$$\phi V_c = 208.207 \frac{\text{KN}}{\text{m}} > 137.0 \frac{\text{KN}}{\text{m}}$$





4- تدقيق القص في الإتجاه القصير :

$$x = \frac{B - c_2}{2} - d$$

$$x = \frac{1.6 - 0.25}{2} - 0.3 = 0.375 \text{ m}$$

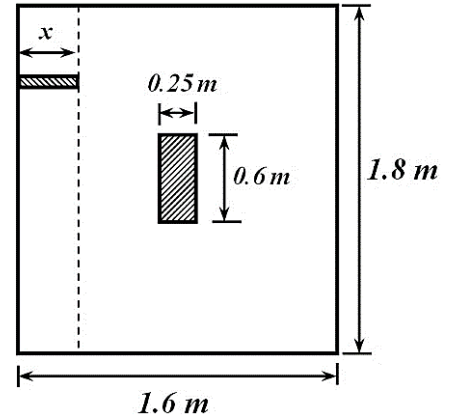
$$V_u = (x * 1) * q_u$$

$$V_u = (0.375 * 1) * 456.663 = 171.249 \frac{\text{KN}}{\text{m}}$$

$$\phi V_c = \phi * \frac{1}{6} * \sqrt{f'_c} * b * d$$

$$\phi V_c = 0.85 * \frac{1}{6} * \sqrt{24} * 1000 * 0.3$$

$$\phi V_c = 208.207 \frac{\text{KN}}{\text{m}} > 171.249 \frac{\text{KN}}{\text{m}}$$



5- تدقيق الإنحناء في الإتجاه الطويل:

$$x = \frac{L - c_1}{2}$$

$$x = \frac{1.8 - 0.6}{2} = 0.6 \text{ m}$$

$$\mu_u = q_u * x * 1 * \frac{x}{2}$$

$$\mu_u = 456.663 * 0.6 * 1 * \frac{0.6}{2} = 82.199 \frac{\text{KN.m}}{\text{m}}$$

$$\mu_u = \phi * \rho * b * d^2 * f_y \left\{ 1 - 0.59 * \rho * \frac{f_y}{f'_c} \right\}$$

$$82.199 * 10^6 = 0.9 * \rho * 1000 * (300)^2 * 420 \left\{ 1 - 0.59 * \rho * \frac{420}{24} \right\}$$

$$10.325 \rho^2 - \rho + 0.002416 = 0$$

$$\rho = \frac{-b \pm \sqrt{b^2 - 4ac}}{2a}$$

$$\rho = \frac{1 \pm \sqrt{(1)^2 - 4 * (10.325) * (0.002416)}}{2 * (10.325)} = 0.0944 \quad \text{تهمل}$$

$$= 0.002479 \quad \text{تأخذ}$$

$$A_s = \rho * b * d$$

$$A_s = 0.002479 * 1000 * 300 = 743.7 \text{ mm}^2/\text{m}$$

Using ( $\phi 16$ ) bar  $A_{sb} = 201 \text{ mm}^2$   $\rightarrow$  الملحق (B)

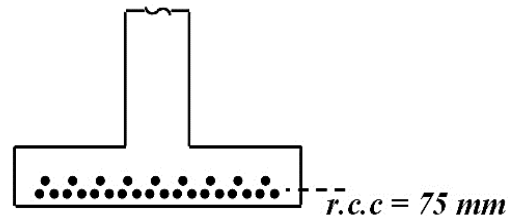
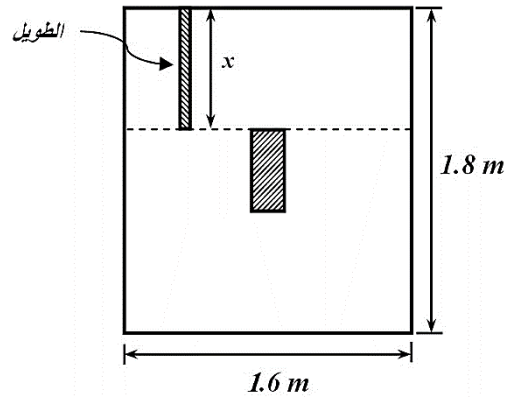
$$d + 1.5 d_b$$

$$t = d + 1.5 * d_b + \text{cover}$$

$$t = 300 + 1.5 * 16 + 75 = 399 \text{ mm}$$

Use { 400 mm } سمك الأساس الكلي

$$\rho_{min} = 0.0018 \quad \rightarrow \text{الملحق (B)}$$



إعادة تصميم بعض القواعد

لخرائط منفذة في مدينة درنة

$$A_{s_{min}} = \rho_{min} * b * t$$

$$A_{s_{min}} = 0.0018 * 1000 * 400 = 720 \frac{mm^2}{m} < 743.7 \frac{mm^2}{m}$$

$$\rho_{max} = 0.75 * 0.85 * B_1 * \frac{f'_c}{f_y} * \left( \frac{600}{600+f_y} \right)$$

$$\rho_{max} = 0.75 * 0.85 * 0.85 * \frac{24}{420} * \left( \frac{600}{600+420} \right) = 0.01821$$

$$A_{s_{max}} = \rho_{max} * b * d$$

$$A_{s_{max}} = 0.01821 * 1000 * 300 = 5463 \frac{mm^2}{m} > 743.7 \frac{mm^2}{m}$$

$$\therefore A_s = 743.7 \frac{mm^2}{m}$$

المسافة بين حديد التسليح

$$s = \frac{1000 * A_b}{A_s}$$

$$s = \frac{1000 * 201}{743.7} = 270.27 \text{ mm}$$

$$\text{Say } \{s=270 \text{ mm}\}$$

$$s_{max} = 3 * t$$

$$s_{max} = 3 * 400 = 1200 \text{ mm} \quad \text{Use } 16 @ 270 \text{ mm } c/c \quad \{ \text{in long direction} \}$$

6- تدقيق الإنحناء في الإتجاه القصير:

$$x = \frac{B - c_2}{2}$$

$$x = \frac{1.6 - 0.25}{2} = 0.675 \text{ m}$$

$$\mu_u = q_u * x * 1 * \frac{x}{2}$$

$$\mu_u = 456.663 * 0.675 * 1 * \frac{0.675}{2} = 104.034 \frac{KN.m}{m}$$

$$\mu_u = \phi * \rho * b * d^2 * f_y \left\{ 1 - 0.59 * \rho * \frac{f_y}{f'_c} \right\}$$

$$104.034 * 10^6 = 0.9 * \rho * 1000 * (300)^2 * 420 \left\{ 1 - \right.$$

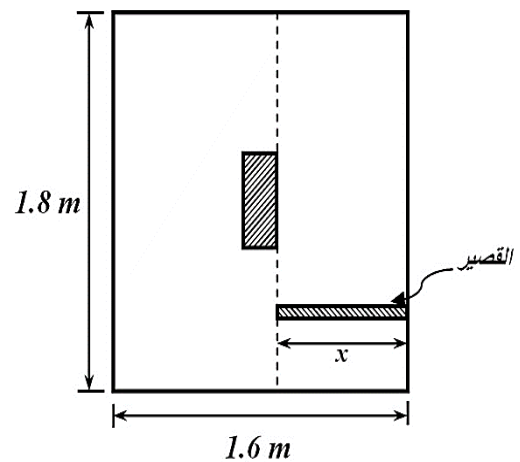
$$\left. 0.59 * \rho * \frac{420}{24} \right\}$$

$$10.325 \rho^2 - \rho + 0.00306 = 0$$

$$\rho = \frac{-b \pm \sqrt{b^2 - 4ac}}{2a}$$

$$\rho = \frac{1 \pm \sqrt{1^2 - 4 * 10.325 * 0.00306}}{2 * 10.325} = 0.0937 \quad \text{تهمل}$$

$$= 0.00316 \quad \text{تأخذ}$$



إعادة تصميم بعض القواعد

لخرائط منفذة في مدينة درنة

$$A_s = \rho * b * d$$

$$A_s = 0.00316 * 1000 * 300 = 948 \text{ mm}^2/m$$

$$A_{s_{total}} = 948 * 1.8 = 1706.4 \text{ mm}^2$$

تسليح الشريحة الوسطية :

$$\frac{2}{B+1} = \frac{2}{\frac{L}{B}+1} = \frac{2}{\frac{1.8}{1.6}+1} = 0.941$$

$$A_{s_{(لشريحة الوسطية)}} = \frac{0.941 * 1706.4}{1.6} = 1003.577 \frac{\text{mm}^2}{m}$$

$$A_{s_{max}} > A_s > A_{s_{min}}$$

$$5463 > 1003.577 > 720$$

المسافة بين أسياخ التسليح في المنطقة الوسطية

$$S = \frac{1000 * A_b}{A_{s_{(الوسط)}}$$

$$S = \frac{1000 * 201}{1003.577} = 200.284 \text{ mm}$$

$$\text{Say } \{S=200 \text{ mm}\}$$

$$S_{max} = 3 * t$$

$$S_{max} = 3 * 400 = 1200 \text{ mm}$$

Use  $\phi 16 @ 200 \text{ mm c/c}$  { للشريحة الوسطية بعرض (1.6 m) }

تسليح الشرائح الجانبية :

$$A_{s_{(لشرائح الجانبية)}} = \frac{(1 - 0.941) * 1706.4}{1.8 - 1.6} = 503.388 \frac{\text{mm}^2}{m}$$

$$A_{s_{min}} > A_{s_{(لشرائح الجانبية)}}$$

$$A_{s_{(لشرائح الجانبية)}} = 720 \frac{\text{mm}^2}{m}$$

المسافة بين حديد التسليح للشرائح الجانبية

$$S = \frac{1000 * A_b}{A_{s_{(لشرائح الجانبية)}}$$

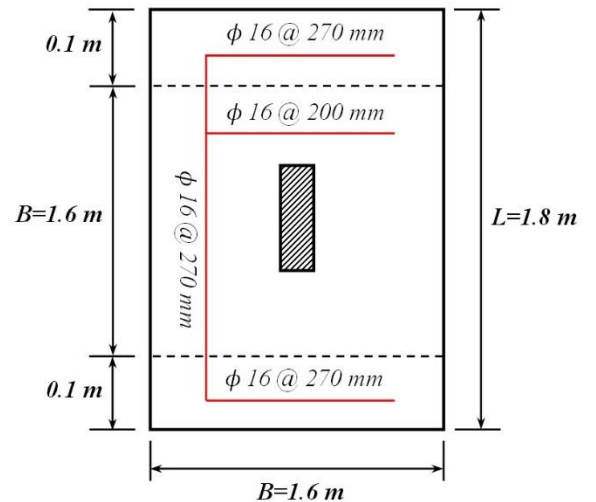
$$S = \frac{1000 * 201}{720} = 279.17 \text{ mm}$$

$$\text{Say } \{S=270 \text{ mm}\}$$

$$S_{max} = 3 * t$$

$$S_{max} = 3 * 400 = 1200 \text{ mm}$$

Use  $\phi 16 @ 270 \text{ mm c/c}$  { للشريحة الجانبية }



شكل (2-3) يوضح تسليح القاعدة (F1)

المعطيات:-

$$\frac{L}{B} = 1.2 \quad , \quad C_2 = 250 \text{ mm} * 500 \text{ mm}$$

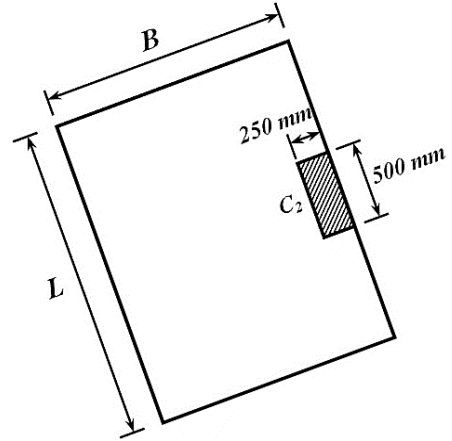
$$q_{all} = 400 \text{ Kpa} \quad \rightarrow \text{جدول (1-6) الملحق (A)}$$

$$F_y = 420 \text{ Mpa}$$

$$F'_c = 24 \text{ Mpa} \quad \rightarrow \text{جدول (3-6) الملحق (B)}$$

$$P = 879.719 \text{ KN}$$

$$P_u = 1123.6 \text{ KN}$$



النتائج النهائية:

1- إيجاد أبعاد الأساس :

$$L = 3.2 \text{ m}$$

$$B = 2.6 \text{ m}$$

$$A = 8.32 \text{ m}^2$$

$$x = 1.3 \text{ m}$$

$$e_x = 1.175 \text{ m}$$

$$I_y = 4.687 \text{ m}^4$$

$$M_y = 1033.67 \text{ kn.m}$$

$$q_{max} = 392.437 \text{ Kpa} < q_{all} \quad ok$$

2- إيجاد السمك (d) :-

(a) من القص الثاقب :

$$d = 392 \text{ mm}$$

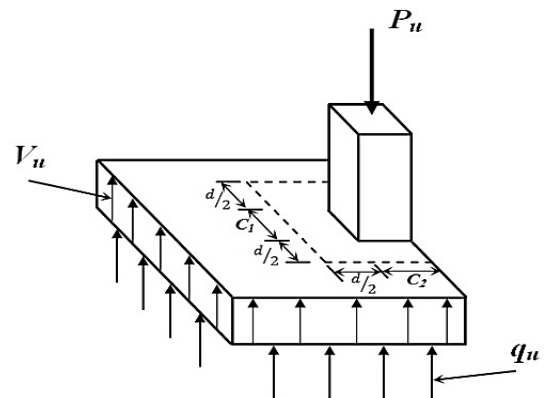
$$b_0 = 1784 \text{ mm}$$

$$\beta_c = 2$$

$$\phi V_{C_1} = 970.698 \text{ KN}$$

$$\phi V_{C_2} = 2085.04 \text{ KN}$$

$$\phi V_{C_3} = 970.698 \text{ KN}$$

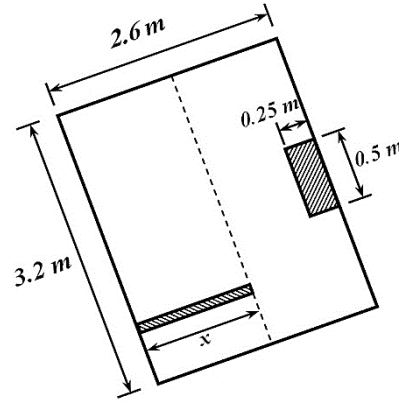


(b) من القص الأحادي في الاتجاه القصير :

$$d = 850 \text{ mm}$$

ملاحظة :

القص الأحادي في الاتجاه القصير هو المتحكم ولذلك تم اختيار  
قيمه (d) التابعة له في التصميم.

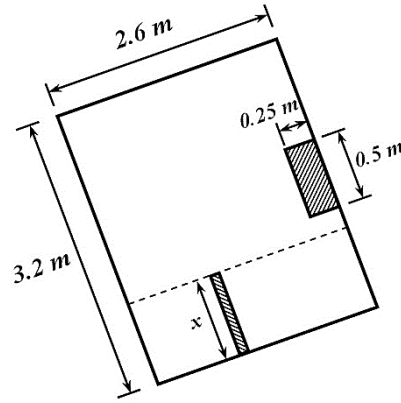


3- تدقيق القص الأحادي في الاتجاه الطويل :

$$x = 0.5 \text{ m}$$

$$V_u = 196.219 \frac{\text{KN}}{\text{m}}$$

$$\phi V_c = 589.92 \frac{\text{KN}}{\text{m}} > 196.219 \frac{\text{KN}}{\text{m}} \therefore OK$$



4- تدقيق الإنحناء في الإتجاه الطويل:

$$x = 1.35 \text{ m}$$

$$\mu_u = 357.608 \frac{\text{KN.m}}{\text{m}}$$

$$\rho = 0.0013272$$

$$A_s = 1128.12 \frac{\text{mm}^2}{\text{m}}$$

Using ( $\phi 16$ ) bar ( $A_{sb} = 201 \text{ mm}^2$ )

$t = 950 \text{ mm}$  سمك الأساس الكلي

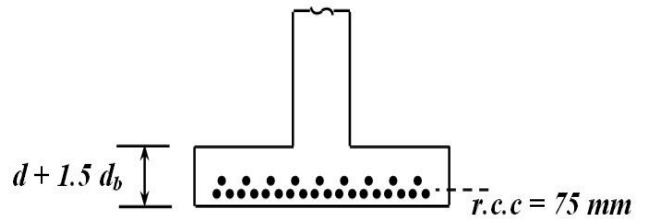
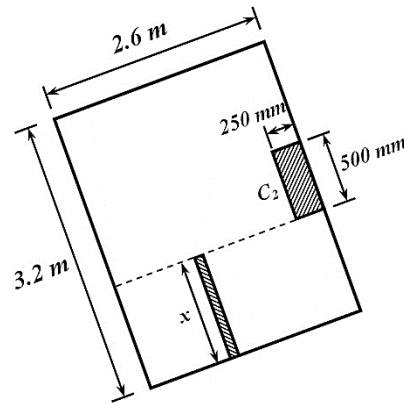
$$\rho_{min} = 0.0018$$

$$A_{s_{min}} = 1710 \frac{\text{mm}^2}{\text{m}} > 1128.12 \frac{\text{mm}^2}{\text{m}}$$

$$\rho_{max} = 0.01821$$

$$A_{s_{max}} = 15478.5 \frac{\text{mm}^2}{\text{m}} > 1128.12 \frac{\text{mm}^2}{\text{m}}$$

$$\therefore A_s = 1710 \frac{\text{mm}^2}{\text{m}}$$





$$s = 110 \text{ mm}$$

$$S_{max} = 2850 \text{ mm}$$

Use 16 @ 110 mm c/c { in long direction }

5- تدقيق الإنحناء في الإتجاه القصير:

$$x = 2.35 \text{ m}$$

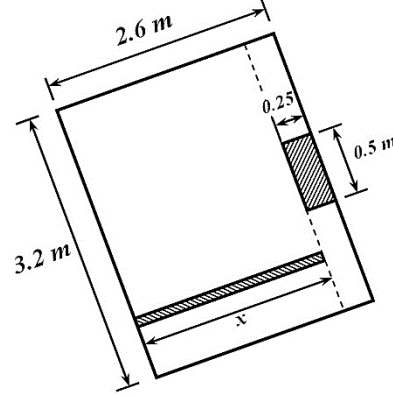
$$\mu_u = 1083.617 \frac{\text{KN.m}}{\text{m}}$$

$$\rho = 0.0041454$$

$$A_s = 3523.59 \frac{\text{mm}^2}{\text{m}} > A_{s_{min}} = 1710 \frac{\text{mm}^2}{\text{m}}$$

$$A_{s_{total}} = 11275.488 \text{ mm}^2$$

$$A_{s_{(لشريحة الوسطية)}} = 3888.099 \frac{\text{mm}^2}{\text{m}}$$



المسافة بين حديد التسليح في المنطقة الوسطية

$$S = 50 \text{ mm}$$

$$S_{max} = 2850 \text{ mm}$$

Use  $\phi 16$  @ 50 mm c/c { للشريحة الوسطية بعرض (2.6 m) }

تسليح الشرائح الجانبية:

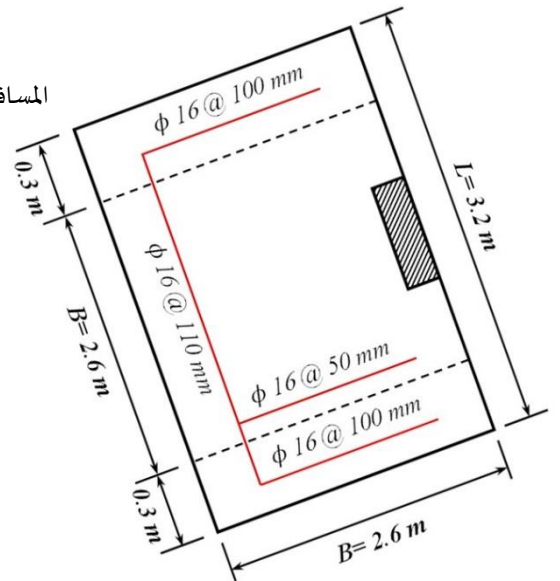
$$A_{s_{(لشرائح الجانبية)}} = 1944.08 \frac{\text{mm}^2}{\text{m}}$$

المسافة بين حديد التسليح للشرائح الجانبية

$$S = 100 \text{ mm}$$

$$S_{max} = 2850 \text{ mm}$$

Use  $\phi 16$  @ 100 mm c/c { للشريحة الجانبية }



شكل (3-3) يوضح تسليح القاعدة (F2) للعمود الجانبي

$$\frac{L}{B} = 1.2 \quad , \quad C_2 = 250 \text{ mm} * 500 \text{ mm}$$

$$q_{all} = 400 \text{ Kpa} \quad \rightarrow \quad \text{جدول (1-6) الملحق (A)}$$

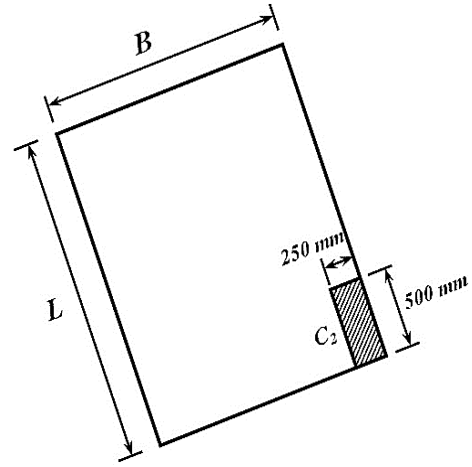
$$F_y = 420 \text{ Mpa}$$

$$F'_c = 24 \text{ Mpa} \quad \rightarrow \quad \text{جدول (3-6) الملحق (B)}$$

$$P = 780.42 \text{ KN}$$

$$P_u = 996.762 \text{ KN}$$

المعطيات:-



النتائج النهائية:

1- إيجاد أبعاد الأساس :

$$L = 3.9 \text{ m}$$

$$B = 3.25 \text{ m}$$

$$A = 7.15 \text{ m}^2$$

$$x = 1.625 \text{ m}$$

$$y = 1.95 \text{ m}$$

$$e_x = 1.5 \text{ m}$$

$$e_y = 1.7 \text{ m}$$

$$I_x = 16.0656 \text{ m}^4$$

$$I_y = 11.1566 \text{ m}^4$$

$$M_x = 1326.714 \text{ kn. m}$$

$$M_y = 1170.63 \text{ kn. m}$$

$$q_{max} = 393.111 \text{ Kpa} < q_{all} \quad \text{ok}$$

2- إيجاد السمك (d) :-

(a) من القص الثاقب :

$$d = 495 \text{ mm}$$

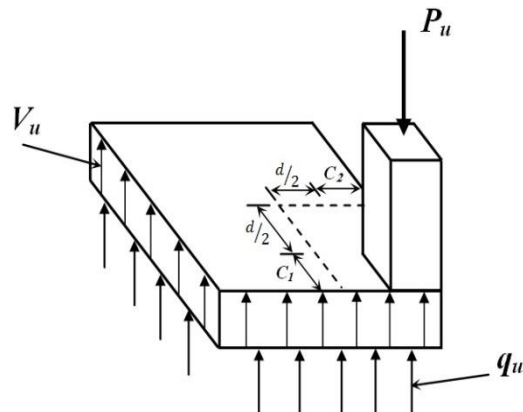
$$b_0 = 1245 \text{ mm}$$

$$\beta_c = 2$$

$$\phi V_{C_1} = 855.417 \text{ KN}$$

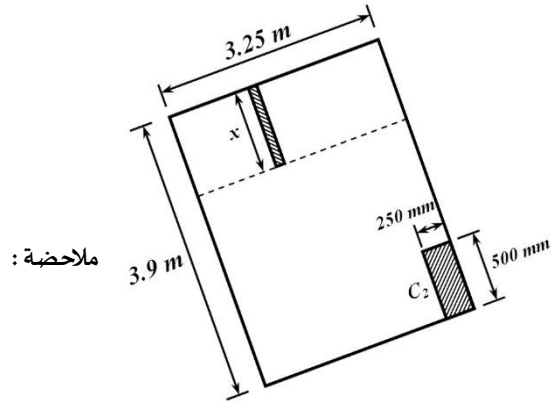
$$\phi V_{C_2} = 2128.236 \text{ KN}$$

$$\phi V_{C_3} = 855.417 \text{ KN}$$



(b) من القص الأحادي في الاتجاه الطويل :

$$d = 1230 \text{ mm}$$



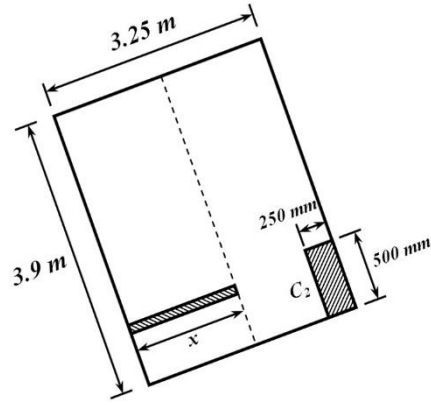
القص الأحادي في الاتجاه الطويل هو المتحكم ولذلك تم  
اختيار قيمة ( $d$ ) التابعة له في التصميم

3- تدقيق القص في الإتجاه القصير :

$$x = 1.77 \text{ m}$$

$$V_u = 695.805 \frac{\text{KN}}{\text{m}}$$

$$\phi V_c = 853.647 \frac{\text{KN}}{\text{m}} > 695.805 \frac{\text{KN}}{\text{m}} \quad \text{Ok}$$



4- تدقيق الإنحناء في الإتجاه الطويل:

$$x = 3.4 \text{ m}$$

$$\mu_u = 2272.1816 \frac{\text{KN.m}}{\text{m}}$$

$$\rho = 0.0041509$$

$$A_s = 5105.607 \frac{\text{mm}^2}{\text{m}}$$

Using ( $\phi 16$ ) bar  $A_{sb} = 201 \text{ mm}^2$

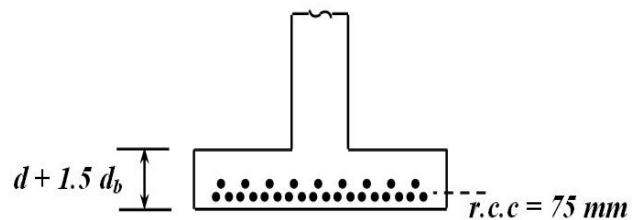
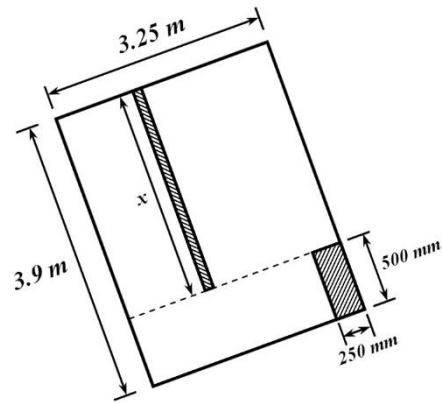
$$t = 1330 \text{ mm}$$

$$\rho_{min} = 0.0018$$

$$A_{s_{min}} = 2394 \frac{\text{mm}^2}{\text{m}} < 5105.607 \frac{\text{mm}^2}{\text{m}}$$

$$\rho_{max} = 0.01821$$

$$A_{s_{max}} = 22398.3 \frac{\text{mm}^2}{\text{m}} > 5105.607 \frac{\text{mm}^2}{\text{m}}$$



المسافة بين حديد التسليح

$$s = 40 \text{ mm}$$

$$S_{max} = 3990 \text{ mm}$$

Use 16 @ 40 mm c/c { in long direction }

5- تدقيق الإنحناء في الإتجاه القصير:

$$x = 3.0 \text{ m}$$

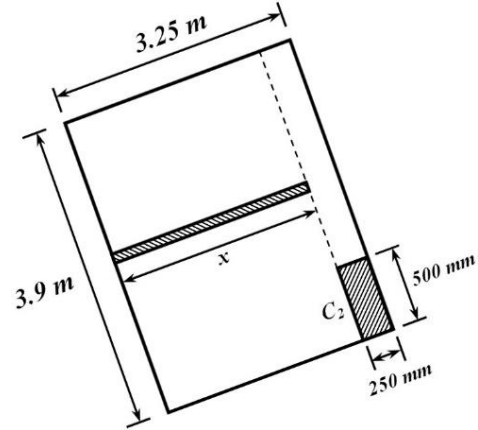
$$\mu_u = 1769 \frac{\text{KN.m}}{\text{m}}$$

$$\rho = 0.003199$$

$$A_s = 3934.77 \frac{\text{mm}^2}{\text{m}}$$

$$A_{s_{total}} = 15345.6 \text{ mm}^2$$

$$A_{s_{(لشريحة الوسطية)}} = 4292.05 \frac{\text{mm}^2}{\text{m}}$$



المسافة بين حديد التسليح في المنطقة الوسطية

$$S = 50 \text{ mm}$$

$$S_{max} = 3990 \text{ mm}$$

Use  $\phi 16$  @ 50 mm c/c { للشريحة الوسطية بعرض (3.25 m) }

تسليح الشرائح الجانبية:

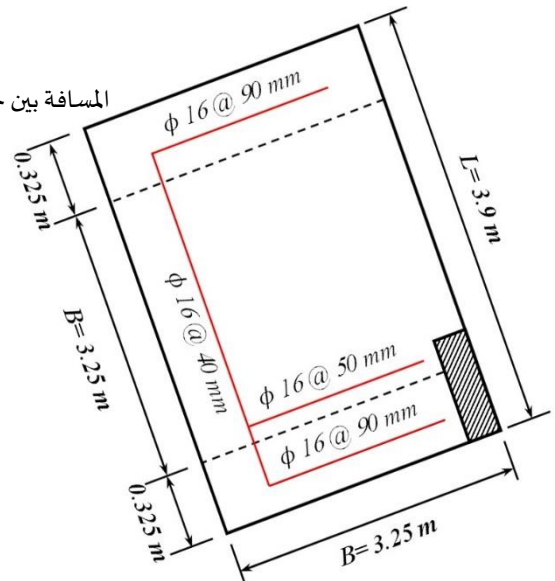
$$A_{s_{(لشرائح الجانبية)}} = 2146.02 \frac{\text{mm}^2}{\text{m}}$$

المسافة بين حديد التسليح للشرائح الجانبية

$$S = 90 \text{ mm}$$

$$S_{max} = 3990 \text{ mm}$$

Use  $\phi 16$  @ 90 mm c/c { للشريحة الجانبية }



شكل (4-3) يوضح تسليح القاعدة (F2) للعمود الركني

4-3 نتائج مقارنة التصاميم :

الغاية من هذه المقارنة هو التأكد من الشكوى المتكررة من أهالي المدينة باستخدام كميات كبيرة من حديد التسليح بالتصاميم ولوم الأهالي على كلية الهندسة لعدم دراسة هذه الحالة.

وان استخدام كميات كبيرة من حديد التسليح هو هدر لمال المواطن بالإضافة الى هدر طاقة الدولة كما ان انتاج الحديد يؤثر سلبا على البيئة والجدول (1-3) يبين التصميم الانشائي لخريطة حديثة قيد التنفيذ بمدينة درنة.

جدول (1-3) يبين التصميم الانشائي لخريطة منفذة بمدينة درنة

القواعد	أبعاد الخرسانة المسلحة (المنفذة)			التسليح
	الطول	العرض	السلك	
F1	190 cm	170 cm	50 cm	بالاتجاهين Ø 16 / 15 cm
F2 العمود جانبي	160 cm	130 cm	50 cm	بالاتجاهين Ø 16 / 15 cm
F2 العمود ركبي	160 cm	130 cm	50 cm	بالاتجاهين Ø 16 / 15 cm

وجدير بالذكر ان الهدف من هذه المقارنة لا يقتصر على الأسباب المذكورة أعلاه وحسب ولكن أيضا لمعرفة أخطاء التصميم الشائعة وإيجاد ما هو أشبه بالضوابط او الخطوط التي يسير عليها المهندسين لملافاة هذه الأخطاء والتأكد أيضا من صحة تصاميمهم ومدى واقعيتهما وهذا ما سنتطرق اليه في الفصل الرابع والجدول (2-3) يبين التصميم الأكاديمي لنفس الخريطة السابقة.

جدول (2-3) يبين التصميم الأكاديمي لخريطة منفذة بمدينة درنة

القواعد	أبعاد الخرسانة المسلحة (المصممة)				التسليح
	الطول	العرض	السلك	الاتجاه الطويل	
F1	180 cm	160 cm	40 cm	Ø 16 / 27 cm	الاتجاه القصير Ø 16 / 20 cm
F2 العمود جانبي	320 cm	260 cm	95 cm	Ø 16 / 11 cm	Ø 16 / 5 cm
F2 العمود ركبي	390 cm	325 cm	133 cm	Ø 16 / 4 cm	Ø 16 / 5 cm

وبذلك نجد انه قد نتج من اعاده التصميم انها قد حققت الجانب الامن والاقتصادي في القاعدة (F1) ولكن كان ملاحظا انه تم تصميم القاعدة (F2) للعمود الركبي والجانبى بنفس التصميم وهذا الامر الذي يعتبر غير مقبول لاسيما انه نتج من اعاده التصميم ان مساحة الأساس كانت أصغر من المساحة المطلوبة.

وان كمية التسليح موحدة فالاتجاهين للأساس المستطيل المعرض الي قوة لا محورية والتي بدورها تسبب عزوم إضافية على الأساس وان ايسر خطأ في عملية التنفيذ كتغير وضع العمود بالنسبة للأساس سيسبب مشاكل انشائية لاحقا.

وكذلك كان واضحا أن سمك الأساس كان موحدا في جميع القواعد بينما كان السمك المعاد تصميمية أكبر من السمك المنفذ وأنه يختلف من قاعدة الى أخرى مما يعني ان السمك المنفذ قد لا يغطي متطلبات القص بالشكل المطلوب حسب المواصفة.

## 5-3 عيوب التصميم والتنفيذ والتعديلات المقترحة :

## 1-5-3 عيوب التصميم والتنفيذ :

وقد كان ملاحظاً من خلال العين الهندسية المجردة ومن خلال اعاده التصميم ما يلي :

- 1- ان الاساسات اتخذت اشكال غريبة لا تنص عليها المواصفة الامريكية (ACI-11).
- 2- صب الاساسات موقعياً بدون صناديق خشبية الامر الذي يفقد المونة الإسمنتية مائها ويؤدي الي تشقق الخرسانة، الملحق (D).
- 3- تصميم القواعد المنفردة التي يختلف فيها موقع العمود ولا مركزيته تصميمياً موحد .
- 4- ان التصميم المستطيل الموحد التسليح في الاتجاهين والمقيد باتجاه العمود يكون اكثر عرضه لأخطاء التنفيذ خصوصاً في مدينه تنسم بالعمالة البسيطة.
- 5- عدم وجود دراسات فعلية للإجهاد الأقصى للخرسانة والحديد وانها تفرض بشكل تقريبي وغير مدروس من قبل معظم المهندسين في المباني السكنية .
- 6- وضع العمود عند مسافة تتجاوز  $B/6$  الامر الذي يسبب اجهادات شد تحت التربة وهي حالة نضريه لا يسمح بها عالم الاساسات بأول.

## 2-5-3 التعديلات المقترحة لملافاة حدوث عيوب التصميم والتنفيذ الشائعة:

- 1- ان يتم تصميم الأساسات بشكل مربع وتوحيد التسليح في الاتجاهين الامر الذي يقلل من أخطاء التنفيذ ، ويسهل من عملية التصميم.
- 2- مراعاة صب خرسانة القواعد في صناديق خشبية غير منفذه للماء وعدم صب الخرسانة في أجواء الحرارة الشديدة وذلك لتبخر مياه المونة الاسمنتية بكمية اكبر .
- 3- يجب ان تكون لامركزية الأساس تقع في الثلث الوسطي من الأساس لضمان كون مساحة الأساس كلها واقعة تحت اجهادات الضغط.
- 4- الدخول الى المنحنيات في الفصل الرابع والتي تعتبر كوسيلة للتصميم والتدقيق في حالة كون فضاءات المبني متساوية وكون الاساسات المستخدمة مربعة .

**ملاحظة :**

جدير بالذكر بأنه تم الحصول على عدة خرائط إنشائية من مكاتب هندسية مختلفة وتم إعادة تصميم خريطة واحده لأنها تعطي صورة عن الأخطاء الأكثر شيوعاً بالمدينة والمتكررة في باقي الخرائط.....الملحق (D).





Chapter 4

الفصل الرابع



المنحنيات والجداول التصميمة

Design curves and tables

1-4 مقدمة

2-4 خواص المواد وفرضيات ومدخلات التصميم

3-4 استخدام المنحنيات والجداول التصميمة

4-4 تصمييمات الأساسات المنفردة

5-4 تصمييمات الأساسات الحصيرية



## 1-4 مقدمة :

وبما إن الغرض الأساسي من هذا المشروع هو:

1. وضع خطوط عريضة لتصميم الأساسات بمدينة درنة.
  2. إعطاء صوره واضحة وبسيطة لمن يقوم بالتصميم بمقارنة تصميماتهم من حيث مساحة الأساس ومساحة التسليح للأساس وعمق الأساس.
  3. معرفة النوع الأمثل من الأساسات وإستخدامه.
- لذا تم دراسة التربة وأنواع الأساسات ومقارنة التصميم الأكاديمي بالتصميم التقليدي الدارج والمتعارف عليه لدى اغلب من يتولون عملية التصميم وإيضاح الأخطاء الحاصلة بالتصميم التقليدي.
- وفيما يلي تم تصميم كامل لمجموعه من الأساسات بتغير في بعض العناصر المؤثرة في التصميم والتي بدورها ستغير من إبعاد وعمق وتسليح الأساس وستغير أيضا من نوع الأساس المستخدم.

وهذه المتغيرات تأتي من عدة جوانب منها ما يتعلق بالتربة ومنها ما يتعلق بالفضاءات الموجودة بالمبني ومنها ما يتعلق بالأحمال التي تتحملها

الأساسات فمثلا:

- الأبنية التي يتم إنشائها على أرض صخرية لا تكون مثل الأبنية التي يتم إنشائها على تربة طينية والأبنية المنشأ على التربة الرملية تختلف عن سابقتها من حيث النوع ومساحة وتسليح وعمق الأساسات.
- والأبنية ذات الفضاءات المحدود أي الفضاءات الصغيرة تختلف عن الأبنية ذات الفضاءات الكبيرة من حيث الأحمال.
- والأبنية ذات الطابق الواحد او الطابقين تختلف في تصميم أساساتها عن الأبنية متعددة الطوابق.

لذا تم عمل مجموعه من الجداول والمنحنيات تشمل ما تم ذكره من متغيرات لتعطي صورة عن مساحة الأساس ومساحة التسليح وأيضا عمق الأساس وتعطي أيضا توصيات إلى أي مدى يمكن استخدام هذا النوع من الاساسات أو استخدام البدائل المناسبة.

وبهذه الطريقة يكون لدى المصمم فكره عن التصميم قبل البدا في العمل عليه ويستطيع مراجعة ما قام بتصميمه ومقارنته بالتصاميم الموجودة داخل هذه الجداول والمنحنيات.

وتم تقسيم هذا المنحنيات والجداول طبقا للفضاءات الموجودة بالمبني مع إبقاء متغير ثابت وهو ما يتم الدخول به إليها وهو الحمل الواقع على الأساس ليعطي مساحة الأساس ومساحة التسليح ويعطي أيضا عمق الأساس، وكما قد يوصي بتغير نوع الأساس إذا تطلب الأمر هذا الإجراء.

أما فيما يخص المنحنيات فالمحور الأفقي تكون عليه قيم الأحمال المسلطة على الأساس اما المحور الرأسي فيعطي عدة قيم إحداها تخص عمق الأساس والأخرى تخص ابعاد الأساس الخارجية ومساحة التسليح وهذا طبعا بعد تقسيمها كما تم ذكره من حيث الفضاءات.

## 2-4 خواص المواد وفرضيات ومدخلات التصميم:

## 1-2-4 خواص المواد المستخدمة:

لأغراض حسابات التصميم تم استخدام ما يلي:

- خرسانه ذات مقاومة انضغاط =  $24 \text{ Mpa}$

السبب:

وذلك لأن هذه القيمة تكون أعلى من الحدود الدنيا الموجود ضمن المواصفة الامريكية (ACI-11) بقليل وبذلك تكون عمليات التصميم في الجانب الأيمن، الملحق (B).

- حديد تسليح محلزن (Deformed Bar) ذو مقاومة خضوع =  $420 \text{ Mpa}$

السبب:

وذلك طبقاً للحدود الدنيا من الخواص الميكانيكية لمنتجات الشركة الليبية للحديد والصلب، جدول (3-6) الملحق (B).

## 2-2-4 فرضيات ومدخلات التصميم:

- أبعاد الاعمدة تم حسابها بشكل تقريبي بناءً على مقدار الحمل وطول الفضاء كالتالي:

$$(i) \text{ الفضاء } \geq 4m = 20cm * 50cm$$

$$(ii) \text{ الفضاء } \geq 5m = 20cm * 60cm$$

وذلك وفقاً للمعادلة (10.3.6.2) من المواصفة الامريكية (ACI-11)، الملحق (B).

$$\phi P_n = 0.8 * \phi * \left[ 0.85 * f_c^- * (A_g - A_{st}) + A_{st} * f_y \right] \quad \phi = 0.6$$

- لإيجاد الحمل الكلي المسلط على الأساس تم استخدام الاحمال الاتية لكل متر مربع:

$$W = 9.8384 \frac{KN}{m^2}$$

$$W_u = 12.6061 \frac{KN}{m^2}$$

لمعرفة كيفية حساب الاحمال السابقة الرجوع الى الملحق (B).

- تم عمل المنحنيات والجداول للأساسات المنفردة والحصيرية بشكل مربع وذلك للأسباب التالية:

1- كون الأساس المنفرد المربع يمثل أسوء حالات التداخل في المساحة وتجاوز نصف طول الفضاء أي انه اذا تجاوز بعد الأساس المربع الخارجي نصف طول الفضاء فعليه فان الأساس المستطيل او أي أساس اخر سيتجاوز هذا المقدار بالفعل وذلك لكون مساحة الأساس باختلاف شكله الهندسي واحدة.

2- توحيد التسليح في الاتجاهين الامر الذي يسهل حسابات التسليح وكذلك يقلل من الأخطاء عند التنفيذ.

- تم تصميم المنحنيات والجداول على افتراض ان الفضاءات متساوية وبالتالي فان قيمة العزوم المنتقلة الى الأساسات من الكمرات والأسقف = 0

$$M_x = 0$$

$$M_y = 0$$

- تم تصميم المنحنيات والجداول لثلاث قيم من قابلية تحمل التربة المسموحة وذلك بناء على التجارب والتصانيف السابقة والتي تمثل معظم التربة لمدينة درنه وهي كالآتي:

$$q_{allA} = 400 \text{ Kpa}$$

$$q_{allB} = 175 \text{ Kpa}$$

$$q_{allC} = 125 \text{ Kpa}$$

## 3-4 استخدام المنحنيات والجداول التصميمة :-

## 1-3-4 استخدام المنحنيات :

تتصف المنحنيات بالبساطة والوضوح وهي كغيرها من المنحنيات تعطي قيم تقريبيه قد لا تكون هي القيم الفعلية %100 ولكن القيم المتحصل عليها وان لم تستخدم في التصميم فهي على الأقل يمكن استخدامها في التدقيق فيما لو أراد المهندس المصمم التأكد من تصميماته ومقارنتها بالتصاميم الموجودة داخل المنحنيات.

ولاستخدام المنحنيات من قبل المهندسين في التصميم يجب توفر المدخلات الآتية أو حسابها:

1-الحمل الكلي المؤثر على الأساس  $P_u$

2-طول الفضاء  $L$

3-قابلية تحمل التربة المسموحة  $q_{all}$  والتي يمكن ايجادها كالآتي :

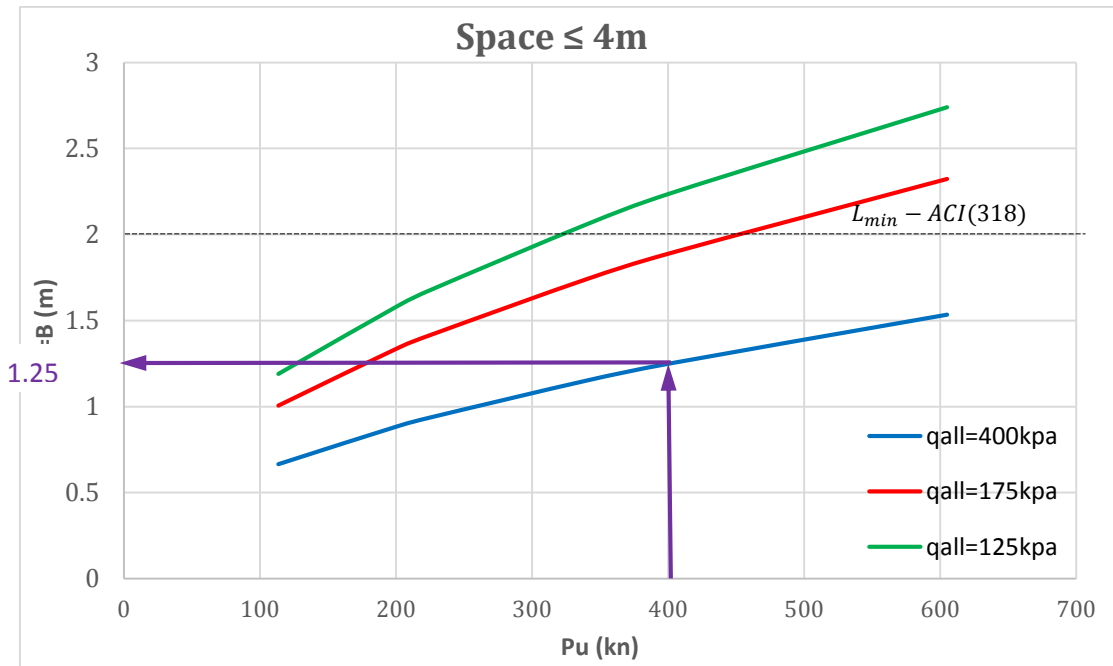
يتم تحديدها من الفصل الثاني مباشرة وذلك بناءً على المنطقة المراد التصميم فيها، ونتيجة لذلك يتم استخدام المنحنيات مباشرة.

او يتم تحديدها بأجراء التجارب والاختبارات اللازمة لذلك ولكن في هذه الحالة اذا كانت القيمة تقع بين القيم الثلاث السابقة فانه يمكن عمل منحنى

وهي تقع بين المنحنيات الموجودة ويفضل عندها ان يستخدم المنحنى للتدقيق وليس للتصميم واذا لم تقع القيمة بين القيم السابقة يجب عدم

استخدام المنحنيات.

والشكل (1-4) يوضح كيفية القيام بعملية الإدخال:



شكل (1-4) يوضح كيفية القيام بعملية الإدخال

From  $P_u = 400$

$L = B = 1.25$

وبالتالي تكون القيم المتحصل عليها من هذه المنحنيات هي :

مساحة التسليح للأساس  $A_s$

طول الأساس المربع  $L$

عمق الأساس  $d$

## 2-3-4 استخدام الجداول:

ويمكن القول بأنها في الغالب لا تكون أكثر دقة من المنحنيات حيث انه في حالة كون القيمة واقعه بين قيمتين متتاليتين فانه لا يمكن ايجادها الا بالتقريب الخطي ولكن في حقيقة الأمر فان العلاقة ليست خطية ومن هذا المنطلق فان هذه الجداول لا يجيذ ان تستخدم في عمليات التصميم ولكن يكفي المصمم بأن يدقق بها النتائج المتحصل عليها من المنحنيات أو النتائج المحسوبة من قبله هو.

وجدير بالذكر ان القيم الموجودة في الجداول لا تقتصر فقط على فضاء معين وانما تشمل جميع الفضاءات حتى الكبيرة منها والتي لم تكن موضع الدراسة في المنحنيات وعليه يراعى عند استخدامها ان تكون مساحة الأساس مقبولة وان لا تتجاوز ابعاد الأساس الخارجية نصف طول الفضاء المستخدم.

ولاستخدام الجداول من قبل المهندسين في التدقيق يجب توفر المدخلات الآتية:

1-الحمل الكلي المؤثر على الأساس  $P_u$ .

2-قابلية تحمل التربة المسموحة  $q_{all}$  والتي يتم تحديدها من الفصل الثاني بناءً على المنطقة المراد التصميم فيها، ولا يمكن استخدام الجداول بقيم أخرى من قابلية تحمل التربة.

والجدول (1-4) يوضح الشكل العام للجداول التصميمية:

جدول (1-4) يوضح الشكل العام للجداول التصميمية

$P_u$ KN	$q_a = 400kpa$			$q_a = 175kpa$			$q_a = 125kpa$		
	A $m^2$	d mm	$A_s$ $mm^2/m$	A $m^2$	d mm	$A_s$ $mm^2/m$	A $m^2$	d mm	$A_s$ $mm^2/m$
100	✓	✓	✓	✓	✓	✓	✓	✓	✓
200	✓	✓	✓	✓	✓	✓	✓	✓	✓
300	✓	✓	✓	✓	✓	✓	✓	✓	✓
400	✓	✓	✓	✓	✓	✓	✓	✓	✓
	↓	↓	↓	↓	↓	↓	↓	↓	↓
2500	✓	✓	✓	✓	✓	✓	✓	✓	✓

وبالتالي تكون القيم المتحصل عليها من هذه الجداول هي:

مساحة حديد التسليح للأساس  $A_s$

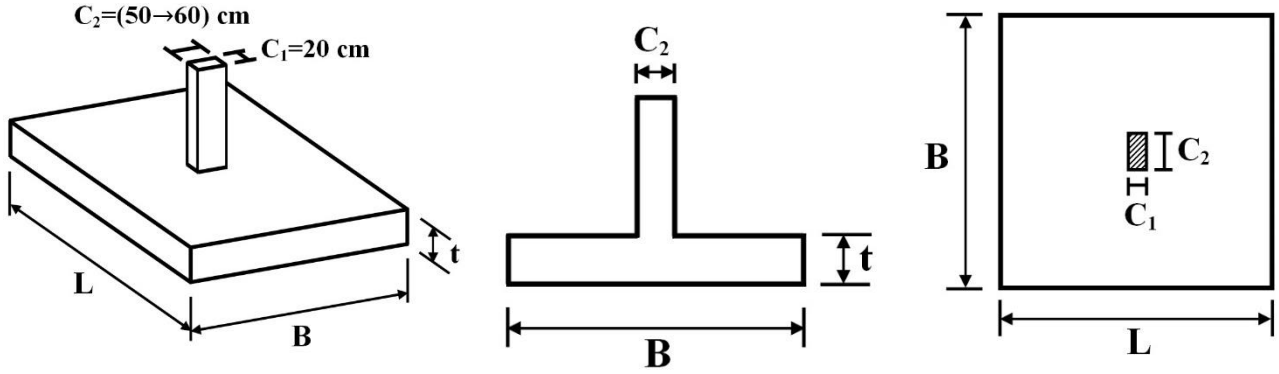
مساحة الأساس A

عمق الأساس d

## 4-4 تصميمات الأساسات المنفردة:

## 1-4-4 تصميمات الأساسات المنفردة لعمود وسطي:

وهو الأساس المنفرد الذي يكون فيه العمود في مركز الأساس وبالتالي فان قيمة اللامركزية = 0 ، والشكل (2-4) يوضح ذلك:



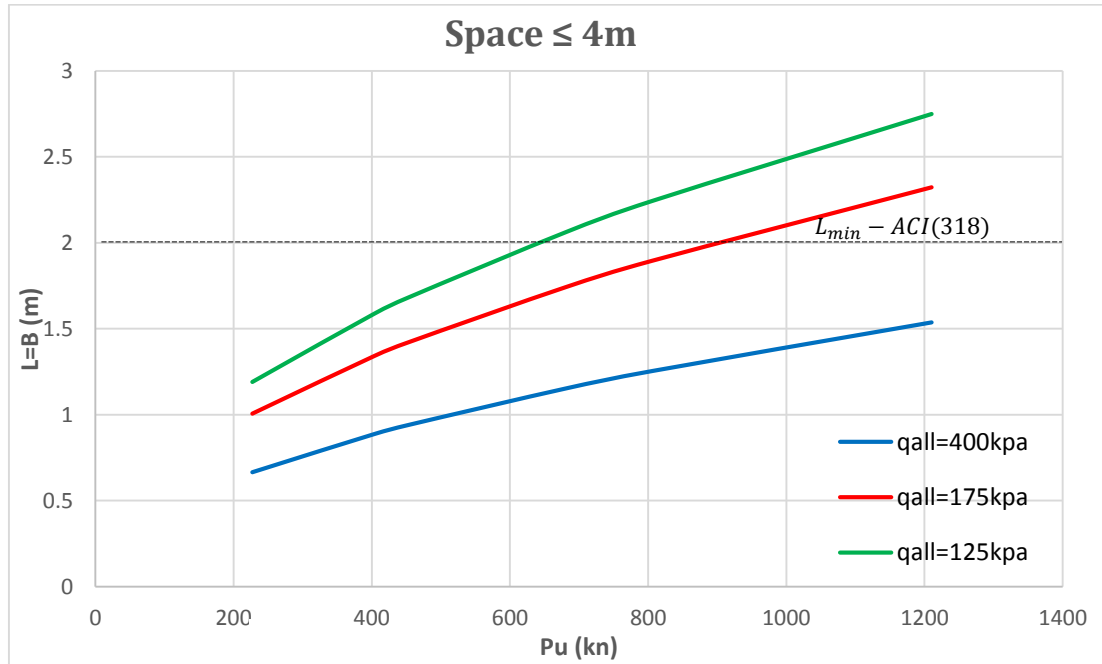
شكل (2-4) يوضح الأساس المنفرد لعمود وسطي

## 1-1-4-4 المنحنيات التصميمية للأساسات المنفردة بعمود وسطي:

• الفضاء  $\geq 4m$ :

الشكل (3-4) يوضح المنحنى الذي يربط بين الحمل الكلي المؤمن المسلط على الأساس  $P_u$  وبين طول الأساس  $L$

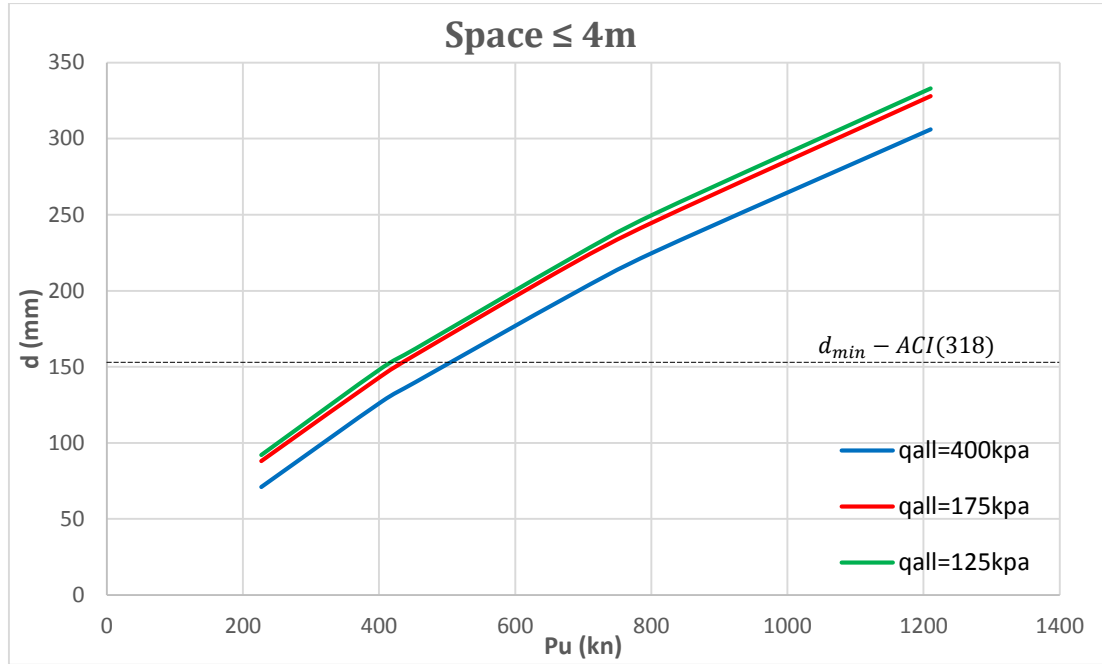
والأحمال تمثل قيم محسوبة لعدد متغير من الطوابق ابتداءً من طابقين الي 6 طوابق، وفي حالة تجاوز طول الأساس نصف طول الفضاء لا تستخدم المنحنيات.



شكل (3-4) يوضح المنحنى الذي يربط بين الحمل  $P_u$  وبين طول الأساس  $L$  لعمود وسطي بفضاء  $\geq 4m$

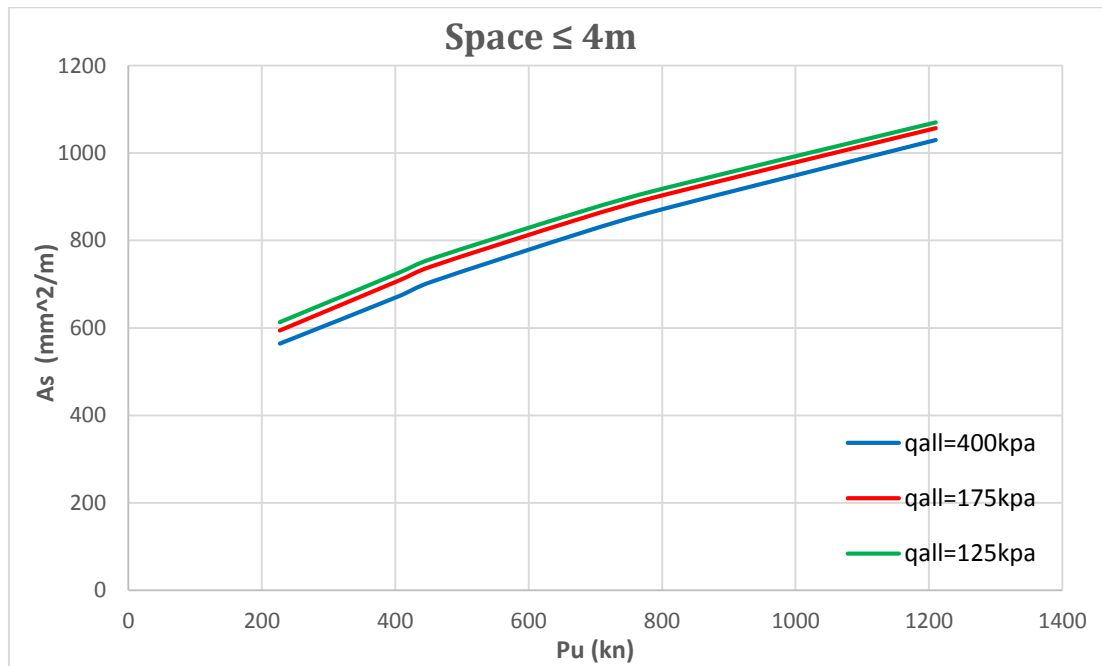


الشكل (4-4) يوضح المنحنى الذي يربط بين الحمل الكلي المؤمن المسلط على الأساس  $P_u$  وبين عمق الأساس  $d$  وفي حالة التقريب يتم التقريب للرقم الأكبر وذلك حفاظاً على الجانب الأمين في التصميم ، ولا يسمح بالتقريب للأصغر لان هذه القيم هي القيم القصوى في التصميم.



شكل (4-4) يوضح المنحنى الذي يربط بين الحمل  $P_u$  وبين عمق الأساس  $d$  لعمود وسطي بفضاء  $\geq 4m$

الشكل (5-4) يوضح المنحنى الذي يربط بين الحمل الكلي المؤمن المسلط على الأساس  $P_u$  وبين مساحة التسليح  $A_s$  لكل متر طولي ، ويترك للمصمم حرية اختيار قطر حديد التسليح .

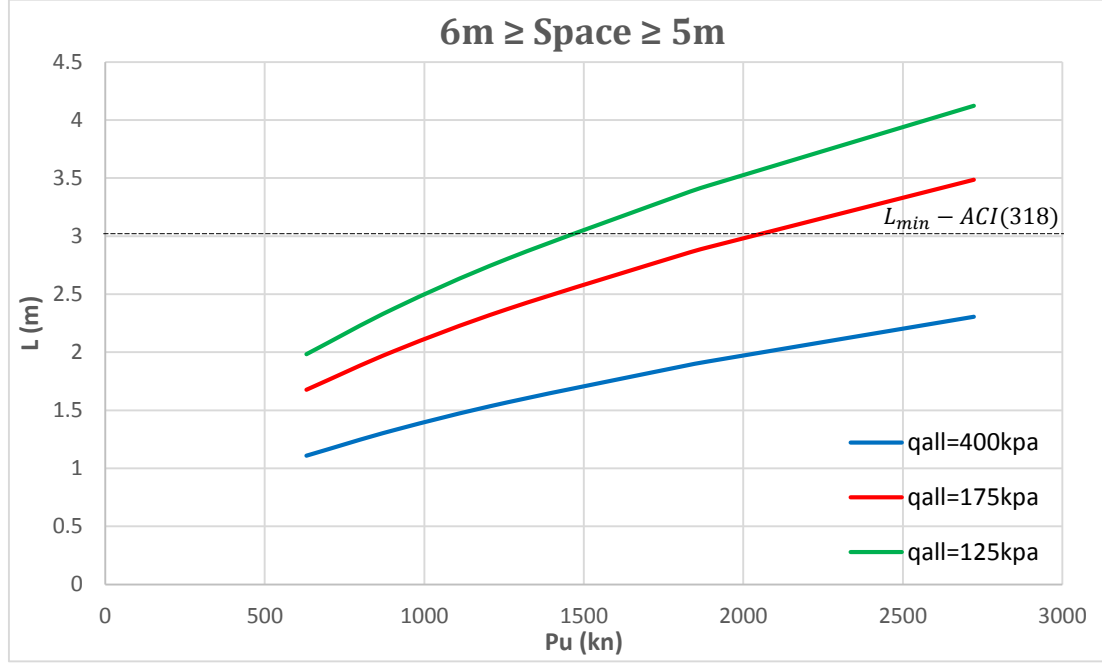


شكل (5-4) يوضح المنحنى الذي يربط بين الحمل  $P_u$  وبين مساحة التسليح  $A_s$  لعمود وسطي بفضاء  $\geq 4m$

•  $6m \geq \text{الفضاء} \geq 5m$  :

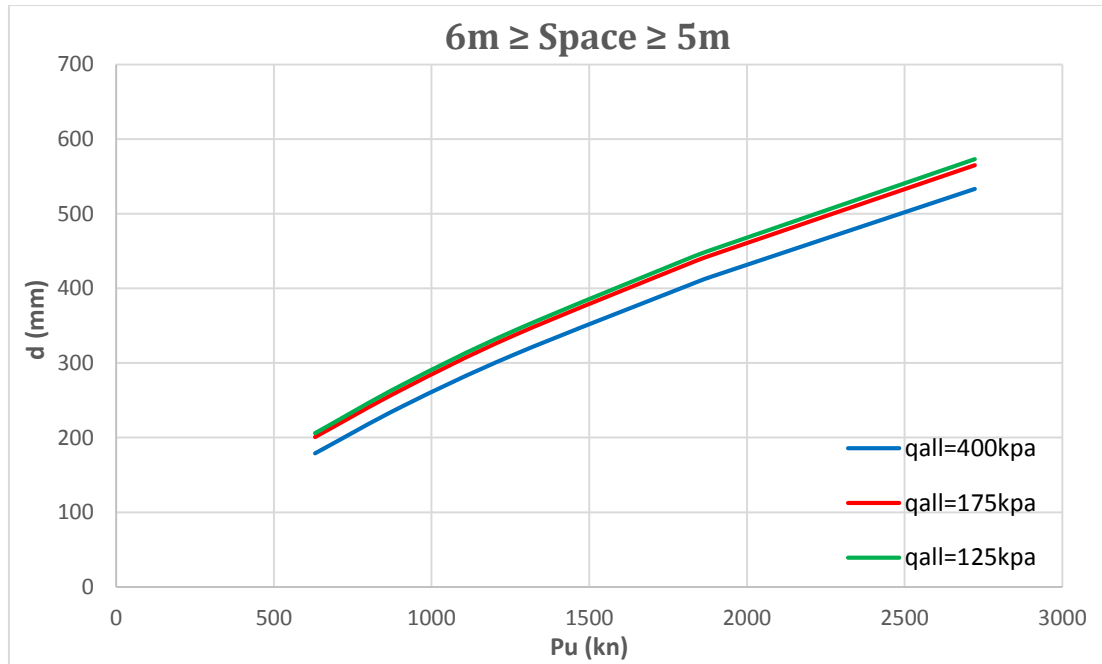
الشكل (6-4) يوضح المنحنى الذي يربط بين الحمل الكلي المؤمن المسلط على الأساس  $P_u$  وبين طول الأساس  $L$

والأحمال تمثل قيم محسوبة لعدد متغير من الطوابق ابتداءً من طابقين الي 6 طوابق ، وفي حالة تجاوز طول الأساس نصف طول الفضاء لا تستخدم المنحنيات.



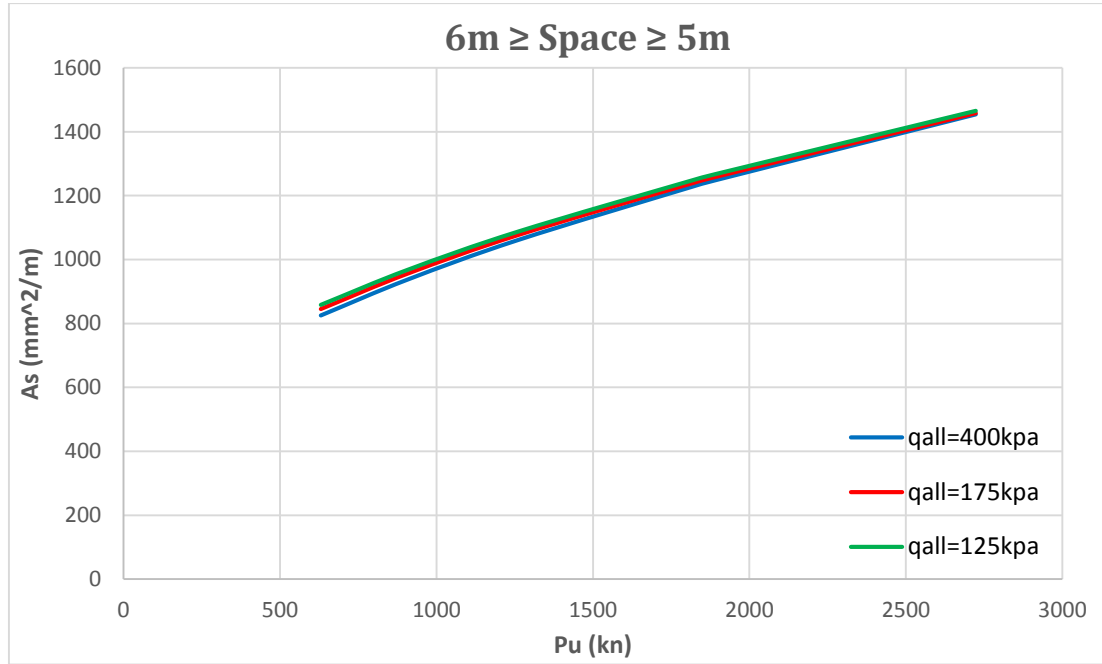
شكل (6-4) يوضح المنحنى الذي يربط بين الحمل  $P_u$  وبين طول الأساس  $L$  لعمود وسطي بفضاء 6m & 5m

الشكل (7-4) يوضح المنحنى الذي يربط بين الحمل الكلي المؤمن المسلط على الأساس  $P_u$  وبين عمق الأساس  $d$  وفي حالة التقريب يتم التقريب للرقم الأكبر وذلك حفاظاً على الجانب الأمين في التصميم ، ولا يسمح بالتقريب للأصغر لان هذه القيم هي القيم القصوى في التصميم.



شكل (7-4) يوضح المنحنى الذي يربط بين الحمل  $P_u$  وبين عمق الأساس  $d$  لعمود وسطي بفضاء 6m & 5m

الشكل (8-4) يوضح المنحنى الذي يربط بين الحمل الكلي المؤمن المسلط على الأساس  $P_u$  وبين مساحة التسليح  $A_s$  لكل متر طولي .



شكل (8-4) يوضح المنحنى الذي يربط بين الحمل  $P_u$  وبين مساحة التسليح  $A_s$  لعمود وسطي بفضاء 6m & 5m

• التوجيهات العامة في التصميم من المنحنيات :

1- في حالة تجاوز طول الأساس نصف طول الفضاء فانه يتم اللجوء الى استخدام الأساس الحصري مباشرة وذلك لجميع قيم قابلية تحمل التربة الموجودة في المنحنيات.

2- يراعى ان تكون المسافة بين الأساس والأساس اكبر من نصف عرض الأساس وذلك لمنع تداخل الإجهادات.

3- يتم حساب السمك الكلي للأساس من المعادلة الآتية:

$$t = d + d_b + c.c$$

4- يفضل أن لا يزيد السمك الكلي للأساس عن  $750mm$  وذلك لمراعاة الاقتصادية في التصميم وفي حالة تجاوزه يفضل استخدام نوع آخر من الأساسات.

5- يترك للمصمم حرية اختيار قطر حديد التسليح ، وفي حالة تعديل المصمم لعمق الأساس  $d$  عن القيم السابقة يتم التحقق من  $A_{smin}$  وذلك من المعادلة الآتية:

$$A_{smin} = \rho_{min} * b * t$$

where

$$b = 1000$$

$$\rho_{min} = 0.0018 \quad \text{for } \{f_y \geq 400\text{mpa}\} \quad \text{الملحق (B)}$$

## 2-1-4-4 الجدول التصميمي للأساسات المنفردة بعمود وسطي:

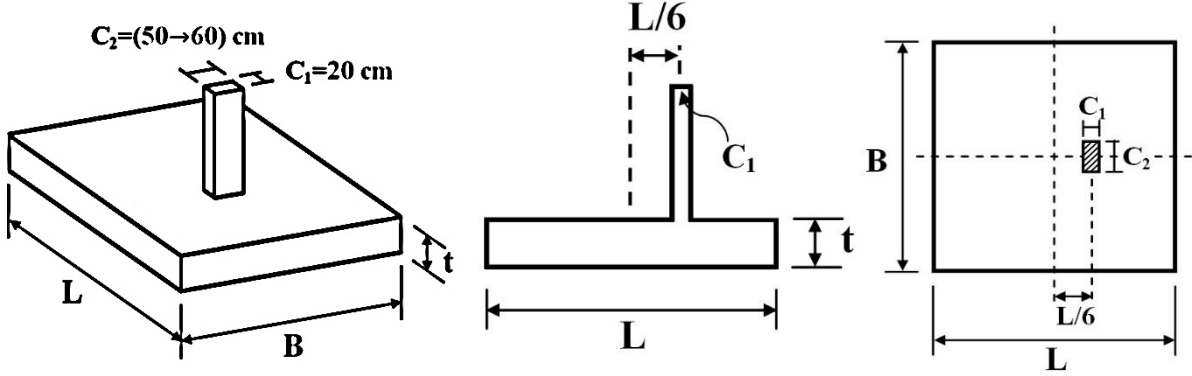
الجدول (2-4) يوضح العلاقة بين الحمل الكلي المؤمن المسلط على الأساس  $P_u$  وبين عمق الأساس  $d$  ومساحة الأساس  $A$  ومساحة التسليح  $A_s$  والأحمال تمثل قيم محسوبة لعدد متغير من الطوابق ابتداءً من طابقين إلى 6 طوابق، وفي حالة كون مساحة الأساس غير مقبولة وان ابعاد الأساس سوف تتجاوز نصف طول الفضاء لا يستخدم الجدول.

الجدول (2-4) يبين العلاقة بين الحمل  $P_u$  وبين كلا من عمق الأساس  $d$  ومساحة الأساس  $A$  ومساحة التسليح  $A_s$  لعمود وسطي

$P_u$ KN	$q_a = 400kpa$			$q_a = 175kpa$			$q_a = 125kpa$		
	A $m^2$	d mm	$A_s$ $mm^2/m$	A $m^2$	d mm	$A_s$ $mm^2/m$	A $m^2$	d mm	$A_s$ $mm^2/m$
100	0.2	153	478	0.4	153	478	0.6	153	478
200	0.4	153	478	0.9	153	478	1.3	153	478
300	0.6	153	478	1.3	153	478	1.9	153	492
400	0.8	153	543	1.8	153	658	2.5	153	695
500	1.0	172	637	2.2	168	781	3.1	176	777
600	1.2	193	714	2.7	194	827	3.8	202	826
700	1.4	207	805	3.1	219	870	4.4	227	872
800	1.6	225	867	3.6	242	911	5.0	250	914
900	1.8	246	909	4.0	265	949	5.6	272	954
1000	2.0	267	948	4.5	286	985	6.3	293	992
1100	2.2	286	986	4.9	307	1020	6.9	313	1029
1200	2.4	305	1022	5.4	326	1054	7.5	333	1064
1300	2.6	323	1057	5.8	345	1086	8.1	351	1097
1400	2.8	340	1091	6.3	363	1117	8.8	369	1129
1500	3.0	357	1123	6.7	381	1147	9.4	387	1160
1600	3.2	373	1155	7.1	398	1176	10.0	403	1190
1700	3.4	389	1185	7.6	415	1204	10.6	420	1220
1800	3.6	405	1215	8.0	432	1231	11.3	436	1248
1900	3.8	420	1243	8.5	447	1258	11.9	451	1276
2000	4.0	435	1271	8.9	463	1284	12.5	467	1303
2100	4.2	449	1299	9.4	478	1309	13.1	481	1329
2200	4.4	463	1326	9.8	493	1334	13.8	496	1355
2300	4.6	477	1352	10.3	508	1358	14.4	510	1380
2400	4.8	490	1377	10.7	522	1382	15.0	524	1404
2500	5.0	503	1403	11.2	536	1405	15.6	538	1429

## 2-4-4 تصميمات الأساسات المنفردة لعمود جانبي:

وهو الأساس المنفرد الذي يكون فيه العمود في الثلث الوسطي من الأساس وبالتالي فان قيمة اللامركزية  $= \frac{L}{6}$  وهي الحالة القصوى التي يسمح بها عالم الأساسات بأول والتي بعدها تكون التربة أسفل الأساسات معرضة لشد وهي حالة نظرية وغير مقبولة، والشكل (9-4) يوضح الأساس المنفرد لعمود جانبي:



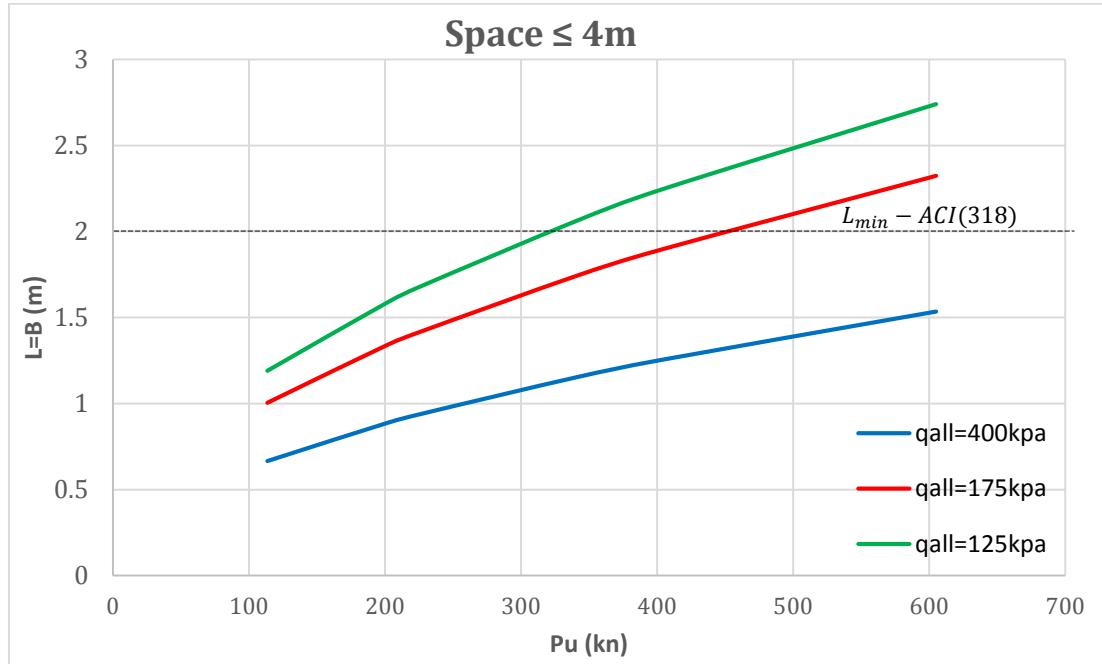
شكل (9-4) يوضح الأساس المنفرد لعمود جانبي

## 1-2-4-4 المنحنيات التصميمية للأساسات المنفردة بعمود جانبي:

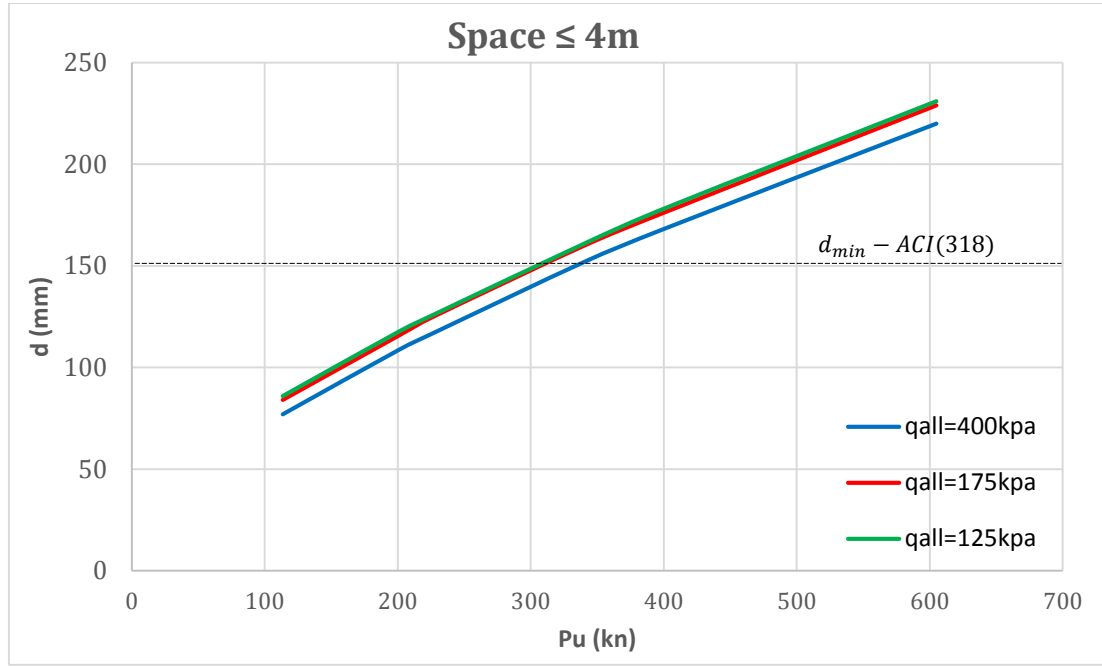
- الفضاء  $\geq 4m$ :

الشكل (10-4) يوضح المنحنى الذي يربط بين الحمل الكلي المؤمن المسلط على الأساس  $P_u$  وبين طول الأساس  $L$

والأحمال تمثل قيم محسوبة لعدد متغير من الطوابق ابتداءً من طابقين إلى 6 طوابق، وفي حالة تجاوز طول الأساس نصف طول الفضاء لا تستخدم المنحنيات.

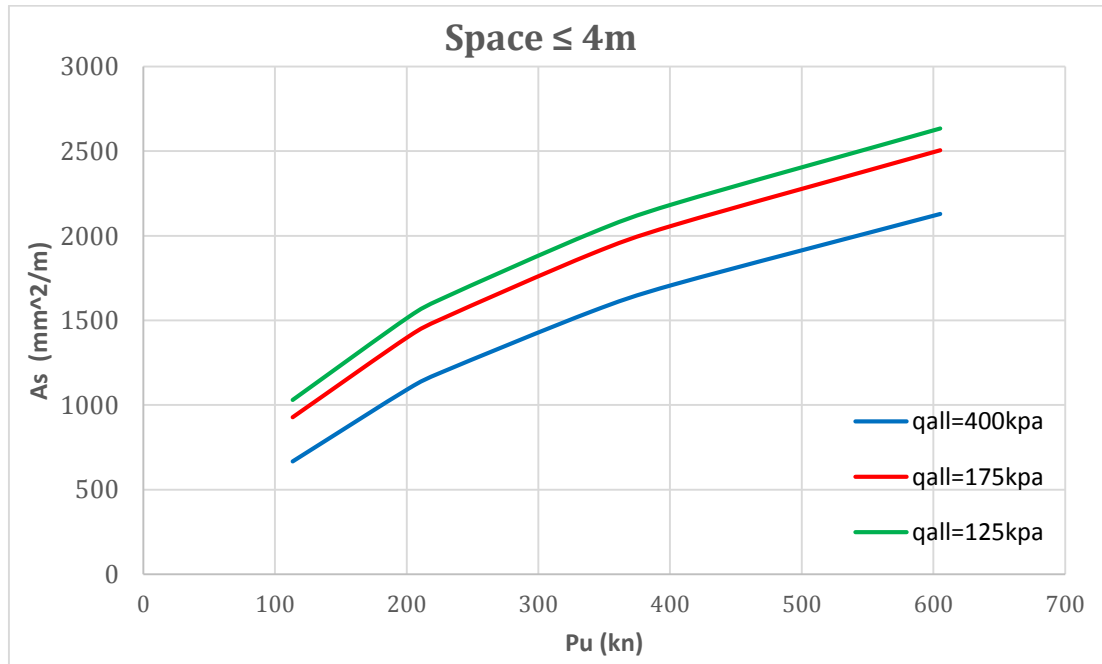
شكل (10-4) يوضح المنحنى الذي يربط بين الحمل  $P_u$  وبين طول الأساس  $L$  لعمود جانبي بفضاء  $\geq 4m$

الشكل (11-4) يوضح المنحنى الذي يربط بين الحمل الكلي المؤمن المسلط على الأساس  $P_u$  وبين عمق الأساس  $d$  وفي حالة التقريب يتم التقريب للرقم الأكبر وذلك حفاظاً على الجانب الأيمن في التصميم ، ولا يسمح بالتقريب للأصغر لان هذه القيم هي القيم القصوى في التصميم.



شكل (11-4) يوضح المنحنى الذي يربط بين الحمل  $P_u$  وبين عمق الأساس  $d$  لعمود جانبي بفضاء  $4m \geq$

الشكل (12-4) يوضح المنحنى الذي يربط بين الحمل الكلي المؤمن المسلط على الأساس  $P_u$  وبين مساحة التسليح  $A_s$  لكل متر طولي ، ويترك للمصمم حرية اختيار قطر حديد التسليح .



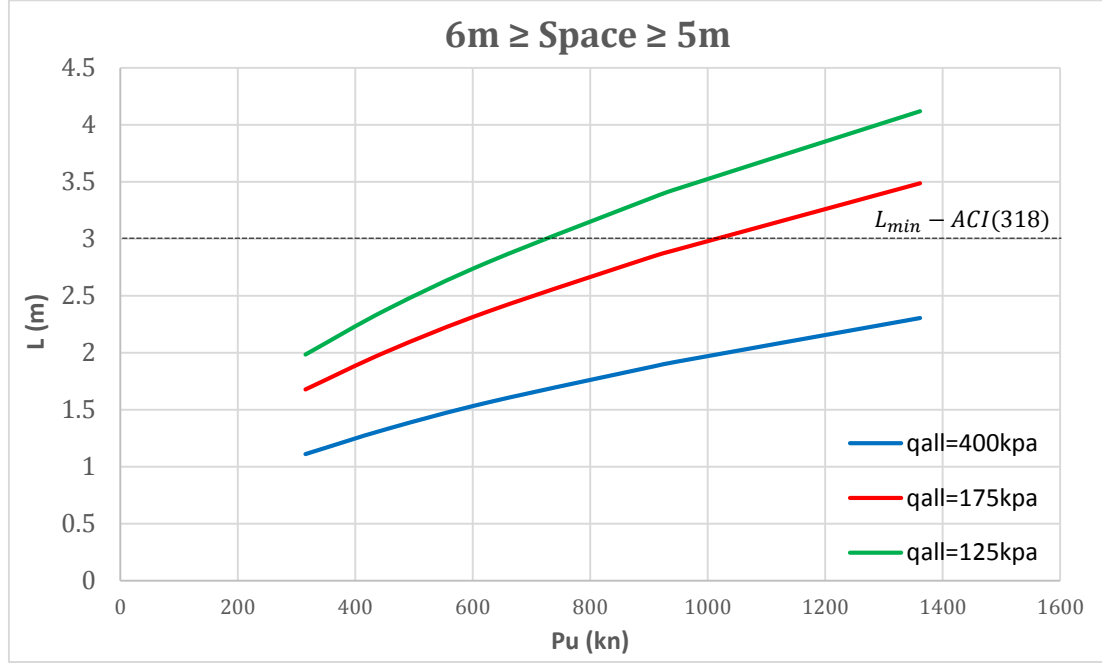
شكل (12-4) يوضح المنحنى الذي يربط بين الحمل  $P_u$  وبين مساحة التسليح  $A_s$  لعمود جانبي بفضاء  $4m \geq$



•  $6m \geq \text{فضاء} \geq 5m$  :

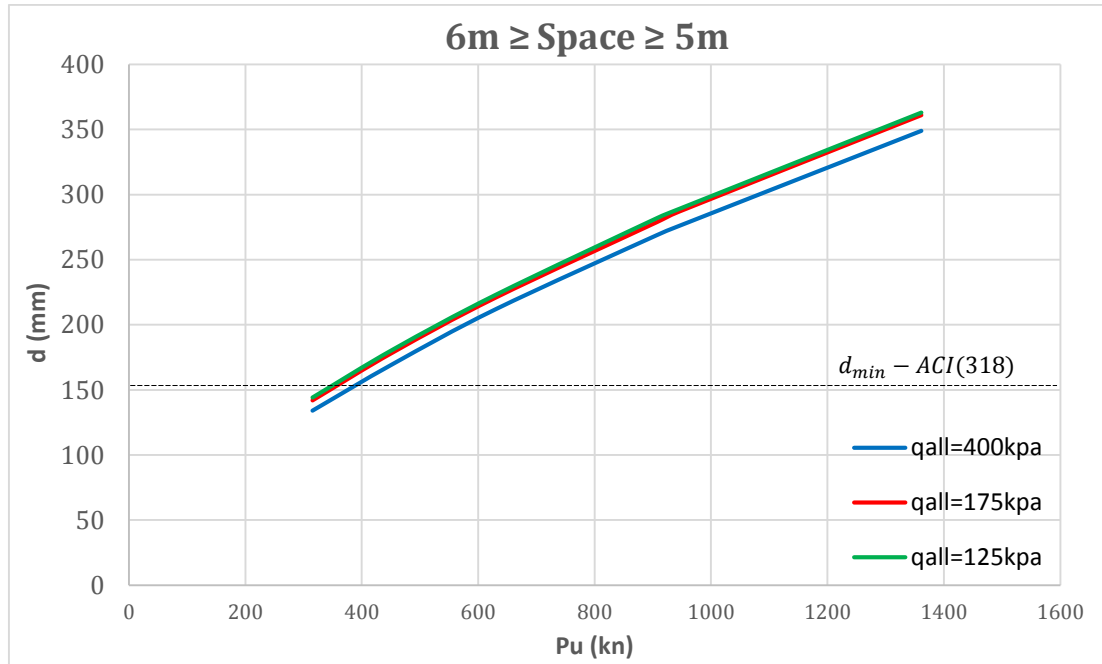
الشكل (13-4) يوضح المنحنى الذي يربط بين الحمل الكلي المؤمن المسلط على الأساس  $P_u$  وبين طول الأساس  $L$

والأحمال تمثل قيم محسوبة لعدد متغير من الطوابق ابتداءً من طابقين الي 6 طوابق، وفي حالة تجاوز طول الأساس نصف طول الفضاء لا تستخدم المنحنيات.



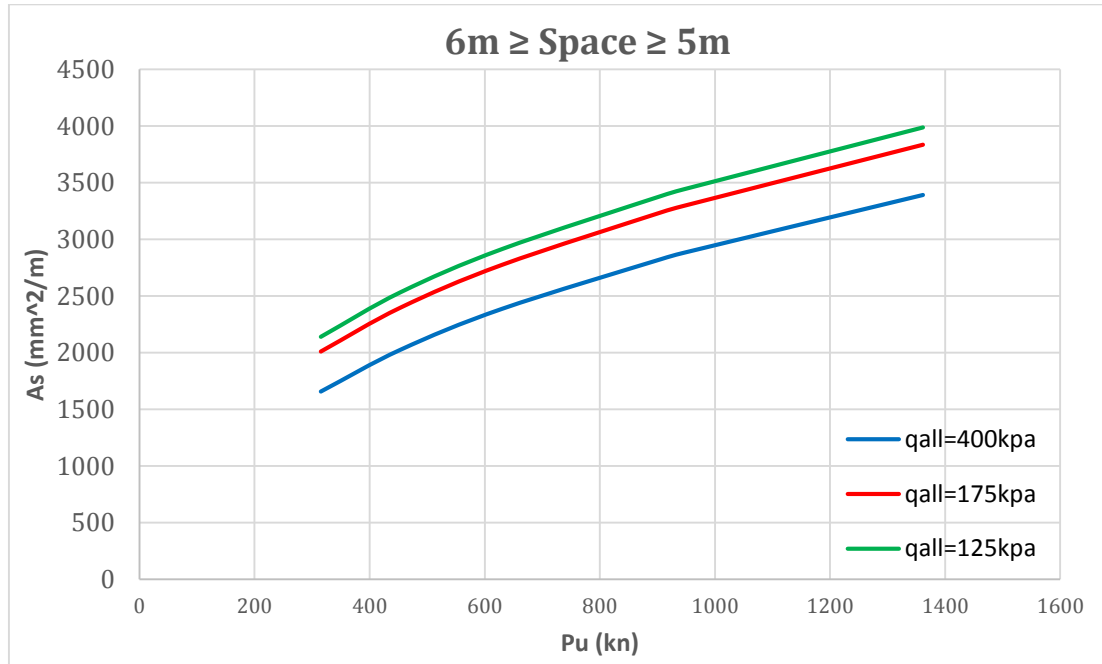
شكل (13-4) يوضح المنحنى الذي يربط بين الحمل  $P_u$  وبين طول الأساس  $L$  لعمود جانبي بفضاء  $6m \times 5m$

الشكل (14-4) يوضح المنحنى الذي يربط بين الحمل الكلي المؤمن المسلط على الأساس  $P_u$  وبين عمق الأساس  $d$  وفي حالة التقريب يتم التقريب للرقم الأكبر وذلك حفاظاً على الجانب الأمين في التصميم ، ولا يسمح بالتقريب للرقم الأصغر لان هذه القيم هي القيم القصوى في التصميم.



شكل (14-4) يوضح المنحنى الذي يربط بين الحمل  $P_u$  وبين عمق الأساس  $d$  لعمود جانبي بفضاء  $6m \times 5m$

الشكل (15-4) يوضح المنحنى الذي يربط بين الحمل الكلي المؤمن المسلط على الأساس  $P_u$  وبين مساحة التسليح  $A_s$  لكل متر طولي .



شكل (15-4) يوضح المنحنى الذي يربط بين الحمل  $P_u$  وبين مساحة التسليح  $A_s$  لعمود جانبي بفضاء 6m & 5m

#### • التوجيهات العامة في التصميم من المنحنيات :

1- في حالة تجاوز طول الأساس نصف طول الفضاء فانه يتم اختيار البدائل المناسبة وذلك في الحالات التالية :

عندما تكون قابلية تحمل التربة المسموحة =  $400kpa$

فانه يتم استخدام الأساس المتصل المستطيل Rectangular combined footing وذلك نظرا لكون قابلية تحمل التربة قوية نوعا ما.

عندما تكون قابلية تحمل التربة المسموحة =  $175kpa$

فانه يتم استخدام الأساس المستمر المستطيل Rectangular continuous footing وذلك في المقام الأول أو يتم استخدام الأساس الشرطي Strip footing.

عندما تكون قابلية تحمل التربة المسموحة =  $125kpa$

فانه يتم استخدام الأساس الحصري مباشر Raft foundation وذلك نظرا لكون قابلية تحمل التربة ضعيفة.

2- اتجاه العمود لا يكون ملزماً عند التنفيذ وذلك لأنه تم التصميم على أسوأ حالة وتوحيد التسليح عليها في الاتجاهين.

3- يمكن الدخول الى المنحنيات بإستخدام أعمده مكافئة للأعمدة الموجودة واستخراج تصميم الأساس.

4- يجب ان تراعى جميع التوجيهات السابقة للعمود الوسطي من سمك الأساس والتسليح.

## 2-2-4-4 الجدول التصيمي للأساسات المنفردة بعمود جانبي:

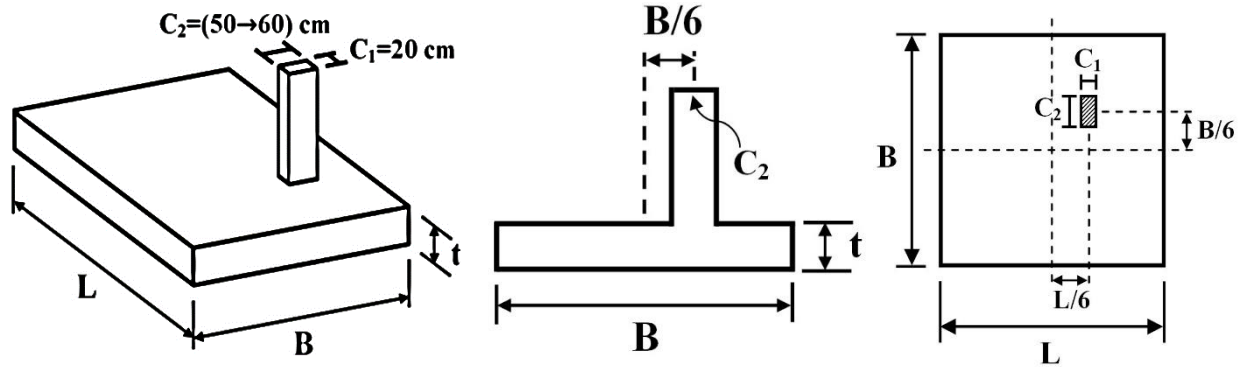
الجدول (3-4) يوضح العلاقة بين الحمل الكلي المؤمن المسلط على الأساس  $P_u$  وبين عمق الأساس  $d$  ومساحة الأساس  $A$  ومساحة التسليح  $A_s$  والأحمال تمثل قيم محسوبة لعدد متغير من الطوابق ابتداءً من طابقين إلى 6 طوابق، وفي حالة كون مساحة الأساس غير مقبولة وان ابعاد الأساس سوف تتجاوز نصف طول الفضاء لا يستخدم الجدول.

الجدول (3-4) يبين العلاقة بين الحمل  $P_u$  وبين كلا من عمق الأساس  $d$  ومساحة الأساس  $A$  ومساحة التسليح  $A_s$  لعمود وسطي

$P_u$ KN	$q_a = 400kpa$			$q_a = 175kpa$			$q_a = 125kpa$		
	A $m^2$	d mm	$A_s$ $mm^2/m$	A $m^2$	d mm	$A_s$ $mm^2/m$	A $m^2$	d mm	$A_s$ $mm^2/m$
100	0.4	153	478	0.9	153	478	1.25	153	478
200	0.8	153	675	1.8	153	955	2.5	153	1053
300	1.2	153	1273	2.7	153	1687	3.75	153	1831
400	1.6	157	1907	3.6	177	2059	5	178	2182
500	2.0	182	2142	4.5	203	2295	6.25	205	2421
600	2.4	206	2343	5.4	227	2499	7.5	229	2628
700	2.8	227	2521	6.3	250	2681	8.75	252	2813
800	3.2	248	2682	7.2	272	2847	10	274	2982
900	3.6	268	2830	8.1	293	3001	11.25	295	3138
1000	4.0	278	2968	9	312	3145	12.5	314	3284
1100	4.4	305	3097	9.9	331	3280	13.75	333	3421
1200	4.8	323	3220	10.8	349	3409	15	351	3552
1300	5.2	340	3336	11.7	367	3531	16.25	369	3676
1400	5.6	356	3447	12.6	383	3648	17.5	386	3796
1500	6.0	372	3553	13.5	400	3761	18.75	402	3910
1600	6.4	387	3656	14.4	416	3869	20	418	4020
1700	6.8	402	3755	15.3	431	3974	21.25	434	4127
1800	7.2	417	3850	16.2	446	4076	22.5	449	4231
1900	7.6	431	3943	17.1	461	4174	23.75	463	4331
2000	8.0	445	4033	18	475	4270	25	478	4428
2100	8.4	459	4121	18.9	489	4363	26.25	492	4523
2200	8.8	472	4206	19.8	503	4454	27.5	505	4616
2300	9.2	485	4289	20.7	516	4543	28.75	519	4706
2400	9.6	498	4370	21.6	529	4629	30	532	4795
2500	10.0	511	4450	22.5	542	4714	31.25	545	4881

## 3-4-4 تصميمات الأساسات المنفردة لعمود ركبي:

وهو الأساس المنفرد الذي يكون فيه العمود في الثلث الوسطي من الأساس وبالتالي فإن قيمة اللامركزية لمحور  $X = \frac{L}{6}$  وقيمته لمحور  $Y = \frac{B}{6}$  وهي الحالة القصوى التي يسمح بها عالم الأساسات بأول والتي بعدها يحدث انقلاب للقاعدة نتيجة لعدم مركزية الحمل الواقع عليها، والشكل (16-4) يوضح الأساس المنفرد لعمود ركبي:

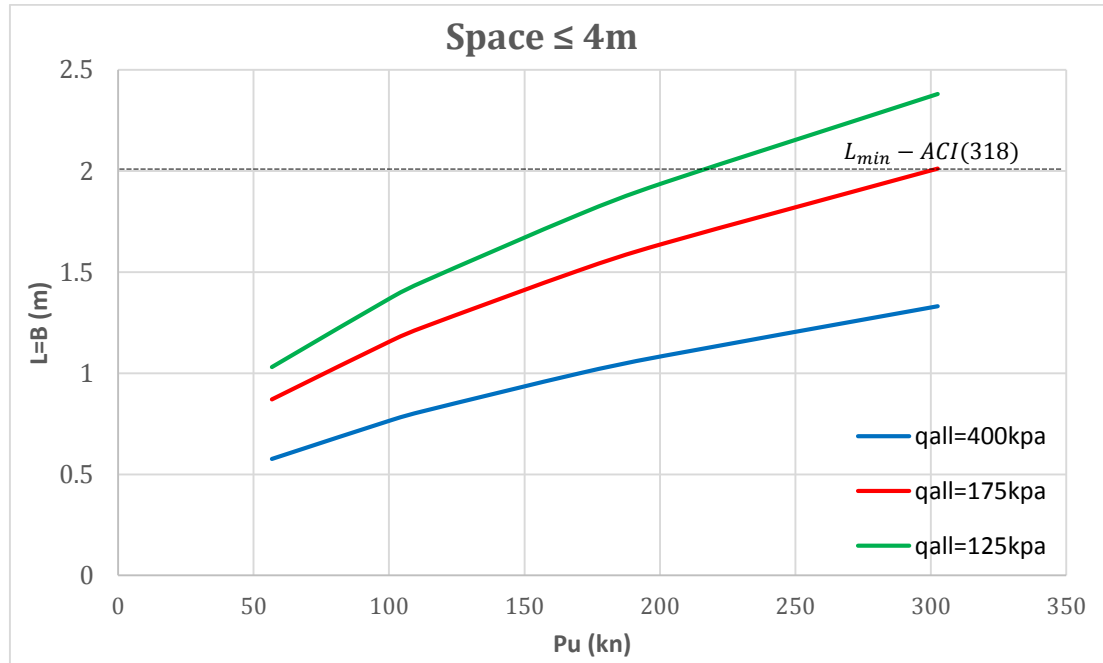


شكل (16-4) يوضح الأساس المنفرد لعمود ركبي

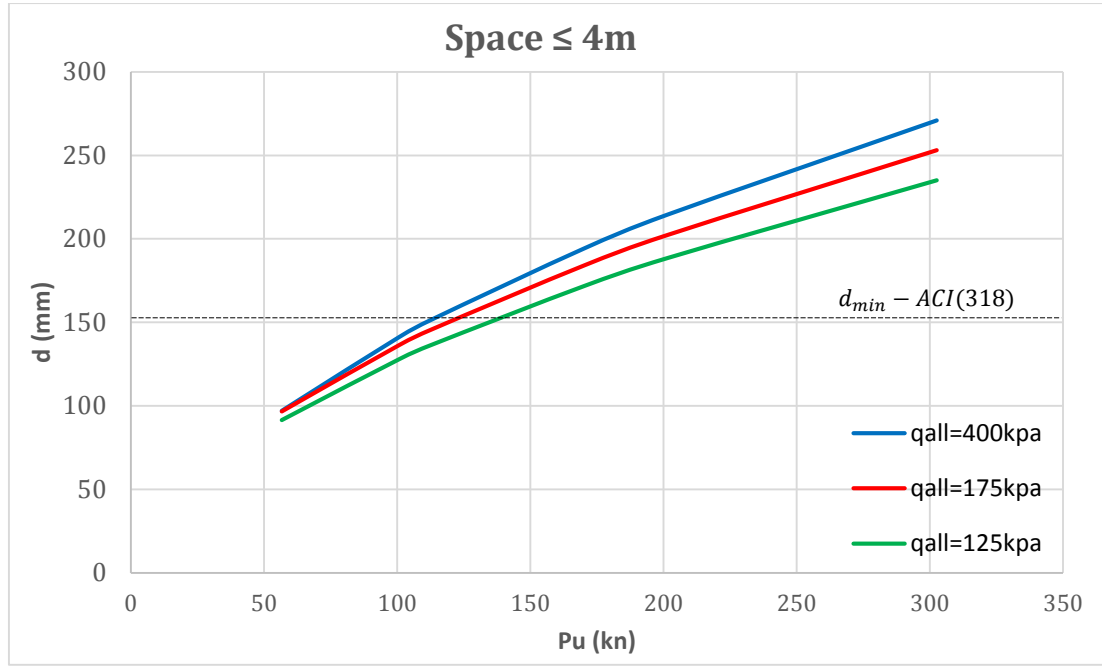
## 1-3-4-4 المنحنيات التصميمية للأساسات المنفردة بعمود ركبي:

- الفضاء  $4m \geq$ :

الشكل (17-4) يوضح المنحنى الذي يربط بين الحمل الكلي المؤمن المسلط على الأساس  $P_u$  وبين طول الأساس  $L$  والأحمال تمثل قيم محسوبة لعدد متغير من الطوابق ابتداءً من طابقين إلى 6 طوابق، وفي حالة تجاوز طول الأساس نصف طول الفضاء لا تستخدم المنحنيات.

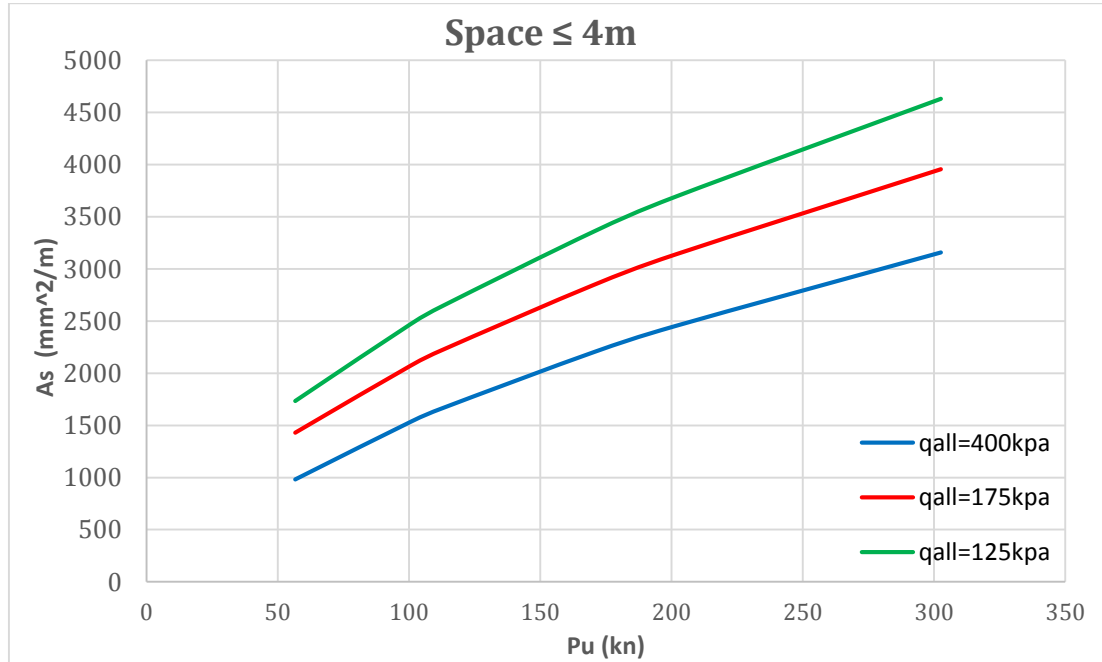
شكل (17-4) يوضح المنحنى الذي يربط بين الحمل  $P_u$  وبين طول الأساس  $L$  لعمود ركبي بفضاء  $4m \geq$

الشكل (18-4) يوضح المنحنى الذي يربط بين الحمل الكلي المؤمن المسلط على الأساس  $P_u$  وبين عمق الأساس  $d$  وفي حالة التقريب يتم التقريب للرقم الأكبر وذلك حفاظاً على الجانب الأيمن في التصميم ، ولا يسمح بالتقريب للأصغر لأن هذه القيم هي القيم القصوى في التصميم.



شكل (18-4) يوضح المنحنى الذي يربط بين الحمل  $P_u$  وبين عمق الأساس  $d$  لعمود ركني بفضاء  $\geq 4m$

الشكل (19-4) يوضح المنحنى الذي يربط بين الحمل الكلي المؤمن المسلط على الأساس  $P_u$  وبين مساحة التسليح  $A_s$  لكل متر طولي، ويترك للمصمم حرية اختيار قطر حديد التسليح.

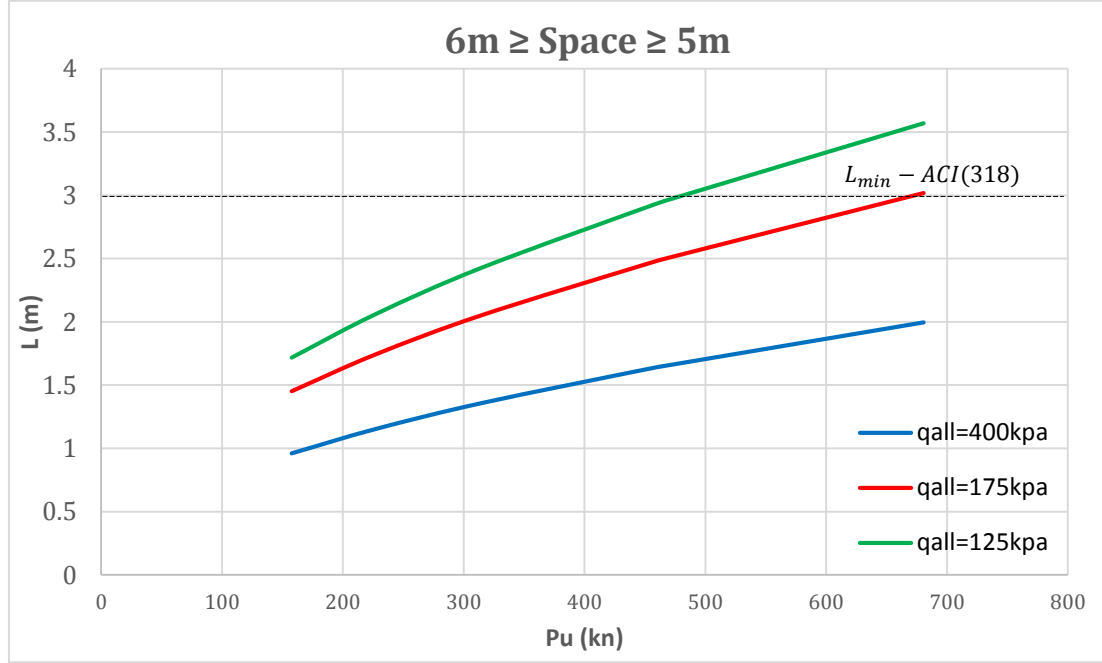


شكل (19-4) يوضح المنحنى الذي يربط بين الحمل  $P_u$  وبين مساحة التسليح  $A_s$  لعمود ركني بفضاء  $\geq 4m$

•  $6m \geq \text{الفضاء} \geq 5m$  :

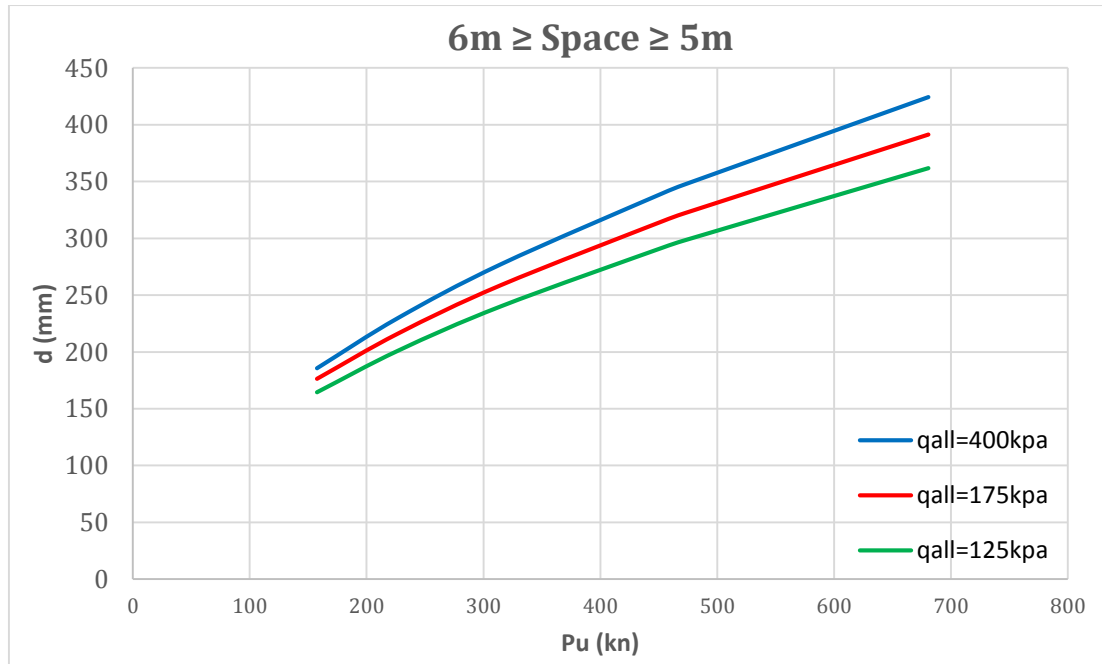
الشكل (20-4) يوضح المنحنى الذي يربط بين الحمل الكلي المؤمن المسلط على الأساس  $P_u$  وبين طول الأساس  $L$

والأحمال تمثل قيم محسوبة لعدد متغير من الطوابق ابتداءً من طابقين الي 6 طوابق، وفي حالة تجاوز طول الأساس نصف طول الفضاء لا تستخدم المنحنيات.



شكل (20-4) يوضح المنحنى الذي يربط بين الحمل  $P_u$  وبين طول الأساس  $L$  لعمود ركني بفضاء 6m & 5m

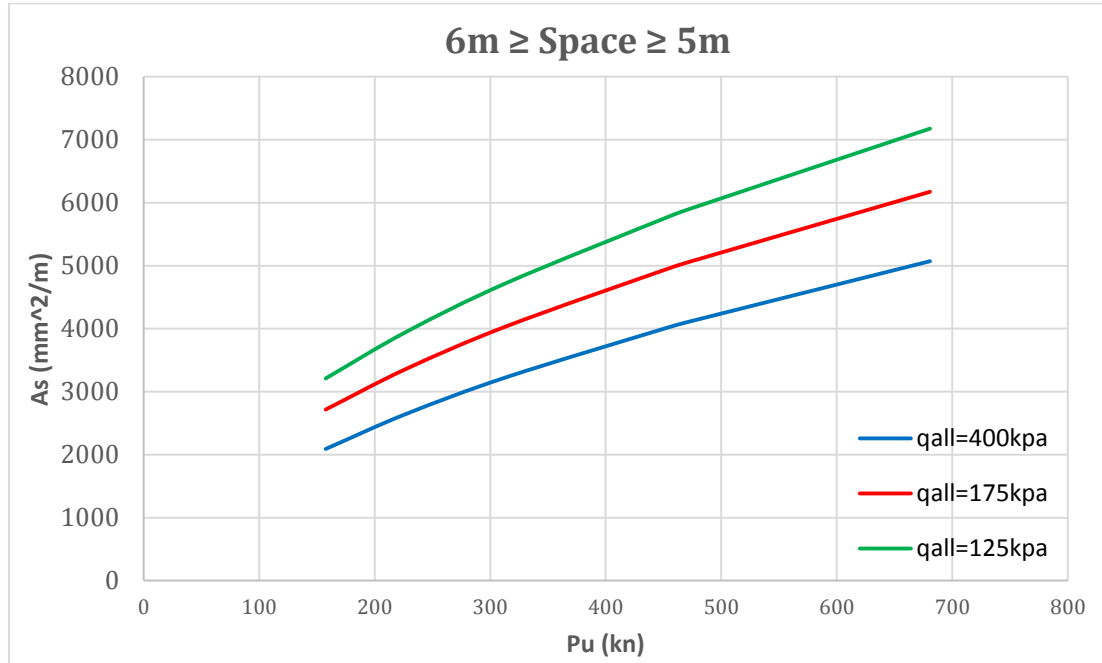
الشكل (21-4) يوضح المنحنى الذي يربط بين الحمل الكلي المؤمن المسلط على الأساس  $P_u$  وبين عمق الأساس  $d$  وفي حالة التقريب يتم التقريب للرقم الأكبر وذلك حفاظاً على الجانب الأمين في التصميم ، ولا يسمح بالتقريب للرقم الأصغر لأن هذه القيم هي القيم القصوى في التصميم.



شكل (21-4) يوضح المنحنى الذي يربط بين الحمل  $P_u$  وبين عمق الأساس  $d$  لعمود ركني بفضاء 6m & 5m



الشكل (22-4) يوضح المنحنى الذي يربط بين الحمل الكلي المؤمن المسلط على الأساس  $P_u$  وبين مساحة التسليح  $A_s$  لكل متر طولي.



شكل (22-4) يوضح المنحنى الذي يربط بين الحمل  $P_u$  وبين مساحة التسليح  $A_s$  لعمود ركني بفضاء 6m & 5m

#### • التوجيهات العامة في التصميم من المنحنيات :

1- في حالة تجاوز طول الأساس نصف طول الفضاء فإنه يتم اختيار البدائل المناسبة وذلك في الحالات التالية :

عندما تكون قابلية تحمل التربة المسموحة = {175kpa , 400kpa}

فإنه يتم استخدام الأساس الشرطي **Strip footing** وذلك نظراً لكون قابلية تحمل التربة تتراوح من قوية إلى متوسطة.

عندما تكون قابلية تحمل التربة المسموحة = 125kpa

فإنه يتم استخدام الأساس الحصري مباشرة **Raft foundation** وذلك نظراً لكون قابلية تحمل التربة ضعيفة.

2- اتجاه العمود لا ملزماً عند التنفيذ وذلك لأنه تم التصميم على أسوأ حالة وتوحيد التسليح عليها في الاتجاهين.

3- في حالة كون الهبوط غير مسموح به فإنه يتم تكبير الأبعاد الأساسية واستخدام العمق والتسليح من المنحنيات حيث أن الأبعاد الجديدة لا تؤثر على عمق الأساس في حالة كون استخراجها من القص الثاقب.

4- وبالإمكان أيضاً إدخال الأبعاد الجديدة إلى المنحنيات للحصول على حمل مكافئ لها ومن ثم إيجاد العمق والتسليح من هذا الحمل.

5- يجب أن تراعى جميع التوجيهات السابقة للعمود الوسطي والجانبى من سمك الأساس والتسليح.

## 4-4-3-2 الجدول التصيمي للأساسات المنفردة بعمود ركني:

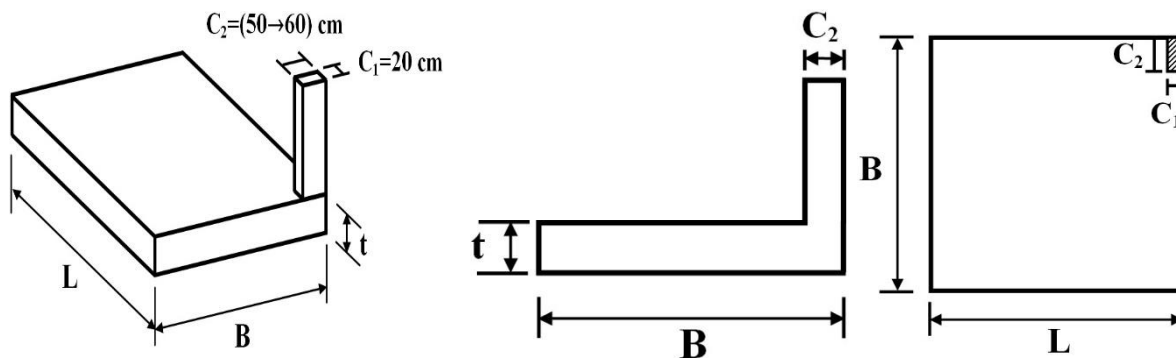
الجدول (4-4) يوضح العلاقة بين الحمل الكلي المؤمن المسلط على الأساس  $P_u$  وبين عمق الأساس  $d$  ومساحة الأساس  $A$  ومساحة التسليح  $A_s$  والأحمال تمثل قيم محسوبة لعدد متغير من الطوابق ابتداءً من طابقين إلى 6 طوابق، وفي حالة كون مساحة الأساس غير مقبولة وان ابعاد الأساس سوف تتجاوز نصف طول الفضاء لا يستخدم الجدول.

الجدول (4-4) يبين العلاقة بين الحمل  $P_u$  وبين كلا من عمق الأساس  $d$  ومساحة الأساس  $A$  ومساحة التسليح  $A_s$  لعمود ركني

$P_u$ KN	$q_a = 400kpa$			$q_a = 175kpa$			$q_a = 125kpa$		
	A $m^2$	d mm	$A_s$ $mm^2/m$	A $m^2$	d mm	$A_s$ $mm^2/m$	A $m^2$	d mm	$A_s$ $mm^2/m$
50	0.3	153	482	0.7	153	692	1.0	153	765
100	0.6	153	1386	1.4	153	1770	1.9	153	1884
150	0.9	181	2035	2.1	170	2693	2.9	159	3179
200	1.2	214	2453	2.8	200	3185	3.8	187	3707
250	1.5	243	2822	3.5	226	3619	4.7	212	4175
300	1.8	270	3154	4.2	250	4010	5.7	233	4645
350	2.1	294	3460	4.9	272	4370	6.6	254	5034
400	2.4	317	3745	5.6	292	4705	7.5	273	5397
450	2.7	338	4012	6.3	311	5020	8.5	290	5775
500	3.0	359	4265	7.0	329	5317	9.4	307	6097
550	3.3	378	4505	7.7	346	5600	10.4	322	6437
600	3.6	396	4735	8.4	363	5870	11.3	338	6730
650	3.9	414	4955	9.1	378	6129	12.2	353	7011
700	4.2	431	5167	9.8	394	6379	13.2	366	7311
750	4.5	447	5371	10.5	408	6619	14.1	380	7571
800	4.8	463	5569	11.2	422	6852	15.0	394	7824
850	5.1	478	5761	11.9	436	7077	16.0	406	8095
900	5.4	493	5947	12.6	449	7296	16.9	418	8332
950	5.7	508	6128	13.3	462	7509	17.9	430	8589
1000	6.0	522	6304	14.0	475	7717	18.8	442	8813
1050	6.3	536	6476	14.7	487	7919	19.7	453	9033
1100	6.6	549	6644	15.4	499	8116	20.7	464	9270
1150	6.9	562	6808	16.1	511	8309	21.6	475	9480
1200	7.2	575	6968	16.8	522	8498	22.5	486	9685
1250	7.5	588	7125	17.5	533	8683	23.5	496	9907

## 4-4-4 تصميمات قاعدة الجار:

وهي الأساس المنفرد الذي يكون فيه العمود في زاوية الأساس وبالتالي فان قيمة اللامركزية  $C_1 = \frac{L}{2}$  وهي قيمة كبيرة جداً، وتعتبر هذه الحالة كثيرة الاستخدام وبالرغم من أن عالم الأساسات بأول لا يسمح بهذه الحالة وذلك لأنه في هذه الحالة يحدث عزم انقلاب وكذلك عند زيادة الأحمال فان عمق الأساس سوف يصبح غير مقبول عمليا وغير اقتصادي، ونظرا لكون هذه القواعد مستخدمة عمليا وتفرضها طبيعة الأبنية بالمدينة في بعض الأحيان فانه تم تقنين هذه القواعد وإيجاد حلول مناسبة لاستخدام هذه القواعد والبقاء في الجانب الأمين والاقتصادي من التصميم، والشكل (23-4) يوضح قاعدة الجار.



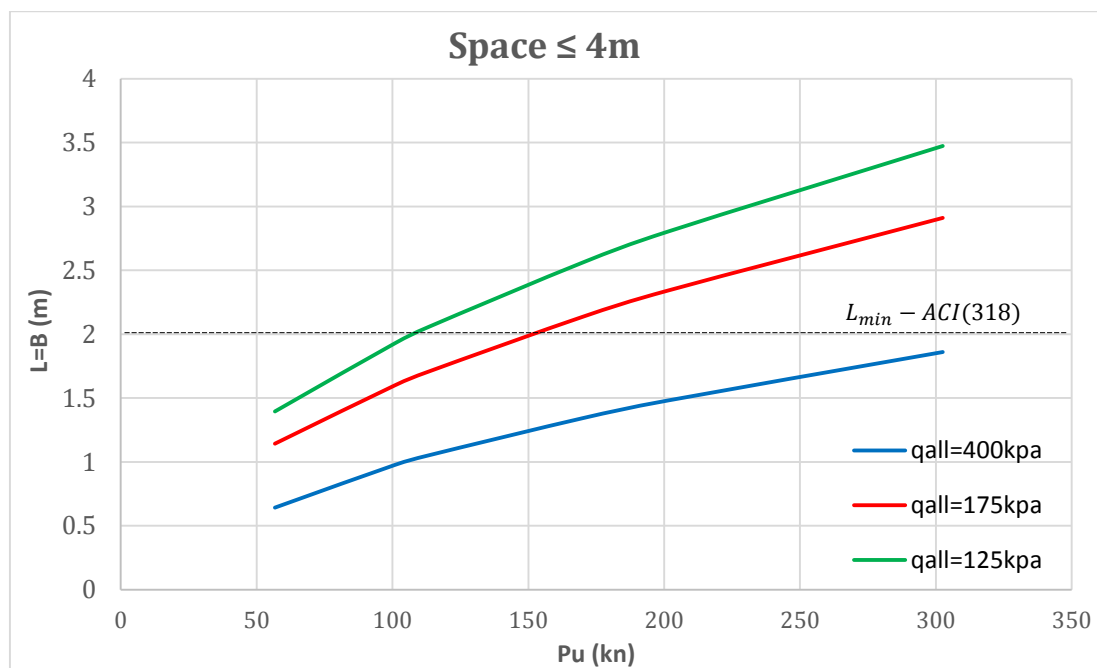
شكل (23-4) يوضح قاعدة الجار

## 1-4-4-4 المنحنيات التصميمية لقاعدة الجار:

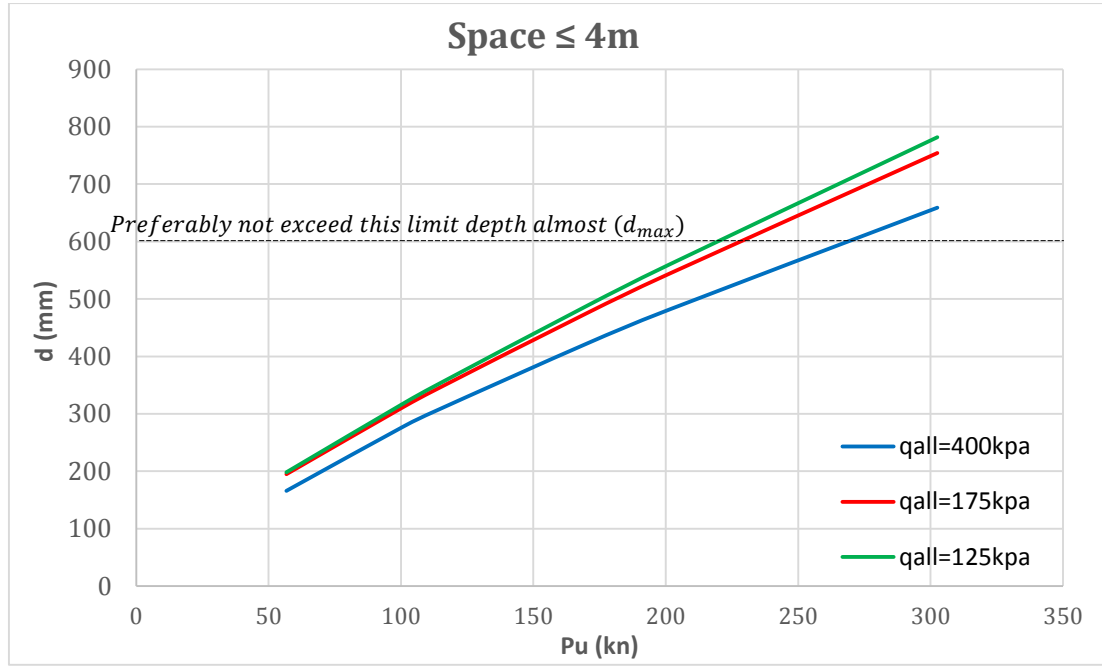
- الفضاء  $\geq 4m$ :

الشكل (24-4) يوضح المنحنى الذي يربط بين الحمل الكلي المؤمن المسلط على الأساس  $P_u$  وبين طول الأساس  $L$

والأحمال تمثل قيم محسوبة لعدد متغير من الطوابق ابتداءً من طابقين الي 6 طوابق، وفي حالة تجاوز طول الأساس نصف طول الفضاء لا تستخدم المنحنيات.

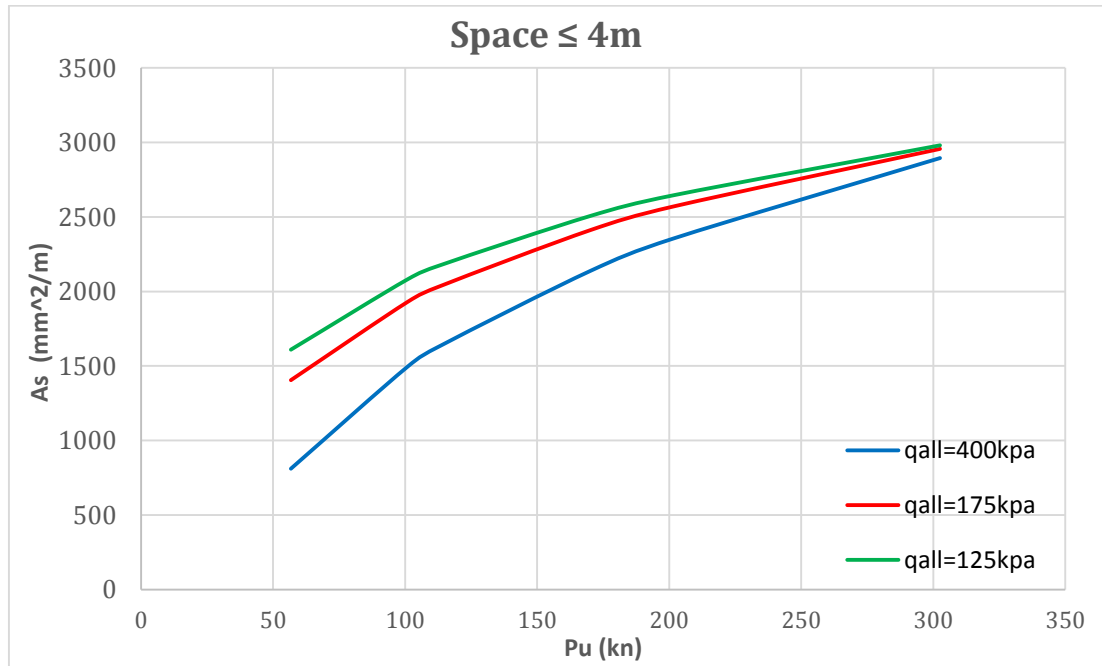
شكل (24-4) يوضح المنحنى الذي يربط بين الحمل  $P_u$  وبين طول الأساس  $L$  لقاعدة الجار بفضاء  $\geq 4m$

الشكل (25-4) يوضح المنحنى الذي يربط بين الحمل الكلي المؤمن المسلط على الأساس  $P_u$  وبين عمق الأساس  $d$  وفي حالة التقريب يتم التقريب للرقم الأكبر وذلك حفاظاً على الجانب الأمين في التصميم ، ولا يسمح بالتقريب للأصغر لان هذه القيم هي القيم القصوى في التصميم.



شكل (25-4) يوضح المنحنى الذي يربط بين الحمل  $P_u$  وبين عمق الأساس  $d$  لقاعدة الجار بفضاء  $4m \geq$

الشكل (26-4) يوضح المنحنى الذي يربط بين الحمل الكلي المؤمن المسلط على الأساس  $P_u$  وبين مساحة التسليح  $A_s$  لكل متر طولي، ويترك للمصمم حرية اختيار قطر حديد التسليح .

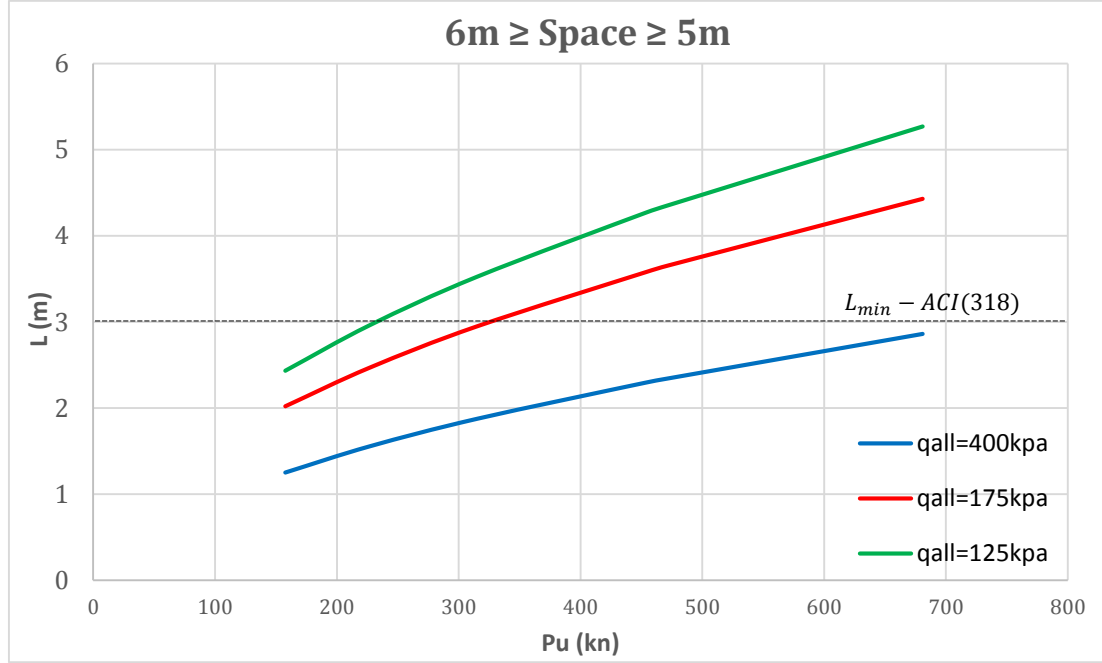


شكل (26-4) يوضح المنحنى الذي يربط بين الحمل  $P_u$  وبين مساحة التسليح  $A_s$  لقاعدة الجار بفضاء  $4m \geq$

•  $6m \geq \text{الفضاء} \geq 5m$  :

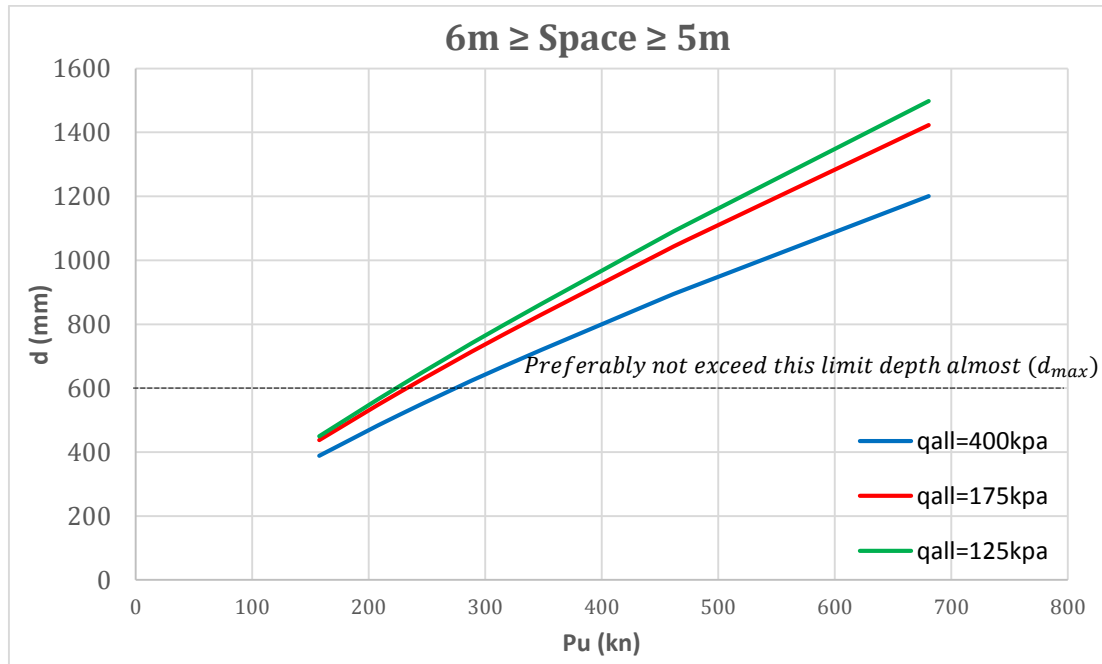
الشكل (27-4) يوضح المنحنى الذي يربط بين الحمل الكلي المؤمن المسلط على الأساس  $P_u$  وبين طول الأساس  $L$

والأحمال تمثل قيم محسوبة لعدد متغير من الطوابق ابتداءً من طابقين الي 6 طوابق، وفي حالة تجاوز طول الأساس نصف طول الفضاء لا تستخدم المنحنيات.



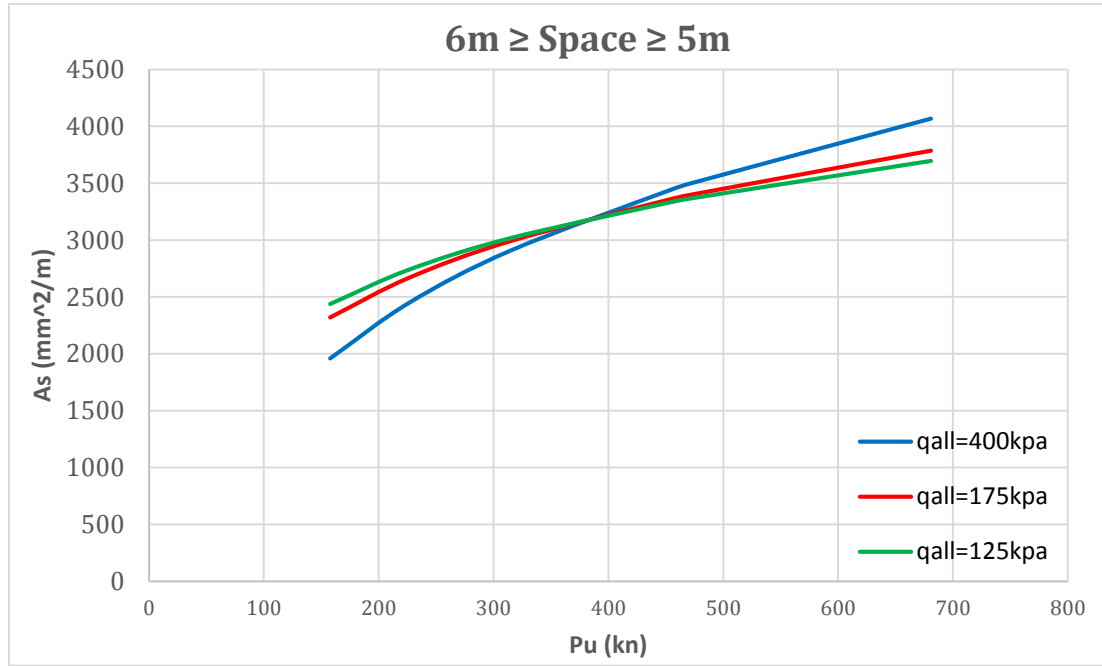
شكل (27-4) يوضح المنحنى الذي يربط بين الحمل  $P_u$  وبين طول الأساس  $L$  لقاعدة الجار بفضاء 6m & 5m

الشكل (28-4) يوضح المنحنى الذي يربط بين الحمل الكلي المؤمن المسلط على الأساس  $P_u$  وبين عمق الأساس  $d$  وفي حالة التقريب يتم التقريب للرقم الأكبر وذلك حفاظاً على الجانب الأمين في التصميم ، ولا يسمح بالتقريب للرقم الأصغر لان هذه القيم هي القيم القصوى في التصميم.



شكل (28-4) يوضح المنحنى الذي يربط بين الحمل  $P_u$  وبين عمق الأساس  $d$  لقاعدة الجار بفضاء 6m & 5m

الشكل (29-4) يوضح المنحنى الذي يربط بين الحمل الكلي المؤمن المسلط على الأساس  $P_u$  وبين مساحة التسليح  $A_s$  لكل متر طولي .



شكل (29-4) يوضح المنحنى الذي يربط بين الحمل  $P_u$  وبين مساحة التسليح  $A_s$  لقاعدة الجار بفضاء 6m & 5m

#### • التوجيهات العامة في التصميم من المنحنيات :

1- للتصميم من هذه المنحنيات يجب ان لا يتجاوز الحمل الكلي المؤمن على الأساس  $P_u$  القيم التالية :

عندما تكون قابلية تحمل التربة المسموحة = {175kpa , 400kpa}

فان قيمة الحمل الكلي المؤمن المسلط على الأساس  $P_u$  يجب ان لا تتجاوز 300kpa وذلك لان قيم عمق الأساس لجميع الفضاءات سوف تصبح غير مقبولة اقتصادياً وغير عملية.

عندما تكون قابلية تحمل التربة المسموحة = 125kpa

فان قيمة الحمل الكلي المؤمن المسلط على الأساس  $P_u$  يجب ان لا تتجاوز 230kpa وذلك لان قيم عمق الأساس لجميع الفضاءات سوف تصبح غير مقبولة اقتصادياً وغير عملية وكذلك لان ابعاد الأساس سوف تتجاوز نصف طول الفضاء الأكبر الذي صممت عليه المنحنيات وهو 6m

2- لكي يتم استخدام هذا النوع من القواعد يجب ان تربط هذه القواعد بباقي قواعد المبنى بالكمرات الرابطة منعاً لانقلاب القاعدة نظراً لعدم مركزية الحمل الواقع عليها.

3- يمكن ان يعرف هذا النوع من القواعد عند ربطه بالكمرات الرابطة على انه حالة من حالات الأساس المتصل **Combined footing**.

4- يجب ان تراعى جميع التوجيهات السابقة للعمود الوسطي والجانبى والركني من سمك الأساس والتسليح.

## 2-4-4-4 الجدول التصيمي لقاعدة الجار:

الجدول (5-4) يوضح العلاقة بين الحمل الكلي المؤمن المسلط على الأساس  $P_u$  وبين عمق الأساس  $d$  ومساحة الأساس  $A$  ومساحة حديد التسليح  $A_s$  والأحمال تمثل قيم محسوبة لعدد متغير من الطوابق ابتداءً من طابقين الي 6 طوابق، وفي حالة كون مساحة الأساس غير مقبولة وان ابعاد الأساس سوف تتجاوز نصف طول الفضاء لا يستخدم الجدول.

الجدول (5-4) يبين العلاقة بين الحمل  $P_u$  وبين كلا من عمق الأساس  $d$  ومساحة الأساس  $A$  ومساحة التسليح  $A_s$  لقاعدة الجار

$P_u$ KN	$q_a = 400kpa$			$q_a = 175kpa$			$q_a = 125kpa$		
	A $m^2$	d mm	$A_s$ $mm^2/m$	A $m^2$	d mm	$A_s$ $mm^2/m$	A $m^2$	d mm	$A_s$ $mm^2/m$
40	0.2	153	479	0.9	153	1082	1.32	153	1304
60	0.46	176	889	1.44	205	1471	2.1	208	1662
80	0.72	230	1236	1.96	258	1717	2.89	263	1894
100	0.96	277	1494	2.56	310	1926	3.8	316	2087
120	1.21	321	1713	3.1	359	2088	4.62	367	2232
140	1.44	362	1896	3.73	406	2234	5.29	416	2346
160	1.69	403	2063	4.29	452	2356	6.25	464	2461
180	1.93	442	2211	4.84	497	2464	7.02	511	2555
200	2.25	482	2354	5.52	542	2566	7.84	557	2640
220	2.47	517	2473	6.0	584	2652	8.7	602	2718
240	2.72	553	2587	6.66	627	2736	9.61	647	2791
260	2.96	588	2692	7.29	669	2812	10.24	690	2854
280	3.24	623	2792	7.84	709	2883	11.22	734	2917
300	3.5	657	2885	8.41	749	2949	11.90	776	2973

- التوجيهات العامة في التصميم من الجداول :

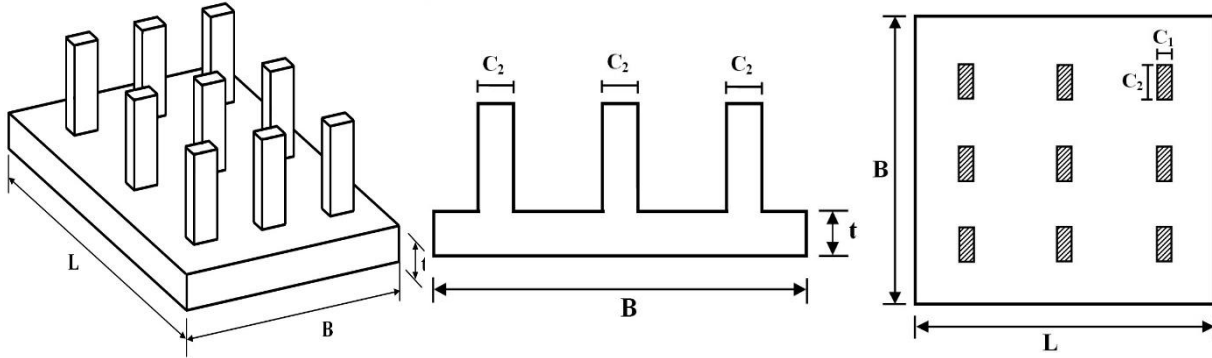
- 1- جميع الجداول السابقة لا تشترط فضاء معين للتصميم وبالتالي فانه يمكن استخدامها حتى للفضاءات الكبيرة التي تتجاوز  $6m$  ولذلك توجد بعض المساحات الكبيرة جدا في الجداول لكي تخدم هذه الفضاءات.
- 2- يجب ان تراعى جميع التوجيهات السابقة من سمك الأساس والتسليح.
- 3- يتم حساب المسافة بين اسياخ حديد التسليح  $S$  من المعادلة الاتية :

$$S = \frac{1000 * A_{sb}}{A_s} = \quad mm$$



## 5-4 تصميمات الأساسات الحصيرية:

يتم اختيار هذا النوع من الأساس في حالة كون مساحة الأساسات المنفردة أكبر من 50% من مساحة الأرض وكذلك في حالة فرض أن قابلية تحمل التربة ضعيفة بسبب ارتفاع مستوى المياه الجوفية، والشكل (30-4) يوضح الأساس الحصيري المربع.



الشكل (30-4) يوضح الأساس الحصيري المربع.

ويمكن تقسيم الطرق المستخدمة في تصميم الأساسات الحصيرية حسب الفرضيات التي بنيت عليها كل طريقة ونلخص في ما يلي بعض هذه الطرق:

**أولاً: الطريقة الجاسئة (Rigid Method) :-**

وهي الطريقة المتعارف عليها في تصميم الأساسات الحصيرية وتبنى على اعتبار الأساس الحصيري من النوع الجاسئ بالنسبة للتربة التي تسنده. وسبق الإشارة إلى خطوات التصميم بهذه الطريقة في الفصل الثاني وهذه الطريقة هي التي سيتم اعتمادها في التصميمات اللاحقة.

**ثانياً: الطريقة المرنة (Elastic Method) :-**

ان هذه الطريقة لتصميم الأساسات الحصيرية مبنية على نظرية الأعتاب أو الصفائح على الأسس المرنة المقترحة من قبل هتيني (Hetenyi 1946) وبموجب هذه النظرية يفترض أن التربة التي تسند الأساس متكونة من عدد لا نهائي من اللوالب المرنة وكل لولب من هذه اللوالب لا يتأثر باللوالب الأخرى، وتعتبر ثوابت المرونة للوالب مكافئة لمعامل رد الفعل الأرضي للتربة، ويفترض أيضاً ان اللوالب تقاوم الضغط أو الشد.

ونظراً لأن هذه الطريقة معقدة وتتضمن كثيراً من المعادلات والعمليات الحسابية وخاصة عندما يكون معامل رد الفعل الأرضي للتربة صغيراً أو إذا كان عزم القصور الذاتي للأساس الحصيري متغيراً لن يتم استخدام هذه الطريقة وسوف نكتفي بالطريقة الأولى (الطريقة الجاسئة) في التصميم.

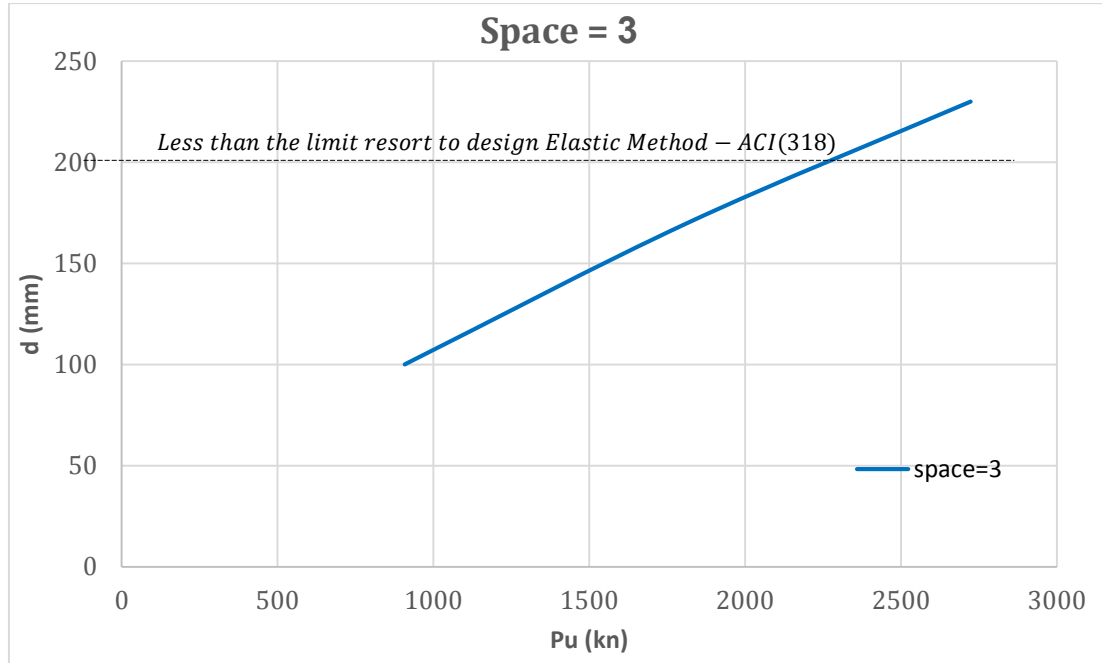
ويجدر الإشارة أن تغير قيم قابلية تحمل التربة الثلاثة موضع الدراسة لا يؤثر على مساحة الأساس الحصيري حيث أنها تعتبر قيم كبيرة نوعاً ما ولكن في حالة كون  $\{q_a < 50kpa\}$  فإن المنحنيات لا يتم استخدامها.

**ملاحظة :-**

في حالة كون سمك الأساس الحصيري أقل من 20 cm فإنه لا يتم استخدام المنحنيات وإنما يتم اللجوء إلى الطريقة المرنة مباشرة في التصميم.

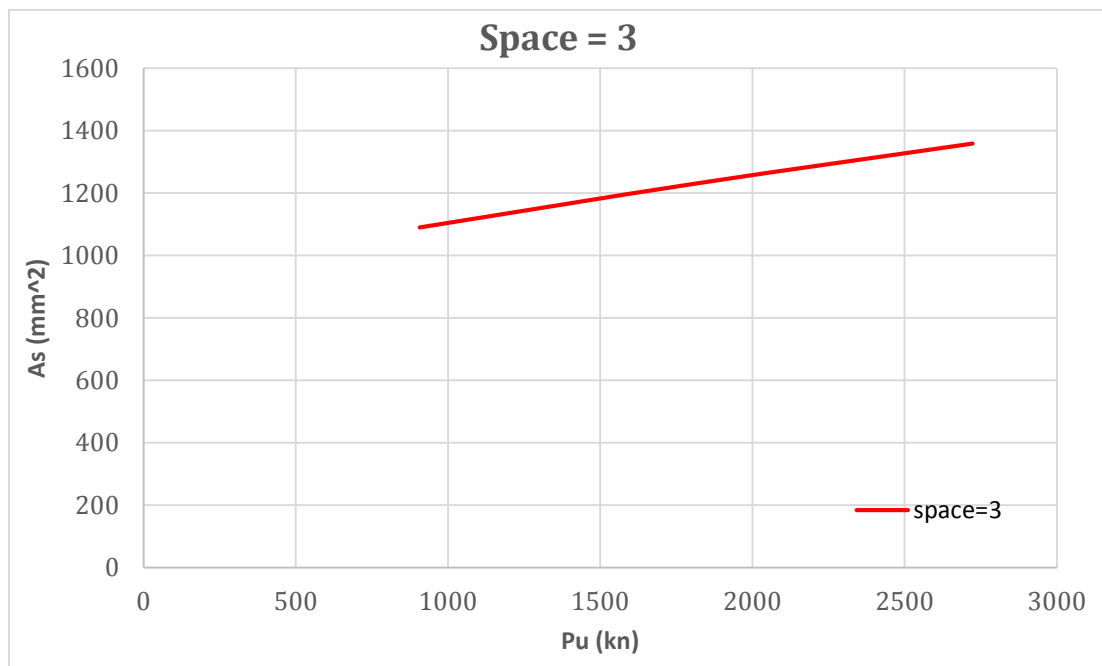
1-5-4 المنحنىات التصميمية للأساسات الحصرية لفضاء  $3m$  :

وتم التصميم على افتراض أنه هناك 9 أعمدة متناظرة وأن الأعمدة الخارجية تبعد عن حافة الأساس بمقدار  $0.5m$  وبالتالي فإن ابعاد الأساس الحصري هي  $7m * 7m$  . والشكل (31-4) يوضح المنحنى الذي يربط بين الحمل الكلي المؤمن المسلط على الأساس  $P_u$  وبين عمق الأساس  $d$  .



شكل (31-4) يوضح المنحنى الذي يربط بين الحمل  $P_u$  وبين عمق الأساس  $d$  لفضاء  $3m$

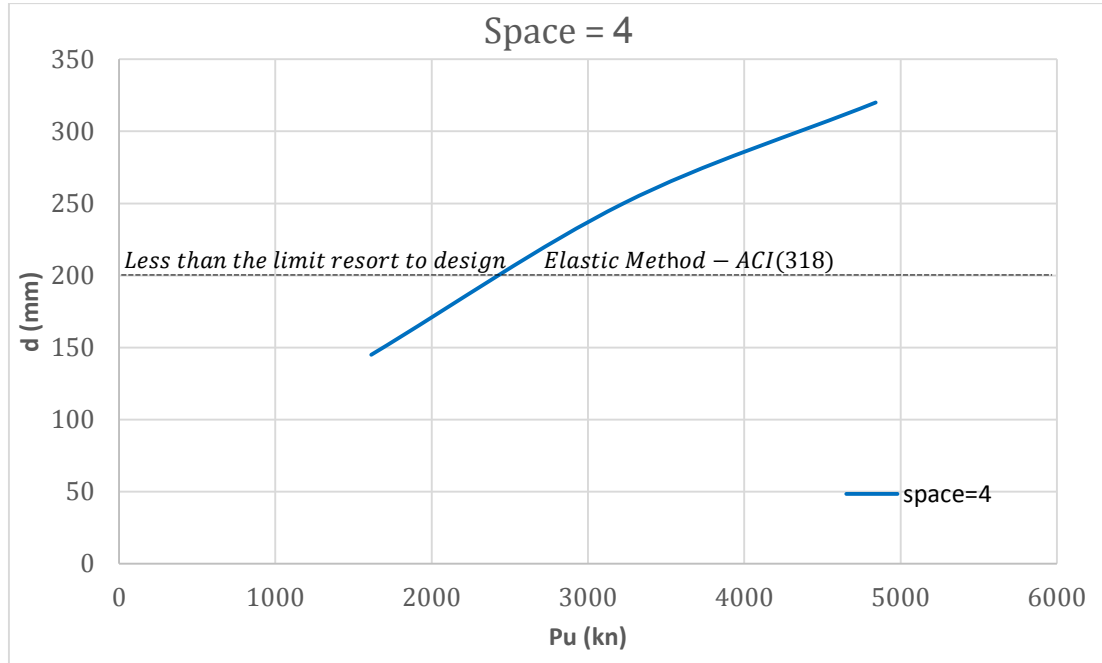
الشكل (32-4) يوضح المنحنى الذي يربط بين الحمل الكلي المؤمن المسلط على الأساس  $P_u$  وبين مساحة التسليح  $A_s$  لكل متر طولي، ويترك للمصمم حرية اختيار قطر حديد التسليح.



شكل (32-4) يوضح المنحنى الذي يربط بين الحمل  $P_u$  وبين مساحة التسليح  $A_s$  لفضاء  $3m$

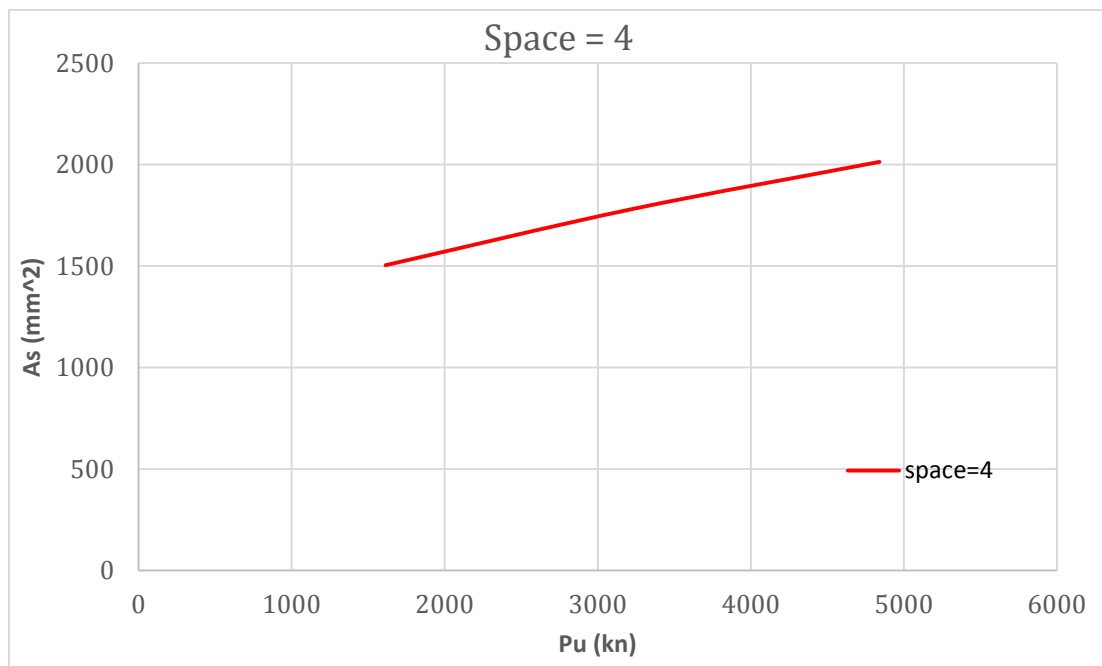
2-5-4 المنحنيات التصميمية للأساسات الحصرية لفضاء  $4m$  :

وتم التصميم على افتراض أنه هناك 9 أعمدة متناظرة وأن الأعمدة الخارجية تبعد عن حافة الأساس بمقدار  $0.5m$  وبالتالي فإن ابعاد الأساس الحصري هي  $9m * 9m$  والشكل (33-4) يوضح المنحنى الذي يربط بين الحمل الكلي المؤمن المسلط على الأساس  $P_u$  وبين عمق الأساس  $d$ .



شكل (33-4) يوضح المنحنى الذي يربط بين الحمل  $P_u$  وبين عمق الأساس  $d$  لفضاء  $4m$

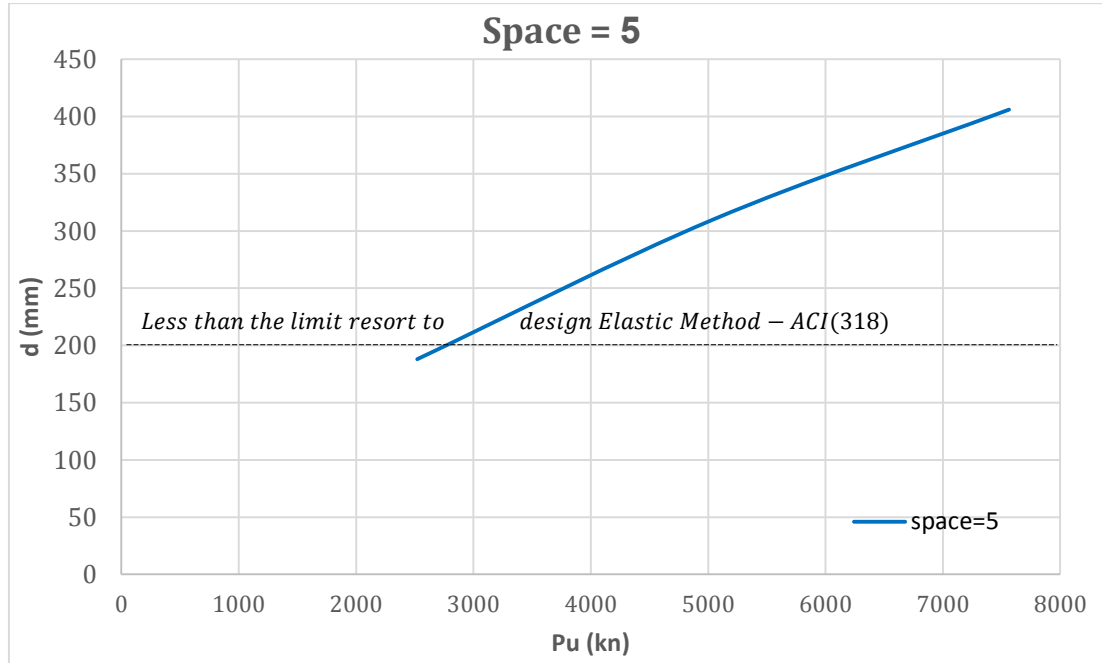
الشكل (34-4) يوضح المنحنى الذي يربط بين الحمل الكلي المؤمن المسلط على الأساس  $P_u$  وبين مساحة التسليح  $A_s$  لكل متر طولي، ويترك للمصمم حرية اختيار قطر حديد التسليح.



شكل (34-4) يوضح المنحنى الذي يربط بين الحمل  $P_u$  وبين مساحة التسليح  $A_s$  لفضاء  $4m$

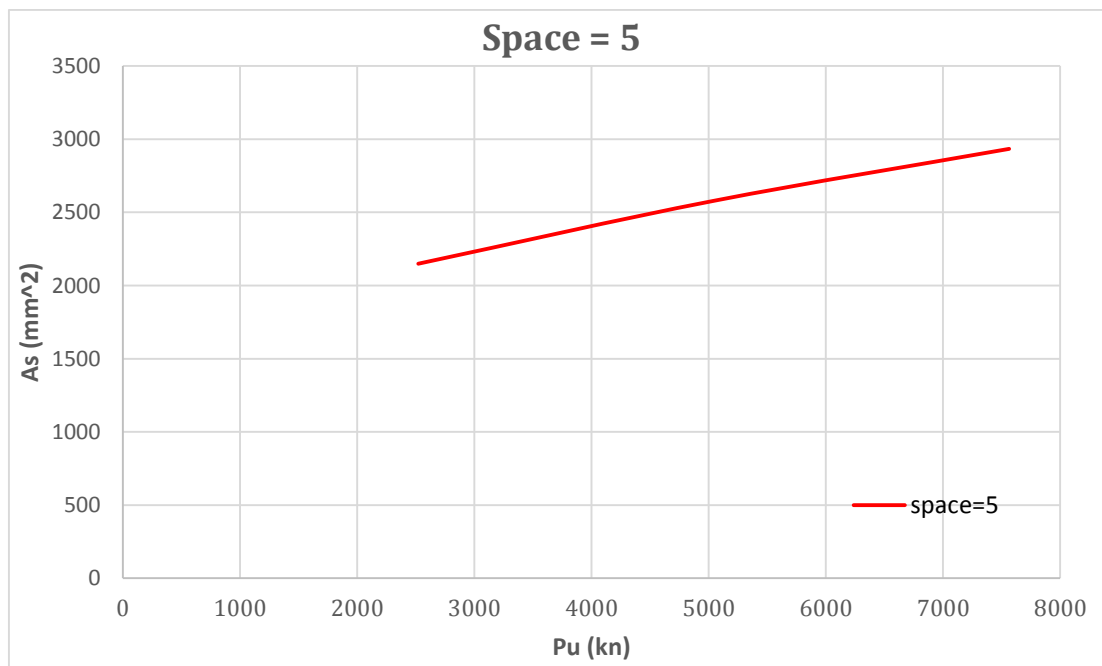
## 3-5-4 المنحنيات التصميمية للأساسات الحصرية لفضاء = 5m :

وتم التصميم على افتراض أنه هناك 9 أعمدة متناظرة وأن الأعمدة الخارجية تبعد عن حافة الأساس بمقدار 0.5m وبالتالي فإن ابعاد الأساس الحصري هي 11m \* 11m والشكل (35-4) يوضح المنحنى الذي يربط بين الحمل الكلي المؤمن المسلط على الأساس  $P_u$  وبين عمق الأساس  $d$



شكل (35-4) يوضح المنحنى الذي يربط بين الحمل  $P_u$  وبين عمق الأساس  $d$  لفضاء = 5m

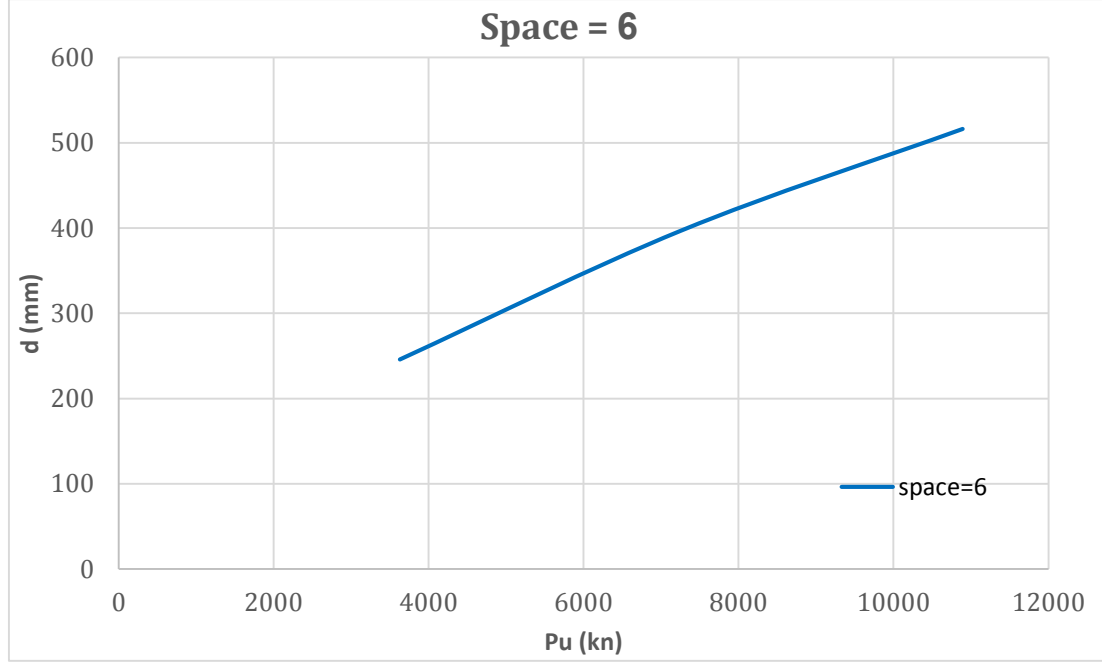
الشكل (36-4) يوضح المنحنى الذي يربط بين الحمل الكلي المؤمن المسلط على الأساس  $P_u$  وبين مساحة التسليح  $A_s$  لكل متر طولي، ويترك للمصمم حرية اختيار قطر حديد التسليح.



شكل (36-4) يوضح المنحنى الذي يربط بين الحمل  $P_u$  وبين مساحة التسليح  $A_s$  لفضاء = 5m

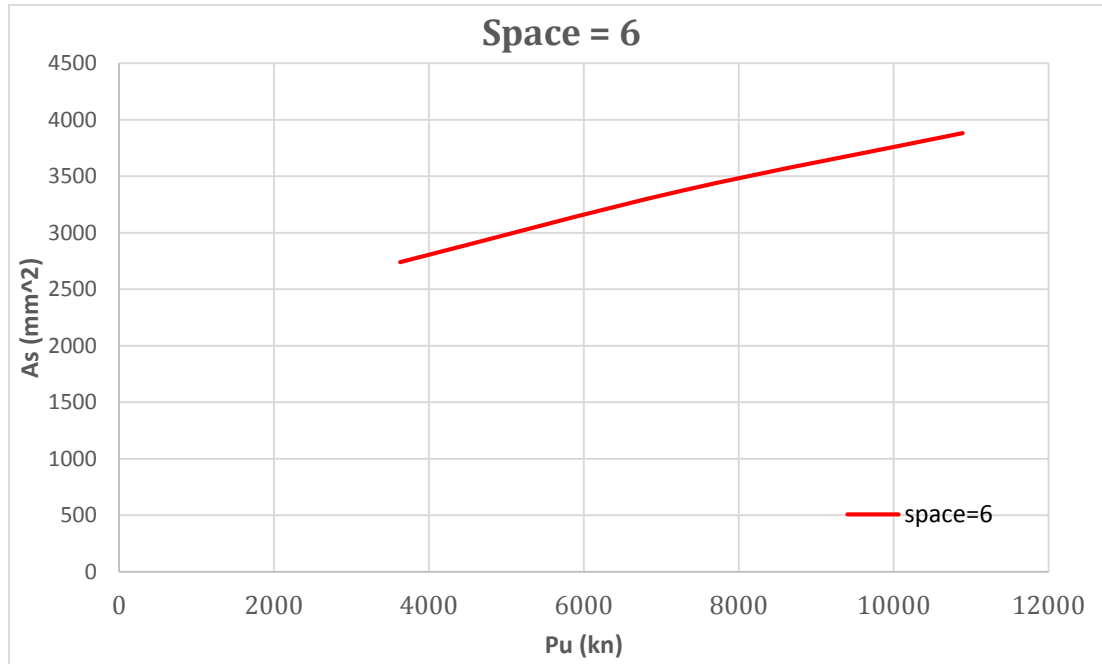
## 4-5-4 المنحنىات التصميمية للأساسات الحصرية لفضاء = 6m :

وتم التصميم على افتراض أنه هناك 9 أعمدة متناظرة وأن الأعمدة الخارجية تبعد عن حافة الأساس بمقدار 0.5m وبالتالي فإن ابعاد الأساس الحصري هي 13m \* 13m والشكل (37-4) يوضح المنحنى الذي يربط بين الحمل الكلي المؤمن المسلط على الأساس  $P_u$  وبين عمق الأساس  $d$ .



شكل (37-4) يوضح المنحنى الذي يربط بين الحمل  $P_u$  وبين عمق الأساس  $d$  لفضاء = 6m

الشكل (38-4) يوضح المنحنى الذي يربط بين الحمل الكلي المؤمن المسلط على الأساس  $P_u$  وبين مساحة التسليح  $A_s$  لكل متر طولي، ويترك للمصمم حرية اختيار قطر حديد التسليح.



شكل (38-4) يوضح المنحنى الذي يربط بين الحمل  $P_u$  وبين مساحة التسليح  $A_s$  لفضاء = 6m



Chapter 5

الفصل الخامس

النتائج والتوصيات

Recommendation and Results

1-5 النتائج

2-5 التوصيات



## 1-5 النتائج:

كان واضح من خلال ما تم دراسته في المشروع أنه يتم تصميم الأساسات بأشكال غير مقبولة وبفرضيات لا تسمح بها المواصفة الأمريكية (ACI-11) كاستخدام قاعدة الجار بدون الضوابط اللازمة لاستخدامها الأمر الذي يؤدي الى حدوث الانقلاب والى عدم وجود اقتصادية في التصميم.

تم استخدام كميات حديد أكثر من اللازم في بعض الأساسات التي تم التحقق من صحة تصميمها الإنشائي وكمية أقل في بعضها الآخر ويرجع السبب في ذلك لعدة أسباب أهمها عدم توفر الخواص الميكانيكية لحديد التسليح المتوفر في السوق.

وكان ملاحظاً أن مدخلات التصميم كإجهاد الخضوع للحديد  $f_y$  واقصى مقاومة للخرسانة  $f_c'$  تفرض بشكل عشوائي في المباني السكنية كل حسب وجهة نظره بدون دراسة حقيقية الأمر الذي يستوجب بالضرورة عمل التجارب المعملية لتحديد قيمه  $f_c'$  ومقارنتها بالقيمة التصميمية. لا توجد دراسات فعلية للتربة في مدينة درنة وكذلك لا توجد أبسط التصنيفات التي تبين أنواع التربة في المدينة وخصائصها التي تساعد المهندس المصمم على الحصول على المعلومات المناسبة للتصميم.

ومن هذا المنطلق تم عمل أبحاث تقريبية عن التربة تبين أنواع التربة في مدينة درنة وتم تصنيفها الى ثلاث أنواع رئيسية وتم تحديد خصائص التربة المطلوبة في التصميم لكل نوع.

تم عمل منحنيات وجداول تصميمية تعطي تصميمات جاهزة لأكثر الأساسات المستخدمة في المدينة وكذلك تمكن المهندس المصمم من مراجعة تصميماته والتحقق من كونها ضمن الحدود المسموحة وفق شروط المواصفة الأمريكية (ACI-11).

تم التصميم في المنحنيات والجداول بناء على ان قيمة اقصى مقاومة للخرسانة  $\{f_c' = 24 Mpa\}$  وذلك لكي تكون أعلى من الحدود الدنيا بقليل  $\{f_c' > 17.24 Mpa\}$  وذلك للبقاء في الجانب الأمين وكذلك تم الحصول على الخواص الميكانيكية لحديد التسليح وفق مواصفات الشركة الليبية للحديد والصلب. ← الملحق (B)

وضع افتراضات التصميم بشكل مقبول وكذلك كثير الاستخدام مع الأخذ بعين الاعتبار العمالة البسيطة للمدينة التي لا تؤخذ في كثير من الأحيان بعين الاعتبار من قبل المهندسين المصممين.

عمل ما يعرف بالتوجيهات العامة في التصميم لكي تمكن المهندس المصمم من معرفة الأساسات المناسبة في التصميم وكيفية معالجتها إذا لزم الأمر وما هي البدائل المناسبة لها في حالة تعذر انشائها أو معالجتها بالطرق المسموحة والمذكورة في المشروع.

حيث ان التربة الناعمة تغطي مناطق كبيرة بمدينة درنة كان ملاحظاً أن الهبوط يعتبر من أهم الصعوبات التي تواجه المبنى خصوصاً إذا زاد عن الهبوط المسموحة وكان هبوطاً غير منتظماً ونتيجة لذلك تم التطرق الى هبوط التربة وشرح كيفية حسابة وتدقيق الأبعاد المتحصل عليها من المنحنيات والجداول التصميمية وهل هي ستعطي هبوط ضمن الحدود المسموحة أم لا.



## 2-5 التوصيات:

للاستفادة المستقبلية من هذه الدراسة نوصي بما يلي:

- 1- تطبيق المقارنة على مباني أخرى ذات عدد طوابق أكثر وأنواع أساسات مختلفة ومتعرضة لقوى مع عزوم.
- 2- اختيار مخططات من عدة مدن مختلفة ومقارنتها مع بعضها، وذلك في حالة أن لها نفس طبيعة التربة.
- 3- عمل دراسة فعلية للتربة واجراء التجارب الفعلية لمعرفة خصائص التربة والتوسع في عملية التصنيف بشكل أعمق من التصنيف العمومي المذكور في هذا المشروع.
- 4- عمل المنحنيات والجداول التصميمية على أنواع مختلفة من الأساسات وكذلك لأنواع مختلفة من قابلية تحمل التربة والفضاءات وعدد الطوابق.
- 5- الإضافة على المنحنيات بحيث تصبح أكثر سهولة عند التعامل معها ودمجها والحصول على مخرجات أكثر منها إن أمكن ذلك.
- 6- عمل هذه المنحنيات والجداول باستعمال طرق تصميم أخرى فمثلا باستعمال المواصفة البريطانية ويتم المقارنة بين المواصفات.
- 7- بالإمكان توسيع هذه الفكرة لتشمل مدن أخرى تحتوي على عدة أنواع من التربة ويتم تكرار نفس الخطوات عليها.
- 8- توسيع استخدام (Excel sheet)، أي تصميم عدد أكبر وأشمل من الجداول الالكترونية بحيث تساعد في التصميم بسرعة وكونها أكثر سهولة من البرامج الهندسية الجاهزة التي يتطلب استخدامها قدرا معيناً من الخبرة قد لا تكون متوفرة.



الملاحق Appendices

الملحق A :

التربة والتجارب المعملية

الملحق B :

خواص المواد المستخدمة وبعض المعادلات التصويمية

الملحق C :

المربوط

الملحق D :

الصور الهيدانية وبيان أخطاء التنفيذ



تعيين التدرج الحبيبي للتربة: 

شكل (1-6) يوضح صور معملية لتجربة التدرج الحبيبي

**\* خطوات التجربة:**

- 1- زن جميع المناخل المستخدمة بعد التأكد من نظافتها.
- 2- رتب المناخل من الأعلى الى الأسفل تبعا لأقطار فتحاتها.
- 3- زن حوالي ( $600 \text{ gm}$ ) من التربة بحيث تكون جافة ، وأحجام حبيباتها تتناسب مع فتحات المناخل المختارة.
- 4- ضع التربة على المناخل وابدأ مهزها باليد لمدة نصف ساعة أو باستخدام الهزاز الميكانيكي لمدة 10 دقائق ، ويمكن استخدام الفرشاة لإزالة الحبيبات العالقة في المناخل.
- 5- زن كل منخل مع التربة المتبقية عليه.
- 6- اطرح أوزان المناخل المحددة في الخطوة (1) من الأوزان المحددة في الخطوة (5) لمعرفة وزن التربة المتبقية على كل منخل.

**العمليات الحسابية:**

$$\text{نسبة المتبقي على كل منخل} = \frac{\text{وزن التربة المتبقية على كل منخل}}{\text{الوزن الإجمالي للتربة}} \times 100$$

**النسبة التراكمية على كل منخل = مجموع النسبة المتبقية على المناخل التي تسبق ذلك المنخل.**

**نسبة التربة المارة على كل منخل = 100% - النسبة التراكمية للتربة المتبقية.**

تعيين المحتوى المائي: 

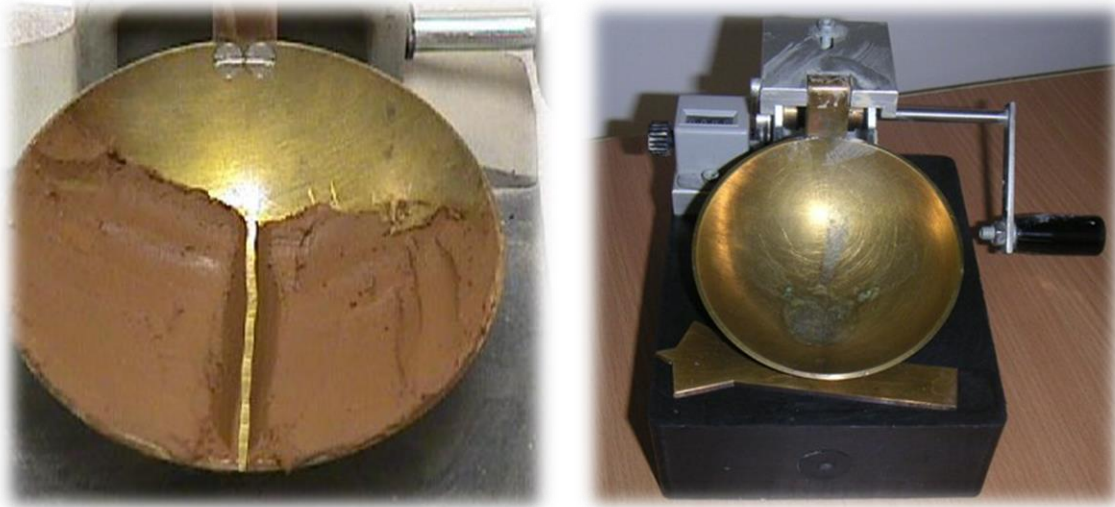
شكل (2-6) يوضح صور معملية لتجربة تعيين المحتوى المائي

**\* خطوات تعيين المحتوى المائي:**

- 1- نحضر عينه نظيفة من معدن خفيف الوزن (الألومنيوم مثلا) ونعين وزنها  $W_1$ .
- 2- نوضع عينه من التربة الرطبة داخل العلبة وتوزن  $W_2$ .
- 3- نوضع العلبة في فرن معلمي درجة حرارته  $(105^\circ - 110^\circ)$  لمدة 24 ساعة.
- 4- نخرج العلبة من الفرن، ثم توزن ويسمى وزنها  $W_3$ .
- 5- وزن الماء هو  $(W_2 - W_3)$ .
- 6- وزن التربة الصلبة هو  $(W_3 - W_1)$ .
- 7- المحتوى المائي  $\omega_c$  or  $\omega$  يحسب كالآتي:

$$\omega = \omega_c = \frac{W_W}{W_S} = \frac{W_2 - W_3}{W_3 - W_1}$$

## ✚ تعيين حد السيولة:



شكل (3-6) يوضح صور معملية لتجربة حد السيولة – طريقة كازيجراند

**\* خطوات تعيين حد السيولة (طريقة كازيجراند):**

- 1- تجهز عينة التربة الناعمة الجافة بعد طحنها وتمريها من المنخل رقم (36) الذي قطره (0.420 mm).
- 2- تخلط العينة بكمية من الماء تكفي لتكون عجينة لينت ذات قوام منتظم.
- 3- يوضع جزء من العينة في حوالي الثلث الأمامي من الطبق.
- 4- تقسم العينة في الطبق إلى نصفين باستخدام آلة خاصة.
- 5- يدور الجهاز يدويًا أو ميكانيكيًا بحيث يسقط الطبق بمسافة (1 cm) وبمعدل ضربتين في الثانية.
- 6- يتم حساب عدد الضربات عندما يلتحم الشق الفاصل بين الجزئين.
- 7- يؤخذ جزء من العينة ويحسب له المحتوى المائي (محتوى الرطوبة).
- 8- نكرر الخطوات السابقة على العينة مع تغيير المحتوى المائي في كل مرة ويتم تسجيل عدد الضربات (N) والمحتوى المائي لها ( $\omega_c$ ) لكل مرحلة.
- 9- لإيجاد قيمة حد السيولة نرسم علاقة بين عدد الضربات والمحتوى المائي على أن يكون المحور الأفقي (عدد الضربات) لوغاريتمياً.
- 10- تكون العلاقة عبارة عن خط مستقيم، ومنها نستنتج المحتوى المائي عند 25 ضربة ويمثل (حد السيولة).



### ✚ تعيين حد اللدونة:

يعرف بأنه الحد الفاصل بين مرحلة اللدونة والمرحلة الشبة صلبة.



شكل (4-6) يوضح صور معملية لتجربة حد اللدونة

### \* خطوات تعيين حد اللدونة:

- 1- تجهز عينة التربة الناعمة الجافة بعد طحنها وتمريها من المنخل رقم (36) الذي قطره (0.420 mm).
- 2- تخلط العينة بكمية من الماء لكي تصبح عجينة لدنة.
- 3- تفرد العينة على لوح زجاجي باستخدام أصابع اليد الى أن يحدث تشقق في قطر العينة، ويتوقف ذلك على قوام العينة ويقاس قطر العينة عند مكان الشرخ.
- 4- تكرر التجربة مع إضافة محتوى مياه أو تربة الى العينة الى أن يحدث تشقق في العينة عند قطر (3mm).
- 5- تؤخذ عينة حول مكان التشقق ويحسب محتوى الرطوبة لها فيمثل حد اللدونة (Plastic Limit).

جدول (1-6) يوضح القيم الافتراضية لقابلية تحمل التربة استنادا الى المواصفات الأمريكية

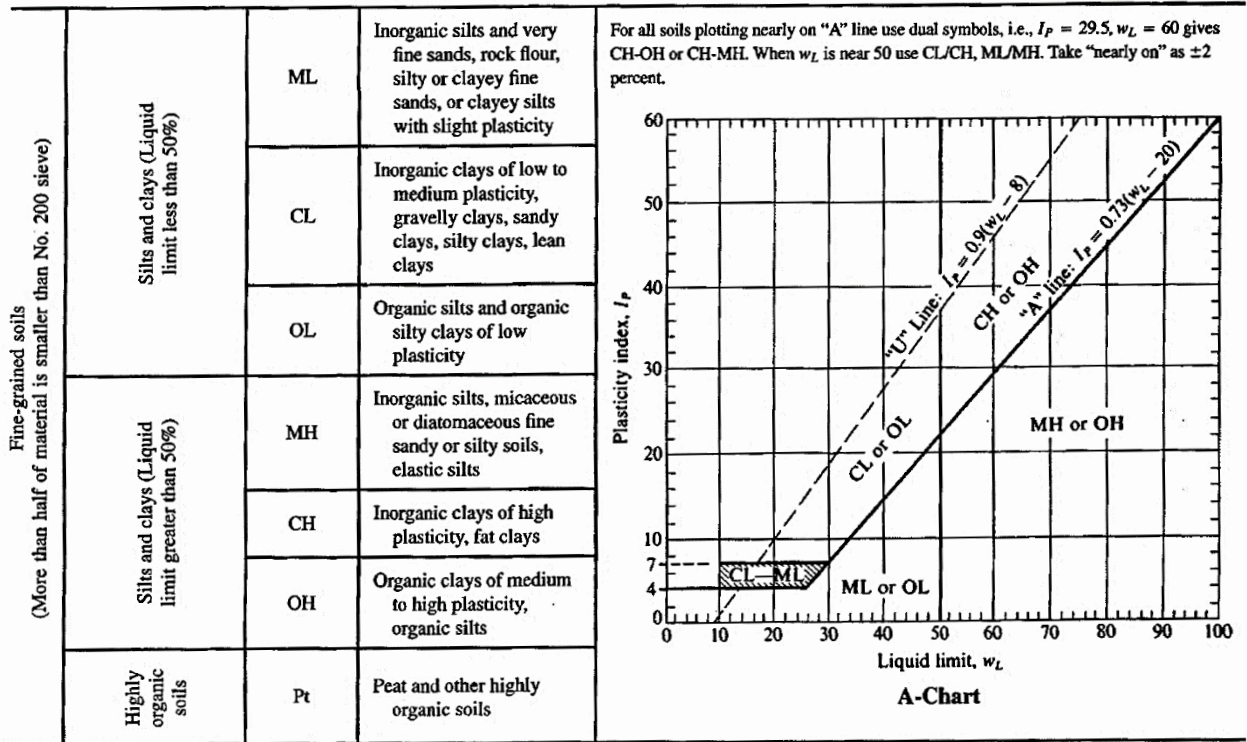
Soil description	Chicago, 1995	Natl. Board of Fire Underwriters, 1976	BOCA,* 1993	Uniform Bldg. Code, 1991†
Clay, very soft	25			
Clay, soft	75	100	100	100
Clay, ordinary	125			
Clay, medium stiff	175	100		100
Clay, stiff	210		140	
Clay, hard	300			
Sand, compact and clean	240		140	200
Sand, compact and silty	100			
Inorganic silt, compact	125			
Sand, loose and fine		140	140	210
Sand, loose and coarse, or sand-gravel mixture, or compact and fine		to 400	240	300
Gravel, loose and compact coarse sand	300		240	300
Sand-gravel, compact			240	300
Hardpan, cemented sand, cemented gravel	600	950	340	
Soft rock				
Sedimentary layered rock (hard shale, sandstone, siltstone)			6000	1400
Bedrock	9600	9600	6000	9600

Note: Values converted from psf to kPa and rounded.

\*Building Officials and Code Administrators International, Inc.

†Author interpretation.

جدول (2-6) يوضح تصنيف التربة بمنحنى كازيجراند





### حساب الأحمال التي تم استخدامها في المنحنيات والجداول التصميمية:

- على فرض أن أبعاد بلوك الهوردي المستخدم هي (180\*400\*200)mm
- وزن البلوكة الواحدة هو (0.17 KN)
- وعلى فرض عرض العصب (120mm) وكثافة الخرسانة هي  $(24 \frac{KN}{m^3})$

### حساب الحمل الميت:

المادة	السمك (m)	الكثافة $(\frac{KN}{m^3})$
رمل	0.1	18
لياسة	0.01	20
سراميك	0.02	22

$$1- \text{وزن المقطع} : 24 * (0.12 * 0.18 + 0.5 * 0.07) = 1.36 \frac{KN}{m}$$

$$2- \text{وزن البلوكة} : 5 * 0.17 = 0.85 \frac{KN}{m}$$

$$3- \text{وزن ميت إضافي} : 0.5 * (1.5 + 18 * 0.1 + 20 * 0.01 + 22 * 0.02) = 1.97 \frac{KN}{m}$$

---


$$\Sigma = 4.18 \frac{KN}{m}$$

### حساب الحمل الحي :

$$L.L = 2 * 0.5 = 1 \frac{KN}{m}$$

### حساب الحمل الكلي :

$$W_u = 1.2 (D.L) + 1.6 (L.L)$$

$$W_u = 1.2 * 4.18 + 1.6 * 1 = 6.616 \frac{KN}{m}$$

## CHAPTER 1 — GENERAL REQUIREMENTS

### CODE

#### 1.1 — Scope

1.1.1 — This Code provides minimum requirements for design and construction of structural concrete members of any structure erected under requirements of the legally adopted general building code of which this Code forms a part. In areas without a legally adopted building code, this Code defines minimum acceptable standards for materials, design, and construction practice. This Code also covers the strength evaluation of existing concrete structures.

For structural concrete,  $f'_c$  shall not be less than 2500 psi. No maximum value of  $f'_c$  shall apply unless restricted by a specific Code provision.

### COMMENTARY

#### R1.1 — Scope

The American Concrete Institute “**Building Code Requirements for Structural Concrete (ACI 318-11)**,” referred to as the Code or 2011 Code, provides minimum requirements for structural concrete design or construction.

The 2011 Code revised the previous standard “**Building Code Requirements for Structural Concrete (ACI 318-08)**.” This standard includes in one document the rules for all concrete used for structural purposes including both plain and reinforced concrete. The term “structural concrete” is used to refer to all plain or reinforced concrete used for structural purposes. This covers the spectrum of structural applications of concrete from nonreinforced concrete to concrete containing nonprestressed reinforcement, prestressing steel, or composite steel shapes, pipe, or tubing. Requirements for structural plain concrete are in Chapter 22.

Prestressed concrete is included under the definition of reinforced concrete. Provisions of the Code apply to prestressed concrete except for those that are stated to apply specifically to nonprestressed concrete.

Chapter 21 of the Code contains provisions for design and detailing of earthquake-resistant structures. See 1.1.9.

Appendix A of Codes prior to 2002 contained provisions for an alternate method of design for nonprestressed reinforced concrete members using service loads (without load factors) and permissible service load stresses. The Alternate Design Method was intended to give results that were slightly more conservative than designs by the Strength Design Method of the Code. The Alternate Design Method of the 1999 Code may be used in place of applicable sections of this Code.

Appendix A of the Code contains provisions for the design of regions near geometrical discontinuities, or abrupt changes in loadings.

Appendix B of this Code contains provisions for reinforcement limits based on  $0.75\rho_b$ , determination of the strength reduction factor  $\phi$  and moment redistribution that have been in the Code for many years, including the 1999 Code. The provisions are applicable to reinforced and prestressed concrete members. Designs made using the provisions of Appendix B are equally acceptable as those based on the body of the Code, provided the provisions of Appendix B are used in their entirety.

الغطاء الخرساني المستخدم في الأساسات

94

STRUCTURAL CONCRETE BUILDING CODE (ACI 318-11) AND COMMENTARY

CODE

Beams, columns:

Primary reinforcement, ties, stirrups, spirals..... 1-1/2

Shells, folded plate members:

No. 6 bar and larger ..... 3/4

No. 5 bar, W31 or D31 wire, and smaller ..... 1/2

7.7.2 — Cast-in-place concrete (prestressed)

Unless a greater concrete cover is required by 7.7.6 or 7.7.8, specified cover for prestressed and nonprestressed reinforcement, ducts, and end fittings shall not be less than the following:

	Concrete cover, in.
(a) Concrete cast against and permanently exposed to earth .....	3
(b) Concrete exposed to earth or weather:	
Wall panels, slabs, joists.....	1
Other members.....	1-1/2
(c) Concrete not exposed to weather or in contact with ground:	
Slabs, walls, joists.....	3/4
Beams, columns:	
Primary reinforcement.....	1-1/2
Ties, stirrups, spirals .....	1
Shells, folded plate members:	
No. 5 bar, W31 or D31 wire, and smaller .....	3/8
Other reinforcement .....	$d_b$ , but not less than 3/4

7.7.3 — Precast concrete (manufactured under plant control conditions)

Unless a greater cover is required by 7.7.6 or 7.7.8, specified cover for prestressed and nonprestressed reinforcement, ducts, and end fittings shall not be less than the following:

	Concrete cover, in.
(a) Concrete exposed to earth or weather:	
Wall panels:	
No. 14 and No. 18 bars, prestressing tendons larger than 1-1/2 in. diameter .....	1-1/2
No. 11 bar and smaller, prestressing tendons 1-1/2 in. diameter and smaller, W31 and D31 wire and smaller.....	3/4
Other members:	
No. 14 and No. 18 bars, prestressing tendons larger than 1-1/2 in. diameter .....	2
No. 6 through No. 11 bars, prestressing tendons larger than 5/8 in. diameter through 1-1/2 in. diameter.....	1-1/2

COMMENTARY

Alternative methods of protecting the reinforcement from weather may be provided if they are equivalent to the additional concrete cover required by the Code. When approved by the building official under the provisions of 1.4, reinforcement with alternative protection from the weather may have concrete cover not less than the cover required for reinforcement not exposed to weather.

The development length given in Chapter 12 is now a function of the bar cover. As a result, it may be desirable to use larger than minimum cover in some cases.

R7.7.3 — Precast concrete (manufactured under plant control conditions)

The lesser cover thicknesses for precast construction reflect the greater convenience of control for proportioning, placing, and curing inherent in precasting. The term “manufactured under plant control conditions” does not specifically imply that precast members should be manufactured in a plant. Structural elements precast at the job site will also qualify under this section if the control of form dimensions, placing of reinforcement, quality control of concrete, and curing procedure are equal to that normally expected in a plant.

Concrete cover to pretensioned strand as described in this section is intended to provide minimum protection against weather and other effects. Such cover may not be sufficient to transfer or develop the stress in the strand, and it may be necessary to increase the cover accordingly.



نسبة حديد التسليح المستخدمة حسب إجهاد الخضوع

102

STRUCTURAL CONCRETE BUILDING CODE (ACI 318-11) AND COMMENTARY

CODE

COMMENTARY

**7.12.2** — Deformed reinforcement conforming to 3.5.3 used for shrinkage and temperature reinforcement shall be provided in accordance with the following:

**7.12.2.1** — Area of shrinkage and temperature reinforcement shall provide at least the following ratios of reinforcement area to gross concrete area, but not less than 0.0014:

(a) Slabs where Grade 40 or 50 deformed bars are used ..... 0.0020

(b) Slabs where Grade 60 deformed bars or welded wire reinforcement are used ..... 0.0018

(c) Slabs where reinforcement with yield stress exceeding 60,000 psi measured at a yield strain of 0.35 percent is used.....  $\frac{0.0018 \times 60,000}{f_y}$

**7.12.2.2** — Shrinkage and temperature reinforcement shall be spaced not farther apart than five times the slab thickness, nor farther apart than 18 in.

**7.12.2.3** — At all sections where required, reinforcement to resist shrinkage and temperature stresses shall develop  $f_y$  in tension in accordance with Chapter 12.

**7.12.3** — Prestressing steel conforming to 3.5.6 used for shrinkage and temperature reinforcement shall be provided in accordance with the following:

**7.12.3.1** — Tendons shall be proportioned to provide a minimum average compressive stress of 100 psi on gross concrete area using effective prestress, after losses, in accordance with 18.6.

**7.12.3.2** — For monolithic cast-in-place post-tensioned beam-and-slab construction, gross concrete area of a beam and tributary slab shall consist of the total beam area including the slab thickness and the slab within half the clear distance to adjacent beam webs. It shall be permitted to include the effective force in beam tendons in the calculation of total prestress force acting on gross concrete area.

slab. Consideration should be given to strain demands on reinforcement crossing joints of precast elements where most of the restraint is likely to be relieved. Top and bottom reinforcement are both effective in controlling cracks. Control strips during the construction period, which permit initial shrinkage to occur without causing an increase in stresses, are also effective in reducing cracks caused by restraint.

**R7.12.2** — The amounts specified for deformed bars and welded wire reinforcement are empirical but have been used satisfactorily for many years. The area of reinforcement given by 7.12.2.1 may be distributed near the top or bottom of the slab, or may be allocated between the two faces of the slab as deemed appropriate for specific conditions. Splices and end anchorages of shrinkage and temperature reinforcement are to be designed for the full specified yield strength in accordance with 12.1, 12.15, 12.18, and 12.19.

**R7.12.3** — Prestressed reinforcement requirements have been selected to provide an effective force on the slab approximately equal to the yield strength force for nonprestressed shrinkage and temperature reinforcement. This amount of prestressing, 100 psi on the gross concrete area, has been successfully used on a large number of projects. In monolithic beam-and-slab construction, a minimum of one shrinkage and temperature tendon is required between beams, even if the beam tendons alone provide at least 100 psi average compression stress on the gross concrete area as defined in 7.12.3.2. Any size tendon is permissible as long as all other requirements of 7.12.3 are satisfied. Application of the provisions of 7.12.3.2 to monolithic cast-in-place post-tensioned beam-and-slab construction is illustrated in Fig. R7.12.3(a).

Where the spacing of slab tendons used for shrinkage and temperature reinforcement exceeds 4.5 ft, additional nonprestressed reinforcement is required to extend from the

CODE

COMMENTARY

**10.3.5.1** — Use of compression reinforcement shall be permitted in conjunction with additional tension reinforcement to increase the strength of flexural members.

**10.3.6** — Design axial strength  $\phi P_n$  of compression members shall not be taken greater than  $\phi P_{n,max}$ , computed by Eq. (10-1) or (10-2).

**10.3.6.1** — For nonprestressed members with spiral reinforcement conforming to 7.10.4 or composite members conforming to 10.13:

$$\phi P_{n,max} = 0.85\phi[0.85f'_c(A_g - A_{st}) + f_y A_{st}] \quad (10-1)$$

**10.3.6.2** — For nonprestressed members with tie reinforcement conforming to 7.10.5:

$$\phi P_{n,max} = 0.80\phi[0.85f'_c(A_g - A_{st}) + f_y A_{st}] \quad (10-2)$$

**10.3.6.3** — For prestressed members, design axial strength,  $\phi P_n$ , shall not be taken greater than 0.85 (for members with spiral reinforcement) or 0.80 (for members with tie reinforcement) of the design axial strength at zero eccentricity,  $\phi P_o$ .

**10.3.7** — Members subject to compressive axial load shall be designed for the maximum moment that can accompany the axial load. The factored axial force  $P_u$  at given eccentricity shall not exceed that given in 10.3.6. The maximum factored moment  $M_u$  shall be magnified for slenderness effects in accordance with 10.10.

**R10.3.6 and R10.3.7** — The minimum design eccentricities included in the 1963 and 1971 Codes were deleted from the 1977 Code except for consideration of slenderness effects in compression members with small or zero computed end moments (see 10.10.6.5). The specified minimum eccentricities were originally intended to serve as a means of reducing the axial load design strength of a section in pure compression to account for accidental eccentricities not considered in the analysis that may exist in a compression member, and to recognize that concrete strength may be less than  $f'_c$  under sustained high loads. The primary purpose of the minimum eccentricity requirement was to limit the maximum design axial strength of a compression member. This is now accomplished directly in 10.3.6 by limiting the design axial strength of a section in pure compression to 85 or 80 percent of the nominal strength. These percentage values approximate the axial strengths at eccentricity-to-depth ratios of 0.05 and 0.10, specified in the earlier Codes for the spirally reinforced and tied members, respectively. The same axial load limitation applies to both cast-in-place and precast compression members. Design aids and computer programs based on the minimum eccentricity requirement of the 1963 and 1971 Codes are equally applicable.

For prestressed members, the design axial strength in pure compression is computed by the strength design methods of Chapter 10, including the effect of the prestressing force.

Compression member end moments should be considered in the design of adjacent flexural members. In nonsway frames, the effects of magnifying the end moments need not be considered in the design of the adjacent beams. In sway frames, the magnified end moments should be considered in designing the flexural members, as required in 10.10.7.1.

Corner and other columns exposed to known moments about each axis simultaneously should be designed for biaxial bending and axial load. Satisfactory methods are available in the *ACI Design Handbook*<sup>10.4</sup> and the *CRSI Handbook*.<sup>10.5</sup> The reciprocal load method<sup>10.6</sup> and the load contour method<sup>10.7</sup> are the methods used in those two handbooks. Research<sup>10.8,10.9</sup> indicates that using the equivalent rectangular stress block provisions of 10.2.7 produces satisfactory strength estimates for doubly symmetric sections. A simple and somewhat conservative estimate of nominal strength  $P_{ni}$  can be obtained from the reciprocal load relationship<sup>10.6</sup>

$$\frac{1}{P_{ni}} = \frac{1}{P_{nx}} + \frac{1}{P_{ny}} - \frac{1}{P_o}$$



أقل سمك ممكن مسموح به للأساسات

270

STRUCTURAL CONCRETE BUILDING CODE (ACI 318-11) AND COMMENTARY

## CODE

## COMMENTARY

### 15.6 — Development of reinforcement in footings

**15.6.1** — Development of reinforcement in footings shall be in accordance with Chapter 12.

**15.6.2** — Calculated tension or compression in reinforcement at each section shall be developed on each side of that section by embedment length, hook (tension only) or mechanical device, or a combination thereof.

**15.6.3** — Critical sections for development of reinforcement shall be assumed at the same locations as defined in 15.4.2 for maximum factored moment, and at all other vertical planes where changes of section or reinforcement occur. See also 12.10.6.

### 15.7 — Minimum footing depth

Depth of footing above bottom reinforcement shall not be less than 6 in. for footings on soil, or less than 12 in. for footings on piles.

### 15.8 — Transfer of force at base of column, wall, or reinforced pedestal

**15.8.1** — Forces and moments at base of column, wall, or pedestal shall be transferred to supporting pedestal or footing by bearing on concrete and by reinforcement, dowels, and mechanical connectors.

**15.8.1.1** — Bearing stress on concrete at contact surface between supported and supporting member shall not exceed concrete bearing strength for either surface as given by 10.14.

### R15.8 — Transfer of force at base of column, wall, or reinforced pedestal

Section 15.8 provides the specific requirements for force transfer from a column, wall, or pedestal (supported member) to a pedestal or footing (supporting member). Force transfer should be by bearing on concrete (compressive force only) and by reinforcement (tensile or compressive force). Reinforcement may consist of extended longitudinal bars, dowels, anchor bolts, or suitable mechanical connectors.

The requirements of 15.8.1 apply to both cast-in-place construction and precast construction. Additional requirements for cast-in-place construction are given in 15.8.2. Section 15.8.3 gives additional requirements for precast construction.

**R15.8.1.1** — Compressive force may be transmitted to a supporting pedestal or footing by bearing on concrete. For strength design, allowable bearing stress on the loaded area is equal to  $0.85\phi_c f'_c$ , if the loaded area is equal to the area on which it is supported.

In the common case of a column bearing on a footing larger than the column, bearing strength should be checked at the base of the column and the top of the footing. Strength in the lower part of the column should be checked since the column reinforcement cannot be considered effective near the column base because the force in the reinforcement is not developed for some distance above the base, unless dowels are provided, or the column reinforcement is

الجدول (3-6) يبين التركيب الكيميائي والخواص الميكانيكية لمنتجات الشركة الليبية للحديد والصلب من مادة

## حديد التسليح

قطاع الشورون الفنية  
إدارة مراقبة الجودة  
قسم الفحش والمراقبة

الشركة الليبية للحديد والصلب



## التركيب الكيميائي والخواص الميكانيكية لمنتجات الشركة من مادة حديد التسليح

خواص الميكانيكية (حد أدنى)	التحليل الكيميائي (% وزن حد أقصى)					القطر (مم)	المواصفة الدولية	نوعية المنتج		
	Mechanical Properties (min)	Chemical Composition (wt%)(max)								
نسبة الاستطالة %	قوة الشد نيوتن/مم <sup>2</sup>	حد الخضوع نيوتن/مم <sup>2</sup>	الكبريت S	الفوسفور P	المنجنيز Mn	السيلكون Si	الكربون C	Diameter (mm)	International Standard	Product Type
25	340	235	0.05	0.05	0.50	0.20	0.15	≤10	S 235 JR EN-10025	أسياخ السحب Rods for wire drawing
16	330	300	0.05	0.05	0.90	0.30	0.25	<10	RB300 ISO 6935-2	أسياخ وقضبان الصلب متوسطة القوة
12	420	300	0.05	0.05	0.90	0.30	0.35	16~10	G40 ASTM A615	Medium Strength Steel
16	330	300	0.05	0.05	1.20	0.35	0.40	32~18	RB300 ISO 6935-2	Rods & Bars
14	440	400	0.05	0.05	0.95	0.30	0.35	<10	RB400 ISO 6935-2	أسياخ وقضبان الصلب عالي القوة
9	620	420	0.05	0.05	1.50	0.40	0.45	40~10	G60 ASTM A615	High Strength Steel Rods & Bars



جدول (4-6) يبين قيم الأحمال الحية

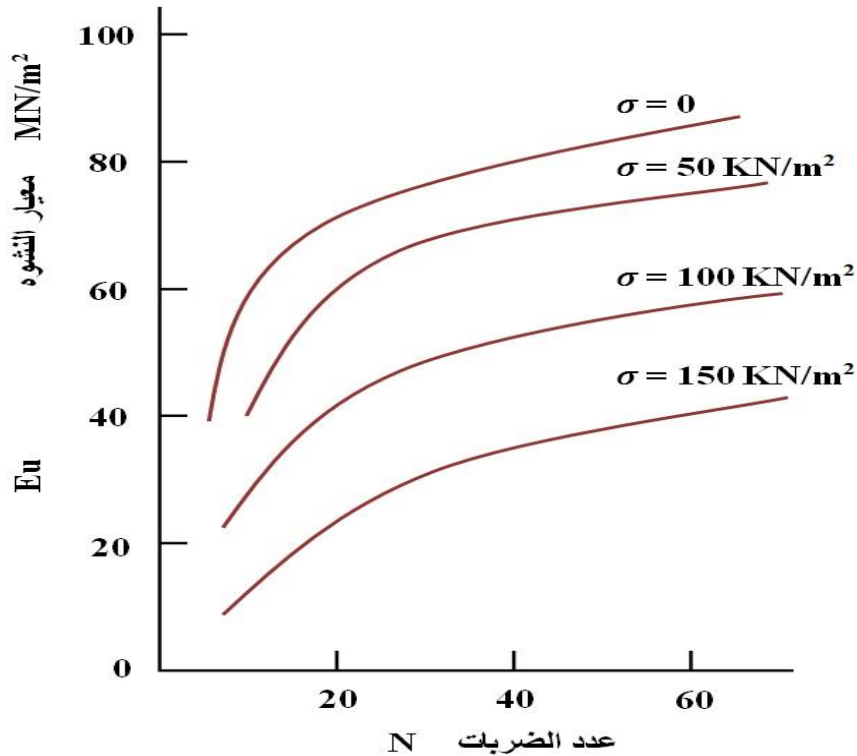
TABLE 4-1 MINIMUM UNIFORMLY DISTRIBUTED LIVE LOADS,  $L_o$ , AND MINIMUM CONCENTRATED LIVE LOADS

Occupancy or Use	Uniform psf (kN/m <sup>2</sup> )	Conc. lb (kN)
Apartments (see <i>Residential</i> )		
Access floor systems		
Office use	50 (2.4)	2,000 (8.9)
Computer use	100 (4.79)	2,000 (8.9)
Armories and drill rooms	150 (7.18)	
Assembly areas and theaters		
Fixed seats (fastened to floor)	60 (2.87)	
Lobbies	100 (4.79)	
Movable seats	100 (4.79)	
Platforms (assembly)	100 (4.79)	
Stage floors	150 (7.18)	
Balconies (exterior)		
On one- and two-family residences only, and not exceeding 100 ft <sup>2</sup> (9.3 m <sup>2</sup> )	100 (4.79) 60 (2.87)	
Bowling alleys, poolrooms, and similar recreational areas	75 (3.59)	
Catwalks for maintenance access	40 (1.92)	300 (1.33)
Corridors		
First floor	100 (4.79)	
Other floors, same as occupancy served except as indicated		
Dance halls and ballrooms	100 (4.79)	
Decks (patio and roof)		
Same as area served, or for the type of occupancy accommodated		
Dining rooms and restaurants	100 (4.79)	
Dwellings (see <i>Residential</i> )		
Elevator machine room grating (on area of 4 in. <sup>2</sup> [2,580 mm <sup>2</sup> ])		300 (1.33)
Finish light floor plate construction (on area of 1 in. <sup>2</sup> [645 mm <sup>2</sup> ])		200 (0.89)
Fire escapes		
On single-family dwellings only	100 (4.79) 40 (1.92)	
Fixed ladders		
Garages (passenger vehicles only)		See Section 4.4
Trucks and buses		40 (1.92) <sup>a,b</sup>
Grandstands (see <i>Stadiums and arenas, Bleachers</i> )		
Gymnasiums—main floors and balconies	100 (4.79)	
Handrails, guardrails, and grab bars		See Section 4.4
Hospitals		
Operating rooms, laboratories	60 (2.87)	1,000 (4.45)
Patient rooms	40 (1.92)	1,000 (4.45)
Corridors above first floor	80 (3.83)	1,000 (4.45)
Hotels (see <i>Residential</i> )		
Libraries		
Reading rooms	60 (2.87)	1,000 (4.45)
Stack rooms	150 (7.18) <sup>c</sup>	1,000 (4.45)
Corridors above first floor	80 (3.83)	1,000 (4.45)
Manufacturing		
Light	125 (6.00)	2,000 (8.90)
Heavy	250 (11.97)	3,000 (13.40)
Marquees	75 (3.59)	
Office Buildings		
File and computer rooms shall be designed for heavier loads based on anticipated occupancy		
Lobbies and first-floor corridors	100 (4.79)	2,000 (8.90)
Offices	50 (2.40)	2,000 (8.90)
Corridors above first floor	80 (3.83)	2,000 (8.90)
Penal Institutions		
Cell blocks	40 (1.92)	
Corridors	100 (4.79)	
Residential		
Dwellings (one- and two-family)		
Uninhabitable attics without storage	10 (0.48)	
Uninhabitable attics with storage	20 (0.96)	
Habitable attics and sleeping areas	30 (1.44)	
All other areas except stairs and balconies	40 (1.92)	
Hotels and multifamily houses		
Private rooms and corridors serving them	40 (1.92)	
Public rooms and corridors serving them	100 (4.79)	
Reviewing stands, grandstands, and bleachers	100 (4.79) <sup>d</sup>	

جدول (5-6) يوضح معاملات التأثير لاحتساب الهبوط الأولي أو المباشر

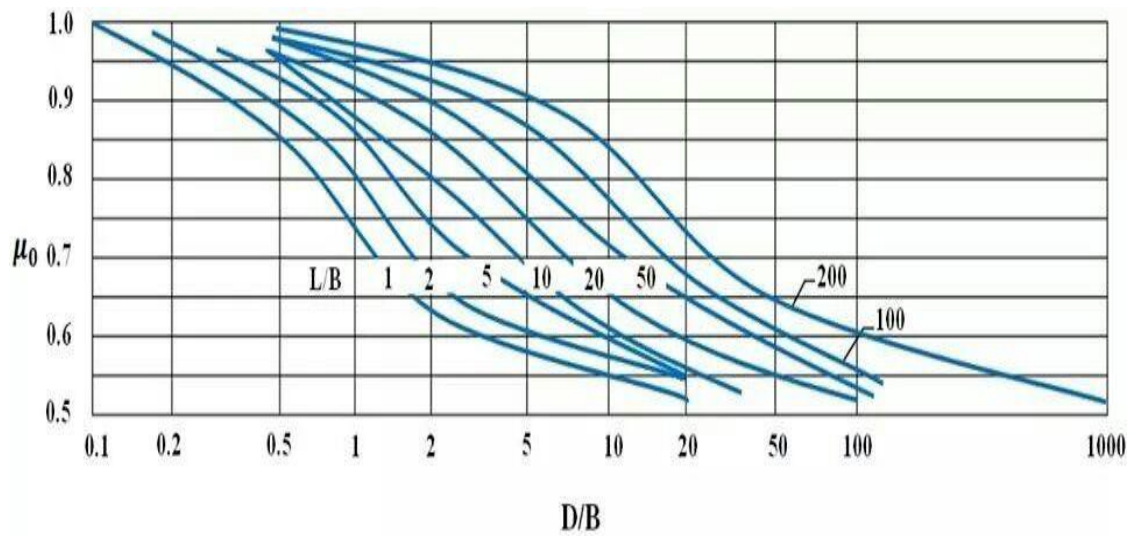
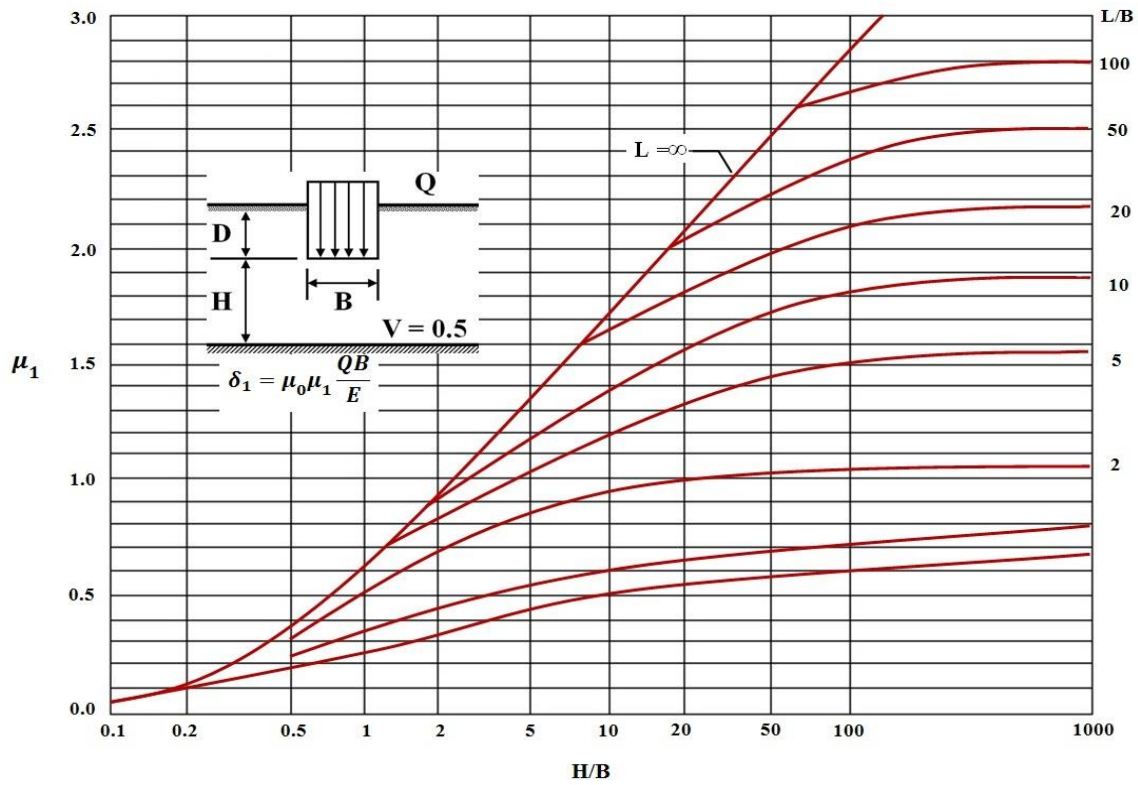
المعدل	متوسط الجانب		الزاوية	المركز	الشكل
	الطويل	القصير			
0.85	0.64	0.64	0.64	1.00	دائري
0.79	0.79	0.79	0.79	0.79	دائري (جاسئ)
0.95	0.76	0.76	0.56	1.12	مربع
0.99	0.99	0.99	0.99	0.99	مربع (جاسئ)
					مستطيل الطول : العرض
1.15	0.97	0.89	0.67	1.36	1.5
1.30	1.12	0.98	0.76	1.52	2
1.52	1.35	1.11	0.88	1.78	3
1.83	1.68	1.27	1.05	2.10	5
2.25	2.12	1.49	1.26	2.53	10
3.70	3.60	2.20	2.00	4.00	100
5.15	5.03	2.94	2.75	5.47	1000
6.60	6.50	3.70	3.50	6.90	10000

الشكل (5-6) يوضح علاقة بسيطة بين نتائج فحص الإختراق القياسي ومعايير التشوه للتربة الحبيبية



شكل (5-6) معايير التشوه من فحص الإختراق القياسي

شكل (6-6) يوضح منحنيات تستخدم لإيجاد المعاملات  $\mu_0, \mu_1$  والتي تعتمد على شكل وعمق الأساس.



شكل (6-6) معاملات الإزاحة الشاقولية



الشكل (7-6) يوضح أساس متشقق نتيجة صب الخرسانة في درجة حرارة غير مناسبة ونتيجة عدم وجود صناديق خشبية أثناء الصب.



الشكل (7-6) يوضح أساسات متشققة نتيجة سوء التنفيذ

الشكل (8-6) يوضح صور لتنفيذ الأساسات في مواقع غير مناسبة والتعدي على أساسات الجار المجاور



شكل (8-6) يوضح الاهمال في تنفيذ الأساسات والتعدي على الأساسات المجاورة

الشكل (9-6) يوضح صور توضح الاهمال في تنفيذ الأساسات بالمدينة بمقارنة صور تبين الطريقة الصحيحة لتنفيذ الأساسات بنفس مدينة درنه



شكل (9-6) يوضح مقارنه بين الأساسات المنفذة بطريقة خاطئة والأخرى المنفذة بطريقة صحيحة

## References المراجع

[1] ACI Committee 318, "Structural Concrete Building Code (ACI 318-11), 2011" American Concrete Institute, pp. 9-270.

[2] Joseph E, Bowles. "Foundation Analysis And Design" Fifth Edition, 2001 print, The McGraw Hill Companies Inc. pp. 33-274.

[3] ACI Committee 336, "Suggested Analysis and Design Procedures For Combined Footing and Mats (ACI 336.2R-88) (Reapproved 2002)," American Concrete Institute, Farmington Hills, MI,1988.

[4] Adebar, p.; Kuchma, D.; and Collins, M. P., " Strut-and-Tie Models for the Design of Pile Caps: An Experimental Study ," ACI Structural Journal, V.87,No. 1,Jan-Feb.1990.

[5] الهانسي، روبي. "سلسلة ميكانيكا التربة والأساسات" الطبعة الثانية 1991.

[6] ساكو، زهير: ليفون أرتين، "انشاء المباني" الطبعة الأولى 1982، صفحات 27-70.

[7] أنيس، نادر. "تصميم الأساسات مسائل وأمثلة تطبيقية" الطبعة الثانية 2002.