

وزارة الأعمار والأسكان في العراق
شركة الفاروق العامة للمقاولات الإنشائية
فرع البصرة

منظومات التيار المستمر

منظومة إنذار الحريق

أعداد

المهندس

علي شريف عبدالرضا الحلفي

مقدمة حول منظومات التيار المستمر
Low DC current systems

هنالك العديد من منظومات التيار المستمر التي تستخدم في البنايات الانشائية كلا حسب تصنيفها على سبيل المثال المستشفيات والفنادق والمطارات والمدارس ومراكز الشرطة والدوائر الامنية الحساسة وغيرها ، ومن هذه المنظومات على سبيل المثال منظومة اذار الحريق Fire Alarm system ومنظومة الاستدعاء الداخلي Intercom call system ومنظومة استدعاء الممرضات Nurse call system ومنظومة المراقبة بالكاميرات CCTV system ومنظومة الهاتف Telephone system وغيرها وسوف نتناول في بحثنا هذا منظومة اذار الحريق وذلك لكونها منظومة مهمة لا يجب الاستغناء عنها في جميع البنايات.

شركة الفاروق العامة للمقاولات الانشائية

المهندس علي شريف الحلفي

منظومة انذار الحريق

مقدمة

ان منظومة انذار الحريق اصبحت قادرة ومتطورة على نحو متزايد واكثر عمليا وموثوقة في السنوات الاخيرة ، وبذلك كان تصميمها لانجاز المطلبين العامين في ادانة .

- ١- حماية الملكية والممتلكات .
- ٢- حماية الاشخاص كنتيجة للقوانين الرسمية والمحلية للدول .

وان سمة امان الحماية من النار اصبحت عامل رئيسي في العقدين الاخيرة وللاسباب التالية .

- ١- انتشار البناء العالي ولضمان امان الحماية في هذه البنايات .
- ٢- الادراك المتزايد في الاخطار الملحقة بحياة الانسان وذلك بواسطة المؤسسات التربوية والسكنية .
- ٣- الاخطار المتزايدة والتي سببها المواد الانشائية او الاثاث الذين يخلفان الكميات الكبيرة من منتجات الاحتراق السامة مثل البلاستيك والانسجة الصناعية وغيرها .
- ٤- التحسينات الواسعة في كشف الدخان جعل من المحتمل صنع دوائر الكترونية وكذلك التقدم الكمي في التقنية الالكترونية .
- ٥- قوانين بعض الدول وخاصة الغربية تتضمن بوجوب العمل بالحماية من الحريق للمعاقين .

وبهذا اصبحت منظومة انذار الحريق من المنظومات التي لايمكن الاستغناء عن خدماتها في جميع البنايات الامر الذي كان مدعاة لنفرد لها بحثا يخصها بما تمتلك من خبرة عملية تخصصها واللة الموفق .

المهندس علي شريف الحلفي

اصناف انظمة انذار الحريق

١- نظام الانذار البيتي Household fire alarm system

هو الادوات او الاجهزة التي تنتج اشارة انذار في البيت لغرض تنبيه ساكني البيت لكي يقومون باخلاء البيت . وفي هذه الحالة يستعمل جهاز عبارة عن مستكشف للدخنة وبنفس الوقت يحتوي على صافرة ويعمل بالبطاريات والتيار المتناوب . وغالبا ما يتم تركيبه في المطابخ وغرف الاطفال .

٢- نظام الانذار للمباني المحلية (الشقق والبنائيات السكنية) Local fire alarm system

هو الادوات التي تقوم باعطاء انذار في الحالات اليدوية (الكسارات) وذلك لتنبيه جميع ساكني البناية باتخاذ الاجراءات المناسبة او الاخلاء .

٣- نظام الانذار المساعد Auxiliary fire alarm system

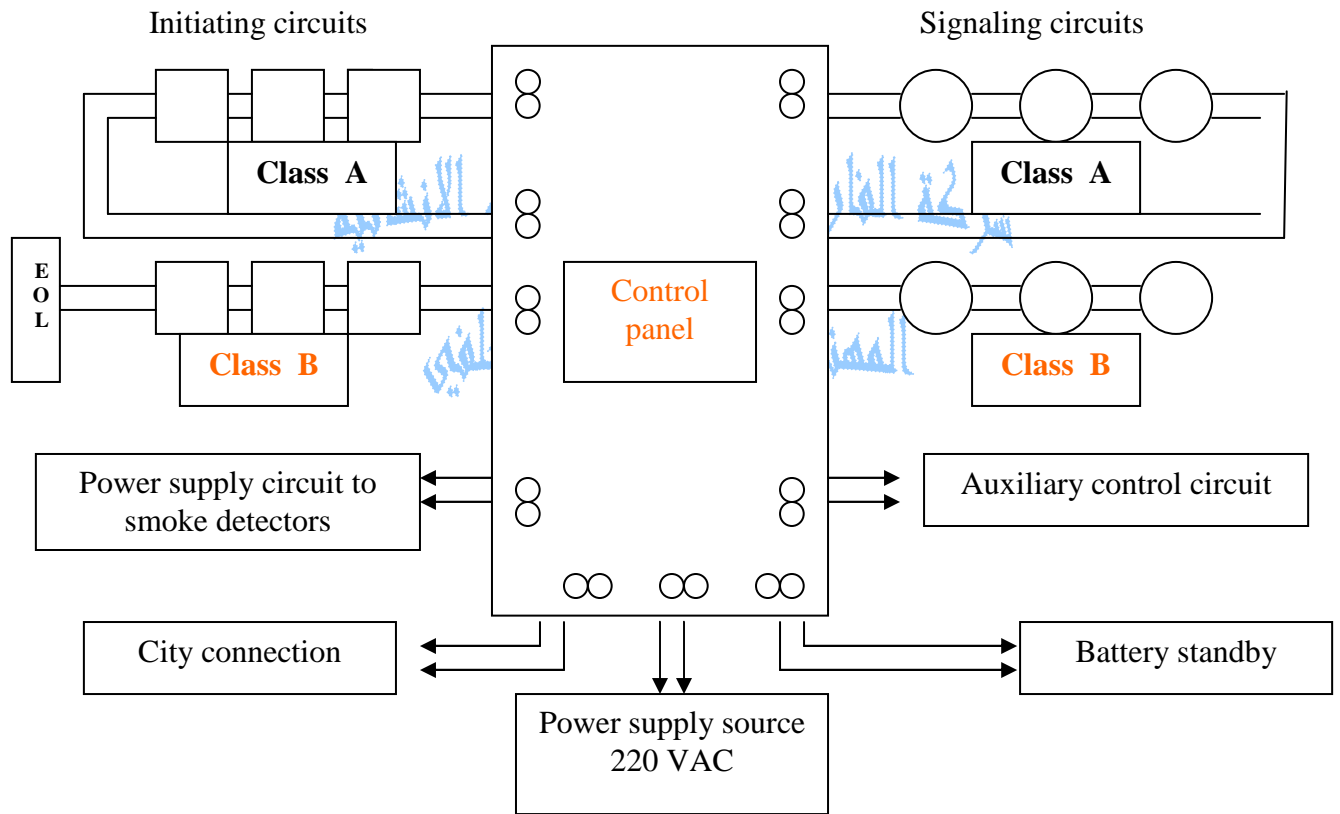
وهذا النظام يربط البنائيات والمباني بمركز الاطفاء او مركز اتصالات الحريق المركزي وبواسطة دوائر سيطرة يتم معرفة مكان الحريق وتاريخه ومعلومات اخرى وهذا النوع منتشر في امريكا والدول الاوربية بحيث يكون باشراف الدولة حسب قوانين الدول .

وهناك اصناف اخرى تكون مقاربة لعملها مع نظام الانذار المساعد مثل نظام محطة المراقبة لانذار الحريق عن بعد ونظام الاشراف على انذار الحريق بواسطة المالك للبنائيات ونظام المحطة الرئيسية لانذار الحريق ونظام انذار الحريق حسب المناطق.

اساسيات منظومة انذار الحريق :

- ١- اجهزة البدء Initiating devices .
- ٢- لوحة السيطرة Control panel .
- ٣- اجهزة الاشارة Signaling devices .
- ٤- التجهيز الكهربائي Power supply .

وهذه المكونات يجب ان تكون متوافقة بشكل كهربائي ومربوطة بواسطة الاسلاك لكي يكتمل عمل النظام كما في الشكل رقم (١)



الشكل رقم (١)

Initiating device جهاز البدء



Signaling device جهاز اشارة



End Of Line دائرة نهاية الخط
تستخدم فقط في الربط صنف B

E
O
L

اصناف ربط منظومات انذار الحريق :١- الربط السلكي .**١- الصنف A او كما يسمى (Loop connection)**

ويعني بان المسار الخارج من لوحة السيطرة control panel مرورا بالاجهزة يرجع الى لوحة السيطرة كما موضح في الشكل رقم (١) .

٢- الصنف B او كما يسمى (Zone connection)

ويعني بان المسار الخارج من لوحة السيطرة مرورا بالاجهزة لا يرجع الى لوحة السيطرة مرة ثانية وانما ينتهي بمقاومة تسمى مقاومة نهاية الخط وهي لا تتجاوز ١ كيلو اووم وتتغير اعتمادا على مناشى صناعة منظومات انذار الحريق كما في الشكل رقم (١) اعلاة .

٢- الربط اللاسلكي

وهذا الربط يعتبر احدث ما توصل اليه تصنيع منظومات انذار الحريق وقد استخدم في بعض المواقع في العراق وفي محافظة البصرة ولة محاسن ومساوء كبقية انواع الربط ولاكن يتميز بكلفة اقتصادية قليلة جدا مقارنة مع الربط السلكي .

تربط الدوائر على حسب الاصناف اعلاة اعتمادا على قابلية ارسال اشارات الانذار او المشاكل الغير متوافقة مع شروط الاعطال كما مبين ادناة :

١- دوائر قابلة على ارسال اشارة انذار او اشارة بسبب الدوائر المفتوحة open circuit او عيب بسبب التلامس الارضي وبهذا يستخدم الصنف A .

٢- الدوائر الغير قابلة على ارسال اشارة انذار ما بعد موقع العطل يجب ان تصمم على اساس الصنف B ، وهنا يفضل ان يستخدم الربط اللاسلكي كذلك خوفا من تداخل الاشارات .
وهنا يجب التصميم لكلا النوعين اعتمادا على الكود NFPA72 .

مكونات منظومة انذار الحريق

ان مكونات منظومة انذار الحريق كما اشرنا سابقا تتكون من اجهزة بدء ومحللات الاشارة واجهزة الاشارة والاسلاك بالنسبة للمنظومة السلكية وان هذا المكونات يجب اختيارها بحيث تعمل بصورة جيدة من جهة القدرة على ارسال الانذار او بسبب قطع الاسلاك او التماس مع الارضي او دائرة القصر بين الاسلاك او اي خسارة في شروط العطل . وكذلك تعتبر من مكونات منظومة انذار الحريق هي بطاريات طوارئ تعمل لمدة ما بين 3 ساعة الى 24 ساعة . وسوف نتناول المكونات على حدة للتعرف على كيفية عملها مع بعض الصور التوضيحية

1- اجهزة البدء Initiating devices .

ان اجهزة البدء وهي مانسميها بصورة اوضح بالكاشفات وهي على انواع عديدة وسوف نتطرق الى ما هو اكثر شيوعا واستخداما ، وكذلك سوف نتطرق الى اهم المواصفات التصميمية الواجب اخذها بعين الاعتبار في حالة التصميم .

شركة الفاروق العامة للمقاولات الانشائية

1- اجهزة البدء الذاتية التشغيل .

يعتمد نظام انذار الحريق في الاساس على المساحة المراد مد شبكة انذار الحريق بها حيث ان كل شمعة حريق تعمل في مساحة نصف قطرها 5 متر وعلى هذا الاساس يتم توزيع الشمعات في المساحة المطلوبة . وكذلك عند توزيع كاشفات الحريق هنالك عدة عوامل تؤثر او يجب مراعاتها في التصميم مثل المميزات المعمارية والهيكلية والاطواق المعمارية من حيث الاشعة ودرجة الحرارة وكافة الاعتبارات البيئية الاخرى وهنا يجب استخدام مسافات خاصة يتم حسابها بواسطة الخبرة العملية فقط . وكذلك لتصميم اي منظومة انذار حريق من الضروري حساب القوانين الهندسية للكودات العالمية الحديثة او الاطلاع على كل ما هو جديد في نظام انذار الحريق . وخلال التطور الكبير الحاصل في الكاشفات المعنونة والتي يمكن برمجتها لمعرفة نوع الحريق او الخلل الحاصل وبهذا هيا للمصممين مرونة لتصميم منظومات انذار الحريق الفعالة والامنة . ويمكن تصنيف اجهزة البدء كما يلي :

اولا: الكواشف الدخانية Smoke Detector

- وهي الكواشف التي تعطي انذار بالحريق مع اي احساس بادخنة تقطع دائرة الخلية الالكتروضوئية -Photo Electronic Cell وهناك نوعان من هذه الكواشف .
- 1- نوع يعطي انذار حريق مع مرور اي كمية ادخنة من خلال الخلية الالكتروضوئية وهذا النوع يفضل عدم استخدامه في المناطق الحيوية او ذات الاهمية العالية.
 - 2- النوع الثاني يعتمد في التركيب الداخلي لة على دائرة المقارن Comparator بحيث تكون هذه الدائرة مبرمجة على نسبة معينة من الغبار Dust فان زادت هذه النسبة عن الكمية المبرمج عليها المقارن يعطي انذار .

وهناك اشكال او اصناف من الكواشف الدخانية تستخدم حسب طبيعة البنايات ومن هذه الاشكال .

١-الكاشف الدخاني Addressable Smoke Detector

وهذا الكاشف الاكثر استخدام في البنايات والغرف الصغيرة والكبيرة والممرات ويجب عدم تركيبه قرب ساحبات الهواء او المراوح وشكله في الصورة رقم (١) خاص لاحد شركات تصنيع منظومات الانذار .

٢- الكاشف الدخاني لمجاري الهواء Smoke Addressable Duct

يتم تركيب هذا النوع على دكت الهواء الراجع لوحدة التبريد المركزي Return Duct of the Air hand unit وليس لدكت التغذية Supply وذلك لكي يشعر بالادخنة القادمة من المنطقة الواقع بها الحريق ، فان تم تركيبه على دكت التغذية Supply فلن يشعر باي ادخنة لان جميع الهواء القادم من المكيف Fresh Air والصورة رقم (٢) تبين احد انواع هذه الكواشف.

٣- الكاشف الدخاني باستخدام اشعة الليزر Receive and transmitter Laser Beam

يستخدم هذا النوع من الكواشف بتركيب جهازين متقابلين بصورة محكمة جدا وجهاز ثالث يقوم بتحليل الاشارة وارسالها الى منظومة السيطرة ويستخدم في الممرات الطويلة المغلقة بواسطة الزجاج Sky Light Way .

ثانيا: الكواشف الحرارية Heat Detector

وهذه الكواشف تعطي انذار حريق مع ارتفاع درجة الحرارة عن حد معين وذلك من خلال تمدد مادة معينة داخل الكاشف فتقوم بغلق دائرة الحريق لتعطي انذار الحريق ويوجد نوعان من هذه الكواشف .

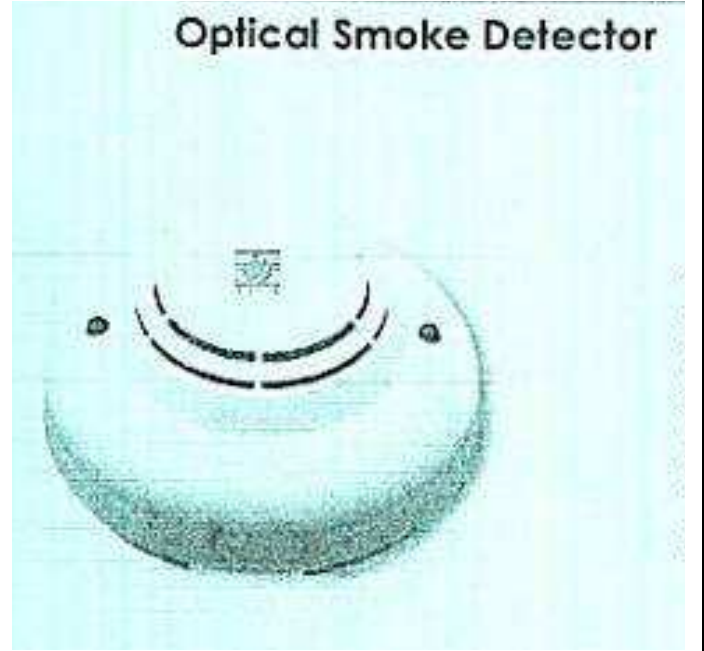
- ١- النوع الاول يعتمد على درجة حرارة ثابتة Addressable fixed heat detector وفيه لا يعمل الكاشف الحراري الا اذا تعدت درجة الحرارة الحد المبرمج عليها الكاشف وبالتالي اذا حدثت زيادة في درجة الحرارة تدريجيا فلن يعطي انذار الا اذا تعدت الحرارة المبرمجة وبالتالي فهو غير امن ١٠٠%.
- ٢- النوع الثاني ويعتمد على الزيادة في درجة الحرارة Addressable rate of rise heat detector وهو النوع الافضل حيث انه يعطي انذار مع اي زيادة غير طبيعية في درجة الحرارة .

ثالثا : الكواشف المتعددة الاستخدام Multi-Detector

هذه الكواشف تعمل عمل الكواشف الدخانية والكواشف الحرارية في ان واحد ويتم تركيبها في الاماكن الحيوية التي تحتاج لكلا النوعين وبالتالي يستخدم هذا النوع للاستعاضة عن الاثنين وفي الصورة رقم (٣) احد الانواع لهذه الكواشف .

رابعاً: الكواشف الغازية Gas Detector

وهذا الكواشف تعمل في حالة وجود انابيب لنقل الغاز ويتم تركيزها قرب الانابيب لكشف اي تسرب بالغاز .



صورة رقم (١)

نوع من الكواشف الدخانية او الحرارية

شركة الفاروق العامة للمقاولات الانشائية



شريف الحلفي



صورة رقم (٢)

الكاشف الدخاني لمجري الهواء

صورة رقم (٣)

٢- اجهزة البدء الغير ذاتية التشغيل (اليديوية).

وهذه الاجهزة تعمل يدويا يطلق انذار الحريق يدويا عن رؤية الحريق او التحسس بة او عند عطل اجهزة البدء الذاتية التشغيل ومن هذه الاجهزة كسارة الزجاج (Break Glass) Manual Pull Station وهي باشكال ولحجام مختلفة اعتمادا على الشركة المصنعة وتعمل بواسطة مايكرو سويج يتم اطلاقه عند تكسر الزجاج كما في الصورة رقم (٤) وكذلك من انواعه هاتف الحريق Fireman Tele الذي يتم تثبيته عند المداخل والمخارج للبنائيات ليتم الاتصال بمركز السيطرة والتبليغ عن الحوادث .



صورة رقم (٤) نوعين من كسارات الزجاج

المهندس علي شريف الحلفي

٢- اسلاك منظومة انذار الحريق

في حالة تصميم منظومة انذار الحريق سلكيا تحدد الطريقة التي يتم بها مد الاسلاك بين الاجهزة اما ظاهريا او بطريقة الدفن في الجدران .

١- الطريقة الظاهرية

ويجب ان تكون الاسلاك في هذه الحالة عبارة عن قابلات من النوع المسلح والمزيت والمقاوم للظروف الجوية والمقاوم للحريق ويمد بواسطة حاملات القابلات او الانابيب المغلونة .

٢- طريقة الدفن في الجدران

في هذه الطريقة تستخدم انابيب بلاستيكية او حديدية مغلونة ويتم مد اسلاك مفردة مقاومة للحرارة بداخلها .

يجب لاسلاك منظومة انذار الحريق ان تعمل في جميع الاحوال ويجب ان تكون المنظومة الوحيدة العاملة في حالة عطل جميع المنظومات الاخرى وان مساحة المقطع لاسلاك منظومة انذار الحريق الاكثر استخداما هي ٠,٨ او ١,٥ او ٢,٥ او ٤ ملم وفي الصورة رقم (٥) مجموعة من اسلاك منظومة انذار الحريق لاحد الشركات الشهيرة .

شركة الفاروق العامة للمقاولات الانشائية
صورة رقم (٥)

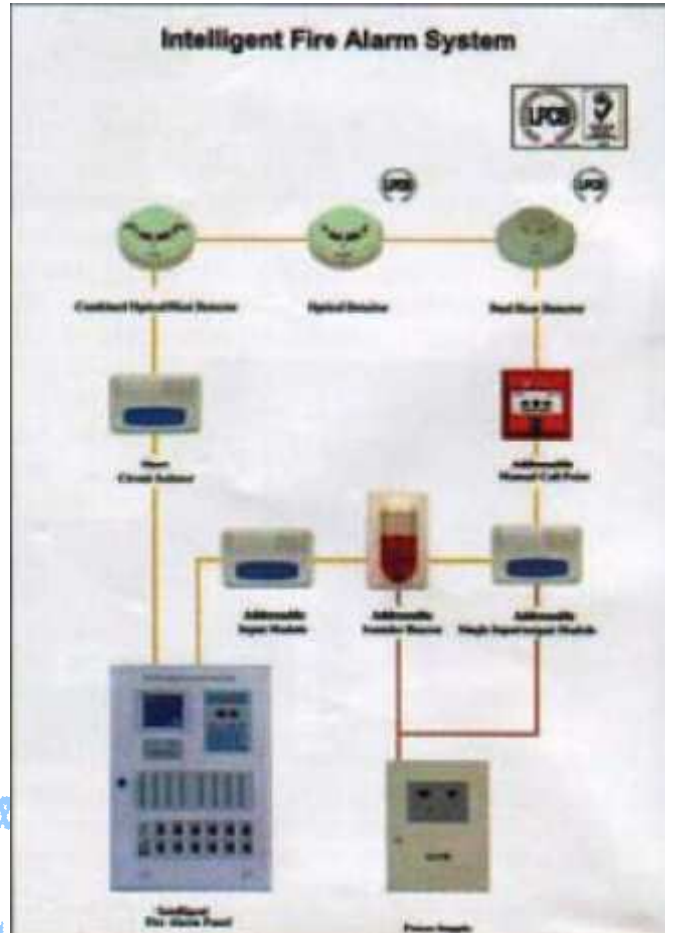
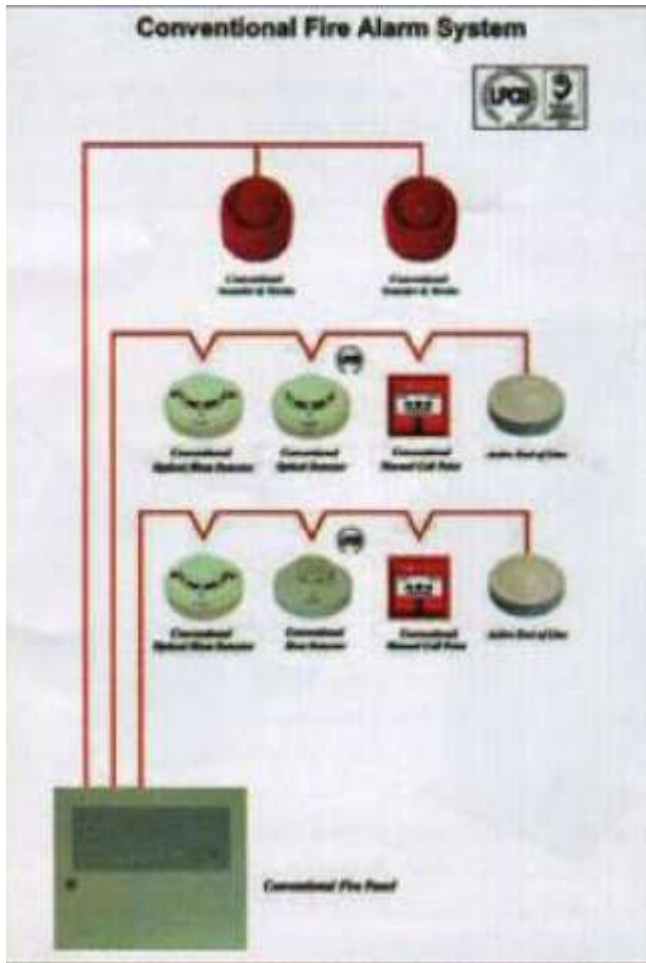
المهندس علي شريف الحلفي

٣- لوحة السيطرة لمنظومة انذار الحريق Control Panel

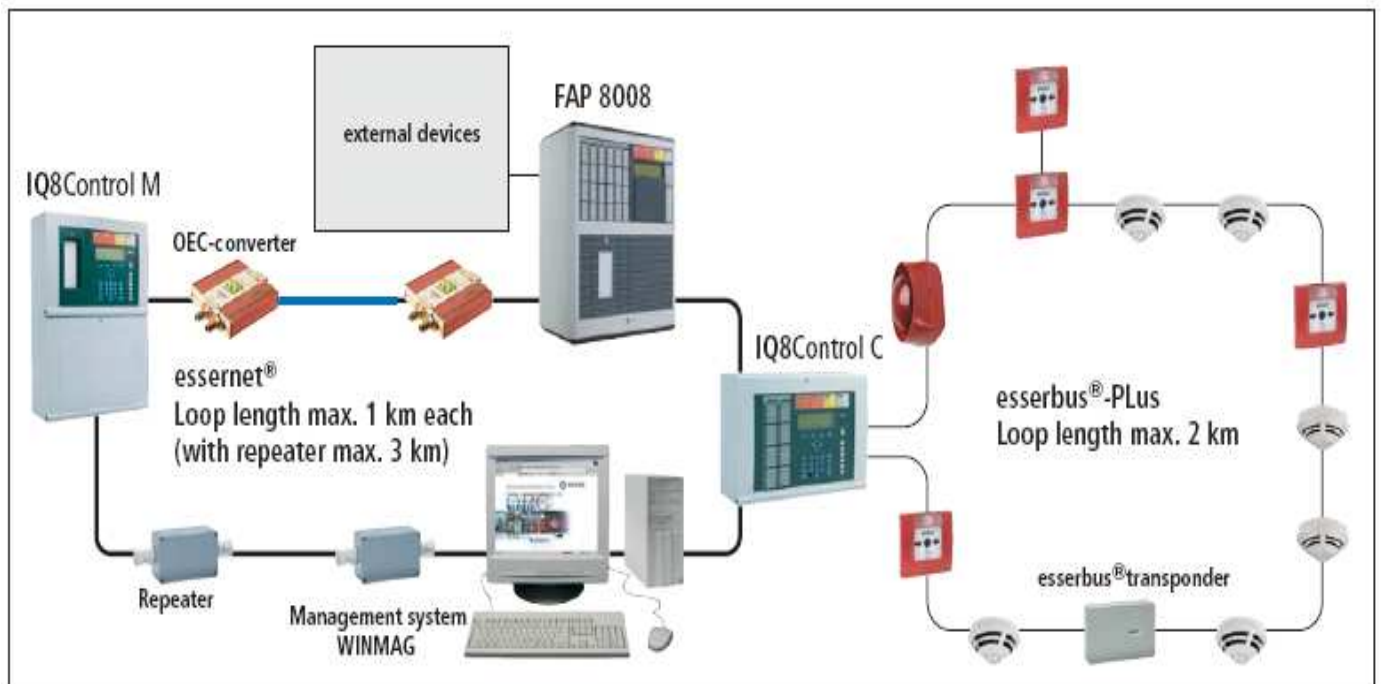
تختلف لوحات السيطرة بالاشكال والاحجام والصناعة وشاشات العرض والوامر التي تحملها ولكن جميعها تحتوي على اجزاء اساسية كما في الشكل رقم (١) .
اما وظيفتها فهي تقوم بتحليل الاشارة الصادرة من اجهزة البدء واصدار الاوامر الى اجهزة الاشارة . وبعضها يحتوي على شاشات عرض يمكن من خلالها معرفة جميع المعلومات حول الحوادث التي حصلت بالبنية وتاريخها وامكانها .
والصورة رقم (٦) تبين نوعين من منظومة انذار الحريق والمخططات رقم (٢) و (٣) و (٤) و (٥) تبين كيفية ربط الاجهزة بلوحة التحكم .



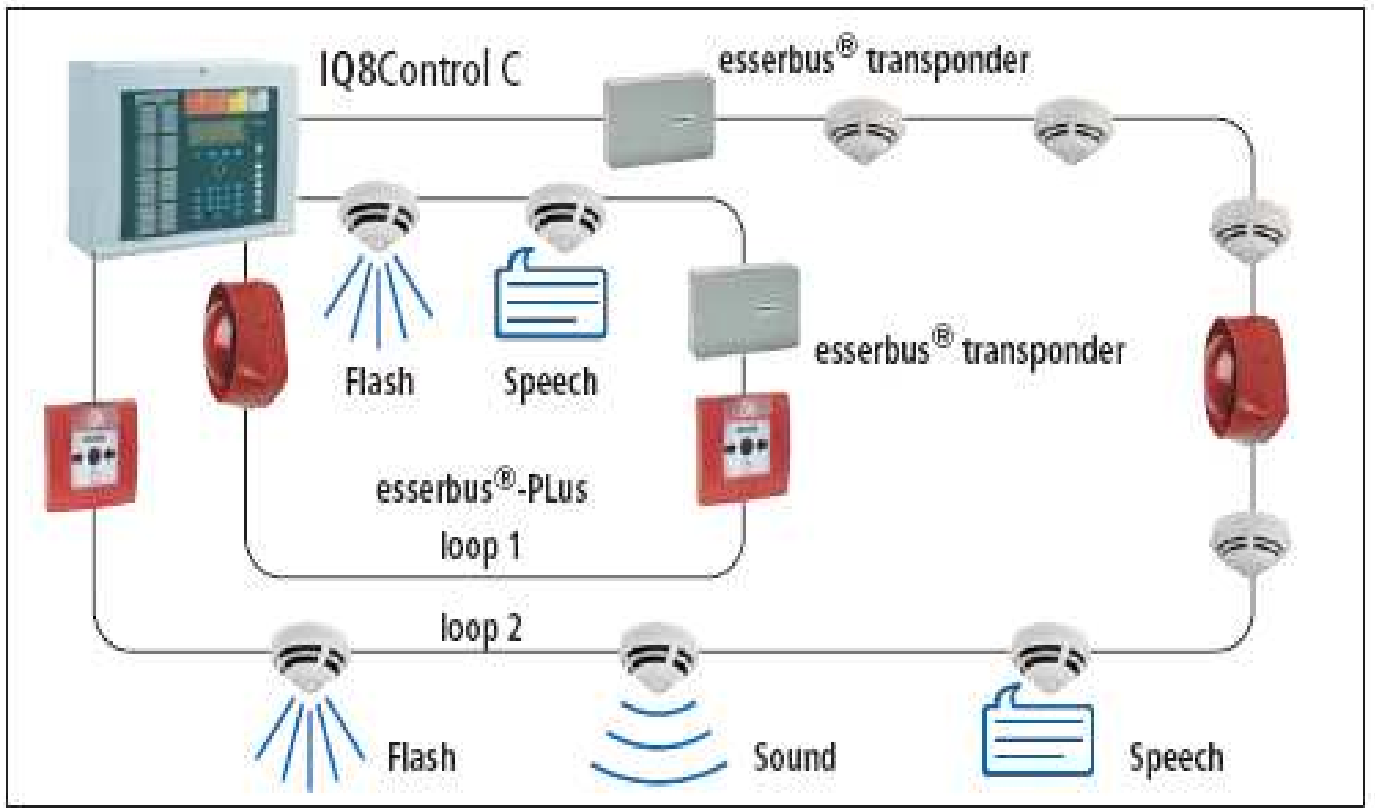
صورة رقم (٦)



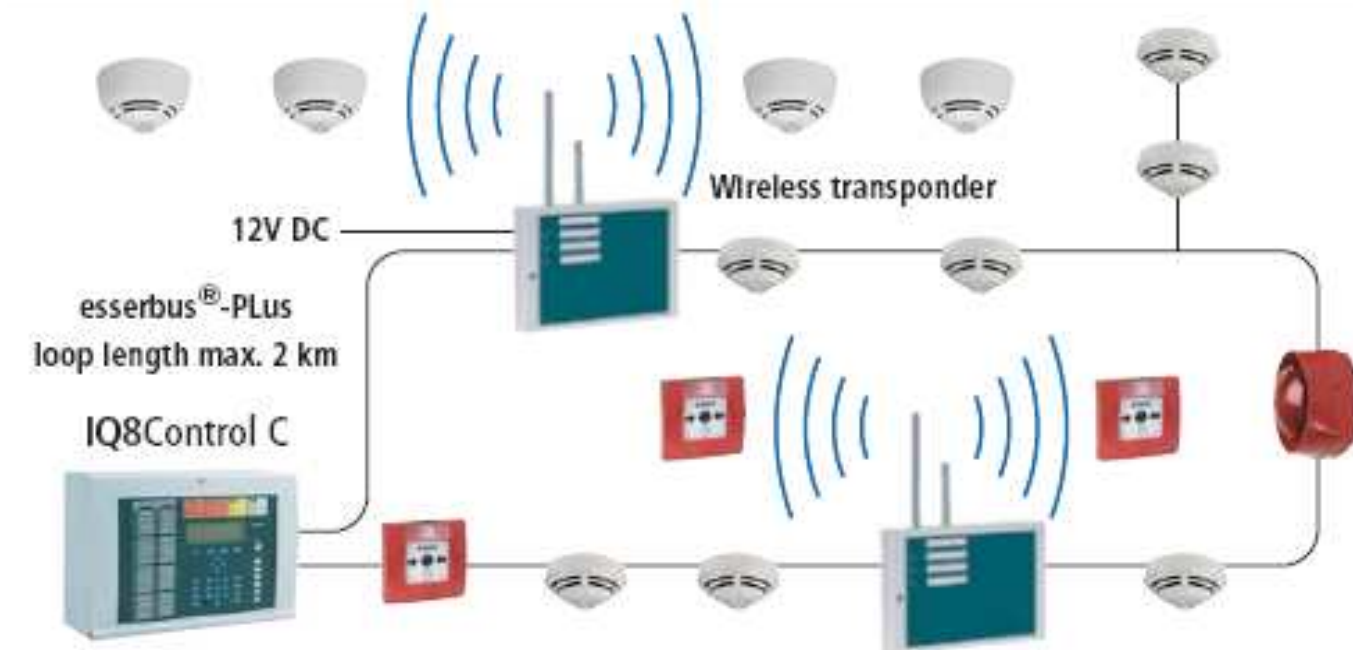
المهندس علي شريف الحلفي
 مخطط رقم (٢)



مخطط رقم (٣)



مخطط رقم (٤)



مخطط رقم (٥)

٣- اجهزة الاشارة Signaling Devices

وهي الاجهزة التي تاخذ الاوامر من لوحة التحكم وتعمل حسب اختصاصها وهي كثيرة ومن اهمها او الاكثر استخداما هي :

١- صافرة الانذار Hooter.

هي اجهزة تعطي اشارة انذار بصوت عالي وبنغمات مختلفة حسب برمجتها وهي باشكال واحجام مختلفة حسب الشركات المصنعة والصورة رقم (٧) تبين احد انواع الصافرات .



صورة رقم (٧)

٢- الفلاش الضوئي Flash.

وهي الاجهزة التي تعطي اشارة ضوئية حمراء متقطعة فقط وتستخدم في غرف المكائن او الغرف التي يصعب السماع بداخلها .

٣- التحكم الكهربائي بالابواب الرئيسية Control Relay.

عند حدوث حريق في البناية فبواسطة هذا الجهاز يمكن التحكم بغلق ابواب الدخول وفتح ابواب الخروج او ابواب الطوارئ.

٤- التحكم بمجاري هواء التكييف D.C. Duct Motor.

عند حدوث حريق في البناية او انذار بوجود حريق فللسيطرة على الحريق او لضمان حجب الهواء عن المنطقة وكما هو معروف ان الهواء يساعد على تضخم الحريق . فان هذا الجهاز عبارة عن محرك كهربائي يعمل بالتيار المستمر يتم ربطه على مجاري هواء التكييف المغذية supply فيقوم بغلق هذه المجاري للسيطرة على دخول الهواء للبناية .

فحص منظومة انذار الحريق .

يتم فحص صلاحية عمل منظومة انذار الحريق وعمل الكواشف قبل الاعتماد عليها بواسطة بخاخ دخاني (لفحص الكواشف الدخانية) وبواسطة الهيتير (لفحص الكواشف الحرارية) .
وعند تجهيز لوحات السيطرة يجهز معها الكودات الخاصة بايقاف الانذار او معرفة نوع الانذار او ايقاف عمل صافرات الانذار لوقت محدد وغيرها من الكودات حسب نوع لوحات التحكم ومناشئها .

الخلاصة

ان منظومة انذار الحريق من المنظومات الالكترونية التي تتطور بصورة كبيرة وسريعة في كل سنة نظرا لتنافس الشركات المصنعة ولا يمكن ان يوفيه هذا البحث كونها واسعة الاستعمال والتطبيقات ونتمنى ان نكون قد قدمنا في هذا البحث المتواضع عن ما هو اساسي بالعمل في هذه المنظومة وبعض المواصفات الواجب اتخاذها عند التصميم وكما اسلفنا سابقا بان هذه المنظومة تعتمد بالاساس على الخبرة الفنية والعملية .

شركة الفاروق العامة للمقاولات الانشائية

المهندس علي شريف الحلفي