

تصميم وتصنيع آلية لفصل صفق الحناء عن أعواد وشوائب الحناء

إعداد:

خالد محمد محمد علي

صهيب بكري مصباح

معاذ أحمد يوسف

مشروع تخرج كمطلوب تكميلي لنيل درجة البكالوريوس مرتبة الشرف في
الهندسة الميكانيكية

قسم الهندسة الميكانيكية

كلية الهندسة والتقنية

جامعة وادي النيل

يونيو 2018

تصميم وتصنيع آلية لفصل صفق الحناء عن أعواد وشوائب الحناء

إعداد:

122013 خالد محمد محمد علي

1425013 صهيب بكري مصباح

132048 معاذ أحمد يوسف

مشروع تخرج كمطلوب تكميلي لنيل درجة البكالوريوس مرتبة الشرف في
الهندسة الميكانيكية

قسم الهندسة الميكانيكية

كلية الهندسة والتقنية

جامعة وادي النيل

يونيو 2018

الآية

بسم الله الرحمن الرحيم

قال تعالى :

(قَالُوا سُبْحَانَكَ لَا عِلْمَ لَنَا إِلَّا مَا عَلَّمْتَنَا إِنَّكَ أَنْتَ
الْعَلِيمُ الْحَكِيمُ)

صدق الله العظيم

سورة البقرة الآية (32)

الإهداء

إلى من علمتني معنى الحب والحياة إلى بسملة الحياة وسر الوجود إلى من كان دعائها

سر نجاحي وحنانها بلسم جراحي إلى أعلى الحباب

أمي الغالية دوماً

إلى من تجرعت منه كؤوس المودة واللفظ والحنان إلى الذي علمني معنى الحياة إلى

شمعة عمري والنجمة التي تضيء لي طريقي

أبي الغالي

إلى الزهور التي تفتحت أمامي وغمرتني بعطرها الفواح لا أعرف أهديكم بحثي هذا أم

أنتم من زرعتم شجرة المعرفة في نفسي

والآن لكم ثمرة هذه الشجرة

أخوتي وأخواتي الأعزاء

باقة ورد بلون الفرح المتداخل المنساب في خلايا النفس إلى كل قلب يتدفق إحساساً

صادقاً وحباً وود ووفاء سيظل عشقكم عالياً دوماً

زملاء الدراسة

الشكر والعرفان

نشكر الله العلي القدير الذي أنعم علينا بنعمة العقل والدين القائل في محكم التنزيل (وفوق
كل ذي علم عليم) صدق الله العظيم
تقديراً واعترافاً منا بالجميل نتقدم بجزيل الشكر إلى

الدكتور / أسامة محمد المرضي سليمان خيال

الذي لم يألوا جهداً في مساعدتنا في هذا البحث والذي رعاه وجمله بملاحظاته القيمة
والمفيدة حتى خرج بهذه الصورة
فهنيئاً لك قول رسول الله صلى الله عليه وسلم: (إن الله وملائكته وأهل السموات والأرض
حتى النملة في جحرها وحتى الحوت ليصلون على معلم الناس الخير) رواه الترمذي

فهرس المحتويات

رقم الصفحة	المحتوى	الرقم
i	الآية	
ii	الإهداء	
iii	الشكر والعرفان	
iv	فهرس المحتويات	
vi	فهرس الأشكال	
viii	فهرس الجداول	
ix	الملخص	
الفصل الأول : مقدمة		
1	وصف نبتة الحناء	1.1
2	أصناف الحناء	1.2
2	الموطن الرئيسي	1.3
2	مناطق الإنتاج في السودان	1.4
3	الحناء في الحديث النبوي	1.5
3	التركيب الكيميائي	1.6
4	استخدام الحناء	1.7
5	الهدف من الدراسة	1.8
الفصل الثاني : الحلول والخيارات واختيار الحل الأفضل		
6	مقدمة	2.1
6	الحلول والخيارات	2.2
6	الحل الأول	2.2.1
8	الحل الثاني	2.2.2
10	الحل الثالث	2.2.3
الفصل الثالث : تصميم واختيار الحل الأفضل		
11	طريقة عمل الجهاز	3.1

11	مكونات الجهاز	3.2
12	تصميم وحساب سعة الدوار	3.3
12	حساب مساحة الدوار	3.4
13	تصميم السيور	3.5
14	حساب القدرة التصميمية	3.6
16	تصميم البكرات	3.7
19	تصميم العمود	3.8
23	اختيار المحامل	3.9
26	التكلفة	3.10
الفصل الرابع : المناقشة		
27	المناقشة	
الفصل الخامس : الخاتمة والتوصيات		
28	الخاتمة	5.1
28	التوصيات	5.2
29	المراجع	

فهرس الأشكال

رقم الصفحة	المحتوى	رقم الشكل
6	الخيار الأفضل	2.1
8	شكل تجميعي للنموذج الثاني	2.2
10	شكل تجميعي للنموذج الثالث	2.3
12	حساب مساحة الدوار	3.1
20	مقطع للعمود	3.2
21	عارضة عليها أحمال	3.3

فهرس الجداول

رقم الصفحة	المحتوى	رقم الجدول
13	فهرس المصطلحات	3.1
14	Overload service factor for V-belts	3.2
14	Standard V-belt sections	3.3
15	Inside circumferences of standard V-belts	3.4
16	Horsepower rating of standard V-belts	3.5
17	Angle of contact correction factor , K_1	3.6
26	Static load factor , S_o	3.7
27	Redial & Axial load factors for Ball bearings	3.8
29	تكاليف المواد	3.9

المخلص

يهدف هذا البحث لتحسين كفاءة الطرق المستخدمة في فصل صفق الحناء عن أعواد وشوائب

الحناء. ويحتوي هذا البحث على خمسة فصول:

الفصل الأول:

يتناول المقدمة، وصف نبتة الحناء، أصناف الحناء، الموطن الرئيسي، مناطق الإنتاج في

السودان، التركيب الكيميائي، استخدامات الحناء، والهدف من الدراسة.

الفصل الثاني:

يتناول الحلول والخيارات واختيار الحل الأفضل.

الفصل الثالث:

يتناول تصميم واختيار الحل الأفضل.

الفصل الرابع:

يتناول المناقشة.

الفصل الخامس:

يتناول الخاتمة.

وُجد من خلال هذه الدراسة أن الآلية التي تم تصميمها وتصنيعها كنموذج توفر الوقت والجهد

البدني للعمال . بالتالي يمكن تصنيعها بمقاسات أكبر لاستخدامها في مصانع الحناء الموجودة

بولاية نهر النيل .

الفصل الأول

مقدمة

الحناء (وتسمى أيضاً بالحنة واليرخاء والرقان والرقون والارقان)

الاسم العلمي : *Lawsonia inermis*

العائلة : Lythraceae

الاسم الإنجليزي : Henna

1.1 وصف نبتة الحناء :

شجيرية من الفصيلة الحنائية حولية أو معمرة تمكث حوالي ثلاثة سنوات وقد تمتد إلى عشرة وهي مستديمة الخضرة ، غزيرة التفريع يصل طولها ثلاثة أمتار تقريباً ، ونبات الحناء شجيري معمر وله جذور وتدية حمراء وساقه كثيرة الفروع والأفرع الجانبية وهي خضراء اللون وتتحول إلى اللون البني عند النضج.

وأوراق الحناء بسيطة جلدية بيضاوية الشكل بطول 3 - 4 سم وهي عريضة بلون أحمر خفيف أو أبيض مصفر. والأزهار صغيرة بيضاء لها رائحة عطرية قوية ومميزة وهي عنقودية والثمرة صغيرة تحوي بذوراً هرمية الشكل.

وشجرة الحناء لها صنفان يختلفان في اللون الزهرة:

1. ذو الأزهار البيضاء Alba

2. ذو الأزهار البنفسجية Miniata

والجزء المستعمل منها الأزهار والأوراق يتم حصاده 3 مرات في السنة تقريباً ويكون المحصول في فصل الصيف يكون أفضل من محصول فصل الشتاء ، وهذا من ناحية الكم طبعاً لا من ناحية النوعية وأن اشتداد درجة الحرارة في فصل الصيف يساعد على أن تكون الغلة جيدة فتنج الأرض

كميات كثيرة من الحناء تفوق بكثير كمية الإنتاج التي يتحصل عليها في بقية المواسم. وتعيش أشجار الحناء ما بين 80 - 120 سنة.

ويكون أول محصول للحناء بعد عملية غرس الجذور بعد 6 أشهر وهذا لحاجة النبتة للنمو قبل إعطاء الأوراق.

وبعد ما يتم قطع الجزئي الهوائي وبعد ذلك تأتي مرحلة التجفيف. فتفرش الأغصان والأوراق فوق أفرشة بلاستيكية في الهواء الطلق ومن الأفضل تحت أشعة الشمس وحتى لا تتأذى الأوراق بالندى والرطوبة ، تغطى ليلاً لتحافظ على جودتها فإذا مستها قطرات الندى فإنها قد تفقد شيئاً من جودتها. وتترك في الهواء لتجف لمدة يومين كاملين لتأتي مرحلة فصل الأوراق عن الأغصان حيث تقترب بواسطة سعف النخل أو العصب وهي طريقة تقليدية وتملاً بعدها في أكياس كبيرة ويتم تعريضها للشمس مرة أخرى قبل عملية الطحن لمدة نصف يوم أو ساعتين فقط حسب درجة الحرارة.

1.2 أصناف الحناء :

للحناء أصناف عديدة يمكن اختزالها في البلدي، الشامي، البغدادي، والشائكة ... الخ.

1.3 الموطن الرئيسي:

جنوب غربي آسيا ، وتحتاج لبيئة حارة لذا فهي تنمو بكثافة في البيئات الاستوائية لقارة أفريقيا كما انتشرت زراعتها في بلدان حوض البحر الأبيض المتوسط وأهم البلدان المنتجة لها مصر والسودان والصين والهند.

1.4 مناطق الإنتاج في السودان:

تعتبر محلية الدامر بولاية نهر النيل ، رائدة في زراعة وصناعة الحناء وتشهد نشاطاً استثمارياً واسعاً وتسهم في إحداث حراك اقتصادي كبير ليس بالمحلية فحسب بل في كل أنحاء الولاية حيث

تنتشر مزارع الحناء على مستوى المحلية وذلك في مناطق وحدة الدامر كالحصايا والجباراب والعالياي والزيداب غرب وبعض مناطق نهر عطبرة.

1.5 الحناء في الحديث النبوي:

روى البخاري في تاريخه وأبو داود في سننه أن رسول الله محمد صلى الله عليه وسلم ما شكا إليه أحد وجعاً في رأسه إلا قال له: "احتجم" ولا نما إليه وجعاً في رجله إلا قال له: "اختضب بالحناء". وفي الترمذي: عن سلمى أم رافع خادمة رسول الله قالت: كان لا يصيب النبي صلى الله عليه وسلم قرحة ولا شوكة إلا وضع عليها الحناء. وعن عائشة أنه كان يكره أن يرى النساء في يدها أثر الحناء وأثر خضاب.

1.6 التركيب الكيماوي:

تحتوي الحناء على مادة التانين الحمضية القابضة وتحتوي على مواد جليكوسيدية مختلفة أهمها المادة الرئيسية المعروفة باسم الاوسون وهذه المادة هي المسؤولة عن التأثير البيولوجي طبياً ، وكذلك مسئولة عن الصبغة واللون البني المسود ونسبتها في الأوراق حوالي 88% لنوع الحناء مقارنة بالصنفين ذو الأزهار البيضاء والحمراء البنفسجية ونسبة الجليكوسيد في أوراق كل منها هي 0.5% ، 0.6% على الترتيب.

والأزهار تحتوي على زيت طيار له رائحة زكية وقوية يعتبر أهم مكوناته مادة (A, B, Ionone) الفوبيتا ايونون ، وتزداد كمية المواد الفعالة وخاصة مادة الاوسون في أوراق الحناء كلما تقدم النبات في العمر والأوراق الحديثة تحتوي على كميات قليلة من هذه المواد عن مثيلتها المسنة ، بجانب ذلك تحتوي على حمض الجالليك ومواد تانينية تصل نسبتها بين 5 - 10% ومواد سكرية وراتنجية نسبتها حوالي 1% .

1.7 استخدامات الحناء :

1. فوائد الحناء الصناعية:

تدخل في جميع المنسوجات الصوفية والقطنية والحريية لإكسابها لوناً ، وتستخدم في صبغات الشعر وديغ الجلود ، بالإضافة إلى استخلاص زيوت عطرية زكية من أزهارها تستخدم في صناعة العطور .

2. فوائد الحناء الجمالية:

علاج الأمراض الجلدية كالدامل وحب الشباب والاكزيما والأمراض الفطرية والجزام والأورام والقروح وهي تعمل كمضاد للفيروسات فقد تبين وبالتجربة فائدتها في علاج التؤل warts الذي يصيب الجلد وخاصة عندما تكون هنالك مقاومة للعلاج بالطرق المعروفة.

وأيضاً تعالج HIV ، ومغلي الحناء يعالج الإسهال والدوسنتاريا ويعالج الحروق حيث يتم وضع المسحوق على الجزء المحروق ووجد أنها تقلل من الألم وتقلل من كمية الماء المفقود من منطقة الحرق وهذا عامل مهم جداً في حالة الحروق الكبيرة والتي يكون فقدان الماء فيها من العوامل المهمة التي تهدد حياة المصاب . يلتصق المسحوق بالجزء المحروق ويكون طبقة لا تنفصل حتى يلتئم الحرق ويعمل على تقليل الإلتهاب وعلاج تشقق القدمين والتنام الجروح المزمنة وخاصة التي تصيب مرضى السكري في الأقدام وتقلل من الإصابات بهذه الجروح حيث تقوي الجلد وتجعله أكثر مقاومة ومرونة وتستعمل عجينة الحناء في علاج الصداع بوضعها على الجبهة وتستعمل غرغرة لعلاج قروح الفم واللثة واللسان .

وثبت علمياً أن الحناء إذا وضعت على الرأس لمدة طويلة بعد تخميرها فإن المواد القابضة والمطهرة الموجودة بها تعمل على تنقية فروة الرأس من الميكروبات والطفيليات ومن الإفرازات الزائدة للدهون

كما تعد علاجاً نافعاً لقشرة الشعر والتهاب فروة الرأس ويفضل استعمالها بالخل أو الليمون لأن مادة اللوزون الملونة لا تصبغ في الوسط القلوي ، عامل مساعد ضد النزيف فإنها تكون طبقة تلتصق بالمكان وتمنع النزف وتبقى في المكان حتى التئام مكان النزف .

وأظهرت الدراسات الحديثة أن لأوراق الحناء فعالية واضحة ضد بعض أنواع السرطان منها مرض الساركوما كما تملك تأثيراً مشابهاً لفيتامين (ث) اللازم لوقف الإدمان والنزيف الداخلي وتساعد على تخفيف ضغط الدم المرتفع وتقوية القلب وتنشيطه ، إضافة إلى فعاليتها في توسيع الشرايين والوقاية من تضيقها إلى جانب فائدتها في علاج التهابات الأمعاء والقولون.

1.8 الهدف من الدراسة:

عملية فرز ورق الحناء من الغصون في مصانع الحناء تتم يدوياً وذلك يزيد من التكاليف المتمثلة في العمالة الكثيرة . والمال المدفوع أكثر وكذلك الوقت المهدر في عملية الفرز والنظافة للأجسام الصلبة كالحجارة والفروع والغصون.

كل هذه العوامل تؤدي إلى زيادة تكاليف الإنتاج مما يبطئ ويؤخر عملية الإنتاج. عليه كان لابد من إيجاد وسيلة لمكننة فرز أوراق الحناء عن أغصانها.

الفصل الثاني

الحلول والخيارات واختيار الحل الأفضل

2.1 مقدمة:

تحديد المشكلة:

المشكلة هي أن صفق الحناء يكون متصل بأعواد، هذه الأعواد تكون عائق صناعة الحناء لذلك يجب البحث عن طريقة لإيجاد حل لفصل هذا الصفق عن الأعواد.

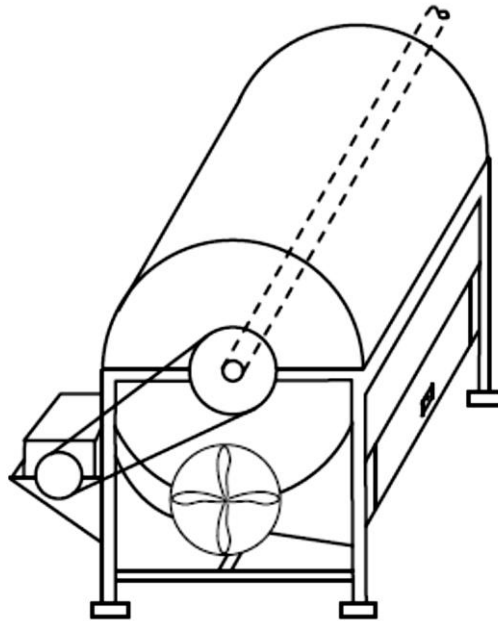
تعريف المشكلة:

عملية إيجاد تصميم يعمل على فصل الصفق عن الشوائب ويجب أن تكون هذه الآلية سهلة التصنيع والتنقل.

2.2 الحلول والخيارات:

2.2.1 الحل الأول:

الشكل (2.1) أدناه يوضح شكل تجميعي للنموذج.



الشكل (2.1) الخيار الأفضل

يعمل هذا الحل بفكرة قوة الطرد المركزي عندما تُصب الحناء داخل الأسطوانة ذات الثقوب وعند إدارتها بواسطة الموتور بسرعة عالية هذه الأسطوانة تسمح بمرور الحناء فقط ولا تسمح بمرور الشوائب.

مميزات الحل الأول:

1. يعتبر ذو إنتاجية عالية.
2. يمكن استخدامها بنسب مختلفة من الحناء.
3. قليل التكلفة.
4. سهولة الصيانة.
5. سرعة أداء العمل.

عيوب الحل:

إنبعاث بعض الأتربة عند عملية الفصل بنسبة قليلة.

المكونات:

1. غريال دوار.
2. هيكل لحمل الأجزاء المتحركة.
3. عمود مجوف وعدد اثنين بلي كروي (Ball bearing + shaft).
4. مروحة دفع هواء (Blower fan).
5. مجرى هوائي (Air dog).
6. محرك كهربائي + عدد اثنين بكرة وسير.

2.2.2 الحل الثاني:

الشكل (2.2) أدناه يوضح شكل مستطيل من جزئين كل جزء يحمل أمشاط الجزء العلوي يتحرك حركة ترددية والجزء السفلي يتحرك حركة توافقية مستمرة.



الشكل (2.2) شكل تجميعي للنموذج الثاني

حيث اثناء حركة الجزء الأسفل الذي يحمل منتج الحناء بكل اشكاله يقوم الجزء الثابت الذي يتحرك حركة ترددية بفصل الأجسام الكبيرة (كالفروع والأجسام الصلبة من الطمي والحجارة). ثم بعد ذلك يذهب المنتج إلى مرحلة ثانية من الفصل وهي الفصل بمراوح الهواء لدفع ورق الحنة الأخف وزناً إلى مجمع وتبقى الشوائب كالفروع الصغيرة والأجسام الغريبة في نهاية سير النقل حيث يتم التخلص منها.

الأجزاء والمكونات:

1. موتور كهربائي + مروحة دفع.
2. جريدة مسننة مثبت عليها أمشاط.
3. سير مسطح لنقل المنتج.

المميزات:

1. تعمل الآلية بكفاءة عالية.
2. قلة التكلفة.
3. سهولة التصنيع والصيانة.

عيوبها:

1. بطيئة الأداء.
2. كبر الحجم.

2.2.3 الحل الثالث:

الشكل أدناه يوضح هزاز ترددي لفصل جميع الشوائب في مرحلة واحدة وذلك لاحتوائه على ثلاث غرابيل متوازية تعمل على حجز الغصون والفروع الصغيرة حتى يتبقى ورق الحناء في الغربال الأخير.

عندها نقوم بجمع الورق عن طريق مراوح دفع ثم يجمع الورق في مجمعات تخزينية ومنه إلى المساحن.

حيث تصمم الغرابيل بفتحات قياسية تسمح بمرور الأجسام الصغيرة على التوالي لكل مرحلة.

المكونات:

1. غرابيل قياسية متعددة حسب التصميم.
2. هيكل للتجميع وحمل المعدات.

3. موتور كهربي بعدد الغرابيل حيث لكل غربال موتور يدور بسرعة تختلف عن الآخر.
4. مراوح دفع للهواء لفصل وجمع ورق الحناء.

المميزات:

1. كفاءة عالية.
2. سهولة التشغيل والصيانة.
3. درجة السلامة العالية.
4. إنتاجية كبيرة.
5. السرعة في الأداء.

العيوب:

1. التكاليف العالية.
2. صعب الصيانة.
3. الحجم الكبير.



الشكل (2.3) شكل تجميعي للنموذج الثالث

الفصل الثالث

تصميم واختيار الحل الأمثل

لقد تم اختيار الحل الأول كحل أمثل لأنه يحقق لنا الأهداف المرجوة وهي تتمثل في:

- الكفاءة العالية للإنتاج.
- سهولة التصنيع والتجميع.
- قلة تكاليف الصيانة.

3.1 طريقة عمل الجهاز:

عند إدارة المحرك الكهربائي يدور الغريال الدوار في نفس الإتجاه حيث يستفاد من قوة الطرد المركزي في طرد الأجسام الخفيفة مثل أوراق نبتة الحنة خارج الغريال وبذلك نكون قد فصلنا الورق عن الأغصان بطريقة سريعة وبكفاءة عالية ويتجمع كل الورق في الصندوق الحديدي الذي يعرف بمجرى الهواء (Air Duct) بواسطة مراوح الدفع عند أقصى سرعة نكون قد نقينا جميع أوراق الحناء الخطوة التي تلي عملية الفصل والفرز وهي عملية السحب وتكون هذه العملية باستخدام الهواء المضغوط أسرع من النقل بواسطة سيور النقل.

وبهذا نكون قد توصلنا للأهداف التي من أجلها تمت الدراسة والتصميم وقللنا من التكاليف الأخرى في الحلين الآخرين.

3.2 مكونات الجهاز:

1. دوار أسطواني ذو غلاف غريالي.
2. موتور كهربائي أو محرك.
3. مروحة دفع هواء (Air blower).

4. مجرى هواء مغلق (Air blower).

5. عمود + بكرتين (Air blower).

6. بلي كروري + سير (Air blower).

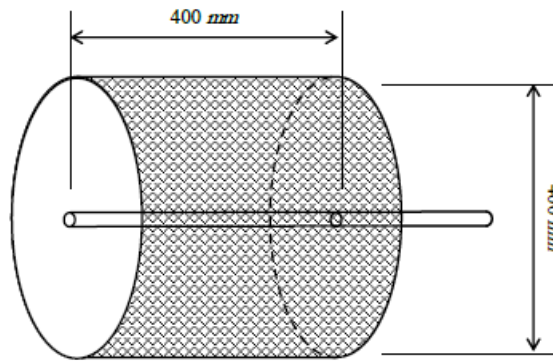
3.3 تصميم وحساب سعة الدوار:

حيث يصمم الدوار الأسطواني في شكلي أسطواني مثبت على عمود مجوف مغلق الجانبين الدائريين بسطح من الحديد المحير. ويكون الشكل الأسطواني المحيط بالدوار من مادة ذات ثقوب أو فتحات قياسية تعمل على فلتره وفصل أجزاء (صفق) نبات الحناء من الأجسام الصلبة (الغصون والفروع والأجسام الطينية).

حيث يتم الفصل بواسطة قوة الطرد المركزي التي تتولد من دوران الجسم الدوار ؛ التي تعمل على تكسير نبات الحناء حيث تعبر أوراق الحناء خارج الغربال وتكون الغصون داخل الوعاء الدوار. وبواسطة Blower يمكن طرد ورق الحناء بالهواء إلى خط السحن ، وذلك عند سقوط أوراق الحناء داخل مجرى الهواء الذي يمثل صندوق مغلق عند نهايته توجد مروحة دفع Blower وعند النهاية الأخرى يوجد منفذ لخروجه إلى خط السحن.

حيث أبعاد الدوار الأسطواني بقطر 400mm وطول 400mm

3.4 حساب مساحة الدوار:



الشكل (3.1) حساب مساحة الدوار

$$\begin{aligned}
 Area (A) &= \pi D^2 = \pi \times (400)^2 \\
 &= 125663,7 \text{ mm}^2 \\
 &= 0.1257 \text{ m}^2
 \end{aligned}$$

$$\begin{aligned}
 Volume &= Area \times length \\
 &= 0.1257 \text{ m}^2 \times 0.4 \\
 &= 0.05028 \text{ m}^3
 \end{aligned}$$

3.5 تصميم السيور (Belts Design):

السيور هي وسائل تستعمل لنقل القدرة من عمود لأخر بواسطة بكرات تدور بنفس سرعة المحرك الكهربائي أو بسرعة مخفضة أو سرعة زائدة حسب المطلوب.

الجدول (3.1) أدناه يوضح فهرساً للمصطلحات المستخدمة في تصميم السيور.

جدول (3.1) فهرس المصطلحات

$P_d \equiv Power Design$	القدرة التصميمية
R_s	معامل التحميل الزائد
D	قطر البكرة الكبيرة
d	قطر البكرة الصغيرة
N_D	سرعة البكرة الكبيرة
N_d	سرعة البكرة الصغيرة
C	البعد بين المركزين
α	زاوية الالتصاق
θ_D	زاوية التماس البكرة الكبيرة
θ_d	زاوية التماس البكرة الصغيرة
L	طول السير

1425 r.p.m = (N) سرعة الموتور

0.3 hp القدرة الفعلية

25% نفرض تحميل زائد بنسبة

من الجدول (3.2) أدناه Design Table يتم إيجاد معامل التحميل الزائد كـ 1.1 .

جدول (3.2) Overload service factor for V-belts

% overload	0	25	50	75	100	150
Service factor	1	1.1	1.2	1.3	1.4	1.5

3.6 حساب القدرة التصميمية:

حيث:

$$P_d = P_a \cdot RS \quad \text{القدرة الفعلية} \equiv P_a$$

$$= 0.3 \times 1.1 = 0.33 \text{ hp}$$

من الجدول (3.3) أدناه يتم اختيار مواصفات السير حسب القدرة التصميمية .

جدول (3.3) Standard V-belt sections

Belt Section	Width a (in)	Thickness b (in)	Hp rang one or more belts	Min. Sheave Diameter (in)
A	$\frac{1}{2}$	$\frac{11}{12}$	$\frac{1}{4}$ -- $10\frac{1}{4}$	3.0
B	$\frac{21}{32}$	$\frac{7}{16}$	1 – 25	5.4
C	$\frac{7}{8}$	$\frac{17}{32}$	15 – 100	9.5
D	$1\frac{1}{4}$	$\frac{3}{4}$	50 – 250	13.0
E	$1\frac{1}{2}$	1	100 and up	21.6

نجد أن القدرة 0.33 hp تقع في مدى مقطع السير A

∴ نوع السير A

زاوية التماس (الاتصاق) للبكرة القصيرة

$$\begin{aligned}\theta_d &= \pi - 2\alpha \\ &= \pi - 2 \times 0.083 = 2.97 \text{ rad} \\ &= 170^\circ\end{aligned}$$

زاوية الاتصاق للبكرة الكبيرة

$$\begin{aligned}\theta_D &= \pi + 2\alpha \\ &= \pi + 2 \times 0.083 = 3.3 \text{ rad} \\ &= 189.5^\circ\end{aligned}$$

طول السير

$$\begin{aligned}L &= \sqrt{4C^2 - (D - d)^2} + \frac{1}{2}(\theta_D D + \theta_d d) \\ &= \sqrt{4 \times 24^2 - (8 - 4)^2} + \frac{1}{2}(3.3 \times 8 + 2.97 \times 4) \\ &= 67''\end{aligned}$$

وعليه يتم اختيار أقرب طول قياس للقيمة (66.9) من الجدول (3.4) أدناه

جدول (3.4) Inside circumferences of standard V-belts

Section	Circumference
A	26, 31, 33, 35, 38, 42, 46, 48, 51, 53, 55, 57, 60, 62, 64, 66, 68, 71, 75, 78, 80, 85, 90, 96, 105, 112, 120, 128
B	35, 38, 42, 46, 48, 51, 53, 55, 57, 60, 62, 64, 65, 66, 68, 71, 75, 78, 79, 81, 83, 85, 90, 93, 97, 100, 103, 105, 112, 120, 128, 131, 136, 144, 158, 173, 180, 195, 210, 240, 270, 300
C	51, 60, 68, 75, 81, 85, 90, 96, 105, 112, 120, 128, 136, 144, 158, 162, 173, 180, 195, 210, 240, 270, 300, 330, 360, 390, 420,
D	120, 128, 144, 158, 162, 173, 180, 195, 210, 240, 270, 300, 330, 360, 390, 420, 480, 540, 600, 660
E	180, 195, 210, 240, 270, 300, 330, 360, 390, 420, 480, 540, 600, 660

في هذه الحالة فإن أقرب طول قياس للسير A هو A_{66}

السير المعني هو A₆₆

السرعة الخطية للسير

$$V = \frac{\pi dn}{12} = \frac{\pi \times 4 \times 1425}{12} = 1492.3 \text{ ft/min}$$

من الجدول (3.5) باستخدام الاستكمال يمكن إيجاد القدرة التي يتم نقلها لسير مفرد.

جدول (3.5) Horsepower rating of standard V-belts

Belt Section	Sheave pitch diameter, in	Belt speed ft/min				
		1000	2000	3000	4000	5000
A	2.6	0.47	0.62	0.53	0.15	
	3.0	0.66	1.01	1.12	0.93	0.38
	3.4	0.81	1.31	1.57	1.53	1.12
	3.8	0.93	1.55	1.92	2.00	1.71
	4.2	1.03	1.74	2.20	2.38	2.19
	4.6	1.11	1.89	2.44	2.69	2.58
	5.0 and up	1.17	2.03	2.64	2.96	2.89
B	4.2	1.07	1.58	1.68	1.26	0.22
	4.6	1.27	1.99	2.29	2.08	1.24
	5.0	1.44	2.33	2.80	2.76	2.10
	5.4	1.59	2.62	3.24	3.34	2.82
	5.8	1.72	2.87	3.61	3.85	3.45
	6.2	1.82	3.09	3.94	4.28	4.00
	6.6	1.92	3.29	4.23	4.67	4.48
7.5 and up	2.01	3.46	4.49	5.01	4.90	
C	6.0	1.84	2.66	2.72	1.87	
	7.0	2.48	3.94	4.64	4.44	3.12
	8.0	2.96	4.90	6.09	6.36	5.52
	9.0	3.34	5.65	7.21	7.86	7.39
	10.0	3.64	6.25	8.11	9.06	8.89
	11.0	3.88	6.74	8.84	10.0	10.1
12.0 and up	4.09	7.15	9.46	10.9	11.1	
D	10.0	4.14	6.13	6.55	5.09	1.35
	11.0	5.00	7.83	9.11	8.50	5.62
	12.0	5.17	9.26	11.2	11.4	9.18
	13.0	6.31	10.5	13.0	13.8	12.2
	14.0	6.82	11.5	14.6	15.8	14.8
	15.0	7.27	12.4	15.9	17.6	17.0
	16.0	7.66	13.2	17.1	19.2	19.0
17.0 and up	8.01	13.9	18.1	20.6	20.7	
E	16.0	8.86	14.0	17.5	18.1	15.3
	18.0	9.92	16.7	21.2	23.0	21.5
	20.0	10.9	18.7	24.2	26.9	26.4
	22.0	11.7	20.3	26.6	30.2	30.5
	24.0	12.4	21.6	28.6	32.9	33.8
	26.0	13.0	22.8	30.3	35.1	36.7
	28 and up	13.4	23.7	31.8	37.1	39.1

$$\frac{P_r - 0.93}{1.55 - 0.93} = \frac{1492 - 1000}{2000 - 1000}$$

$$\therefore P_r = 1.2 \text{ hP}$$

أي أن القدرة التي يمكن نقلها لسير مفرد من النوع A هي 1.2 hP

من الجدول (3.6) أدناه والزاوية التماس $\theta_d = 170^\circ$ فإن معامل تصحيح القدرة لزاوية التماس

يمكن إيجاده كالاتي:

جدول (3.6) Angle of contact correction factor , K_1

θ°	90	120	135	150	165	180
K_1	0.69	0.82	0.88	0.93	0.97	1.00

بالاستكمال

$$\frac{K_1 - 0.97}{1 - 0.97} = \frac{170 - 165}{180 - 165}$$

$$\therefore \text{معامل تصحيح القدرة } K_1 = 0.98$$

القدرة المعدلة التي يمكن أن ينقلها السير

$$P_a = P_r \times K_1 \times K_2$$

حيث P_r = القدرة التي يمكن نقلها بجدولة واحدة

من الجدول (3.2) أعلاه ومن طول السير 67" نجد أن $1 = K_2$

$$P_a = 1.2 \times 0.98 \times 1$$

$$= 1.176 \text{ hP}$$

وعليه فإن عدد السيور المطلوبة في هذه الحالة

$$N = \frac{P_d}{P_a} = \frac{0.33}{1.176} = 0.28$$

يجب استخدام سير واحد من النوع A_{66}

3.7 تصميم البكرات:

البكرة مصنوعة من الألمونيوم حسب كثافة الألمونيوم

$$2.7 \times 10^3 \text{ kg/m}^3$$

حساب وزن البكرة

$$W = \frac{\pi D^2}{4} \times T \times \rho \times g$$

حيث:

$$\text{وزن البكرة} \equiv W$$

$$\text{سمك البكرة} \equiv T$$

$$\text{القطر الخارجي للبكرة} \equiv D$$

$$\text{كثافة الألمونيوم} \equiv \rho$$

$$\text{عجلة الجاذبية} \equiv g$$

إيجاد سمك البكرة:

$$T = b \times n + n \times I_i$$

حيث:

$$\text{سمك الحدا ف} \equiv I_i$$

$$\text{عدد السيور} \equiv n$$

$$\text{عرض السيور} \equiv b$$

نفرض أن سمك الحافة 5mm

عرض السير من الجدول (3.3) أعلاه نجد أن

$$b = \frac{1}{2} \text{ inch}$$

نوع السير A

$$b = 0.5 \times 25.4 = 12.7 \text{ mm}$$

$$T = 12.7 \times 1 + 5 \times 1 = 17.7 \text{ mm}$$

$$= \frac{17.7}{1000} = 0.0177 \text{ m}$$

$$\begin{aligned} \therefore W &= \frac{\pi \times (0.2)^2}{4} \times 0.0177 \times 2.7 \times 10^3 \times 9.81 \\ &= 14.7 \text{ N} \end{aligned}$$

العزم المنقول للعمود:

$$M_T = \frac{P}{N}$$

$$\begin{aligned} M_T &= \frac{0.25 \times 10^3 \times 60}{2 \times \pi \times 1425} \\ &= 1.675 \text{ N.m} \end{aligned}$$

إيجاد العزم بالنسبة للبكرة

$$M_T = (T_1 - T_2) \times R$$

حيث:

$$\text{العزم المنقول} \equiv M_T$$

$$\text{الشد في الجانب المرتخي} \equiv T_1$$

$$\text{نصف قطر البكرة} \equiv R$$

حساب قوة الشد في البكرة

$$\frac{T_1}{T_2} = e^{\mu \sec \beta}$$

$$\mu = 0.28 \quad \beta = 15^\circ$$

$$\frac{T_1}{T_2} = e^{0.28 \text{sec} 15}$$

$$\frac{T_1}{T_2} = 2.95 \quad (1)$$

$$(T_1 - T_2)R = M_T$$

$$(T_1 - T_2) \times 0.1 = 1.675$$

$$(T_1 - T_2) = 16.75 \quad (2)$$

من المعادلة (1)

$$T_1 = 2.95 T_2$$

عوض في المعادلة (2)

$$(2.95 T_2 - T_2) = 16.75$$

$$T_2(2.95 - 1) = 16.75$$

$$T_2(1.95) = 16.75$$

$$T_2 = \frac{16.75}{1.95} = 8.6 \text{ N}$$

عوض T_2 في المعادلة (1)

$$T_1 = 2.95 \times 8.6$$

$$= 25.4 \text{ N}$$

القيمة الكلية

قوة الشد الكلية:

$$T_{Total} = (T_1 + T_2)$$

$$= 25.4 + 8.6$$

$$= 34 \text{ N}$$

الحمل الرأسى الكلى المؤثر على العمود =

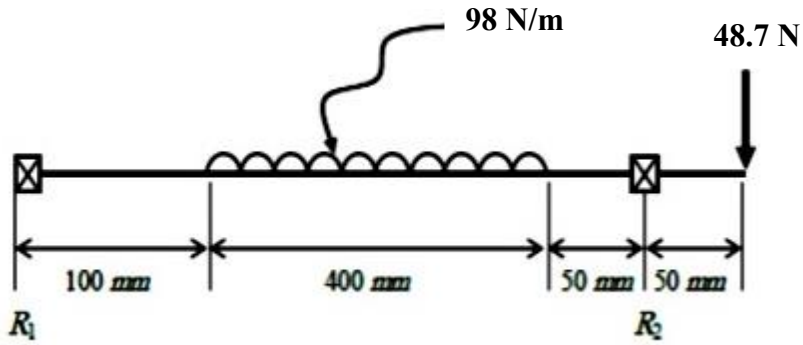
وزن البكرة + قوة الشد في السير

$$14.7 + 34 = 48.7 \text{ N}$$

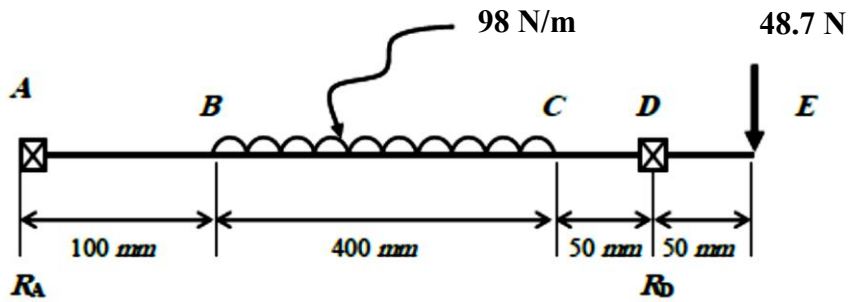
3.8 تصميم العمود :

العمود هو عضو دوار في الآلات غالباً ما يكون دائري المقطع يستخدم لنقل الطاقة من جزء لآخر أو من آلة تنتج الطاقة لآلة أخرى تستهلكها تركيب عدة أجزاء عليه مثل البكرات والتروس.
التصميم:

الشكل (3.2) أذناه يوضح مقطع عمود دائري عليه حملين ودوار وبكرة.



الشكل (3.2) مقطع للعمود



الشكل (3.3) عارضة عليها أحمال

بإيجاد ردود الأفعال (R_1, R_2)

خذ العزوم حول D

$$(0.55 R_1) + (48.7 \times 0.05) - (98 \times 0.4 \times 0.25) = 0$$

$$0.55 R_1 = 9.8 - 2.4$$

$$R_1 = \frac{7.3}{0.55} = 13.27 N$$

خذ العزوم حول A

$$(0.55R_2) - (48.7 \times 0.6) - (98.1 \times 0.4 \times 0.3) = 0$$

$$0.55R_2 = 29.2 + 11.5$$

$$\therefore R_2 = 74.03 N$$

للتأكد:

$$R_1 + R_2 = 87.3 N$$

وهي تساوى القوى من أعلى.

حساب عزم الإنحناء:

للأحمال الرأسية:

بأخذ قطاع بين A, B وعلى بعد x من A

$$M = 13.3 x$$

$$\text{at } x = 0 \Rightarrow 13.3 \times 0$$

$$M = 0$$

$$\text{at } x = 100 \text{ mm} \Rightarrow 13.3 \times 100$$

$$M = 1330 N.m$$

بأخذ قطاع بين B, C , وعلى بعد x من A

$$M = (13.3 x) - \frac{98(x - 100)^2}{2}$$

$$\text{at } x = 100 \text{ mm} \Rightarrow (13.3 \times 100) - \frac{98(100 - 100)^2}{2}$$

$$M = 1330 \text{ N.m}$$

$$\text{at } x = 500 \text{ mm} \Rightarrow (13.3 \times 500) - \frac{98(500 - 100)^2}{2}$$

$$M = -7833350 \text{ N.m}$$

بأخذ قطاع بين C , D وعلى بعد x من A

$$M = (13.3 x) - (98 \times 400) \times (x - 600)$$

$$\text{at } x = 500 \text{ mm} \Rightarrow (13.3 \times 500) - (98 \times 400) \times (500 - 600)$$

$$M = -7833350 \text{ N.m}$$

$$\text{at } x = 550 \Rightarrow (13.3 \times 550) - (98 \times 400) \times (550 - 600)$$

$$M = -9792685 \text{ N.m}$$

بأخذ قطاع بين E , D وعلى بعد x من A

$$M = (13.3 x) - (98 \times 400) \times (x - 300) + 74.6(x - 550)$$

$$\text{at } x = 550 \text{ mm} \Rightarrow (13.3 \times 550) - (98 \times 400) \times (550 - 300) + 74.6(550 - 550)$$

$$M = -7833350 \text{ N.m}$$

$$\text{at } x = 600 \Rightarrow (13.3 \times 600) - (98 \times 400) \times (600 - 300) + 74.6(600 - 550)$$

$$M = 0$$

$$D^3 = \frac{16}{\pi S_s} \sqrt{(K_t + M_t)^2 + (K_b + M_b)^2}$$

حيث:

$$\text{قطر العمود} \equiv D$$

$$\text{إجهاد القص المسموح به} \equiv S_s$$

$$\text{عامل الإجهاد والكلال في حالة الإلتواء} \equiv K_t$$

$$\text{عزم الإلتواء} \equiv M_t$$

$$\text{عزم الإنحناء} \equiv M_b$$

$$\text{عامل الإجهاد والكلال في حالة الإنحناء} \equiv K_b$$

قدرة الموتور:

$$P = 0.3 hP$$

$$\therefore P = 0.3 \times 746 = 0.224 \times 10^3 w$$

سرعة الموتور:

$$N = 712.5 \text{ rpm}$$

$$M_t = \frac{P}{N} = \frac{0.224 \times 10^3 \times 60}{712.5 \times 2 \times 3.141}$$

$$M_t = 3 \text{ Nm}$$

أقصى عزم إنحناء يتعرض له العمود هو:

$$M_b = 9792.630 \text{ N}$$

من جداول الخواص الميكانيكية للمواد

المادة المستخدمة في تصنيع المستخدمة في تصنيع العمود هي الفولاذ المطاوع.

$$\delta_u = 480 \text{ mN/m}^2$$

$$\delta_y = 310 \text{ mN/m}^2$$

اجهاد القص المسموح به:

$$\delta_s = 0.75(0.18 \times \delta_u) = 64.8 \text{ mm/m}^2$$

$$\delta_s = 0.75(0.3 \times \delta_y) = 67.75 \text{ mm/m}^2$$

بأخذ قيمة أقل ناتج وهي:

$$\delta_s = 64.8 \text{ mm/m}^2$$

نوع الحمل فجائي مع صدمات خفيفة في جدول معامل صدمات الكلال

$$K_t = 1.5 , \quad K_b = 2$$

$$D^3 = \frac{16}{\pi \times 64.8} \sqrt{(1.5 + 9792.68 \times 10^3)^2 + (2 + 3 \times 10^3)^2}$$

$$\therefore D = 19.5 \text{ mm}$$

3.9 اختيار المحامل:

الماكينة تعمل فترة 8 ساعات في اليوم وأيام تشغيل في السنة 300 يوم والعمر الافتراضي

عامين.

عدد المحامل المطلوبة = محملين متماثلين

اختيار محمل كريات مفرد لإسناد الحمل في اتجاه القطر.

حيث:

$F_o \equiv$ الحمل الاستاتيكي المكافئ.

$C \equiv$ الحمل التقليدي الأساسي.

$F \equiv$ الحمل المكافئ النصف قطري المؤثر على المحمل.

$L \equiv$ عمر المحمل باللفات.

$C_0 \equiv$ المحمل التقليدي الإستاتيكي.

$S \equiv$ عامل الحمل الإستاتيكي.

Y معامل الحمل المحوري.

$k \equiv$ معامل التحميل.

$V \equiv$ معامل الدوران.

عمر المحمل المطلوب بالساعات هو:

$$8 \times 300 \times 2 = 4800 \text{ hr}$$

السرعة هي:

$$N = 712.5 \text{ r.p.m}$$

الحمل النصف قطري

$$= 74.03 NF_r$$

الحمل المحوري

$$F_o = 23N$$

$$F_o = 0.6F_r + 0.5F_a$$

$$= 0.5 \times 74.03 + 0.5 \times 23 = 55.92N$$

$$F_o < F_r$$

$$F_o = F_r$$

بما أن متوقع وجود صدمات

من الجدول (3.7) أدناه:

جدول (3.7) Static load factor , S_o

Type of loading	S_o
Operation is smooth and vibration free	0.5
Normal conditions of operation and vibration	1.0
Shock loads present	1.5 - 2
Smooth running is required	2.0

$$S_o = 1.5$$

وعليه فإن:

$$C_0 = S_0 F_0$$

$$= 1.5 \times 74.03 = 111.045N$$

النسبة

$$\frac{F_a}{F_0} = \frac{23}{74.03} = 0.31$$

من الجدول (3.8) أدناه وعند $F_a/C_0 = 0.207$

جدول (3.8) Radial & Axial load factors for Ball bearings

$\frac{F_a}{C_0}$	e	$\frac{F_a}{F_r} > e$		$\frac{F_a}{F_r} \leq e$	
		X	Y	X	Y
0.014	0.19	0.56	2.3	1	0
0.021	0.21	0.56	2.15	1	0
0.028	0.22	0.56	1.99	1	0
0.040	0.24	0.56	1.80	1	0
0.056	0.26	0.56	1.71	1	0
0.070	0.27	0.56	1.60	1	0
0.084	0.28	0.56	1.56	1	0
0.11	0.30	0.56	1.45	1	0
0.13	0.31	0.56	1.40	1	0
0.17	0.34	0.56	1.31	1	0
0.25	0.37	0.56	1.20	1	0
0.28	0.38	0.56	1.15	1	0
0.42	0.42	0.56	1.04	1	0
0.56	0.44	0.56	1.00	1	0

Note: for 0.014, use $e = 0.19$. $\frac{F_a}{C_0} <$

فإن:

$$\frac{0.207 - 0.17}{0.25 - 0.17} = \frac{e - 0.34}{0.37 - 0.34}$$

$$e = 0.35$$

وعليه: فإن: $F_a/F_r < e$

وبالتالي من الجدول (3.8) أعلاه فإن:

$$y = 0, x = 1$$

من الجدول (3.2) أعلاه وبالنسبة لمائع تسريب من النوع الرديء فإن:

$$k = 1.2$$

أفرض دورات الحلقة الداخلية

$$V = 1$$

عمر المحمل بعدد اللفات:

$$L = 4800 \times 712.5 \times 60 = 205.2 \times 10^6$$

الحمل النصف قطري المكافئ هو:

$$\begin{aligned} F &= k(x_r F_r + y F_a) \\ &= 1.2 \times 1 \times 1 \times 74.03 = 88.83N \end{aligned}$$

الحمل التقديري الأساسي:

$$C = f(L \times 10^{-6})^{\frac{1}{a}}$$

بالنسبة لمعامل الكريات: $a = 3$

$$C = 88.83(205.2 \times 10^6 \times 10^{-6})^{\frac{1}{3}} = 523.98N$$

3.10 التكلفة:

جدول (3.9) تكاليف المواد

الصف	المواصفات	العدد	التكلفة (بالجنيه)
لوح صاج	(1 × 2)m	1	350
صحن بلي	6203-2Z	2	300
صباغ لحام	مقاس 12	30	150
زاوية	1"	1	200
عمود + بكرتين + سير	d = 19.5mm	1 , 2 , 1	100
علبة بوهية بخاخ	رمادي	3	210
سكسبندا ناعم	(1 × 1)m	1	100
	المجموع		1410

الفصل الرابع

المناقشة

قد تم تصميم هذا المشروع بأقل تكلفة تجنباً لارتفاع التكاليف التي تتلخص في:

1- تكاليف الصيانة.

2- تكاليف التشغيل.

3- تكاليف التدريب.

حيث تم تصميم الغريال كي يعمل بالطرد المركزي حتى يستفاد من قوة الطرد المركزي في عملية الفصل حيث يسهل فصل الأغصان والشوائب عن ورق الحناء .

بعكس استخدام الهزازات الميكانيكية حيث تكون ذات تكاليف عالية في التشغيل والصيانة مقارنة مع العائد المادي الذي من أجله تم تصميم وتصنيع الجهاز .

بعد عملية الفصل لورق الحناء لا بد من آلية لدفع ورق الحناء إلى جهاز المساحن حيث يتم استخدام Blower fan لدفع ورق الحناء لخفة وزنه داخل مجرى هواء مصنوع من الحديد لذلك يساعد على استخلاص ونقل جميع أوراق الحناء الناتجة من العملية الأولى عملية الفصل ومن ثم إلى جهاز المساحن وذلك لتقليل التكاليف التشغيلية وتكاليف الصيانة وكسب الوقت في حالة استخدام السيور المسطحة الناقلة.

وبعد الدراسة والتحليل وجد أن هذا المشروع بشكله الراهن يعد من المشاريع الناجحة والاقتصادية لكسب المال والوقت والتكاليف من ناحية الصيانة والتشغيل وتقليل الأيدي العاملة وتقليل التكاليف من أجل أصحاب المصانع تجاه العمل.

والعمل الذي يقوم به هذا المشروع يتضمن إزالة الأتربة والغبار وإزالة الأغصان في مرحلتين حتى يتم الحصول على صفيق نظيف للحناء . وهذا العمل سيقود إلى تقليل تكاليف العمل الذي كان يتم يدوياً وأيضاً يؤدي إلى كسب الكثير من الوقت الضائع.

الفصل الخامس

الخاتمة والتوصيات

5.1 الخاتمة:

تم بحمد الله تصميم وتصنيع آلية لفصل صفق الحناء عن أعواد وشوائب الحناء بمواصفات معينة أدت إلى نتائج طيبة وهي بمثابة انطلاقة لأفكار جديدة نتمنى أن تكون خيط مضيء لكل من أراد تطويرها إلى الأفضل وبتكلفة أقل لتكون إضافة حقيقية في مجال التصنيع.

5.2 التوصيات:

- 1- قيام الشركات الكبرى ورجال الأعمال بتبني وتصنيع هذا المشروع حتى تكون الفائدة أكبر.
- 2- الاهتمام بنشر الأبحاث والدراسات النظرية والتطبيقية في المعارض التي تعرض في الجامعات في كل عام من أجل الاستثمار ومثل هذا المشروع يعود على المستثمر بالعائد المجزي ولا بد من دفع استحقاقات المصمم.
- 3- إمكانية تقديم هذا المشروع للمؤسسات الصناعية لتنفيذ هذا المشروع والربح من خلاله مع إمكانية الحصول على وظائف داخل المؤسسة في القطاعات الهندسية المختلفة مع حفظ حقوق المصمم.

المراجع:

- [1] Richard G. Budynas , J. Keith Nisbett , Mechanical Engineering Design , McGraw-Hill , 2011 .
- [2] J. K. Gupta, R.S. Khurmi , Machine Design , Eurasia Publishing House , 2005 .
- [3] R. K. Rajput, Strength of Materials, S. K. Kataria & Sons, 2010.
- [4] S. Ramamrutham, R. Narayanan, Strength of Materials, Dhanpat Rai Publications, 2011.