

المراجع في محولات القوى والكهربائية



أ.د. محمود جيلاني

الأستاذ بكلية الهندسة
جامعة القاهرة



هذا الكتاب وقف لله تعالى

تصنيف

لم يكن الهدف في البداية أن أكتب كتابا عن المحولات ، بل كنت قد بدأت في كتابة كتاب عن محطات التحويل الرئيسية Substations ، والموزعات Distributors ، إلخ ، ثم بدأت في كتابة فصل تمهيدى عن مكونات محطة التحويل ، ومن أين يبدأ المهندس حديث التخرج إذا دخل لأول مرة إلى محطة محولات ، إلخ ، وأثناء الكتابة عن المحول كأحد العناصر الأساسية بالمحطة وجدت أن المادة العلمية تكبر حتى لم تعد تصلح أن تكون فصلا ولا بابا في كتاب ، بل تحولت إلى كتاب عن محولات القوى في الـ Substations .

أهمية هذا الكتاب

وهذا الكتاب أحسبه يسد ثغرة في المكتبة العربية الخاصة بكتب الهندسة الكهربائية ، فهناك العديد من الكتب التي تشرح عمل المحول كواحد من الآلات الكهربائية ، أى من وجهة نظر الـ Machine Design ، لكن المكتبة العربية - فيما أعلم - فيها القليل جدا من الكتب التي تتعامل مع المحولات الكهربائية كعنصر من عناصر منظومة القوى Power System ، وكعنصر رئيسي في محطات التحويل Substations ، وهذا هو الجديد الذى يقدمه هذا الكتاب ، فهو يعرض موضوعات محولات القوى من وجهة نظر مهندس يعمل في محطة محولات Substation ، مطعما بشرح وتلخيص لوجهة نظر أستاذ الآلات الكهربائية.

لغة الكتاب

كمثل سابقه (كتاب نظم الحماية الكهربائية ، وكتاب المرجع فى التركيبات الكهربائية) فإن لغة الكتاب هى العربية ، مع المحافظة على المصطلحات الإنجليزية. ويزداد يقينى مع الوقت أننا بحاجة إلى موجة من التأليف والترجمة باللغة العربية ، لأننا فى الواقع نفهم بها أسرع وأدق ، وتعطى مجالاً للمهندس أن يفكر بثقة فيما يقرأ ، وأن يطور فهمه بعد ذلك إلى إبداعات وتحسينات.

وأخيرا

فهذا الكتاب هو الثالث فى سلسلة الكتب التى أردت أن تكون وفقا علميا لله تعالى ، تطبيقا لحديث رسول الله ﷺ: " **إذا مات ابن آدم انقطع عمله إلا من ثلاث : صدقة جارية ، أو علم ينتفع به ، أو ولد صالح يدعو له**". صدق رسول الله ﷺ.

زهراء المعادى

فبراير 2013

للتواصل مع المؤلف

mahmoudgilany@yahoo.com



شكر وتقدير

الله الحمد أولا وآخرا ، ثم أجدنى مدفوعا لأن أتوجه بالشكر لأول أستاذ درس لى المحولات الكهربية ، وللأسف توفى منذ أكثر من عشر سنوات ، فرحمة الله على الأستاذ الدكتور **سراج أبو شادى** أستاذ الآلات الكهربية بكلية الهندسة جامعة القاهرة.

وخالص شكرى لزملائى الذين ساهموا فى مراجعة هذا الكتاب وأعطوه من وقتهم رغم مشاغلهم الكثيرة ، وأخص بالذكر المهندس الكبير رباح فارس من دولة العراق الشقيق ، وزملائى المصريين المميزين م. سيد سعد ، و م. محمود بدر . كما أخص بالذكر أيضا أ.د. دعاء خليل التى راجعت جميع فصول الكتاب.

وأخيرا ، فهذا الكتاب يحسب لعائلتى الصغيرة : أولادى نائلة ، ويحىى ، ويوسف ، وزوجتى د. أسماء زيادة.

المقدمة

يعتبر المحول أكثر عناصر الشبكة الكهربائية إنتشاراً وتتنوع فى أشكاله وأحجامه ووظائفه . فالشبكة الكهربائية بها العشرات من المولدات ، لكنها تحتوي على عشرات الآلاف من المحولات ، وبالطبع لا ينافسها فى هذا الإنتشار الواسع داخل منظومة القوى الكهربائية سوى الكابلات والخطوط الهوائية ، إلا أن التنوع فى حجم وشكل ووظيفة المحولات يجعل دراسة المحولات الكهربائية الأكثر أهمية بين عناصر منظومة القوى الكهربائية.

والطريف أن كثيراً من الدارسين ربما يختلط عليه وظيفة المحول ووظيفة المولد ، لكثرة ما يسمع من أن تغذية مبنى الفلاني تأتي من المحول هذا أو ذاك ، حتى يظن البعض أن المحول هو مصدر الطاقة الكهربائية ، وبالطبع هذا خطأ فالمحولات ليست إلا عنصر ناقل للطاقة الكهربائية فقط وليس منتجاً لها ، فالمولد هو المنتج الوحيد للطاقة.

نبذة تاريخية عن المحولات

كان فارداي أول من اكتشف فى عام 1831 ظاهرة الحث المتبادل Mutual Induction بين ملفين منفصلين ومتواجدين على قلب مصنوع من مادة مغناطيسية ، وقام بقياس القوة الدافعة الكهربائية (Electric Motive Force) عملياً فى أحد الملفين نتيجة تغير التيار فى الملف الآخر . ثم ظهرت لأول مرة فى عام 1882 محولات مصنعة من ملف ابتدائى واحد وعدة ملفات ثانوية بغرض الحصول على قيم مختلفة للجهود الثانوية .

وقد كان ظهور المحولات ذات القلب المغناطيسي magnetic core عام 1884 هو بداية لاستخدام المحولات فى تحويل الطاقة الكهربائية إلى جهود عالية ، ونقلها لمسافات بعيدة . وكان أول من قام بهذه الخطوة الأخوان جون وإدوارد هويكنسون ، حيث قاما بصنع محول بسيط قلبه مصنوع من صفائح فولاذية معزولة ، ومن ملفين أحدهما للجهود المنخفض والآخر للجهود العالي.

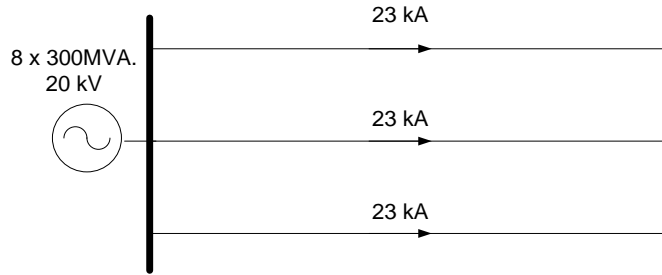
وبعدها جاء العالم المجرى "ويزي" الذي كان أول من أطلق اسم المحول (Transformer) على هذه الأجهزة ، وابتكر فيما بعد فكرة توصيل المحولات على التوازي . أما بالنسبة للمحولات الثلاثية فقد كان العالم الروسى (دوليف دوبروفولسكى) أول من اخترع المحول الثلاثى فى عام 1889.

لماذا هذا الانتشار الواسع للمحولات في الشبكات الكهربائية؟

للإجابة عن هذا السؤال علينا أولاً تذكر الدور الأساسي للمحولات الكهربائية ، وهو خفض قيمة التيار المنقول عبر الخطوط و الكابلات ومن ثم تقليل المفقود من الطاقة ، وتيسير نقل القدرة الكهربائية بصورة عملية من مناطق التوليد إلى مناطق الاستهلاك.

ولتوضيح ذلك ، نفرض أن محطة لإنتاج الطاقة الكهربائية بها 8 مولدات قدرة كل مولد 300 MVA ، وأن جهد التوليد هو 20 kV ، ونريد نقل هذه الطاقة من محطة التوليد عبر ثلاثة خطوط إلى مناطق الاستهلاك ، ففي هذه الحالة ستصبح الشبكة كما في الشكل-1 . وسيكون قيمة التيار عبر كل خط من الخطوط الثلاثة - بفرض أنهم متماثلين- يساوي 23kA طبقاً للمعادلة :

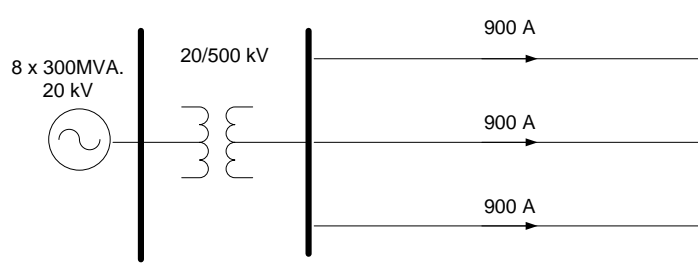
$$I_{PER LINE} = \frac{8 \times 300 \times 10^6}{3(\sqrt{3} \times 20 \times 10^3)} = 23kA$$



شكل -1 : شبكة نقل بدون محولات

فإذا علمت أن الموصل النحاسي الذي مقطعه 300 mm^2 يستطيع تحمل تيار قدرة 400 أمبير تقريباً ، فهذا يعني أننا نحتاج إلى ما يقرب من 60 كابل من هذا المقطع موصلين على التوازي لنقل هذه الكمية من التيار الكهربائي عبر كل خط من الخطوط الثلاثة (180 كابل لنقل كل الطاقة) ، وهذا بالطبع رقم غير عملي ، ويجب إيجاد حل لهذه المشكلة.

والحل في استخدام المحول ، فإذا فرضنا أننا أضفنا للشبكة - بعد المولد مباشرة - محول Step up جهده 20/500 kV لرفع الجهد على شبكة النقل لتصبح الشبكة كما في الشكل-2



شكل 2- : شبكة النقل بعد إضافة المحولات

الآن ، بعد أن أصبح جهد النقل يساوي 500 kV بدلا من 20 kV فإن التيار المطلوب نقله من المحطة عبر كل خط من الخطوط الثلاثة سيساوي 900 أمبير فقط بدلا من 23 kA كما في المعادلة

$$I_{PER LINE} = \frac{8 \times 300 \times 10^6}{3(\sqrt{3} \times 500 \times 10^3)} = 900A$$

وهذا يعني أننا نحتاج إلى 3 كابلات فقط في كل خط بدلا من 60 كابل في كل خط.

مزايا أخرى للمحولات

يمكن أن نقول أن الميزة الأهم والأساس للمحولات في منظومة القوى الكهربائية هي خفض قيمة التيار المنقول عبر الخطوط و الكابلات ، ولكن هذه الميزة يترتب عليها مزايا أخرى منها:

1- تقليل القدرة المفقودة أثناء نقل الطاقة الكهربائية

وهذه هي الميزة الأولى المترتبة على خفض قيمة التيار، ففي المثال السابق لو فرضنا جدلا أنه يمكن نقل الطاقة المولدة بدون استخدام محولات ال Step-up الذي ذكرناها ، وذلك عبر الخطوط الثلاثة التي مقاومة كل خط منها 0.001 Ω/km في كل phase ، وفرضا أن مسافة النقل تصل إلى 100 km ، فهذا يعني أنه في حال عدم وجود المحول فإن القدرة المفقودة في الخطوط الثلاثة تساوي 476 MW طبقا للمعادلة :

$$P_{Loss} = 3 \times (3 \times I^2 \times R) = 3 \times (3 \times 23000^2) \times (0.001 \times 100) = 476MW$$

أي أننا فقدنا في خطوط النقل ما يقرب من 20% من الطاقة المولدة ، بينما إذا تم استخدام المحول فتصبح القدرة المفقودة عبر النقل في الخطوط الثلاثة تساوي أقل من 1 MW. وهذا يعطى مؤشر آخر على أهمية استخدام المحولات في الشبكة الكهربائية.

2- خفض قيمة الهبوط في الجهد

الميزة الثانية المترتبة على خفض قيمة الهبوط في الجهد ، فمعلوم أن الجهد عند نقطة الوصول Receiving point يساوى جهد الـ Sending Voltage مطروحا منه الـ Voltage drop وقيمته تساوى رياضيا (I . X) - وذلك بإهمال قيمة المقاومة R - ومن ثم فكلما زاد التيار المار في الخط كلما زادت نسبة الهبوط في الجهد .

3- تقليل تكلفة خطوط النقل وأبراج القوى الكهربائية

الميزة الثالثة المترتبة على خفض قيمة التيار المنقول هي استخدام موصلات عددها أقل ، وهذا يعني تكلفة أقل في سعر الموصلات ، وفي أحجام الأبراج التي تحمل هذه الموصلات.

هل يصلح نفس المحول لرفع أو خفض أي جهد؟

المحول كما ذكرنا هو جهاز مهمته الأساسية رفع أو خفض قيمة الجهد الداخل عليه ، ومن ثم سينخفض أو يرتفع التيار الخارج منه ، وإذا فرضنا أن الـ Losses في المحول مهملة (كفاءة المحول عادة تدور حول 99%) و بفرض أن معامل القدرة ($\cos \emptyset = 1$) فهذا يعني تقريبا أن :

$$\text{Power} = V_{in} \times I_{in} = V_{out} \times I_{out}$$

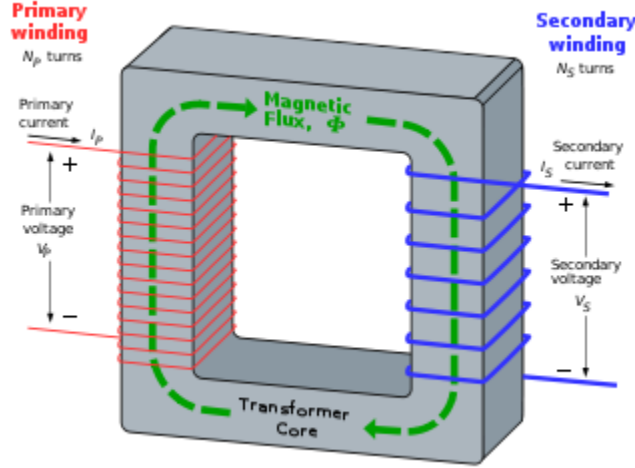
فهل يعني ذلك أنه إذا كان لدينا مثلا محول 100 kVA فإنه من الممكن أن توصل عليه أي جهد فيعطيك أي تيار طالما أن حاصل ضربها معا يساوي 100 kVA؟

بالطبع هذا الكلام صحيح نظريا فقط. أما عمليا فعليك أن تلتزم بقيمتي V_{RATED} ، و قيمة الـ I_{rated} لأنك لو وضعت جهد في الـ Primary قدره 100 V فإنك نظريا ستحصل على تيار قدرة 1 kA وهذا يستلزم أن يكون مقطع الموصلات المستخدمة في صناعة ملف الابتدائي قادرة على تحمل هذا التيار وهذا مستحيل ، ولذا فالمفاهيم النظرية لا تطبق هنا عمليا بشكل مثالي أو نموذجي.

نبذة سريعة عن التركيب

المحول الكهربائي في أبسط صورته كما في الشكل 3- هو عبارة عن قلب حديدي (Iron Core) ملفوف على جانبيه ملفين ، الأول يسمى بالـ

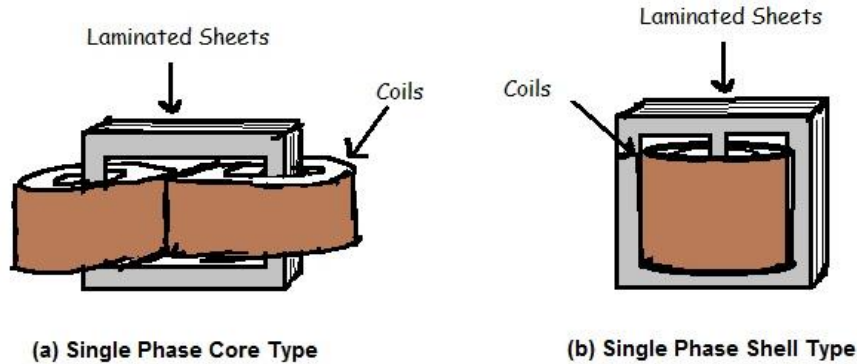
(Primary winding) ، وهو الملف المتصل بمصدر الطاقة ، ويتكون من عدد من اللفات N_p Turns ، بينما يتصل الثاني بالحمل المراد نقل الطاقة إليه ويسمى الـ Secondary Winding ، ويتكون من عدد آخر من اللفات N_s Turns ، والاتصال بالحمل يمكن أن يكون مباشرة على أطراف الثانوى ، أو من خلال خطوط نقل.



شكل-3 : المحول في أبسط صورة

ومن ثم يمكن أن نقول أن العنصرين الأساسيين في تركيب المحول هما القلب الحديدي Core ، والملفات windings.

أما العنصر الأول (Core) فيصنع من مواد حديدية لها خواص مغناطيسية جيدة . ويوجد أسلوبان في الصناعة لتصنيع القلب ، هما الـ Core type ، والإسلوب الآخر هو الـ Shell type ، كما في الشكل-4 . علما بأن كل نوع منهما يمكن أن يستخدم مع محولات الـ Single phase $(1-\Phi)$ ، أو محولات الـ Three phase $(3-\Phi)$ ، كما سيتم شرحه تفصيلا في الجزء الأول من الفصل الرابع.



شكل-4 : نوعى القلب فى المحولات الأحادية

أما العنصر الثاني في المحولات الكهربائية وهو الـ windings فهي تصنع من موصلات كهربية جيدة التوصيل (غالبا النحاس) ذات مقاطع تتناسب وشدة التيار الذي ستحمله ، وتلف حول القلب الحديدي بأشكال متنوعة ، وتكون هذه windings معزولة عن بعضها البعض ، ومعزولة أيضا عن القلب الحديدي core ، بل أن الطبقات المختلفة في الـ winding الواحد تكون أيضا معزولة عن بعضها ، كما سيتم دراسته تفصيلا لاحقا في الجزء الثاني من الفصل الرابع.

تصنيفات المحولات

للمحولات أنواع متعددة من حيث الحجم و الوظيفة و الشكل و غيره . و يمكن تقسيم المحولات الكهربائية إلى تصنيفات متعددة ، منها على سبيل المثال التصنيف حسب مجال الاستخدام . وهذه قائمة ببعض الاستخدامات الأكثر شيوعا:

التصنيف حسب مجال الاستخدام :

- Power Tr. for Transmission networks,
- Distribution Tr. For distribution networks,
- Power supply,
- Impedance matching,
- Circuit isolation;
- Rectifier,
- Arc furnace.

وتتفاوت أحجام وأوزان المحولات أيضا بشدة ، فالنوع الأول في المجموعة السابقة يمكن أن تصل أبعاده إلى 10 أمتار سواء في الطول أو العرض أو الارتفاع ، أما وزنه فيقاس بعشرات الأطنان ، بينما يصل الحجم في النوع الثالث من نفس المجموعة إلى عدة سنتيمترات ، والوزن لا يتجاوز عشرات الجرامات ، فشاحن التلفون المحمول مثلا ليس إلا محول صغير من النوع الثالث والذي يتميز باستخدامه في تطبيقات الجهد المنخفض.

و في هذا الكتاب سيكون التركيز على النوعين الأول والثاني فقط والتي تسمى بمحولات القوى والتوزيع (وهما في الواقع يمكن أن يعتبرتا نوعا واحدا كما سنرى) . وهذان النوعان لهما تصنيفاتهما المتعددة أيضا والتي منها:

التصنيف حسب عدد الـ Phases .

- a. Single-phase
- b. 3-phase Transformers

التصنيف حسب طريقة التبريد

- a. Self-air-cooled (dry type)
- b. Air-blast-cooled (dry type)

- c. Liquid-immersed, self-cooled
- d. Oil-immersed, combination self-cooled and air-blast
- e. Oil-immersed, water-cooled
- f. Oil-immersed, forced-oil-cooled
- g. Oil-immersed, combination self-cooled and water-cooled

مع ملاحظة أن التبريد بالماء يقصد به تبريد الأجزاء الخارجية فقط وذلك عقب حدوث قصر شديد في الملفات أو في القلب .

التصنيف حسب نسبة التحويل

- Step-up, المحول الرفع للجهد الخافض للتيار
- Step-down, المحول الخافض للجهد الرفع للتيار

التصنيف حسب تردد التشغيل:

1. Very low frequency Transformer “Power and Distribution Tr.”
2. High frequency Transformer
3. Intermittent frequency Transformer
4. Very High frequency Transformer,

الأنواع الثلاثة الأخيرة تستخدم في أجهزة الاتصالات و أجهزة التحكم و مصادر التغذية الألكترونية ، و هي تمتاز بصغر حجمها نظرا لأن قلوبها تصنع من مواد أخف كثافة من الحديد و ذات نفاذية مغناطيسية Permeability عالية.

وحتى داخل النوع الواحد في التصنيفات السابقة يمكن أن تجد هناك تصنيفات إضافية ، فعلى سبيل المثال المحولات الثلاثية الأوجه 3-phase Transformers يمكن تصنيفها حسب طريقة توصيل الملفات الثلاثية في كل جانب من جانبي المحول ، فيمكن أن تكون على شكل Delta, Star, Zigzag إلخ كما سيتم دراسته تفصيلا.

كما أن القلب الحديدي Core يمكن أن يصنف إما Core Type أو Shell Type . وكذلك فإن ملفات الـ Secondary يمكن أن تكون ملف ذو مأخذ واحد Single Output Voltage أو يكون ملف واحد متعدد المآخذ Multi output ، وربما يكون هناك أيضا أكثر من ملف في الثانوى Tertiary Winding . والخلاصة أن هناك تصنيفات تفصيلية عديدة للمحولات.

مجالات استخدام محولات القوى داخل محطات التوليد

مجال استخدام محولات القوى التي هي محل الدراسة في هذا الكتاب متنوعة حتى داخل محطة القوى الكهربائية الواحدة ، فداخل محطة التوليد غرب القاهرة مثلا سنجد هناك المحولات المتصلة مباشرة بالمولدات لرفع الجهد قبل الدخول على شبكة النقل والمعروفة بـ Generator Step up TR ، وهي محولات زيتية تقدر قدرة المحول الواحد بـ 400 MVA ، وترفع الجهد من 20 kV إلى 220 kV ، وهذا المحول مزود بثلاث مضخات لتحريك الزيت - ورابعة احتياطية - تعمل إذا وصلت درجة الحرارة لأول Set point ، فإذا تجاوزت الحرارة الـ Set point الثانية فستقوم 37 مروحة مركبة على الريدياثر بالعمل أتوماتيكيا .

ثم هناك الـ Unit Auxiliary Tr وهو محول بقدرة 32 MVA يخفض جهد التوليد من 20 kV في ملفه الابتدائي إلى حوالي 6.3 kV في ملفين للثانوى مركبين فيه قدرة كل واحد منهما 16 MVA ، بغرض تشغيل المعدات الخاصة بوحدة التوليد والتي تعمل على هذا الجهد . وهو مزود بأربعة مراوح .

وهناك نوع ثالث وهو الـ Start Up TR ، وهو محول بقدرة 50 MVA وجهد 220 kV في الابتدائي ، وله ملفين في الثانوى قدرة كل واحد منهما 25 MVA ويجهد 6.3 kV ، وهو مزود بثمانية مراوح . وهذا المحول متصل مباشرة بالشبكة الموحدة ، و يمكن من خلاله الحصول على تغذية الأحمال الكهربائية للمحطة في حالة حدوث فصل للمولد أو في حالة الـ Start Up .

وهناك محول الطوارئ Emergency Tr الذى يستخدم فى حالات الـ Black-out ، حيث تحتاج جميع محطات التوليد لمصدر أولي لتشغيل التربينات تمهيدا لإعادة التشغيل ، و هذا المصدر غالبا يكون مولد ديزل ضخم موجود في واحدة من المحطات الرئيسية التي تنقل طاقتها إلى الشبكة العامة ، مع ضرورة فصل كافة الأحمال الأخرى باستثناء الأجزاء الميكانيكية فى المحطات الأخرى التي ستحصل على الطاقة اللازمة لها لإعادة التشغيل من خلال محول الـ Start Up Tr . وفى محطة غرب يوجد محول طوارئ بقدرة 40 MVA وجهد ابتدائي 11.5 KV وهو جهد المولد الديزل الموجود ، ويخفضه إلى 6.3 kV فى ملفين بالثانوى قدرة كل واحد منهما 20 MVA . وهو مزود بستة مراوح .

أما خارج محطات التوليد فالاستخدام الأساسي هو فى محطات التحويل Substations ومحطات التوزيع Distributors أو الموزعات . و هذه الأنواع جميعا لا تختلف عن بعضها سوى فى الحجم و الوظيفة ، أما التركيب الداخلي لها فمتشابه تماما تقريبا .

هل هناك فرق بين Power Transformer و بين الـ Distribution Transformer ؟

الفرق الاساسي هو أن محول التوزيع يعمل على أحمال مختلفة ، ومن الممكن أن يعمل لمدة كبيرة عند اللاحمل ، أما محول القدرة فهو يعمل عند الحمل الكامل بصفة مستمرة ، و نادرا ما يعمل عند أحمال نسبتها أقل من 60 % من الحمل الكامل ، لذا يراعى عند التصميم أن تكون مفايد اللاحمل فى محول التوزيع أقل ما يمكن .

ويمكن أن نقول أن الفرق الأبرز بينهما هو في الحجم والقدرة المنقولة عبر أي منهما ، لكن فيما سوى ذلك فالتركيب الداخلي واحد . ومواصفات الـ IEC مثلا لا تفرق بينهما و تعتبر أن الإسمين مترادفين ومن ثم فعند الحديث عن التركيب والتبريد والاختبارات والصيانة فالكلام ينطبق على النوعين دون تفرقة .

إلا أن بعض المراجع تعتبر أن المحولات ذات قدرة أقل من 500 kVA هي محولات توزيع ، والمحولات ذات القدرة الأعلى من ذلك هي محولات قوى. وفي التصنيف الأمريكي يسمى الجميع power transformers ، ثم يتم تصنيف محولات القوى إلى ثلاث مجموعات حسب القدرة المقننة :

1. Small power transformers: 500 kVA to 7500 kVA



2. Medium power transformers: 7500 kVA to 100 MVA



3. Large power transformers: 100 MVA and above.



وفي هذا الكتاب لن نفرق بين النوعين ، وسنعمد أن كلمة "محول" نقصد بها محول قوى أو محول توزيع دون تفرقة.

لماذا تدرس المحولات غالبا ضمن كتب الآلات الكهربائية ؟

أحد تعريفات المحول تقول أن : "المحول الكهربائي عبارة عن آلة كهربائية إستاتيكية (غير متحركة) وظيفته تحويل تيار متردد ذو فولتية معينة إلى تيار متردد آخر بفولتية أخرى (أعلى أو أقل) مع ثبات القدرة والتردد والقيام بنقل الطاقة الكهربائية من أماكن توليدها الى أماكن استهلاكه".

ويمكن أيضا تعريفه بأنه " آلة كهربائية Electric Machine قادر على تحويل القدرة الكهربائية الداخلة إليه بجهد ما إلى قدرة كهربائية تخرج منه بجهد مختلف سواء بالزيادة أو النقصان".

ورغم أن مصطلح Electric Machine دائما ينصرف إلى المولدات والمحركات بأنواعها ، إلا أن المحول يعتبر نوع من أنواع الآلات الكهربائية لأن القوانين التي تحكم عمل المحركات والمولدات والمحولات واحدة ، وهى قوانين الكهرومغناطيسية .

والفرق الوحيد بين المحركات والمولدات من جانب وبين المحولات من جانب آخر هو أن المحركات والمولدات تدور بينما المحولات آلة كهربائية ساكنة لا تدور ، وفيما سوى ذلك فكلهم يخضعون لقوانين الكهرومغناطيسية كما سنرى ، وهذا يفسر لك لماذا دائما نجد المراجع الكبرى للآلات الكهربائية تحتوى على فصول خاصة بالمحولات الكهربائية ، فالجميع ينتمون إلى عائلة واحدة .

المباب الاول

الأساسيات العامة للمحولات

الفصل الأول : مبادئ الكهرومغناطيسية

الفصل الثانى : التمثيل الحقيقى للمحولات

الفصل الثالث : المحولات الثلاثية الأوجه

الفصل الأول

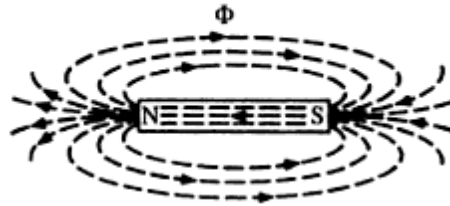
مبادئ الكهرومغناطيسية

1-1 القواعد الأساسية للمغناطيسية

يحسن قبل الدخول في تفاصيل دراسة المحولات أن نراجع بعض قواعد وقوانين المغناطيسية .

1-1-1 تأثير المغناطيس

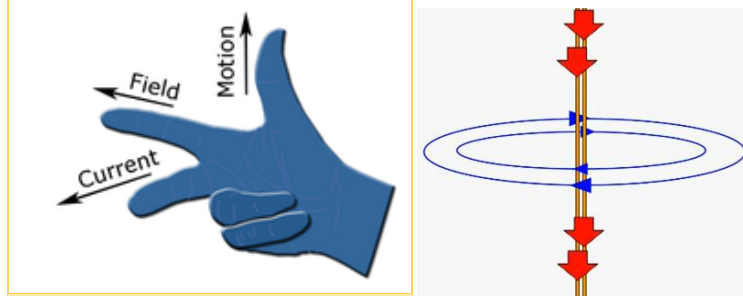
ينتج عن وجود مغناطيس عادي (Magnet) في مكان ما وجود ما يعرف بمنطقة المجال المغناطيسي ، وهي المنطقة التي يظهر فيها ما يعرف بخطوط الفيض (Flux lines) ، وهي الخطوط التي تمر من القطب الشمالي إلى القطب الجنوبي للمغناطيس ، و يمكن أن نشعر بها ونرى اتجاهها إذا وضعنا برادة حديد بالقرب من مغناطيس كما في الشكل 1-1.



شكل 1-1 : المجال المغناطيسي

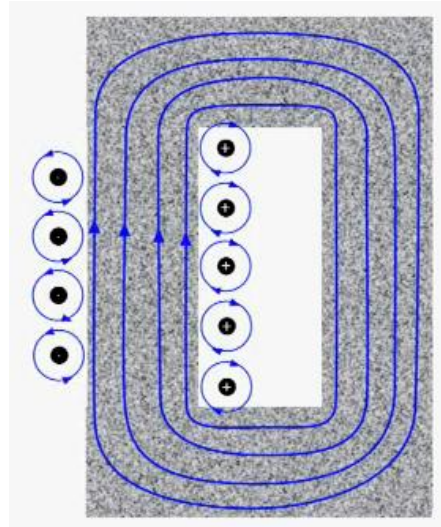
1-1-2 المجال المغناطيسي الناشئ عن مرور تيار كهربائي

أثبتت فارادى أن أي تيار متردد يمر في سلك كهربائي فإنه ينشأ حوله مجال مغناطيسي يشبه تماما المجال المغناطيسي الذي ينشأ حول مغناطيس عادي ، ويكون اتجاه هذا المجال المغناطيسي محددًا حسب قاعدة فليمنج لليد اليمنى ، كما في الشكل 1-2 . ومن هنا ظهر مصطلح **الكهرومغناطيسية** ، ويعنى أن الكهرباء و المغناطيس لهما علاقات وتأثيرات متبادلة ومتشابهة.



شكل 1-2 : المجال المغناطيسي المصاحب للتيار الكهربائي

وللحصول على مجال مغناطيسي قوى فإنه من المستحيل الحصول عليه من قطع المغناطيس الحديدية ، ولذا فقد استفدنا من الحقيقة السابقة - وهي أن التيار المار في سلك يصاحبه مجال مغناطيسي - وطبقنا نفس المبدأ في الملفات ، حيث يكون اتجاه التيار موحداً في كل اللفات turns ، ومن ثم ينشأ عنه مجال مغناطيسي قوى ، وهو بالطبع أقوى من المجال الناشئ من سلك أو سلكين. وهذا ما يحدث في المحول حيث يلف الـ Coil حول نواة القلب الحديدي فينشأ مجال مغناطيسي قوى (باللون الأزرق) في القلب الحديدي كما في الشكل 1-3 الذي يمثل مقطع طولى في القلب الحديدي في المحول.



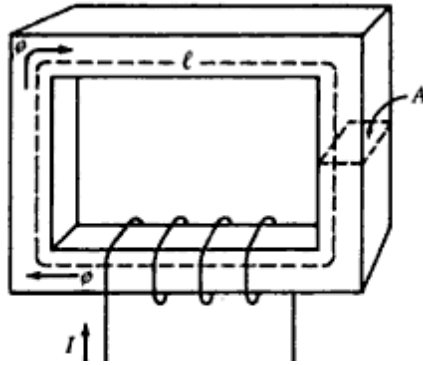
شكل 1-3 : المجال المغناطيسي داخل القلب

3-1-1 القوة الدافعة المغناطيسية MMF

وضع العلماء بعد ذلك عدة قوانين وعلاقات تحكم عمل هذا المجال المغناطيسي الناشئ بسبب مرور تيار كهربى ، منها أنه إذا مر تيار كهربى I فى ملف عدد لفاته N فستنشأ قوة دافعة مغناطيسية MMF , Magneto Motive Force، قيمتها تقدر بالـ Ampere-Turn ،

$$MMF = N.I$$

وهذه القوة الدافعة هى التى تدفع خطوط الفيض فى القلب الحديدي كما فى الشكل 4-1 .



شكل 4-1 : القوة الدافعة للفيض

وكلما كانت المسافة L التى تدفع بها الـ MMF خطوط الفيض قصيرة كلما كانت شدة المجال H , Field Intensity, أكبر ، ويعبر عن ذلك بالمعادلة

$$H = \frac{MMF}{l} = \frac{NI}{l}$$

والقانون السابق يوضح العلاقة بين قيمة شدة هذا المجال المغناطيسي H , Field Strength ، وشدة التيار I ، المار فى عدد من اللفات N خلال مسار طوله L ، ويمكن وضعه على الصورة:

$$N.I = H.L$$

4-1-1 العلاقة بين الفيض والمجال المغناطيسي

الفيض المغناطيسي (ϕ) يقاس بوحدة تسمى الـ (Webber) ، وإذا عبر الفيض خلال مساحة مقطع A (مقاسة بالمتر) فإن كثافة الفيض B (تقاس بوحدة تسمى Tesla) و تحسب من المعادلة

$$B = \frac{\phi}{A}$$

وترتبط قيمة كثافة الفيض B بقيمة شدة المجال H حسب العلاقة:

$$B = \mu H$$

حيث μ هو معامل النفاذية المغناطيسية Permeability للمادة التي يمر بها الفيض ، وارتفاع قيمتها يعتبر مؤشرا على انخفاض ممانعة المادة لمرور المجال المغناطيسي خلالها ، فنفاذية الهواء مثلا μ_0 قيمتها تساوى $4\pi \times 10^{-7} \text{ Wb/ AT.m}$ ، بينما نفاذية بعض أنواع الحديد تصل إلى سبعة أمثال هذه القيمة.

5-1-1 الممانعة لمرور الفيض المغناطيسي

ممانعة المادة لمرور الفيض تسمى بالـ Reluctance ، وتتوقف ليس فقط على نوع المادة ولكن على مساحة مقطعها A ، وطولها l ، طبقا للعلاقة

$$\zeta = \frac{l}{\mu A}$$

حيث μ هو معامل النفاذية المغناطيسية Permeability ، وهى بذلك تتشابه مع مفهوم المقاومة فى الدوائر الكهربائية.

6-1-1 التشابه مع القوانين الكهربائية

يمكن تعميم مبدأ التشابه بين الدوائر الكهربائية والمغناطيسية إذا اعتبرنا أن القوة الدافعة المغناطيسية الـ MMF تشبه القوة الدافعة الكهربائية EMF ، والفيض يشبه التيار ، والممانعة تشبه المقاومة. وستجد أن هناك فعلا تشابه بين العلاقات فى كل مجال

$$\phi = \frac{mmf}{\zeta} = \frac{N.I}{\zeta} \quad \text{Magnetic}$$

$$I = \frac{emf}{R} = \frac{V}{R} \quad \text{Electric}$$

7-1-1 Induced Voltage بالحث المغناطيسي

تحتسب قيمة الجهد الناشئ بالحث المغناطيسي Induced Voltage (لكل لفة من عدد اللفات N في أي ملف) من العلاقة:

$$\frac{E}{N} = k\Phi_m f$$

where

k is a constant,

Φ_m is the maximum value of total flux in Webbers linking that turn and

f is the supply frequency in hertz.

وهذا يعني أن الجهد الناشئ يتناسب طرديا مع التردد والفيض.
وفي حالة الـ sinusoidal induced Voltage تكون قيمة الجهد الناشئ

$$E_{\text{rms}} = \frac{2\pi f N a B_{\text{peak}}}{\sqrt{2}} \approx 4.44 f N a B$$

حيث

a	مساحة مقطع الـ Core
N	عدد اللفات
f	التردد
B	قيمة كثافة الفيض العظمي

ومنها نحسب

$$E/N = 4.44 B_m A f \times 10^{-6}$$

where

E/N = volts per turn, which is the same in both windings

B_m = maximum value of flux density in the Core, tesla

A = net cross-sectional area of the Core, mm^2

f = frequency of supply, Hz

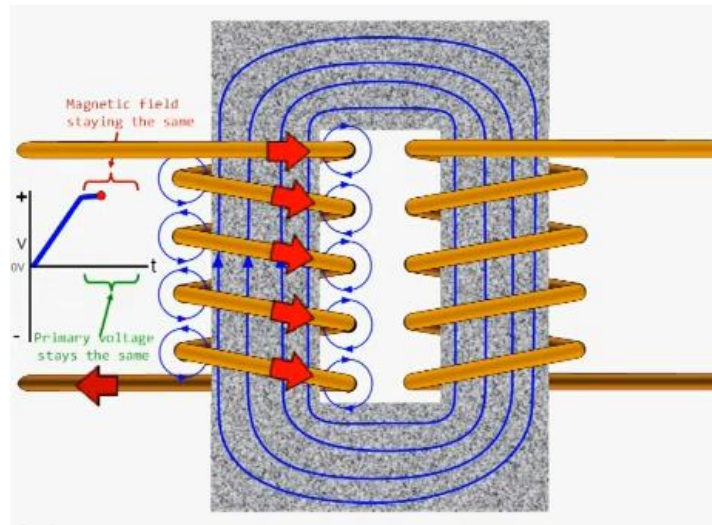
8-1-1 قاعدة لنز

الجهد أو التيار أو الفيض الناشئ بالحث يتأثر اتجاهها بقاعدة معروفة هي قاعدة لنز Lenz rule وملخصها إن الجهد/التيار/الفيض الناشئ بالحث يحاول دائماً معارضة السبب الذي أنشأه.

2-1 المبادئ الحاكمة لعمل المحولات

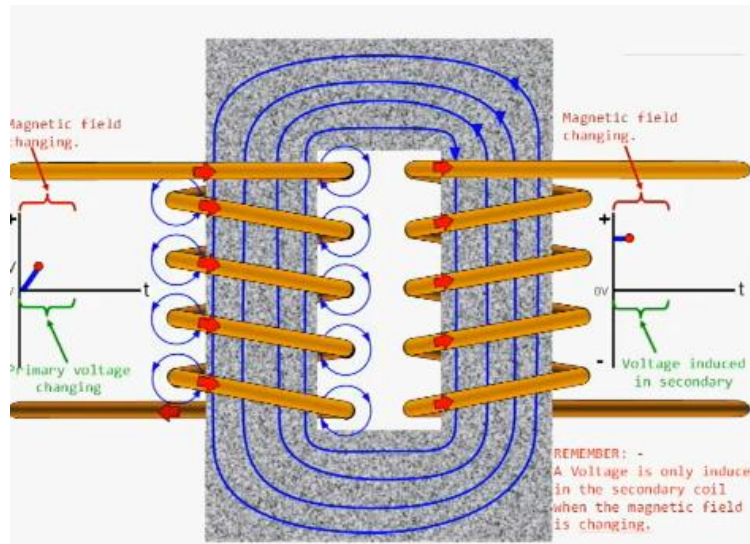
فكرة عمل المحولات مبنية على قوانين فارادى للكهرومغناطيسية ، فعند مرور تيار متردد AC في الملفات الابتدائية Primary winding فإن مجالاً مغناطيسياً (magnetic field) متردداً ينشأ بالتبعية (قانون فارادى الأول).

والسبب في نشوء هذا المجال هو حركة الشحنات الكهربائية سواء كانت هذه الشحنات نتيجة حركة الإلكترونات حول الذرات كما في المغناطيس الدائم ، أو كانت نتيجة حركة الشحنات في التيار الكهربائي كما في المغناطيس الكهربائي في الشكل 1-5 ، وفي كل الأحوال يمكن أن نقول أن المجال المغناطيسي في مكان ما ناشئ عن حركة شحنات كهربائية مجاورة.



شكل 1-5 : نشأة المجال المغناطيسي بسبب التيار الكهربائي

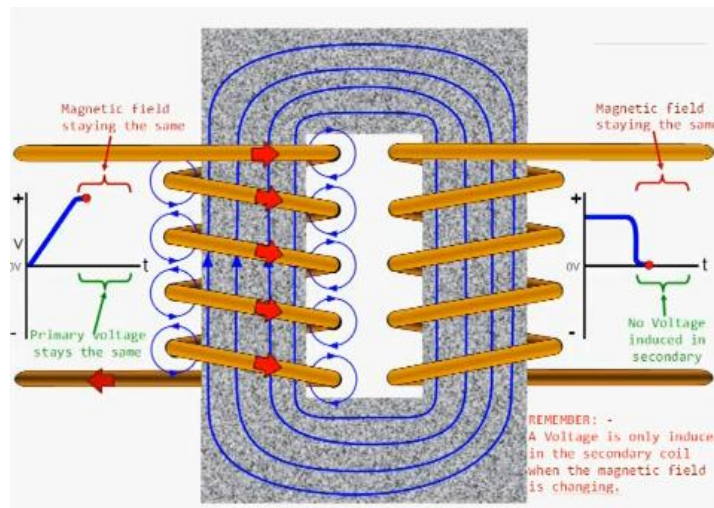
والمجال المغناطيسي المتردد ينشأ عنه مرور خطوط الفيض ذات قوة متغيرة بالقلب الحديدي للمحول ، فتقطع هذه الخطوط ملفات الـ (secondary winding) ، ومن ثم ينشأ في ملفات الثانوي جهداً كهربائياً وذلك حسب قانون فارادى الثاني (قانون الحث Induction) . أي أن المجال المغناطيسي الناشئ من الملف الابتدائي يتسبب في توليد جهد في الملف الثانوي عن طريق ما يسمى بالحث الكهرومغناطيسي (electro-magnetic induction) ، حيث يتسبب المجال المغناطيسي المتغير في تحريك الشحنات في ملف الثانوي كما في الشكل 1-6 . تذكر أن التيار الكهربائي ليس إلا شحنات كهربائية متحركة.



شكل 1-6 : المجال المتغير ينشأ جهداً في الثانوى

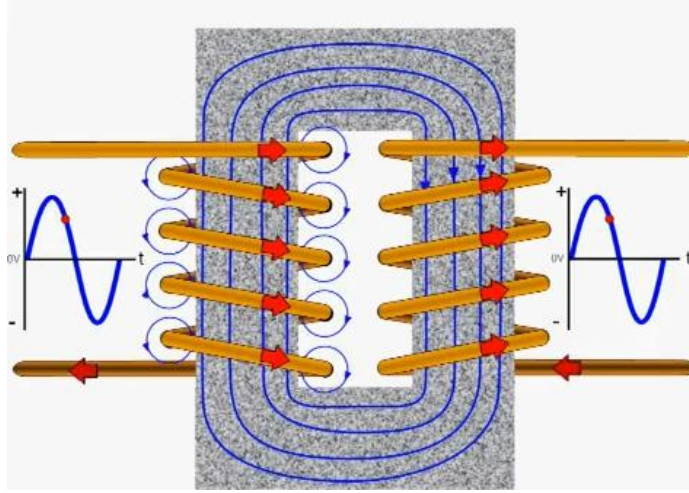
1-2-1 هل يمكن رفع أو خفض جهد DC بواسطة المحول ؟

لاحظ في الشكل 1-7 أن هناك جهد يظهر في الملف الثانوى فقط إذا كان لدينا مجال متغير (متزايد أو متناقص) ، أما إذا ثبتت قيمة الفيض فسيكون الجهد في الملف الثانوى يساوى صفر .



شكل 1-7 : المجال المتغير ثم الثابت وتأثيرهما

ومن أجل هذا فإننا نحتاج إلى جهد متردد في الملف الابتدائي (وهذا هو السبب في أننا نستخدم دائما الـ Sinusoidal wave) لنحصل على مثيله في الملف الثانوي كما في الشكل 8-1. وهذا أيضا هو السبب في أن المحول لا يصلح للتعامل مع الـ DC Voltage .



شكل 8-1 : المجال الجيبي

2-2-1 مفهوم الـ Transformer Action

عند تمرير تيار كهربي متردد في ملف فسوف ينشأ عنه فيض ، هذا الفيض إذا قطع ملفا آخر مجاور له فسيولد فيه جهدا كهريا يتناسب حسب عدد اللفات في كلا الملفين.

$$\frac{E_1}{E_2} = \frac{N_1}{N_2}$$

وهو ما يعرف بالـ Transformer action .

ويمكن تلخيص ما سبق حتى الآن في النقاط التالية:

- 1- الجهد الكهربي يتسبب في تحريك الإلكترونات.
- 2- تحرك الإلكترونات يعني مرور تيار .
- 3- التيار الكهربي في سلك يولد مجال مغناطيسي حول السلك electro-magnetism .
- 4- لف السلك على شكل ملف يزيد من قوة المجال .
- 5- الفيض المغناطيسي يمر بسهولة في المواد الحديدية أكثر من الهواء .

- 6- المجال المغناطيسي المتردد يولد جهدا في الملفات المجاورة وذلك بالحث magnetic Induction .
7- المحول يعتمد في وجود مجال مغناطيسي متردد.

3-1 أسئلة هامة لفهم المحول

في هذا الجزء وحتى نهاية هذا الفصل سندرس المحول كما لو أنه معدوم الـ Loss أى أنه نموذجي في كل شيء ، وهذا بالطبع شيء غير عملي ، لكنه تقريب مقبول ، ومفيد لفهم عمل المحولات بطريقة سهلة لاسيما أن كفاءة المحولات عمليا تتراوح حول 98-99% ، وهذا يعنى أن ما نقوله هنا قريب بدرجة كبيرة من الواقع . وسنطرح هنا بعض التساؤلات الهامة لفهم المحول:

1-3-1 لماذا تلف الملفات حول قلب حديدي؟

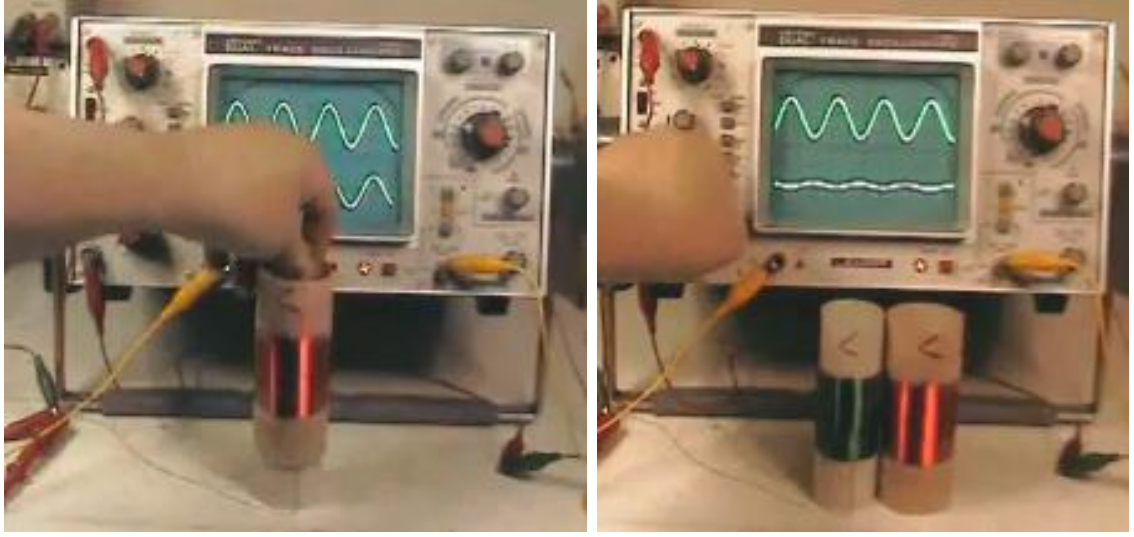
إن عدد اللفات ليست العنصر الوحيد المتحكم في قيمة الجهد المتولد بالحث في الجانب الثانوى ، فهناك أيضا درجة الارتباط المغناطيسى بين الملفين Magnetic coupling ، حيث ترتفع قيمة الجهد المتولد في الثانوى بالحث كلما كان الـ Coupling بين الملفين أكبر ، وهذا يتم بطريقتين :

- 1- بزيادة تقارب الملفين بدرجة أكبر من بعضهما
- 2- أو بوضع قلب حديدي بينهما بدلا من الهواء.

ويمكن عمليا إثبات الحقيقتين السابقتين ، ففي المعمل يمكن أن نصنع Air-core Transformer مكون من:

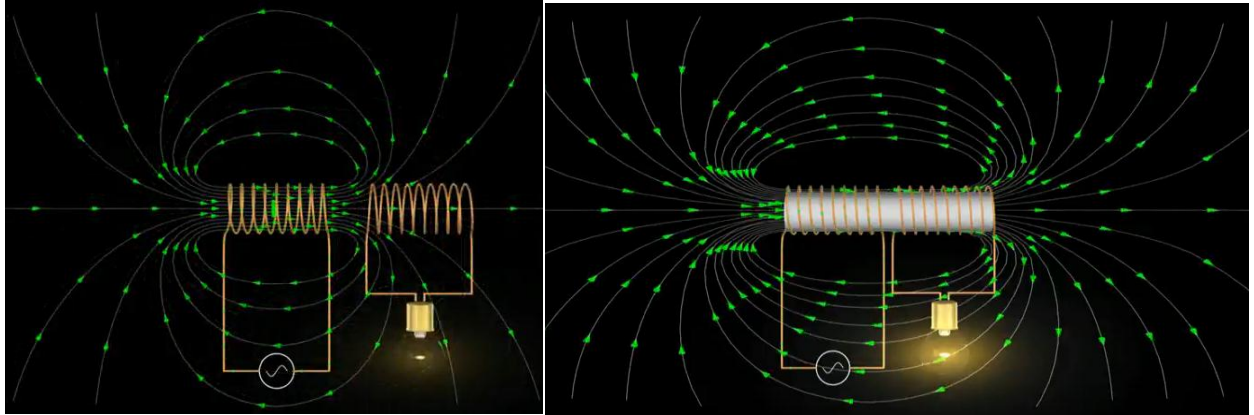
- ملف ابتدائي (باللون الأخضر في الشكل 1-9) ويمثله الـ Signal العلوية في جهاز راسم الموجات Oscilloscope في نفس الشكل.
- ملف ثانوى (الأحمر) ويمثله الـ Signal السفلية في جهاز راسم الموجات Oscilloscope .

لاحظ في الصورة اليمنى أن قيمة الجهد المتولد في الثانوى صغير جدا كما هو واضح في راسم الموجات لأن الملفين متباعدين وبينهما هواء ، لكن إذا كان الملفين متداخلين كما في الصورة اليسرى فإن الجهد المتولد في الثانوى يزيد.



شكل 1-9 : تأثير تداخل الملفين وتجاورهما على قيمة الجهد الناشئ

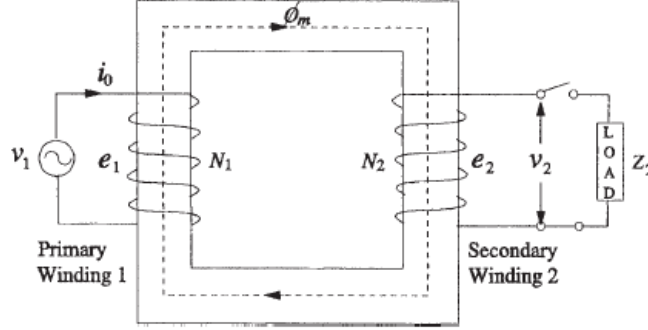
ويمكن إثبات الحقيقة الثانية (تأثير القلب المغناطيسي) بتجربة بسيطة كما في الشكل 1-10 ، حيث نوصل مصباح صغير على أطراف ملف الثانوي ونلاحظ مدى شدة إضاءته إذا كان الملفين على مسافة واحدة وبينهما هواء كما في الصورة اليسرى ، أو إذا وجد قلب حديدي بينهما كما في الصورة اليمنى ، فسيزداد سطوع المصباح ، مما يدل على زيادة الجهد المتولد بالحث في الجانب الثانوي رغم ثبات عدد اللفات والمسافة في الحالتين .



شكل 1-10 : تأثير تقارب الملفين على درجة انارة المصباح

2-3-1 كيف يعمل المحول في حالة الـ No-load condition ؟

في الشكل 11-1 نموذج لمحول بسيط من النوع (1- Φ) يحتوي على عدد من اللفات N_1 في الملف الابتدائي وعدد N_2 في الملف الثانوي. ويطلق أيضاً على هذا الوضع بحالة الـ No-load لأنه الحمل مفصول وغير متصل بالمحول.



شكل 11-1 : الدائرة المكافئة البسيطة لمحول نموذجي

عند توصيل جهد المصدر الابتدائي (V_1) بالملف الأول (الابتدائي) ، فإن تياراً صغيراً i_0 يسحب من المصدر (تذكر أن الحمل في الجانب الثانوي مفتوح وغير متصل) ، وهذا التيار الصغير يسمى (excitation current) ، وقد جاءت هذه التسمية لأن التيار يقوم باستثارة excite الملف الابتدائي لينشأ الفيض المغناطيسي Φ_1 (هذا الفيض سينشأ فيضاً آخر في الثانوي ثم يمر في القلب محصلة الفيضين والتي يرمز لها بـ Φ_m في الشكل 11-1) .

وفي المحولات النموذجية ideal transformer (التي لا نفترض بها وجود أي loss) فإن الفيض بالكامل سيمر في القلب الحديدي دون أن يتشتت هنا أو هناك ، حتى يقطع الملف الموجود في الجانب الثانوي ، فينشأ فيه قوة دافعة كهربية ثانية e_2 قيمتها تساوي

$$e_2 = N_2 \frac{d\phi_m}{dt}$$

3-3-1 ماهي القوة الدافعة العكسية Back emf ؟

لكن لماذا يسحب الملف الابتدائي تياراً صغيراً بالرغم أن جهد المصدر موضوع كله على الملف ، وهذا الملف ليس إلا سلك نحاس أي أن مقاومته صغيرة جداً ؟ فالمفروض أن يمر تيار كبير وليس تيار صغير ؟؟

والجواب أن الفيض المغناطيسي Φ_m الذي ذكرنا أنه يمر بالقلب الحديدي ويقطع ملفات الثانوي ، هذا الفيض يقطع أيضاً كما ذكرنا ملفات الابتدائي وينشأ فيه جهداً e_1 (هذا مختلف عن جهد المصدر V) ، قيمته تتناسب مع عدد الملفات

$$e_1 = N_1 \frac{d\phi_m}{dt}$$

وهي قيمة تكاد تساوي قيمة الجهد الأصلي ، أي أن :

$$V_P \approx E_P$$

or

$$v \approx e$$

وهذا الجهد e_1 الناشئ بال induction يعاكس الجهد الأصلي للمصدر V_1 (حسب قاعدة لنز المعروفة) ويتسبب في جعل Applied voltage الفعلي الموجود على الملف الابتدائي لا يساوي V_1 بل يساوي $(V_1 - e_1)$ ومن ثم تكون قيمة excitation current التي تمر في الملف الابتدائي صغيرة.

وبما أن الجهد الناشئ بالحث e_1 يعاكس الجهد الأصلي للمصدر V_1 كما ذكرنا فإنه يسمى back emf وأحياناً يسمى Counter e.m.f أي القوة الدافعة الكهربائية العكسية.

ملحوظة:

ومن المعادلتين السابقتين يمكن أن تصل إلى القاعدة المعروفة

$$\frac{e_1}{e_2} = \frac{N_1}{N_2} = a$$

لكن لاحظ أنه لكي تكون المعادلة السابقة صحيحة فإن الـ Voltages المستخدمة هي الـ induced voltages ، أي e_1 و e_2 ، وليس V_1 و V_2 .

1-3-4 كيف يشعر الملف الابتدائي بإضافة حمل جديد في الثانوي ؟

عند توصيل حمل كهربائي Adding a load (مقاومة مثلاً) في الجانب الثانوي للمحول ، فإن الجهد e_2 الموجود في الجانب الثانوي يتسبب في مرور تيار I_2 يمر في الحمل وفي ملف المحول الثانوي (نظرياً يكون الجهد $V_2 = e_2$ وذلك في حالة المحولات الـ ideal Tr. فقط) هذا التيار الجديد I_2 ينشأ هو الآخر فيضا مغناطيسياً جديداً Φ_2 معاكساً للفيض الذي أنشأه تيار magnetization I_0 ، (طبقاً لقاعدة لنز فإن التيار الناشئ بالحث يحاول دائماً معاقبة المسبب الذي أنشأه) ومن ثم يصبح الفيض المحصل Resultant flux هو

$$\phi_m = \phi_1 - \phi_2$$

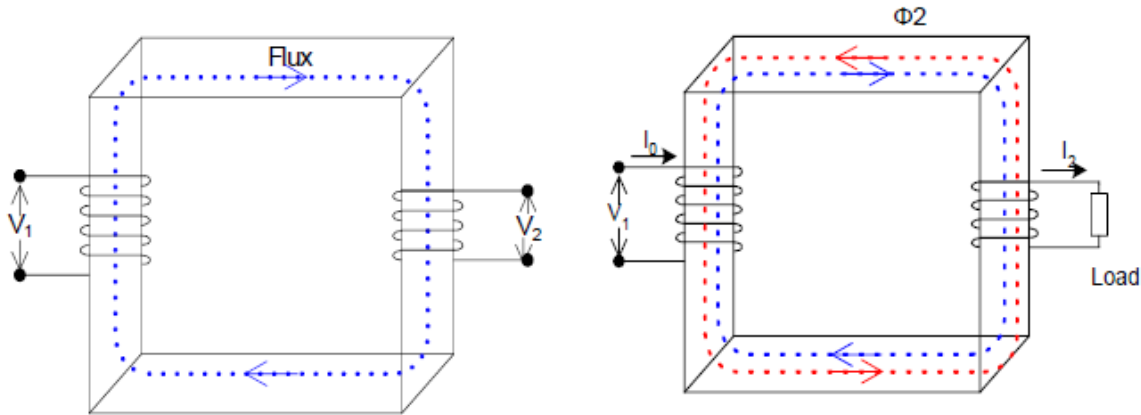
وهو الفيض المحصل الذي يقطع الملفين بالفعل ، ولذا ظهر في الشكل 11-1 ولم يظهر غيره.

الآن أصبح الفيض الذي يقطع N_1 هو Φ_m وليس Φ_1 ، وهو كما ذكرنا أقل في القيمة من Φ_1 ، ومن ثم فإن الجهد الناشئ بالحث في N_1 وهو e_1 تصبح قيمته أقل من القيمة السابقة ، وهذا يعني أن $(V_1 - e_1)$ سترتفع قيمتها ، ومن ثم ترتفع قيمة التيار I_1 ، وهكذا كلما زاد التيار في الثانوي زاد التيار في الابتدائي. لاحظ أن قيمة تيار الـ magnetization ، I_0 لن تتغير ، وإنما الذي سيتغير فقط هو التيار المسحوب من المصدر I_1 .

5-3-1 هل تتغير قيمة الفيض داخل قلب Core المحولات النموذجية ؟

هذا السؤال يمكن أن نجاب عليه بالرسم التخطيطي في الشكل 12-1 . ففي الحالة الأولى (الشكل الأيسر) فرضنا أن المحول غير متصل بأى حمل ، ومن ثم فإنه يسحب من المصدر فقط تيار الـ magnetization الكافي ليمرر الفيض المرسوم باللون الأزرق.

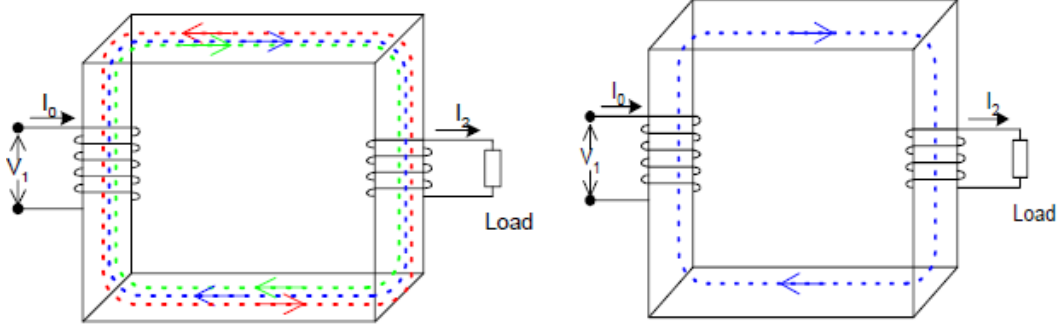
وعند وضع حمل في الثانوي - كما في الشكل الأيمن - فإن مرور تيار I_2 ينشأ فيضا عكسيا حسب قاعدة لنز وهو الفيض المرسوم باللون الأحمر في الشكل.



شكل 12-1 : الفيض الناشئ نتيجة التيارات في الابتدائي والثانوي

هذا الفيض الجديد يجعل الـ e_1 كما ذكرنا تقل عن V_1 فيزداد التيار المسحوب من المصدر بنفس قدر التيار الذي مر في الحمل ، وهذا التيار الجديد الإضافي ينشأ فيضا باللون الأخضر كما في الشكل الأيمن في الشكل 13-1 . وحسب قاعدة لنز فإنه يعاكس منشؤه ولذا فهو عكس الفيض الأحمر ويساويه ، ومن ثم فقد وصلنا للنتيجة النهائية وهي أن زيادة الحمل (التيار)

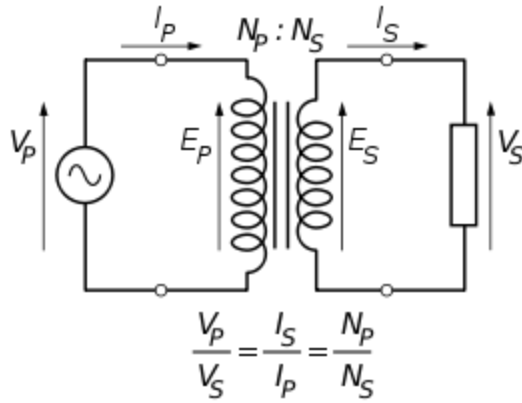
لا تؤدي زيادة الفيض في القلب بل تظل قيمته ثابتة (هذا في المحولات الـ Ideal) وسيختلف الوضع قليلا في المحولات الحقيقية.



شكل 1-13 : الفيض المحصل

4-1 خلاصة سمات المحول النموذجي

الدائرة المكافئة لمحول نموذجي ideal مرسومة في الشكل 1-14 ، ومنه نشير إلى عدة سمات لهذا المحول:



شكل 1-14 : محول نموذجي

1- السمة الأولى أن القدرة الداخلة للمحول $V_p I_p$ تساوي القدرة الخارجة من لمحول $I_s \times V_s$

$$P_{\text{incoming}} = I_p V_p = P_{\text{outgoing}} = I_s V_s,$$

وهذا بالطبع غير حقيقي وغير عملي ، لأن ذلك معناه أنه لا توجد Losses مطلقاً .

2- والسمة الثانية في المحول الـ Ideal أن $E_p = V_p$ ، $E_s = V_s$ ، وهذا يعني أنه لا يوجد Voltage drop نهائياً ، وهذا أيضا غير عملي وغير واقعي .

3- والسمة الثالثة في هذا المحول الـ Ideal أن الفيض الذي ينشأ من الـ Primary يقطع كله ملفات الثانوي دون أن يتشتت منه أي قدر من الـ Flux وهذا أيضا غير عملي ، كما أن قيمته ثابتة لا تتوقف على قيمة الحمل كما رأينا في الجزء السابق.

4- وفي المحول الـ Ideal تصبح الـ Turns ratio تساوى النسبة بين جهد المصدر V_p ، وجهد الحمل V_s ، وهذا غير صحيح ، لأن النسبة الصحيحة تكون بين قيم الـ Induced voltages في الجانبين E_p and E_s .

كل هذه الأمور وغيرها ستأخذ في الاعتبار عند تمثيل المحول تمثيلاً حقيقياً في الفصل التالي .

الفصل الثاني

التمثيل الحقيقي للمحولات

Modeling Real Transformers

1-2 اختلاف المحول الحقيقي عن المحول النموذجي

قبل دراسة وحسابات الأداء الفعلي للمحولات (Real performance) مثل حسابات كفاءة المحول Efficiency وحسابات انتظام الجهد Regulation وغير ذلك ، فإننا نحتاج إلى تمثيل حقيقي real model للمحول تراعي فيه الظروف الواقعية للتشغيل ، وليس تمثيلاً تقريبياً كما هو الحال في الـ Ideal Transformer. الذي استخدمناه حتى الآن ، والذي ذكرنا عدة أشياء في الجزء السابق تبعده عن أن يمثل المحول تمثيلاً صادقاً ، وهي أمور يجب أن تؤخذ في الاعتبار عند عمل دائرة مكافئة للمحول Equivalent Circuit ، وهو موضوع هذا الفصل من الكتاب ، حيث نعالج بعض أهم أوجه الاختلاف التي جعلت التمثيل السابق للمحول Ideal Transformer غير واقعي .

1-1-2 الوجه الأول للاختلاف : مقاومة الملفات

لاشك أن ملفات الـ primary & secondary لهما بالتأكيد مقاومة كهربية R_1 ، R_2 ، تتوقف قيمتهما على نوع الموصل ومساحة مقطعه. وإضافة هاتين المقاومتين إلى دائرة المحول النموذجي تعني :

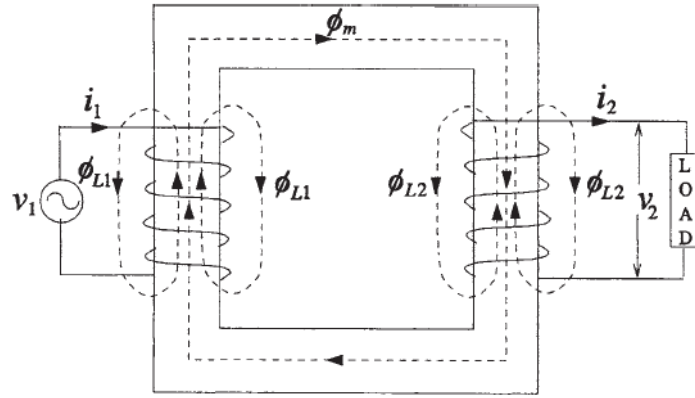
1- أن القدرة الداخلة تصبح بالضرورة أكبر من القدرة الخارجة لوجود Loss بداخل الملف خلال المقاومة وهذا هو الواقع الفعلي.

2- أن الجهد على الأطراف Terminal voltage لا يساوى بالضرورة الجهد الناشئ بالحث داخل الملفات Induced voltage بسبب الهبوط في الجهد والذي يساوى رياضياً $(I \cdot X)$.

$$V_1 \neq E_1 , \quad V_2 \neq E_2$$

2-1-2 الوجه الثاني للاختلاف : الفيض المتسرب

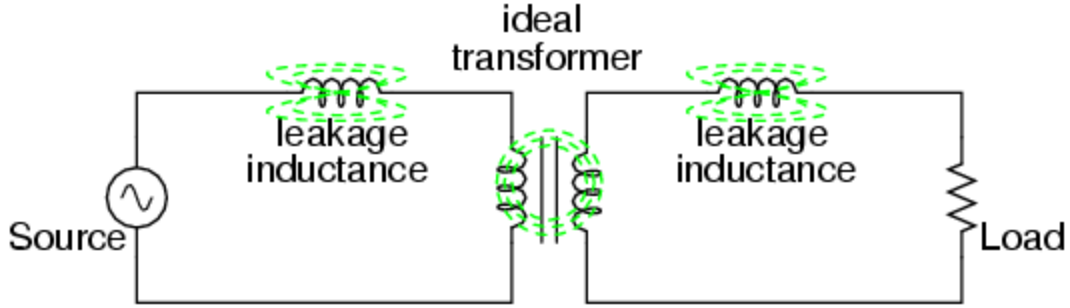
في المحول النموذجي Ideal Transformer افترضنا أن الفيض الناشئ من الملفات الابتدائي يمر كله في القلب الحديدي دون تشتت حتى يقطع الملف الثانوي ، وكذلك الحال بالنسبة للفيض الناشئ عن مرور تيار في الملف الثانوي. وكل هذا غير واقعي ، والصحيح أن مرور التيار في الملفين ينشأ فيضا ولكن جزءاً من كل فيض منهما يتسرب خارج الـ Core ، و يسمى بالـ leakage flux ، وهذا الفيض المتسرب (ϕ_{L1} , ϕ_{L2}) في كل ملف يظل مرتبطاً بالملف الذي أنشأه كما في الشكل 1-2 .



شكل 1-2 : الفيض المتسرب من الملفات

وهذا الجزء المتسرب من كلا الملفين تتناسب قيمته طردياً مع طول المسافة بين الملفين ، فكلما تباعد الملفان عن بعضهما كلما زاد معدل التسريب ، ولذا ستجد عملياً في المحولات أن الملفات الابتدائية توضع مباشرة فوق ملفات الثانوي (أو العكس) لتقليل هذا الـ leakage في الفيض.

ونتيجة لهذا التسريب فإن الجهد المتولد بالحث داخل الملف الثانوي e_2 سيكون أقل من المتوقع طبقاً لقانون فاردي ، كما أن الجهد الذي ينشأ على أطراف الحمل V_2 سيكون بالضرورة أقل في القيمة من الجهد المتولد في Secondary winding ، والنقص الحاصل في الجهد بين e_2 ، V_2 نعتبره كما لو أنه ضاع خلال ملف له leakage inductance, L ، كما في الشكل 2-2 ، وهي التي ينتج عنها leakage reactance, X_2 .



شكل 2-2 : تأثير الفيض المتسرب

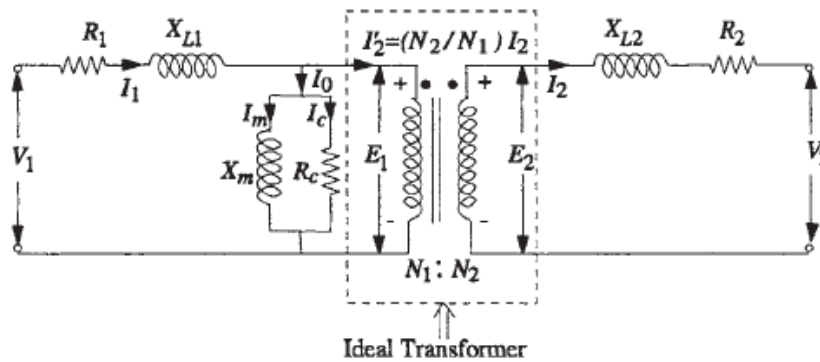
3-1-2 الوجه الثالث للاختلاف : مفايد الدائرة المغناطيسية

في عند توصيل الملف الابتدائي بمصدر للجهد فإن التيار المنشئ للفيض I_0 magnetizing current , سوف يمر بالمحول منتجا الفيض ϕ في القلب الحديدي ، ومرور هذا الفيض في القلب الحديدي يسبب نوعين من أنواع الـ losses هما :

eddy loss ,

hysteresis loss

وفي الدائرة المكافئة للمحول الحقيقي Real Transformer نأخذ هذين النوعين من الـ Loss في الاعتبار ، من خلال عنصرين هما على الترتيب R_c ، X_m كما في الشكل 3-2 .



شكل 3-2 : الدائرة المكافئة لمحول حقيقي

1-3-1-2 أخذ تأثير الـ eddy loss في الاعتبار

طبقاً لقوانين فرادي فإن الفيض المتردد حين يقطع موصل فإنه يولد فيه تيار كهربي ، وهذا الكلام ينطبق على الأسلاك النحاسية الممثلة للملف الثانوي ، و ينطبق أيضاً على القلب الحديدي. وهنا يعني أن القلب الحديدي سيمر به تيار Induced Current هو الآخر ، ويسمى هذا التيار بالـ eddy current .

وبالطبع فإن هذا التيار غير مرغوب فيه ، ويمثل فقد للقدرة على صورة حرارة تتولد في القلب ، ولذا فإننا نعمل بشتى الطرق على تقليل قيمة تيار eddy current .

ومن هذه الطرق أن نجعل مقاومة القلب الحديدي عالية حتى نقلل من قيمة التيار ، ولجعل مقاومة القلب عالية فإننا نصنع القلب من شرائح معدنية رقيقة ومضغوطة معاً و معزولة أيضاً عن بعضها ، ومن ثم تصبح $(R = \frac{\rho L}{A})$ كبيرة جداً لأن مساحة المقطع (A) صغيرة جداً.

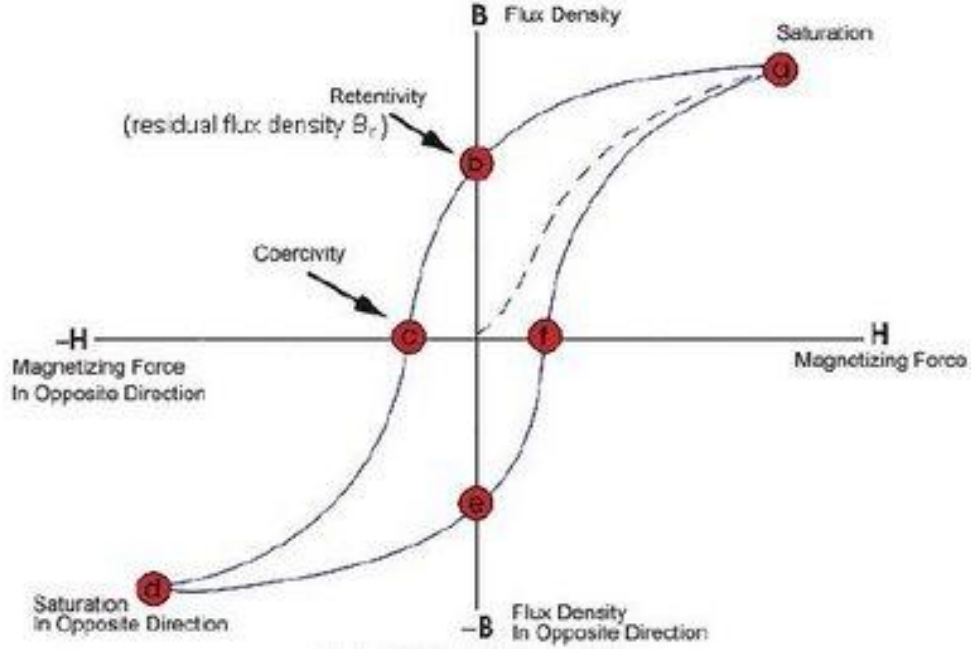
مع ضرورة التأكيد على أن الشرائح رغم اتصالها ببعضها ظاهرياً إلا أنه فعلياً هناك مادة عازلة بين كل شريحة والمجاورة لها ، وذلك لضمان الحصول على المقطع الكلي المطلوب للفيض لكن من شرائح لها مقطع صغير .

ولتمثيل هذه الـ Power المفقودة على شكل حرارة في القلب بأننا نضيف مقاومة R_c وهي تمثل الـ power loss في القلب الحديدي كما في الشكل 3-2 .

2-3-1-2 أخذ تأثير الـ Hysteresis loss

عند مرور الفيض في القلب الحديدي فإن جزيئات القلب الحديدي تستجيب له بدرجة ما ، وتترتب بانتظام في اتجاه المجال المغناطيسي الموضوع عليها. وعند فصل الدائرة الكهربائية فإنه من المفترض أن يختفي تأثير المجال على الجزيئات ، ولكن هذا صحيح فقط في الـ Ideal Transformer .

والواقع أنه يتبقى في المادة الحديدية جزء من المغناطيسية يسمى residual flux أي أننا فقدنا جزءاً من القدرة المغناطيسية داخل المادة الحديدية هذه القدرة تسمى Hysteresis Loss . ويعبر عن هذا المفهوم من خلال الشكل 2-4 (لاحظ أن منحنى الـ B-H هو نفسه منحنى الـ Φ -I لكن على مقياس مختلف) . فالمنحنى بدأ في أول دورة فقط من الصفر ثم في باقى الـ Cycles يبدأ من نقطة رقم 1 ، ويزداد حتى يصل إلى أقصى قيمة وهي النقطة a التي يحدث بعدها تشبع saturation ، ثم يبدأ في التناقص ، لكنه لما تناقصت قيمة الـ H (تذكر أن قيمتها تتناسب طردياً مع قيمة التيار) إلى الصفر لم تصل قيمة الـ B (قيمتها تتناسب طردياً مع الفيض) إلى الصفر بل ظلت لها قيمة أكبر من الصفر عند نقطة b ، وهذه القيمة هي التي يعبر عنها بأنها الفيض المتبقى residual flux في القلب بعد وصول قيمة التيار المنشئ له إلى الصفر .



شكل 2-4 : منحنى الـ Hysteresis

ويتم تمثيل تأثير الـ Hysteresis Loss في الدائرة المكافئة للمحول الحقيقي Real Transformer على شكل ملف له معاوقة قدرها X_m كما في الشكل 2-3 .

وهناك سبب ثاني لظهور ملف الـ X_m في الدائرة المكافئة للمحول الحقيقي ، فكما نلاحظ فإن المحول حتى لو كان بدون تحميل no load فإنه يسحب تياراً صغيراً يمر في الملف الابتدائي فقط وهو الذي سميناه excitation current ، و هذا التيار الذي يسمى أيضا بالـ magnetizing current هو المسئول عن نشوء الفيض flux ومن ثم يجب أن يكون هناك عنصر منشأ لهذا التيار في الدائرة المكافئة.

وهناك سبب ثالث لوجود الـ X_m في الدوائر المكافئة ، وهو أنه قد لوحظ أنه في حالة وجود sinusoidal Voltage V_1 على أطراف الابتدائي فإن الفيض ϕ يتأخر بـ 90° عن الجهد e_1 ، ولتمثيل هذا التأخر الموجود عمليا في دائرة المحول فإننا نضيف ملف X_m على التوازي مع R_c كما في الشكل 2-3 .

$$\text{تذكر أن : } \left(e_1 = - \frac{Nd\phi}{dt} \right)$$

بالطبع فإن تمثيل R_c ، X_m على التوازي جعل من السهولة تمثيل تيار I_0 المار في الابتدائي في حالة No load.

ويمكن أن نرى الآن أن التيار I_c يتكون من جزئين: الأول هو I_c المار في Core resistance, R_c ، والثاني هو I_m المار في Core reactance, X_m . يمكن أن نرى أيضا أن هذا التمثيل جعل قيمة تيار الـ magnetizing current ثابتة ولا تتغير مع تغير الحمل وهو ما أكدناه سابقا.

2-2 تبسيط الدائرة المكافئة

طالما بقي المحول بملفيه الابتدائي والثانوي موجودين في الدائرة المكافئة فإن هذه الدائرة لا تزال تعتبر معقدة ، لأنك يجب أن توجد قيمة التيار في دائرتين منفصلتين ، وهذا يصعب حل أى مسألة. إذن يجب التخلص من الملفين حتى تصبح الدائرة المكافئة متصلة ومكونة من دائرة كهربية واحدة . هذه الدائرة الواحدة يتصل المصدر بطرفيها من جهة ، ويتصل الحمل بطرفيها من الجهة الأخرى ، وخط الرجوع مشترك ، ويجب أن تعطى الدائرة المكافئة الجديدة نفس النتائج الخاصة بخواص التشغيل الأساسية للمحول .

ولكى نتخلص من الملفين بصورة علمية يجب أن يصبح الجهد على طرفيها من الجهتين متساويا ، بمعنى أن تصبح القوة الدافعة الكهربية في الملف الثانوي مساوية للقوة الدافعة الكهربية للملف الابتدائي ، فيمكن عندئذ إلغاء الملفين استنادا إلى كون الجهد متساوي عند نقطتي الاتصال ، ومن ثم لا يحدث تأثير على بقية الخواص الكهربية.

ولكن كيف يمكن أن تتم هذه المساواة؟

هذا يحدث إذا أصبح عدد ملفات الثانوي مساويا T'_s بدلا من T_s و بشرط أن تكون $T'_s = T_p$ ، وفي هذه الحالة ستصبح $E_1 = E'_2$ ، ويقال في هذه الحالة أننا "نسب" Refer الملف الثانوي إلى الملف الابتدائي ، ويمكن أيضا - إذا شئنا - أن يحدث العكس أي ننسب الابتدائي إلى الثانوي.

وللتأكد من أن الدائرة الجديدة تكافئ فعلا الدائرة الأصلية يجب تحقق شرطان :

- الأول أن تكون الـ Losses في كلاهما متساوية حتى لا تتغير حسابات الكفاءة .
- الثاني يجب يتساوى الـ Voltage drop خلال المقاومة والمعاقفة في الدائرة الأصلية والدائرة الجديدة حتى لا تتغير قيمة الـ Regulation.

والشرط الأول معناه أن

$$(I'_s)^2 R'_s = I_s^2 R_s$$

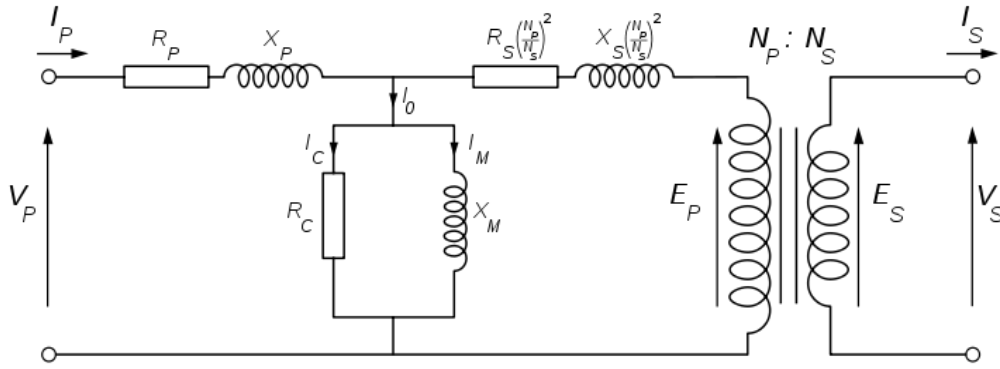
ومنها نحدد قيمة

$$R'_s = R_s \frac{N_p^2}{N_s^2}$$

وبالمثل يمكن أن نثبت أن

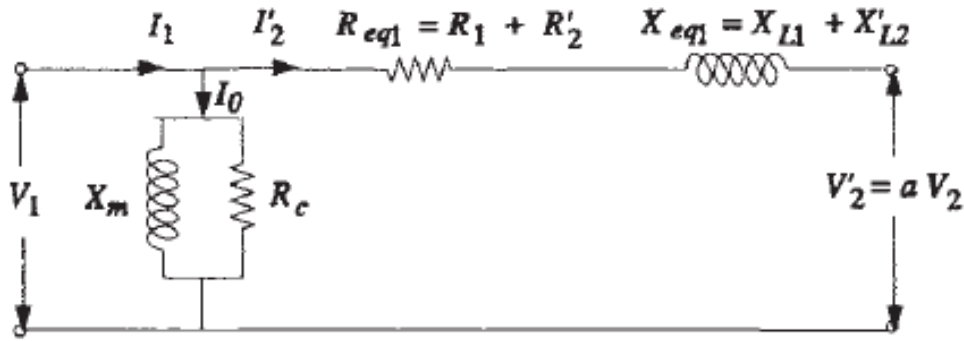
$$R'_p = R_p \frac{N_S^2}{N_P^2}$$

ومعنى هذا الكلام أننا لو نقلنا كلا من X_S & R_S إلى الجهة الأخرى وتغيرت قيمهما ليصبحا كما في المعادلتين السابقتين فإن الدائرة الجديدة تكون فعلا مكافئة للدائرة الأصلية ، ومن ثم يمكن إعادة رسم الشكل 2-3 ليصبح كما في الشكل 2-4 :



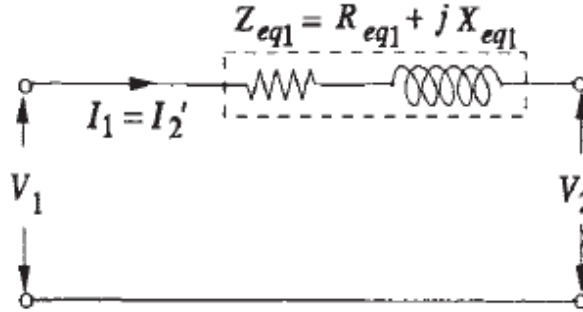
شكل 2-4 : أول درجات تبسيط الدائرة المكافئة

ويمكن لمزيد من التبسيط كخطوة ثانية نقل الدائرة الممثلة للفقد في الـ magnetic circuit إلى أقصى اليسار، حيث التغير الذي أهملناه في قيمة الجهد يعتبر بسيطاً ، كما أن هذا سيسهل جمع المقاومات معا للحصول على R_{eq1} وكذلك جمع المعاوقات معا للحصول على X_{eq1} ، ويصبح بعد ذلك كما في الشكل 2-5 .



شكل 2-5 : درجة ثانية للتبسيط

ويمكن أيضا إهمال power loss في الـ Core ، ومن ثم إلغاء الدائرة المرسومة على التوازي في الشكل السابق ويصبح بعد ذلك كما في الشكل 6-2 .



شكل 6-2 : درجة ثالثة للتبسيط

وللحصول على أقصى درجات التبسيط ، فإننا يمكن أن نهمل قيمة الـ R_{eq} مقارنة بقيم الـ X_{eq} ومن ثم يصبح المحول كما لو كان ممثلاً فقط بـ X فقط. وهذا هو السبب في أهمية قيمة $X\%$ للمحول .

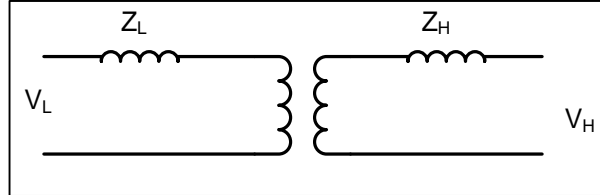
3-2 أهمية حسابات الـ Per unit عند التعامل مع المحولات

من المعروف أنه لولا وجود المحولات في الشبكات لما كان هناك إى مشكلة في حساب Short Circuits لكن المحولات هي مصدر الصعوبة في حسابات تيارات القصر بالشبكات ، وذلك لسبب واضح وهي أن لها جهدين مختلفين على جانبيها الابتدائي والثانوي ، ومن ثم تنقسم الشبكة في حالة وجود محول واحد فقط إلى شبكتين وتحتاج لحساب التيارات في شبكتين وليس شبكة واحدة ، ومن ثم فلك أن تتخيل لو وجد خمسة محولات بالشبكة كيف ستكون حجم العمليات الحسابية على جوانبها. بل إن كل محول يرى الشبكة من ناحية الملفات الابتدائية بقيمة مقاومات مختلفة عن قيمتها من جهة الملفات الثانوية.

أما لو خلت الشبكة من المحولات فستصبح مثل أى دائرة كبيرة عادية يمكن إيجاد المقاومة المكافئة لها بمجموعات حسابات بسيطة للمقاومات على التوالي والمقاومات على التوازي أو باستخدام طرق الحل المشهورة مثل Supper position أو Thevenen . وأحد الطرق المشهورة للتخلص من مشكلة المحولات هي طريقة Per Unit .

والأسس المرجعية لهذه الطريقة بسيطة جداً فإنك لو قلت أن زيدا (165 سم) طويل فربما كنت تقارنه بعمره الذى لا يزيد طوله عن (150سم) لكن سيجئ آخر ويقول إن زيدا قصير جداً لأنه قارنه بأحمد الذى يبلغ 180 سم ، وهكذا سيختلف الناس فى الحكم على شخص واحد لأن المرجعية عندهم مختلفة. أما لو تم تحديد المرجعية وقلنا مثلاً : أن الطول القياسى هو 160سم فعندها لن يختلف أحد أن أحمد طويل فعلاً وأن عمرو قصير .

وعلى نفس هذا المنوال تم حل مشكلة المحولات في طريقة الـ Per unit . فلو نظرنا للمحول في الشكل 2-7 سنجد أن له معاوقة Z_H وهي معاوقة المحول منسوبة للـ High V. Side وهي تختلف عن المعاوقة Z_L المنسوبة للـ Low Side . فأيهما سنأخذها في الاعتبار عند حل الشبكة؟ .



شكل 2-7 : محول أولى

الجواب: لا هذه ، ولا تلك ، بل سنأخذ في الاعتبار قيمة جديدة اسمها $Z_{p.u}$ وسنثبت هنا أن هذه القيمة لو نظرت إليها من الجانب الثانوي للمحول ستعطيك نفس القيمة التي يراها المحول من الجانب الابتدائي .

وتعرف $Z_{p.u}$ بأنها:

$$Z_{p.u} = \frac{Z_{\Omega}}{Z_{Base}}$$

وتعرف Z_{Base} بأنها

$$Z_{Base} = \frac{V_{Base}}{I_{Base}}$$

و V_{Base} للجانب الابتدائي هي V_H أما للجانب الثانوي هي V_L . والكلام ينطبق تماما على I_{Base} . ولعمل مرجعية واحدة لكل عناصر الشبكة فإن كل قيم المقاومات في الشبكة ستحسب بالنسبة لقدرة رمزية تسمى MVA_{Base} ، وبما أنها رمزية فإننا يمكننا أن نفرض لها أي قيمة . ويمكن بسهولة أن نثبت أنه لو فرض أكثر من شخص قيما مختلفة لها فينتج الجميع في النهاية حلاً واحداً كما سنرى ، لأنها مجرد رقم مرجعي Reference Value .

وتحسب $Z_{p.u}$ بمعلومية MVA_{base} كما في المعادلة التالية:

$$Z_{p.u} = Z_{\Omega} \frac{MVA_{Base}}{kV_B^2}$$

وهذه هي المعادلة الرئيسية لهذه الطريقة.

ولنبدأ بتطبيق هذه الطريقة على أصعب عناصر الشبكة وهي المحولات فنحسب $Z_{p.u}$ للمحول.

$$Z_{p.u} = Z_{\Omega} \frac{MVA_B}{kV_B^2}$$

والسؤال الآن هو: ما هي Z_{Ω} ؟ هل هي Z_L أم Z_H ؟. والإجابة: لا فرق. فإذا استخدمت أيًا منهما ستعطيك نفس الإجابة. ولنفرض أن Z_{Ω} هي Z_L مرة و Z_H مرة أخرى ثم نفاقرن الحالتين معا لنكتشف المفاجأة السارة وهي أنهما متساويتان .

$$\begin{aligned} \therefore Z_{p.u_1} &= Z_L \times \frac{MVA_B}{kV_L^2} \\ Z_{p.u_2} &= Z_H \times \frac{MVA_B}{kV_H^2} \\ \frac{Z_{p.u_1}}{Z_{p.u_2}} &= \frac{Z_L}{Z_H} \times \frac{kV_H^2}{kV_L^2} = \left(\frac{Z_L}{Z_H} \right) \left(\frac{N_1}{N_2} \right)^2 = 1 \end{aligned}$$

بمعنى آخر أنك لو استخدمت $Z_{p.u}$ في الحسابات فسيصبح المحول مثل أى عنصر فى المنظومة بمعنى أن له مقاومة واحدة فقط هي $Z_{p.u}$ ، وليس قيمتين كما في الحسابات التقليدية .

إن فالميزة الأساسية لهذه الطريقة أن صار لنا مرجعية واحدة نرجع إليها قيم كل المقاومات سواء كانت فى الجانب الأول أم الثانى للمحول . وعلى هذا فإذا قيل أن $Z_{p.u}$ للمحول تساوى مثلاً 5% ، فليس هناك معنى أن نسأل أن كانت هذه القيمة هي $Z_{p.u}$ بالنسبة للابتدائى أم الثانوى ، فليس هناك فرق . لكن كل ما هناك أن هذه القيمة محسوبة لقدرة مرجعية معينة وبالتالي فيجب وأنت تقول أن $Z_{p.u}$ للمحول تساوى 5% أن تذكر كذلك قيمة Prated التى حسبت طبقاً لها هذه القيمة.

ملحوظة:

إذا ضربنا قيمة ($X_{p.u}$) السابقة فى 100 تصبح تسمى %X.

النتيجة التى وصلنا إليها سواء فى المرحلة الأخيرة من تبسيط الدائرة المكافئة ، أو فى الجزء الخاص بتوضيح معنى الـ Per unit تفسر لماذا عمليا تجد الـ name plate لأي محول لا يعطيك قيم R ، X ، التى سبق الحديث عنها فى الجزء السابق ، وإنما يعطيك فقط قيمة %X أو $X_{p.u}$ وهما صورة أخرى من التعبير عن قيمة الـ X المكافئة بالأوم التى وصلنا إليها.

أما إذا أردت الحصول على قيم X_2 , R_C , X_1 , R_1 إلخ ، فإنك تحتاج إلى إجراء بعض الاختبارات المعملية المعروفة بـ No load test و short circuit test كما سندرس ذلك بالتفاصيل في فصل الاختبارات في الباب الرابع.

1-3-2 ما أهمية معرفة قيمة % X ؟

قيمة %X لأي محول لها عدة استخدامات ، فهي مثلا تمثل قيمة voltage drop كنسبة مئوية. على سبيل المثال إذا كان المحول 2400 / 240 وكانت %X له تساوي 3% ، إذن عند الـ Full load ستكون نسبة الهبوط في الجهد خلال الـ impedance الداخلية للمحول تساوي أيضا 3% ، وهذا يعني أن الجهد على أطراف الجانب الثانوي سينخفض بنسبة 3% عن القيمة الاسمية (عند التحميل الكامل Full load) بسبب وجود الـ X .

أي أن الهبوط خلال %X =

$$72 \text{ V} = \frac{3}{100} \times 2400$$

وهذا يعني أنك يمكنك حساب قيمة الجهد عند أطراف الثانوي أثناء التحميل الكامل مباشرة دون قياس وذلك كما في المعادلة التالية:

$$.2400 - 72 = V_2$$

وهذا يعني مرة أخرى أن هذه الـ X تسبب في هبوط قدرة 72V عند مرور تيار الـ F.L ، مع ملاحظة أن كل ما سبق يفترض أننا نهمل قيمة المقاومة R للملفات وهذا عمليا مقبول لأن قيمة $R \ll X$.

أما إذا كانت R غير مهملة فإننا نستخدم %Z بدلا من %X ، والعلاقة بينهما معروفة من المعادلة التالية

$$Z_{pu} = \frac{Z_{eq}(\Omega)}{Z_{base}} = \frac{I_{rated}Z_{eq}}{V_{rated}} = R_{pu} + jX_{pu}$$

وهناك استخدام آخر مهم جداً لقيمة %X وذلك في حساب الـ S.C ، فالمعلوم أنه كلما زادت قيمة %X للمحول كلما قلت قيمة Short Circuit Capacity الناشئة في الجانب الآخر من المحول ، لكن بالطبع هذه الميزة سيعني بالضرورة ارتفاع قيمة الهبوط في الجهد كما ذكرنا.

ولها استخدام ثالث وذلك عند عمل الـ Short circuit test ، حيث إن %X تعني جهد معاوقة المحول – percentage impedance voltage ، وهو الجهد المطلوب تسليطه على أحد ملفي المحول لإمرار التيار المقنن Rated في كلا الملفين عندما يتم وضع دائرة قصر short على الملف الآخر ، وهذا الجهد يعبر عنه بالنسبة المئوية من الجهد المقنن ،

وهذه النسبة هي نفسها الـ percentage impedance voltage ، فلو كانت قيمتها تساوي مثلا 3% فهذا يعني أنك تحتاج إلى 3% من قيمة الجهد المقنن فقط في الـ Short circuit test لتمرير قيمة التيار المقنن Rated current.

ويمكن معرفة قيمة الدنيا للـ Z% للمحول من الجدول التالي المأخوذ من مواصفات الـ IEC (القيمة الأدق تؤخذ مباشرة من لوحة معلومات المحول):

Table 1 – Recognized minimum values of short-circuit impedance for transformers with two separate windings

Short-circuit impedance at rated current	
Rated power kVA	Minimum short-circuit impedance %
Up to 630	4,0
631 to 1 250	5,0
1 251 to 2 500	6,0
2 501 to 6 300	7,0
6 301 to 25 000	8,0
25 001 to 40 000	10,0
40 001 to 63 000	11,0
63 001 to 100 000	12,5
Above 100 000	>12,5

2-4 حساب القوى الداخلية بين الموصلات بالمحول

من الحسابات الهامة أيضا التي يجب دراستها بعمق عند دراسة المحولات حسابات القوى الميكانيكية (التجاذب / التنافر) بين الموصلات الكهربائية الحاملة للتيار. وتظهر أهمية هذا الموضوع عند دراسة الـ S.C في المحولات حيث يمر تيار كهربائي عالي جداً بالملفات وينشأ عن هذا التيار قوى ميكانيكية كبيرة قد تتسبب في تفكك المحول نفسه لاسيما في المحولات التي يكون الملفات الابتدائية والثانوية فيها متداخلة داخل بعضها .

2-4-1 القوة المؤثرة على موصل منفرد

من الأساسيات في الكهرومغناطيسية أن مرور التيار في موصل يكون دائما مصاحبا بفيض كما ذكرنا ، و قد أثبت فاراداي أيضا أن أي موصل يمر به تيار I ، و يقطع فيضا مغناطيسيا كثافته B ، فإنه يتعرض لقوة مغناطيسية قدرها F حيث

$$F \propto I \times B$$

لاحظ أنه في حالة المحول فإن الـ B في المعادلة هي كثافة الفيض المتسرب و ليس الفيض الأصلي الذي يمر بالـ Core في المحول ، لأن الفيض الأصلي ترك الموصل ومر في القلب ، وأصبح غير مرتبط به .

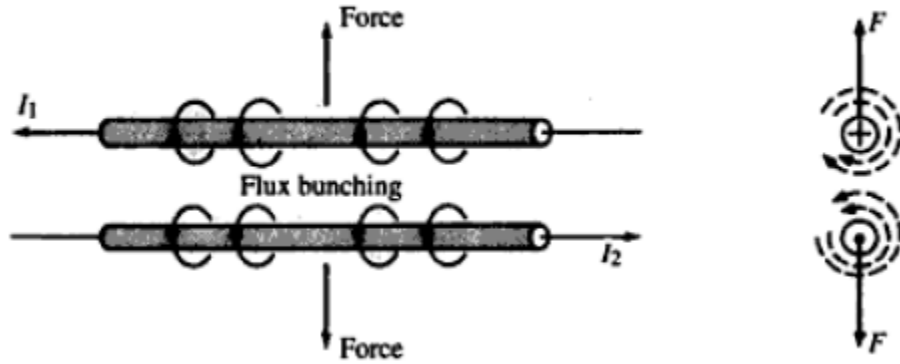
أما في حالة دراسة المحركات فإن القيمة الكبرى للـ B هي المرتبطة بالأسلاك المكونة للـ $Motor\ windings$ ، ومن ثم تكون الـ $Force$ الواقعة على ملفات الموتور كبيرة فتتحركه ، على عكس الحالة هنا في المحولات ، فالـ $Force$ الناشئة عن الـ $Leakage\ flux$ والمؤثرة على ملفات المحول لحسن الحظ غير كبيرة ومن ثم لا يتحرك الملف كما في الموتور (لكنها أيضا ليست مهمة كما سنرى) .

2-4-2 حسابات القوى المغناطيسية بين موصلين :-

الآن إذا كان لدينا موصلين متجاورين يحمل كل منهما تيار قدرة i_1 ، i_2 على الترتيب ، فإنه تنشأ بينهما قوة (تجاذب \ تنافر) تتوقف قيمتها على قيمة التيارين ، و المسافة بين السلكيين حسب القانون

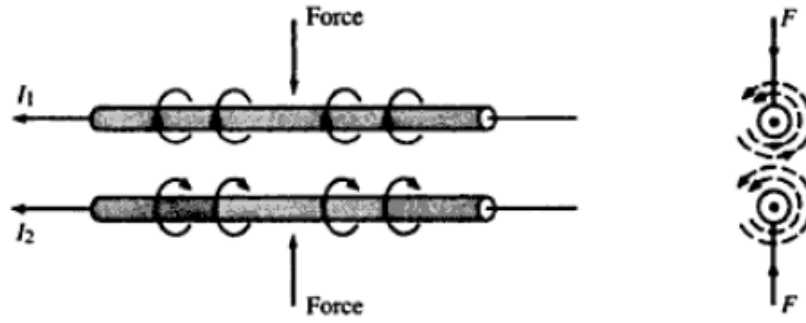
$$|F_x| = i_1 \times i_2 \times \frac{\mu_0}{2\pi r}$$

و يتحدد اتجاه القوة (تجاذب \ تنافر) حسب اتجاه التيارين ، فإذا كانا متعاكسين كانت القوة بينهما قوة تنافر كما في الشكل 8-2 .



شكل 8-2 : تأثير تجاور الموصلات الحاملة لتيارات متعاكسة الاتجاه

و إذا كانا في اتجاه واحد كانت القوة المغناطيسية بينهما هي قوة تجاذب كما في الشكل 9-2 .



شكل 2-9 : تأثير تجاور الموصلات الحاملة لتيارات متحدة الاتجاه

و تحدد قاعدة فلمنج لليد اليسرى اتجاه القوة المؤثرة على موصل يمر فيه تيار و موضوع في اتجاه مجال مغناطيسي.

هذه القوى الميكانيكية بين الموصلات تتوقف على عاملين أساسيين (بفرض ثبات المسافة بين الموصلات) :

- الأول هو شدة تيار العطل
- والثاني هو مدة سريان تيار العطل

ومن ثم نذكر هنا بأهمية ودور أجهزة الوقاية فكلما كانت هذه الأجهزة دقيقة وسريعة كلما كان فصل العطل سريعا وهذا يقلل من القوى المؤثرة على الملفات

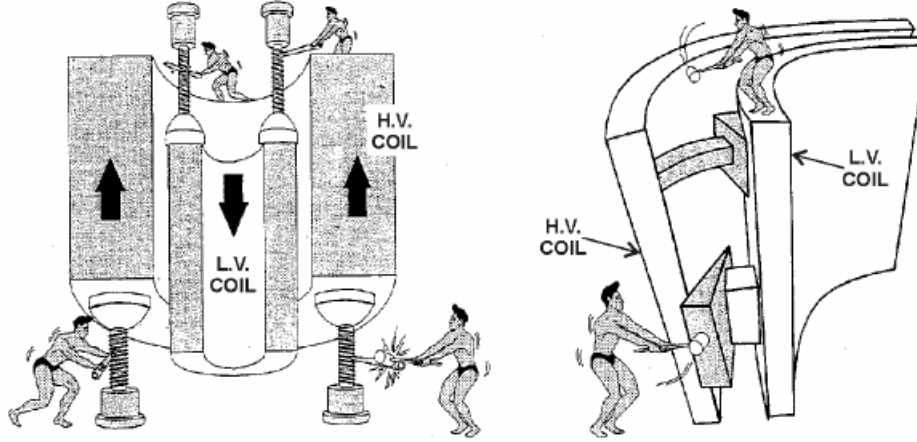
2-4-3 ما هي العناصر المسؤولة عن هذه القوى الميكانيكية؟

من المعروف أنه خلال المرور الطبيعي للتيار في محول له قطبية موجبة Additive Polarity يكون اتجاه مرور التيار في الملف الابتدائي عكس اتجاه مرور التيار في الملف الثانوي ، ومن ثم يزيد الجهدين معا وينقصا معا دون تغيير في الـ Phase كما سنرى في فصل القطبية في الباب الثالث من هذا الكتاب ، ورغم اختلاف قيمة التيارين إلا أن الـ Ampere Turn Flux Leakage متسرب حول كل موصل في كلا الملفين فهناك قوة طرد بينهما للخارج تزيد بالطبع كلما زاد التيار.

لاحظ أننا نتحدث فقط عن تأثير ϕ leakage Flux وليس عن الفيض الأصلي الذي يمر بالـ Core فهذا الذي يمر بالـ Core لا ينتج أي قوى مؤثرة على الـ conductors لأنه غير مرتبط به أصلا.

4-4-2 اتجاه القوى المغناطيسية الميكانيكية أثناء الأعطال

أثناء حدوث العطل يكون اتجاه القوى الميكانيكية مركبا ومعقدا ، فملفات الـ H.V تميل للصعود لأعلى عكس ملفات LV ، و في نفس الوقت يميل الملفان للتباعد أفقيا كما في الشكل 2-10 و كل هذا ينعكس بمعدل 50 مرة في الثانية الواحدة بفرض أن لدينا (50 Hz System).



شكل 2-10 : القوى الميكانيكية الناشئة داخل محول

و هذا يعطي إشارة لأهمية أن يكون الترابط في المحولات محسوبا بدقة و إلا تفكك المحول مع أول عطل يحدث به.

ملحوظة:

من المشاكل الأخرى التي تنتج عن تيار العطل – بالإضافة إلى القوى الميكانيكية – مشكلة الشرارة التي تنتج داخليا نتيجة انهيار العزل بين الملفات ، وهذه الشرارة تكون مصاحبة بحرارة عالية تتسبب في تسخين الزيت فيشتعل ، و يزداد الضغط داخل TANK حتى يصل إلى حد الانفجار .

الفصل الثالث

المحولات الثلاثة الأوجه

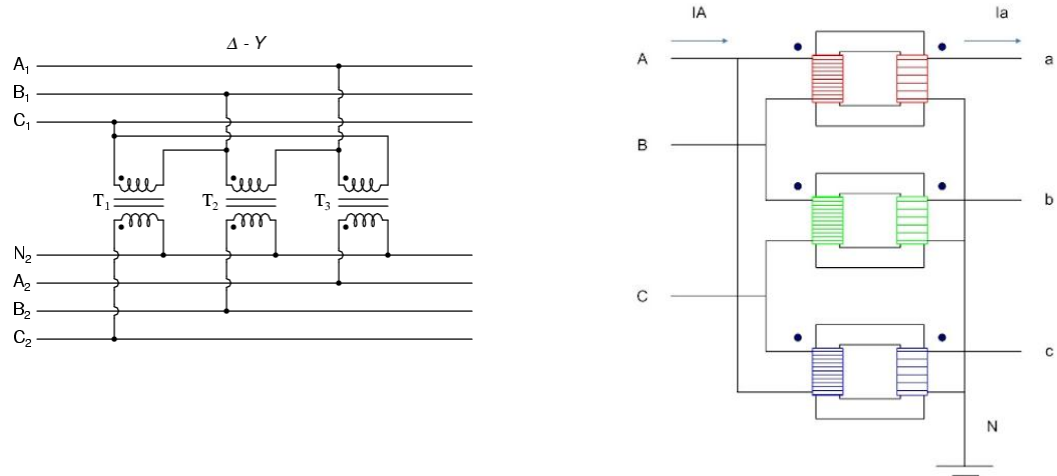
3-Ø Transformers

1-3 كيفية تصنيع المحولات الثلاثة

معظم محولات القوى في المحطات تكون من النوع ثلاثية الأوجه (3-Ø) ، أما المحولات أحادية الوجه (1-Ø) فتطبيقاتها محدودة بالأحمال الصغيرة فقط. و للحصول على محول 3-Ø فهناك طريقتين :

1-1-3 الطريقة الأولى للحصول على محولات الـ 3-Ø

وفيها نستخدم 3 محولات Three Banks من النوع الـ 1-Ø، و نوصلهم معا بحيث يتم توصيل الأطراف الستة للملفات الابتدائية معا على شكل ستار مثلا أو على شكل دلتا ، وبالمثل فإن الأطراف الستة للملفات الثانوية يمكن أن تكون Y أو دلتا كما في الشكل 1-3.



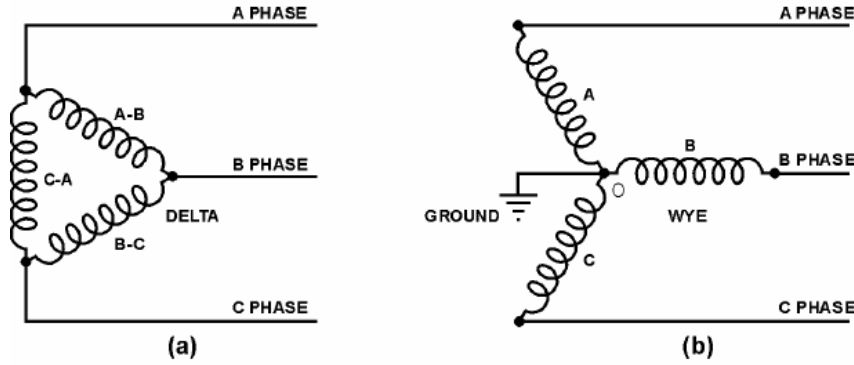
شكل 1-3 : محول ثلاثي مكون من ثلاثة محولات أحادية

والشكل 2-3 تظهر فيه مجموعة محولات أحادية متصلة معا لتكون محولات ثلاثية



شكل 2-3 : صور حقيقية لمحولات ثلاثية مكونة من محولات أحادية

والشكل 3-3 يمثل الطريقة الـ Standard في التعبير عن توصيلة الدلتا (إلى اليسار) ، وتوصيلة الـ Y (إلى اليمين).

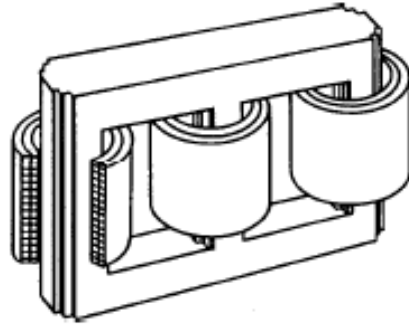
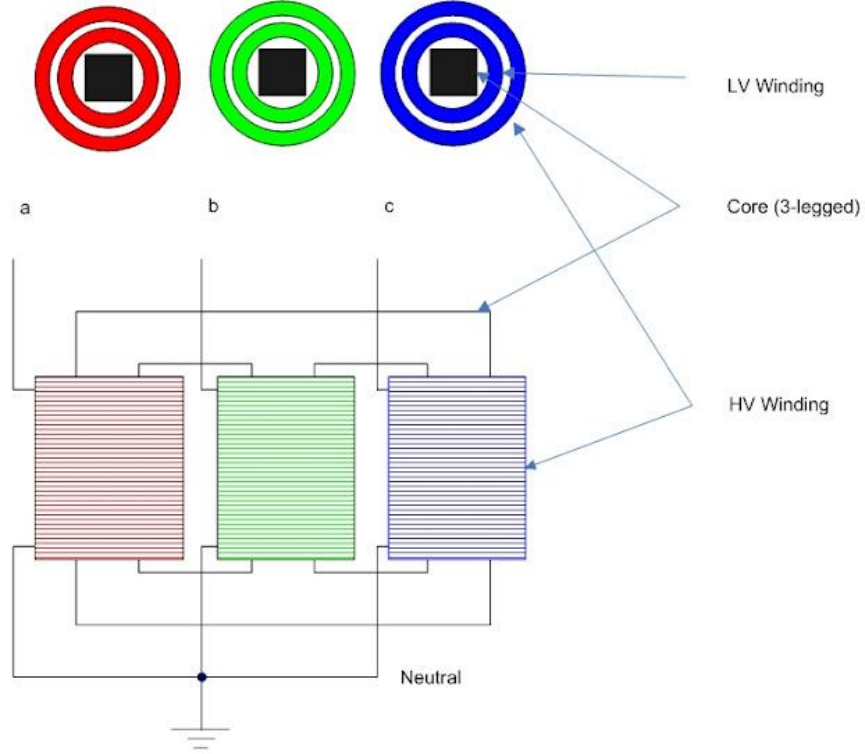


شكل 3-3 : توصيلة الدلتا (الأيمن) وتوصيلة الـ Star

2-1-3 الطريقة الثانية لتصنيع المحولات الـ 3-Ø :

وفيها تكون المحولات الـ 3-Ø مصنوعة من قلب حديدي ثلاثي كوحدة واحدة مباشرة و ليس من ثلاث محولات أحادية كما في النوع السابق. وقلب المحولات الـ 3-Ø يمكن أن يصنع بإحدى الطريقتين وهما الـ Core-type أو Shell-type ، وتسميها المراجع العربية بالمحولات القلبية والمحولات القشرية.

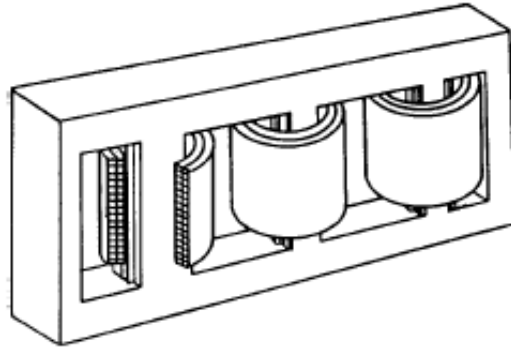
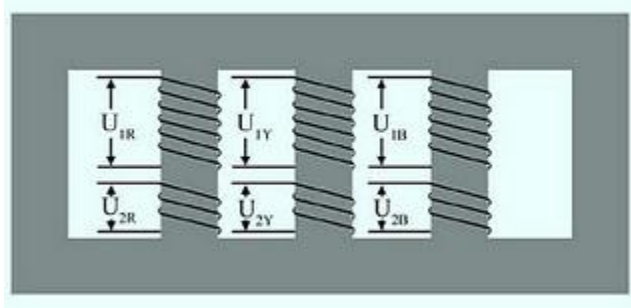
على سبيل المثال في حالة استخدام طريقة الـ Core-type ، يكون القلب الحديدي مكون من 3 أعمدة 3-limbs ، و يوضع ملف الـ LV الخاصة بالـ phase-A حول العمود الأول ، ثم توضع فوقها ملفات الـ HV الخاصة بنفس الـ phase ، و هكذا في الـ 2-phases الأخرى كما في الشكل 3-4 . وبالطبع هناك عزل بين الملفين في كل Phase .



شكل 3-4 : محول ثلاثي Core Type

وعملياً يتم تجهيز ملفي كل Phase بصورة منفصلة ثم توضع الملفات في فرن التجفيف بدرجة حرارة 120 مئوية لمدة 24 ساعة ، وبعد إخراجها من الفرن توضع مباشرة تحت تأثير مكبس خاص لتحديد طول الملف ودرجة تماسك طبقات الملف الواحد ، وبعد ذلك يتم إنزال الفييزات الثلاثة ، حيث يتم إنزال الـ Phase الأوسط على العمود الأوسط للقلب الحديدي ، ثم الـ Phase الآخرين بعد ذلك.

ويمكن تصنيع القلب الحديدي أيضا بطريقة الـ Shell Form ، وتسمى أيضا بالمحولات القشرية كما في الشكل 3-5 .



شكل 3-5 محول Shell Type له خمس أذرع

والهدف في كلا الطريقتين هو ضمان أن الفيض الناشئ من ملفات L.V سيرتبط بدرجة كبيرة بملفات الـ H.V دون تشتت للفيض ، و دون تسرب كبير . وهناك تفاصيل أكثر عن طريقة التصنيع تجدها في الباب الثاني من الكتاب.

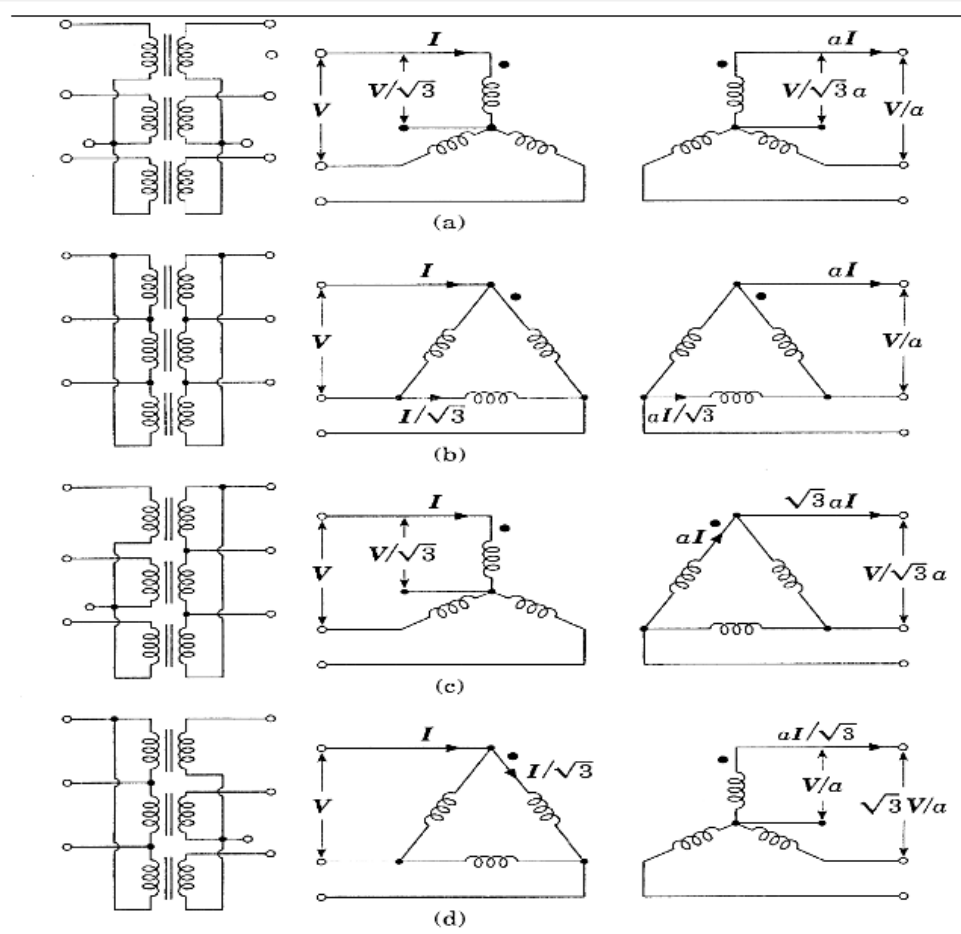
3-1-3 الفرق بين طريقتي تكوين المحولات الثلاثية

تتميز طريقة 3-Banks لتكوين محولات الـ 3-Ø بالسهولة في كل شيء ، سواء في صيانتها ، أو تركيبها ، لكنه يشغل حيزا أكبر من النوع الثاني الذي تكون الـ 3-Ø فيه وحدة واحدة ، كما أن تكلفة النوع الأول أكبر أيضا بنسبة حوالي 25% ، كما أن الوزن أيضا يكون أكبر .

غير أن استخدام ثلاثة محولات أحادية لتكوين محول واحد ثلاثي لها ميزة هامة رغم العيوب السابقة وهي أننا يمكن أن يكون لدينا محول رابع أحادي يمثل محول طوارئ في حالة خروج أي من المحولات الثلاثة من الخدمة ، بينما في حالة المحول الثلاثي المصنع كوحدة واحدة فإننا نحتاج إلى محول مثله ليكون محول طوارئ وهذا يمثل تكلفة أكبر .

2-3 طرق توصيل الـ Windings في محولات الـ Three phase

هناك العديد من الطرق لتوصيل الملفات في المحولات الثلاثية ، لكن تظل الأربعة طرق المرسومة في الشكل 6-3 هي الأكثر انتشاراً ، وهي على الترتيب كما في الرسم :



شكل 6-3 : التوصيلات الأشهر في المحولات الثلاثية

- 1- طريقة Wye - Wye ، وتعرف أيضا بطريقة Star- Star ، وهي طريقة قليلة الاستخدام لأنها تعاني من مشاكل عديدة في حالة عدم اتزان الأحمال Unbalanced Loads .
- 2- طريقة Delta - Delta ، وتتميز هذه الطريقة بأنه في حالة فصل واحد من الملفات الثلاثة (أو واحد من المحولات الثلاثة إذا كنا نستخدم طريقة الـ 3-Banks) فإن المحولين الباقيين يمكنهما الاستمرار في الخدمة ، وانتاج ما يعادل 58% من القدرة الاسمية الأصلية. (أحيانا يستخدم البعض اللفظ (mesh) للتعبير عن الـ Delta وكلها مترادفات).

3- طريقة الـ Wye - Delta ، وتعرف أيضا بطريقة (Star-Delta) ، وتستخدم غالبا مع محولات الـ Step-down ،

حيث يوصل جانب الـ Star إلى الجهد العالي لتخفيض تكلفة العوازل ، حيث يكون الجهد مساويا $\frac{V_L}{\sqrt{3}}$.

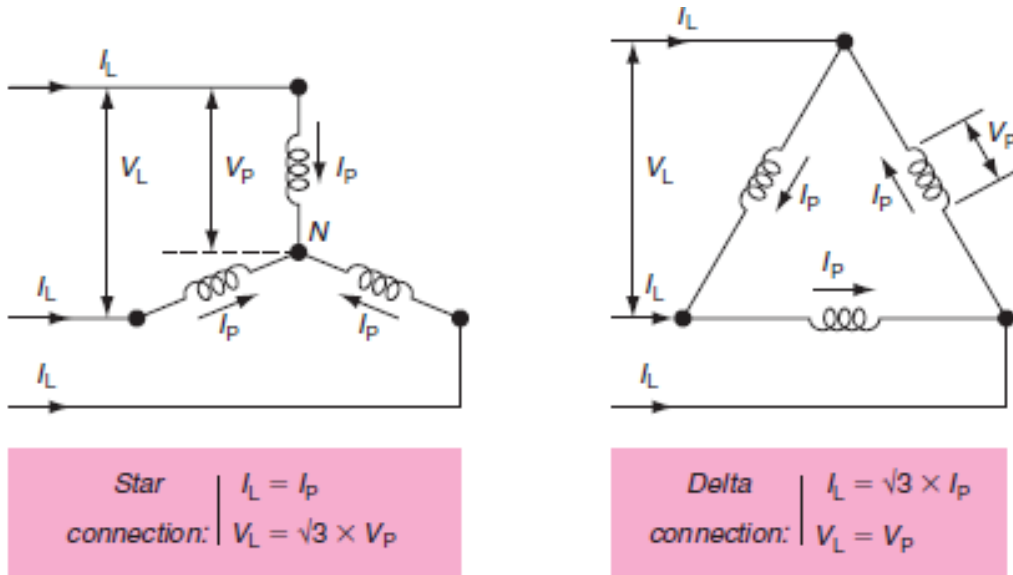
4- طريقة الـ Delta - Wye ، وتعرف أيضا بطريقة Delta-Star ، وتستخدم في محولات الـ Step up على عكس

طريقة (Star-Delta) السابقة ولنفس الأسباب التي ذكرناها.

ولكل طريقة من الطرق الأربعة تفاصيل أخرى لميزاتها وعيوبها ، وسنتعرف على ذلك بالتفصيل في الباب الثالث.

3-0-1-2-3 العلاقات الحاكمة للجهد في محولات الـ

كما ذكرنا ، فإن الطريقتين الأكثر شيوعا لتوصيل الملفات الثلاثة في كل جانب من جانبي المحول هما : إما على شكل دلتا ، أو على شكل ستار ، وفي كلا الحالتين لدينا نوعين من الجهد كما في الشكل : الأول هو الجهد بين أي Two lines ويسمى بالـ Line Voltage, V_L ، والثاني هو الجهد المباشر على الـ Winding ويسمى بالـ Phase Voltage, V_P . والعلاقة بينهما واضحة في الشكل 3-7.



شكل 3-7 العلاقة بين الجهود والتيارات المختلفة في الدلتا والـ Star

ففي حالة التوصيل على شكل Star ، تكون العلاقة بين V_L (line voltage) وبين V_P (phase voltage) ، وكذلك علاقات التيار بين I_L ، وبين I_P كما يلي:

$$V_L = \sqrt{3} V_p \quad) \\ I_L = I_p$$

أما في حالة التوصيل على شكل Delta فستكون العلاقات كما يلي :

$$V_L = V_p \\ I_L = \sqrt{3} I_p$$

2-2-3 العلاقات الحاكمة للقدرة Power Relations في المحولات الثلاثية

تحسب قيمة الـ Apparent Power, S مقاسة بوحدة الـ kVA أو وحدات الـ MVA في المحولات الثلاثية ، سواء الموصلة على شكل دلتا ، أو الموصلة على شكل ستار بطريقة واحدة وهي :

$$S = 3 V_{LN} I_{LN}$$

حيث V_{LN} هي Phase Voltage

و I_{LN} هو الـ Phase Current

ويمكن التعبير عن المعادلة السابقة بصورة أخرى في حالة التوصيل على شكل ستار كما يلي:

$$S_Y = 3 V_{LN} I_L = 3 \frac{V_{LL}}{\sqrt{3}} I_L = \sqrt{3} V_{LL} I_L$$

وبالمثل في حالة التوصيل على شكل دلتا تكون العلاقة كما يلي

$$S_{\Delta} = 3 V_{LL} I_{\Delta} = 3 V_{LL} \frac{I_L}{\sqrt{3}} = \sqrt{3} V_{LL} I_L$$

لاحظ أن علاقات حساب القدرة في المحولات لا تتوقف على طريقة التوصيل ، ففي كلا الحالتين تكون قيمة القدرة الـ Apparent power , S محسوبة بطريقة واحدة وهي :

$$S = \sqrt{3} V_{LL} I_L$$

3-2-3 ما الفرق بين استخدام الـ Amp واستخدام الـ Volt-Amp في التعبير عن قدرة محول Three Phase ؟

عادة عند التعبير عن حمل المحول يمكن أن يكون ذلك بالأمبير أو بالـ kVA ، فنقول مثلا هذا محول 100A و نقول عن محول آخر أنه محول 1 MVA . وكلاهما مستخدم ، ولكن هناك مشكلة تظهر عن توصيل ثلاثة محولات أحادية الوجه 1-Ø لنحصل منهم على محول واحد ثلاثي الأوجه 3-Ø . فإذا كان كل محول من المحولات الثلاثة الـ 1-Ø قادر على تحمل 100A مثلا فإننا عند توصيل المحولات الثلاثة معا لنصنع منهم محول واحد من النوع الـ 3-Ø فإننا نقول أن قدرة المحول الجديد بالأمبير تساوي 100A أيضا و ليست 300A . أما إذا عبرنا عن قدرة المحول بالـ kVA ، وكانت قدرة كل واحد من المحولات الأحادية الثلاثة تساوي 20 kVA ، فإننا في هذه الحالة سنحصل على محول 3-Ø قدرته تساوي kVA 60 وليس 20 kVA .

4-2-3 هل تحدد قدرة المحول بالـ kVA أم بالـ kW؟

المحولات على عكس الموتور ليس لها mechanical output بل لها Electrical output فقط ، وهذا يعني أن التيار الخارج من المحول يمكن أن يكون له power factor تتراوح قيمته من 0 : 1 حسب طبيعة الحمل المتصل به ، ومن ثم يصبح غير مناسب أن تعرف المحول بالـ kW لأنها ستكون قيمة متغيرة حسب الحمل ، وإنما يعرف بالـ kVA ، ثم تحسب قيمة الحمل بالـ kW حسب الـ P.F الخاص بالحمل .

3-3 المحولات ثلاثية الملفات

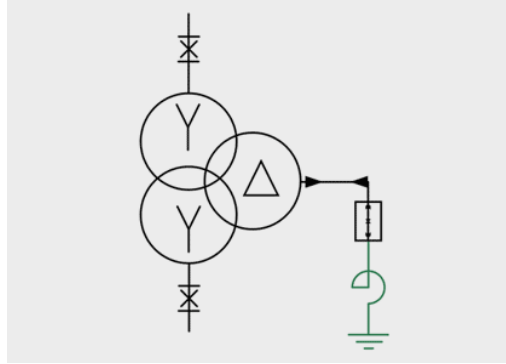
في أغلب المحولات يكون لدينا مجموعتين من الملفات (Primary / Secondary) ولذا يعرف بـ Two – windings transformer ، وهذه المحولات هي التي نعرفنا عليها حتى الآن مثل محولات Δ/Y أو Y/Y وهكذا .

لكننا هنا نتعرض لنوع آخر من المحولات يعرف بـ 3-windings transformer حيث تكون لدينا ثلاثة مجموعات من الملفات على كل limb ويكون لدينا 9 أطراف خارجة من المحول وتسمى ملفات المجموعة الثالثة المضافة إلى المحول بـ tertiary windings و يعني الملف الثالث .

وهذا الملف الثالث له استخدامين أساسيين :

1. الاستخدام الأول يكون لإنتاج جهد مختلف عن جهدي الـ pri/sec ، على سبيل المثال 300/132/33 ومن ثم يكون المحول مستخدم لإنتاج جهدين مختلفين من الجهد الأصلي .

2. الاستخدام الثاني أن يتم توصيله لتسريب الـ Zero sequence currents لاسيما إذا كان المجموعتين الآخرين بالمحول موصلين على شكل YY أو $\Delta\Delta$ كما في الشكل 8-3 .



شكل 8-3 : محول ثلاثي الأوجه و ثلاثي الملفات



الباب الثانى

تركيب وتصنيع المحولات

الفصل الرابع : الأجزاء الفعالة : القلب والملفات Core and Windings

الفصل الخامس : الأجزاء الغير فعالة والأجهزة المساعدة

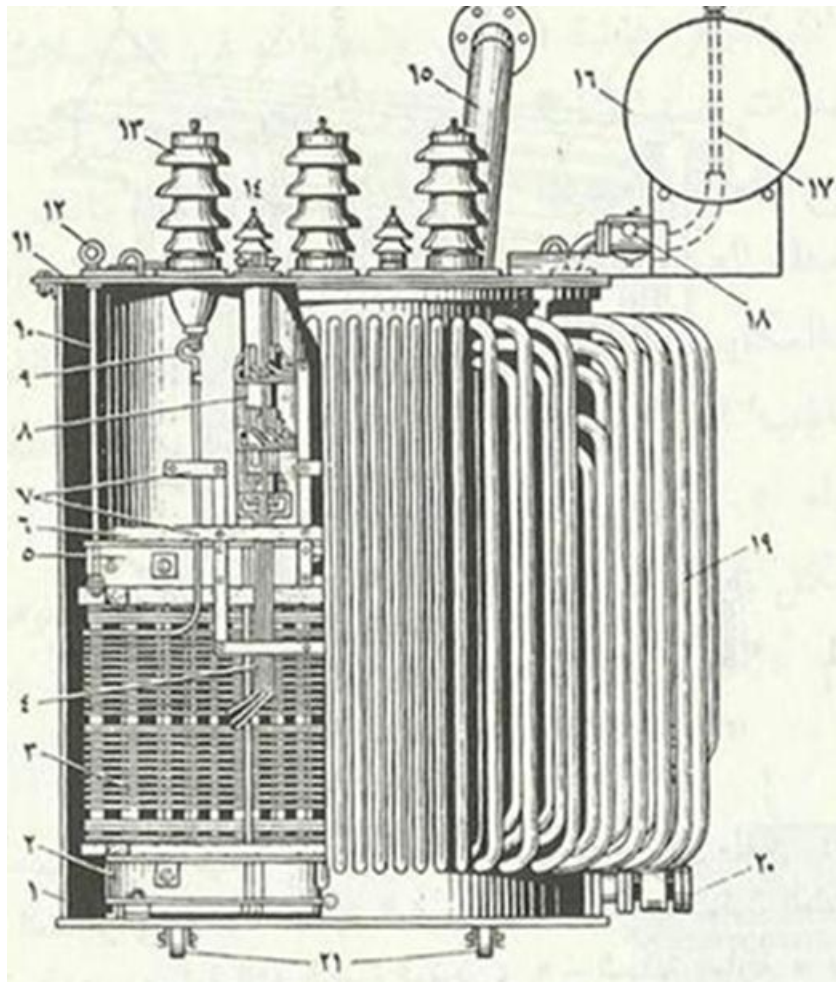
مقدمة الباب الثاني

ما تم دراسته حتى الآن لا يتعدى الأسس النظرية للمحولات الكهربائية ، لكن هذا الباب يخرج عن السياق السابق ليعرض تركيب محول القوى و عناصره الأساسية ، و أهم الملحقات التابعة له ، و ذلك قبل أن نبدأ فى دراسة تشغيل و أداء المحولات و اختباراتنا الخ فى الباب الثالث والرابع والخامس.

الفصل الرابع

القلب والملفات

يمكن أن نقسم تركيب المحول إلى مجموعتين أساسيتين تظهر عناصرهما التفصيلية في الشكل 4-1:



شكل 4-1 : المكونات التفصيلية للمحول

المجموعة الأولى: تشمل القلب الحديدي Core (رقم 6) ملفوفا حوله الملفات Windings (رقم 4) ، وهذه المجموعة تعرف بالجزء الفعال Active Part .

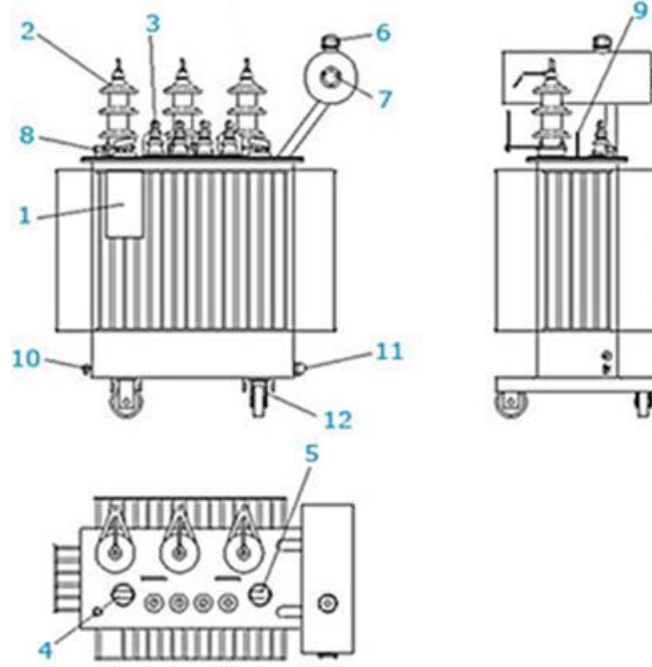
المجموعة الثانية : تضم بقية الأجزاء وتعرف بالأجزاء المساعدة Auxiliaries أو غير الفعالة .

وهذه المجموعة الثانية تضم مايلى :

- الخزان (Tank) ، رقم (1) وغطاؤه (رقم 11) وحنفية تفريغ الزيت (رقم 20)
- أنابيب التبريد رقم 19 ويلحق بها المضخات
- وعاء التمدد الزيتي (Conservator tank) (رقم 16) وملحقاته مثل مؤشر الزيت (رقم 17) وأنبوب الانفلات (رقم 15) ، وحدة التنفيس Breathing unit
- جهاز الحماية المعروف باسم بوخلز Buchholz Relay (رقم 18)
- حلقات الرفع (رقم 12) تستخدم فى رفعه وتنزله بالأوناش .
- العجلات (رقم 21)
- وهناك عناصر المرتبطة بالخزان والملفات معا وتشمل Bushings (رقم 14 و13) ومن ملحقاته Corona rings و Flange و Skirts و Tap changer (رقم 4 و 9) وعتبات الـ Yoke (رقم 5 و 2) وغيرها.

أما الشكل 4-2 فيبرز أهم العناصر فى محولات القوى لكن من زاوية أخرى :

- 1- لوحة البيانات
- 2- H.V. bushings
- 3- L.V. bushings
- 4- H.V. tapping switch
- 5- H.V. double primary voltage switch
- 6- نقطة ملأ الزيت
- 7- مؤشر الزيت على التانك الاحتياطي
- 8- مؤشر لقياس الحرارة
- 9- لقمة رفع المحول (نقطة اتصال الونش)
- 10- نقطة تأريض
- 11- صمام سحب عينات الزيت
- 12- عجلات السير



شكل 4-2 : صورة أخرى لتفاصيل المحول

وهذا الفصل مكون من جزئين : الأول خاص بالقلب الحديدي وتصنيعه وتجميعه ، والثاني خاص بالملفات وطرق لفها .

الجزء الأول : تصنيع وتجميع القلب الحديدي

1-4 القلب (الـ Core)

الـ Core في المحولات مصمم لتحمل الفيض المغناطيسي الناشئ عن مرور التيار في الملف الابتدائي ونقله ليقطع الملف الثانوي ليتولد الجهد بالحث induced voltage في الملف الثانوي. وهذا المسار الذي يسري فيه الفيض يجب أن يكون ذا معاوقة مغناطيسية ضعيفة ليسهل مرور الفيض .

وقلب المحول عملياً يصنع من رقائق ذات سمك 0.3 mm من مادة الصلب السيليكوني موجه الحبيبات و المدرفل على البارد (Cold rolled grain oriented Silicon steel) . وتعرف اختصاراً بـ CRGO ، ويتميز هذا النوع كما يبدو من مفردات اسمه بالآتي :

- الصلب: والصلب له كفاءة عالية لتمرير الطاقة المغناطيسية نظراً لارتفاع النفاذية النسبية (Permeability) ، كما أنه يعطي أقل قدر ممكن من مفقودات الـ eddy current مما يساعد على رفع كفاءة المحول .
- السيليكوني : حيث يتم عزل الشرائح بعضها البعض بمادة السيليكون السائل لتقليل أثر الـ eddy current .
- المدرفل على البارد : حيث يتم درفلة شرائح الصلب من السمك الذي تم تصنيعها عليه حوالي (5mm) إلى السمك الذي سوف يستخدم في المحول (0.3mm) على عدة مراحل في درجة حرارة منخفضة و ذلك حتى يسهل التعامل معها و تقطيعها بشكل منتظم لتكوين القلب الحديدي .
- موجه الحبيبات grain oriented : حيث يتم ترتيب بلورات الصلب في اتجاه الدرفلة على البارد حتى لا تسبب مقاومة لمرور الفيض المغناطيسي .

في هذا النوع تتراوح كثافة الفيض (Flux density) داخل الدائرة المغناطيسية بين 1.6 : 1.8 تسلا (Webber/m²) ، و يراعى عدم زيادة هذه القيمة إلى الحد الذي يسبب تشبع (Saturation) القلب الحديدي حيث يتسبب تشبع القلب الحديدي في خفض كفاءة التشغيل و ظهور توافقيات (Harmonics) غير مرغوب فيها .

1-1-4 سمات المواد المستخدمة في صناعة القلب الحديدي

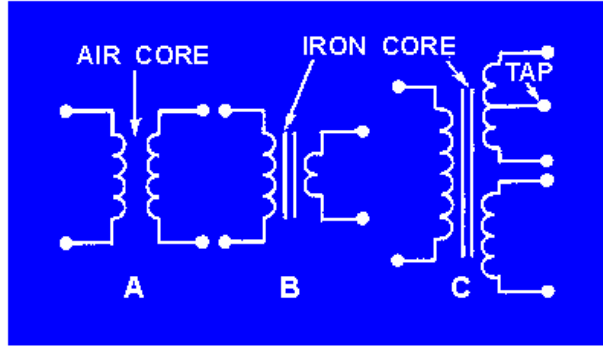
هناك عدة سمات يجب أن تتوفر في المادة التي تستخدم في صناعة القلب الحديدي ، منها :

1-1-1-4 السماحية Permeability

والسماحية أو الـ Permeability ويرمز لها بالرمز μ ، تعنى القدرة على نقل الفيض ، ويحسن أن تكون عالية جدا حتى تسمح بمرور فيض عالي في مساحة صغيرة وإلا سيصبح حجم المحول غير منطقي. وبالطبع فإن الهواء يمكن أيضا استخدامه في نقل الفيض بين الملفات لكن كفاءته منخفضة جدا مقارنة بالمواد المغناطيسية الأخرى فبعض أنواع الـ Soft Iron لها Permeability نسبية μ_r تصل قيمتها إلى 1500 مرة زيادة عن الهواء والتي يرمز لها بالرمز μ_0 .

ولا يستخدم الهواء كوسط لنقل الفيض إلا في حالة المحولات عالية التردد (أعلى من 20 kHz) لأن هذه الترددات العالية تتسبب في مفقودات عالية جدا في حالة استخدام قلب حديدي داخل المحول. وبالطبع هذه محولات تستخدم عادة في الدوائر الإلكترونية ، وليست من فئة محولات القوى.

ويتم التفريق بين الرمز المستخدم للقلب الحديدي والآخر المستخدم للقلب الهوائي كما في الشكل 3-4.



شكل 3-4 : القلب الحديدي والهوائي

حيث يضاف خطين رأسيين بين الملفين في حالة استخدام القلب الحديدي.

2-1-1-4 عدم التشبع

السمة الثانية الضرورية في المادة المغناطيسية هي ألا تدخل بسرعة في مرحلة الـ Saturation أو التشبع عند مرور الفيض بها. فالفيض المغناطيسي يتسبب في حدوث Line-up لجزيئات المادة المغناطيسية ، وكلما زاد الفيض كلما تغير وضع عدد آخر من جزيئات القلب ، فإذا تغير وضع كافة الجزيئات فإننا نقول أن القلب قد تشبع ويصبح أي زيادة في قيمة التيار المولد للفيض لا يقابلها زيادة في الفيض .

3-1-1-4 سمات أخرى

هناك عدة سمات أخرى سبق الحديث عن تأثيرها في فصول سابقة منها أن تكون المادة على شكل شرائح رقيقة لتقليل الفقد في الطاقة ، ومنها أيضا قلة الفيض المتبقى في القلب الـ Residual Flux بعد فصل المصدر والتي يعبر عن ذلك بصغر مساحة الـ Hysteresis loop . وهناك المزيد من التفاصيل حول هذه النقطة في الباب الرابع (فصل المفقودات).

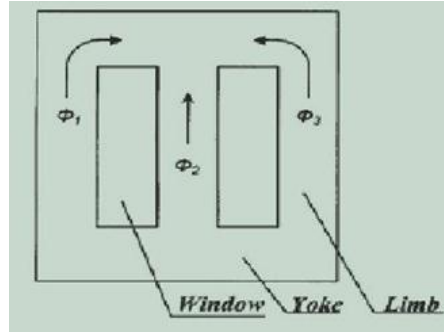
2-4 تجميع القلب الحديدي (الـ Core)

هناك أسلوبان معروفان لتجميع الـ Core في المصانع :

1. Core type
2. Shell type

والإسلوبان يتشابهان في نقاط ويختلفان في أخرى ، ففي كلا الأسلوبين يتم تصنيع القلب من شرائح المادة المغناطيسية المستخدمة (مع وضع العزل بين كل شريحتين) حتى نصل للسمك المطلوب حسب التصميم المناسب لكلا الطريقتين ، ثم يتم تحزيم هذه الشرائح معاً بواسطة روابط مصنوعة من fiber glass غالباً ، وهي تتحمل حرارة عالية تصل إلى 130 درجة مئوية.

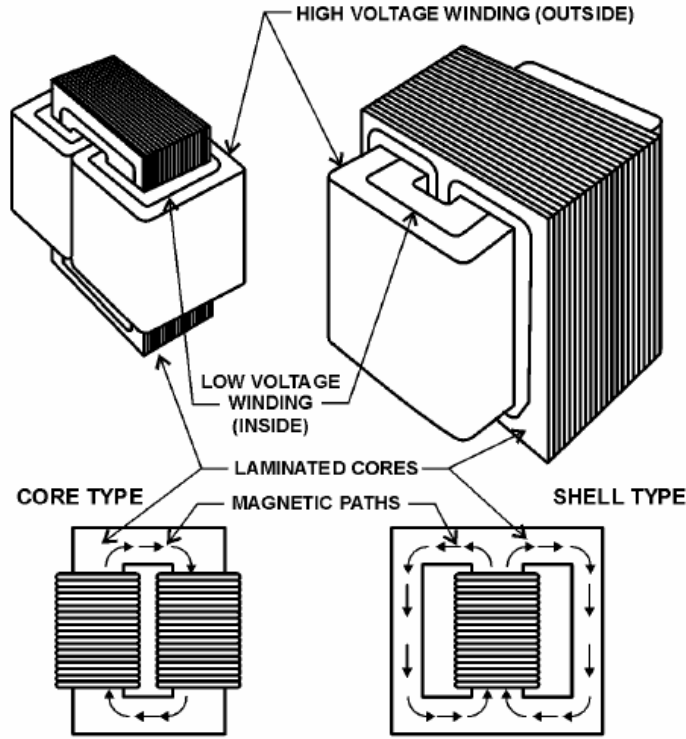
والقلب الحديدي بصفة عامة يتكون في كلا الطريقتين من أجزاء رأسية تسمى الساق أو Legs أو Limbs أو الأعمدة ، بالإضافة إلى جزء أفقي يربط هذه الأجزاء الرأسية معا ويسمى Yoke أو الفك ، وهو الجزء الذي لا يلتف حوله أى ملفات كما في الشكل 4-4 .



شكل 4-4 : أسماء أجزاء القلب الداخلي

والنوع الأول Core Type يكثر استخدامه في المحولات الأصغر في القدرة ، علما بأن كل المحولات التي تفوق قدرتها 50 MVA فإنها تصنع بالطريقة الثانية (Shell Form) .

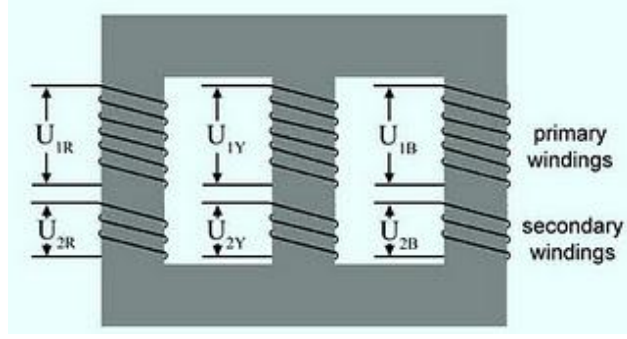
وكل نوع منهما يمكن أن يستخدم مع محولات الـ Single phase ($1-\Phi$) ، كما في الشكل 5-4 .



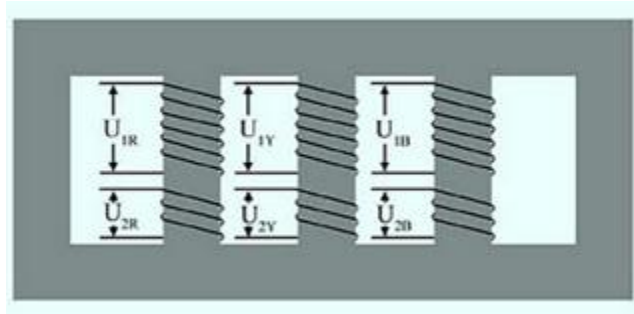
شكل 5-4 : محولات الـ Core Type ومحولات الـ Shell Type

ويختلف الأسلوبان في عملية وضع الملفات حول الـ Core ، ففي حالة الـ Core Type فإن مسار الفيض المغناطيسي يكون من Loop واحدة كما في الجزء الأيمن من الشكل 5-4 ، وهذه الـ Loop أو الحلقة تربط الملفين الابتدائي والثانوي معا ، بينما في حالة الـ Shell Type فإن الشرائح المعدنية المكونة للقلب تحيط بالجزء الأكبر من الملفات ، حيث يكون المسار المغناطيسي في هذه الحالة مكونا من دائرتين Two Loops كما في الجزء الأيسر من الشكل 5-4 الذي يوضح الفرق بين الأسلوبين في محولات الـ Single phase ($1-\Phi$).

ويمكن استخدام الإسلوبين في محولات الـ Three phase ($3-\Phi$) أيضا ، كما في الشكل 6-4 الذي يمثل محول من النوع 3-Phase Core-Type Transformer . و الشكل 7-4 الذي يمثل محول من النوع : 3-Phase Shell-Type Transformer



شكل 4-6 : محولات الـ Core Type الثلاثية

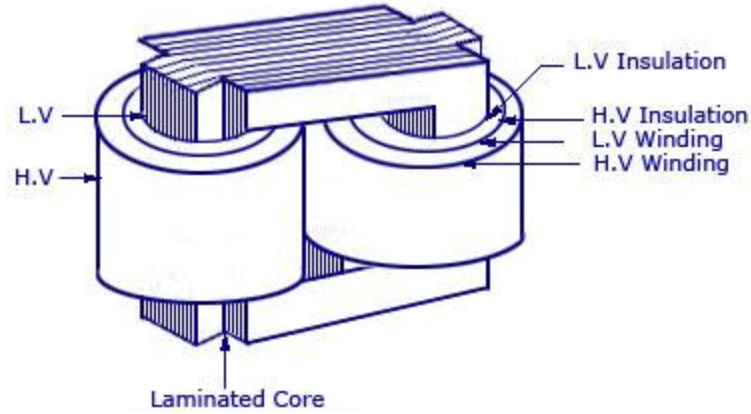


شكل 4-7 : ومحولات الـ Shell Type الثلاثية

وفي كلا الحالتين يكون القلب الحديدي مكونا من 3 أعمدة ، ويلف الملفين الابتدائي والثانوي لكل phase من الـ phases الثلاثة على عمود منفصل ، حيث يوضع ملف الجهد المنخفض ملاصقا للـ Core ، ثم يوضع فوقه ملف الجهد العالي.

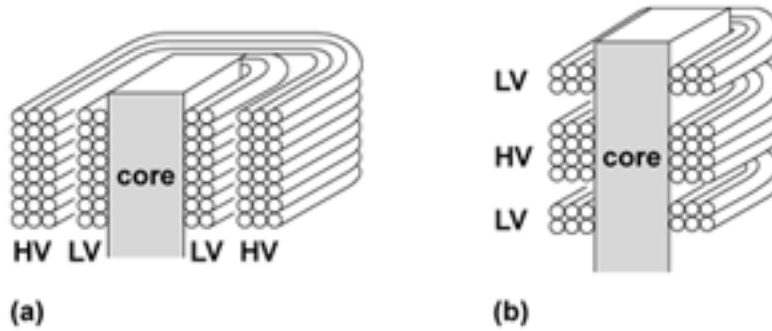
1-2-4 طريقة الـ Core Type

إذا وضع كلا من الملف الابتدائي والملف الثانوي على Legs مختلفة فحتما سيكون هناك فقد كبير في الفيض Flux Leakage ولذا ففي الواقع العملي يندر أن تجد الصورة الموجودة في الشكل 4-5 حيث الملفات متباعدة عن بعضها ، وإنما ستجد أن الملفين ملفوفين حول نفس الـ Leg بعد تقسيما إلى جزئين متساويين كما في الشكل 4-8 .



شكل 4-8 : طريقة وضع الملفات في محولات الـ Core Type

وتوضع الملفات حول القلب بطريقتين كما في الشكل 4-9 .



(a) Concentric. (b) Interleaved.

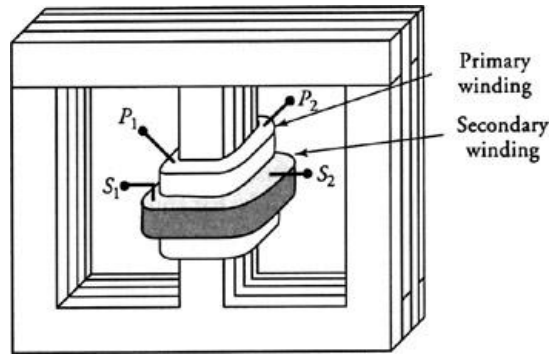
شكل 4-9 : وضع الملفات حول القلب

في الطريقة الأولى يوضع أولاً ملفات الجهد المنخفض على الـ Leg ثم توضع فوقها ملفات الجهد العالي وتسمى الترتيب المركزي Concentric ، أما في الطريقة الثانية فيكون هناك تناوب بين أجزاء ملفات الجهد المنخفض والجهد العالي وتسمى Interleaved ، وفي كلا الطريقتين فإن احتمال أن يقطع الفيض الناشئ في الملف الأول ملفات الملف الثاني احتمالاً عالياً ومن ثم تتحسن كفاءة الـ Coupling بين الملفات ويقل الـ Flux leakage .

وبالطبع هناك عزل يوضع بين كلا النصفين ، بالإضافة إلى العزل بين القلب وبين ملفات الجهد المنخفض الداخلية. وهذا يفسر السبب في جعل النصف الداخلي الملاصق للقلب هو من ملفات الجهد المنخفض وذلك حتى تسهل عملية عزله عن القلب الحديدي.

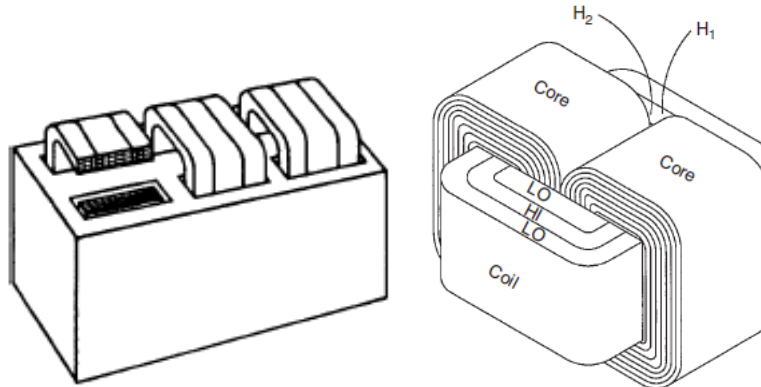
2-2-4 طريقة الـ Shell Type

الفيض المغناطيسي كما ذكرنا ينقسم في حالة الـ Shell Type إلى دائرتين مغناطيسيتين ، ومن ثم فإن الـ Leg الوسطى سيمر بها الفيض كاملاً بينما يمر نصف الفيض فقط في الـ Legs الموجودة على الأطراف ، وكذلك في الـ Yoke ، وهذا يفسر السبب في أن هذه الأجزاء يكون مساحة مقطعها نصف مساحة الـ Leg الوسطى . أما الملفات فيوضعان فوق بعضهما على الـ Leg الوسطى كما في الشكل 4-10 . ووجود الملفات في الـ Limb الداخلي هو السبب في تسمية هذا النوع بالمحولات القشرية لأن الشكل العام يشبه القشرة التي تحيط بالثمرة.



شكل 4-10 : طريقة وضع الملفات في محولات الـ shell type

وقد يتم تقسيم ملفات الجهد المنخفض إلى نصفين يضمنان بينهما ملفات الجهد العالي (سندويتش) ، كما في الشكل 4-11 وهي الطريقة الأكثر انتشاراً.



شكل 4-12 : وضع ملفات الجهد العالي والمنخفض بطريقة السندويتش

والهدف واضح من كلا الطريقتين وهو تقليل الفقد في الفيض المتسرب.

3-2-4 الفروق بين طريقتي التصنيع

يمكن بعد هذه المقدمة أن نجمال أهم الفروق بين طريقة الـ Core Type وطريقة الـ Shell Type المستخدمتان في تصنيع القلب الحديدي:

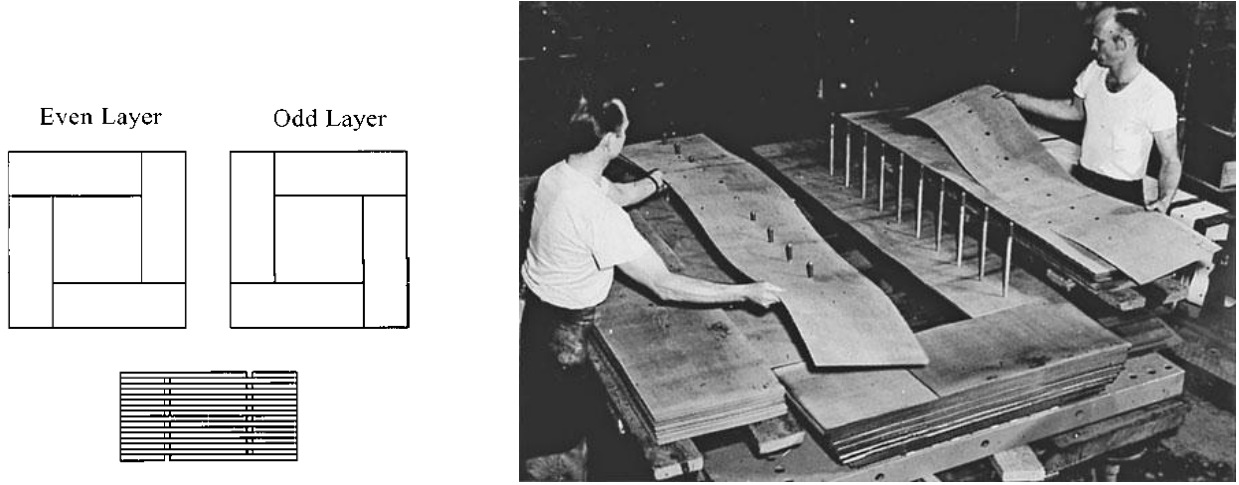
- 1- في حالة الـ Core type الأحادية يكون لدينا 2-Limbs بينما يكون لدينا ثلاثة في حالة الـ Shell type
- 2- في حالة الـ Core type يكون الطول المتوسط للقلب الحديدي أطول منه في حالة الـ Shell type بينما يكون الطول المتوسط لملف النحاس أقصر من حالة الـ Shell type.
- 3- يترتب على ما سبق أن الـ Shell type له مساحة أكبر للقلب الحديدي وعدد أقل لللفات النحاس مقارنة بالـ Core type .
- 4- طريقة الـ Shell لها قدرة أكبر على تحمل الـ Short Circuit لكن صيانتها أصعب.

3-4 تجميع شرائح القلب الحديدي

القلب الحديدي عموما يصنع من شرائح معدنية كما ذكرنا ، وهذه الشرائح لها أشكال متعددة كما في الصورة.

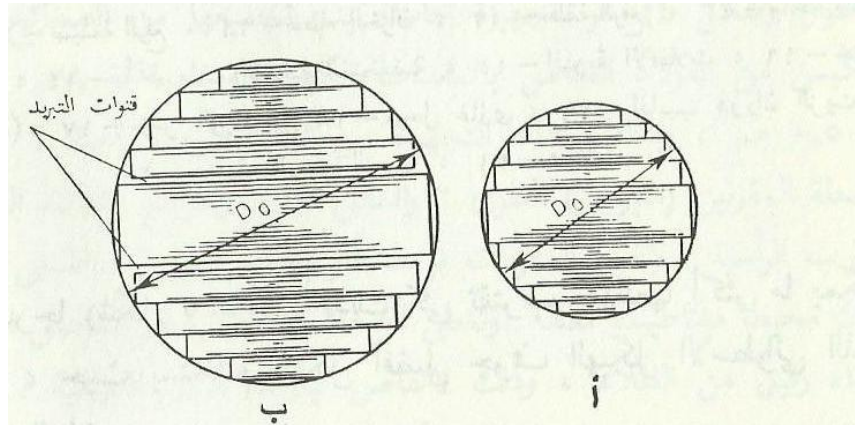


هناك عدة طرق لتجميع القلب الحديدي ، منها طريقة قديمة تسمى Butt Lap ويتم فيها تجميع الأجزاء المختلفة على قواعد مستطيلة باستخدام طبقات زوجية وفردية كما في الشكل 4-13 (تبادلية أو تناكبية). ويهدف هذا الترتيب في وضع الشرائح في الصورة السابقة إلى جعل المجال المغناطيسي متصلا داخل القلب ولا تكون هناك Air Gap .



شكل 4-13 : رص الشرائح بطريقة تبادلية

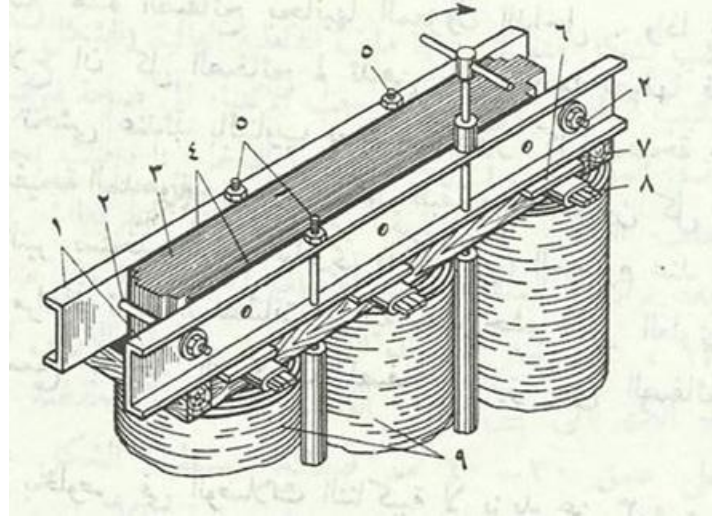
وتصنع أجزاء القلب سواء الرأسية أو الأفقية من شرائح متدرجة المقطع ليكون مقطعها أقرب إلى الدائرة ، وذلك لتسهيل عملية لف الملفات بعد ذلك كما في الشكل 4-14 (أ) للمحولات الصغيرة ، والشكل 4-14 (ب) للمحولات الكبيرة . ويلاحظ أن المحولات الكبيرة تزود أحيانا بقنوات داخلية ليتغلغل فيها الزيت ويزيد من كفاءة تسريب الحرارة.



شكل 4-14 : قنوات التبريد في القلب

وفي المحولات القديمة كان يتم كبس هذه الشرائح معا بواسطة مسامير فولاذية تمر عبر ثقوب ، أما المحولات الحديثة فأصبحت الشرائح تصنع من الفولاذ المدرفل على البارد والذي يتم رصه و كبسه بواسطة شريط مؤقت يمر عبر ثقوب الشرائح دون مسامير ربط .

وبعد انتهاء عملية الحشو ننقل إلى عملية تكبيس الـ Yoke العلوى بالعتبات (رقم 1) كما في الشكل 4-15 ، ويجب التأكد من وجود العزل رقم (4) بين العتبة والـ Yoke . لاحظ وجود مسامير شد رأسية (رقم 5) وأخرى أفقية (رقم 2) لضمان ثبات الشرائح وكلاهما يجب أن يكون معزولا تماما عن الشرائح المعدنية ولا يوجد قصر Short بينهما ، ويجب في نهاية العملية التأكد بجهاز ميجر من هذه النقطة حيث يجب ألا تقل مقاومة العزل بينهما عن 100 ميغا اوم . وتظهر في الشكل أيضا ثلاثة أطراف لأحد ملفات الجهد (رقم 8) أما الأطراف الأخرى فلم تظهر لأنها في الجانب الآخر من الصورة.



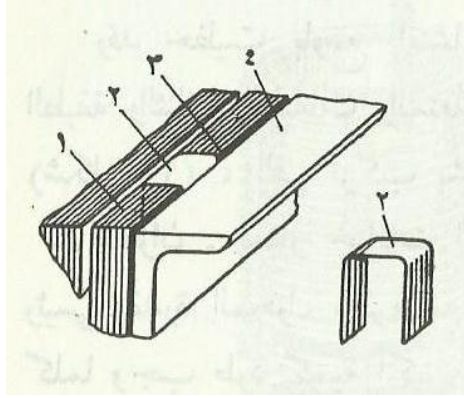
شكل 4-15 : تفاصيل تركيب القلب

ومن الطرق الأحدث في صناعة القلب لاسيما في المحولات الصغيرة استخدام شريحة متصلة من الصلب ولفها حول قالب له أبعاد محددة للوصول إلى عدد الشرائح المطلوب (أى أن القلب كله عبارة عن شريحة واحدة لكنها ملفوفة عدة لفات حول نفسها). وهذه الطريقة لاشك أنها أسرع ويمكن تنفيذها بصورة آلية وهي أرخص كذلك ولا تحتاج لعمال مهرة إضافة إلى أن الـ Power Loss في القلب المصنوع بهذه الطريقة تكون أقل. وفي هذه الحالة نستخدم مادة cold-rolled grain-oriented sheet steel (C.R.G.O) ، وهي تتميز كما ذكرنا بانخفاض القدرة المفقودة في القلب المصنوع منها إذا كانت المغنطة تتم في نفس اتجاه الـ Rolling Direction .

4-3-1 تأريض القلب الحديدي

جميع الأجزاء المعدنية في المحول سواء الداخلية أو الخارجية يجب أن يتم تأريضها بشكل مضمون. وربما يغيب عن البعض أن القلب المغناطيسي للمحول Core يجب أيضا تأريضه ، فعند دخول المحول في الخدمة يقع الـ Core وغيره من الأجزاء المعدنية في مجال كهربى شديد ينشأ بين الملفات ، فتتكهرب هذه الأجزاء المعدنية الواقعة في هذا المجال ، ولكى نتجنب هذه الظاهرة الغير مرغوب فيها يجب تأريض القلب والخزان وأدوات التثبيت وكل ما هو معدنى وإلا فيمكن أن تتولد قوة دافعة

كهربية Emf كبيرة بين هذه العناصر الواقعة في مجال الملفات وهذه القوة الدافعة يمكن أن تفوق قدرة العزل الموجود بين الصفائح المعدنية مثلا حيث أنه الأضعف في درجات العزل لقلّة سماكته ، مما قد يتسبب في حدوث Discharge داخل الخزان وهذا التفريغ يمكنه أن يفكك الزيت. ولذا يتم تأريض هذه الأجزاء وخاصة العتبات المعدنية للـ Yokes ، ويبين الشكل 16-4 أحد طرق تأريض الـ Core بواسطة شريط تأريض (رقم 2) متصل بالعتبة (رقم 4) التي هي نفسها مؤرضة . ويمكن تأريض الـ Core من خلال ربط موصل إلى العازل خزفي - bushing - ثم يُربط الموصل إلى منظومة التأريض الخاصة بالمحول.



شكل 16-4 : تأريض القلب

الجزء الثاني : ملفات المحولات

4-4 موصلات ملفات المحولات

تصنع الملفات غالبا من أسلاك معزولة من النحاس الأحمر النقي ، وجميع لفاتها معزولة عن بعضها وعن القلب عزلا كهربائياً. ويحتل النحاس المرتبة الأولى في المواد المستخدمة في صناعة الملفات لأنه يمتاز بعدة مزايا منها : قابليته العالية للتوصيل الكهربى ، علما بأن هذه السمة تتوقف أساسا على نسبة الشوائب الموجودة به ، فالنحاس الذى يحتوى مثلاً على 2% من الفسفور أو 7% من الزرنيخ تنخفض قابليته للتوصيل بنسبة 30% . ومن مزايا النحاس أنه بطئ التأكسد ويتحمل الهواء الرطب ودرجة انصهاره عالية وسهل اللحام ، كما أنه سهل السحب والتشكيل.

وتختلف درجة العزل ومساحة المقطع باختلاف قيمة الجهد ، وقيمة التيار المار به . وقد يصنع الملف من الألومنيوم ، حيث أنه أخف وزناً وأقل سعراً ، لكننا سنحتاج معه لمقطع كبير نسبياً لجعله قادراً على تحمل التيارات العالية ، ولذا تجده لا يستخدم سوى في المحولات الصغيرة.

ويتم لف الاسلاك أولاً على ماكينات اللف ثم تجفيفها في فرن لطرد الرطوبة وأخيراً يتم تسقيطها فوق الـ Legs كما في الصورة.



ويوضع فواصل معزولة Spacers بين القلب الحديدي وبين الملفات لضمان أعلى درجة من الـ Mechanical strength ولعزل الملفات عن القلب الحديدي ، وكذلك حتى نضمن أيضاً أن يظل الملف دائماً في وضع رأسي تماماً ومنطبق محوره مع الـ Axial Center للـ Leg.

وأشهر الشركات المنتجة لموصلات المحولات هى شركة ASTA ولذا يسمى الموصل أحيانا باسمها .

1-4-4 عمل الـ Transposition فى الموصلات

وتكون أسلاك الموصلات غالبا على شكل أسلاك مجدولة أو شرائح مستطيلة . وعند صناعة الموصلات للمحولات الكبيرة يتم عمل تبادل بين الطبقات المكونة لمقطع الموصل الذى يكون غالبا كبيرا ، وهو ما يعرف بعملية الـ Transposition وتسمى الموصلات المصنعة بهذه الطريقة بالـ Continuous Transposed Conductor, CTC كما فى الشكل 4-17.



شكل 4-17 : عمل الـ Transposition فى الموصلات

والهدف من هذه العملية هو منع التيارات الدوامية التى يمكن أن تنشأ داخل المقطع الكبير للموصل نفسه نتيجة تعرض أجزاءه لمستويات مختلفة من الفيض بسبب وضعها النسبي فينشأ فرق فى الجهد بين بعض الطبقات يتولد نتیجتها تيارات دوامية داخلية فى الموصل ، وعمل الـ Transposition يضمن اختفاء هذه التيارات لأنها تلغى بعضها البعض .

4-5 أنواع الملفات

هناك أربعة أنواع مشهورة للف الملفات ، وغالبا يكون الاختيار بين هذه الأنواع الأربعة بناء على عدد اللفات المطلوبة وقيمة التيار الذى تحمله .

1-5-4 النوع الأول : Helical Winding

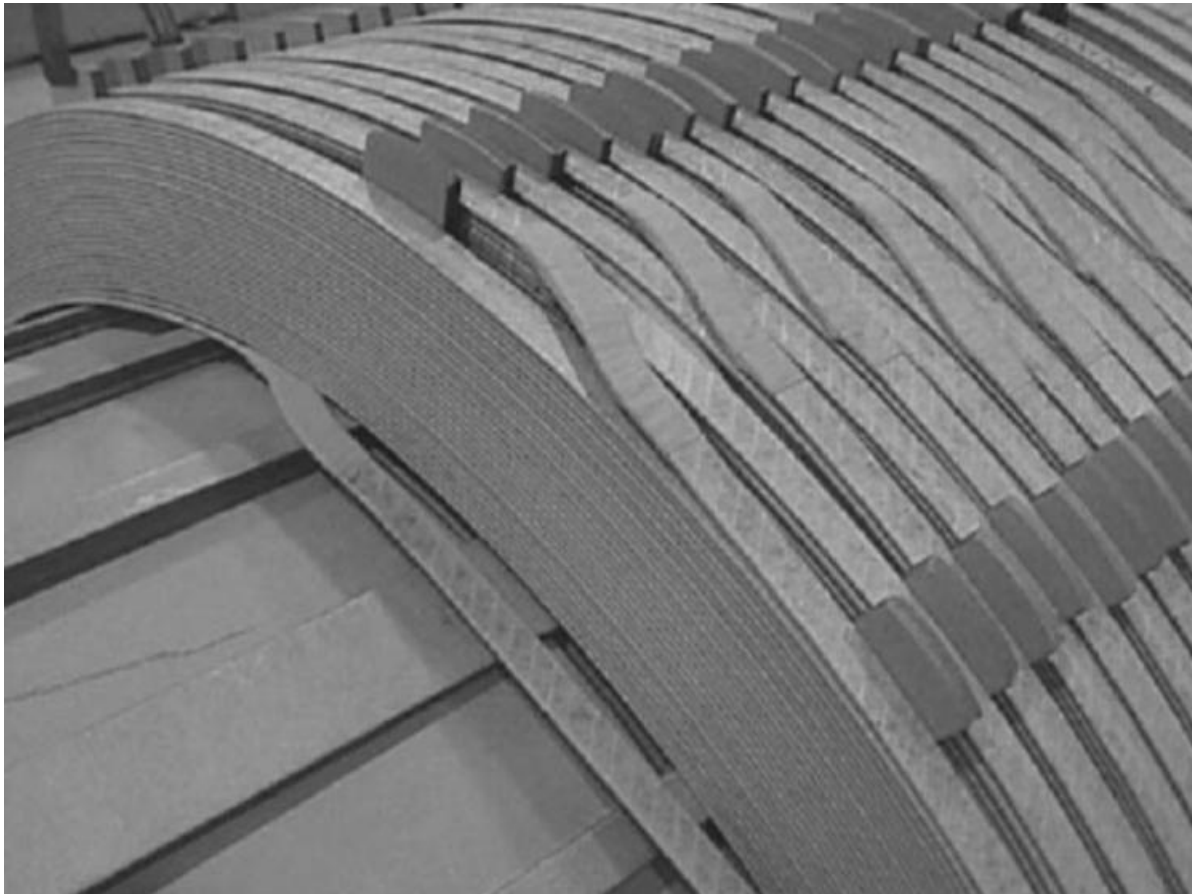
ويسمى أيضا بالـ Screw أو بالـ Spiral أو الحلزوني أو الاسطوانية ، وكلها لنفس المسمى ، وهو عبارة عن طبقات متعددة بينها فواصل بين اللفات وبين الطبقات ، ويستخدم هذا النوع للملفات التي تحمل تيارات عالية ، ويعيبه أنه يشغل حيزا كبيرا لكنه الأكثر ثباتا ميكانيكيا وسهل التصنيع كما فى الصورة.



2-5-4 النوع الثانى : Disc Winding

ويسمى أيضا باللف القرصى ، وهذا يستخدم مع المحولات التى تحتوى على عدد ضخم من اللفات وتحمل تيارا خفيفا أى يستعمل مع الجهد العالى والتيار المنخفض ، وغالبا فإن كل الـ Winding التى تعمل على جهد أكبر من 25 kV تلىف بهذه الطريقة ، حيث تكون اللفات على شكل Discs بينها فواصل كما فى الصورة . لاحظ فى الصورة أن الانتقال من Disc لآخر يتم فى النهاية بواسطة اللحام ثم تغطية منطقة اللحام.

والعوازل هنا موجودة على الموصلات فقط وليس هناك عوازل بين الطبقات ولكن هناك عوازل بين الـ Discs فقط.



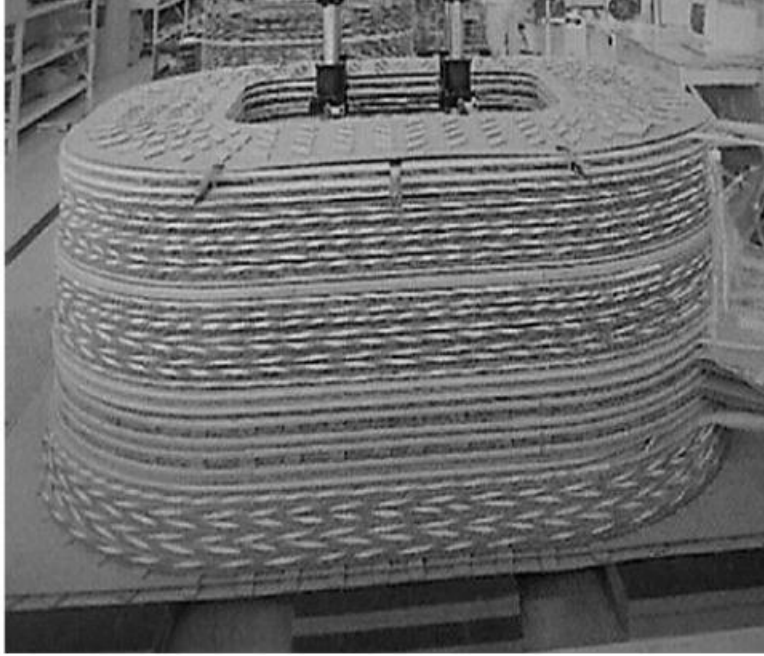
3-5-4 النوع الثالث : Layer Winding

وتسمى أيضا Barrel Winding ، وهذه الطريقة تستخدم مع المحولات التي تزود بـ Load Tap Changer حيث يمكن فيها إخراج أطراف أجزاء الـ Winding كما فى الصورة لتوصيلها بدائرة التحكم فى الـ Tap Changer .



4-5-4 النوع الرابع : Ban cake Winding

هذا النوع يستخدم حصريا فى محولات الـ Shell Type وتلف أولا على قوالب خشبية ثم توضع على القلب الحديدى.



4-5-5 مقطع الملف

يكون مقطع الملف كما سبق فى الصور السابقة إما دائريا أو مستطيلا ، والمقطع الدائرى يتميز بالمتانة الميكانيكية بينما المقطع المستطيل يتميز بقلّة المواد المستخدمة فى تصنيعه لكنه محدود الاستخدام إلا فى المحولات الصغيرة لضعف متانته الميكانيكية لاسيما أثناء حدوث Short Circuit . وعموما يتم ملأ أي فراغات بين الملفات وبين القلب بواسطة فواصل خشبية أو غيرها من المواد العازلة لتحسين المتانة الميكانيكية.

4-6 العوازل المستخدمة فى المحولات

العوازل المستخدمة فى المحولات لها عدة أنواع ، فمنها ما يستخدم مع الموصلات ومنها ما يستخدم لعزل طبقات الشرائح المعدنية عن بعضها ومنها أيضا ما يستخدم لعزل الملفات عن القلب الحديدى .

أما بالنسبة للموصلات فسواء استخدمنا أسلاك مجدولة أو شرائح فلاد من عزل هذه الموصلات باستخدام عوازل رقيقة وغير سميكة وذات كفاءة لضمان عدم شغل مساحة كبيرة. والعوازل المستخدمة مع الموصلات أشهرها طلاء الـ Enamel . أما

العزل الورقى فقد قل استخدامه كثيرا لمصلحة البلميرات الصناعية Synthetic Polymer أو القماش الصناعى Synthetic Cloth. أما العزل بين الطبقات المختلفة فغالبا يستخدم له ورق الـ Kraft paper كما فى الصور.



4-6-1 تأثير التجفيف على عوازل المحول

بعد تجميع المحول يجب تجفيفه فى أفران خاصة ، حيث إن الأجزاء العازلة فى المحول تتألف غالبيتها من مواد ليفية (خشب ، كرتون عازل ، ورق عازل) وهذه النوعية من العوازل لها قابلية عالية لالتقاط الرطوبة مما يؤدى لانخفاض خواص العزل لديها. ولذا يتعرض المحول للتجفيف لطرد الرطوبة . وفى حالة إصلاح المحول بورش المصنع أو فى حالة عدم وجود أفران خاصة يتم تجفيف القلب والملفات عليه بواسطة تمرير تيارات الحثية Induced Currents فى فولاذ الخزان ، وذلك بتمرير AC current فى ملف ملفوف حول الخزان ومعزول بعازل حرارى قوى ، ويمكن وضع مادة عازلة للحرارة حول جسم المحول أولاً ثم يلف حولها الملف المؤقت المستخدم لتوليد المجال المغناطيسى الذى سيمر خلال حديد الخزان ويمرر فيه التيار الحثى ويسخنه ، وعندئذ تسخن بقية الأجزاء الداخلية فتتبخر الرطوبة ويفضل أن تتم هذه العملية قبل ملاء الخزان بالزيت.

□ النصل الخامس

الاجزاء الغير فعالة والاجهزة

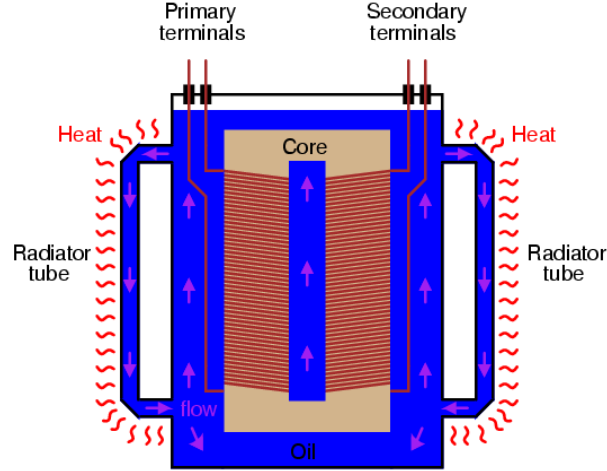
□ المساعدة

ما درس حتى الآن من مكونات المحول هما فقط عنصري الجزء الفعال Active Part وهما القلب ، والملفات ، وهما يمثلان المكونات الأساسية لأي محول ، وهناك بعد ذلك الجزء الغير فعال ويضم الخزان والأجهزة المساعدة وعناصر منظومة التبريد وغيرها . وبعض مكونات هذا الجزء قد تظهر فى محول ولا تظهر فى آخر حسب قدرة المحول ومجال استخدامه . وحيث أن معظم هذه الأجزاء ترتبط بشكل أو بآخر بزيت المحول فسنبداً هذا الفصل بمقدمة عن زيت المحولات وأهميته.

1-5 وظائف زيت المحول

من المعلوم أن تلامس الزيت مع الملفات والقلب سيجعل الحرارة تنتقل منهما إليه ، حيث تقوم بقية عناصر منظومة التبريد (المضخات - الراديتير - المواسير - المراوح) بطرد هذه الحرارة بعدة طرق (التوصيل - الحمل - الإشعاع) إلى الوسط الخارجي.

والوظيفة الأولى إذن للزيت هى التبريد ، وتعتبر من أهم الوظائف ، لأن الحرارة الداخلية فى المحول إذا تركت يمكن أن تسبب خطورة شديدة ، وليس أفضل من الزيت فى نقلها للخارج ، حيث يتغلغل الزيت بسهولة بين الملفات و تنتقل الحرارة إليه من هذه الملفات ، ثم نقوم بعملية طرد للحرارة الموجودة بالزيت ، إما من خلال Fans and Radiators ، أو من خلال حتى التلامس الطبيعي بين الزيت و جسم المحول المعدني كما فى الشكل 5-1.



شكل 5-1 : تسرب الحرارة من المحولات

ولضمان قدرة الزيت المعدني على طرد هذه الحرارة تحت الظروف المختلفة وفي مدى واسع من درجات الحرارة وظروف التشغيل يجب أن تتوفر في الزيت عدة سمات تتعلق بالزوجية ونقطة الغليان Pour point ، ودرجة التبخر Flash Point.

أما الوظيفة الثانية لزيت المحولات فإنه يقوم بدور العازل بين الملفات وبعضها ، وبين الملفات والقلب والد. Tank ، فالزيت يحيط بكل هؤلاء ويفصل بينهم ويزيد من قوة العازلية بينهم ، وحيث أن معامل العازلية للزيت Dielectric constant يصل إلى 2.2 (معامل عازلية الهواء يساوي 1) ، لذا فهو يقترب بذلك من عازلية المواد العازلة عموما ، وهو أفضل كثيرا من الهواء (عازلية الهواء أو ما يعرف بجهد الانهيار للهواء تساوي 30kV/cm) بينما عازلية بعض الزيوت المعدنية - جهد انهيارها - تصل إلى 80kV/cm ومن ثم يقل الإجهاد Stress على عزل الملفات إذا كانت الملفات مغمورة في الزيت مقارنة بكونها موضوعة في الهواء.

زيادة قوة العزل بين الملفات الابتدائية و الثانوية تساعد على تقليل المسافة بينهما وبالتالي يمكن الحصول على حجم معقول للمحمول. فمن المعلوم أن قوة عزل الهواء تساوي 30 kV/cm أي أن كل موصلين كهربيين بينهما مسافة واحد سم يمكن أن يرتفع فرق الجهد بينهما بما لا يزيد عن 30 kV ، وإلا ستحدث شرارة بين الملفين. فإذا أردت أن تضيق المسافة بينهما ، و في نفس الوقت تتجنب حدوث الشرارة فيجب عليك في هذه الحالة أن تغير مادة الفراغ العازل بينهما ليصبح زيتا بدلا من الهواء (الزيت عزله يصل إلى 80 kV/cm) ، وإذا أردت أن تحصل على حجم أصغر للمحول بعد ذلك ، فيمكن أن تستخدم غاز SF6 المعروف بقوة عزله 100 kV/cm و هذا يفسر لك اختلاف حجم المحولات التي لها نفس القدرة من نوع لآخر، فالأكبر حجما هو المحولات المعزولة بالهواء ، ثم المعزولة بالزيت ، و الأصغر حجما هي المعزولة بال SF6.

الوظيفة الثالثة للزيت أنه يغطي كل الأجزاء المعدنية فيمنع حدوث العديد من العمليات الكيميائية مثل oxidation التي يمكن أن تؤثر بشدة على توصيلة conductivity الموصلات كما يمنع أى تفاعلات آخري كالتى يتكون من بعضها الصدأ ، ومن ثم يمنع حدوث شوائب.

وللزيت وظيفة رابعة حيث يستخدم في كشف العديد من الأعطال حيث أن حدوث عطل بالمحول fault يؤدي إلى تغيرات كيميائية في خواص الزيت داخل المحول نتيجة للطاقة الكبيرة الناتجة عن العطل ، وبأخذ عينة من الزيت وتحليلها فإننا نصل إلى نتائج تساعد في تحديد نوعية العطل الداخلي بالمحول كما سيتبين في الفصل الخاص بالاختبارات.

2-5 الخزانات Tank

يصنع الخزان من حديد غير مغناطيسي ، وتمتاز الخزانات الرئيسية في المحولات بتعدد أشكالها حسب قدرة المحول ، فقد يكون سطحه مسطح - مستوى - (plain tank) ، و هذا النوع يستخدم للقدرات الصغيرة الأقل من 50 kVA ، حيث يكون السطح المستوي كافياً للتخلص من الحرارة المتولدة بالملفات والتي تنقل إليه بواسطة زيت التبريد .

وقد يحتوى الخزان على مجارى (أنابيب) (مواسير) جانبية (Tubed Tank) ، ويستخدم هذا النوع في محولات التوزيع المتوسطة القدرة حيث يتم إضافة سطح تبريد على شكل أنابيب خارجية يتم لحامها على جسم الخزان و تكون مساراً متوازياً لدوران الزيت داخلياً .

وهناك نوع ثالث من الخزانات وفيه تركيب زعانف التبريد Radiators على الأجناب الأربعة للمحول و يتم لحامهم معاً لتكوين خزان المحولات ، وقد يسحب الزيت بمضخات لتبريده في الـ Radiators ثم يعاد للخزان مرة أخرى ، وذلك في المحولات ذات القدرات العالية .

ويركب الخزان على قاعدة تعمل على عجلات بحيث يسهل نقل المحول . وتلحم خطاطيف في الجزء العلوى من الخزان لرفعه من خلالها عند الحاجة.

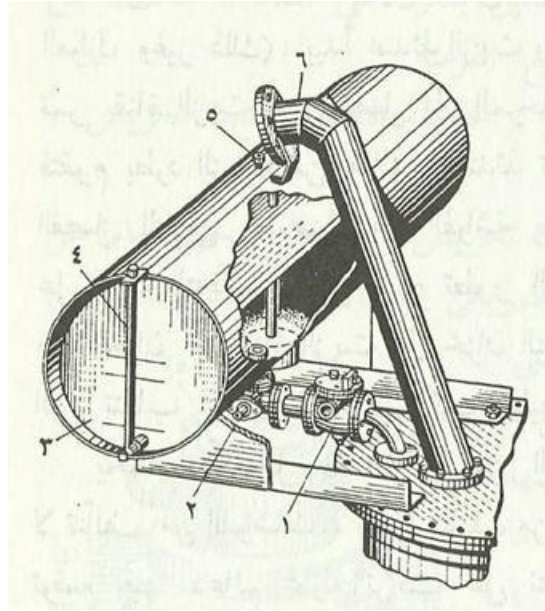
1-2-5 فائدة الخزان الرئيسي

- 1- حماية القلب والملفات باحتوائه لها .
- 2- حمل أطراف ومخارج التوصيل .
- 3- وضع وحفظ زيت المحولات المستخدم في تبريد وعزل المحول .
- 4- حمل مواسير الإشعاع للمحول .

وللخزان الرئيسي غطاء منفصل يستخدم لإحكام الغلق ، وتركب عليه بقية ملحقات الـ Tank ، ومنها :

2-2-5 أنبوبة الطرد (قذف الزيت) :

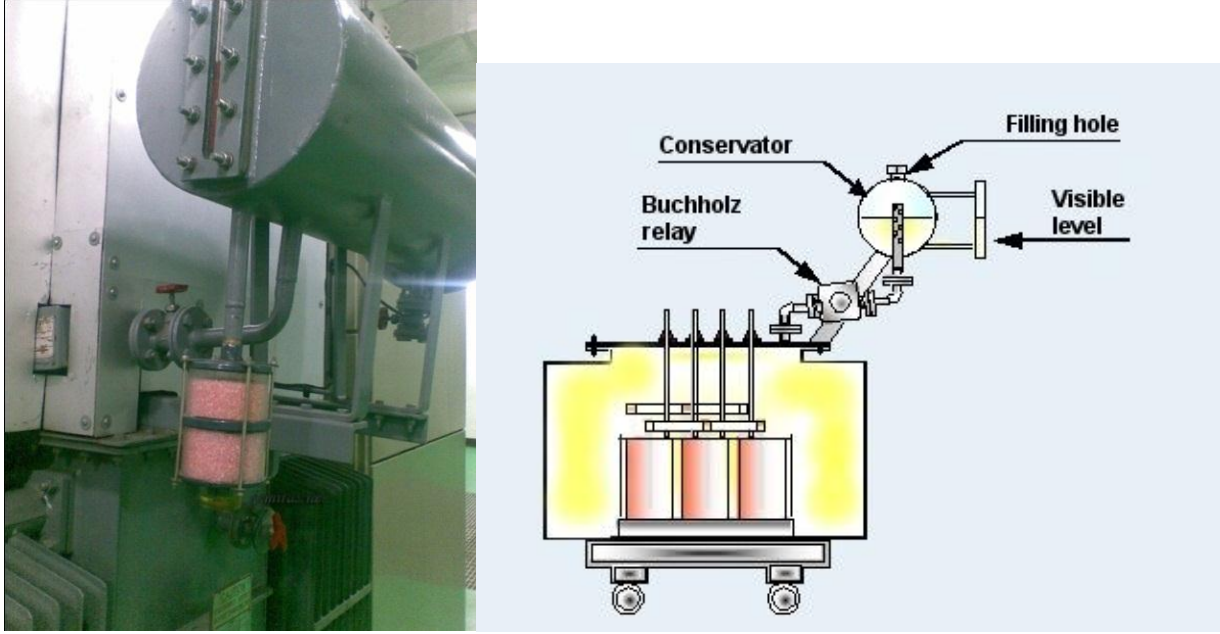
في المحولات كبيرة القدرة يزود خزان الزيت الرئيسي بأنبوبة (رقم 6 في الشكل 2-5) تغلق فتحتها بواسطة شريحة زجاجية (غشاء) . وعند حدوث خطأ تزيد كمية الغازات بالخزان ، فتضغط على الشريحة الزجاجية فتكسرهما وتخرج الغازات إلى الجو الخارجي وكذلك الزيت الزائد . وهي تسمى أيضا بأنبوب تصريف الزيت .



شكل 2-5 : تفاصيل الخزان المساعد

3-5 صندوق التمدد Conservator Tank

في المحولات الكبيرة يستخدم دائما صندوق احتياطي للزيت ، بحيث يصبح التانك الأصلي مغمورا كلياً في الزيت دون أي ستارة هوائية فوقه ، و تنتقل الستارة الهوائية إلى التانك الاحتياطي أو صندوق التمدد أو الخزان المساعد - وكلها مترادفات - كما في الشكل 3-5.



شكل 3-5 : الخزان المساعد

والوظيفة الأساسية لهذا التانك الاحتياطي هو استيعاب أي تمدد أو انكماش في حجم الزيت بعيداً عن التانك الأصلي ، كما أنه يعوض مباشرة أي نقص يحدث في زيت التانك الأصلي ، و من ثم فهو مزود بمقياس oil level gauge لمعرفة مستوى الزيت به حتى لا ينخفض بشدة عن الحدود المثلّي. و هو مزود أيضاً بمؤشر يرى بالعين المجردة لمعرفة ارتفاع مستوى الزيت بداخله visible level . ويقدر حجم خزان التمدد بحوالي 1/10 حجم الخزان الرئيسي .

و عند تشغيل المحولات على الحمل الكامل فإنه تبعاً لخصائص الزيت الطبيعية يتمدد و يزيد حجمه . و قد وجد عملياً أنه يمكن أن يزيد الحجم بنسبة 8% عند التحميل الكامل مع أقصى درجة حرارة محيطة ، و على ذلك لا يمكن ملئ الخزان بالكامل بالزيت ، و لكن يكون ارتفاع الزيت حوالي 30% من ارتفاع خزان التمدد للسماح بتمدد الزيت .

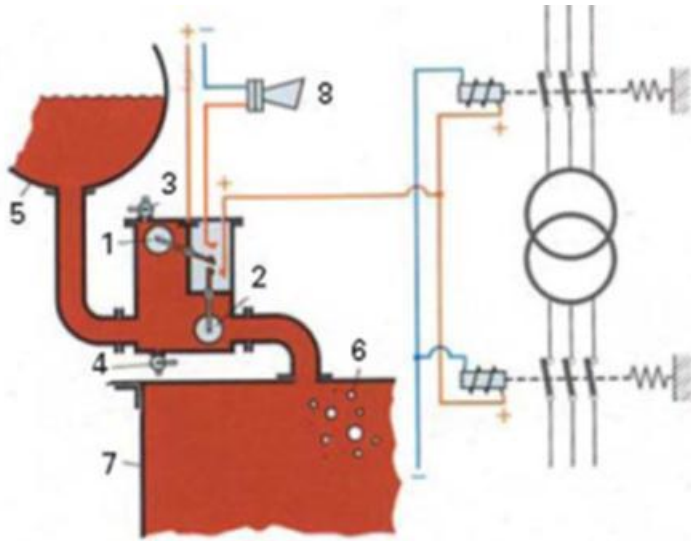
ويزود خزان التمدد بأنبوبية بيان مستوى الزيت (رقم 4 في الشكل 2-5) وفائدتها بيان مستوى الزيت . وكذلك يمكن من خلالها ملاحظة لون بخار الزيت الناتج عن حدوث عطل بالمحول ، بعد اشتغال الـ Buchholz Relay ، حيث سيكون لون البخار المتجمع واحداً مما يلي :

- إما أبيض ، فيدل ذلك على حرق في الورق العازل .
- أو أصفر ، فيدل ذلك على حرق الخشب والفبر العازل .
- أو أسود ، فيدل ذلك على تحلل الزيت وحرقه .

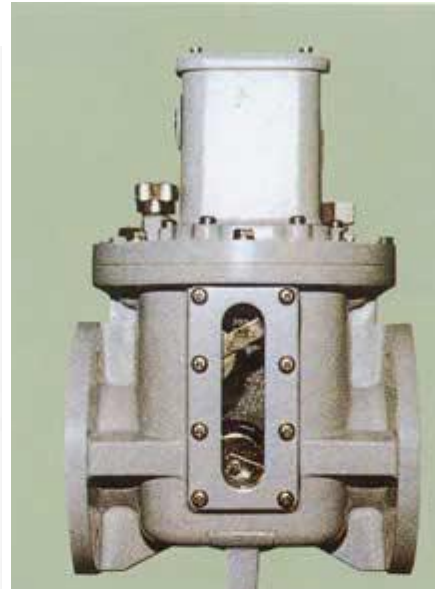
و بالطبع مع إضافة التانك الاحتياطي فإننا نحتاج لإضافة عناصر جديدة مساعدة إلى هذه المنظومة مثل Bochholz relay ومثل Breather unit.

1-3-5 جهاز الوقاية الغازية Bochholz relay

و يوجد ضمن ملحقات خزان التمدد ما يعرف بـ Bochholz relay ، وهو جهاز حماية Protective Relay يمكنه أن يصدر إنذار alarm عند انخفاض مستوى الزيت ، و يمكنه أيضا فصل المحول إذا حدث عطل خطير. و يركب الـ Bochholz Relay في الأنبوية الواصلة بين الخزائين . وهو يتكون من غرفة واحدة بها عوامتين : عليا وسفلى كما في الشكل 4-5. ونتيجة عطل أو خلافه تتراكم بداخله الغازات مما يتسبب في إزاحة للزيت . ويزود الـ Bochholz Relay أيضا بصمام لخروج الزيت الزائد ، كما يوجد به صمام لخروج بخار الزيت الذي يخرج من فتحة زجاجية أعلي الإناء ومنها يمكن معرفة نوع العطل بمعرفة لون البخار الناتج.



1 Upper float
2 Lower float



شكل 4-5 : وضع الـ Bochholz relay

- وعند حدوث أحمال زائدة جدا ترتفع درجة حرارة الزيت حتى يغلي ويزيد معدل التبخر له فيتجمع البخار أعلي إناء الـ Bochholz Relay مما يسبب الضغط علي العوامة العلوية فتتحرك إلى أسفل مسببة توصيل دائرة الإنذار .

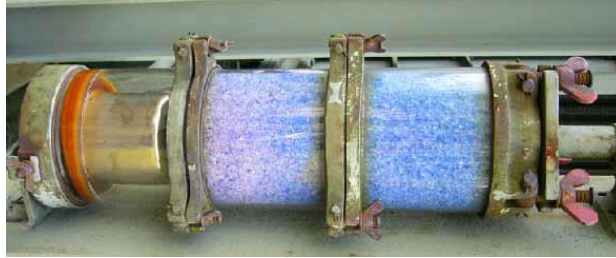
- وعند حدوث قصر فإن ضغط الزيت داخل الخزان الرئيسي يزداد ، ويندفع الزيت بسرعة الي خزان التمدد ، وعند مروره علي الـ Bochholz Relay يضغط علي العوامة السفلية مسببا قفل دائرة القاطع الرئيسي للمحول وفي نفس الوقت يكون زيادة البخار داخل الـ Bochholz Relay قد سبب حركة العوامة العلوية وبالتالي يحدث Trip.

علما بأنه إذا حدث فقد في زيت المحول - و نتج عنه انخفاض مستوى زيت الوحدة - فإنه يحدث اضطراب في وضع العوامتين تماما كما لو كان نتيجة عطل.

2-3-5 وحدة التنفيس (Breather unit)

عند انخفاض مستوى الزيت في التانك الأصلي يتم تعويضه كما ذكرنا أوتوماتيكيا من التانك الاحتياطي ، و هذا يتسبب في انخفاض مستوى الزيت في التانك الاحتياطي ، و يزداد حجم فراغ الهواء الموجود به ، فيسحب هواء من الخارج من خلال ما يعرف بـ Dehydrated Breathing Unit ، و التي تحتوي على مادة Silicone gel ، و هذه المادة قادرة على امتصاص أي رطوبة تتسرب للزيت ، وهذه المادة يتغير لونها إذا فقدت قدرتها على عزل الرطوبة من اللون الأزرق إلى الوردي كما في الشكل 5-5 .

والسيليكاجيل Silica gel عبارة عن ملح بلوري يمتص كما ذكرنا الرطوبة الموجودة بالهواء أثناء دخوله للمحول و بالتالي يمنع الرطوبة من الوصول لزيت المحول .



شكل 5-5 : وحدة التنفيس

ألوان مادة السيليكاجيل :

- اللون الأزرق : هو لون المادة الفعالة .
- اللون الوردي هو لون مادة السيليكاجيل المشبعة بالرطوبة و يجب تغييرها أو التجفيف في فرن مفتوح درجة حرارته من 150° : 200° م حتى تستعيد اللون الأزرق مرة أخرى .
- اللون الأبيض : هو لون مادة السيليكاجيل المشبعة بالرطوبة و تم تجفيفها عدة مرات وبالتالي لم تعد صالحة لاعادة التجفيف و يتم تغييرها .

- اللون الأسود هو لون مادة السيليكاجيل المشبعة بالزيت حيث يقوم الزيت بسد مسام السيليكاجيل ، وإذا أصبحت سوداء فلا تصلح عندئذ لإعادة التجفيف و يجب تغييرها.

4-5 منظومة حماية الزيت

الزيت له أهمية كبيرة كما رأينا ، ولذا كان لابد من وجود منظومة تحميه من التسرب ، و من التلوث أيضا ، فأى تلوث يتسرب للزيت (الرطوبة moisture مثلا والتي هي من أخطر أنواع التلوث) يتسبب في تقليل قوة عزل الزيت ، و هذا يمكن أن يؤدي إلى حدوث شرارة بين الملفات و سخونة الزيت ثم اشتعاله. كما أنه إذا وجدت بالزيت أي مواد موصلة conducting material (شوائب) فإنها تتسبب في نفس المشكلة السابقة . وأخيرا ، فإن تسرب الهواء إلى الزيت يتسبب في نوع من الأكسدة للزيت oxidation ، وقد يفقد الزيت خواصه العزلية بذلك. من أجل كل ذلك كان لابد من عمل منظومة لحماية الزيت و مراقبته طوال مدة خدمة المحول .

1-4-5 الـ Sealing في المحولات الصغيرة

تختلف المحولات عن بعضها في تصميم منظومات حماية الزيت oil preservation حسب حجم و قدرة المحول ، فالمحولات الصغيرة يكتفي فيها بعمل لحامات جيدة للـ Tank الرئيسي و مراقبة أي شروخ في جسمه أو أي تسريب في الزيت ، و من ثم فهو نظام بسيط بدون مراوح ولا رادياتير كما في الشكل 5-6 .



شكل 5-6 : الـ Sealing في المحولات الصغيرة

حيث يغمس الـ Core و الـ windings داخل هذا الصندوق الحديدي ، ولا يملأ الـ Tank (المحكم الإغلاق) بنسبة 100% ، بل نترك ما يعرف بـ GAS Blanket أي منطقة فراغ هوائية لتسمح بتمدد الزيت داخل التانك عند الحرارة العالية

دون حدوث ارتفاع في الضغط الداخلي . ويتراوح حجم هذه الـ Blanket من 10% إلى 15% عند 25 م³ ، و أحيانا تكون هواء أو نيتروجين .

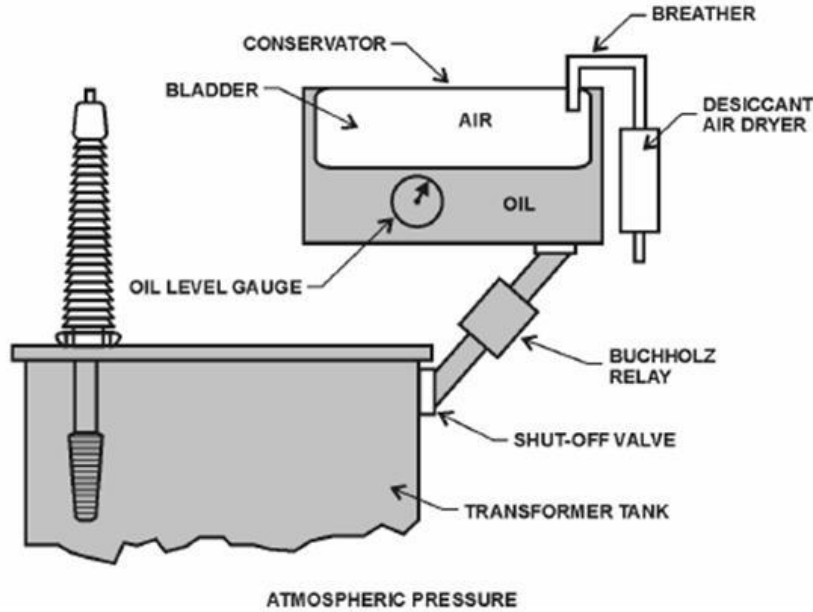
لاحظ أنه عند حدوث عطل فإن ضغط الزيت سيرتفع بشدة داخل التانك ، و لذلك لابد أن نزود هذه الأنواع بصمام pressure relief valve ليسمح بتسريب الهواء من الداخل للخارج لحظة العطل .

واضح بالطبع أن هذا النوع بسيط في تصميمه و سيكون بالتالي أرخص في سعره . ولكن يعيبه بالطبع أنه يمكن بسهولة أن يحدث اتصال بالهواء إذا حدث أي خلل في اللحام أو عيب في الـ Flange التي تفصل بين الـ Bushings و جسم المحول ، لذا سنستخدم نظما أخرى في المحولات الكبيرة كما في الجزء التالي .

ملحوظة : قبل ملاء الزيت في الـ Tank لابد من تفريغ الهواء أولاً ثم يوضع الزيت .

أما في المحولات الكبيرة فيتغير ضغط الزيت داخل الـ Tank حسب السخونة و البرودة (التمدد و الانكماش) ، و لابد من عمل Sealing لهذه المحولات بطريقة آمنة . و هناك أنظمة مشهورة لتأمين مثل هذا الـ Sealing of Oil-Filled Tr. :

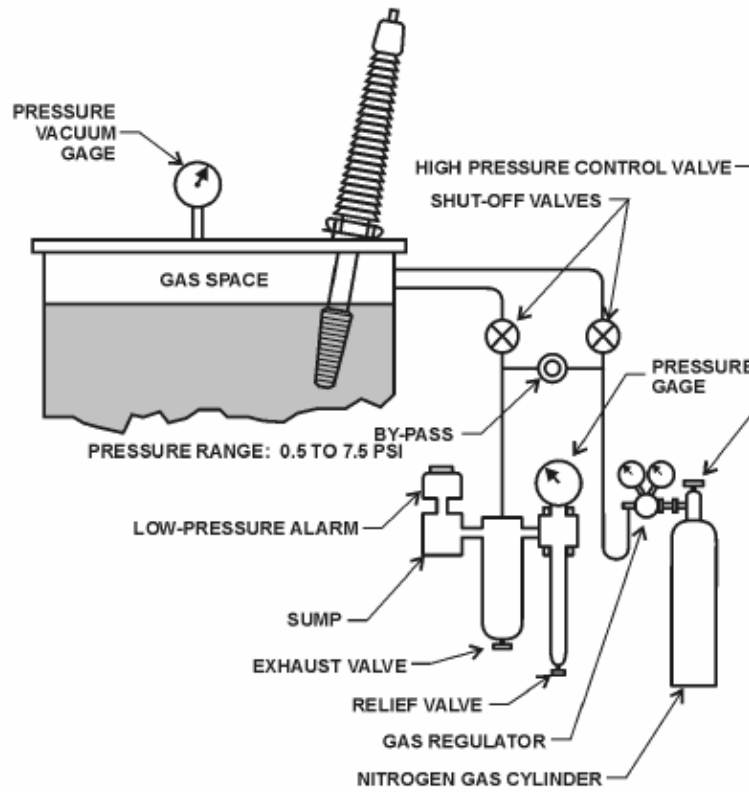
1. وجود الـ Conservator. كما سبق شرحه في الجزء السابق وكما هو واضح في الشكل 5-7 .
2. أو عمل Positive Pressure فوق الزيت بواسطة غاز النيتروجين



شكل 5-7 : تأمين الزيت في المحولات الكبيرة

2-4-5 Nitrogen – Positive Pressure — استخدام الـ

ومن الأنظمة المشهورة لتأمين الـ Sealing of Oil-Filled Tr أن يتم استخدام النيتروجين المضغوط ليشكل فراغاً بنسبة حوالي 10% فوق الزيت في التانك الأصلي ، وتزود المنظومة في هذه الحالة بأنابيب مملوءة بالنيتروجين توضع ملحقة بالمحول لتعويض أي انخفاض في ضغط الغاز فوق الزيت ، بالإضافة لمجموعة من الصمامات ومؤشرات القياس كما في الشكل 5-8 ، وهذا النيتروجين المضغوط يضمن عدم تسرب أي هواء إلي الزيت.



شكل 5-8 : استخدام النيتروجين

3-4-5 تبريد الزيت

ضمن منظومة حماية الزيت هناك منظومة للمحافظة على درجة حرارته من الارتفاع . ففي المحولات الصغيرة يتم تسريب حرارة الزيت من خلال تلامس الزيت مع جسم التانك ، أما في المحولات الكبيرة فيضاف عنصر جديد لزيادة كفاءة التبريد ، وذلك عن طريق إضافة Radiator ليقوم بزيادة مساحة السطح المعرض للهواء من الخارج والملامس للزيت من الداخل .

وفي بعض المحولات يكتفى بإضافة هذا Radiator لزيادة كفاءة التبريد ، وتعرف هذه الأنظمة بأنظمة التبريد الطبيعي للهواء والزيت ، ولكن في البعض الآخر تصاف مراوح Fans تركيب على الـ Radiator كما في الشكل 5-9 .



شكل 5-9 : تبريد المحولات الكبيرة

وفي هذه الحالة يكون التبريد قسري Forced ، وهو أقوى من السابق ، ولذا تعرف بأنظمة Forced Air, FA ، وقد تصاف مضخة أيضاً لضمان تحريك الزيت بسرعة داخل الـ Radiator وداخل المحول ، وفي هذه الحالة تسمى بأنظمة FAFO Forced Air Forced Oil ، ولأهمية هذه المنظومة فستدرس تفصيلاً في نهاية الباب الرابع .

ملحوظة :

المحركات التي تحرك المراوح أو التي تحرك المضخات تكون غالباً مرتبطة بأنظمة تحكم أوتوماتيكية لتشغيل أو إيقاف هذه المحركات حسب درجة الحرارة ودرجة التحمل ، لأن هذه المحركات تستهلك جزءاً عن قدرة المحول ، وبالتالي تقلل من كفاءة تشغيله ، ولذا يجب ألا تعمل إلا إذا كانت هناك حاجة ماسة لتشغيلها.

5-5 مغير الجهد (Tap Changer)

الـ Tap Changer هو أحد أهم العناصر الرئيسية في تركيب المحول والتي لها علاقة مباشرة مع الملفات ، وهو الجهاز المسئول عن تغيير النسبة بين عدد اللفات في ملف الابتدائي إلى عدد اللفات في الملف الثانوي وهي المعروفة بـ $N1 / N2$. وهذا الجهاز يكون موجودا فقط مع المحولات الكبيرة أما المحولات الصغيرة فتكون النسبة بين $N1 / N2$ ثابتة .

وتغيير نسبة التحويل قد يكون أثناء التشغيل on-load أو أثناء فصل المحول off-load ، والنوعان موجودان بالخدمة ، ولكل ميزاته وعيوبه ، فالنوع الأول (شكل 5-10) أفيد وأسرع ، لكنه أصعب في التصميم لأن التغيير يتم أثناء مرور التيار في اللفات ، وهذا قد يتسبب في شرارة .



شكل 5-10 : أحد اشكال مغير الجهد

1-5-5 الحاجة للـ Tap Changer

معلوم أن ثبات نسبة التحويل في المحولات الكبيرة يتسبب أحيانا في مشاكل في أداء المحول ، لأنه إذا كانت نسبة التحويل مثلا في أحد المحولات هي 132/11 kV فمن المحتمل أن يتغير جهد الدخول الذي يفترض أن يكون مساويا لـ 132 kV بدرجة أصغر أو أكبر قليلاً من هذه القيمة نتيجة بعد المحول مثلاً عن مصدر التغذية ، وبالتالي ستتغير قيمة جهد الخروج . ولعلاج هذه المشكلة نستخدم الـ Tap Changer حيث يتم أثناء تصنيع ملفات المحول تقسيم ملفات الابتدائي (الجهد الأعلى غالبا) إلي أجزاء ، وإخراج أطراف هذه الأجزاء لتكون متاحة للتوصيل الخارجي . وهذا الجهاز قادر على تكبير النسبة بين N1/N2 أو تصغيرها بقدر محدد سلفاً ، وتتراوح نسبة التغير بين $\pm 5\%$ من الجهد الإسمى كما في الشكل 5-11.

+5.0% tap	13,860/480 V
+2.5% tap	13,530/480 V
Nominal rating	13,200/480 V
-2.5% tap	12,870/480 V
-5.0% tap	12,540/480 V

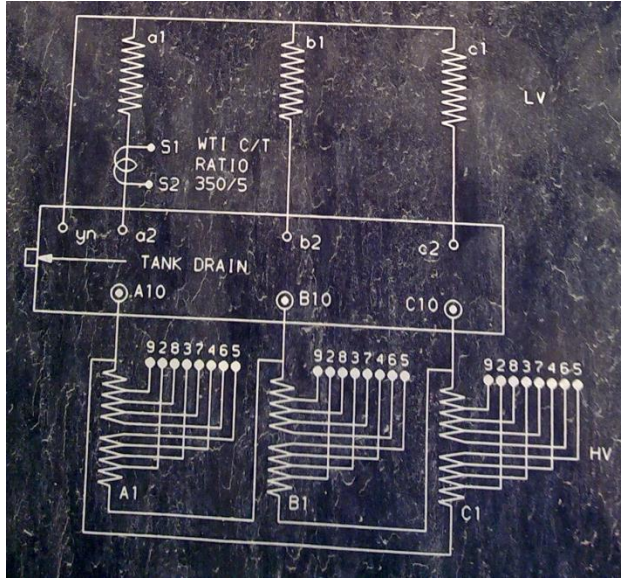
شكل 5-11 : قيم مغير الجهد

فلو انخفض جهد الدخول مثلاً في محول نسبة تحويله هي 132/11kV من 132kV إلى 130kV أى بمقدار 1% من القيمة الاسمية ، فهذا يعني أن جهد الخروج سينخفض أيضاً ليصبح 10.8 kV بدلا من 11 kV . ولكي نرفع هذه القيمة (10.8 kV) إلى القيمة الاسمية (11 kV) فإننا نحتاج لرفع نسبة التحويل لتصبح 101% بدلا من 100% ، وهذا يعني أن جهد الخروج سيرتفع بنفس النسبة ليصبح مساويا 11kV كما في المعادلة :

$$V_o = 10.8 \times \frac{101}{100} = 11kV$$

2-5-5 فكرة عمل الـ Tap Changer

وفكرة عمل الـ Tap Changer يمكن فهمها بسهولة من خلال الشكل 5-12 المرسوم على أحد المحولات جهد 11/34 kV . واضح من الرسم أن ملف كل Phase مقسم إلى سبع أجزاء بحيث يمكن توصيل أى جزءين من هذه الأجزاء معا للحصول على نسبة من العدد الكلى لللفات .

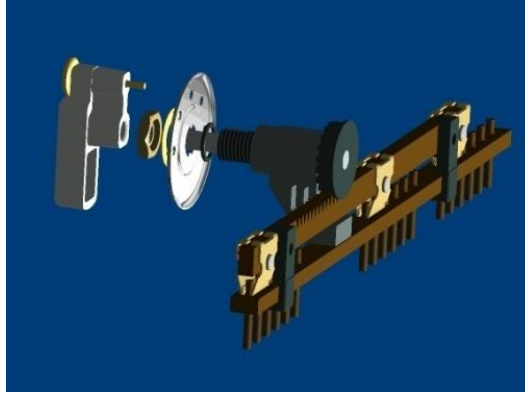


H.V. VOLTS	CONNECT PHASES A.B.C.	SWITCH POSITION
34650	5-6	1
33825	4-6	2
33000	4-7	3
32175	3-7	4
31350	3-8	5
30525	2-8	6
29700	2-9	7

شكل 5-12 : توصيلات مغير الجهد

عملياً ، في محولات التوزيع الأقل قدرة سيتحرك مشط معدني Diverter Switch (شكل 5-13) لعمل short بين أي طرفين من أطراف الملف الابتدائي السبع (الأعلى جهداً والأقل في التيار) حسب وضع الـ Switch Position ، ففي الوضع رقم 1 مثلاً سيتم عمل short بين الطرفين 6&5 في الـ 3-Phases (باقي الأرقام مفتوحة) ، وهذا يعني أن عدد اللفات في الملف الابتدائي في حدها الأقصى دون استبعاد أي لفات (لاحظ ذلك في الجزء الأيمن) ، ويكون جهد الابتدائي مساوياً 34650V ، ومن ثم تصبح $N1/N2$ مساوية لـ 11/34.

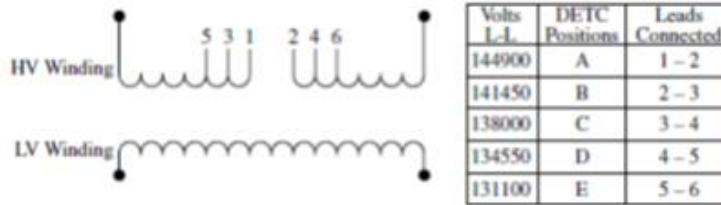
أما في الوضع رقم 2 فيتم عمل short بين الطرفين 4 & 6 ، وهذا يعني أنه إذا دخل التيار من النقطة A10 في الـ Phase الأول مثلاً فإنه سيمر أولاً بنقطة رقم 6 ثم النقطة رقم 4 وهذا يعني أن جزء من عدد اللفات (الواقع بين 4 ، 5) قد استبعد أي قلت عدد اللفات ، ومن ثم تنخفض نسبة التحويل ، ومن ثم سينخفض جهد الابتدائي ليصبح 33825 V حسب القيم الموضحة بالجدول يمين الشكل 5-12.



شكل 5-13 : أحد أشكال مغير الجهد في محولات التوزيع

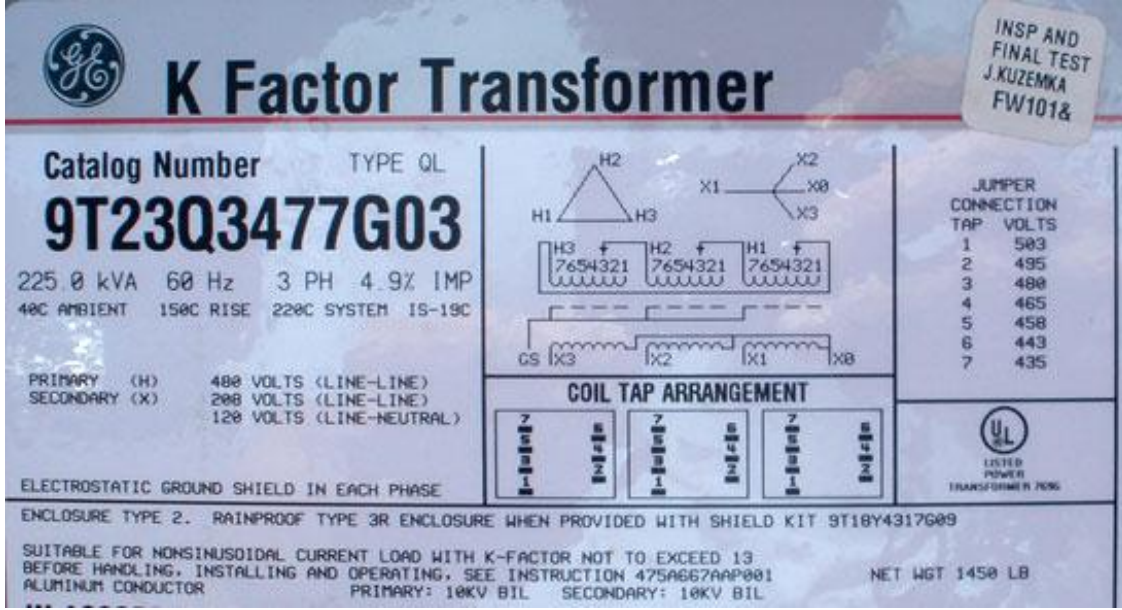
بالمثل في الوضع 6 مثلاً سيتم عمل short بين 2-8 وهذا يعني أن التيار يدخل من رقم 8 ثم الي رقم 2 ومن ثم تقل بشدة نسبة التحويل لاستبعاد جزء كبير من عدد اللفات وهكذا .

وهناك مثال آخر في الشكل 5-14 ، وفيه يمكنك أن تحصل على أقصى نسبة تحويل عندما يكون المشط في في الوضع A الذي يكون فيه short بين النقطتين 1-2 ، ليصبح جهد الخروج 144900V ، أما أقل نسبة تحويل فتحصل عليها إذا وضعت الـ DIVERTER في الوضع E أي إذا عملت short بين النقطتين 5-6 ، ويكون عندها جهد الخروج 131100V لأن جزء كبير من اللفات قد تم عمل short فوقه كما في الشكل 5-14.



شكل 5-14 : مثال آخر لمغير الجهد

والشكل 5-15 يعطى مثالا ثالثا للـ Tap Changer .



شكل 5-15 : مثال ثالث لمغير الجهد

3-5-5 مقارنة بين نوعي الـ Tap Changer

مغير الجهد على الحمل (On load tap changer) يستخدم فقط في محولات القدرة حيث يتعذر فصل المحول عن الشبكة ، ولذا تغمر نقط التلامس لمغير الجهد التي تستخدم في تغيير النسبة في اسطوانة بها زيت غير قابل للاشتعال .

لكن هناك نوع آخر وهو Off-Load Tap Changer أي مغير الجهد على الدائرة المفصولة ، و يستخدم هذا النوع في محولات التوزيع ، حيث يجب فصل مصدر الجهد المتوسط و كذلك مفاتيح الخروج لعزل المحول تماما عن الشبكة قبل عمل أي تغيير فيه نظراً لخطورة تغيير وضع مغير الجهد في وجود جهد على المحول حيث يؤدي ذلك إلى اشتعال زيت المحول .

والجدول 5-1 فيه مقارنة بين النوعين:

جدول 5-1 : مقارنة بين مغير الجهد الـ On-load و Off-load

نوع المقارنة	مغير الجهد على الحمل	مغير الجهد على الدائرة المفصولة (اللاجهد)
نوع المحول	محولات القدرة	محولات التوزيع
عدد نقاط التقسيم	17 نقطة أو أكثر	3 أو 5
الوسط المحيط	اسطوانة مغلقة بها زيت قاطع للشرارة	زيت المحول
طريقة التغيير	أتوماتيكيا بواسطة وحدة تحكم خاصة	يدوياً بعد فصل الجهود من على المحول
المكان	أسطوانة خاصة متوازية مع الملفات	اسفل السطح العلوي للمحول
وقاية المحول من الشرارة التي يمكن أن تحدث أثناء التغيير	زيت قاطع للشرارة	فصل الجهد عن المحول

5-6 أطراف التوصيل Bushings

من العناصر الأساسية البارزة في أي محول وجود ما يعرف بـ Bushings والتي وظيفتها توصيل أطراف الملفات الابتدائية الثلاثة الداخلية بالشبكة الكهربائية الخارجية ، أي توصيل المحول بجهد الدخل Input Voltage ، وكذلك توصيل أطراف الملفات الثانوية الثلاثة الداخلية بأطراف الـ Load الخارجية .

وبالطبع حيث أننا نتعامل مع جهود عالية فلا بد من عزل هذه الأسلاك وهذا هو دور الـ Bushings ، الذي يمكن أن نلخص وظيفته بأنه يعزل أطراف الملفات الداخلية عن جسم المحول ، أي أنه يقوم بالربط بين الأطراف الداخلية للمحول والأطراف الخارجية للشبكة سواء مصدر الكهرباء ، أو الحمل.

ويتم توصيف Bushings حسب جهد المحول وحسب قيمة التيار المار به وليس حسب قدرة المحول (رغم أن القدرة هي حاصل ضربها) ، لأننا يمكن أن يكون لدينا جهد عالي جداً ، والتيار منخفض في جهة ، بينما لدينا جهد منخفض والتيار عالي في الجهة الثانية ، وفي هذه الحالة فالقدرة تقريباً متساوية في الناحيتين بفرض عدم وجود (loss) ، لكن مواصفات Bushings الخاصة بكل جانب تكون مختلفة تماماً ، ولذا لا تصلح القدرة لتوصيف الـ Bushings .

فالعزل مثلاً في الجانب الأعلى جهداً يكون أكبر بكثير من الجانب الأقل جهداً ، ومن ثم يمكنك أن تميز بمجرد النظر بين الجانب الأقل جهداً و الجانب الأعلى جهداً في المحول من ملاحظة حجم الـ Bushings الموجود في كل جانب .

وتختلف مادة العوازل باختلاف الجهد المستخدم ففي الجهد المنخفض و المتوسط تكون من الصيني ، أما في الجهد العالي تكون من الصيني المملوء بالزيت ، وفي حالة الجهد الفائق تكون السيراميك. و الشكل 4-33 يبين بعض أشكال الـ Bushings.

مع ملاحظة أنه في حالة توصيل المحول بكابلات أرضية فإننا نستخدم صندوق نهاية مثبت في جانب المحول بحيث تدخل إليه الكابلات وتنفذ إلى داخل الوعاء . أما في حالة توصيل المحول مباشرة بالخطوط الهوائية أو قضبان التوزيع فتكون أطراف التوصيل فوق غطاء المحول .

5-6-1 دور الـ Skirts

جسم الـ Bushing الخارجي مصنوع غالباً من السيراميك ، ويتميز بالتعاريح الموجودة عليه كما في شكل 5-16 ، وهذه التعاريح تعرف بالـ Skirts ، والهدف منها جعل المسافة التي يقطعها التيار المتسرب خلال سطح العازل (السيراميك) أطول ما يمكن ، ومن ثم تصبح المقاومة السطحية للتيار surface resistance أكبر ما يمكن لتقليل هذه التيارات المتسربة. وتعرف مسارات التسرب بـ creeping paths ، وتمتد من الجزء المتصل بالكهرباء إلي جسم العازل إلي الأرض (جسم المحول) وبالطبع نحتاج لإطالة هذا المسار كما ذكرنا لزيادة المقاومة .



شكل 5-16 : أشكال البوشنج

2-6-5 استخدام الـ Corona Rings

في محولات الجهد العالي يكون هناك احتمال لحدوث تفريغ كهربي في الهواء Discharge بين الأطراف الداخلة ذات الجهد العالي وبين جسم المحول بسبب ارتفاع الجهد وقيمة المجال الكهربائي ، ولتقليل قيمة المجال وتوزيعه بانتظام حول الـ Skirts نضيف حلقة معدنية كما في الشكل 5-17 بالقرب من نهاية أطراف الـ Bushing ، ومن ثم تسهم هذه الحلقة في ضمان ألا يرتفع قيمة المجال إلى القيمة التي يمكن أن تؤدي لحدوث ظاهره الكورونا ، والتي تنشأ عنها إما إنبهار جزئي partial breakdown أو يحدث نوع من التفريغ discharge خلال الهواء وهذا يعني فقد في الطاقة ، وقد ينتهي بحدوث complete breakdown وانهبهار تام للعزل بين الأطراف الحاملة للتيار وجسم المحول .



شكل 5-17 : حلقات الكورونا

3-6-5 أهمية الـ Flange

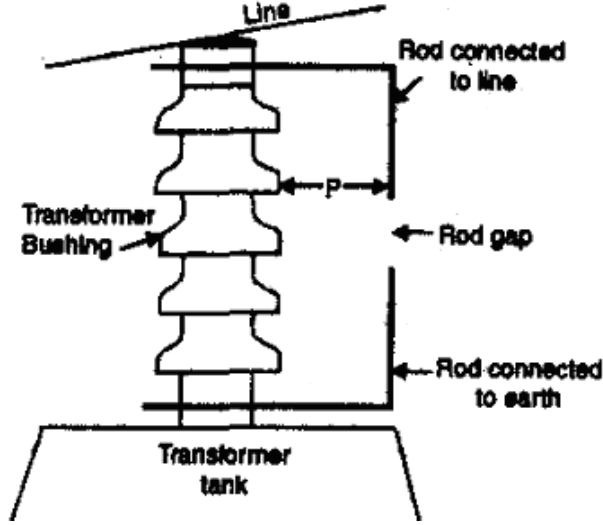
وظيفة الـ Flange هي تثبيت الـ bushing في جسم المحول بطريقة تمنع تسرب أي تلوث أوطوبة أو أتربة من خلال نقاط الاتصال ، وغالباً تصنع من cast aluminum وهي مادة غير مغناطيسية كما في الشكل 5-18 لمنع حدوث أي نوع من الـ loss بسبب التيار الذي يمر خلال هذه الـ Flange.



شكل 5-18 : شكل الـ Flange

4-6-5 إستخدام فتحة التفريغ Rod Gap

تزود الـ Bushings بما يسمى بالفجوة الشرارية : Rod Gap كما في الشكل 5-19 وذلك لحمايتها من الجهود الزائدة حيث إنه عند زيادة الجهد ينهار عزل الهواء في هذه الفجوة .



شكل 5-19 : شكل فتحة التفريغ

7-5 معدات القياس والتحكم Accessories

في نهاية هذا الباب هذه صور لبعض الـ Accessory المستخدمة في محولات التوزيع من كتالوج شركة الماكو للمحولات المصرية. لاحظ أن شكل الـ Accessory يختلف حسب الـ rating الخاص بالمحول .

2 Pressure relief valve

The pressure relief valve is mounted on the cover of power transformers to relief any internal over pressure.

Pressure relief valve is flanged type with operating pressure from 0.2 atm to 0.7 atm (20 to 70 KPA). The valve operates, just the internal pressure reach 30 % higher than the setting value.



3 Dial thermometer with capillary tube

This instrument is used for indication of oil temperature in power transformer. It is of dial type fitted with maximum reading pointer and suitable for outdoor mounting.

The maximum reading pointer should be re-settable from outside by a Knob or by screwdriver.

All components are made from corrosion resistant material or surface treated.



4 Buchholz relay

This relay is provided to:

- Detect any generation of gas Bubbles and energize alarm Contact (first stage)
- Detect any sudden oil level drop and actuate
- Tripping contact (second stage)
- The relay is according to NFC 52-100, DIN42566.



5 Magnetic oil level indicator

The oil level indicator is of magnetic type provided with indicator to indicate the oil level of the expansion tank (conservator) for power transformer.

Operating temperature is:

Ranging from -20 °C to 100° C & Degree of protection IP 54



6 Electrical fan

In order to increase the transformer load capacity a special motor fan is used to increase the cooling of transformer.



7 Winding temperature indicator

The winding temperature indicator is used to control the cooling Fans for (ONAF) operation and gives alarm and trip signals to protect the power transformer.

The indicator is complete with a temperature sensing system with a capillary tube and suitable for a current transformer with secondary current 2A. It is fitted four sets of adjustable micro switches to close between temp. range 60° C to 120° C.



8 Oil temperature indicator

The oil temperature indicator is used for Indication of the oil temperature and gives alarm and trip signals to protect the power transformer.



9 Dehydrating breather

(SELICA-GEL TYPE)

It is used to trap out the moisture of the air entering the Expansion vessel during the transformer operation.

The saturation degree distinguished by changing color silicagel.



الباب الثالث

توصيل الملفات في المحولات الثلاثية

Transformer Connections

قطبية المحولات :	الفصل السادس
حساب الـ Phase Displacement وتحديد الـ Vector Group :	الفصل السابع
مميزات وعيوب التوصيلات المشهورة في المحولات :	الفصل الثامن



لماذا ندرس هذه الموضوعات ؟

لدينا في محولات الـ $3-\emptyset$ ثلاثة ملفات في الجانب الابتدائي موصلة على صورة دلتا أو star ، وثلاثة آخرين في الجانب الثانوي موصلة على صورة دلتا أو star أو زجراج ، وربما يكون لدينا ثلاثة ملفات أخرى Tertiary winding إذا كان الثانوي متعدد الجهد.

وحسب طريقة توصيل الملفات أو Transformer Connections في الابتدائي والثانوي سيكون لدينا قيم مختلفة للـ line voltage ، ولـ voltage phase ، وهذا معروف وسبق الحديث عنه ، لكننا سنتحدث تفصيلا في هذا الباب عن أمور أخرى إضافية لها علاقة بالـ Transformer Connections .

فاختلاف الـ Connection سيؤثر على:

1- القطبية أو الـ Polarity ، فطريقة التوصيل واتجاه اللف في الملفات سيحدد الاتجاه اللحظي لجهد الثانوي بالنسبة لجهد الابتدائي سواء في المحولات الـ $3-\emptyset$ أو في المحولات الـ $1-\emptyset$ ، وهو ما يعرف بالقطبية.

2- كما سيؤثر اختلاف الـ Connection على قيمة الزاوية بين الجهد الناشئ في الثانوي والجهد الابتدائي ، أو ما يعرف بالـ phase displacement ، وبالطبع فإن قيمة هذه الزاوية ستتوقف ليس فقط على طريقة التوصيل في كلا الجانبين وهل هي دلتا/ستار ، أو ستار/دلتا ، أم دلتا/دلتا إلخ ، إنما ستتوقف كذلك على طريقة توصيل الملفات الثلاثة معا لتشكيل توصيلة الـ Delta أو لتشكيل توصيلة الـ Star .

3- و سيؤثر كذلك اختلاف الـ Connection على ما يعرف بـ vector group ، وهو موضوع مترتب على قيمة الـ phase displacement السابقة كما سنرى.

4- ومن الموضوعات المرتبطة كذلك بالـ Connection موضوع الـ Phase Sequence أو اتجاه تتابع الـ Phases ، وهل هي A ثم B ثم C أم هي ترتيب آخر ، وهل الترتيب مع عقارب الساعة أم عكس عقارب الساعة إلخ.

فأهمية دراسة موضوع عمل الـ Connection ، وطريقة ترتيب وتوصيل الملفات الثلاثة معا في كل جهة ، تكمن في أنه عند طريقها نستطيع أن نحقق أية زاوية اتجاهية مطلوبة بين الابتدائي والثانوي (أى Vector Group) ، ونحقق أيضا أية Phase Sequence ، ونحقق أية قطبية Polarity ، وكل ذلك سيفيد عند توصيل المحولات على التوازي ، وهذا هو الغرض الأساسي من دراسة هذا الموضوع ، فبدون هذه المعلومات لا يمكن توصيل المحولات على التوازي ، كما أن معرفة ميزات وعيوب كل طريقة توصيل سيؤثر على اختيارك للمحول حتى لو كان المحول منفردا.

ملاحظة:

موضوع (القطبية) هو الوحيد الذى يصلح تطبيقه بمحولات الـ 3-Ø ، و محولات الـ 1-Ø ، أما باقى الموضوعات فيتعلقوا بمحولات الـ 3-Ø فقط.

الفصل السادس

قطبية المحولات

Transformer Polarity

مصطلح القطبية يقصد به تحديد العلاقة الاتجاهية بين جهد المصدر في ملفات الابتدائي ، والجهد الناشئ في ملفات الثانوي والتي بناء عليها سيتحدد الاتجاه اللحظي لجهد الثانوي بالنسبة لجهد المصدر وهل يتزايدون معا ويتناقصون معا أم هناك Phase Shift بينهما ، وذلك سواء في المحولات الـ $3-\emptyset$ ، أو في المحولات الـ $1-\emptyset$.

فالمعلوم أن جهد الثانوي يمكن أن يكون في نفس إتجاه جهد الابتدائي In-phase ، وقد يكون عكس الاتجاه 180 degree out of phase ، وذلك حسب طريقة لف الأسلاك وحسب اتجاه اللف تحديدا ، وهذا هو المقصود بالقطبية.

على سبيل المثال لو أن إتجاه لف الأسلاك كان من أعلى لأسفل في اتجاه عقارب الساعة في كلا الملفين (الابتدائي والثانوي) وذلك لمن ينظر للملف من أعلى ففي هذه الحالة فالطرف النهائي العلوي للملف الابتدائي و نظيره الثانوي سيكونان لهما نفس القطبية ، وهذا يعني أن أى ارتفاع أو انخفاض في الابتدائي و الثانوي سيكون في نفس اللحظة ، أي متزامنان معا في كلا الطرفين. أما لو عكست القطبية فهذا يعني العكس تماما ، أي أن أحدهما يرتفع و الآخر ينخفض.

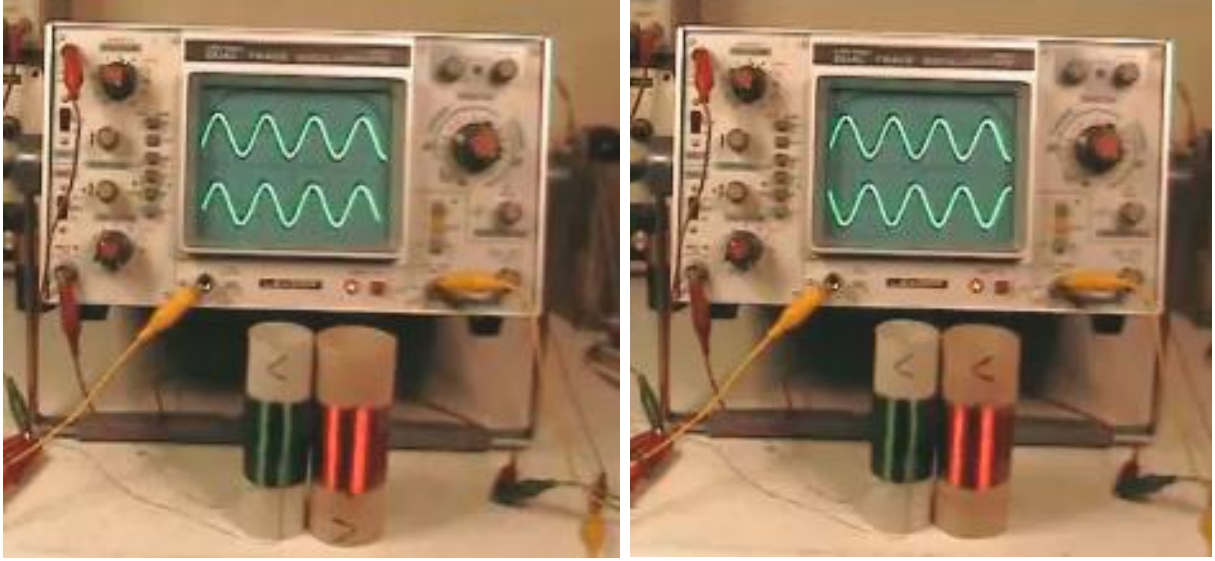
1-6 تجربة عملية لتوضيح مفهوم القطبية

في المعمل يمكن أن نصنع Air-core Transformer مكون كما في الشكل 1-6 من:

- 3- ملف ابتدائي (الأخضر) ويمثله الـ Signal العلوية في جهاز راسم الموجات Oscilloscope .
- 4- ملف ثانوي (الأحمر) ويمثله الـ Signal السفلية في جهاز راسم الموجات Oscilloscope .

في الصورة اليمنى تشير الأسهم على الملفين إلى أنهما ملفوفين في نفس الاتجاه. أما في الصورة اليسرى فقد تم عكس اتجاه الثانوي بالنسبة للابتدائي (لاحظ أن السهمين عكس بعضهما) . الآن قارن بين الصورتين في جهاز راسم الموجات ليظهر لك بوضوح مفهوم القطبية ، ففي الصورة اليسرى يرتفع الجهدان معا وينخفضا معا وتسمى القطبية هنا بـ Additive Polarity أى قطبية جمع ، وبمجرد عكس اتجاه اللف تغيرت الزاوية بين جهد الابتدائي والثانوي بمقدار 180 درجة مع عدم تغير قيمة

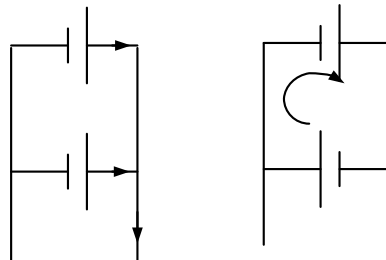
المقدار magnitude (أى فقط تغير الاتجاه) وأصبح الجهدان عكس بعضهما فى الاتجاه فإذا ارتفع الأول انخفض الثانى وهكذا ، وتسمى بالطريقة الطرحية Subtractive Polarity .



شكل 6-1 : اختلاف القطبية حسب اتجاه اللف

1-1-6 الأهمية العملية لتحديد الـ Polarity

ولتوضيح أهمية الـ polarity فى الواقع العملى ، فإننا نأخذ مثلا عند توصيل محولين على التوازي ، وتذكر أنه فى الدائرة الكهربائية البسيطة لتوصيل بطاريتين على التوازي يكون التوصيل صحيحا إذا كانت الأقطاب متشابهة موصلة معا ، فيخرج مجموع التيارين إلى الحمل كما فى الجزء الأيسر من الشكل 6-2 ، أما إذا تم عكس اتجاه الأقطاب فإن ذلك يعنى حدوث short وحدوث خطأ قاتل فى التوصيل لأنه سيمر تيار مرتفع جدا بين البطاريتين Circulating current خلال فقط مقاومة الأسلاك والمقاومة الداخلية للبطاريتين المنخفضة أصلا أى خلال مقاومة تقريبا تساوى صفر .



شكل 6-2 : تأثير عكس اتجاه الأقطاب (الأيسر هو الصحيح)

فإذا كانت الـ Polarity للمحولين الموصلين على التوازي مختلفة فستحدث نفس المشكلة السابقة ويمر تيار عالي جدا Short بين المحولين نفسيهما ، ومن هنا كان لابد من معرفة الـ Polarity أولا قبل توصيل المحولات على التوازي.

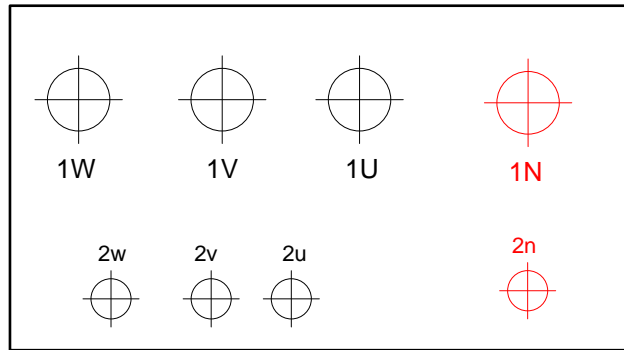
6-2 ترميز أطراف المحول طبقا للمواصفات المختلفة

من الطبيعي أن يكون هناك standard موحد لتمييز أطراف الملفات الابتدائي و الثانوي في حالة المحولات الأحادية والثلاثية ، ففي كلا النوعين فإن أطراف الملف تخرج لخارج المحول من خلال الـ Bushings. و يجب أن تكون مميزة بعلامات أو رموز واضحة لتمييز أطراف الجهد العالي عن أطراف الجهد المنخفض ، وتحديد أيضا أطراف الـ $3-\emptyset$ مرتبة في كلا الجانبين من المحول . (ملحوظة : لا يكفي الاعتماد على حجم الـ Bushing لتمييز الأطراف ، لأن الحجم يميز فقط بين الجهد العالي وهو الأكبر حجما وبين الجهد المنخفض ، لكنك لا تستطيع أن تحدد من من الثلاثة هو الـ Phase-A أو Phase-B ، ومن هنا كانت أهمية الترميز.

6-2-1 الترميز في مواصفات الـ IEC

تستخدم ثلاثة حروف هي U & V & W ، وتكون هذه الحروف كبيرة Capital Letter ومسبوقة برقم 1 في حالة أطراف الجهد العالي ، هكذا : 1U ، 1V ، 1W ، أما أطراف الجهود الأخرى فتستخدم لها الأحرف الصغيرة Small Letter مسبوقة برقم 2 ، هكذا : 2U ، 2V ، 2W . ويمكن استخدام رقم 3 إذا كان المحول به ملف ثالث وهو ما يعرف بـ Tertiary Windings ، هكذا : 3U ، 3V ، 3W ، ويستخدم الحرف N لتمييز خط الـ Neutral ، ويوضع على اليمين.

والترميز طبقا للـ IEC في المحولات الثلاثة يظهر كما في الشكل 6-3.

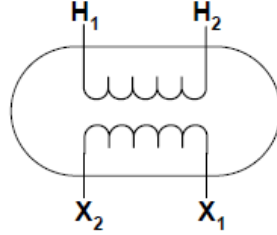


شكل 6-3 : ترميز المحولات الثلاثية في IEC

2-2-6 الترميز في مواصفات IEEE / ANSI

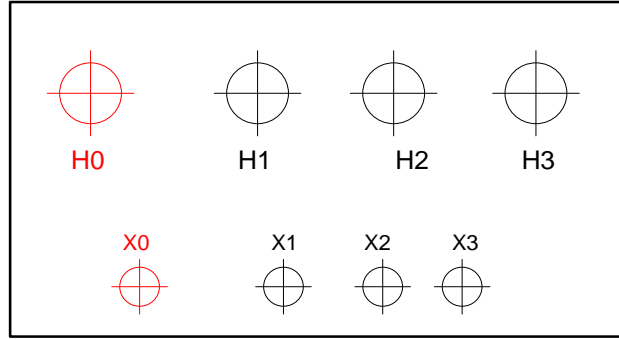
تستخدم حرف الـ H لتميز الجهد العالي H_1, H_2, H_3 ، أما الجهود الأخرى بالمحول فيستخدم معها الحرفين X,Y أي (X_1, X_2, X_3) أو (Y_1, Y_2, Y_3) وهكذا ، ويستخدم الرقم 0 لتميز الـ Neutral في الناحيتين (X_0, H_0)

أما محولات الـ 1-Ø ، وباستخدام مواصفات الـ ANSI فيكون الترقيم فيه كما في الشكل 4-6.



شكل 4-6 : ترميز محول 1-Ø في مواصفات IEEE / ANSI

أما المحول الـ 3-Ø في نفس المواصفات فيكون كما في الشكل 5-6 (هذه صورة اللوحة للناظر إليها من أعلى المحول)



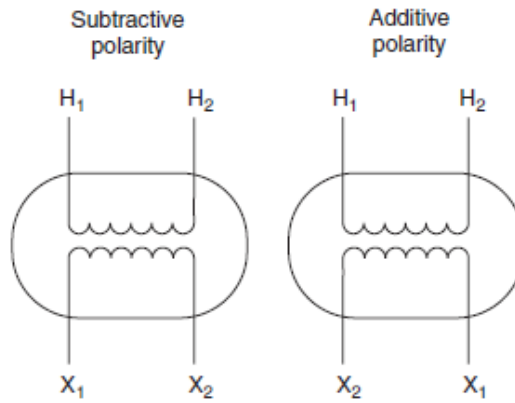
شكل 5-6 : ترميز المحولات الثلاثية في الـ ANSI

لاحظ أنه في حالة الـ IEC أن الـ Neutral يوضع على اليمين ، ويرمز له بالرمز In و 2N في جهتي الجهد العالي والمنخفض على التوالي ، عكس مواصفات الـ ANSI فتضعه على اليسار وترمز له بالرمز H_0 و X_0 في الجهتين على التوالي كما في الشكل 5-6 .

3-6 تحديد الـ Polarity من الرموز

والترميز السابق له أهمية في تحديد القطبية أي العلاقة الاتجاهية بين جهد الملف الابتدائي والملف الثانوي . فإذا كان الترتيب هو H_1, H_2 في الابتدائي ثم X_1, X_2 في الثانوي كما في الشكل 6-6 الأيمن (بمعنى أنهما يدورا وراء بعضهما في اتجاه عقارب الساعة) فإن هذا القطبية تسمى قطبية جمعية Additive Polarity (من الجمع) ، وهذا يعني أنه عندما تكون H_1 موجبة بالنسبة لـ H_2 فإنه في نفس اللحظة تكون X_1 موجبة بالنسبة لـ X_2 .

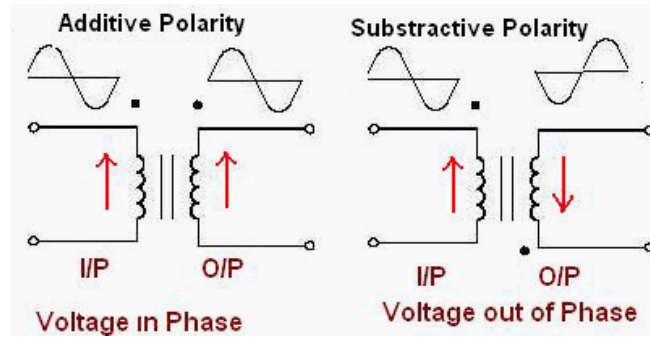
أما إذا كان الترتيب معكوسا (الترميز في اتجاه واحد في الجانبين) كما في الشكل 6-6 الأيسر فتسمى Subtractive Polarity وهي عكس الحالة السابقة .



شكل 6-6 : أنواع القطبية

وأحيانا في المحولات الأحادية يعبر عن Add/Sub باستخدام الـ Dot كما في الشكل 7-6 .

فإذا كانت النقطتين في اتجاه واحد فهذا يعني Add Polarity ، وهنا يعني كما ذكرنا سابقا أن الجهد في هذين الطرفين يرتفعان معا وينخفضان معا في نفس التوقيت كما في الشكل 7-6 الأيسر ، أما إذا وضعت نقطة في الأعلى و أخرى في الأسفل فهذا يعني Sub Polarity.



شكل 6-7 : توضيح أنواع القطبية

ملحوظة هامة جدا : عند التوصيل على التوازي توصل الأطراف التي عليها Dot معا.

الفصل السابع

حساب الـ Phase Displacement

وحدد الـ Vector Group

هذا الموضوع يخص فقط المحولات الثلاثية الـ $3-\emptyset$ و ليس له معنى ولا علاقة بالمحولات الـ $1-\emptyset$ ، حيث أننا في المحولات الثلاثية نحتاج عند توصيلهم على التوازي ليس فقط لمعرفة ترتيب الـ phases الثلاثة في الجانب الابتدائي والثانوي ، وكتابة رموزها بالطرق القياسية ($H1 H2 H3 - x1 x2 x3$ إلخ) ، ومعرفة القطبية لها كما سبق في الفصل السابق ، ولكننا نحتاج أيضاً لمعرفة الزاوية الاتجاهية Phase Displacement بين الملفات المتناظرة في الجانبين الابتدائي والثانوي .

7-1 تعريف الـ Phase Displacement

تعرف الـ Phase Displacement ، وأحياناً يطلق عليه الـ Angular Displacement بأنها الزاوية بين جهدين هما : الـ line-to-N الموجود في الابتدائي ، ونظيره الموجود في الثانوي ، أو هي الزاوية بين جهدين : LN في جانب HV و الـ LN في جانب LV . وتعتبر هذه الزاوية موجبة إذا كان LN في جانب الـ LV متأخراً عن الـ LN الخاص بـ HV على اعتبار أن اتجاه الدوران الموجب هو عكس عقارب الساعة.

ولتوضيح ذلك فربما تكون ملفات المحول موصلة على شكل "Y" في الجانب HV ، وبالمثل موصلة على شكل "y" في الجانب الـ LV ، فإذا كان الملف الخاص بـ phase-A في الجانب الـ HV متطابق تماماً مع الملف الخاص بالـ phase a في الجانب الـ LV فحينئذ نقول أن الزاوية الاتجاهية بين الملفين هي صفر ، ويعبر عن ذلك بكتابة العلاقة بين الأوجه الثلاثة كما يلي $Yy0$

وعلى حسب قيمة هذه الزاوية فقد قسمت المحولات إلى مجموعات اتجاهية Vector Groups عديدة ، من أشهرها (هذه فقط بعض المجموعات وليست كلها):

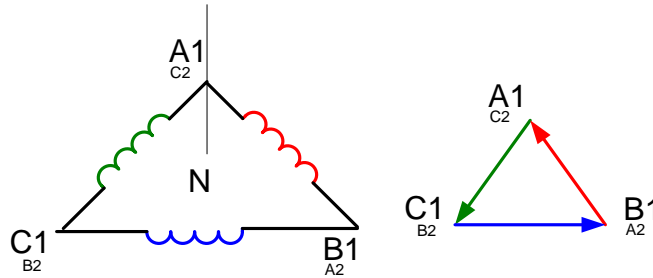
- 1- Group 1: Zero phase displacement ($Yy0, Dd0, Dz0$)
- 2- Group 2: 180° phase displacement ($Yy6, Dd6, Dz6$)

- 3- Group 3: -30° phase displacement (Yd1, Dy1, Yz1)
 4- Group 4: $+30^\circ$ phase displacement (Yd11, Dy11, Yz11)

1-1-7 كتابة الـ Phase Displacement حسب الـ IEC

هناك قواعد متفق عليها للتعبير عن قيمة الزاوية الاتجاهية ، التي تترشح بها الملفات المتناظرة في الجانبين HV و LV ، وكذلك للتعبير عن الـ Vector Group ، وسنطبق هنا في هذا الكتاب مصطلحات الـ IEC ، وهذه القواعد نوجزها فيما يلي :

1. اتفق على كتابة طريقة التوصيل في الملف الابتدائي بحروف كبيرة Capital فإذا كان التوصيل على شكل ستار نكتبها Y وإذا كان على شكل دلتا نكتبها D ، وإذا كانت Zigzag فإننا نكتبها Z ، وهكذا . أما طريقة توصيل الثانوي فتكتب بحروف small (y , d , z , etc.) . (لاحظ هنا أننا نتكلم عن نوع التوصيلة وليس عن الـ Phases داخل التوصيلة والتي تكلمنا عنها في الفصل السابق).
2. إذا كانت نقطة الـ Neutral يمكن الوصول إليها في توصيلة الستار فإن حرف الـ N يظهر أيضا في الاسم ، فنقول مثلا أن التوصيلة YNd هي توصيلة Star في الابتدائي ونقطة التعادل لها متاحة خارجيا (accessible) ، أو نقول أنها Yyn إذا كان الثانوي موصل Star ، و نقطة تعادل فيه متاحة خارجيا .
3. وحيث أن الـ Delta ليس لها نقطة N فقد اتفق على رسم نقطة N افتراضية داخل مثلث الاتجاهات لتحديد المكافئ لـ LN الخاص بكل Phase كما في الجزء الأيسر من الشكل 1-7 ، وبناء على هذا الاتجاه الافتراضي يتم تحديد اتجاه الجهد في كل كما في الجزء الأيمن من الشكل 1-7 .



شكل 1-7 : وضع الـ N الافتراضي في حالة الدلتا

4. واتفق أيضا على أن تمثل الزوايا الاتجاهية بـ 12 رقم ، وبما أن مجموع الزوايا حول نقطة هو 360 درجة ، ومن ثم يكون الفرق بين كل رقمين متتاليين يساوي 360/12 أي 30 درجة . فالرقم 1 يمثل 30 درجة والرقم 2 يمثل 60 درجة وهكذا . ومن ثم فإذا كان المحول موصلا بطريقة Yy ، وكانت الزاوية الاتجاهية بين ملفات الابتدائي والثانوي - ويفرض أن كلا الملفين موصل على شكل ستار - تساوي + 30 درجة مثلا فإننا نكتبها Yd1 ، وهذا

يعني أن متجه الجهد Line-to- Neutral في الـ Y يسبق متجه الجهد (LN) في الـ Delta بـ 30 درجة في عكس اتجاه عقارب الساعة . أما إذا كانت الـ Delta هي التي تسبق فإننا نكتبها Yd11 أن الزاوية بينهما هي 330 درجة أو - 30 درجة.

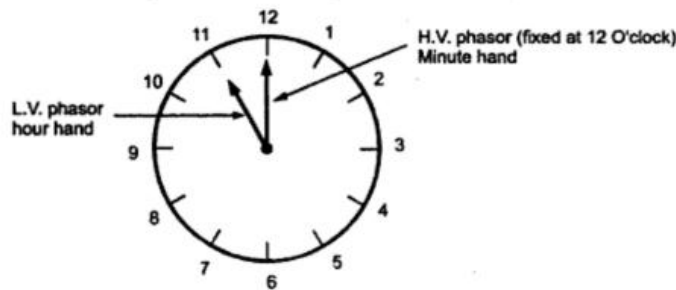
5. في حالة محولات الـ Auto الثلاثية نستخدم حرف الـ a أو كلمة auto للتعبير عن الجانب الموصل بهذه الطريقة ، على سبيل المثال YNa ، أو يمكن كتابتها YNauto ، أو YNa11 ، أو YNa0 وهكذا.

2-1-7 استنتاج الـ Phase Displacement من الرسم

يمكن تحديد الـ Phase Displacement بالرسم ، وذلك برسم ساعة حقيقية يكون فيها دائماً المتجه الممثل للجهد الثانوي (في phase-a مثلاً) هو عقرب الساعات ، بينما يكون المتجه الممثل للجهد الابتدائي في phase-A هو عقرب الدقائق ، وكلاهما يمثل الـ LN في كلا الجانبين . وفي هذه الطريقة يبدأ دائماً برسم عقرب الدقائق الممثل للإبتدائي ، ونفترض هنا أنه يمثل الجهد الأعلى HV ، واجعله دائماً يقف عند الساعة 12 كما في الشكل 2-7 ، سواء كانت التوصيلة في الإبتدائي دلتا أو ستار ، ثم يرسم عقرب الساعات الممثل للجهد المنخفض حسب زاويته في الرسم ، وبالتالي يمكن مباشرة معرفة المجموعة الاتجاهية Vector Group ومنها نعرف قيمة الـ Phase Displacement من قيمة الساعة.

فالمجموعة الاتجاهية في الشكل 2-7 ، و بفرض أن الملفات كانت Dy تكتب هكذا : Dy11 ، لأن الساعة تشير إلى الحادية عشر ، ومنها تكون الـ Phase Displacement يساوي 330 درجة أو يساوي -30 درجة.

تذكر دائماً أن الزاوية الاتجاهية تعتبر موجبة إذا كان LN في جانب الـ LV متأخراً عن الـ LN الخاص بـ HV على اعتبار أن اتجاه الدوران الموجب هو عكس عقارب الساعة.



شكل 2-7 تحديد المجموعة الاتجاهية من شكل ساعة اليد

مثال-1 :

ما معنى Dy3؟

هذا يعني أن ملفات الابتدائي (الجهد الأعلى) موصلة على شكل Δ وأن ملفات الثانوي (الجهد الأقل) موصلة على شكل Y وأن الزاوية الاتجاهية بينهما تساوي 90 درجة ، وهذا كما تشير العقارب إلى الساعة الثالثة في ساعد اليد كما سنرى لاحقاً. (بمعنى آخر أن متجه الدلتا يسبق متجه النجمة في عكس اتجاه عقارب الساعة).

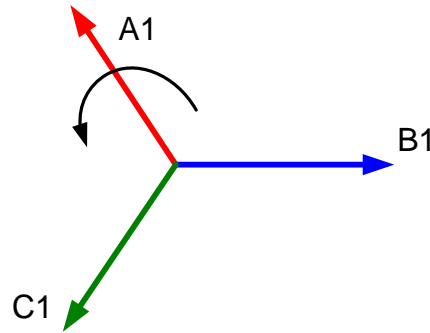
مثال-2 :

ما معنى Dy1؟

هذا يعني أن ملفات الابتدائي (الجهد الأعلى) موصلة على شكل Δ وأن ملفات الثانوي (الجهد الأقل) موصلة على شكل Y وأن الزاوية الاتجاهية بينهما تساوي 30 درجة ، بمعنى آخر فإن جهد الـ L N في الابتدائي يسبق جهد الـ L N في الثانوي بـ 30 درجة (كما تشير العقارب إلى الساعة الواحدة في ساعد اليد كما سنرى لاحقاً).

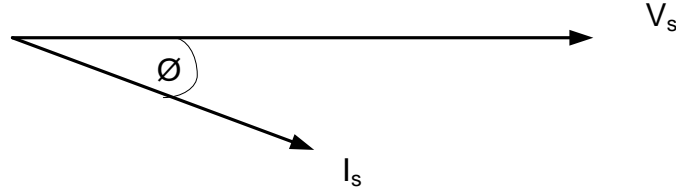
3-1-7 تحديد اتجاه الدوران Phase Rotation

اتفق عالمياً أيضاً على أن اتجاه "عكس عقارب الساعة" يعتبر هو المرجع في حساب الفروق بين الزوايا ، وهو أيضاً المرجع في تحديد الـ phase Sequence ، فنقول مثلاً عن الشكل 3-7 أن التتابع أو الـ Phase Sequence له هو A ثم B ثم C.



شكل 3-7 : اتجاه الدوران موجب

ونقول عن التيار في دائرة R-L مثلاً أنه متأخر عن الجهد بزاوية $\phi = 30^\circ$ كما في الشكل 4-7 ، وغير صحيح أن نقول أن التيار يتقدم بـ 30 درجة لأن الأصل أن الدوران يكون عكس عقارب الساعة ، ومن ثم فالجهد في هذا المثال هو الذي يسبق التيار في هذا الاتجاه .



شكل 4-7 : التيار المتأخر عن الجهد

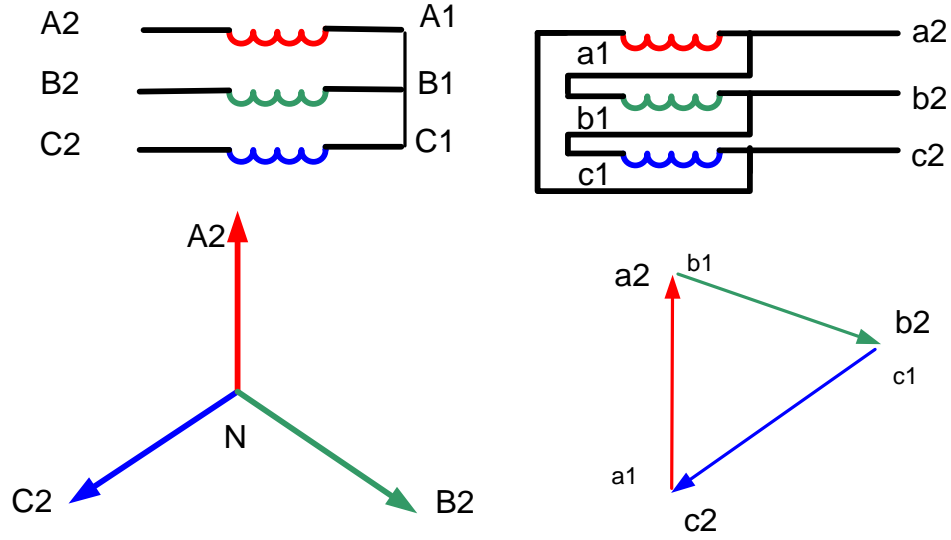
ملحوظات هامة :

- 1- يجب عدم الخلط بين الـ phase angle displacement ، وزاوية الـ Power factor ، فالأولى هي زاوية بين جهدين : LN في جانب HV و الـ LN في جانب LV ، وتتوقف قيمتها على طريقة توصيل الملفات معا وهو ما ندرسه في هذا الفصل ، أما الثانية (زاوية الـ Power factor) فهي زاوية بين الجهد والتيار في كل جانب على حدة من جانبي المحول ، وتتوقف قيمتها على طبيعة الحمل الموصول على المحول)
- 2- يجب عدم الخلط أيضا بينهم ، و بين الـ Phase Rotation ، فاتجاه الدوران يعني الترتيب الذي تتابع به القيمة العظمى للجهد في الـ phase الثلاثة ، وهل هي مثلا A ثم B ثم C أم هي A ثم C ثم B .
- 3- لاحظ أن عكس أي two phase يتسبب في تغير اتجاه الدوران مباشرة .

7-2 طريقة رسم الملفات والمتجهات

المطلوب في هذا الجزء رسم الملفات والمتجهات الخاصة بمحول موصل على شكل ستار في الابتدائي وموصل على شكل دلتا في الثانوي. ودائما تكتب أسماء أطراف الملفات في الابتدائي باستخدام الحروف الكبيرة Capital مثل A1A2, B1B2 , C1C2 ، بينما تستخدم الحروف الصغيرة small لتسمية أطراف الملفات الثانوية a1 a2 – b1 b2 – c1 c2 ، كما في الجزء العلوي من الشكل 5-7.

ويجب التنكير أن الملف A1A2 ملفوف على نفس الـ Limb التي يلف عليها الملف a1 a2 ومن ثم سنستخدم لها نفس اللون في الرسومات سواء في رسم الملفات أو في رسم المتجهات الخاصة بكل Phase. وكذلك سنستخدم لوتين آخرين للـ phases الآخرين .



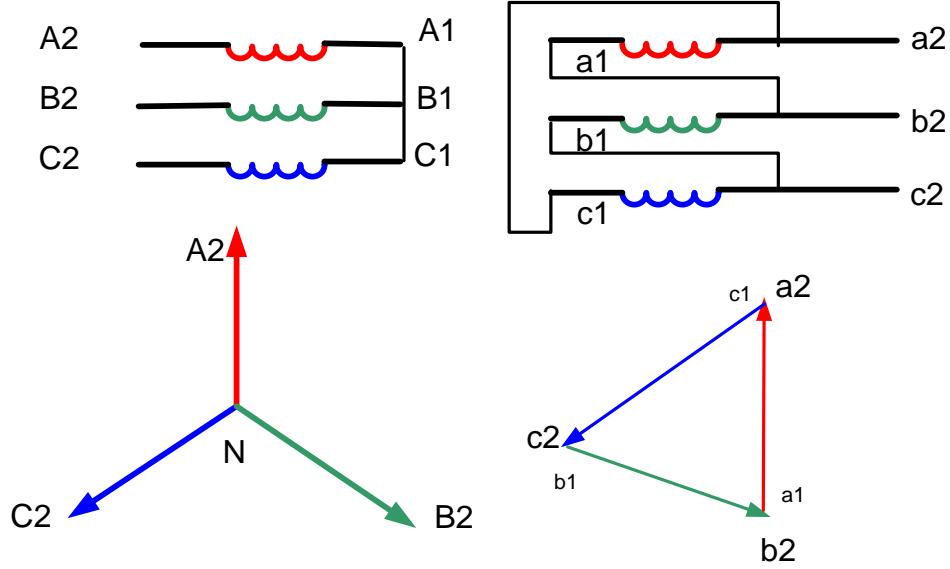
شكل 5-7 رسم الملفات والمتجهات

وللسهولة سنعتبر دائما أن القطبية متشابهة بمعنى أن $A2$ موجب بالنسبة لـ $A1$ ، ومن ثم فإن $a2$ موجب بالنسبة لـ $a1$ ، وبالمثل في الـ phases الأخرى ، وبناء عليه فالأطراف الخارجية في كلا الجانبين هي التي ستحمل رقم 2 ($A2, B2, C2$) . وفي هذه الحالة ترسم $a1a2$ توازي $A1A2$ وكلاهما يتجه من الداخل للخارج كما في الجزء العلوي من الشكل 5-7 ، وهكذا بالنسبة لـ B and C . وحيث أن الملف الابتدائي موصل على شكل star فإن $A1B1C1$ توصل معا لتكون النقطة N (Neutral) .

عند رسم المتجهات (الجزء السفلي من الشكل 5-7) يبدأ برسم متجهات الـ Y أولا ، ثم يرسم المتجه الخاص بكل phase في الدلتا موازيا لنظيره في الـ Y .

1-2-7 طريقة رسم ملفات الـ Delta

ورغم أن توصيل الملفات على شكل ستار له طريقة واحدة ، إلا أن ملفات الثانوي الموصلة على شكل دلتا يمكن أن يتم بطريقتين ، حيث يمكن توصيل الطرف $a1$ بالطرف $c2$ كما في الشكل السابق 5-7 ، وبالمثل قمنا بتوصيل ($b2c1, a1c2$) . ويمكن أيضا توصيل الطرف $a1$ بالطرف $b2$ كما في الشكل 6-7 التالي ، وقد وصلنا فيه أيضا الأطراف المتقاربة ($c2b1, c1a2$) .

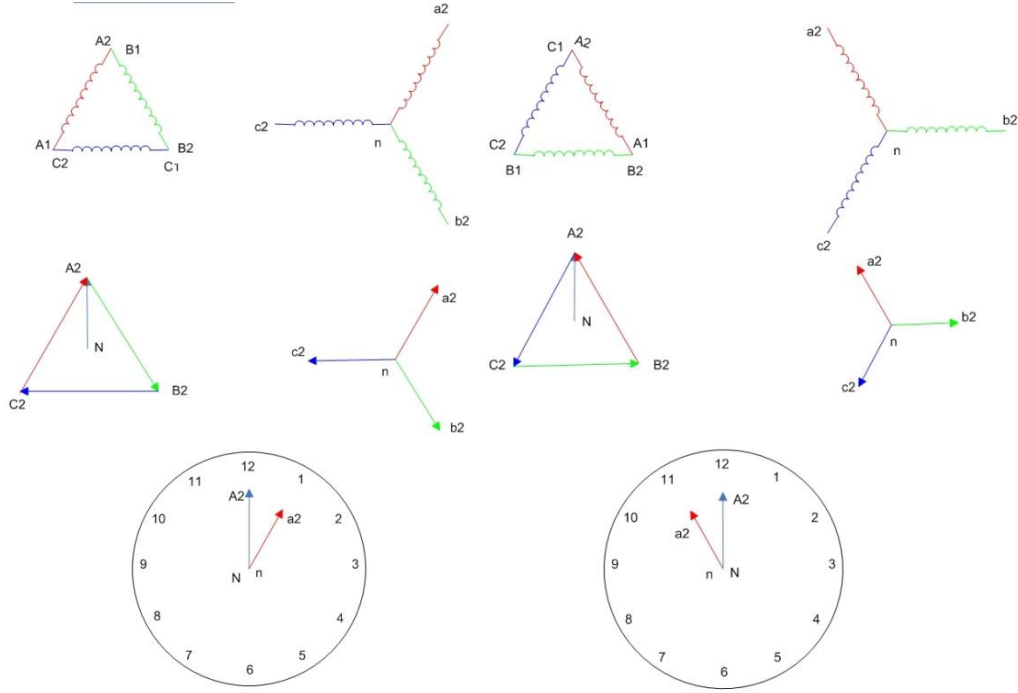


شكل 6-7 طريقة ثانية لتوصيل ملفات الدلتا مقارنة بالشكل 5-7

وكلا الطريقتين تحققان نفس الهدف كما ذكرنا هو أن $a2a1$ يوازي $A2A1$ ، والملف الثاني $B2B1$ يوازي $b2b1$ والملف الثالث $C2C1$ يوازي $c2c1$ ، غير أن phase displacement بين الـ Phases المتناظرة ستكون مختلفة كما سنرى كما في الجزئين السفليين من الشكل 5-7 ، والشكل 6-7 .
 لاحظ وجود وجه آخر من أوجه الاختلاف بين الطريقتين ، وهو أن اتجاه الدوران Phase Rotation لملفات الدلتا في الطريقة الأول سالب لأنه في اتجاه عقارب الساعة ، بينما اتجاه الدوران موجب في الحالة الثانية .

مثال-3

حدد اتجاه الدوران و حدد أيضا الـ Vector Group لكل من المحولين المرسومين في الشكل 7-7 (اعتبر المحولين من النوع الـ Step-Down أي أن جهد الابتدائي هو الأعلى):



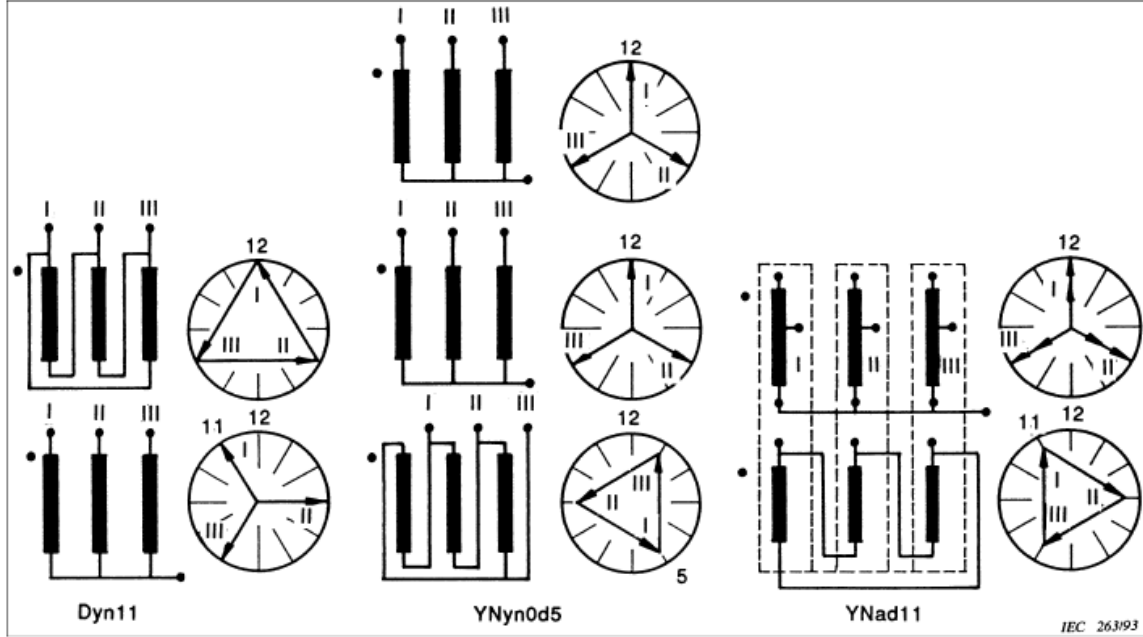
شكل 7-7 المثال 3-

اتجاه الدوران في المحول الأيمن موجب (عكس عقارب الساعة) في كلتا جانبيه ، لكن اتجاه الدوران في المحول الأيسر موجب بالنسبة للـ Star ، لكنه سالب في جانب الـ Delta لأنه يدور مع عقارب الساعة (لاحظ اتجاه الاسهم) .

في المحول الأيمن أيضا ، نجد جهد الابتدائي الموصل على شكل دلتا ويمثله عقرب الدقائق (الأطول) ، بينما جهد الثانوى الموصل على شكل ستار ويمثله عقرب الساعات (الأقصر) ، والزواية بينهما كما هو واضح من رسمة الساعة هي (30 - درجة) لان جهد الثانوى هو الذى يسبق جهد الابتدائي فى عكس اتجاه عقارب الساعة ، ومن ثم تكتب العلاقة بينهما Dy11. (لاحظ أن الساعة تمثل الحادية عشر).

أما في المحول الأيسر ، نجد جهد الابتدائي الموصل على شكل دلتا ويمثله عقرب الدقائق (الأطول) ، بينما جهد الثانوى الموصل على شكل ستار ويمثله عقرب الساعات (الأقصر) لكن الساعة تشير إلى الواحدة (الزواية تساوى 30 درجة) ، ومن ثم يكون الـ Vector group الممثل لهذا المحول هو Dy1 (الساعة الواحدة). (الثنوى هنا متأخر عن الابتدائي والدوران عكس عقارب الساعة)

والشكل التالي يمثل مثال آخر تطبيقا على طريقة تعبير مواصفات الـ IEC عن المجموعة الاتجاهية في المحولات



ويمكن بسهولة قراءة وتحديد الـ Vector Group بنفس طريقة الساعة السابقة.

مثال 4-

عبر عن المجموعة الاتجاهية لمحول موصل على شكل نجمة في الابتدائي والثانوي وكلاهما له نقطة التعادل خارجية ، وبدون أى Phase shift ، أما ملف الـ Tertiary فموصل على شكل دالتا ، ومتجهه متأخر بزواوية 150 درجة.

الحل :

المجموعة الاتجاهية السابقة يعبر عنها كما يلي :

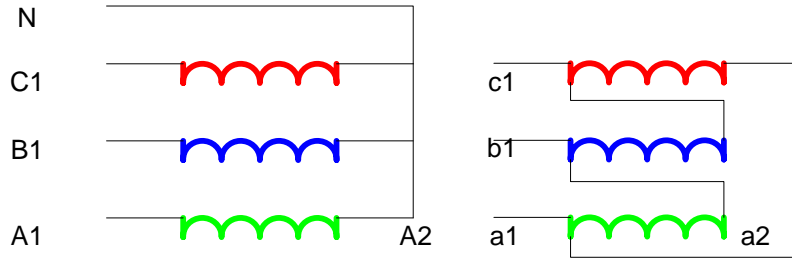
YNyn0d5

7-3 تحديد المجموعة الاتجاهية من طريقة توصيل الأطراف

هذا نوع مختلف عن المثال رقم 3 ، لأن الملفات مرسومة بالطريقة العادية التي لا يظهر معها زاوية الملف ، والواقع أن هذا النوع هو الأقرب للواقع ، ولذا يجب أن يكون المهندس قادرا على اكتشاف المجموعة الاتجاهية من طريقة توصيل الأطراف معا كما في المثال التالي:

مثال 5-5

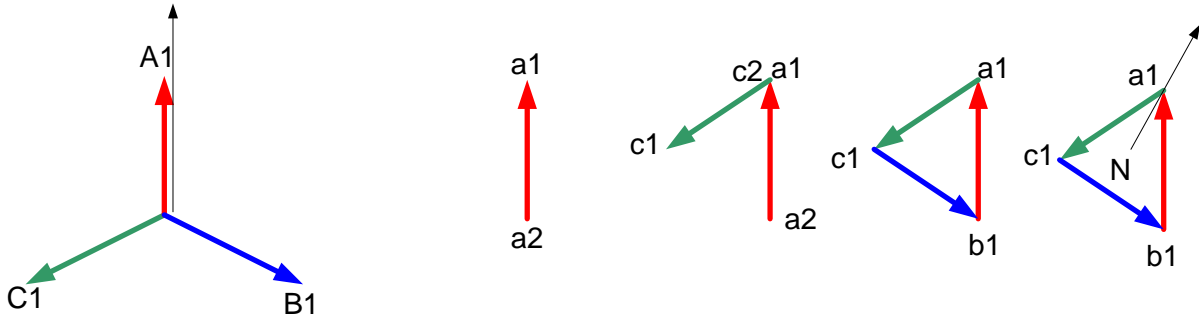
حدد الـ Vector Group للمحول في الشكل 7-8 .



شكل 7-8 مثال رقم 5

لحل هذه النوعية من المسائل ، إتبع الخطوات التالية (كما في الشكل 7-9):

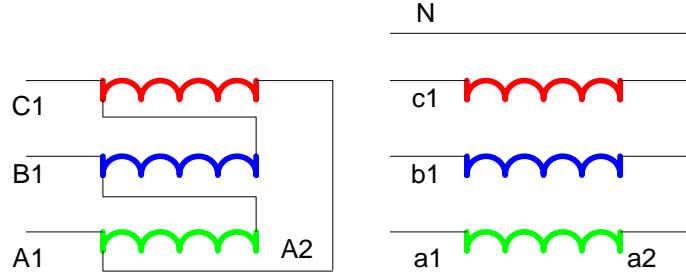
- 1- ارسم متجهات الابتدائي (الـ Star) بحيث يكون اتجاه الدوران عكس عقارب الساعة (أى أن لدينا Positive Phase Rotation مالم ينص على غير ذلك) ، واجعل متجه الـ A أعلى إلى أعلى أى الساعة 12.
- 2- ارسم متجه الـ a1a2 الخاص بالدلتا بحيث يوازى متجه الـ A1A2 الخاص بالـ Star
- 3- حدد الطرف المتصل بـ 1a فى توصيلة الدلتا ، وستجده فى هذا المثال هو c2 ، وعلى هذا ارسم متجه الـ c1c2 يوازى C1C2 الخاص بالـ Star و بحيث تكون نقطة c2 منطبقة على a1
- 4- أكمل بقية الدلتا
- 5- ارسم متجه الـ N-a1 فى الدلتا وحدد الزاوية بينه وبين متجه الـ A1 فى الـ Star ، ومنها تجد أن الساعة تكافئ (الساعة الواحدة) أى أن المجموعة الاتجاهية هـ Yd1 ، ومنها تحدد الـ Phase Displacement وستجدها هنا تساوى 30 درجة (لاحظ أنها موجبة لأنها فى متأخرة عن الابتدائي فى عكس اتجاه عقارب الساعة).



شكل 7-9 خطوات حل المثال رقم 5

مثال 6

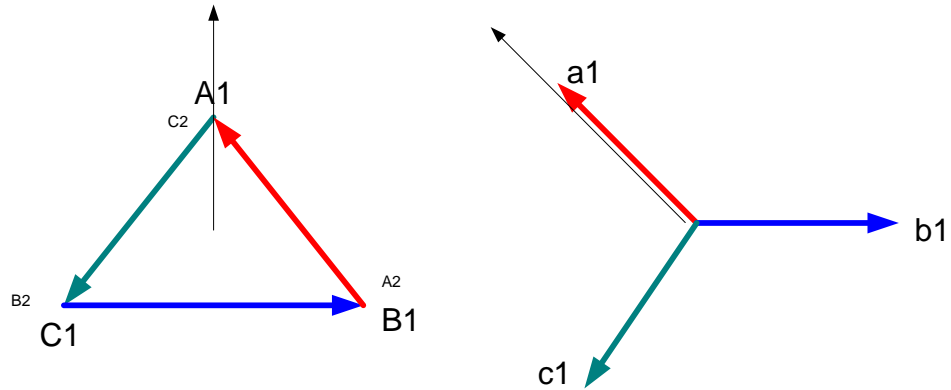
حدد المجموعة الاتجاهية والـ Phase Displacement للتوصيلة في الشكل 10-7 .



شكل 10-7 مثال رقم 6

اتبع نفس الخطوات السابقة ، وهي هذه المرة أكثر سهولة من السابقة (كما في الشكل 11-7):

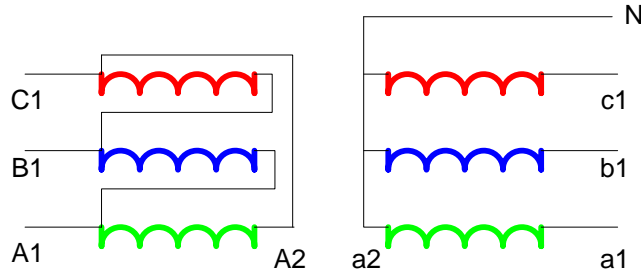
- 1- ارسم متجهات الابتدائي (الدلتا) بحيث يكون اتجاه الدوران عكس عقارب الساعة (هذا هو الأصل ما لم ينص على غير ذلك) ومتجه الـ NA1 يشير إلى أعلى أى الساعة 12. ولاحظ أن A1 متصلة بـ C2 حسب الرسم.
- 2- ارسم متجه الـ a1a2 الخاص الـ Star بحيث يوازي متجه الـ A1A2 الخاص بالدلتا (لاحظ الألوان).
- 3- أكمل بقية الـ Star
- 4- حدد الزاوية بين متجه NA1 وبين متجه الـ a1 في الـ Star ومنها تحدد المجموعة الاتجاهية (قيمة الساعة) وهي في هذا المثال الحادية عشر ، أى أن المجموعة الاتجاهية هي Dy11 ، ومنها نجد أن الـ Phase Displacement تساوى سالب 30 (الساعة الحادية عشر) .



شكل 11-7 خطوات حل المثال رقم 6

مثال 7

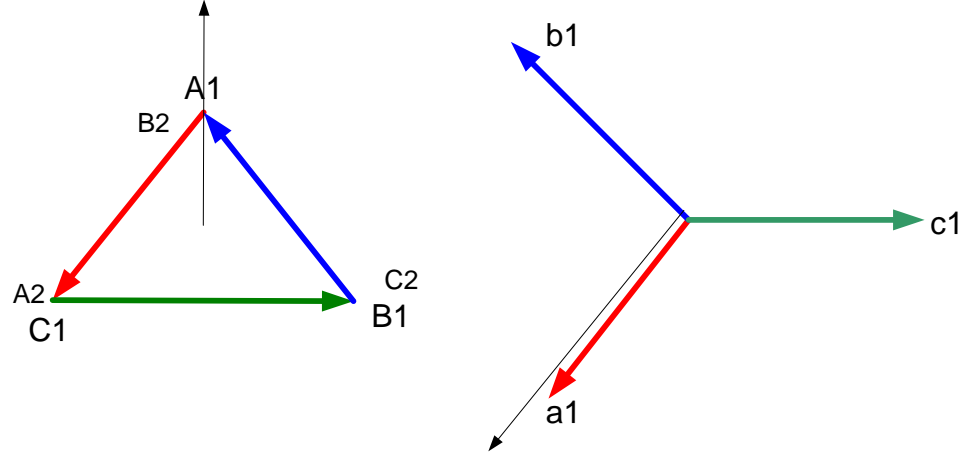
حدد المجموعة الاتجاهية والـ Phase Displacement للتوصيلة في الشكل 12-7 .



شكل 12-7 المثال 7-

اتبع نفس الخطوات المرسومة في الشكل 13-7 :

- 1- ارسم متجهات الابتدائي (الدلتا) بحيث يكون اتجاه الدوران عكس عقارب الساعة ومتجه الـ $NA1$ يشير إلى أعلى أي الساعة 12. ولاحظ أن $A1$ متصلة بـ $B2$ حسب الرسم.
- 2- ارسم متجه الـ $a1a2$ الخاص الـ $Star$ بحيث يوازي متجه الـ $A1A2$ الخاص بالدلتا (لاحظ الألوان).
- 3- أكمل بقية الـ $Star$
- 4- حدد الزاوية بين متجه الـ $NA1$ وبين متجه الـ $a1$ في الـ $Star$ ومنها تحدد المجموعة الاتجاهية (قيمة الساعة) وهي في هذا المثال يشير إلى الساعة السابعة ، أي أن المجموعة الاتجاهية هي $Dy7$ ، ومنها نجد أن الـ $Phase$ Displacement تساوي -210 درجة أو $+150$ درجة .



شكل 7-13 حل المثال رقم 7

والجدول التالى يعطى نماذج أخرى لحساب الـ Phase Displacement طبقاً للتوصيلات فى الـ IEC Code

(راجع باب الاختبارات فى هذا الكتاب لتتعرف على طريقة معرفة المجموعة الاتجاهية معملياً)

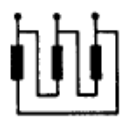

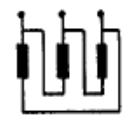

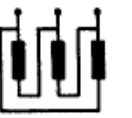

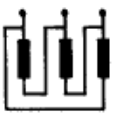
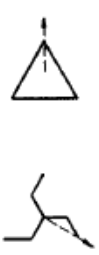


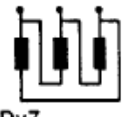

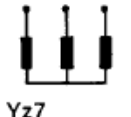
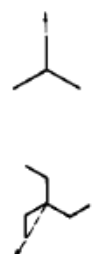

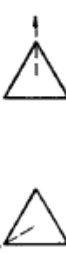


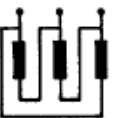


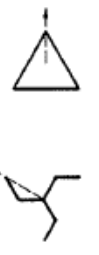
Vector-symbol & Clock hour Number	Phase Displacement	Line Terminal Markings and Phasor Diagram of Induced voltages (Rotation Anti clockwise)		Winding connections	
Yy0	0°				
Dd0	0°				
Yy6	-180°				
Dd6	-180°				
Dy1	-30°				
Yd1	-30°				
Dy11	-330°				
Yd11	-330°				

وهذه بعض التوصيلات من الـ IEC

0	<p>Yy0</p>	<p>Dd0</p>	<p>Dz0</p>
1	<p>Yd1</p>	<p>Dy1</p>	<p>Yz1</p>
5	<p>Yd5</p>	<p>Dy5</p>	<p>Yz5</p>
6	<p>Yy6</p>	<p>Dd6</p>	<p>Dz6</p>
11	<p>Yd11</p>	<p>Dy11</p>	<p>Yz11</p>

IEC 265/93

Additional connections

2		 Dd2 	 Dz2 
4		 Dd4 	 Dz4 
7	 Yd7 	 Dy7 	 Yz7 
8		 Dd8 	 Dz8 
10		 Dd10 	 Dz10 

IEC 266/93

الفصل الثامن

مميزات وعيوب التوصيلات المشهورة فى المحولات

ذكرنا فى الفصل السابع أنه على حسب قيمة الزاوية الاتجاهية بين متجهات الابتدائى والثانوى فإننا يمكن أن نحصل من هذه التوصيلات على مجموعات اتجاهية Vector Groups عديدة ، من أشهرها (هذه فقط بعض المجموعات وليست كلها):

- 1- Group 1: Zero phase displacement (Yy0, Dd0, Dz0)
- 2- Group 2: 180° phase displacement (Yy6, Dd6, Dz6)
- 3- Group 3: -30° phase displacement (Yd1, Dy1, Yz1)
- 4- Group 4: +30° phase displacement (Yd11, Dy11, Yz11)

وسبق أن ذكرنا فى الفصل الرابع أن أشهر طرق توصيل ملفات المحولات Connections هي :

- 1. Wye – Wye (Star-Star)
- 2. Wye – Delta (Star-Delta)
- 3. Delta -Wye (Delta-Star)
- 4. Delta - Delta

وسنعرض فى هذا الفصل لمميزات وعيوب كل طريقة من هذه الطرق ، بالإضافة إلى طرق أخرى مثل الزجراج. ولكننا سنبدأ بشرح بعض المفاهيم العامة التى سيرد ذكرها كثيرا عند عمل مقارنات بين التوصيلات المختلفة. وتحديدا سنعرض لموضوعين:

- 1- تأثير نوعية التوصيلة على ظهور أو منع الـ Harmonics .
- 2- تأثير وجود تاريفض للتوصيلة من عدمه.

1-8 تأثير نوعية التوصيل على ظهور الـ Harmonics

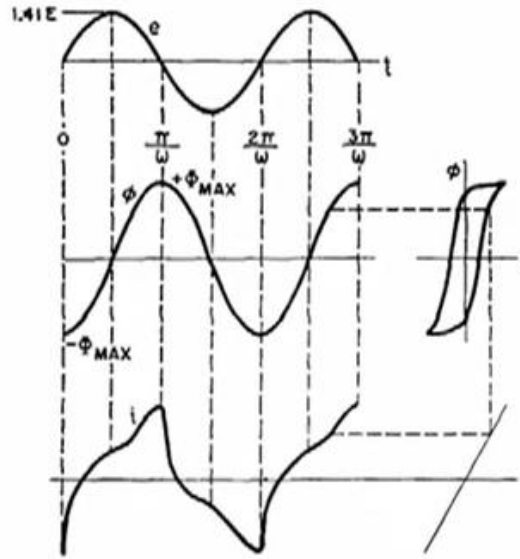
فى حالة المحولات الأحادية $1-\emptyset$ فإننا لى نحصل على جهد Sinusoidal يحقق المعادلة :

$$v(t) = \sqrt{2} \cdot V \sin(\omega t + \alpha)$$

فإنه يلزمنا أن يكون لدينا أيضا فيض magnetic Flux له نفس المنحنى الجيبي لأن الجهد الناشئ ليس إلا نتاج لتفاضل معادلة الفيض طبقا لقانون فارادى :

$$e = N \frac{d\phi}{dt}$$

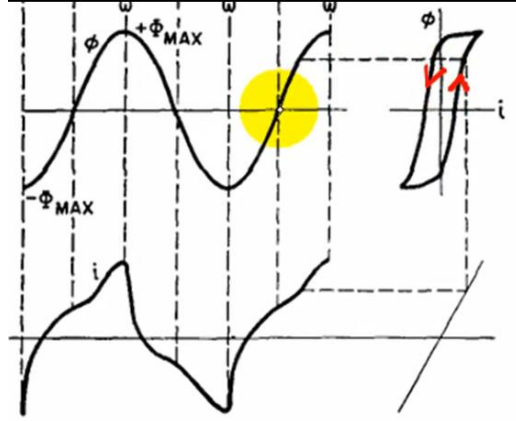
والسؤال هو : كيف نحصل على فيض sin من تيار الـ magnetization current والذي يبدو في الجزء الثالث في الشكل 1-8 مشوها ولا يمثل Pure Sin ؟



شكل 1-8 شكل الفيض الناشئ وشكل تيار المغناطيسية

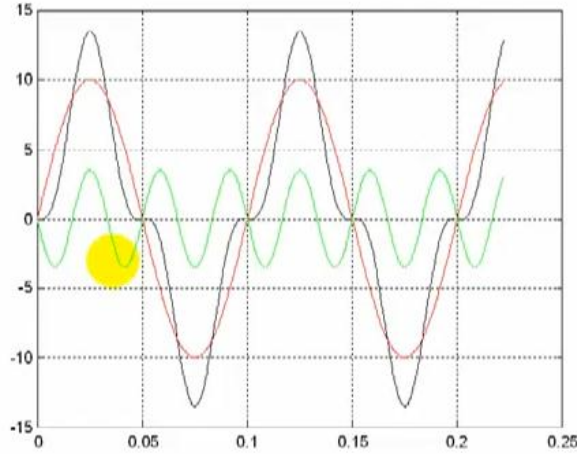
والحقيقة أنه لكي تحصل على فيض Sin لابد أن يكون تيار المغناطيسية Magnetization Current مشوها بهذه الصورة التي يظهر بها في الشكل 1-8 ، وذلك لأن منحنى المغناطيسية في الـ Core والذي يحدد العلاقة بين قيمة الفيض والتيار المنشأ له يتبع شكل الـ Hysteresis Loop المرسومة في أقصى يمين الشكل 1-8 .

ومنحنى الـ Hysteresis غير خطى أى Non linear ، ومن ثم فإنه عند عمل Re-construct للتيار المنشئ للفيض سنجد أن لدينا قيمتين مختلفتين للتيار عند كل قيمة للفيض كما في الشكل 2-8 ، وهذا يعنى كما ذكرنا أنه لكي نحصل على شكل الفيض الجيبي لابد أن يكون تيار magnetization Current بهذا الشكل الغير جيبي non-sinusoidal .



شكل 2-8 استنتاج الفيض الناشئ من تيار المغناطيسية

وإذا طبقنا قواعد فوريير Fourier Transform على شكل تيار المغناطيسية الممثل باللون الأسود في الشكل 3-8 سنجد أنه يتكون من عدة ترددات من أهمها التردد الرئيسي بالطبع (50Hz) والممثل باللون الأحمر في الشكل 3-8 ، ويعرف أيضا بال Fundamental Component ، ولدينا كذلك التردد (150Hz) والممثل باللون الأخضر وهو ما يعرف بالـ 3rd harmonics .



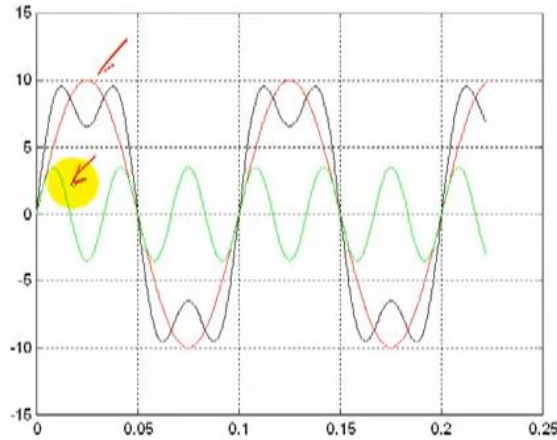
شكل 3-8 : التوافقيات الثلاثة الأولى

وبالطبع هناك ترددات أخرى كثيرة لكنها محدود القيمة والتأثير . ومن ثم يمكن أن نقول أن تيار المغناطيسية Magnetization current هو مجموع تيارين أساسيين أحدهما له تردد 50 Hz والآخر تردده 150 Hz .

والخلاصة في محولات الـ 1-phase لكي نحصل على جهد sinusoidal لابد أن يكون منحنى الفيض sinusoidal ، ولكي نحصل على فيض sinusoidal لابد أن نسحب من المصدر تيار المغنطة Magnetization current وشكله غير جيبي لأنه مكون من تيارين أحدهما له تردد 50Hz والآخر تردده 150 Hz .

1-1-8 ماذا يحدث لو تم عمل فلتر للتيار المسحوب من المصدر

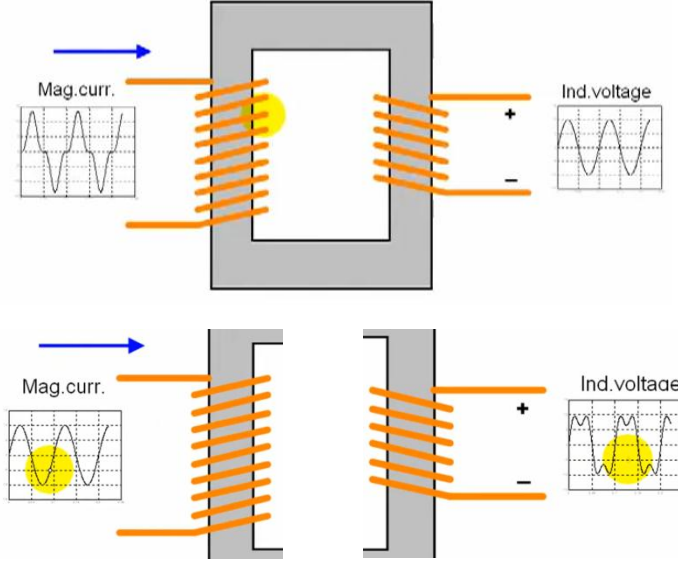
والسؤال الآن : ماذا يحدث لو تم عمل فلتر للتيار المسحوب من المصدر والداخل إلى الملف الابتدائي بغرض منع التردد 150 Hz من الظهور؟ ، بمعنى آخر ماذا يحدث لو كان تيار المغناطيسية pure sin وليس كما في الشكل السابق؟ المفاجأة هي أنه إذا كان تيار المغناطيسية pure sin فسيصبح الجهد الناشئ حسب قانون فارادى هو المشوه ، ويشبه المنحنى الأسود في الشكل 4-8:



شكل 4-8 شكل الجهد الناشئ من تيار مغناطيسي pure sin

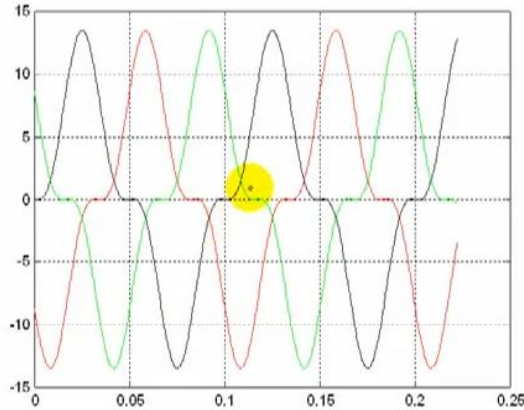
والذي إذا تم تحليله بـ Fourier Transform فسنتكشف أنه مكون من ترددين أساسيين هما الـ 50Hz (الأحمر) ، و الـ 150Hz (الأخضر) في نفس الشكل 4-8 ، أى أن المفاجأة الغير سارة هي أنك إذا منعت الـ 3rd Harmonic من تيار المغناطيسية المسحوب من المصدر (الابتدائي) فسنتظهر الـ 3rd Harmonic لك في الجهد المتولد في الثانوى والذي يذهب للمستهلكين ، وهذا بالطبع غير مرغوب فيه.

والخلاصة موضحة في الشكل 5-8 : إذا التيار المسحوب non sinusoidal ستحصل على جهد sinusoidal ، والعكس بالعكس.



شكل 5-8 خلاصة العلاقة بين شكل تيار المغناطيسية وشكل الجهد الناشئ

الآن : ماذا يحدث إذا وصلنا ثلاثة محولات من النوع الـ 1-Phase معا ليكونوا محول واحد من النوع الـ 3-phase ؟
 في هذه الحالة سيكون لدينا ثلاثة تيارات لا magnetization وجميعهم محملين بالـ 3rd Harmonic كما سبق ، وكما
 يظهرون في الشكل 6-8 :



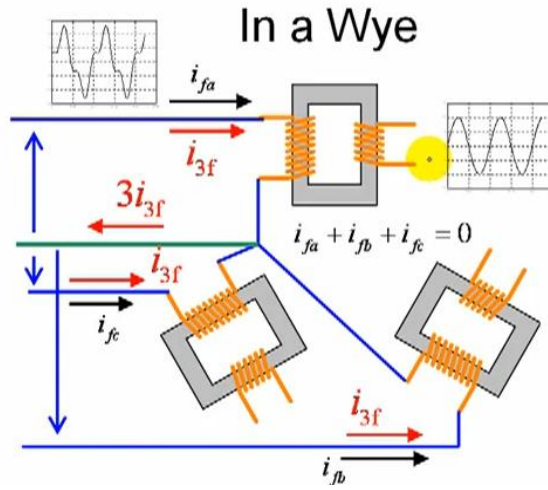
شكل 6-8 تيارات المغناطيسية في الأوجه الثلاثة

وبالطبع كل منحنى منهم لو تم تحليله بواسطة فوريير فستجد أنه يحتوي على التردد الأصلي 50 Hz وعلى الـ 3rd harmonic (150Hz) ، لكن الجديد هنا أن المنحنى الممثل للتردد الأصلي في كل Phase يتساوى في المقدار مع المنحنيين الآخرين لكن بينه وبين المنحنيين الآخرين 120 درجة phase shift كما هو معلوم ، أما المنحنيات الممثلة للـ

3rd harmonic في الأوجه الثلاثة فمتساوية في المقدار والاتجاه وليس بينهم أي Phase Shift . أي جميعهم In-phase ، أي أنهم منطبقين على بعض وليس بينهم أي Phase Shift.

2-1-8 تأثير توصيلة الـ Star على وجود الـ 3rd Harmonic

في حالة توصيل المحولات الثلاثة على شكل ستار كما في الشكل 7-8



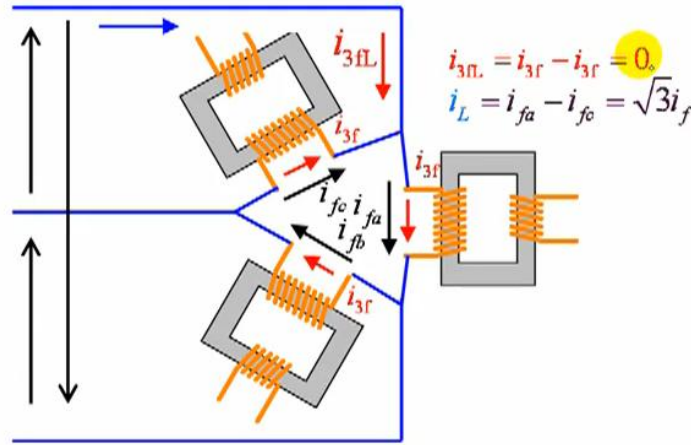
شكل 7-8 تأثير توصيلة النجمة على شكل الجهد في المحولات الثلاثة

لاحظ أن الجهد الموجود على كل phase في الابتدائي هو sinusoidal voltage ، وأنه يسحب تيار المغناطيسية المكون من Fundamental + 3rd Harmonic كما سبق ، لكن عند جمع تيارات الـ Fundamental الثلاثة ($i_{fa} + i_{fb} + i_{fc}$) الراجعة خلال خط الـ Neutral ستجد أننا نحصل على صفر (جمع اتجاهي لثلاثة تيارات متساوية في المقدار وبينها 120 درجة) ، لكننا حين نجمع تيارات الـ i_{3f} الراجعة في الـ Neutral فنحصل على $3i_{3f}$ لأنهم جميعا لهم نفس الـ Phase .

وهذا يعني في الخلاصة أن توصيلة الـ Star لا تمنع تيارات الـ 3rd harmonic من الظهور في تيار الابتدائي لكنها تعطي جهد على شكل Sin في الثانوي في كل phase كما في الشكل السابق لأن شرط وجود الـ 3rd harmonic في تيار المغناطيسية متحقق في كل phase .

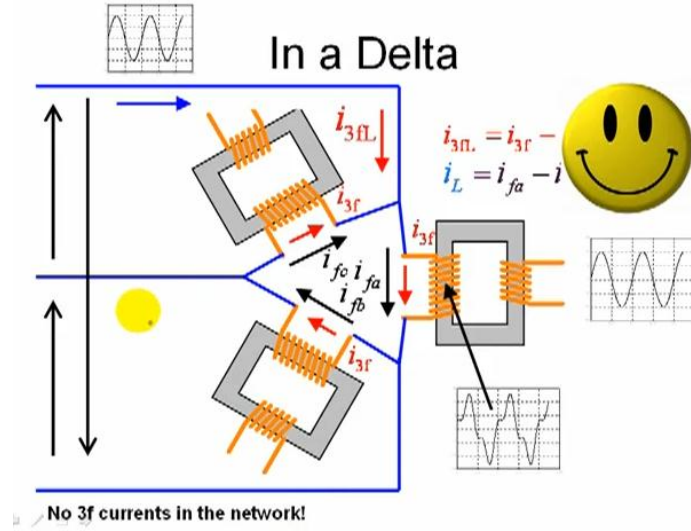
3-1-8 تأثير توصيلة الدلتا على وجود الـ 3rd Harmonic

في حالة الدلتا كما في الشكل 8-8 سنجد أن الجهد الموجود على كل phase في الابتدائي هو sinusoidal voltage كما في السابق ، وأنه يسحب تيار المغناطيسية المكون من Fundamental + 3rd Harmonic في كل phase على حدة كما سبق ، لكن عند حساب قيم تيارات الـ Fundamental في الـ Line current عند أي Node ستجد مثلا عند الـ Node العليا أنها تساوي ($i_{fa} - i_{fb}$) كما في الشكل ، لكننا حين نحسب قيمة تيار الـ 3rd harmonic عند أي Node فسنحصل على صفر ، لأنهم جميعا لهم نفس الـ Phase ، وهذا يعني أن تيارات الـ 3rd Harmonic لا يوجد له أي ظهور في الـ Line currents .



شكل 8-8 التيارات في توصيلة الدلتا

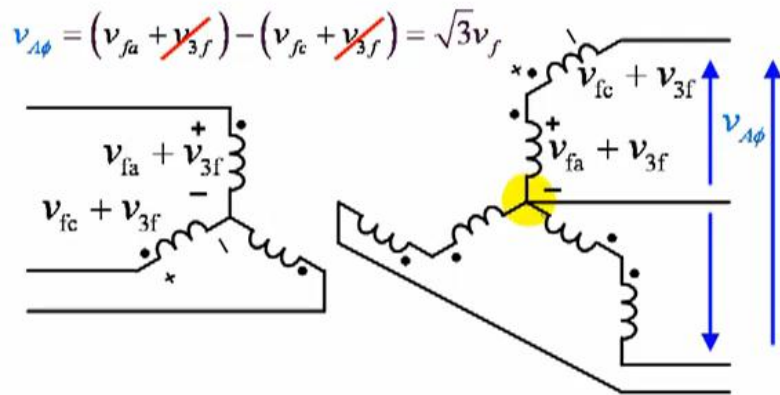
وهذا يعني في الخلاصة أن توصيلة الـ Delta تمنع تيارات الـ 3rd harmonic من الظهور في تيار الابتدائي ، وفي نفس الوقت تعطى جهد على شكل Sin في الثانوي في كل phase لأن تيار الـ magnetization في كل Phase يحتوي على مركبة الـ 3rd Harmonic ، ولكنه يدور circulate داخل الدلتا ولا يظهر خارجها ، ومن ثم يعطى sin wave في كل Phase ، وفي نفس الوقت لا تظهر الـ 3rd Harmonic في الـ Line currents المسحوبة من الابتدائي كما في الشكل 8-9.



شكل 8-9 تأثير توصيلة الدلتا على شكل الجهد

4-1-8 وجود الـ 3rd Harmonic في توصيلة الـ Zig Zag

في حالة توصيل الابتدائي على شكل ستار (بدون خط Neutral) ، وتوصيل ملف الثانوي وكذلك الملف الثالث المعروف باسم الـ Tertiary winding على شكل Zig-Zag كما في الشكل 8-10 سنلاحظ التالي :



شكل 8-10 توصيلية نجمة - زجراج

سنفترض أن عدد الملفات متساوية في الملفات الثلاثة فهذا يعني أن نسب التحويل تساوى 1. نتيجة عدم وجود مسار رجوع للـ 3rd harmonic في الابتدائي ستظهر مركبة الـ 3rd harmonic في الملفات الثلاثة في الابتدائي . وحسب اتجاهات الـ Polarity المفترضة في الشكل السابق سنجد أن الـ Line voltage وهو المحصلة الاتجاهية

للجهد على two phases سىساوى مثلا بين A and C قيمة الـ line voltage المعروفة ، لكن المفاجأة السارة هنا هى اختفاء مركبة الـ 3rd harmonic فيه كما هو واضح من المعادلة المكتوبة أعلى الشكل 8-10 .

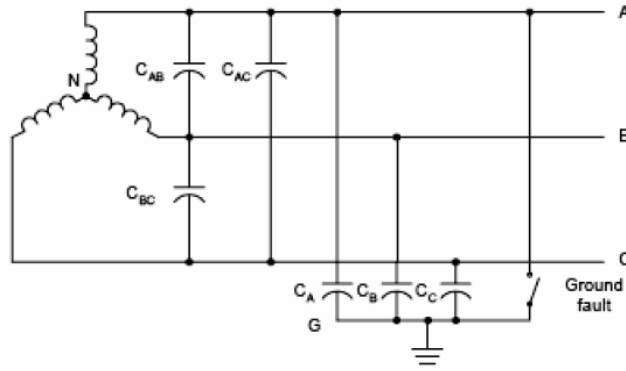
وهذا يعنى فى الخلاصة أننا أمام توصيلة فريدة جدا ، فرغم أن الجهد على كل ملف منفردا يحتوى على مركبة الـ 3rd harmonic وبالتالي فشكله non sinusoidal ، إلا أن هذه المركبة لا تظهر عند المستهلك ومن ثم فالجهد يظهر فى شكل Sinusoidal للمستهلك ، ولو استخدمنا توصيلة Delta فى الابتدائى أيضا فلن تظهر هذه المركبة لا فى المصدر (الابتدائى) ، ولا عند المستهلك (الثانوى) ، ومن هنا كانت أهمية هذه التوصيلة (Delta / Zig Zag) فى شبكات التوزيع حيث الأحمال غالبا تكون Unbalanced ، واحتمالات الـ harmonic عالية ونحتاج لهذه التوصيلة لمنع ظهورها .

2-8 تأثير التأسيس على عمل المحولات

عند الحديث عن تأسيس نقطة التعادل تذكر أن لدينا نوعين من الأنظمة مصنفة حسب وضع نقطة التعادل ، وهما :

1-2-8 أولاً : النظام المعزول (Ungrounded system) .

و في هذا النظام لا يوجد اتصال بين نقطة التعادل و الأرض ، و تمثل المعاوقة Z بين أي موصل و الأرض بمكثف ، و بين أي موصلين بمكثف أيضاً . و تكون المكثفات الموجودة بين الموصلات مجموعة دلتا ، أما المكثفات بين الموصلات و الأرض فتكون على شكل ستار كما في الشكل 11-8.



شكل 11-8 : النظام المعزول

وحيث أن تأثير مجموعة مكثفات الدلتا على الخصائص الأرضية للنظام لا تذكر حيث أنها غير متصلة بالأرض فيمكن إهمالها .

أما بالنسبة لتوصيلة الـ Star ، والتي تكون نقطة التعادل فيها غير مؤرضة (معزولة) فإن التيارات خلال المكثفات الثلاثة متساوية و بينهما زاوية 120° . و حيث أن نقطة التعادل للمكثفات هو جهد الأرض و بالتالي تكون نقطة التعادل للمحول جهدها يساوي جهد الأرض و بذلك يمكن اعتبار أن المحول في هذه الحالة مؤرض لكن من خلال مجموعة مكثفات افتراضية . (C_A , C_B , C_C)

ويتميز نظام نقطة التعادل المعزولة عن الأرض بالآتي :

- تيار القصر يكون صغير جداً لأنه يمر إلى الأرض خلال مكثفات ذات معاوقة Z عالية جداً.
- تكون قيمة (KVA SC) وقت القصر صغير جداً (Short Circuit Level) .

ولكن يعيب هذا النظام :

- في حالة حدوث قصر بين Phase ، و الأرض فسيرتفع الجهد على Two Phases الآخران بقيمة V_{Line}
- $(V_{Line} = \sqrt{3}V_{phase})$ فإذا استمر هذا الجهد على العوازل لمدة طويلة فقد تنهار العوازل .
- قيمة تيار القصر بين الـ Phase و الأرض صغير جداً و لا يكفي لتشغيل أجهزة الوقاية .
- يمكن نشوء جهود عابرة مرتفعة (Transients) تكون لها آثار تدميرية في حالة وجود عطل بين الـ Phase و الأرض قد تصل قيمته من 4 إلى 6 مرات من جهد الـ Phase مع الأرض .
- في حالة حدوث قصر لا يمكن تحديده بسهولة .
- قد ينشأ قوس الأرضي مستمر Arcing Voltage بين الخط وبين الأرض عند حدوث قصر .

2-2-8 ثانياً : النظام المؤرض

تأريض نقطة التعادل يضمن حدوث تأثير أكبر على أجهزة الوقاية لحظة حدوث قصر أرضي (وهذا مرغوب فيه لزيادة حساسية الأجهزة) ولا يتسبب في ارتفاع في الجهد. وحيث أن تيار القصر يمر في دائرة القصر من الخط إلى نقطة التعادل خلال الأرض فإنه يمكن التخلص من القوس الأرضي المستمر Arcing Voltage الذي يحدث عندما تكون الشبكة غير مؤرضة .

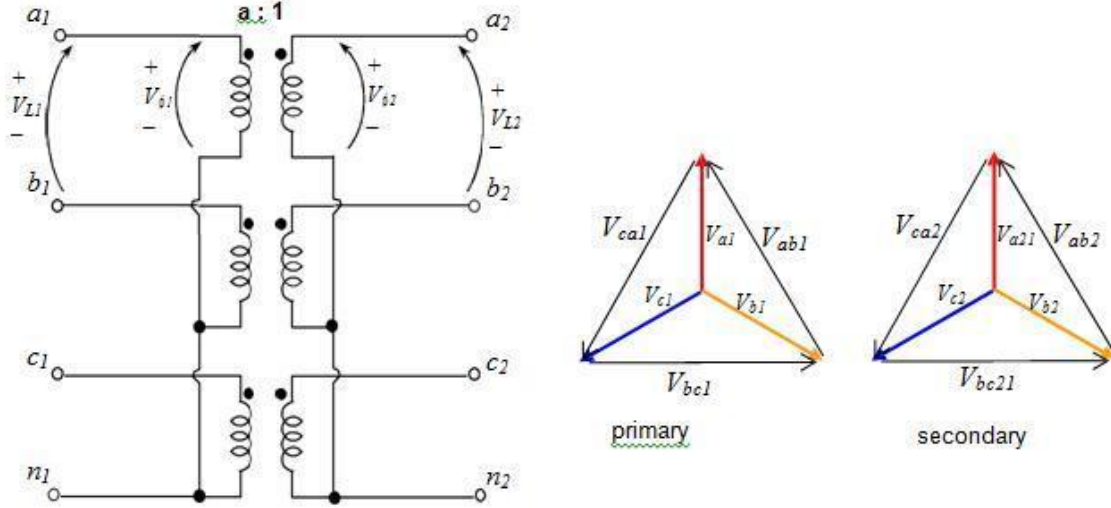
في حالة التأريض المباشر فإن الجهد بين أي خط و خط آخر لا يزيد عن $(\sqrt{3} V_{ph})$ و تحت جميع الظروف يكون جهد نقطة التعادل صفر فلا يكون هناك جهد عائم غير محدد (No Floating Voltage) و هذا يسمح بتقليل العزل لنقط التعادل للمحولات و المكونات الأخرى . ويعتبر نظام تأريض نقطة التعادل بصفة عامة أكثر أماناً للأشخاص و المعدات .

ملاحظات هامة:

- 1- عند تأريض نقطة التعادل يجب فصل أرضي نقطة التعادل عن أرضي جسم المحول حتى لا يرتفع الجهد على جسم المحول أثناء حدوث قصر بين وجه و الأرض .
- 2- يظهر أثر تأريض أو عدم تأريض نقطة التعادل بشدة عند دراسة الأعطال الغير متماثلة Unsymmetrical Faults والتي تدرس بطريقة الـ Symmetrical Components وملخصها تجده في الجزء التالي.

3-8 التوصيل بطريقة Y Y :

هناك عدة طرق مشهورة للتوصيل ملفات المحولات من بينها طريقة Y Y أي توصل ملفات الابتدائي على شكل Y وملفات الثانوي على شكل Y ، ويمكن أن تكون نقطة الـ N موصلة بالأرض أو معزولة عنها ، وبالطبع يمكن أن تكون الـ Phase Displacement بينهما صفر أو 180 درجة كما في الشكل 8-14 .



شكل 8-14 : طريقة Y Y

وبالطبع يتم لف كل two phases متشابهين في الابتدائي والثانوي معا على نفس الـ Limb في القلب الحديدي.

1-3-8 مميزات طريقة الـ Y Y :

هذه الطريقة يكثر استخدامها في خطوط نقل القوى ذات الجهد المرتفع لأن الجهد الموجود على كل phase $\frac{V_L}{\sqrt{3}}$ ومن ثم تكون العوازل أقل تكلفة لأن الجهد عليها أقل . وهو أنسب المحولات في حالة الجهود العالية والتيارات المنخفضة.

وهي أيضاً تتميز بعدة مميزات منها :

1- أن جهد الابتدائي والثانوي يكون In-phase ، ومن ثم لا توجد Phase Displacement ، وهذه الميزة مفيدة في المحولات التي تستخدم في شبكات الربط ذات الجهود المختلفة فلو كان لدينا شبكة بها درجات من الجهود المختلفة مثل جهد 66 , 132 , 220, 500 KV ، فمن السهولة ربط أي جهدين معاً بواسطة محول واحد مباشرة من 66-500 مثلاً ، أو من 132 إلى 220، وهكذا دون أي تعقيدات فنية أو تصنيعية في المحولات في أي مكان بالشبكة طالما أن جميع المحولات Cascaded أى متتابعة وراء بعضها فقط بتغيير نسبة لتحويل ، وعلى عكس من ذلك ، لو كان لدينا محول من نوع آخر (دلتا/ستار مثلاً) وسط هذه المجموعة فإننا نحتاج لضبط phase أيضاً ، وهذه يعقد الأمور .

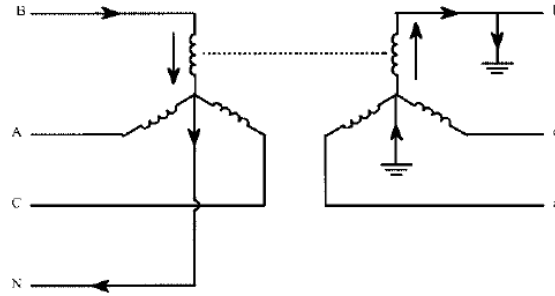
2- ومن مميزات هذه التوصيلة أيضا أننا نحتاج لعدد أقل من اللفات في كل phase لتنتج نفس الفيض مقارنة بمحول موصل Delta ، وذلك لأن جهد الـ V_{phase} يساوي تقريبا 57% من جهد V_{line} .

3- ومن مميزات أن الـ Capacitance بين الملفات تكون كبيرة نسبيا ، وذلك لكبر حجم الموصلات ، وهذا يؤدي إلى صغر قيمة الـ Surge impedance والتي تساوي $\sqrt{\frac{L}{C}}$ ، وهذا يؤدي إلى زيادة تحمل المحول للتغيرات في الجهد نتيجة عمليات فتح وغلق القواطع ، أو نتيجة البرق.

4- ومن مميزات أن يمكن تغذية أحمال أحادية من محول ثلاثي بل يمكن جعله يغذي حملا واحدا أحاديا إذا حدث عطل على أحد الـ Phases ، وذلك بفصل الـ phase المعطل من الجهتين وعمل Short على طرفي أحد الـ Phases الاثنتين السليمين ، وبذلك نستفيد من $(\frac{1}{\sqrt{3}})$ أي ما يقرب من 60% من الطاقة.

2-3-8 عيوب طريقة الـ Y Y :

- 1- العيب الأول يظهر فقط إذا كانت نقطة الـ N غير مؤرضة ، ففي هذه الحالة فإن جهد الثانوي سيكون مشوها distorted wave لأن تيار الـ zero sequence لن يجد مسار ليرجع من خلاله.
- 2- أيضا لو حدث تحميل غير متزن على المحول فإن الجهد عند الحمل سيصبح غير متزن وتصبح نقطة التعادل غير مستقرة ، ما لم يتم توصيل الـ N الخاصة بالحمل بالـ N الخاصة بالثانوي.
- 3- وجود 3rd harmonics في حالة المحولات الغير المؤرضة يتسبب أيضا في حدوث Over voltage عند انخفاض الأحمال .
- 4- كل المشاكل السابقة تحدث عند عدم تأريض نقطتي التعادل ، وعلاج ذلك يكون بتأريض الـ N ، لكننا إذا وصلنا نقطتي التعادل بالأرض فستظهر مشكلة مختلفة وهي أنه في حالة حدوث عطل أرضي ground fault في دائرة الـ Secondary فإن تيار العطل ستظهر له مركبة خلال دائرة الـ Primary كما في الشكل 8-15 . ويمكن أن يتسبب في تشغيل أجهزة الوقاية المركبة على الـ N الـ primary بسبب أعطال أرضية في دائرة الثانوي .



شكل 8-15 : اتجاه تيارات الأعطال الأرضية في محولات الـ YY

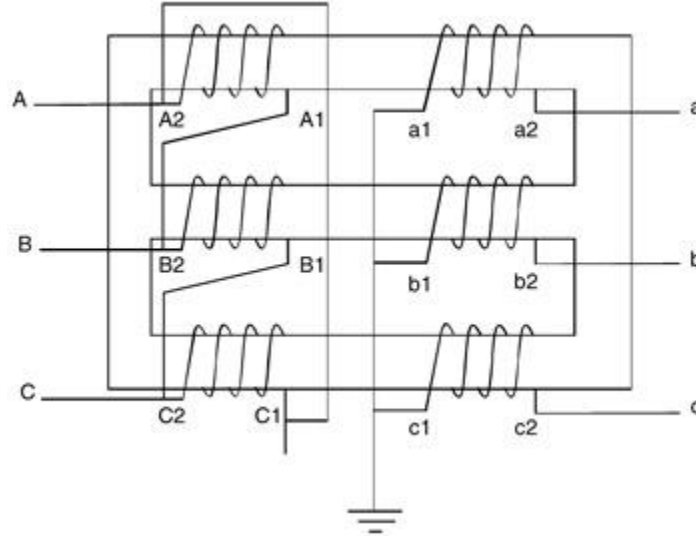
5- ومن عيوب هذه الطريقة أن الجهود الميكانيكية أثناء الأعطال تكون عالية جدا بسبب كبر مساحة مقطع الملفات حيث أن التيار المار في كل Phase هو نفسه الـ Line current .

ملحوظة هامة:

لا يصح توصيل حمل من النوع الـ single phase بين أحد الأطراف والأرض في محول YY إلا إذا كان المحول من النوع الـ Core Type لأن النوع الآخر سيعانى من مشكلة Unsymmetrical Flux

4-8 التوصيل بطريقة Δ -Y

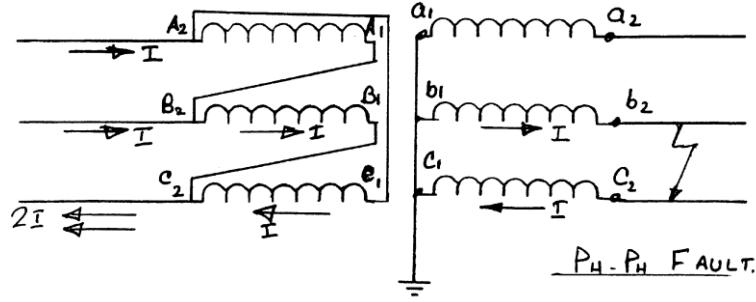
من الطرق الأكثر انتشاراً في توصيل المحولات طريقة Δ -Y كما في الشكل 8-16 ، والمقصود هنا أن يكون الابتدائي هو الدلتا والثانوي هو ال-Y ، وفيها نتجنب الكثير من مشاكل YY التي أشرنا إليها سابقاً.

شكل 8-16 : طريقة Δ -Y

فتوصيل جانب LV على شكل Delta يعطيك ميزة التيار المنخفض في كل وجه I_{ph} ، وتوصيل جانب ال HV على شكل Star يعطيك ميزة الجهد المنخفض V_{ph} في كل وجه. لاحظ أن عدم وجود نقطة تعادل في الابتدائي لا تعتبر عيباً لأنه غالباً يتم توصيله بالمولد من هذه الجهة. ومن مميزات هذه الطريقة أيضاً أن تيار 3^{rd} Harmonic الموجود في Voltage Signals القادمة من المصدر يظل يدور داخل ال Δ ولا ينتقل إلى الجانب الثانوي.

ومن أهم مميزات هذه الطريقة أن تيار العطل الأرضي في الجانب الثانوي سيجد مساراً له خلال ال N الخاص بجانب ال Star ومن ثم يحدث نوع من عزل هذه الأعطال عن المصدر، ومن ثم لا تؤثر على أجهزة ground protective Relays الموجودة في الابتدائي. وبناء عليه ، يمكن عمل تنسيق بين أجهزة الوقاية ضد الأعطال الأرضية في الجانبين.

أما أعطال ال Phase-to-Phase في هذا النوع من المحولات فتتميز بشئ غريب وهو أنه إذا حدث عطل من هذا النوع في الثانوي فستتأثر ال Phases الثلاثة في الابتدائي بنسب 2:1:1 كما في الشكل التالي .



حيث يتضح من الشكل أن الخط الأسفل في الجانب الابتدائي يمر به ضعف التيار المار في الخطين الآخرين ، ورغم الخط العلوى في الثانوى لا يمر به أى تيار كما هو مفترض وكذلك نظيره في الابتدائي لا يمر به أى تيار إلا أن خطوط الدخول الثلاثة في الابتدائي يمر بها تيار العطل كما ذكرنا بنسب 2:1:1 . وهذا يستلزم أن يركب جهاز OC Relay على كل Phase بصورة منفصلة في هذه النوعية من المحولات. لاحظ ان تيار العطل في الثانوى يحسب كالتالى:

$$I_{STAR} = \frac{E_{ph} - p_h}{2X_t} = \frac{\sqrt{3}E_{ph} - n}{2X_t}$$

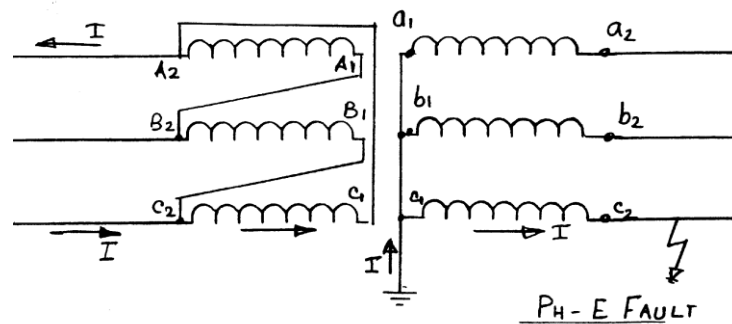
$$I_{STAR} = 0.866 \times \frac{E_{ph} - n}{X_t}$$

$$I_{STAR} = 0.866I$$

$$I_{DELTA} = \frac{I_{star}}{\sqrt{3}} = \frac{I}{2}$$

$$I_{LINE} = I$$

أما إذا وقع العطل على خط واحد فقط فستكون مسارات التيار كما في الشكل التالى :

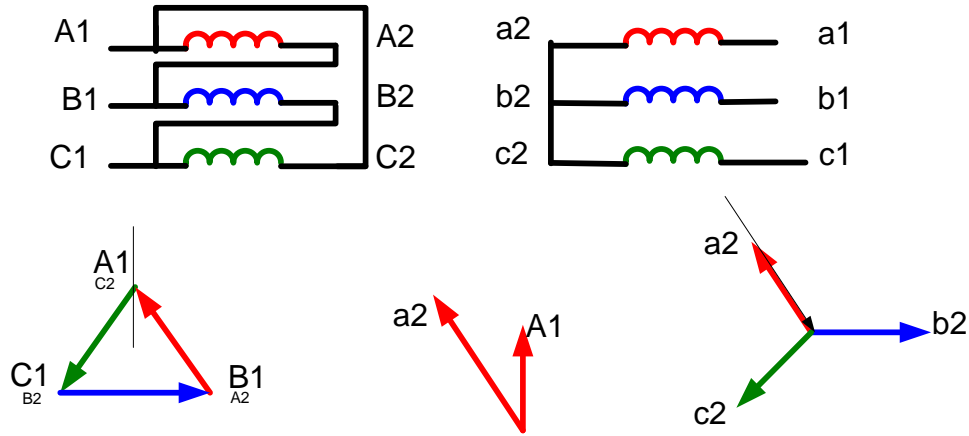


ومن المهم أن نشير أن جميع مجموعات Generator/transformers يكون فيها المحول من النوع Δ -Y حيث Δ في جانب الـ Generator و Y في جانب الـ Lines ، وذلك للاستفادة من ميزات الـ Δ التي تمنع Zero sequence currents من العبور من جهة الخط إلى جهة المولد والتي يمكن أن تتسبب في اهتزازات عنيفة Vibrations للمولد.

كما أن هذه التوصيلة تعزل الأعطال الأرضية في جهة الخط من التأثير على أجهزة الحماية من الأعطال الأرضية Ground fault protection المركبة على أجهزة المولدات والتي عادة تكون حساسة جدا ومن ثم نضمن استقرارها بالنسبة للأعطال الخارجية.

لكن مع هذه التوصيلة إذا حدث عطل على أحد الأوجه فيجب إخراج المحول كله من الخدمة . وهذه الطريقة أيضا تختلف عن YY في شيء جوهري وهو أننا لدينا الآن phase shift أو phase angle Displacement بين الجهد والتيارات الموجودة في HV وتلك الموجودة في LV.

بالرجوع للمبادئ التي شرحناها في الفصل السابع عن كيفية حساب الـ phase بين الجانبين يمكن بسهولة أن نستنتج من الشكل 8-17 أن HV والـ LV بينهما سالب 30 بحيث يسبق الجهد الموجود في Sec نظيرة الموجود في الـ Pri ، وهي تتبع Dy11=Vector group . ويمكن من نفس التوصيلة يكون لدينا Dy1 أيضا.

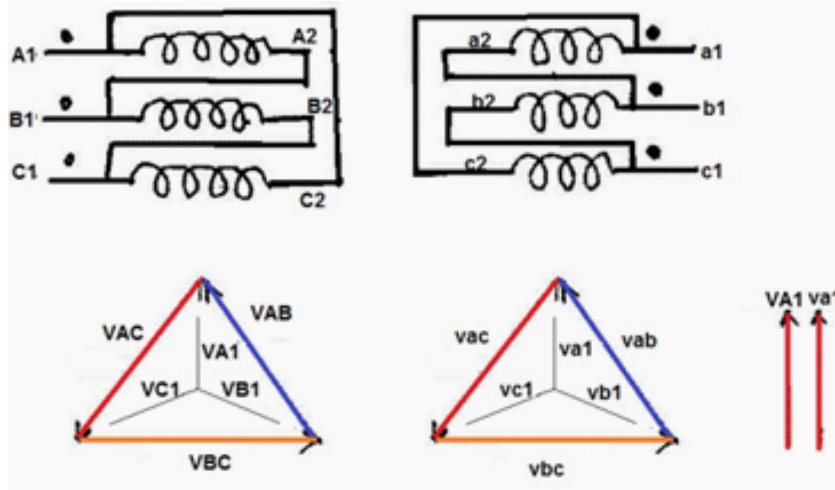


شكل 8-17 : تحديد الزاوية الاتجاهية في توصيلة الـ Δ -Y

5-8 توصيلة الـ $\Delta \Delta$:

تظهر أهمية هذه التوصيلة مقارنة بـ $Y Y$ في الجهود المنخفضة ذات التيار المرتفع لأن تيار I_{ph} في هذه التوصيلة يمثل 57% من I_{line} ، وهذا يعني أن ملفات المحول أقل من حيث المقطع وكمية النحاس. وهو أنسب المحولات في حالة التيارات العالية والجهود المنخفضة. لكنه أضعف المحولات في تحمل الجهود الميكانيكية بسبب صغر مساحة مقطع الموصل ، كما أن الأجهادات الكهربائية على عوازله أكبر ما يمكن.

وفي حالة حدوث عطل في أحد ملفاته الثلاثة بعد فصل الملف المعطل من الجهتين. لكن عموماً هذا النوع نادر الاستخدام لعدم وجود نقطة تعادل فيه.



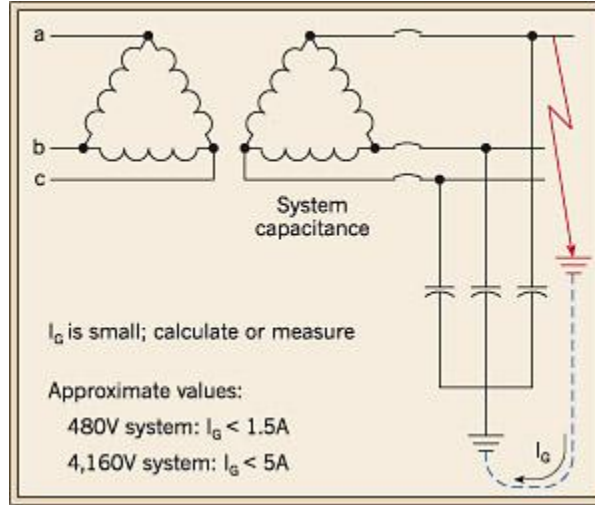
شكل 8-18 : توصيلة الـ $\Delta \Delta$:

ومن أهم مميزات هذه التوصيلة الـ أن 3^{rd} Harmonic ومضاعفاتها تظل تدور داخل ملفات الـ Delta ولا تخرج إلى الخطوط خارج المحول كما أنه لا زاوية اتجاهية بين الجانبين (شكل 8-18) .

وللتذكير فالجهود في هذه الـ Harmonies يكون الـ phase shift بينها لا يساوي 120 درجة كما في الجهود الخاصة بالتردد الأصلي ، بل تكون متساوية 360 درجة ، وهذا يعني أن جميع الجهود (V_c , V_b , V_a) جميعاً In-phase ، وتسبب في مرور 3^{rd} Harmonic currents داخل الملفات الخاصة بالـ Delta فقط .

أما أهم عيوب هذه التوصيلة فهو عدم وجود N ، ومن ثم لا يمكن تأريضه ، فإذا حدث عطل أرضي فإنه يتسبب في ارتفاع الجهود على الملفات الثلاثة ، وهذا يستلزم أن يكون مستوى العزل مرتفع في مثل هذه المحولات مقارنة بالمحولات الأخرى ولذا فهو أكثر كلفة من غيرها .

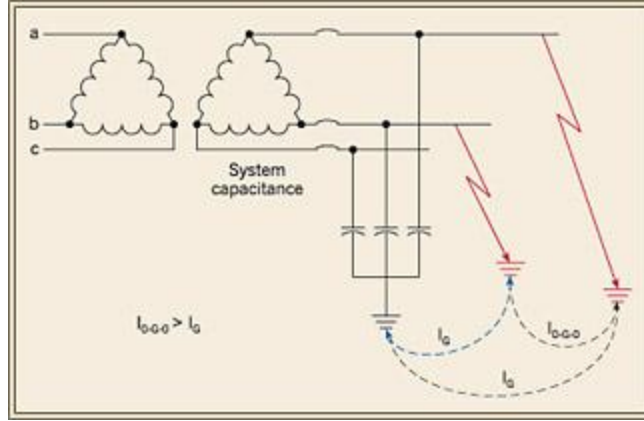
ولفهم مسار تيار العطل خلال الأعطال الأرضية في هذه المحولات يمكن متابعة الرسومات التالية :



شكل 8-20 : الاعطال الأرضية في توصيلة الـ $\Delta \Delta$

فبعد حدوث عطل أرضي على أحد الـ phase فإن المسار الوحيد لمرور تيار العطل ليكمل closed circuit هو الـ capacitance الخاصة بالخطوط كما في الشكل 8-20 ، وبالطبع سيكون تيار العطل صغير جداً لارتفاع معاوقة هذه المكثفات ، ومن ثم يمكن للمحول أن يستمر في العمل في وجود هذا العطل ، ونقول أننا في حالة system floating .

لكن هذا السيناريو الذي قد يبدو لطيفاً قد يتحول لكابوس ينتج تيار عطل مرتفع جداً ، وذلك إذا كان العطل من النوع الذي يحتوي على شرارة Arcing Fault ، أو كان متقطع Intermittent Fault (يوصل ثم يفصل وهكذا) ، ففي هذه الحالات هناك احتمال لحدوث ارتفاع كبير في الجهد over voltage قد يصل إلى 6-8 أمثال phase voltage ، وهذه الجهود العالية يمكن أن تسبب في انهيار العوازل على الخطوط في أماكن مختلفة. وهذا يمكن أن يؤدي بعد ذلك لحدوث عطل أرضي آخر ، ومن ثم ينشأ مسار جديد كما في الشكل 8-21 يسمح بمرور تيار العطل الأول لكنه يتميز بمقاومة منخفضة هذه المرة ، فترتفع قيمة تيار العطل الأول بشدة ، ويتسبب في مخاطر كبرى ، ولذلك تكون تكلفة الصيانة أحياناً في هذا النوع مرتفعة جداً .



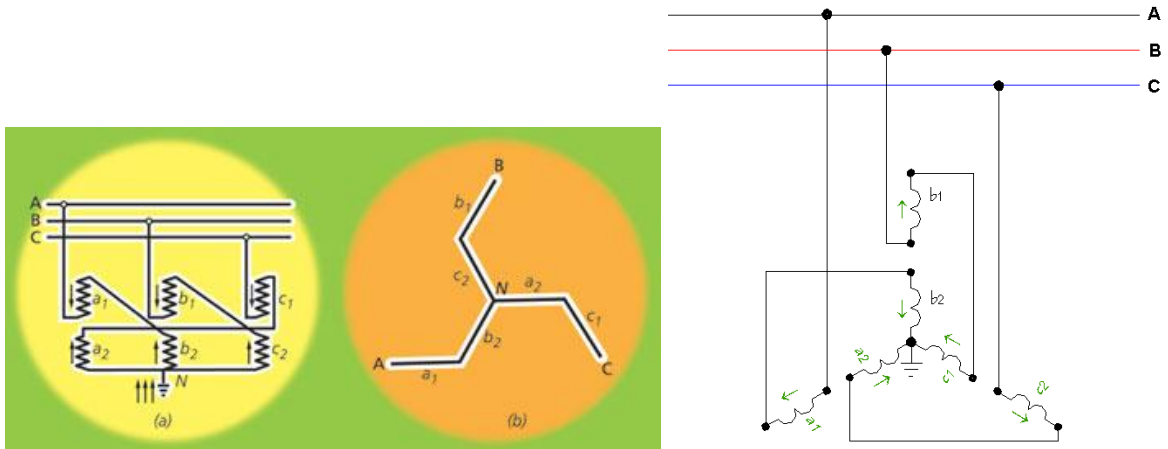
شكل 8-21 : الأعطال الأرضية المتعددة في توصيلة الـ $\Delta \Delta$

6-8 توصيلة الـ Zig Zag

هذه التوصيلة تستخدم بعدة أساليب :

1-6-8 الأسلوب الأول : Interconnected star

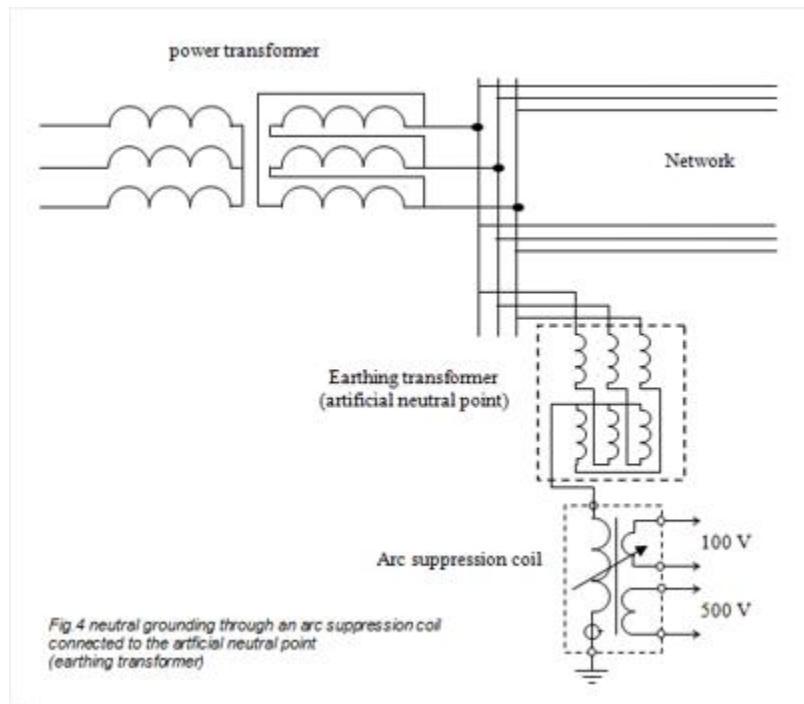
في هذا الأسلوب تستخدم توصيلة الـ Zig Zag منفردة ، وهي في هذه الحالة تعرف أيضاً باسم Interconnected star ، والمقصود بكونها منفردة أنه ليس لها ابتدائي وثانوي ، بل هي مجرد توصيلة لمجموعة ملفات كما في الشكل 8-22.



شكل 8-22

و تتميز هذه التوصيلة في المحولات بميزة هامة وفريدة حيث تسمح بمرور التيارات التي لا يوجد Phase shift بينهما ، أي التيارات التي تكون In-Phase ، بينما تمنع تماما مرور التيارات التي يكون بينهما Phase shift قدره 120 درجة . وهذه الميزة تعني ببساطة أن هذه التوصيلة تستخدم كموصل أرضي للتيارات Zero sequence. ولذا فهو أساساً تستخدم في محولات التأريض Earthing Transformers كما في الشكل 8-23 ، وهي أحد أهم الاستخدامات لهذه التوصيلة .

لاحظ أنها في هذه الحالة تعتبر أفضل بكثير من استخدام Transformer Two- windings كمحولات أرضية لأنها ستصبح أصغر حجماً وتكلفة .



شكل 8-23 : استخدام محولات الزجاج في التأريض

وهذه التوصيلة أيضاً تستخدم في محولات L-V عندما يكون هناك تحميل غير متزن Unbalance ، كما تستخدم أيضاً لتخليق neutral للتوصيلة الدلتا التي لا توجد لها N كما نعلم ، وتسمى هذه الـ N المخلقة بالـ (Artificial Neutral).

2-6-8 توصيلة Delta – Zigzag :

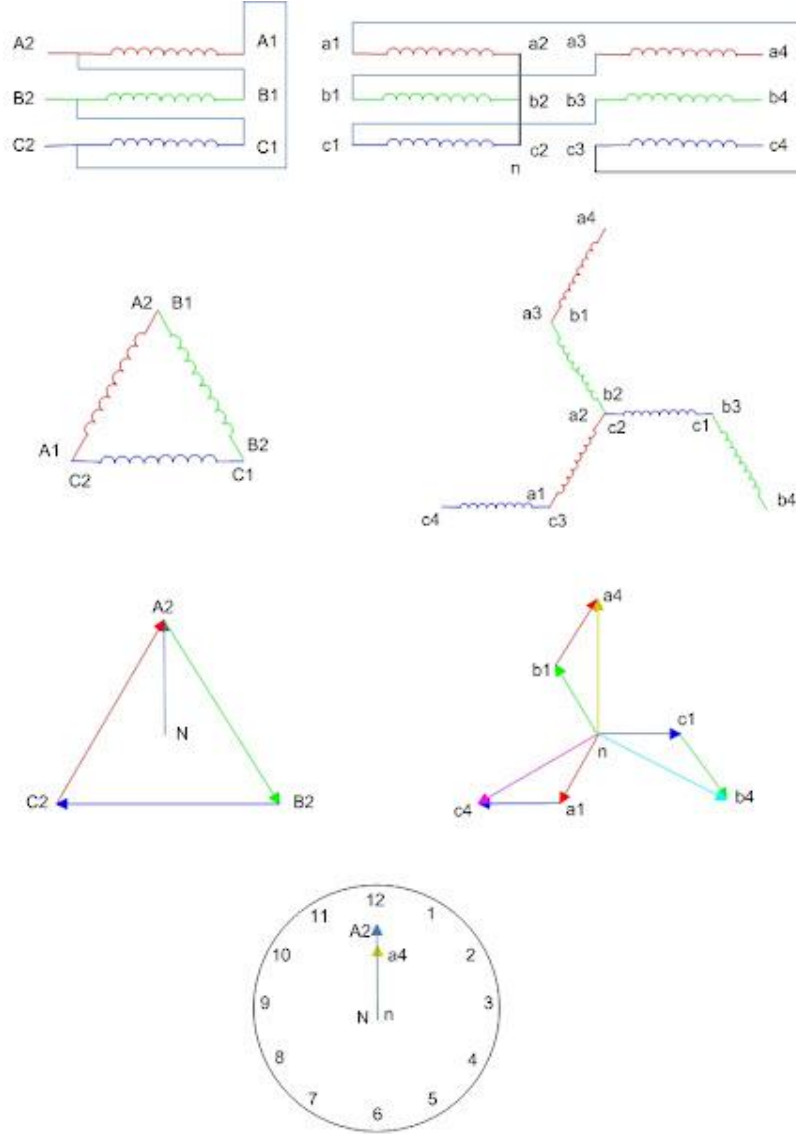
أما الأسلوب الثاني والأكثر استخداماً لتوصيلة الـ Zigzag فهي استخدامها ضمن محول موصل بطريقة D-Z، أي أن الابتدائي يوصل على شكل Delta ، أما الثانوي (المتصل بالحمل) فيوصل على شكل Zigzag.

وتشبه هذه الطريقة طريقة D-Y في منع مرور 3^{rd} Harmonics، وفي عمل عزل بين جانبيين المحول عن بعضهما البعض ، لكنها تزيد بميزة إضافية جديدة وهي أنه لا يوجد Phase shift بين الجهد في الثانوي (Zigzag) والجهد في الابتدائي (Delta) ، وهذا يعني أنها تشبه في ذلك محولات YY أو محولات DD ، بمعنى آخر أن هذه التوصيلة جمعت بين مميزات جميع التوصيلات السابقة في وقت واحد ، ولذا يكثر استخدامها في محولات التوزيع .

ولأهمية هذه التوصيلة فإننا نعرضها هنا بالتفصيل .

3-6-8 طريقة توصيل الـ Delta-Zig Zag

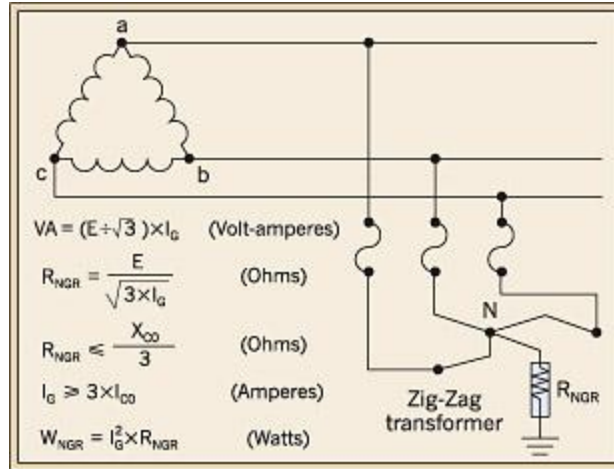
المعروف أن توصيلة الـ Zigzag لوحدها تتكون من مجموعتين من الملفات ، لكن هاتين المجموعتين تتصلان معاً ليكون لهما ثلاث أطراف فقط للتوصيل ، ومن ثم فتوصيلة D / Z لو نظرت لها من الخارج ستري أنها تتكون من 3 أطراف للدخول (Delta) وثلاثة أطراف للخروج (Z) ، أما داخلياً فكل Limb داخل المحول سيتركب عليها 3 ملفات ، أحدهما خاص بالـ Delta (A1A2) ، والاثنين الآخرين خاصين بالـ (Z) (a1 a2 / a3 a4) كما في الشكل 8-24 . وفي هذه الحالة تكون أطراف primary هي A2B2C2 وأطراف الـ Secondary الثلاثة التي تخرج من الـ Bushings هي a4- b4- c4.



شكل 8-24 : طريقة توصيل الـ Delta-Zig Zag

4-6-8 استخدام محول الزجراج في عمل N حقيقي لمحول موصل Δ

في بعض الأحيان نحتاج لجعل مقاومة الارضي عالية في هذه المحولات وهذا ممكن اذا تم توصيل محول zigzag على التوازي مع المحول الـ Δ ثم توصيل مقاومة أرضية في الـ N الخاصة بمحول الـ zigzag كما في الشكل 8-25 مع ملاحظة أنه لا يجب توصيل أي أحمال على هذه الـ N مطلقا باستثناء فقط الـ Ground Resistance .



شكل 8-25 : عمل N حقيقي لمحول موصل Δ

الباب الرابع

تشغيل المحولات

التشغيل على التوازي	الفصل التاسع :
المفقودات Losses فى المحولات	الفصل العاشر :
عوامل مؤثرة على تشغيل المحولات	الفصل الحادى عشر :
تشغيل الأنواع الخاصة من المحولات	الفصل الثانى عشر :
نظم التبريد	الفصل الثالث عشر :

مقدمة الباب الرابع

يمكن القول أن الأبواب الثلاثة السابقة تعتبر كلها تمهيد لهذا الباب ، فالهدف الأساسي من المحول هو تشغيله وليس مجرد التعرف على مكوناته ولا أساسياته ، بل إن كل ذلك يكون بغرض فهم المفردات التي تستخدم في شرح ما يتعلق بتشغيل المحول.

وهذا الباب هو أكبر أبواب الكتاب ، حيث يشتمل على خمسة فصول ، فأولهم وهو الفصل التاسع يتحدث عن تشغيل المحولات على التوازي ، والفصل العاشر يدرس جميع أنواع المفقودات في المحولات ، وهو بذلك يخدم الفصل الحادي عشر الذي يليه الذي يتحدث عن العوامل المؤثرة في تشغيل المحول ، حيث يشتمل الفصل الحادي عشر على ثمانية مواضيع مختلفة ذات علاقة مباشرة بتشغيل المحولات ، وهو بذلك يكون أكبر فصل في هذا الباب ، بل هو أكبر فصل في الكتاب ، ثم أضفت لهذا الباب فصل عن تشغيل المحولات ذات الطبيعة الخاصة مثل محولات الـ Auto-Transformers ومحولات الـ Phase Shifting وهو الفصل الثاني عشر ، أما الفصل الأخير وهو الفصل الثالث عشر فيتحدث عن موضوع له صلة مباشرة بتشغيل المحولات وهو موضوع التبريد ، فكما سنرى في هذا الفصل فإن تشغيل المحول يعتمد بدرجة كبيرة على كفاءة منظومة التبريد ، ولذا تم ضم هذا الفصل إلى باب تشغيل المحولات.

الفصل التاسع

نشغيل المحولات على التوازي

معلوم أنه لتغذية القدرات العالية يفضل دائما تقسيم الحمل على أكثر من محول ، حيث توجد صعوبات فى تصنيع المحولات العالية القدرة ، وهذا ما يدفعنا للتفكير فى توصيل المحولات على التوازي . وفرضا لو تخيلنا أنه أمكن تصنيع محولات فائقة القدرة فسيكون دائما من الأفضل استخدام 10 محولات قدرة كل منهم 200 ميغا ثم توصلهم على التوازي بدلا من تصنيع محول واحد قدرته 2000 ميغا - بفرض أنه أمكن تصنيعه أصلا - وذلك لأسباب عديدة سنعرض لها هنا .

9-1 الحاجة للتوصيل على التوازي

هناك العديد من النقاط الأخرى التي تزيد من احتياجنا لتوصيل المحولات على التوازي منها أيضا :

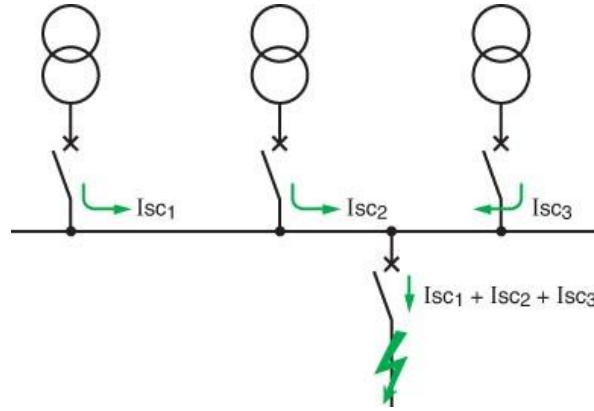
- 1- لو كان الحمل كله على محول واحد ثم خرج بسبب عطل ما فسندخسر كل الحمل في وقت واحد ، بينما لو تم توزيع الحمل على مجموعة محولات على التوازي فخرج محول يمثل جزء من القدرة الإجمالية يمكن تعويضه بسهولة أكبر من تعويض القدرة الإجمالية كلها .
- 2- سهولة عمل spare للمجموعة التي تتكون من محولات صغيرة .
- 3- إذا انخفض الحمل يمكن فصل بعض المحولات ، على العكس لو كان الحمل كله على محول واحد فمن المستحيل فصله حتى لو انخفض الحمل إلى 10 % (ملحوظة : كلما ارتفعت نسبة التحميل كلما ازدادت كفاءة التشغيل)
- 4- أضف إلى ما سبق سهولة نقل و فك و تركيب المحولات الأصغر قدرة مقارنة بالمحولات الكبيرة التي تحتاج تجهيزات خاصة ذات كلفة عالية .

9-1-1 عيوب و مشاكل التوصيل على التوازي

من المقدمة السابقة يتبين أن تصنيع و تجميع المحولات الصغيرة عموما أسهل و مشاكلها أقل ، لكن لو فرض أن الحمل الكلي أمكن تغذيته من مجموعة من المحولات الصغيرة فأيهما أفضل: هل تقسم الحمل الكلي بين المحولات ثم تركها تعمل بصفة منفصلة أم تجمع المحولات كلها على التوازي لتغذية الحمل ؟.

فلكل أسلوب ميزاته و عيوبه ، فالعييب الأساسي للتوصيل المنفرد هو ضعف Reliability أي الاعتمادية للمنظومة لأن خروج المحول معناه خروج الحمل كله. أما العيب الأساسي للتوصيل على التوازي فهو ارتفاع مستوى القصر short circuit .

و لتوضيح هذه النقطة يمكن ملاحظة الشكل 1-9 .



شكل 1-9 ارتفاع قيمة القصر عند التوصيل على التوازي

فعند وقوع عطل على الـ BB العمومي أو على أي خط خارج منه فإن تيار القصر يأتي من المحولات الثلاثة و ليس فقط من المحول القريب و هذا يعني أن short circuit current سيكون مرتفعاً جداً. بينما لو كان كل محول يغذي جزء فقط من الحمل لكان القصر مغذى من محول واحد وليس من ثلاث محولات.

و ارتفاع الـ short circuit current يستلزم بالضرورة أن يكون الـ BB مصمماً لتحمل هذا التيار المرتفع ، و كذلك الكابلات التي سيمر بها تيار القصر ، و أيضا القواطع CB وخالفه ، وكله هذا يعني شيئاً واحداً هو ارتفاع تكلفة المنظومة مقارنة بنفس المنظومة لو كان الحمل مقسماً على مجموعة محولات منفصلة ، حيث سينخفض تيار القصر في الحالة الثانية لأنه يأتي من محول واحد فقط ، و من ثم ستخفض مستويات القصر التي يصمم عليها الـ BB و الـ CB و الكابلات و غيرها . لكن على الجانب الآخر تذكر أن الاعتمادية أيضا ستخفض.

الآن ، الأمر صار واضحاً : إما أن تحصل على اعتمادية عالية فلا بد أن تدفع أكثر ، أو أنك تدفع أقل و تحصل على منظومة ضعيفة في الاعتمادية . وفي الغالب يستبعد الخيار الثاني و يلجأ الفنيون للتوصيل على التوازي رغم تكلفته العالية طمعا في استمرارية التوصيل و جودة الخدمة.

2-9 شروط التوصيل على التوازي :

عند توصيل المحولات على التوازي يتم توصيل الملفات الابتدائية للمحولات معا إلى الـ BB الخاص بمصدر التغذية ، وكذلك يتم توصيل ملفات الجانب الثانوي معا إلى الـ BB الحمل .

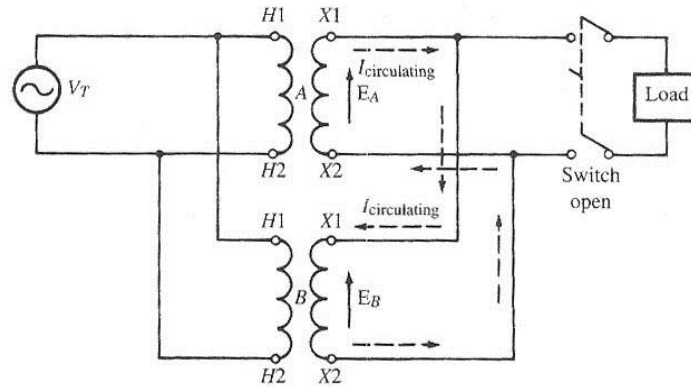
وهناك شروط أساسية يستلزم تحقيقها بدقة قبل توصيل مجموعة محولات على التوازي. و هذه الشروط هي :

1. نسبة التحويل يجب أن تكون متساوية تماما في جميع المحولات same voltage ratio
2. جميع المحولات يجب أن يكون لها نفس القطبية Polarity
3. جميع المحولات يجب أن يكون لها نفس (Z%) percentage impedance
4. جميع المحولات يجب أن يكون لها نفس التتابع phase sequence
5. جميع المحولات يجب أن يكون لها نفس phase displacement

والشروط الثلاثة الأولى تعتبر شروط عامة لكافة أنواع المحولات ، سواء محولات 1- ϕ أو محولات الـ 3- ϕ ، أما الشرطين الرابع و الخامس فهما خاصين بمحولات الـ 3- ϕ فقط.

1-2-9 لماذا يجب أن تكون للمحولات نفس الـ voltage ratio ؟

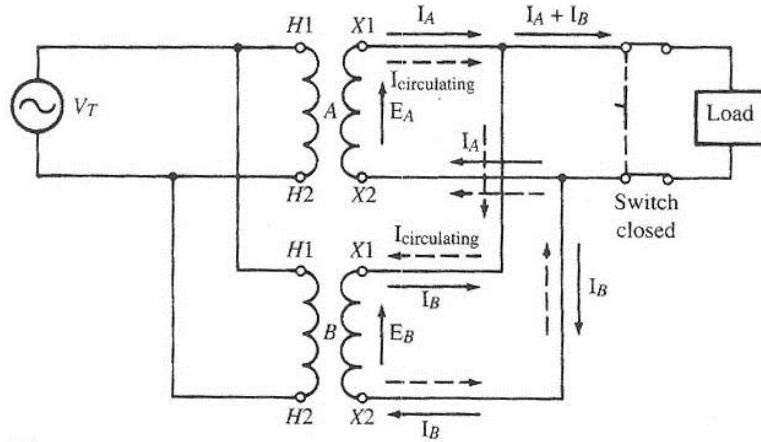
لو فرض أن لدينا محولين موصلين على التوازي ، و أن هناك فرق بسيط بين نسب التحويل في كلا المحولين ، فالذي سيحدث هو مرور ما يعرف بالـ circulating current حتى لو كان الحمل مفصولا (No- load) كما في الشكل 2-9 ، بالطبع هذا التيار يمثل فقد للقدرة غير مرغوب .



(a)

شكل 2-9 : تأثير نسب التحويل

لاحظ في الشكل أننا فرضنا E_A أكبر من E_B ومن ثم تحدد اتجاه التيار الذي يدور بين أطراف الـ secondary في كلا المحولين ، أما عند توصيل الحمل (ومشكلة اختلاف نسب التحويل لا تزال قائمة) فإن هذا الـ circulating current سيتسبب في مشكلة من نوع آخر كما في الشكل 3-9 .



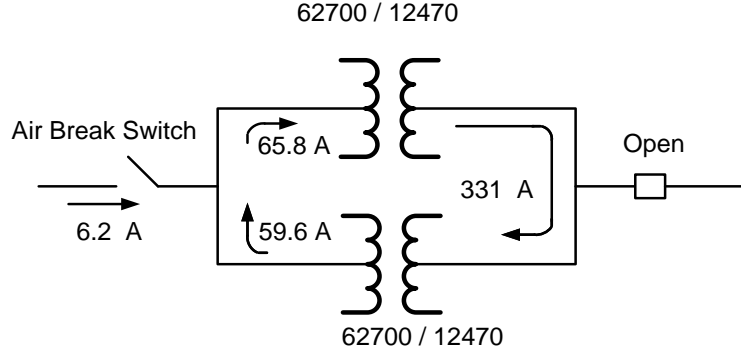
شكل 9-3 : اختلاف الجهد في وجود الحمل

حيث سنلاحظ أن $I_{circulating}$ قد تم جمعه على I_A ، بينما يتم طرحه من I_B أي أن أحد المحولين (هو A) نسحب منه تيارا أعلى من التيار المسحوب من المحول الآخر (محول B) ، وهذا يعني أن التحميل غير متوازن على كلا المحولين ، وربما يحدث لأحدهما (محول A) over Load ، وربما يفصل .

وحسب مواصفات IEEE فإن الاختلاف في النسب التحويل لو كان أقل من 0.5% فإنه يعتبر مقبولا و لا يتسبب في مشاكل (لاحظ أنه من المستحيل عمليا أن يتم التطابق بين المحولين بنسبة 100% ، و لابد أن سيكون هناك فرق لكن من المهم ألا يزيد هذا الفرق عن 0.5%) .

9-2-2-2 ماذا يحدث لو كان الفرق بين نسب التحويل كبيرا ؟

لو فرض أن لدينا محولين قدرة كل منهما 10 MVA ونسبة التحويل 66/12.47 kv ، وكانا موصلين على التوازي كما في الشكل 9-4 .



شكل 9-4 : اختلاف كبير في الجهد

لنفرض أيضا أن لدينا مفتاح Air Break Switch لغلق الدائرة وفتحها في عدم وجود التيار (فقط isolator وليس CB) ، وكان هذا المفتاح يتحمل فقط 1A (الأصل ألا يمر فيه شيء أصلا لأنه يغلق والـ CB لا يزال مفتوحا) عند توصيل المفتاح يفترض ألا يمر تيار خلاله أكبر من magnetizing current طالما أن الـ Secondary مفتوح .

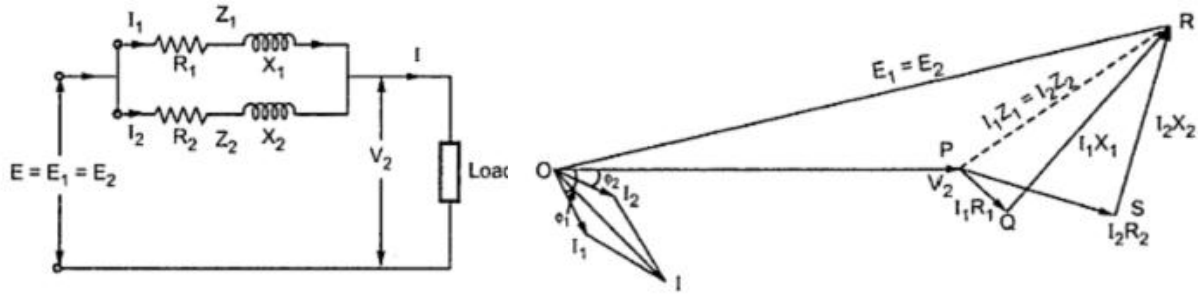
لكن في إحدى الحالات قام العامل بغلق المفتاح فحدثت شرارة هائلة أحرقت المفتاح و بالفحص تبين الآتي:

أن أحد المحولين كان مركب عليه Tap Changer جهة الابتدائي ، ومضبوط على قيمة مختلفة عن المحول الآخر ، فوصل الجهد في الأول إلى 62700 ، بينما كان الجهد على الثاني 69300 ، ورغم أن % Z لهما كانت واحدة ، و تساوي 7% ، إلا أن فرق الجهد الكبير بين الطرفين تسبب في مرور تيار ضخم في جهة الثانوي $= \frac{\Delta Vs}{2Z} = 331A$ رغم أن secondary مفتوح.

المشكلة الثانية والأساسية هي أن تيار الـ Circulating في الابتدائي له قيمتين مختلفتين بسبب اختلاف نسب التحويل (لو كانت نسب التحويل متساوية لكان التيارين يلاشى أحدهما الآخر) فأحدهما هو 68.8 ، و الثاني 59.6 ، وعند غلق المفتاح فقد مر فيه الفرق بين التيارين (6.2 A) ، و لما كان المفتاح مصمما على تحمل 1A فقط فقد حدثت فيه شرارة هائلة واحترق.

9-2-3 ماذا لو تغيرت % Z في المحولين؟

الأصل أن يستخدم محولين لهما نفس rating ، و لهما نفس % Z ، وذلك حتى يتم توزيع الحمل بينهما بالتساوي ، فإذا اختلفت قدرة المحولين فإننا نحتاج على الأقل لضمان أن تكون % Z لهما متساوية لتحقيق توزيع التيار بالتساوي بينهما ، و إلا ، فإن تيار الحمل سيتوزع بينهما بالنسب الظاهرة في المعادلات التالية المشتقة من الرسم 9-5.



شكل 9-5 : متجهات التيار والجهد للمحولات الموصلة على التوازي

$$Z_{eq} = \frac{Z_1 Z_2}{Z_1 + Z_2}$$

$$I_1 = I \frac{Z_2}{Z_1 + Z_2}$$

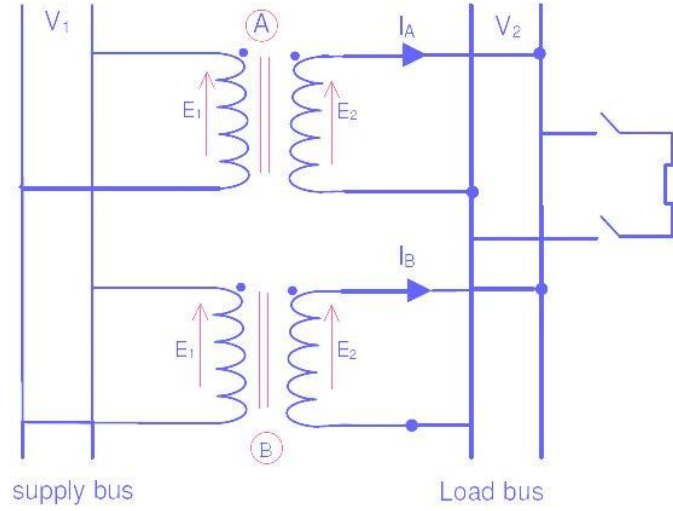
$$I_2 = I \frac{Z_1}{Z_1 + Z_2}$$

لاحظ من المعادلات أنه لو كانت Z_1 and Z_2 متساويتان لما كانت هناك أى مشكلة .

وليس يكفي أن تكون Z متساوية ، بل يجب أيضا أن تتساوى النسبة بين $\frac{X}{R}$ في كلا المحولين ، وإلا فإن الـ phase angle للتيارين تكون مختلفة ، وهذا يعني أن أحد المحولين سيكون له معامل قدرة power factor أكبر من الآخر ، وبناء عليه فإن توزيع القدرة بينهما سيكون غير متساوي حتى لو تساوت الـ Z كمقدار .

4-2-9 ماذا يحدث لو تغيرت الـ Polarity

من النقاط الأساسية في توصيل المحولات على التوازي أن تتشابه الـ polarity لجميع المحولات ، وإلا فإن الـ emf للمحول الأول ستكون باتجاه معاكس للـ emf في المحول الثاني ، وهذا يعني أن هناك short circuit سيحدث بالجانب الثانوي تماما كما لو وصلت كابل مباشرة بين طرفي محول في الشكل 6-2 بالفصل السادس. أما التوصيل الصحيح فيظهر في الشكل 9-6 .



شكل 9-6 : التوصيل الصحيح للقطبية

9-2-5 ماذا لو اختلف الـ Phase Sequence ؟

سيحدث في حالة اختلاف الـ Phase Sequence تماما كما حدث في حالة اختلاف الـ Polarity ، ولكن بصورة متكررة كل Cycle ، فمع تغير الـ Cycle سيكون لدينا short circuit في كل مرة بين زوجين من الـ Phases .

9-2-6 لماذا يجب أن يكون Phase Displacement يساوي صفر ؟

لابد أخيرا أن يكون الفرق بين phase displacement للمحولين الموصولين على التوازي يساوي صفر ، بمعنى آخر أن يكون المحولين ينتميان إلى نفس الـ vector group . على سبيل المثال ، لو كان المحول الأول من النوع Yy0 فيجب أن يكون الثاني إما Yy0 ، أو Dd0 ، أو Zz0 ، أي من نفس المجموعة ، كما درسنا تفصيلا في الفصل السابع.

ولضمان أن يكون الـ phase displacement مساويا للصفر يجب أن تكون جميع المحولات الموصلة على التوازي تنتمي لمجموعة واحدة من مجموعات من الـ Vector Groups الأربعة المشهورة والشائعة وهي :

1. Group 1: Zero phase displacement (Yy0, Dd0, Dz0)
2. Group 2: 180° phase displacement (Yy6, Dd6, Dz6)
3. Group 3: -30° phase displacement (Yd1, Dy1, Yz1)
4. Group 4: +30° phase displacement (Yd11, Dy11, Yz11)

ولا يصح أن يكون المحولين خليطا من مجموعتين باستثناء المجموعة 1 و 2 . أما مجموعة 3 و 4 فيمكن أن يوصلا معا بشرط عكس طرفي التوصيل في أحدهما .

الفصل العاشر

المفقودات في المحولات

دراسة موضوع الـ LOSS في المحول هام جدا لأنه أساسي في حساب كفاءة التشغيل ، وأساسي أيضا في دراسة التشغيل الأمثل للمحول . وعموما فإن الـ LOSS في المحولات يمكن تقسيمها لمجموعتين :

1- مجموعة No-Load Loss

2- مجموعة Load Loss

10-1 مجموعة No-Load Loss :

عند فصل الأحمال عن المحول مع استمرار توصيله بالمصدر فإن المحول يستمر في سحب طاقة من المصدر ، هذه الطاقة كلها تعتبر loss ، لأنه لا يوجد (output) . ولكن هذه الطاقة لها فائدة أساسية وهي جعل المحول energized أى جاهز للخدمة ، ولها عدة مسميات منها أنها تسمى بالـ Core loss أو Magnetic loss ، وبالطبع كل التسمية لها أسبابها كما سنرى .

ومجموعة الـ no-load loss يندرج تحتها ثلاثة أنواع :

Hysteresis loss

Eddy current loss

Dielectric loss

وهذه الطاقة رغم أن اسمها no load loss إلا أنها ستستمر كطاقة مسحوبة من المصدر حتى بعد تحميل المحول ، ولكن بعد التحميل سيضاف إليها المجموعة الثانية أى مجموعة الـ Load Loss. ويمكن قياس الـ no-load loss بصورة مجمعة بواسطة open circuit test كما سنرى في فصل الاختبارات .

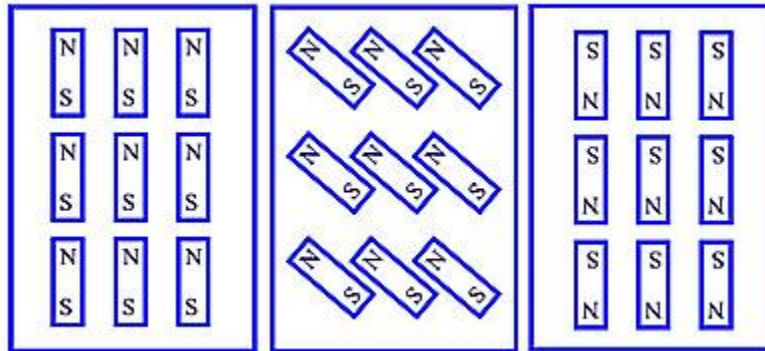
1-1-10 الطاقة المغناطيسية الغير مسترجعة Hysteresis Loss

هذه الطاقة تعتبر جزءا من الـ Core loss ، أو هي نوع من أنواع no load loss أي أنها تحدث سواء كان المحول متصل بالحمل أم لا . وفكرة هذا النوع من loss ببساطة أنه في كل مرة ينعكس اتجاه المجال المغناطيسي فإن جزءا بسيطا من الطاقة يفقد نتيجة الـ hysteresis ، وهذه الكلمة تعني نزوع المادة الممغنطة للبقاء على حالتها القديمة.

والواقع أنه يتبقى في المادة الحديدية جزء من المغناطيسية يسمى residual flux أي أننا فقدنا جزءاً من القدرة المغناطيسية داخل المادة الحديدية هذه القدرة تسمى Hysteresis Loss ، ويتم تمثيل تأثيرها في الدائرة المكافئة للمحول الحقيقي Real Transformer على شكل ملف لها معاوقة قدرها X_m .

فعند مرور تيار Sinusoidal في الملف الابتدائي ينتج كما نعلم فيضا مغناطيسيا يشبه تماما الجهد الذي أنشأه أي أنه له منحنى جيبى Sinusoidal ، وهذا المجال المغناطيسي الناشئ عند مرور التيار يتسبب في النصف الأول من Cycle المنحنى الـ sinusoidal في مغنطة المادة المغناطيسية الموجودة في الـ Core والتي يمكن أن نعتبرها مكونة داخليا من مجموعة من domains التي تصطف نتيجة المجال المغناطيسي في اتجاه واحد كما في الشكل 1-10.

وعندما ينعكس اتجاه المجال المغناطيسي في نصف الدورة الثاني من منحنى الـ sinusoidal فإن الـ domains داخل الـ Core يجب أن تغير اتجاهها ويجب على الأقطاب أن تصطف متوازية في الاتجاه الجديد للمجال كما في الشكل 1-10 . ومن ثم يمكن أن نعتبر الـ Hysteresis Loss هي الطاقة التي تفقد في احتكاك جزيئات المادة وتحريك أقطابها في كل دورة من دورات المجال المغناطيسي.



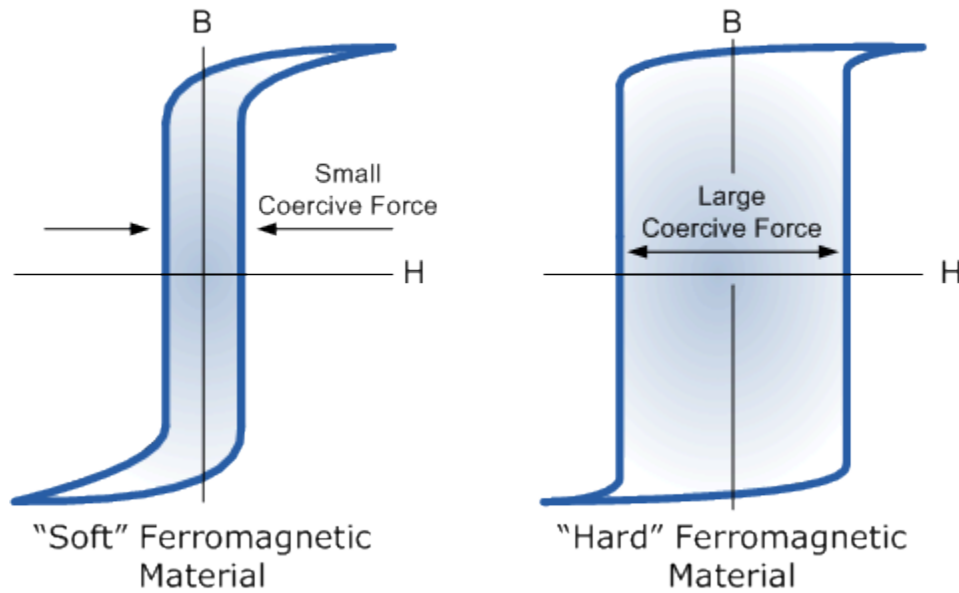
شكل 1-10 : تغير اتجاه الأقطاب

والحقيقة أن الطاقة التي تستهلك في صف أقطاب المادة المغناطيسية تأتي من input power ، وبالطبع لا تنتقل هذه الطاقة للجانب الثانوي أي لا تنتقل للـ load ومن ثم نعتبرها طاقة مفقودة. وبالطبع كلما كان المجال المغناطيسي قويا ، وكلما كان التردد عاليا كلما كانت الطاقة المستهلكة في صف وتغير اتجاه الاقطاب داخل المادة أكبر.

ويمكن تقدير حجم الطاقة الكهربائية المستهلكة في الـ hysteresis من خلال المعادلة التالية :

$$W_h = k_h B_{\max}^{1.6} fV$$

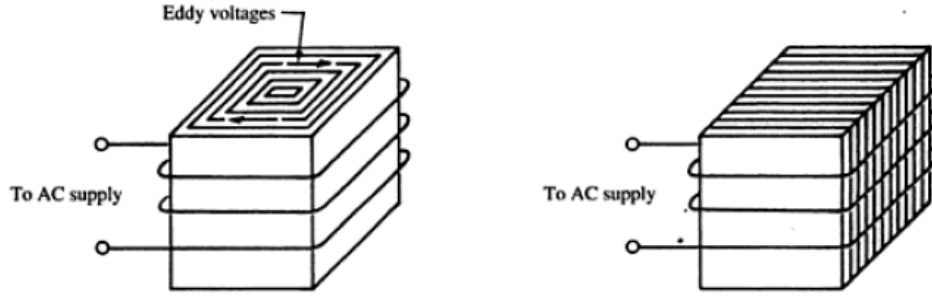
ويمكن حسابها بطريقة تقديرية من خلال المساحة داخل الحلقة المعروفة بـ Hysteresis Loop والتي تظهر في الشكل 10-1-2 ، فكلما كان الجزء المحصور داخل الـ Loop كبيرا كلما كان ذلك يعني أن الـ Hysteresis Loss كبيرة. ويمكن تقليل هذه النوعية من الطاقة المفقودة بتحسين نوعية المادة المغناطيسية المستخدمة في الـ Core.



شكل 10-2 : اختلاف الفقد حسب نوعية المادة

2-1-0 الـ Loss في القلب الحديدي بسبب الـ eddy current

المواد المغناطيسية مثل الحديد لها أيضا قدرة على توصيل التيار الكهربائي وليس فقط على تمرير الفيض المغناطيسي ، فعندما تقطع خطوط الفيض أسلاك الملفات النحاسية فإنها تولد جهدا كبيرا طبقا لقانون فاراداي ، لكنها وهي تقطع هذه الملفات فإنها أيضا تقطع القلب الحديدي فيتولد فيه أيضا تيار كهربائي يسمى eddy current كما في الشكل 10-3 ، وتعرف هذه التيارات بالتيارات الدوامية. وبالطبع فهذا التيار غير مرغوب فيه البتة ، فهو لا يصل للحمل ، وهو أيضا يتسبب في تسخين القلب الحديدي بلا داع ، وهذا كله نوع من الطاقة المفقودة . وعادة يتسبب الـ eddy current في حوالي 50% من مفقودات القلب الحديدي.



شكل 10-3 : التيارات الدوامية داخل القلب

لاحظ أن هذه الطاقة المفقودة ستفقد حتى لو كان الحمل مفصولا ، ولذا فهذا النوع من losses يصنف ضمن no load loss ، مع الإشارة إلى بقائها أيضا بعد التحميل . وهذا النوع من الـ loss يعتمد بالأساس على نوع المادة المغناطيسية والتردد وكثافة المجال المغناطيسي طبقا للمعادلة :

$$W_e = k_e B_{\max}^2 f^2$$

حيث K_e ثابت يتوقف على نوع المادة وسمكها

وهذه الطاقة تتأثر بشدة بقيمة سمك المادة المغناطيسية ، فكلما قل السمك كلما زادت المقاومة الكهربائية ، وبالتالي يقل التيار المار في القلب ، وهذا هو السبب في أن جميع القلوب الحديدية في المحولات الكهربائية تكون على شكل شرائح معزولة عن بعضها ومضغوطة معا .

فمن الناحية المغناطيسية فمجموعة الشرائح تعطى المساحة المطلوبة لمقطع القلب ليتحمل مرور الفيض فيه ، ومن الناحية الكهربائية فهي ذات مقاومة عالية لصغر مساحة المقطع في كل شريحة فلا يمر فيها إلا تيار صغير ، ومن ثم يمكن بهذه الطريقة تقليل قيمة eddy current ، وعادة لا تزيد سمك الشريحة الواحدة عن 0.35 mm .

3-1-10 dielectric losses العزل في المفقودات

المواد العازلة التي تستخدم لعزل الموصلات عن بعضها داخل المحول تتسبب في وجود نوع من المكثفات يعرف بالمكثفات الشاردة Stray Capacitors ، وهي مكثفات ليست منظورة بالعين ولا تمسك باليد ، لكنها تعمل نفس عمل المكثفات الحقيقية ويحدث فيها نوع من الفقد في الطاقة .

ومعلوم أن المكثف النموذجي Ideal capacitor يمثل بـ capacitance فقط دون مقاومة ، حيث لا يوجد فيه أى فقد في الـ power ، فهو يشحن بالطاقة في النصف دورة الأولى من الـ Sin ثم يفرغها في النصف الثاني ، ثم يشحن ثم يفرغ وهكذا ، ولا يفقد شيئاً من الـ Active Power ، ولذا تكون الزاوية بين الجهد والتيار فيه تساوي 90 درجة.

لكن هذا الكلام يعتبر نظرياً فقط فلا يوجد في الواقع مكثف عبارة عن capacitance فقط ، بل دائماً يكون مع هذه الـ capacitance مقاومة صغيرة ، ومن ثم فالزاوية بين الجهد والتيار تقل قليلاً عن 90 درجة بمقدار زاوية صغيرة تسمى δ ، ويعتبر $\tan \delta$ مقياساً متعارفاً عليه ليعطي مؤشراً على حجم تباعد المكثف عن كونه ideal capacitor ، فكلما صغرت هذه الزاوية كلما كان الـ capacitor أقرب للنموذجية . وعلى هذا فالطاقة المفقودة في عوازل المحول dielectric losses تتناسب هي الأخرى مع $\tan \delta$ ، وهذا المقدار يعرف أيضاً بـ dissipation factor . وتتناسب قيمة الـ Dielectric Power Loss مع الجهد والتردد حسب المعادلة :

$$P_d = 2\pi f C V^2 \tan \delta$$

where

P_d = dielectric losses, W
 f = applied frequency, Hz
 C = capacitance , F
 V = operating voltage, rms V
 $\tan \delta$ = dissipation factor

4-1-10 خطورة الـ dielectric loss

هذا النوع من الطاقة يمثل جزءاً ضئيلاً من الطاقة المفقودة ، ورغم ذلك فهي من أخطر أنواع الـ power loss ، وذلك لأن $\tan \delta$ تتأثر بشدة بدرجة الحرارة فكلما ارتفعت درجة الحرارة زادت $\tan \delta$ ، وكلما زادت $\tan \delta$ زادت الطاقة المفقودة ، وبالتالي زادت درجة الحرارة أكثر ، وتزيد $\tan \delta$ أكثر ، وهكذا حتى يحدث إنهيار حراري للعزل .

أخيراً تعتبر هذه الطاقة أيضاً من أنواع الـ no load loss لأنها موجودة حتى لو كان الحمل مفصولاً .

2-10 مجموعة Load loss

هذه المجموعة من الـ losses تظهر فقط أثناء تحميل المحول نتيجة مرور تيار الحمل خلال الملفات ، ولذا فهي تتكون أساساً من المفقودات النحاسية Copper Loss في مقاومة الملفات سواء في ملفات الابتدائي أو الثانوي ، والتي تمثل حوالي 90% من الـ load loss ، ويضاف إليها جزء يعرف بالـ stray loss ، وتمثل حوالي 10% من هذه الـ Loss .

بالطبع فإن أهمية حساب الـ load loss تكمن في أنها عنصر أساسي عند تقدير حجم المحول ، فالحرارة الناشئة عن مرور التيار في الملفات ترفع درجة الحرارة في الملفات إلى درجة الخطر ، ولذا فمن الضروري العمل على خفض هذه الـ Loss والذي يتم غالبا عن طريق خفض قيمة مقاومة الملفات .

1-2-10 المفقودات النحاسية Copper Loss

هذه أول نوع من أنواع الـ load loss ، بمعنى أنها لا تظهر كقيمة مؤثرة إلا اذا حدث تحميل للمحول ، وكلما زاد التحميل زادت الطاقة المفقودة. فالمعروف أن الملفات النحاسية - ابتدائي وثانوي - لها مقاومة معينة ، ومن ثم مرور تيار فيها يتسبب في فقد للقدرة يحسب من المعادلة المعروفة

$$P = I^2 R$$

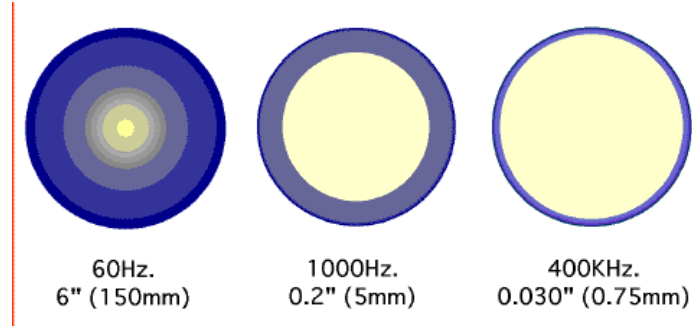
وللدقة ، يجب أن نشير إلى أنه يوجد فقد في الملفات النحاسية حتى أثناء No Load وذلك نتيجة مرور تيار اللاحمل no load current ، فتيار اللاحمل no load current هو التيار الذي يمر في الملف الابتدائي فقط عندما يسلب عليه الجهد المقنن ، مع كون الملف الآخر مفتوحا ، و يكون غالباً في حدود من 1-2% من تيار الحمل الكامل. وتتأثر قيمته أساسا بقيمة الفيض ، ولذا يجب الأخذ في الاعتبار أن تكون كثافة الفيض المغناطيسي تحت نقطة التشبع الحرجة (Critical Saturation point) و ألا تحتوي شرائح القلب الحديد على ثغرات هوائية و ذلك للحفاظ على قيمة تيار اللاحمل . (في المحولات الـ Ideal تكون قيمة الفيض ثابتة أثناء الحمل وأثناء اللاحمل بسبب إهمال قيمة الـ Loss) .

2-2-10 تأثير الحرارة على Copper Loss

مع ارتفاع درجة الحرارة ترتفع قيمة I^2R بسبب ارتفاع قيمة المقاومة على عكس eddy current loss التي تنخفض مع ارتفاع درجة الحرارة . وإحصائيا ، يمكن القول أن كل ارتفاع قدره درجة مئوية واحدة يتسبب في ارتفاع قيمة الـ load loss بمقدار 0.4% .

3-2-10 تأثير نوعية التيار على المفقودات

من المعلوم أن قيمة المقاومة تحسب من القانون $R = \frac{\rho L}{A}$ ، لكن هذا القانون صحيح تماما في حالة DC فقط ، أما إذا كان التيار AC فيعتبر هذا القانون نوع من التقريب المقبول وليس دقيقا تماما. وذلك لأن التيار المتردد يميل إلى المرور في أطراف الموصل بعيدا عن مركزه كما في الشكل 4-10 . وتركيز التيار في الأطراف يجعل مساحة المقطع الفعلية للموصل أقل من المساحة الهندسية ، ومن ثم تزيد R_{AC} عن قيمة الـ R_{DC} وهذا ما يعرف بـ Skin Effect .



شكل 10-4 : تأثير التردد على ظاهرة الـ Skin Effect

وعلى هذا فالمفقدات النحاسية تزيد أكثر إذا كان التيار متردد ، وبالطبع هذا التأثير يظهر بوضوح كلما كانت مساحة المقطع للموصل أكبر، أما في الموصلات الصغيرة فيمكن إهمال هذا التأثير .

4-2-10 المفقودات الشاردة

بالإضافة إلى أنواع المفقدات السابقة فهناك أنواع أخرى وإن كانت أقل تأثيراً من الأنواع السابقة ، لكن مجموعها يمثل أحيانا 5% من قيمة الـ LOSS في المحول ، وربما أقل قليلاً من ذلك . وهي تنتج بتأثيرات متنوعة منها:

5-2-10 المفقودات نتيجة Leakage Flux

فمن المعلوم أن الفيض الذي ينشأ عند مرور التيار في ملف ما لا يرتبط كلياً بالملف الآخر، بل يكون هناك جزء مفقود ، وهذا الجزء المفقود من الفيض يعبر عنه بـ leakage flux ، أو الفيض المتسرب. وهذا الفيض المتسرب قد يقطع الأجزاء الحديدية الخارجية للمحول فينشأ فيها تيارات eddy current ويتسبب في سخونة هذه الأجزاء المعدنية الغير حاملة للتيار أصلاً ، وهذا نوع من فقد الطاقة ويظهر تأثيره فقط في المحولات الكبيرة .

وهناك نوع آخر من الطاقة المفقودة بسبب الفيض المتسرب لكنه أقل تأثيراً ، وهو وجود eddy current داخل الموصلات النحاسية نتيجة الـ leakage flux ، وتأثيرها أيضاً ضعيف . وجميع هذه القيم من الطاقة المفقودة تحسب بالتجربة والقياس وليس من خلال المعادلات .

3-10 طرق تقليل المفقودات في المحولات

1-3-10 تأثير نوع المادة

تعتمد ال Core loss أساسا على التردد و كثافة الفيض ونوع مادة القلب ، وفيما عدا التردد فإنه يمكن التحكم في بقية العوامل حيث يمكن مثلا اختيار نوع مادة القلب الحديدي بحيث تكون صفاتها أجود . وغالبا تقاس الكفاءة لكل كجم من المادة (أي حسب الوزن المستخدم). وأغلب المصنعين يستخدمون نوع من ال Steel لا يتسبب في Hysteresis ولا يتسبب في eddy current عالي. وهناك أمثلة كما في الجدول 1-10 .

جدول 1-10 : الفقد حسب نوعية المادة

Year (Approx.)	Core Material	Thickness (Mm)	Loss (W/Kg At 50hz)
1910	Warm rolled FeSi	0.35	2 (1.5T)
1950	Cold rolled CRGO	0.35	1 (1.5T)
1960	Cold rolled CRGO	0.3	0.9 (1.5T)
1965	Cold rolled CRGO	0.27	0.84 (1.5T)
1975	Amorphous metal	0.03	0.2 (1.3T)
1980	Cold rolled CRGO	0.23	0.75 (1.5T)
1985	Cold rolled CRGO	0.18	0.67 (1.5T)

من الجدول يتبين أن لدينا نوعين أساسيين في المواد المستخدمة في تصنيع القلب الحديدي .

الأولي هي amorphous metal وهي المواد غير المتبلورة .
الثانية : هي CRGO material .

والمفقودات في النوع الأول تقل بنسبة 25% عن النوع الثاني حيث السماحية المغناطيسية permeability أعلى ، ويمكن تصنيعها في شرائح دقيقة جدا مثل الشرايط .

2-3-10 تأثير كثافة الفيض على الفقد في القدرة

إحدي طرق تقليل الفقد في الطاقة هي تقليل قيمة B_{max} عن طريق تقليل الجهد لكل لفة voltage per turn ، والتي تحسب من المعادلة :

$$E/N = 4.44B_m A f \times 10^{-6}$$

ولإنجاز ذلك يستلزم زيادة عدد اللفات وبالطبع لا بد أن تكون الزيادة واحدة في الابتدائي والثانوي لضمان ثبات turns ratio لكن على الجانب الآخر فإن زيادة عدد اللفات سيزيد من طول الموصل ، وبالتالي زيادة مقاومته ، وهذا سيؤدي لزيادة نوع آخر وهو copper loss ، اللهم إلا إذا كبرنا أيضاً مساحة المقطع للموصل وهذا يعني تكلفة أكبر ، علماً بأن زيادة مساحة المقطع ستؤدي لزيادة نوع آخر من الـ loss وهي eddy current في الموصل ، ومن ثم ، فكما ترى ، فإن الأمر ليس صريحاً وسهلاً لتقليل الفقد في الطاقة ، ويحتاج لنوع من الـ compromise بين كل هذه الأنواع.

3-3-10 3- تقليل load loss بتحسين PF

وحيث أن load loss تتناسب طردياً مع مربع التيار ، وبما أن تحسين الـ Power Factor ينتج عنه تقليل قيمة التيار فإن أي طريقة نقل بها التيار (مثل تحسين pf) تعتبر فعالة جداً في تقليل الـ load loss.

فإذا فرضنا أن KW المسحوب من الـ load ثابت ، فإننا يمكن أن نعتبر أن التيار المسحوب يتناسب مع KW/ pf . والمعادلة التالية تعطي مقدار التوفير في الطاقة المفقودة load loss إذا تحسن الـ pf ليصبح 1 وذلك حسب قيمة pf الفعلي.

Saving In Load Losses

$$= (\text{Per unit loading as per kW})^2 \times \text{Load losses at full load} \\ \times \left(\left[\frac{1}{pf} \right]^2 - 1 \right)$$

بمعني لو pf الفعلي 0.8 وتحسن إلي 1 فإن التوفير يساوي 56.25% ، وبالطبع سيضاف لذلك التوفير في cable loss والتي يمكن أن تكون ضعف الـ loss الموجودة في المحول نفسه .

والجدول التالي من كتالوج شركة الماكو المصرية للمحولات ويعطى بعض الحدود القصوى للمفقودات في محولات القوى حسب قدرتها .

GUARANTEE FIGURE

NORMAL LOSSES

VOLTAGE SYSTEM (12 KV)

POWER K.V.A	LOAD LOSSES AT 75 (W)	NO LOAD LOSSES (W)	% IMPEDANCE	A (mm)	D (mm)	F (mm)	Oil (kg)	Total Weight (kg)	K (mm)	P (mm)	R (mm)	FIG
25	680	120	4	730	645	1250	90	320	520	50	125	1
50	1300	190	4	750	645	1295	95	400	520	50	125	1
63	1430	215	4	875	645	1330	120	475	520	50	125	1
100	2190	300	4	875	715	1330	130	580	520	50	125	1
160	2930	420	4	1210	710	1575	250	890	520	50	125	1
200	3730	510	4	1620	940	1575	260	1030	520	50	125	2
300	5440	610	4	1780	990	1690	365	1345	670	50	125	2
500	7900	890	4	1700	1020	1770	440	1785	670	50	125	2
630	8750	1100	4	1740	950	1800	470	1990	670	50	125	3
800	10720	1250	4.5	1925	1170	1870	590	2800	670	50	125	3
1000	14230	1400	5	1995	1140	1915	600	2850	820	50	125	3
1500	20200	1900	6.5	2260	1300	2130	915	3800	820	50	125	3
1600	20250	2170	6.5	2190	1300	2225	1140	4600	820	50	125	3
2000	23400	2350	6.5	2365	1280	2350	1190	5000	820	50	125	3
2500	30500	2850	7	2585	1875	2385	1510	6500	1000	70	200	4
3000	35000	3300	7	2570	1875	2485	1550	7310	1000	70	200	4

REDUCED LOSSES

VOLTAGE SYSTEM (12 KV)

POWER K.V.A	LOAD LOSSES AT 75 (W)	NO LOAD LOSSES (W)	% IMPEDANCE	A (mm)	D (mm)	F (mm)	Oil (kg)	Total Weight (kg)	K (mm)	P (mm)	R (mm)	FIG
63	1150	195	4	995	645	1370	160	610	520	50	125	1
100	1150	300	4	1050	645	1450	230	910	520	50	125	1
160	1840	360	4	1210	645	1470	265	1060	520	50	125	1
200	2090	440	4	1580	650	1600	305	1210	520	50	125	2
300	3260	520	4	1650	740	1750	390	1095	670	50	125	2
500	4850	720	4	1720	820	1790	495	2215	670	50	125	2
800	6300	1000	4.5	2050	1040	1880	600	3000	670	50	125	3
1000	9400	1100	5	2130	1050	1960	705	3860	820	50	125	3
1500	13500	1800	6.5	2290	1170	1120	910	4720	820	50	125	3
2000	20420	2350	6.5	2365	1270	2415	1130	4800	820	50	125	3
2500	26870	2850	7	2800	2000	2550	2175	7750	1000	70	200	4

NORMAL LOSSES

VOLTAGE SYSTEM (24 KV)

POWER K.V.A	LOAD LOSSES AT 75 (W)	NO LOAD LOSSES (W)	% IMPEDANCE	A (mm)	D (mm)	F (mm)	Oil (kg)	Total Weight (kg)	K (mm)	P (mm)	R (mm)	FIG
25	570	120	4	730	645	1250	90	320	520	50	125	1
50	1180	210	4	875	650	1330	160	495	520	50	125	1
63	1450	250	4	875	680	1330	190	600	520	50	125	1
100	2230	300	4	995	680	1475	235	750	520	50	125	1
160	3220	420	4	1210	710	1575	250	910	520	50	125	1
200	3700	510	4	1600	935	1575	255	1010	520	50	125	2
300	5220	610	4	1780	990	1690	365	1345	670	50	125	2
500	7050	890	4	2030	1150	1940	610	2090	670	50	125	2
630	8550	1100	4	1740	950	1800	470	1990	670	50	125	3
800	10600	1250	4.5	1925	1065	2030	700	2850	670	50	125	3
1000	12700	1400	5	2035	1200	2040	810	3360	820	50	125	3
1500	19800	1900	6.5	2260	1300	2130	915	3800	820	50	125	3
1600	20580	2170	6.5	2195	1280	2275	1140	4600	820	50	125	3
2000	25200	2350	6.5	2365	1270	2350	1190	5060	820	50	125	3
2500	29500	2850	7	2585	1875	2385	1505	6550	1000	70	200	4
3000	35300	3300	7	2570	1875	2485	1550	7310	1000	70	200	4

Large Distribution Transformers

Typical datas for 20/10 kV transformer with off-load or on-load tap-changer						
Rated power kVA	Tap-changer	No-Load Loss W	Load Loss W	Impedance %	Total Weight kg	Oil kg
3150	±2x2.5%	3500	25000	6.35	6250	1210
	±9x1.67%	3800	25500	6.35	10000	2780
4000	±2x2.5%	4200	29000	6.35	7500	1440
	±9x1.67%	4500	31000	6.35	12100	3220
5000	±2x2.5%	4900	35000	7.15	9300	1670
	±9x1.67%	5000	39000	7.15	13400	3620
6300	±2x2.5%	6000	45000	7.15	13200	2750
	±9x1.67%	6200	45000	7.15	15400	3960
8000	±2x2.5%	7000	56000	8.35	15300	3140
	±9x1.67%	7200	56000	8.35	18100	4760
10000	±2x2.5%	8100	65000	8.35	17200	3480
	±9x1.67%	8200	68000	8.35	20600	5090

الفصل الحادى عشر

عوامل مؤثرة على تشغيل المحول

هناك عدة موضوعات لها علاقة مباشرة بتشغيل المحولات ، ويجب دراستها بعمق بسبب تأثيرها المباشر على أداء المحول ، ومنها:

- 1- حساب الكفاءة Efficiency.
- 2- حساب الـ Voltage Regulation
- 3- العناصر المؤثرة على تحميل المحول (درجة الحرارة - دورة الأحمال)
- 4- تأثير الـ Harmonics
- 5- تأثير تيارات الاندفاع Inrush currents
- 6- الضوضاء الناشئة عن التشغيل
- 7- اختلاف التردد عن Rated value
- 8- تأثير استخدام جهود مختلفة عن Rated value .

وهذه المواضيع جميعا ستدرس فى هذا الفصل الهام.

1-11 الموضوع الأول : كفاءة المحول

كفاءة المحول تحسب بنفس طريقة حساب كفاءة أي عنصر كهربي أي حساب نسبة الـ input/output ، وكفاءة المحولات الكهربائية عموماً تكون عالية جداً (في حدود 99.5%) حيث الفقد في الطاقة كما ذكرنا سابقاً ليس كبيراً .

ويمكن حساب الكفاءة بطريقتين : إما من خلال أجهزة قياس القدرة مباشرة wattmeter ، وإما من خلال اختبارات المحول المعروفة بـ Open /Short circuit tests . والطريقة الثانية أكثر دقة . وعموماً فإن كفاءة المحول تعتبر ثابتة ، وإن كانت تقل قليلاً مع زيادة التحميل .

وتحسب عادة الكفاءة Efficiency من المعادلة .

$$\eta = \frac{\text{Output}}{\text{Input}} = \frac{kVA(\text{out})}{kVA(\text{in})} = \frac{kVA(\text{in}) - \text{loss}}{kVA(\text{in})}$$

$$\text{loss} = \frac{P_{fe}}{\cos \varphi_0} + \frac{P_{cu}}{\cos \varphi_s}$$

حيث :

P_{fe} : قيمة المفقودات الحديدية (Iron Losses) عند الجهد و التردد المقتن .

P_{cu} : قيمة المفقودات النحاسية (Copper Losses) عند الحمل الكامل .

$\cos \varphi_0$: معمل القدرة عند اللاحمل .

$\cos \varphi_s$: معمل القدرة عند الحمل

1-1-11 تغير الكفاءة مع التحميل

المعادلة التالية يمكن من خلالها حساب تغير الكفاءة حسب نسبة التحميل

$$E = \frac{\text{output} \times 100}{\text{output} + \text{losses}} = \frac{p \times \text{kva rating} \times \text{PF} \times 1000}{p \times \text{kva rating} \times \text{PF} \times 1000 + \text{NL} + \text{LL} \times p^2 \times T} \times 100$$

حيث

PF power factor

p = نسبة التحميل

NL = No Load Loss

LL= Load Loss

T = Temperature

2-11 Voltage Regulation : انتظام الجهد

وهو يمثل موضوع آخر من المواضيع الأساسية عند دراسة تشغيل المحولات ، فنظرياً يمكن أن نقول أن جهد الجانب الثانوي في المحولات يفترض أنه لا يتغير سواء كان المحول متصلاً بالحمل أم لا ، لكن الواقع يقول أنه - وحسب نوع الحمل - فعالباً كلما زاد تحميل المحول كلما انخفض جهد الجانب الثانوي .

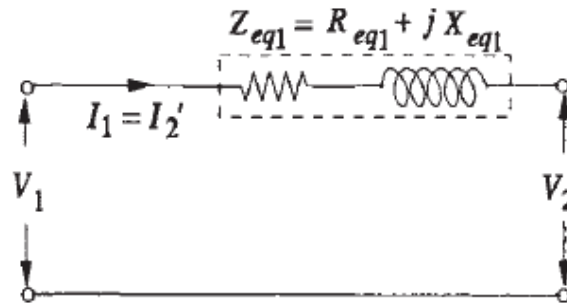
ويعبر عن هذا الانخفاض في الجهد - والذي يفترض أن يكون صغيراً - بانتظام الجهد أو الـ voltage regulation, VR ، وهذا يعني أنه نظرياً يجب أن تكون قيمة VR = صفر لكن عملياً ستكون له قيمة في حدود 3:5% . وبالطبع كما كان الـ VR صغيراً كلما كان أفضل ، لأن معناه أن جهد المحول لا يتأثر بالتحميل ، ومن ثم تتحسن كفاءة الخدمة وجودة القدرة وثبات الجهد.

والسبب في انخفاض قيمة جهد الثانوي مع تحميل المحول هو حدوث voltage drop على مقاومة المحول نتيجة ارتفاع قيمة التيار المار بها حيث $VD = I \cdot (R + jX)$ ، ولذا يعبر عن الـ VR بمقدار التغير الذي يطرأ على جهد الثانوي بعد إزالة الحمل من أطرافه باعتبار أن جهد الابتدائي ثابت ، وهذا التغير في جهد الثانوي يحسب كنسبة من جهد الثانوي المقنن rated secondary voltage ويعبر عنه بالمعادلة

$$VR = \frac{V_{s,nl} - V_{s,fl}}{V_{s,fl}}$$

1-2-11 حساب الـ Regulation بدلالة الـ Parameters

للوصول إلى معادلة تحسب قيمة VR بدلالة قيم R & X للمحول فإننا نعود مرة أخرى إلى الدائرة المكافئة التي سبق أن استنتجناها وخاصة الصورة المبسطة النهائية كما في الشكل 1-11 .



شكل 1-11 الصورة المبسطة للدائرة المكافئة للمحول

تذكر أن المقاومة R_{eq} في الشكل تمثل مجموعة مقاومات الـ Sec + Pri ، وهي تعبر عن Copper Loss أثناء التحميل ، أما المعاوقة X_{eq} فهي تعبر عن الفيض المتسرب. وتذكر أيضا أن :

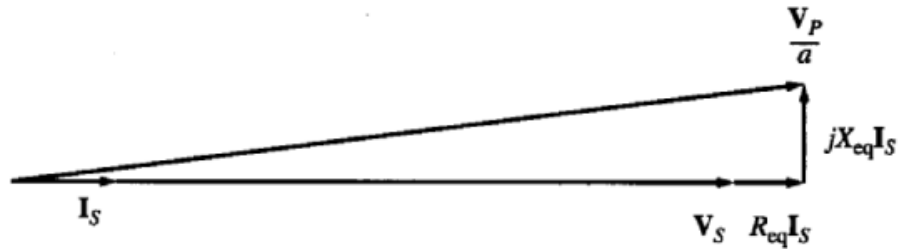
$$R_{eq-s} = \frac{R_p}{a^2} + R_s$$

$$X_{eq-s} = \frac{X_p}{a^2} + X_s$$

2-2-11 رسم الـ Phasor Diagram تمهيدا لحساب VR

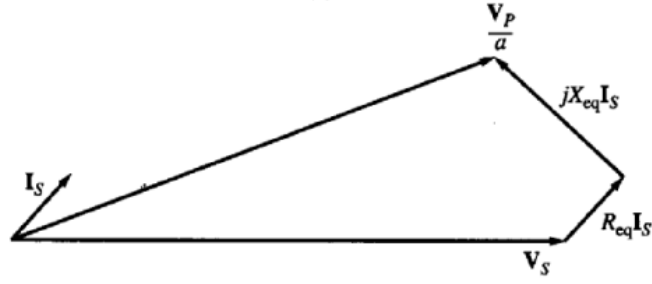
ومن الدائرة المكافئة السابقة يمكن أن نرسم المخطط المعروف باسم phasor diagram والذي يمثل الجهود المختلفة في المحول وعلاقتها ببعضها ، فالجهد المكافئ لجهد الـ Primary Voltage إذا نقل إلى ناحية الـ Secondary فستصبح قيمته هي $V_p' = \frac{V_p}{a}$ (لاحظ أنه ليس V_p ، بل هو V_p مقسوماً على turns ratio) ، وهذه القيمة تمثل قيمة جهد الـ Secondary Voltage, V_s ، مضافا إليه مجموعة الهبوط في الجهد على R_{eq} ، وعلى X_{eq} .

والشكل 2-11 يمثل الـ Phasor diagram في حالة وجود حمل في الـ Secondary side من النوع Resistive load فقط ، ولذا فإن I_s يظهر in-phase مع V_s .



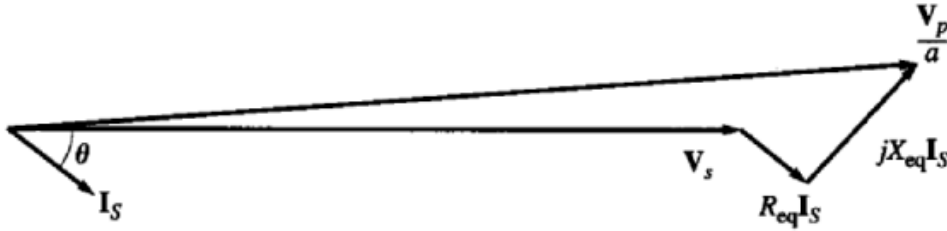
شكل 2-11 : متجهات الجهد والتيار لحمل من النوع مقاومات

أما في الشكل 3-11 فالحمل مكون من مقاومات ومكثفات ، لكن نفترض أن الـ Capacitive load فيه أكبر ، ولذا فإن I_s يسبق الجهد V_s secondary بزواوية معينة. لاحظ في هذه الحالة أن قيمة الجهد $\frac{V_p}{a}$ تكون أقل من قيمة V_s .



شكل 11-3 : متجهات الجهد والتيار لحمل من النوع مكثفات

أما في الشكل 11-4 ، وهي الحالة الأكثر انتشارا في الواقع العملي ، فالحمل mainly inductive ، ولذا فالتيار I_s يتأخر عن V_s بزاوية ، θ ، ولاحظ هنا أن قيمة الجهد $\frac{V_p}{a}$ تكون أكبر V_s .



شكل 11-4 : متجهات الجهد والتيار لحمل حثي

11-2-3 الصورة المبسطة للـ VR

لو اعتمدنا على الرسمة الأخيرة والتي تمثل حمل Inductive كما هو الحال في معظم الأحمال الواقعية ستجد أن معادلة VR يمكن كتابتها على الصورة:

$$VR = \frac{I_s R_{eq} \cos \theta \pm I_s X_{eq} \sin \theta}{V_s}$$

لاحظ من المعادلة أن الـ VR يعتمد على الـ parameters الأساسية للمحول R_{eq} ، X_{eq} ، كما يعتمد على معامل القدرة $(\cos \theta)$

وتستخدم الإشارة الموجبة (+) في المعادلة السابقة إذا كان لدينا lagging PF ، وتستخدم الإشارة السالبة (-) إذا كان لدينا Leading P.F .

وإذا أخذنا في الاعتبار أن :

$$\%R = \frac{I_s R_{eq}}{V_s} \quad \text{and} \quad \%X = \frac{I_s X_{eq}}{V_{eq}}$$

فإننا يمكن إعادة كتابة المعادلة السابقة لتصبح بدلالة الـ Percentage impedance parameters على الصورة :

$$\%VR = \%R \cos \theta \pm \%X \sin \theta$$

4-2-11 العلاقة بين الـ Voltage Drop وبين الـ Voltage Regulation

بالنسبة للمحول Ideal Transformer ، أو المحول عند عدم تحميله ومرور فقط التيار magnetization current (الذي لا يمثل أكثر من 0.5% من التيار المقنن) فإننا يمكن أن نهمل تأثير الهبوط في الجهد (الـ Voltage Drop).

أما عند تحميل المحول فالبعض يظن خطأ أنه إذا كان Regulation للمحول يساوي مثلاً 10% فهذا يعني أن الـ Drop سيساوي 10% ، وبالتبع هذا غير صحيح ، فمرور التيار أثناء التحميل يخفض جهد الثانوي ، لكنه يخفض أيضاً جهد الـ Primary ، ولذلك فالهبوط الذي يحدث في بين جهد الـ Primary نتيجة التحميل ، أو الهبوط في جهد الثانوي نتيجة مرور تيار الحمل وهو ما نعبر عنه بالـ V. Drop ، يختلف تماماً عن الهبوط الذي يحدث في جهد الثانوي قبل وبعد التحميل وهو ما يعبر عنه بالـ V Regulation .

11-3 الموضوع الثالث : العناصر المؤثرة على تحميل المحول

هناك عدة عوامل تؤثر على تحميل المحول ، منها :

11-3-1 درجة الحرارة

من المواصفات ANSI code نجد أن محولات توزيع القوى يجب ألا تزيد الـ temperature rise فيها عن 65 درجة أي أن الارتفاع فوق الـ ambient temperature – والمفترض أنها 30 درجة عند التحميل الكامل full load – يجب ألا يزيد عن 65 درجة.

وغالبا نعتبر درجة حرارة الزيت في أعلى الـ tank transformer هي المقياس بالنسبة لنا ، ومن ثم يجب ألا ترتفع بأكثر من 65 درجة عن درجة الحرارة الطبيعية التي هي (30) درجة. وعموما فإن أعلى درجة حرارة نقطة في الـ Winding (أيا كان مكانها) يجب ألا ترتفع بأكثر من 80 درجة فوق الـ 30 درجة التي تمثل الـ ambient temperature.

وهذه النقطة والتي تسمى بالـ hot spot ، بالإضافة إلى النقطة العليا في الزيت هما محل اهتمام المصنعين للمحولات لأن عمر المحول وتناقصه يعتمد بالأساس على مدى الارتفاع في هاتين النقطتين.

11-3-2 دورة الأحمال

من العناصر المؤثرة أيضا في تحميل المحول ما يعرف بالـ load cycle ، فالمعروف أنه لو كانت دورة الأحمال ثابتة لكان اختيار نسبة تحميل المحول مسألة سهلة ، لكن الأحمال تتغير من ساعة لأخرى ، ومن يوم لآخر ، ومن فصل لفصل ، ومسألة نسبة التحميل مسألة هامة جدا لأنه يتوقف عليها معدلات الإرتفاع في درجة الحرارة ، وهذه المعدلات ستؤثر بالضرورة على عمر العوازل التي تتأثر بشدة بدرجة الحرارة المتراكمة .

وبناء عليه ، فالمفروض أن يكون هناك نوع من التوازن بين الفترات التي يعمل فيها المحول وترتفع خلالها درجة حرارة الملفات عن 110 درجة (30+80) ، وبين الفترات التي تنخفض فيها درجة الحرارة عن هذه الدرجة.

3-3-11 تأثير Thermal time constant

المحولات الزيتية عموماً لها القدرة على تحمل أحمال زائدة over load لمدة قصيرة ، ويرجع ذلك إلى وجود كتلة الزيت الضخمة ، ووجود التانك الحديدي ، وكل هذه المواد لها Thermal time constant كبير ، فبعضها قد يصل إلى ساعتين أو 6 ساعات حسب حجم الزيت والتانك.

ملحوظة

هذه العوامل التي ذكرناها لا تؤثر فقط في معدلات التشغيل لكنها تؤثر أيضاً على عمر المحول والذي يقدر في العادة ب 30 سنة ، لكن استمرار حدوث فترات over load طويلة ، أو بكثرة ، أو ارتفاع معدلات الأعطال وخطورتها ، كل ذلك يؤثر بشدة على عمر المحول وينقصه.

4-3-11 دورة أحمال محولات التوزيع

بعض شركات التوزيع يكون لديها جداول لنسبة الزيادة المسموح بها في الحمل over load وذلك حسب ثلاث عناصر أساسية : درجة الحرارة - شكل load cycle - هواء التبريد. وبناء على هذه العوامل يتم تقسيم فصول السنة إلى فترات الصيف - الربيع - الشتاء.

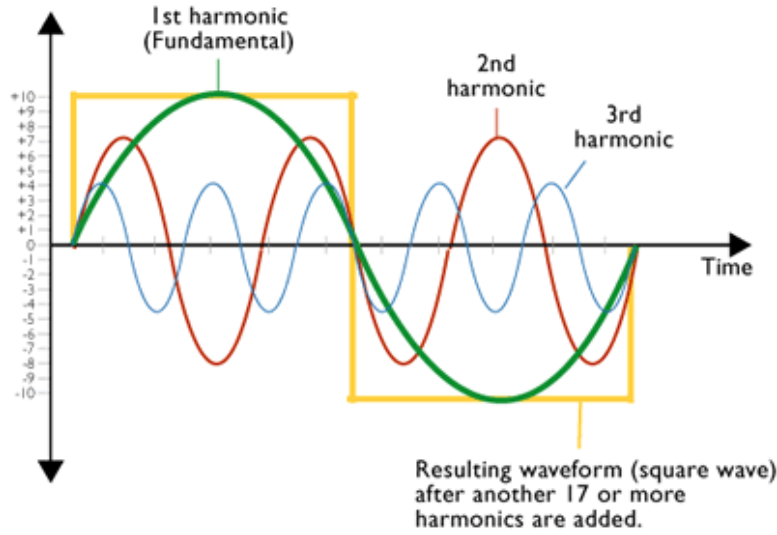
وبعد ذلك تنتظر شركات المحولات في طريقة تركيب المحول وهل هي خارجية وموضوع مثلاً في مكان مرتفع ، أم قريب من السطح ، أم داخل غرفة أو قبو مثلاً ، وحسب هذه العناصر جميعاً تكون النسب المسموح بزيادتها فوق rated load كما في الجدول 1-11 والذي ستلاحظ أن أحمال محول 100 KVA يمكن أن تتراوح بين 249 KVA : 87 حسب العوامل التي أشرنا إليها .

جدول 1-11

Transformer			Peak-Day Load Factor									
Location	Temperature District	kVA	10%	20%	30%	40%	50%	60%	70%	80%	90%	100%
Overhead or pad-mounted	Summer interior	100	205	196	187	177	168	159	149	140	131	122
	Summer coastal	100	216	206	196	186	176	166	156	146	136	126
	Winter	100	249	236	224	211	198	186	173	160	148	135
Surface operable	Summer interior	100	147	140	133	127	120	113	107	100	93	87
	Summer coastal	100	154	147	140	133	126	119	111	104	97	90
	Winter	100	178	169	160	151	142	133	124	115	105	96
Vault	Summer interior	100	173	164	156	147	139	130	122	113	105	96
	Summer coastal	100	182	173	164	155	146	137	127	118	109	100
	Winter	100	185	176	166	157	147	138	128	119	110	100

4-11 الموضوع الرابع : ماهي الـ Harmonics ، وما أسبابها؟

تعرف الـ Harmonics بأنها ترددات من مضاعفات التردد الأصلي ، فإذا كان التردد الأصلي 50Hz فالـ Harmonics سيكون لها ترددات تساوي 100 ، 150 ، 200 ، وتسمى بالـ 2nd Harmonic و 3rd Harmonic ، وهكذا كما في الشكل 5-11.



شكل 5-11 التوافقيات الأساسية

وتنشأ هذه الترددات نتيجة وجود أحمال غير خطية Non linear ، فيمر فيها تيارات non-Sinusoidal ، وهذه التيارات الـ non-Sinusoidal إذا تم تحليلها طبقاً لقواعد Fourier series فإنها تتكون من التردد الأصلي محملاً عليه ترددات مختلفة ، والتي نسميها بالـ Harmonics.

ومن أهم أسباب ظهور Harmonics وجود مصادر للتغذية متصلة بـ Power Electronic devices مثل أجهزة الـ (Rectifiers + Inverters) بغرض الحصول على تحكم أكبر في قيمة الجهد ، لكن الجهود الناشئة من هذه الأجهزة تكون غالباً على شكل Pluses ، وهذه الـ pluses تشبه شكل منحنى الـ Sinusoidal wave الأصلي ومن هنا تظهر الـ Harmonics .

1-4-11 ما معنى Non-linear load ؟

كما ذكرنا فإن أحد مصادر الـ Harmonics وجود ما يسمى Non-linear load ، وهذه الأحمال ببساطة تعني أنها لا تتبع قانون أوم في العلاقة بين الجهد والتيار والتي يفترض أنها ثابتة $R = \frac{V}{I}$ ، لكن في حالة الـ non-linear لا تكون هذه

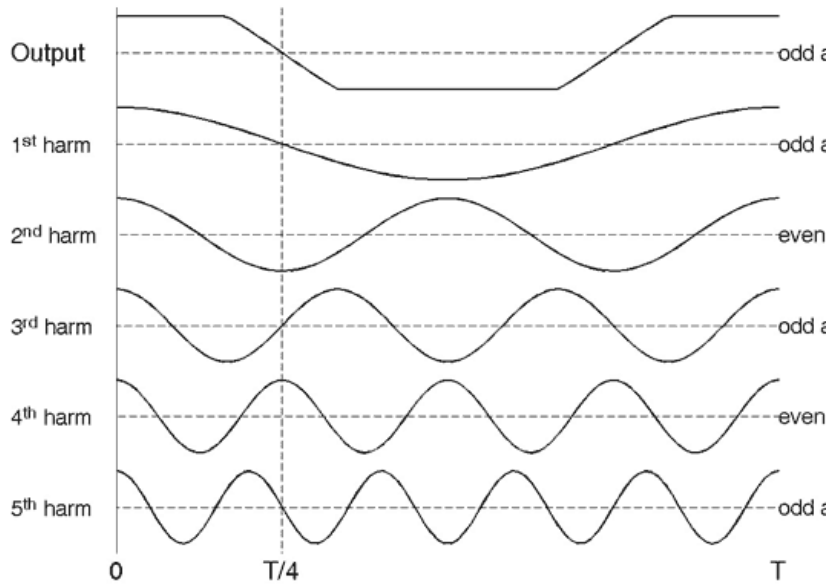
النسبة ثابتة بل تتغير مع تغير قيم الفولت والتيار ، أي أن مقاومة هذه الأحمال غير ثابتة . ومن أشهر أنواع الأحمال الغير خطية في الـ 1-Ø systems لمبات التفريغ discharging lamps مثل لمبات الزئبق والصوديوم وخلافه.

والـ Harmonics التي تنشأ في دوائر 1-Ø مع الأحمال الغير خطية المركبة في نظام الـ 3-Ø : 4-wire system تكون من درجة الـ 3rd Harmonic ، ومضاعفاتها أي 3 ، 9 ، 15 ، 21 وهكذا . وجميع هذه الـ Harmonics تعتبر Zero sequence أي لا يوجد زاوية بين تيارات الـ 3-phases ، بل جميعها في اتجاه واحد ، ومن ثم فمجموعها الاتجاهي لا يساوي صفر كما هو الحال في الـ 3-phases الأصلية أو بقية أنواع الـ Harmonics مثل 2nd ، 4th ، 6th etc ، وبالتالي لا يلغي بعضها بعضاً بل تجمع جبرياً ، وهذا يتسبب في مرور تيار عالي جداً في خط الـ Neutral لهذه الأنظمة (ولذا يجب أن يكون مقطع الـ N مساوياً لمقطع الـ Phase العادي في هذه الحالات) .

11-4-2 تأثير المكونات المختلفة للـ Harmonics على تشغيل المحول:

كما ذكرنا فإنه باستخدام Fourier analysis يمكن تحليل أي إشارة تيار/ جهد بأي شكل إلى مجموعة من الترددات الـ Sinusoidal كما في الشكل 11-6 ، تمثل الـ Harmonic + fundamentals ، وهذه الـ Harmonics طبقاً لـ Fourier قسمت إلى ثلاث مجموعات:

- الأولى تسمى Odd Harmonics وتمثل الترددات 3 ، 5 ، 7 ، 9 ،
- والثاني تسمى even Harmonics وتمثل الترددات 2 ، 4 ، 6 ،
- والثالث هي DC أي التردد صفر .



شكل 11-6 : أنواع مختلفة من التوافقيات

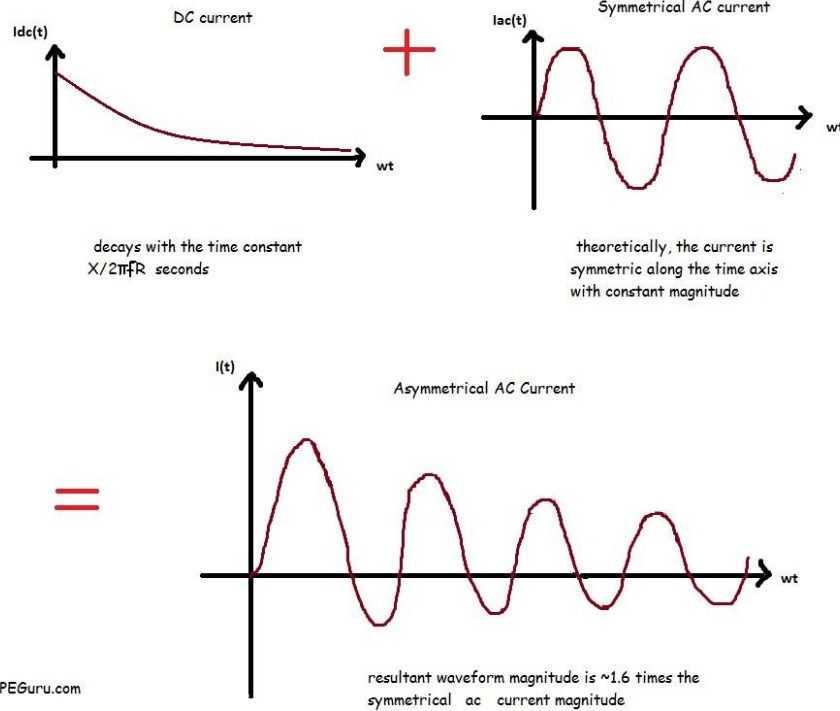
11-4-3 تأثير الـ Odd Harmonics على المحولات :

إذا كان المحول يمر فيه تيارات بها Odd Harmonics فإننا نتوقع زيادة الـ eddy loss وغيرها من Stray loss داخل المحول . فإذا كانت هذه الـ Harmonics موجودة دائماً ، وليست خلال فترات فقط فيجب عمل De-rating للمحول للتغلب على زيادة الـ eddy loss ، وعموماً طبقاً للـ ANSI Standard فإنه إذا زادت Total Harmonics distortion عن 5% فيجب عمل De-rating للمحول حسب جداول المواصفات .

11-4-4 تأثير الـ Even Harmonics:

في الغالب تكون الـ Harmonics الثانية ، الرابعة ، نسبتها قليلة جداً ، لكن الأهم في هذه المجموعة هو DC offset وهو السبب الرئيسي في جعل الـ Core يدخل إلى مرحلة Saturation ، وذلك إذا كانت نسبته عالية ، وهذا يتكرر في كل دورة . لاحظ في الشكل 7-11 كيف تجمع الـ DC Component مع الـ Signal الأصلية ، فتغير من شكلها . وخطورة الـ Saturation أو التشبع أن قيمة التيار المسحوب في Primary لإنتاج الفيض (exciting current) يكون مرتفعاً جداً مما قد يؤدي إلى احتراق الملف الابتدائي في لحظات . ويمكن أن نتعرف بسهولة على وجود DC offset في تيار الابتدائي من خلال الصوت المرتفع الذي يصدر من قلب المحول . وعموماً فإن قيمة DC offset يجب أن لا تتعدى 1% من قيمة التيار المتقن .

Composition of fault current (as seen on 1-phase)



شكل 7-11 : تأثير DC Offset

11-4-5 ما المقصود بالـ K - factor ؟

نشأ عن التوسع في استخدام بعض الأجهزة الحديثة التي تعتمد على الـ Rectifiers والـ Inverters أن زادت نسبة الـ Harmonics بشدة في إشارات الجهد والتيار عموماً ، ومن ثم صار من المهم أن يصمم المحول بحيث يتحمل هذه النسبة العالية من Harmonics التي ستمر من خلال موصلات المحولات ولاسيما خط التعادل وتسمى هذه المحولات التي تصمم على تحمل الـ Harmonics تسمى K-factor transformers

ويعرف الـ K-Factor بأنه النسبة بين الفقد الإضافي في الطاقة الناشئ عن الـ Harmonics وبين eddy current loss وهناك قيم معروفة لـ K هي 4, 7, 13, 20, 30 . فالمحول مثلاً الذي له $K = 4$ يعني أنه نسبة الأحمال الـ Non linear تصل إلى 50% من قيمة الحمل المتقن ، أما المحول الذي له $K = 13$ فهذا يعني أن 100% من أحماله هي أحمال . non-linear

11-5 الموضوع الخامس : تيارات الاندفاع في المحولات

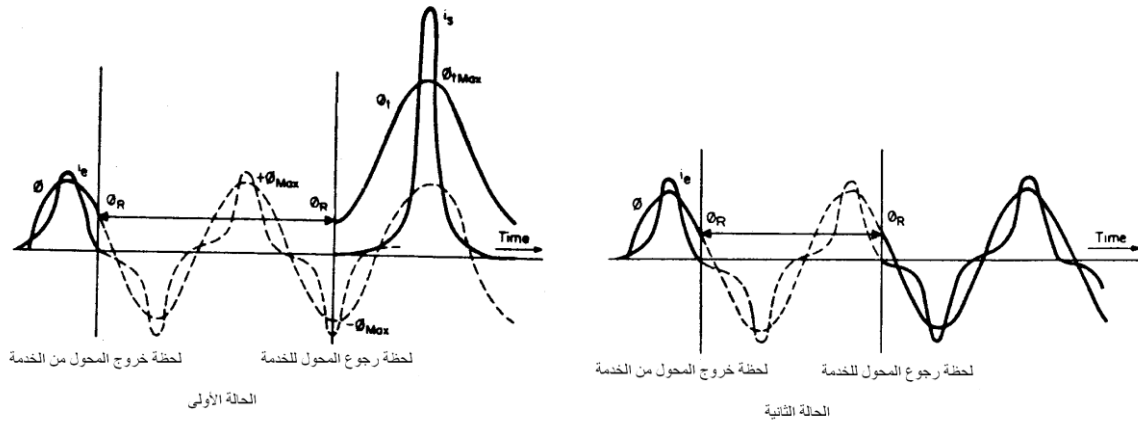
من المهم ونحن نتحدث عن تشغيل المحولات أن نعرض لمشكلة هامة موجودة في كل المحولات ، وهي مشكلة تيار الاندفاع Inrush Current ، وهي أحد أهم المشاكل التي يمكن أن تسبب فصل خاطئ.

11-5-1 أسباب هذا التيار

ولشرح أسباب هذا التيار بدون تفاصيل كثيرة يمكن الرجوع إلى الشكل 11-8 ومنه يمكن تلخيص أسباب المشكلة فيما يلي:

1- عند فصل أي Power Transformer فإنه يتبقى داخل القلب الحديدي جزء من الفيض ، يسمى الفيض المتبقى Residual Flux, ϕ_R .

2- عند رجوع المحول للخدمة ، وحيث أنه يستحيل التحكم في لحظة رجوعه لتكون هي نفسها اللحظة التي خرج عنها ، وبالتالي فالفيض المفترض أن يبدأ بالظهور مع رجوع التيار يحتاج في بعض الأحيان أن يكون عالياً لتعويض القيمة الناشئة عن الفيض المتبقى ، وهذا يستلزم سحب تيار عالي هو Inrush Current لتوليد هذا الفيض التعويضي ، كما في الحالة الأولى في الشكل 11-8 . فالمحول في هذه الحالة رجوع في لحظة تكافئ فيضاً مقداره $-\phi_{max}$ بينما الفيض المتبقى يكافئ قيمة موجبة قدرها ϕ_R ، ولتعويض هذا الاختلاف يتم سحب Inrush Current بقيمة عالية.



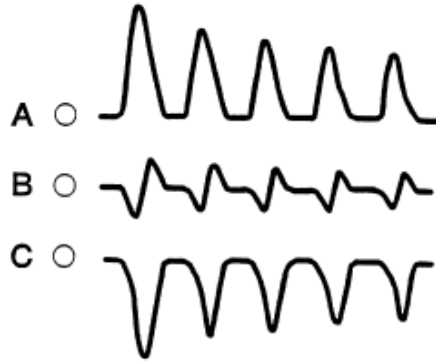
شكل 11-8 تفسير سبب تيار الاندفاع

وكما يبدو من الشرح فإن تيار الاندفاع ليس له قيمة محددة ، فقد يكون عالياً جداً كما في الحالة الأولى من الشكل 11-8 ، غير أنه في بعض الأحيان يكون قريب جداً من التيار العادي ، إذا تحقق شرطان :

1. ألا يكون هناك فيض متبقى داخل المحول .
2. إذا تصادفت لحظة الدخول مع لحظة التيار العظمى I_{max} والتي يكون فيها الفيض أقل ما يمكن .

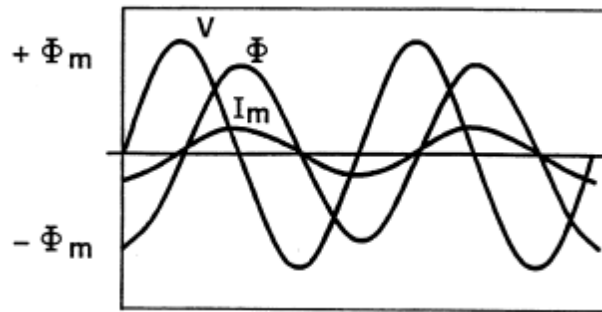
حيث من المعلوم أن الفيض دائماً متأخر بزاوية 90° عن التيار $(e \propto \frac{d\phi}{dt})$.

وبين هاتين الحالتين توجد العديد من الحالات التي تجعل ، كما قلنا ، قيمة تيار الاندفاع غير محددة لا شكلاً ولا قيمة ، لأنه يعتمد أساساً - كما ذكرنا - على قيمة متغيرين عشوائيين : الأول هو قيمة الفيض المتبقى ، والثاني هو لحظة دخول المحول في الخدمة ، ولذا يختلف قيمة هذا التيار حتى بين الأوجه الثلاثة كما في الشكل 9-11 .



شكل 9-11 شكل تيار الاندفاع في الأوجه الثلاثة

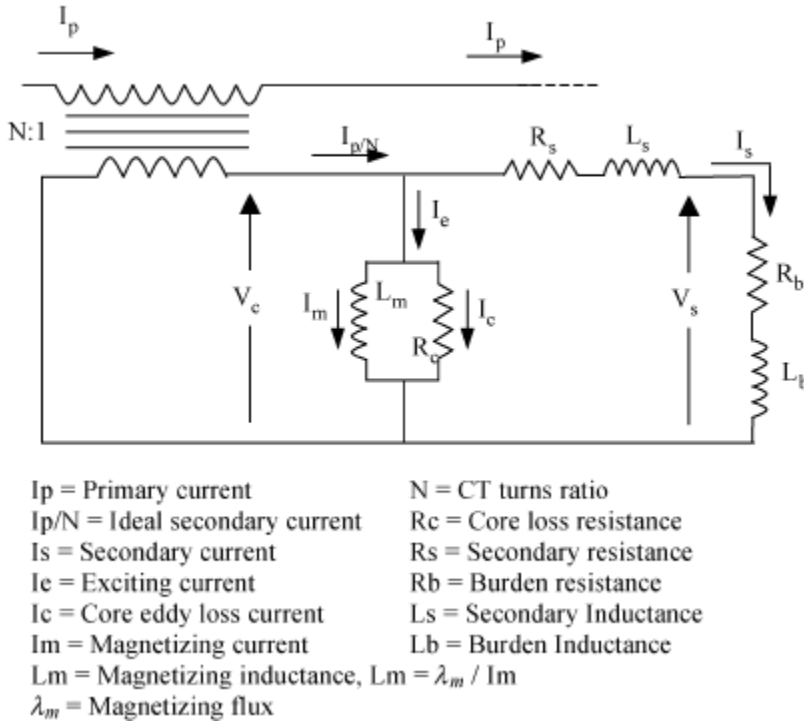
لاحظ أنه لو أمكن التحكم في لحظة الغلق لتكون عند القيمة العظمى للجهد ، وفي نفس الوقت إذا لم يكن هناك فيض متبقى في القلب الحديدي فإن تيارات الاندفاع ستختفي وتصبح قيمتها هي نفس قيمة الـ Magnetization Currents في فترة الـ Steady State كما في الشكل 10-11 .



شكل 10-11 تقليل تيار الاندفاع

11-5-2 خطورة هذا التيار

هذا التيار يظهر فقط عند بداية التشغيل ، وقد تصل قيمته إلى خمس أو ستة أمثال التيار الطبيعي ، بل قد تصل إلى عشرين مثل التيار الطبيعي حسب سعة المحول ، لكن هذا ليس أساس المشكلة خاصة أن تيار الاندفاع لا يستغرق سوى ثانية أو أكثر قليلا ، كما أن قيمته تتناقص سريعا خلال هذه المدة الوجيزة ، ولكن المشكلة الكبرى أن هذا التيار لا يمر إلا في الجانب الابتدائي للمحول فقط ، وهو الجانب الموصل على المصدر ، ولا يمر في الجانب الثانوي ، لأنه يمر خلال ما يسمى بالدائرة المغناطيسية بالمحولات Magnetizing Circuit ، وهي تظهر في الشكل 11-11.



شكل 11-11 الدائرة المكافئة للمحول

وبالتالي فإن أي جهاز Differential Relay سيرى أن هناك تيار داخل إلى المحول يختلف بقيمة كبيرة عن التيار الخارج منه ، وهذا سيسبب فصل خاطئ للمحول بواسطة Differential Relay ، وهو فصل خاطئ لأنه لم يفصل بسبب وجود عطل ما ، وإنما بسبب هذه الظاهرة الطبيعية الموجودة في كل المحولات ، والتي ستختفي عادة بعد فترة وجيزة. ومن هنا لابد من التفكير في طريقة لمنع تشغيل جهاز الوقاية خلال هذه الفترة العابرة.

11-5-3 طرق تجنب الفصل الخاطئ بسبب تيار الاندفاع

هناك عدة طرق لمنع اشتغال أجهزة الوقاية خلال فترة تيار الاندفاع :

منها ما هو بسيط حيث يقوم أحياناً بعض مهندسي التشغيل بتعطيل الوقاية لمدة ثواني ، حتى يدخل المحول في الخدمة وينتهي تيار الاندفاع ، ثم يعيدها مرة أخرى. وهذا الحل على بساطته فيه خطورة كبيرة لأنه قد يتصادف حدوث عطل حقيقي أثناء بدء دخول المحول للخدمة ويتسبب هذا في تدمير المحول لأن الوقاية معطلة ولذا نستبعد هذا الحل تماماً .

وأحياناً يتم ذلك بطريقة أقل خطورة وذلك بتقليل حساسية جهاز الوقاية لفترة زمنية عقب دخول المحول للخدمة .

ومن الطرق المشهورة لحل هذه المشاكل طريقة استخدام التوافقية الثانية 2nd Harmonic في منع اشتغال جهاز الوقاية. وسبب اختيار 2nd Harmonic هو أنه من تحليل إشارات تيارات الاندفاع وجد أنها غنية إلى حد كبير بهذه الدرجة من التوافقيات ، حيث يمكن أن تصل نسبتها من % 50 : 40 من قيمة التيار ، بينما قيمة هذه التوافقية في حالة الأعطال الحقيقية لا تتعدى %7 .

وعلى هذا فقد تم عمل مرشح (Filter) لاستخلاص قيمة 2nd Harmonic من تيار الاندفاع ، ثم بعد ذلك - وبناء على قيمة هذه التوافقية - يمكن إرسال إشارة منع اشتغال Blocking Signal لجهاز الوقاية إذا تعدت قيمة 2nd Harmonic مثلاً من 10% : 20% ، لأن ذلك يعني بالضرورة أن هذا التيار المرتفع هو تيار اندفاع ، وليس نتيجة عطل.

أما إذا كانت القيمة صغيرة فعندها لن يتم إرسال إشارة المنع هذه ، ويترك لجهاز الوقاية الحرية في العمل. ومثل هذا الأسلوب يتم استخدامه في أجهزة الوقاية التقليدية ، وحتى في أجهزة الوقاية الرقمية الحديثة ، والتي تتميز فقط في هذه النقطة بسهولة تنفيذ هذه الأفكار دون تعقيدات .

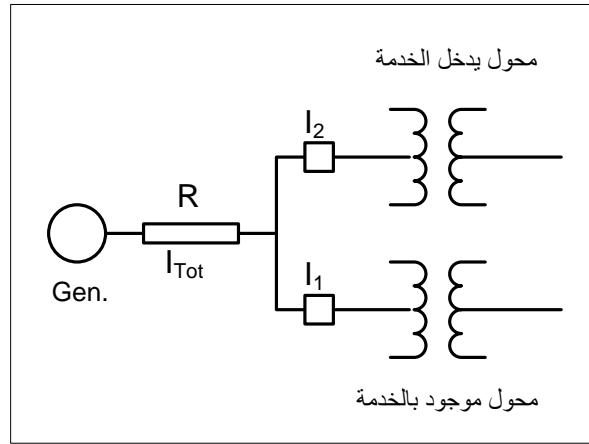
11-5-4 تيار الاندفاع في المحولات الموصلة على التوازي Sympasatic Inrush

من المعروف أنه لا يمكن توصيل محولين على التوازي ما لم يكونا متماثلين . و توصيل محولين على التوازي أمر شائع في الشبكات ، لكن هناك مشكلة تتعلق بـ Inrush Currents تظهر عند توصيل محولين على التوازي.

لنفترض الآن أن أحد المحولين في الخدمة ، والآخر نريد إدخاله كما في الشكل 11-13 ، فعند دخول الثاني للخدمة فإنه سيسحب Inrush Current وهذا غير مستبعد. أما الغريب في الأمر ، فهو أن المحول الأول الذي كان أصلاً في الخدمة سوف يمر به هو الآخر Inrush Current. مع ملاحظة أن تيار الاندفاع في المحول الموجود في الخدمة تكون قيمته أقل من ذلك الداخل حديثاً ، لكن المشكلة أن كلا التيارين يظلان موجودان لمدة أطول من تلك التي يقضيها تيار الاندفاع في المحولات الموصلة منفردة ، وسنفسر هنا هذه الظواهر تباعاً.

ويمكن فهم تفسير هذا التيار بصورة مبسطة حيث أن تيار الـ Inrush للمحول الداخل للخدمة يجد أمامه مسارين متوازيين بعد مروره على المقاومة R في الشكل 11-13 ، فيتوزع بالنسبة العكسية للمقاومات ، وبالتالي يظهر مع المحول الموجود أساساً بالخدمة .

ويسمى تيار الاندفاع في هذه الحالة Symptastic Inrush ، وهذه الكلمة تعني أنه تيار عارض . وهذا التيار لن يسبب أى خطأ في تشغيل Differential Relay للمحولات إلا إذا كان هناك Relay واحد للمحولين معا ، و من ثم فأحسن الطرق لاكتشاف وتجنب هذه النوعية من تيار الاندفاع في المحولات الموصلة على التوازي هي استخدام نظم وقاية منفصلة لكل محول على حده. أما في حالة استخدام نظام وقاية واحد للمحولين معا فالأمر سيستلزم دوائر أكثر تعقيداً لاكتشاف وتجنب المشكلة.



شكل 11-13 تيار الاندفاع في المحولات الموصلة على التوازي

11-6 موضوع السادس : الضوضاء (Noise) في المحولات

الأصوات المنبعثة من المحولات شيء مألوف لكل من يمر بجوار المحولات ، وهي بالطبع قد تكون في مستوى مقبول وقد تصل إلى مستويات مرتفعة من الصوت . وللعمل على خفض هذه الأصوات ينبغي أولاً أن نفهم مصادر هذه الضوضاء .

فمن هذه المصادر اهتزاز الـ Core ، واهتزاز الملفات . وهذه الاهتزازات تنتقل إلى الـ Tank من خلال الزيت ، وللأسف فإن الزيت لا يخفض هذه الاهتزازات (أي لا يعمل لها damping) لأنه نسبياً غير قابل للضغط .

11-6-1 الضوضاء بسبب اهتزاز الـ Core :

وهو المصدر الرئيسي للضوضاء من خلال ظاهرة تسمى Magnetosriction فعندما تتمغنظ شريحة من الصلب فإنها تتكمش / تتمدد بنسبة صغيرة جداً تصل إلى حوالي 10 ميكرو لكل متر ، وهذا التغير في الأبعاد يحدث 100 مرة في الثانية (50 Hz) ، ومن ثم فهذا التمدد والانكماش هو الذي يتسبب في الصوت الذي يشبه Buzzing أو الزن . مع ملاحظة أن هذه الضوضاء تقل جداً إذا كان الـ Flux في القلب أقل من 1.4 T وذلك في حالة الأحمال الخفيفة وهذا يفسر انخفاض الضوضاء مع قلة الأحمال وزيادتها مع زيادة الأحمال .

11-6-2 الضوضاء نتيجة الملفات :

بالإضافة للظاهرة السابقة فإن الملفات تتأثر بالمجال المغناطيسي المتردد الذي يؤثر عليها بقوى متغيرة Fluctuating force بين ملفات الابتدائي وملفات الثانوي وهذه القوى تحدث اهتزازات في الملفات بنفس المعدل 100 مرة في الثانية . وهذه الضوضاء يمكن تقليلها باستخدام مواد Pressboard لها high damping co-efficient أي لها القدرة على امتصاص الاهتزازات .

11-6-3 الضوضاء نتيجة أجهزة التبريد :

أحد أهم مصادر الضوضاء هي صوت مراوح التبريد نتيجة مرور الهواء على ريش هذه المراوح ، وبالطبع تزيد الضوضاء بزيادة كمية الهواء وسرعة المروحة أيضاً ، وهناك أيضاً ضوضاء نتيجة عمل مضخات الزيت . بالطبع لخفض هذه الضوضاء يمكن تخفيض سرعة المراوح لكن هذا يستلزم زيادة عدد المراوح .

11-6-4 المستويات المقبولة للضوضاء :

عموماً لن يستطيع أحد خفض الضوضاء الصادرة من المحولات ، خاصة تلك الموجودة في المناطق السكنية إلى مستويات غير مسموعة ، فهذا مكلف جداً ، لكن يمكن أن نعتبر أن الضوضاء إذا لم تصل إلى غرف النوم القريبة من المحول ليلاً في المناطق السكنية فإن ذلك يعتبر مقبولاً .

ولجعل هذا المقياس أكثر دقة فإن القياسات تكون على بعد أكثر من 15 متراً للمحولات ذات قدرة 200 ميغا ، و25 متر للمحول الـ500 ميغا ، أما المسافات الأقل من ذلك فالضوضاء يقبل أن تكون نسبياً مرتفعة ولا يقبل أن ترتفع في المسافات الأبعد من ذلك .

أما المحولات ذات القدرة الأكبر فمن الصعب جعل المسافة تصل لـ 100 متر مثلاً حتى ينخفض صوت الضوضاء ، وفي هذه الحالة يجب استخدام مخفضات للصوت أو عمل حوائط عازلة حول المحولات .

مع ملاحظة أن الضوضاء يمكن أن تنتقل أيضاً من خلال الأرضيات والتي يمكن في بعض الأحيان أن تكبر هذه الضوضاء ولذا نستخدم أحياناً أرضيات ماصة للصوت مثل المطاط بسمك لا يقل عن 4 سم وعرض 8 سم وبالطبع يمكن وضع المحول في غرف مغلقة ذات حوائط وأرضيات عازلة للصوت لمنع انتقال الضوضاء نهائياً خارج حدود المحول. والجدول 11-2 يحدد مستويات الضوضاء المسموح بها في محولات التوزيع طبقاً للمواصفات الأمريكية :

جدول 11-2 : مستويات الضوضاء المسموح بها في محولات التوزيع طبقاً للمواصفات الأمريكية

مستوى الضوضاء dB				مقنن المحول K.V.A
محول معلق	محول جاف تبريد قشري	محول جاف	محول مغمور في الزيت	
57	67	58	55	300 – 151
59	67	60	56	500 – 301
61	67	62	57	700 – 501
63	67	64	58	1000 – 701
64	67	65	60	1500 – 1001
65	69	66	61	2000 – 1501
66	71	68	62	3000 – 2001

والجدول 11-3 يحدد القيم الضوضاء الناتجة عن المحولات المصنوعة في مصر (شركة الماكو)

جدول 3-11 : القيم الضوضاء في المحولات المصنوعة في مصر (شركة الماكو)

ELMACO

Power Transformers - Distribution Transformers - Fuses.

NOISE LEVEL

ELMACO transformers are friends to the environmental conditions. For this reason the noise created by ELMACO transformers in service are within the minimum level according to DIN 42540.

THE NOISE LEVELS MEASURED AT 1 M FOR TRANSFORMERS UP TO 1600 KVA

RATED POWER (K.V.A)	NOISE LEVEL (dB)
25 up to 50	45
63 up to 100	46
125 up to 160	47
200 up to 250	48
315 up to 400	50
500 up to 630	52
800 up to 1000	54
1250 up to 1600	56


THE NOISE LEVELS AT 1 M FOR TRANSFORMERS UP TO 5000 KVA

RATED POWER (K.V.A)	NOISE LEVEL (dB)
2000	52
2500	53
3150	55
4000	56
5000	57

INSULATION LEVELS :

The following table indicates the testing voltage for different system voltages of transformers according to IEC - 76

SYSTEM HIGHEST VOLTAGE (K.V.) r.m.s.	POWER FREQUENCY TEST (K.V.) r.m.s.	IMPULSE TEST VOLTAGE (K.V.) PEAK
1.1	3	8
3.6	16	45
7.2	22	60
12	28	75
24	50	125
36	70	170



300 KVA, 22/0.4 KV TRANSFORMER

Power Transformers - Distribution Transformers - Fuses. **EL NASR TRANSFORMERS A**

24

7-11 الموضوع السابع : تأثير اختلاف التردد عن القيمة المقننة rated frequency

هناك بعض الأسئلة المتعلقة بموضوع تشغيل المحولات لابد أن تكون إجاباتها واضحة :

1-7-11 هل يمكن لمحول يعمل على 60HZ أن يركب في شبكة 50HZ ؟

من معادلة الـ Emf التي تنشأ في المحول نجد أنها تتناسب طرديا مع التردد وقيمة كثافة الفيض المار بالقلب الحديدي.

$$E_{rms} = \frac{2\pi f N a B_{peak}}{\sqrt{2}} \approx 4.44 f N a B$$

كذلك فإن الـ Loss في Core تزيد مع زيادة كثافة الفيض ، فلو كان المحول مصمما للعمل على 60 Hz ثم نقل للعمل في شبكة 50 Hz فإن f في المعادلة السابقة ستتناقص ، ولضمان ألا تقل E فإن B سوف ترتفع ، وهذا يؤدي لحدوث saturation في القلب ، كما سيؤدي لإرتفاع قيمة المفقودات في الـ Core ، وكذلك في eddy loss ، وكل هذا سيؤدي لارتفاع درجة الحرارة. وبناء عليه لا يصح هذا الاختيار.

2-7-11 هل يمكن لمحول في شبكة 50HZ أن ينقل لشبكة 60HZ ؟

في الواقع أنه كلما ارتفع التردد كلما قل حجم المحول ، لأننا على عكس السؤال السابق سنحتاج لقيمة أقل للـ B ، ومن ثم عدد لفات أقل ، لكن يجب وضع جهاز وقاية من النوع Volt per Hertz لضمان حماية المحول من حدوث over voltage ، لأن رفع التردد إلى قيمة عالية يجعله نظريا يتحمل (V/F) أكبر وهذا قد لا يكون مناسباً للعزل المستخدم في المحول.

8-11 الموضوع الثامن : تأثير اختلاف الجهد

1-8-11 هل يمكن للمحول أن يعمل مع جهد DC متزايد؟

هذا بالطبع مستحيل علميا حتى لو كان نظريا ممكن ، فنظريا لو كان الفيض يتزايد خطيا فإننا يمكن أن نحصل على معدل لتغير الفيض ومن ثم نحصل على جهد في الثانوى ، لكن كون هذا التزايد موجب فقط (DC) سيجعل قلب المحول يدخل سريعا في مرحلة التشبع saturation ومن ثم يزيد current magnetizing المسحوب بغرض انتاج الفيض ، ويحدث over heating ، ولذا فجميع المحولات تعمل على جهد AC ، إما إذا كان لابد من العمل على جهد DC فإن ال Voltage Signal لابد أن تكون على الشكل Pulses.

2-8-11 هل يمكن استخدام المحول نفسه كمحول رافع أو محول خافض ؟

أغلب محولات التوزيع يمكن استخدامها في كلا الإتجاهين ، بمعنى أنه يمكن أن يوصل المصدر على الـ HV والحمل مركب في LV ، أو العكس لنفس المحول دون حدوث تخفيض في القدرة ، لكن إذا كان المحول أصلا Δ/Y حيث الـ Δ موصلة للمصدر ، ثم تم عكس الأطراف فصار المحول Y/Δ ، فعندئذ يجب الانتباه إلى أن نقطة الـ N لابد أن تكون معزولة كما أنه عند توصيل الـ Y ناحية المصدر فإن الـ inrush current عند بدء التشغيل سيكون أعلى ، وهذا يستلزم زيادة قيمة الفيوزات المركبة على خط الدخول.

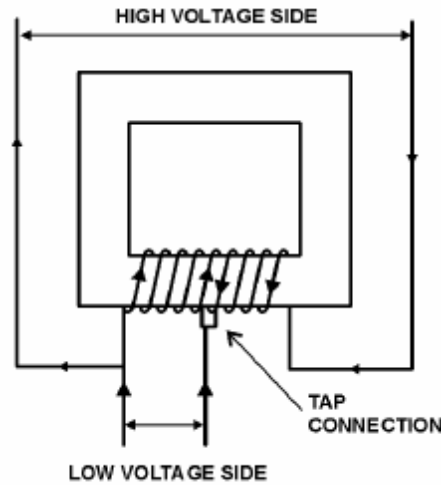
الفصل الثانى عشر

نشغيل الأنواع الخاصة من المحولات

كان التركيز فى هذا الكتاب كله منصبا على محولات القوى الكهربائية ومنها محولات التوزيع ، لكن الشبكة الكهربائية تحتوى على أنواع أخرى من المحولات تختلف تماما فى خصائصها عن محولات القوى ولذا يجب أن تدرس بالتفصيل فى مراجعها ، وقد أردت فقط من هذا الفصل إعطاء فكرة سريعة عن خمسة من هذه الأنواع لكمال الصورة وليس للتفصيل.

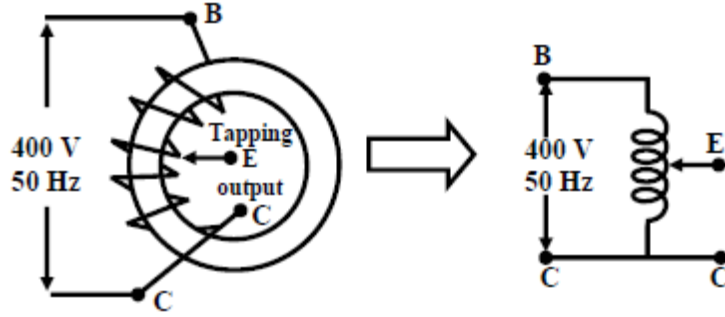
1-12 محولات الـ Auto Transformers

المحول الذى درسناه فى الكتاب حتى الآن هو المعروف بالـ Two winding وفيه يكون ملف الابتدائى منفصلا كهربيا تماما عن ملف الثانوى ، لكنه متصل به مغناطيسيا من خلال الفيض الذى يمر فى القلب الحديدى ويقطع الملفين . أما محول الـ Auto فيختلف تماما فى تركيبه ، إذ أنه مكون من ملف واحد وليس اثنين كما فى الشكل 1-12.



شكل 1-12 محول الـ Auto.

والفكرة العامة لهذا النوع من المحولات يمكن فهمها من خلال الرسم المبسط فى الشكل 2-12 .



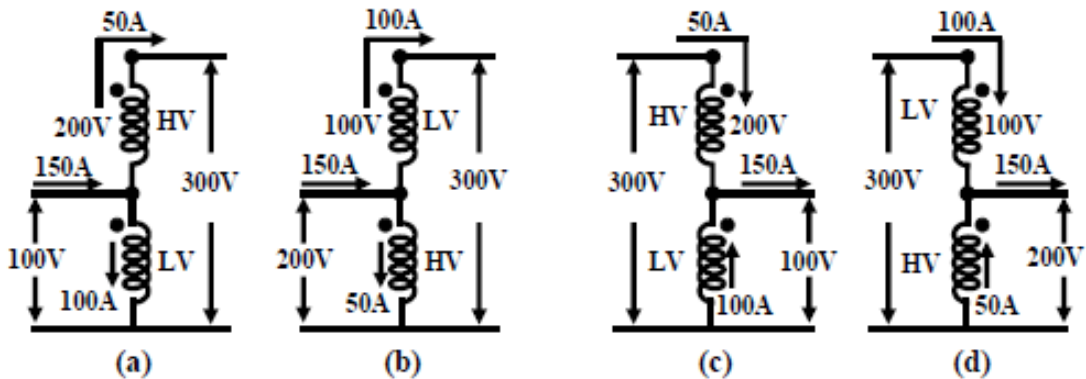
شكل 2-12 دائرة مبسطة لمحول الـ Auto

فلو فرضنا أن لدينا ملف BC عدد لفاته 200 لفة ، ملفوف حول قلب حديدي ، وعليه جهد قدره 400V ، كما في الشكل 2-12. من هذا الشكل نستطيع أن نقول أن لدينا جهد قدره 2V لكل لفة. فلو أخذنا Tap من أى نقطة E فإن جهد نقطة E سيتناسب مع عدد اللفات ، فلو E في المنتصف مثلا سيكون جهدها 200V .

1-1-12 الحصول على محول Auto Tr من محول Two-winding Tr

بفرض أن لدينا محول عادي له جهده 200/100 V ، وقدرته 10 kVA ، فهذا يعني أن التيار الـ Rated في جهة الجهد العالي سيكون 50A بينما التيار المقتن في جهة الجهد المنخفض سيكون 100A . الآن لنفرض أننا قمنا بتوصيل الملفين معا (كهربيا) ليصبحا ملفا واحدا كما في الشكل 5-12 أى أننا حولنا المحول العادي إلى Auto فما هو الجديد الذى سنحصل عليه؟

واضح من الشكل 3-12 أننا يمكن أن نوصل الملفين بأكثر من طريقة حسب الـ Polarity marks (dot) لنحصل على نسب تحويل مختلفة.

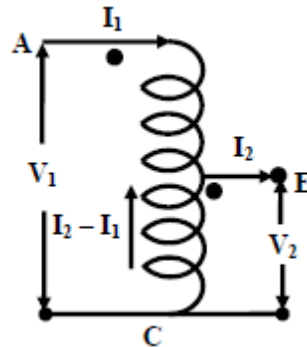


شكل 3-12

فى الشكل (b) على سبيل المثال كانت توصيل الـ Polarity بحيث تكون Additive ، وهذا أمكننا من الحصول على جهد فى الثانوى قدره 300V عندما كان جهد الدخول 200V. لكن ليس هذا هو المهم !! . فالواقع أن هناك مفاجأة سعيدة تخص القدرة . فبالطبع فى أى توصيلة جديدة يجب ألا تتجاوز قيمة التيار الجديد قيمة أصغر تيار مقنن للجهة التى يمر فيها ، ومن ثم ففى حالة الشكل (b) وحيث أن الحمل متصل على التوالى بملف الجهد المنخفض الذى تياره المقنن هو 100A ، كما ذكرنا ، ومن ثم لن نسمح بتجاوز هذه القيمة. ويتطبيق قانون KCL وجمع التيارات سنجد أن التيار المسحوب من المصدر فى الكابل الخارجى - وليس فى أى من الملفين - قد أصبح 150A . وواضح الآن أن القدرة المنقولة أصبحت 30kVA (حاصل ضرب جهد الدخول فى تيار الدخول) رغم أنها كانت تساوى فقط 10kVA فى المحول الأسمى الموصل بالطريقة التقليدية.

وتفسير السبب فى هذه الزيادة ليس صعباً لأنه فى الواقع أن محولات الـ Auto Tr تنقل القدرة بطريقتين : الأولى Inductively ، أى بواسطة الـ Transformation كما فى المحولات العادية ، والثانية Conductively أى بالتوصيل المباشر ، وفى حالتنا (الوضع b) القدرة المنقولة بالطريقة الأولى تساوى 10 kVA بينما الـ 20 kVA الإضافية نقلت بالطريقة الثانية.

لاحظ فى الـ Auto Transformer أن جزءاً من الملف الابتدائى يعمل مشتركاً بين ملف الجهد العالى (الابتدائى) والجهد المنخفض (الثانوى) . ولاحظ أيضاً أن كل من تيار الابتدائى والثانوى يكونان متضادين فى الجزء المشترك بينهما كما فى الشكل 4-12 ، مما يترتب على ذلك انخفاض قيمة التيار فى هذا الجزء ومن ثم انخفاض الفقد فى الطاقة به (وهذا يعنى كفاءة أعلى) ، كما ينتج عن انخفاض قيمة التيار انخفاض أيضاً فى مساحة مقطع هذا الجزء المشترك مما يساعد على وفر النحاس وتقليل وزن المحول ، وهذه هى الميزة الأساسية التى تجعله مفضلاً فى استخدامه على استخدام المحولات العادية حين نحتاج لنسب تحويل منخفضة . وبالطبع يمكن تصميم محول تقليدى ذو ملفين بحيث تكون الـ Turns Ratio الخاصة به هى 3 إلى 1 ، أو 2 إلى 1 ، ولكن مثل هذا المحول سيكون أضخم وأثقل من مثيله من نوع الـ Auto.



شكل 4-12

وأحد مميزات محولات الـ Auto أن أبعاده الهندسية تتناسب مع جزء القدرة المنقولة بالـ Transformation فقط ، ومن ثم لو قارنت بين محول عادى (له نفس القدرة) وبينه ستجد دائما أن محول الـ Auto أصغر وأخف كثيرا.

2-1-12 العلاقات بين التيارات

في الشكل 4-12 السابق يعتبر الجزء AC هو الملف الابتدائى وسنعتبر عدد لفاته N_1 ، ويعتبر الجزء EC هو الملف الثانوى وعدد لفاته N_2 . ولدراسة العلاقة بين تيارى الابتدائى I_1 والثانوى I_2 يجب أن نعتبر أن المحول إذا تم تحميله فيجب أن يبقى الفيض المتبادل متساويا دون تغيير ، بمعنى آخر أن الـ Ampere-turn لكلا الملفين يجب أن تتساوى . ويتطبيق هذه المعلومة ، ومن توزيعات التيار على الرسم (وبإهمال قيمة I_0) يتبين اللآتى:

$$(N_1 - N_2)I_1 = N_2(I_2 - I_1)$$

ومنها نجد أن

$$N_1I_1 = N_2I_2$$

ومنها نصل إلى أن :

$$I_1 = \frac{N_2}{N_1}I_2 = aI_2$$

3-1-12 الوفر في النحاس

لمقارنة كمية النحاس المستخدمة في كلا النوعين من المحولات فإننا نفترض أن كمية النحاس ستتناسب مع طول الملف ومع شدة التيار ، أى أنها تتناسب مع حاصل ضرب $N \cdot I$. وعلى هذا يمكن الوصول لنسبة النحاس فى النوعين من المعادلات التالية:

$$\frac{\text{Amount of copper required in an autotransformer}}{\text{Amount of copper required in a two winding transformer}} = \frac{(N_1 - N_2)I_1 + N_2(I_2 - I_1)}{N_1I_1 + N_2I_2}$$

$$\text{Noting that } N_1I_1 = N_2I_2 = \frac{2N_1I_1 - 2N_2I_1}{2N_1I_1}$$

$$= \frac{N_1 - N_2}{N_1}$$

لو استخدمنا $a = N_2/N_1$ فنصل إلى أن النسبة بينهما تساوى

$$\frac{\text{Copper in Auto Tr}}{\text{Copper in Traditional Tr}} = 1 - a$$

وعلى هذا كلما كانت نسبة التحويل فى محولات الـ Auto صغيرة كلما كانت الفائدة أعظم لأن الوفرة فى النحاس والوزن سيكون أكبر ، فلو كانت نسبة التحويل مثلا تساوى 500:400 فهذا يعنى أننا نحتاج إلى 20% فقط من كمية النحاس المستخدمة فى مثيله العادى ، أما إذا كانت مثلا نسبة التحويل تساوى 500:10 فستجد أنه لا فرق بين النوعين تقريبا ، وهذا هو السبب فى أن محولات الـ Auto لا تجد نسبة التحويل فيها تتجاوز 3:1.

مثال:

إذا كان جهد الابتدائى هو 500 فولت وجهد الثانوى 400 فولت وتيار الحمل 100A احسب قيم التيارات فى الابتدائى والثانوى والوفرة فى النحاس.

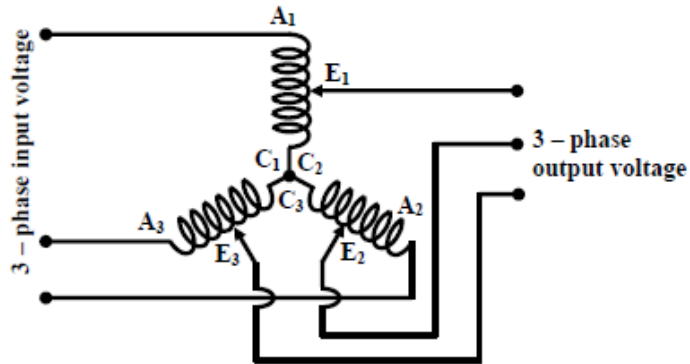
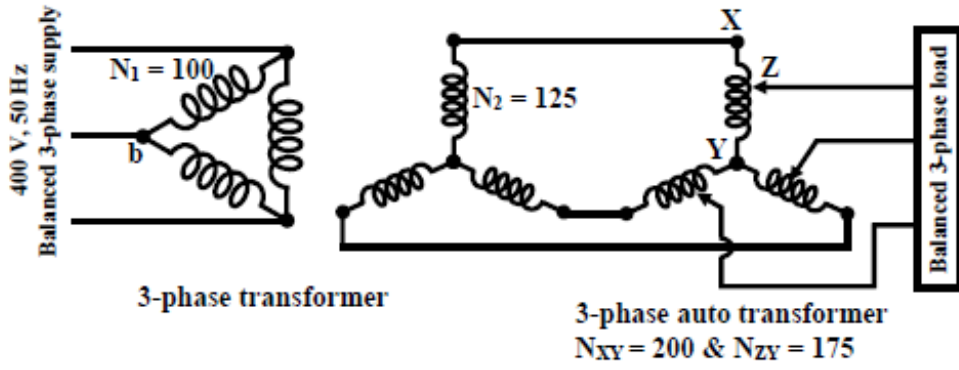
$$a = \frac{N_2}{N_1} = \frac{400}{500} = 0.8$$

$$I_1 = aI_2 = 0.8 \times 100 = 80A$$

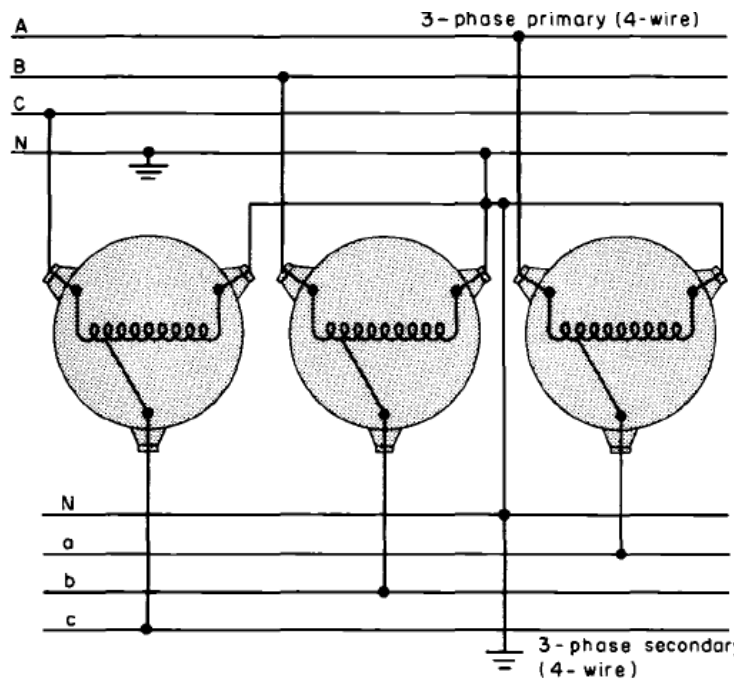
$$\frac{\text{Copper in Auto Tr}}{\text{Copper in Traditional Tr}} = 1 - a$$

ومنها نجد أن وزن النحاس بمحول الـ auto يساوى (0.8 - 1 = 0.2) من وزن النحاس فى المحول العادى ، وهذا يعنى أننا وفرنا 80% من وزن النحاس.

ويمكن الحصول على محول 3-phase كما فى الشكل 5-12 وشكل 6-12 .



شكل 5-12 : محول 3-phase Auto transformer



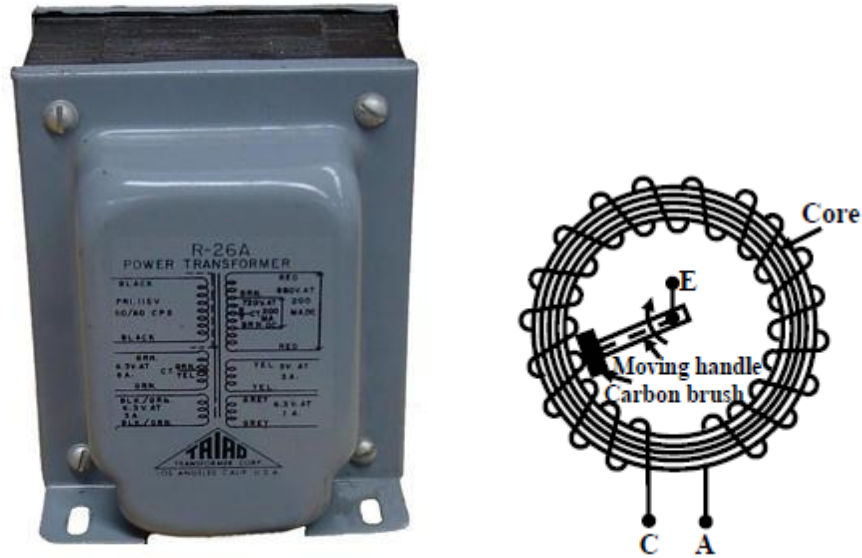
شكل 6-12 : محول 3-phase Auto transformer

4-1-12 استخدامات محولات الـ Auto Tr .

معظم استخدامات هذه المحولات تكون في تطبيقات الجهد المنخفض للحصول على جهد متغير في حدود ضيقة ، لكنها أيضا موجودة في تطبيقات الجهد العالي لتبادل الطاقة بين الشبكات الرئيسية والفرعية (من شبكة 500 إلى شبكة 220 مثلا في مصر أو شبكة 300 وشبكة 132 في الكويت) لاسيما أنه في هذه الحالة ستكون الـ Turns Ratio منخفضة جدا لا تتعدى غالبا 3 إلى 1 .

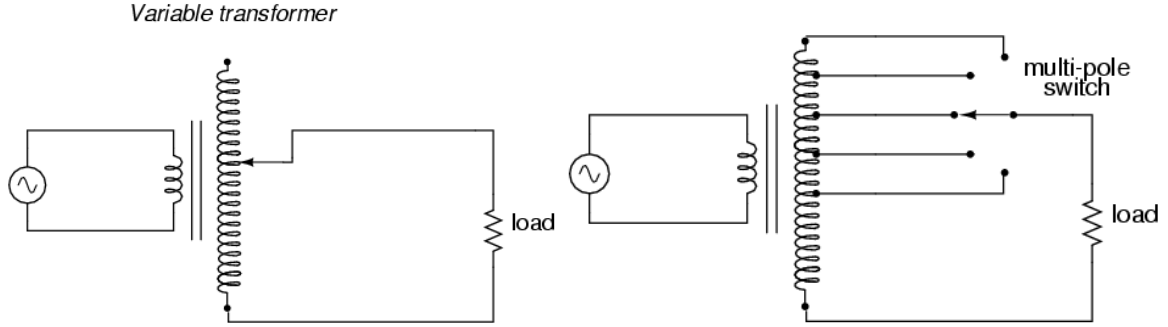
لكن أغلب استخداماته تكون في الجهد المنخفض حيث يستخدم مثلا في دوائر التحكم في محركات الـ Induction Motors أو في أجهزة تثبيت الجهد Stabilizer ، حيث تعمل محولات تثبيت الجهد الأتوماتيكي بنفس نظرية محولات الـ Auto .

فالمحول فيها يحتوى على دائرة إلكترونية وموتور صغير جهد 12 فولت كما في الشكل 12-7 ، ويكون الملف ملفوف حول قلب مستدير على هيئة اسطوانة ترتكز في محورها على محور ثابت ، بحيث تدور اسطوانة الملفات حوله بسهولة ، ويتحكم في دورانها ذلك الموتور عن طريق التروس. وتتناسب حركة هذا الموتور طرديا مع الفولت الخارج له من دائرة التحكم فعند زيادة أو نقصان الفولت الداخل للمحول يخرج له فولت موجب أو سالب يجعله يلف لفات محسوبة للأمام أو للخلف حتى يعوض الزيادة والنقصان الداخل إلى المحول مما يجعل الخرج غالبا ثابت لا يتأثر بزيادة أو نقصان التيار الداخل.



شكل 7-12

كما يستخدم محول الـ Auto في أجهزة تغيير الجهد Variac للحصول على جهد متعدد أو متغير بنفس النظرية كما في الشكل 8-12 .



شكل 8-12

5-3-12 مميزات المحولات الـ Auto :

- جودة مرتفعة في حدود التشغيل المسموح به
- وفر في حجم المحول وحجم النحاس المستخدم
- المفايد النحاسية به قليلة جداً إذا ما قورن بالمحولات الأخرى

6-3-12 عيوب المحولات الـ Auto :

- يمثل خطراً في حالة استخدامه في دوائر الجهد العالي لأن دائرة الملف الثانوي جزء من الملف الابتدائي ذو الجهد العالي ، فكل موجات الـ Overvoltage تنتقل بالتوصيل إلى جانب الـ Secondary ، حيث لا يوجد Galvanic Isolation كما في المحولات العادية التي تتعزل فيها ملفات الابتدائي عن ملفات الثانوي بالقلب الحديدي.
- في حالة استخدامه بنسبة تحويل مرتفعة تقل كفاءته جداً ويصبح غير اقتصادي في التشغيل.
- يؤدي قلة الفيض المتسرب فيه إلى انخفاض قيمة الـ Inductance, L ومن ثم تضعف قيمة معاوقته لتتأثر القصر وهذا هو السبب في احتياج هذا النوع من المحولات لوجود Reactor معه في أغلب الأحيان .

2-12 محولات الـ Grounding Transformers

في حالة الأنظمة المعزولة Isolated System وهي الأنظمة الغير مؤرضة لا يوجد مسار لرجوع تيار العطل الأرضي SLG مثلا ومن ثم لا يمر تيار أصلا ، وهذا شئ ليس بالجيد لأن الواقع أن الجهد على الـ Two Phases الأخرى سيرتفع بنسبة 173% متسببا في حدوث Over Voltage.

ومحولات الـ Grounding Tr تعالج هذه المشكلة لأننا يمكن أن نضعه في أي مكان بالشبكة لتخليق نقطة تأريض كما في الشكل 9-12 ، ويمكن أيضا إضافة مقاومة أرضية من خلال هذا المحول لتقليل تيار العطل ومن ثم يعالج المشكلة السابقة. وهناك نوعين من هذه المحولات : الأول هو الـ Zigzag ، والثاني هو Y/Δ .



شكل 9-12

12-3 محولات الـ Phase Shifting

جميع الشبكات الكهربائية في دول العالم هي من النوع المتصل ببعضه Inter-connected Grid ، وذلك بغرض زيادة إعتدافية الشبكة بالدولة الواحدة ، وفي هذا النوع من الشبكات يتم ربط جميع محطات التوليد معا وكذلك المحطات الفرعية بطرق مختلفة للربط.

وفي بعض الأحيان يتم ربط محطتين معا بواسطة خطين على التوازي Two Parallel Lines ويجب في هذه الحالة أن يكون الخطين متماثلين تماما في كل شئ سواء الطول أو قيم الـ Impedance حتى يتم توزيع التيار بينهما بالتساوي ، فإذا حدث اختلاف بين الخطين فإن القدرة المنقولة خلالهما تتوزع بالنسبة العكسية للـ Impedance ، فالخط الذي له Z صغيرة سيمر به قدرة أكبر والعكس صحيح ، وهذا بالطبع غير مرغوب فيه لأنه يمكن أن يتسبب في حدوث Overloading على أحد الخطوط وبالتالي نفقد ميزة النقل على خطين متوازيين.

وفي أحيان أخرى يتم الربط بين دولتين لهما خصائص كهربية مختلفة لشبكتيهما ، وفي نفس الوقت نحتاج للتحكم في القدرة المنقولة بينهما سواء في قيمتها أو في اتجاهها ، وجميع هذه الظروف تجعلنا نحتاج إلى عنصر جديد لحل هذه المشاكل وهذا العنصر هو الـ Phase Shifting Transformer, PST

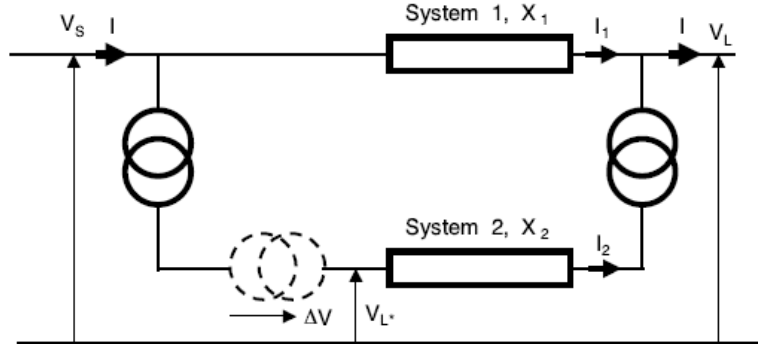


الفكرة الأساسية لهذه المحولات مبنية على أساس معادلة نقل القدرة بين نقطتين :

$$P = \frac{V_S V_R}{X} \sin \delta$$

حيث δ هي الـ Phase angle بين جهد الإرسال V_S وجهد الاستقبال V_R وحيث X هي الـ Reactance الخاصة بخط النقل الرابط بين النقطتين كما في الشكل 10-12.

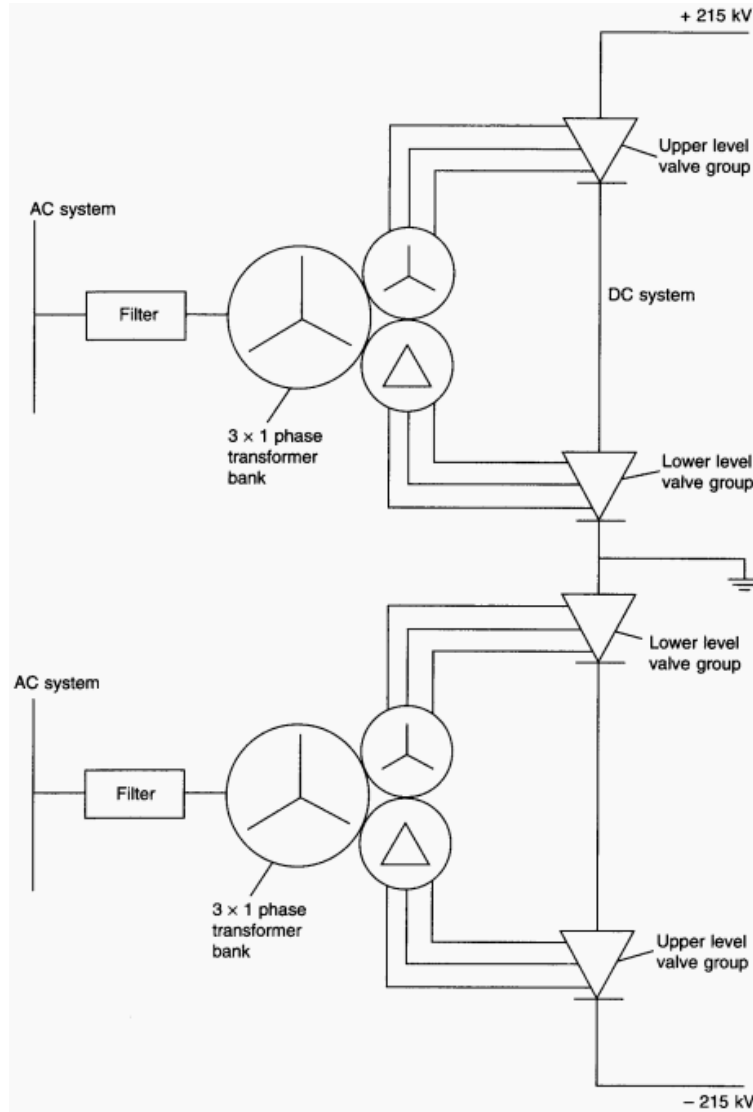
ومن هذه المعادلة يتبين أننا يمكننا التحكم في القدرة المنقولة عن طريق تغيير الزاوية أو الجهد أو كلاهما ، والجهاز الوحيد الذي يمكنه عمل هذين التغيرين معا في وقت واحد هو PST حيث يمكنه تغيير الـ Turns Ratio له بنسب صغيرة تكفي لعمل فرق بين جهد النقطتين بالزيادة أو بالنقصان ومن ثم يتغير اتجاه سريان القدرة ، كما يمكنه تغيير الـ Phase أيضا .



شكل 10-12 نقل القدرة

4-12 محولات الـ Converter Transformers

عند نقل القدرة عبر خطوط الـ DC عالية الجهد والمعروفة بالـ HVDC فإننا نحتاج أولاً لتحويل القدرة من AC إلى DC باستخدام Inverters ثم يتم نقلها عبر خطوط HVDC ، وفي نهاية الخط سنحتاج لتحويل القدرة مرة أخرى إلى AC كما في الشكل 11-12. وواضح من الشكل أننا نحتاج لمحولات من نوع خاص في بداية ونهاية الخط حيث أحد جهتي المحول بها ما يعرف بـ Mixed AC/DC وتحتاج لتصميم خاص لاسيما لعلاج مشكلة الـ Harmonics العالية في هذه المنظومات.



شكل 11-12

5-12 المحولات الجافة Dry Type Transformers

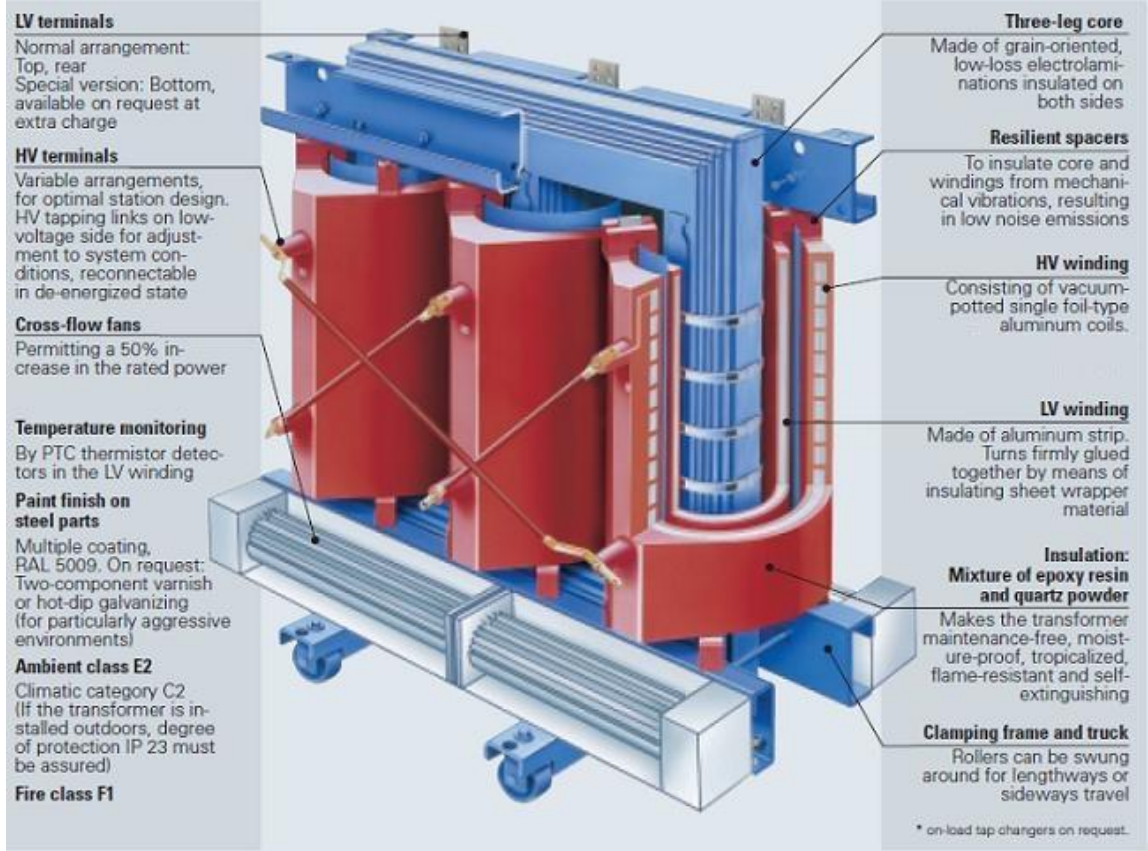
في هذا النوع لا تغمر الملفات ولا الدائرة المغناطيسية بالزيت وإنما توضع في الهواء مباشرة. وهذا النوع هو المفضل في العمارات السكنية والـ Indoor عموماً لأنه أكثر أماناً من المحولات الزيتية. و تتميز المحولات الجافة عموماً بسهولة صيانتها. لكن جميع تطبيقات الـ Dry Tr تكون منخفضة القدرة ، و سعره يزيد بنسبة 70% عن مثيله في القدرة من المحولات الزيتية.

وفي النسخة الأبسط من هذه المحولات وهي المعروفة بـ Self-Air Cooled فإن الملفات تكون محاطة بالهواء تحت الضغط الجوي العادي ، وفي هذا الحالة فإن الحرارة الناشئة داخل الملفات يتم طردها عن طريق تيارات الحمل الهوائية Convection وأيضاً عن طريق الأشعاع Radiation من الأجزاء المختلفة ، وهذا يصلح مع المحولات الصغيرة فقط. وتمتاز برخص ثمنها وسهولة تصنيعها ، لكن يجب ألا تترك دون تشغيل لمدة طويلة حتى لا تكون معرضة لامتصاص الرطوبة من الهواء المحيط.

والعيب الأساسي لهذا النوع المبسط هو أن قيمة الـ Surge Impedance لها عالية بسبب كبر ممرات الهواء وهذا يؤدي إلى ارتفاع قيمة الـ Transient Voltage الناتجة عن فتح وغلق القواطع.

والنوع الثاني من هذه المحولات وهي المعروفة بالـ Cast Resin ، و فيها تم التغلب على المشاكل السابقة ، حيث تكون فيها الملفات مسبوكة داخل عازل خارجي كما في الشكل 12-12 ، وهذه المادة العازلة لها نفس معامل التمدد الحراري لمادة الملفات فلا تتأثر بالرطوبة ، ولا يتكون فيها ممرات هوائية .

وهذا النوع أكثر أماناً من النوع السابق ولذا يستخدم في الأنفاق والمدارس والمستشفيات وغيرها من المباني الهامة لأن احتمالات الحريق فيه محدودة جداً ، لكن تكلفته أيضاً مرتفعة وكفاءة تسريب الحرارة فيه منخفضة ولذا فالقدرة المستخدمة في هذا النوع تكون منخفضة .



شكل 12-12 : محولات الـ Cast Resin

وهذا النوع (Cast Resin) يتميز عموماً بعدة مميزات منها الإطفاء الذاتي إذا كان مصدر الحريق من خارجه ، ومنها أنه بطيء التأثر بالحرارة وهذا يعني أن التجاوز في تحمل نسبة تحميل زائد يكون مقبولاً فيه أكثر من المحولات الزيتية ، ومنها أيضاً أنه بسيط في تصميمه و Compact ولا تصدر عنه اهتزازات . ونتيجة للـ Cast Resin المحيط بالملفات فإنه أكثر قدرة على مقاومة القوى الميكانيكية التي تنشأ عند حدوث Short circuit .

الفصل الثالث عشر

منظومة التبريد في المحولات

منظومة التبريد هي روح المحولات ، فعن طريقها يمكن رفع أو خفض القدرة الاسمية للمحول (الـ rating) فهو يعتمد بالأساس على طريقة التبريد ، بمعنى أننا يمكن أن نحصل على أكثر من قيمة للـ rating لنفس المحول حسب طريقة التبريد. ومن ثم فلها التأثير الأكبر على تشغيل المحول ، ولهذا السبب أضفت هذا الفصل في نهاية باب تشغيل المحولات.

1-13 مصادر الحرارة ومشاكلها

المصدر الرئيسي للحرارة المتولدة في المحولات هي الملفات ، ثم الدائرة المغناطيسية ، فهما معا المصدر لمعظم الـ Loss ، والتي تترجم إلى حرارة ، فالـ Core loss والمفقودات النحاسية copper loss بالإضافة إلى stray loss كلها مصادر للطاقة المفقودة على شكل حرارة ، وهذه الحرارة إذا لم يتم تصريفها بكفاءة فإنها تتراكم ، ويمكن أن تؤدي إلى انهيار العزل أو انخفاض قيمة أو تدمير الـ gaskets . والارتفاع الزائد أيضا في درجة حرارة الملفات أو المحول عموما يؤدي إلى تقصير عمر المحول ، فكل ارتفاع قدرة 8 درجات عن الدرجة الطبيعية يخفض عمر المحول إلى النصف ، وهذا يفسر أهمية وضرة منظومة التبريد وصيانتها.

2-13 الوسيط المبرد Coolant

هناك عدة أوساط مستخدمة كما في الجدول 1-13 الذي يوضح الحروف الرمزية المستخدمة للوسيط المبرد للملفات :

جدول 1-13 : الأوساط المبردة

الرمز	نوع وسط التبريد
O	Mineral Oil زيت معدني
L	Askarel سائل صناعي عازل
G	Gas غاز
W	Water ماء
A	Air هواء
S	Solid Insulator عازل صلب

- وبالطبع فإن النوعين الأساسيين للـ coolant والأكثر انتشارا ، هما الهواء والزيت .
فأما الهواء فيستخدم في المحولات المعروفة بـ Dry Transformer . ومن عيوب التبريد بالهواء :
- لا يسمح بتحميل المحول إلا لفترات زمنية صغيرة .
 - قلة متانة العزل .
 - تعرض الملفات للأتربة والأوساخ مما يؤدي إلى إضعاف متانة العزل .
 - زيادة حجم الملفات ليتخللها الهواء .

وأما الزيت فهو الأشهر والأكثر انتشارا لاسيما في محولات القوى الكبيرة oil filled transformer ، وسيكون التركيز في هذا الفصل فقط على تبريد المحولات الزيتية.

3-13 عناصر منظومة التبريد في المحولات المغمورة في الزيت

العناصر الأساسية لمنظومة التبريد في محولات الـ oil filled transformer هي : الزيت و الراديتير و المراوح و المضخات و مواسير التبريد . وبالطبع سيكون العنصر الأول الذي يجب دراسته هو الزيت.

1-3-13 زيت المحولات

هو نوع من الزيوت المعدنية Mineral oil تستخرج مباشرة من عملية الـ Distillation في مصافي البترول دون أى إضافات كيميائية ، ويستخدم لغمر الملفات والقلب الحديدي داخل Tank المحول حيث يقوم الزيت بالعديد من الوظائف كما ذكرنا سابقا - في الباب الثاني - من أهمها التبريد والعزل .

1-1-3-13 أهم خواص زيت المحولات

بالطبع لكي يقوم الزيت بوظائفه (وأهمها العزل والتبريد) فإنه يجب أن تتحقق فيه عدة سمات أهمها .

(1) قوة العزل : Dielectric Strength

يجب ألا تقل قوة عزل الزيت في جهاز الاختبار بالنسبة لجهد 11 ك.ف عن 30 ك.ف لكل 2.5 مم ، وبالنسبة لجهد 66 ك.ف تكون 50 ك.ف/ 2.5 مم .

(2) درجة السيولة Viscosity

تؤثر لزوجة الزيت (Viscosity) بدرجة كبيرة على عملية التبريد إذ أن حركة الزيت داخل المحول تزداد كلما قلت لزوجته . و يجب ألا تزيد لزوجة الزيت عن حد معين حتى لا يكون غليظ القوام مما يعوق حركته داخل مجاري وفراغات المحول . كما

أنه كلما كانت سيولة الزيت كبيرة كلما كانت صلاحيته لنقل الحرارة من قلب المحول إلى الخارج أفضل ، ولكن لا يجب أن تكون سيولة الزيت أكثر من اللازم ، لأن تأثيره حينئذ بالتبخير يكون أعلى ، وبخار الزيت - كما هو معلوم - قابل للاشتعال ، وبالتالي يزداد الخطر إذا تعرض لأي لهب . و تقاس اللزوجة بـ (السنتيستوك) (mm^2 / sec) والقيمة المعتادة تكون حول 37 سنتيستوك.

(4) قلة المفقود بالبخار :

يجب أن تكون النسبة المئوية لتبخير الزيت أقل ما يمكن ، وذلك لأنها تزيد من التكاليف وتعرض المحول للانفجار لتراكم البخار القابل للاشتعال فوق سطح الزيت . وقد حددت المواصفات البريطانية أقصى مقدار للتبخير 1.6 في المائة بعد خمس ساعات عند درجة حرارة 100° مئوية . و هذه النسبة أقل بكثير مما يحدث فعليا في الحياة العملية لأن درجة حرارة التشغيل تكون أقل من 100 م° .

(5) نقطة الاشتعال Flash Point

المقصود بنقطة الاشتعال هو درجة الحرارة التي عندها تعطى كمية من الزيت بخاراً كافياً للاشتعال المؤقت عند تعريضه للهب أو إذا زادت درجة الحرارة عن حد معين ، فبخار الزيت يشتعل حتى بدون تعرضه للهب مباشر إذا ارتفعن درجة حرارته . وقد حددت المواصفات البريطانية ألا تقل درجة الاشتعال للزيت المستخدم عن 145 م° .

(6) مقدار $\tan \delta$

يكون الحد الأعلى لظل زاوية الفقد 0.005 مقاسة عند درجة حرارة 90 م° على أن يكون القياس على عينة جافة مفلترة ، و عند إجهاد تتراوح قيمته بين 500 فولت / مم ، و 100 فولت / مم ، وعند تردد يتراوح بين 40 هرتز و 62 هرتز " .

(7) الحرارة النوعية

هي كمية الحرارة اللازمة لرفع درجة حرارة جرام من المادة درجة واحدة مئوية . فكلما كانت الحرارة النوعية لزيوت المحولات عالية كلما كان الزيت أصح للاستعمال . والحرارة النوعية تتراوح قيمتها بين 0.4 - 0.58 كيلو كالورى / كجم.

(8) نسبة الأحماض والقلويات والكبريت والمواد الغريبة

الأحماض والقلويات والكبريت كلها ذات أثر سيئ على النحاس والمواد العازلة . وهي أيضا تقلل من قوة العزل فيجب أن تقل هذه المواد إلى أقصى حد ممكن . وقد يحتوى الزيت على بعض العناصر مثل الحديد والنحاس و الكبريت ، كما قد يحتوى على بعض الأحماض ، علاوة على ذلك فإن تشغيل المحول وارتفاع درجة حرارة الزيت ولامسته لقلب وملفات المحول ينتج عنه تكون بعض الأكاسيد التي تتسبب في تكوين الأحماض والكتل الصلبة (Sludge) . و الأضرار التي تنتج عن وجود الأحماض تتمثل في الآتى :

- يؤدي وجود الأحماض في الزيت إلى تآكل جسم الخزان للمحول و يؤدي ذلك أحيانا إلى سقوط الصدا المتكون على ملفات و قلب المحول مما يؤدي الى حوادث خطيرة قد تصل إلى حدوث قصر في الدائرة .
- قد يؤدي تكون بعض الأحماض إلى تكوين (كتل صلبة) (Sludge) حيث تترسب هذه الكتل على العوازل الصلبة للقلب الحديدي والملفات مما يقلل كفاءة عملية التبريد كما يمكن أن تترسب في مجاري التبريد للزيت (مواسير التبريد – زعانف التبريد) مما يسبب ضعف عملية التبريد .

(9) الكثافة :

تعتبر الكثافة من أهم خواص الزيت التي تساعد على حساب وزنه ، وكذلك تعطى فكرة عن قبول الزيت للتسيب. وزيت المحولات عادة يكون سائل أصفر رائق كثافته حوالي 0.88 جم /سم³ عند 15[°] مئوية ، كفاءته في نقل الحرارة تعادل 21 مرة كفاءة الهواء ، معامل التمدد الحجمي 0.069 % لكل 1[°]م .

(10) قلة نسبة الرطوبة

الأصل ألا يحتوي الزيت على أي رطوبة ، فإذا وجدت الرطوبة فيجب التخلص منها ، وكلما كان الزيت خاليا من الرطوبة (أو به نسبة قليلة جدا من الرطوبة) كلما كان استعماله أفضل في الجهود العالية ، علما بأن الرطوبة بنسبة 0,06% يمكن أن تخفض العازلية بنسبة 50% مقارنة بالزيت الذي لا يحتوي على رطوبة. و تنص المواصفات على ألا تزيد نسبة الماء في الزيت الجديد عن 35 مللي جرام / كجم (35 جزء في المليون) . وهناك عدة طرق لطرد الرطوبة من الزيت منها رفع درجة حرارة الزيت فوق 100 درجة لعدة أيام أو إدخاله في عمليات فلترة كما سنتعرض لذلك تفصيلاً في باب الاختبارات.

2-1-3-13 إضافة موانع الأكسدة Inhibitors :

رغم عمليات التنقية التي تتم للزيت إلا أنه قد يحتوى بعدها على نسب من الكبريت والنحاس والحديد أو بعض الأحماض سواء المتبقية بعد التنقية أو الناتجة من تكون بعض الأكاسيد الناتجة من تشغيل المحول وارتفاع حرارة الزيت وملامسته للقلب والملفات. ونظرا لخطورة آثار هذه المواد على تآكل الخزان أو تكون الصدا أو ظهور الحمأة الصلبة Sludge مع مرور الوقت لهذا ينصح دائما بإضافة موانع للأكسدة للزيت.

2-3-13 Radiator في المحولات

في المحولات الصغيرة يمكن أن يتم تبريد الزيت بطريقة طبيعية حيث يرتفع الزيت الساخن لأعلى ليحل محله زيت أقل سخونة ثم من خلال اتصاله بجسم المحول فإن الحرارة تخرج للخارج بمروره ، وأحيانا يمرر الزيت خلال أنابيب خارجية كما في الشكل 1-13 ، وتعرف هذه الطريقة بالتبريد الطبيعي (nature circulation).



شكل 1-13 التبريد الطبيعي

أما في المحولات الكبيرة فإن هذه الطريقة لا تكفي لطرد كمية الحرارة الضخمة التي تتولد في المحول ولذا فإننا نلجأ لتركيبة رديتيرات خارجية (خارج الـ Tank) كما في الشكل 2-13 ، مع ملاحظة أن حجم الرديتيرات ربما يكون أكبر من حجم الـ tank نفسه ، ويتم ضخ الزيت إلى الخارج ليمر خلال هذه الـ Radiator ثم يضخ للداخل مرة أخرى بعد تبريده.

3-3-13 إضافة مراوح

لزيادة كفاءة التبريد فإننا نستخدم أحيانا مراوح توضع إما أسفل Radiator أو أمامه ، فيقوم الهواء المتحرك بواسطة هذه المراوح بطرد الحرارة بسرعة أكبر من التبريد الطبيعي وتعرف هذه الطريقة Forced circulation مع ملاحظة أن هذه المراوح يتم التحكم في تشغيلها أو إيقافها أوتوماتيكيا بواسطة Thermostat حتى لا تظل تعمل دون داع بل تعمل فقط إذا ارتفعت درجة الحرارة لقيمة محددة وتقف أوتوماتيكيا إذا انخفضت الحرارة عن قيمة أخرى توفيراً للطاقة.



شكل 2-13 أوضاع المراوح

ملاحظة:

إذا وضعت المراوح أمام Radiator فيجب التأكد من عدم حدوث اهتزازات Vibration إضافية ، وهذا هو السبب في تفضيل وضع المراوح أسفل الـ Radiator حتى يمكن عمل حوامل أرضية لها غير متصلة بالـ Radiator ، والنوع الأول يستخدم مع المراوح الخفيفة والصغيرة الحجم فقط ، أما المراوح الضخمة فتستخدم مع النوع الثاني (أسفل الـ Radiator).

4-13 توصيف درجات التبريد Cooling Classes

طبقاً للمواصفات العالمية هناك طريقتين لتوصيف لدرجات التبريد classes في المحولات ، فالمواصفات الأقدم ، وهي التي تستخدم في الولايات المتحدة ، أما الأحدث والأكثر انتشاراً في التوصيف فهي مواصفات الـ IEC. الذي يعتبر أيضاً معبراً بطريقة أكثر وضوحاً من الطريقة الأمريكية القديمة .

في توصيف IEC نستخدم أربعة أحرف مرتبة حسب الجدول 2-13 :

جدول 2-13 : توصيف IEC

الحرف الرابع	الحرف الثالث	الحرف الثاني	الحرف الأول
نوع الانقلاب	نوع وسط التبريد الملامس لنظام التبريد الخارجي	نوع الانقلاب	نوع وسط التبريد الملامس مباشرة للملفات (داخلي)

على سبيل المثال

N	A	N	O
نوع الانقلاب الخارجي طبيعي	وسط التبريد الخارجي هواء	نوع الانقلاب الداخلي طبيعي	وسط التبريد الداخلي للمحول (زيت)

وجداول 3-13 يعطى كافة رموز طرق التبريد طبقاً للمواصفات الدولية (IEC)

جدول 3-13 : رموز طرق التبريد طبقاً للمواصفات الدولية (IEC)

الرمز	طريقة التبريد
1- ONAN	تبريد بالزيت الطبيعي و الهواء الطبيعي
2- ONAF	تبريد بالزيت الطبيعي و الهواء المدفوع
3- OFAF	تبريد بالزيت المدفوع و الهواء المدفوع
4- ODWF	تبريد بالزيت الموجه و المياه المدفوع
5- AN	تبريد بالهواء الطبيعي (للمحولات الجافة)
6- AF	تبريد بالهواء المدفوع (للمحولات الجافة) .

و جدول 4-13 يعطى رموز التبريد للمحولات المغمورة في الزيت طبقاً للمواصفات الأمريكية

جدول 4-13 : رموز التبريد للمحولات المغمورة في الزيت طبقاً للمواصفات الأمريكية

الرمز	طريقة التبريد
OA	تبريد ذاتي بالزيت
OA/FA	تبريد ذاتي بالزيت و مدفوع بالهواء
OA/FA/FA	تبريد ذاتي بالزيت و مدفوع بالهواء على مرحلتين
OW/A	تبريد ذاتي بالزيت و تبريد الزيت بالماء

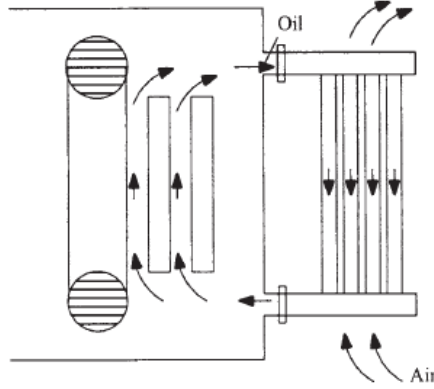
5-13 نماذج لبعض الـ Classes

1-5-13 التبريد بـ ONAN (Class OA)

هذه الطريقة تصلح مع المحولات الصغيرة ، حيث يتحرك الزيت (الوسط المبرد الداخلي) بطريقة طبيعية ارتفاعاً وهبوطاً داخل الـ Tank بتأثير الحرارة ، ويتلامس مع جسم الـ Tank فيقوم الهواء الخارجي بطرد الحرارة ، ولذا بدأت تسميته بـ O وهو Oil (أي الوسط المبرد الداخلي) ثم حرف N لتشير أن الميكازم الخاص بتحريك الزيت هو Nature ، ثم حرف A (Air) ويشير للوسط المبرد الخارجي ، ثم حرف N تشير إلى الميكازم الخاص بحركة الهواء الخارجي .

بالطبع يمكن أن يزود المحول برادياتير أو أنابيب ، لكن في كل الأحوال لا توجد مضخات أو مراوح.

والشكل 3-13 يبين حركة التبريد في هذه الـ Class. لاحظ أن الـ Radiator غالبا يكون مزودا بأنابيب واسعة لسهولة حركة الزيت فيه (لا سيما أنه لا توجد مضخات في هذا النوع).



شكل 3-13 ONAN

لاحظ أن الزيت يسخن فيرتفع لأعلى ليدخل في الـ Radiator من فوق وينزل بسهولة في أنابيب الـ Radiator فيبرد ثم يعود مرة أخرى للـ Tank.

1-1-5-13 مميزات وعيوب هذه الطريقة

الميزة الأساسية لهذه الطريقة هي البساطة وقلّة التكلفة والاعتمادية العالية ، فهي لا تعتمد في آليتها على أي أجهزة إضافية ، وبالتالي صيانتها أيضا أقل تكلفة ، ورغم أنه في هذه الطريقة يكون الـ Radiator أكبر وأعلى تكلفة إلا أن التكلفة الإجمالية تظل أقل لغياب المضخات والمراوح والتي يؤدي غيابها إلى إضافة ميزة هامة وهي قلة الضوضاء ، لكن تظل هذه الطريقة محدودة فقط بالمحولات الصغيرة.

2-5-13 طريقة ONAF (Class OA/FA)

مع ارتفاع قدرة المحولات ترتفع الحرارة المتولدة وتزداد الحاجة لتحسين كفاءة منظومة التبريد ، وفي هذه الـ Class لاحظ أن الحرف الأخير فقط هو الذي تغير ، بمعنى أن الميكانيزم الخاص بحركة الوسط المبرد الخارجي (Air) صار Forced بدلا من Nature وهذا بسبب إضافة مراوح على جسم الـ Radiator .

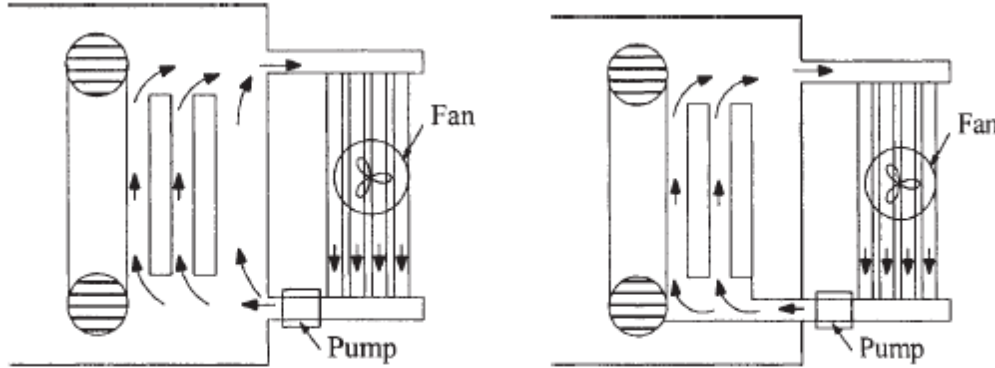
وفي هذه الحالة يكون للمحول قدرتين اسميتين Two ratings الأولى بدون المراوح ، والثانية بالمراوح (الثانية بالطبع هي الأعلى) . وكما ذكرنا سابقا ، فهذه المراوح تعمل ON/OFF أوتوماتيكيا حسب حرارة Thermostat خاص بركب في المحول حتى لا تظل تعمل بصورة دائمة ، وكما ذكرنا أيضا فالمراوح يمكن أن توضع أمام Radiator أو تحته ، ووضعها

تحتة أفضل لأنه في هذه الحالة يكون اتجاه الهواء المندفع بالمرآوح في نفس اتجاه الهواء الطبيعي (الذي يرتفع لأعلى مع الحرارة). ونزيد فقط هنا أن المرآوح إذا وضعت أمام ال Rad يجب أن توزع بانتظام على كامل الوجه Face وليس في الوسط مثلا فقط.

3-5-13 طريقة OFAF أو FOA

هذه هي أقوى طريقة للتبريد حيث تستخدم مضخات لتحريك الزيت ومرآوح لتبريد الهواء.

لاحظ في الشكل 4-13 أن هناك تعديلا يمكن إضافته لتحسين كفاءة منظومة OFAF ، ففي الجزء الأيسر من الشكل ستجد أن جزءا من الزيت يمكن أن يمر من أسفل لأعلى دون أن يمر على أي من الملفات ، وبالتالي لا تستفيد منه. وهذه المشكلة تم تداركها في الجزء الأيمن من الشكل حيث تم توجيه الزيت Directed في اتجاهات محددة لضمان مروره على الملفات والقلب . ولذا تسمى هذه الطريقة المعدلة ODAF ، حيث أضيف حرف D للإشارة إلى التحكم في الاتجاه Direction



شكل 4-13 الطريقة المعدلة ODAF (يمين)

4-5-13 التبريد المتعدد المراحل

هناك بعض المحولات كما ذكرنا يكون لها أكثر من rating حسب أسلوب التبريد ، والجدول 5-13 يبين تغير قيمة ال rating مع تغير أسلوب التبريد على اعتبار أن القدرة الاسمية (100%) تكون مع ONAN ثم ترتفع القدرة مع تغير الأسلوب كما في الجدول .

جدول 13-5 : تغير قيمة الـ rating مع تغير أسلوب التبريد

TYPE OF COOLING	LOADING CAPACITY
ONAN	100 PER CENT
ONAN/ONAF	100/133 PER CENT
ONAN/ONAF/ONAF	100/133/167 PER CENT
ONAN/ONAF/OFAF	100/133/167 PER CENT
ONWF	125 PER CENT
OFAF	167 PER CENT

وفي بعض الأحيان يكون المحول مزودا بأكثر من Thermostat لينتقل من أسلوب لآخر أوتوماتيكيا كلما تغيرت درجة الحرارة ، و تظهر هذه المعلومة على الـ Name plate للمحول كما في المثال التالي :

مثال : ما معنى هذه العبارة المكتوبة على لوحة بيانات أحد المحولات :

ONAN / OFAF / OFAF cooling class transformer with “45/60/75 MVA Continuous at 65°C Temperature Rise” ?

هذا يعني أن لدينا محول إذا كان يعمل دون أي مراوح أو مضخات (ONAN) فإن قدرته لا تتعدى 45 MVA ، أما إذا استخدمنا المراوح لتبريد الهواء الخارجي وحركنا الزيت (المبرد الداخلي) بواسطة مضخات فإننا يمكن أن نحصل على قدرة 60 MVA في مرحلة أولى ، ويمكن أن تصل إلى 75 MVA في مرحلة ثانية ، أي أن له Two Stages (حسب عدد المراوح والمضخات المستخدمة في كل مرحلة) ، وهذه المراحل الثلاثة كل منها يمكن أن يعمل متواصلا دون أن يتسبب ارتفاع في درجة الحرارة أكبر من 65 درجة فوق الحرارة الطبيعية للجو .

لاحظ أن نسبة 60/45 هي 133% ونسبة 75/45 هي 166.6% وهذا ينطبق مع الجدول 13-5.

الباب الخامس

الاختبارات والصيانة

الفصل الرابع عشر : إختبارات المحولات
الفصل الخامس عشر : صيانة المحولات

مقدمة الباب الخامس

للحفاظ على كفاءة تشغيل المحول ، ولضمان استمرارية الخدمة فلا بد من وجود خطة للصيانة . وأساس هذه الخطة هي المعلومات ، والمعلومات لا تحصل عليها إلا من الاختبارات . ومن هنا كانت أهمية هذا الباب الذى يشتمل على فصلين فقط هما الفصل الرابع عشر عن اختبارات المحولات ، والفصل الخامس عشر عن صيانة المحولات.

الفصل الرابع عشر

اختبارات المحولات

بالإضافة إلى أهمية الاختبارات فى توفير المعلومات اللازمة لتصميم خطة الصيانة فإن الاختبارات الخاصة بالمحولات لها أهمية أخرى ، فبواسطتها يمكن تحديد عمر المحول وكفاءته ، بل وإمكانية تشغيله سواء بعد نقله أو بعد تجميعه أو بعد عمل صيانة شاملة له.

1-14 أشهر المواصفات

الاختبارات عموماً لا بد أن تتم طبقاً لمواصفات محددة فهى يجب أن تكون قياسية Standard ، و إذا أجريت فى أي بلد فإنها تتم بنفس الطريقة التي تتم بها فى بلد آخر ، وإلا صارت هذه الاختبارات عديمة القيمة.

ولضمان أن تكون هذه الاختبارات قياسية فقد تم توحيد طرق تنفيذها ، وتم جمعها فى مجموعة خاصة ضمن المواصفات العالمية التي من أشهرها ANSI Standard ، حيث تقع مجموعة مواصفات المحولات تحت المجموعة التي تبدأ ب C57.

والجزء الخاص بالاختبارات تجده تفصيلاً فى المواصفات التالية:-

1. IEEE C57.12.90, IEEE Standard Test Code for Liquid-Immersed Distribution, Power, and Regulating.
2. Transformers; and Guide for Short-Circuit Testing of Distribution and Power Transformers (ANSI).

2-14 أنواع الاختبارات

الواقع أن هناك مجموعة كبيرة من الاختبارات كل منها يخدم مجال معين ، ويختلف توقيت إجراء الاختبار حسب نوعه.

ويمكن تصنيف الاختبارات من وجهة نظر التوقيت إلى عدة تصنيفات:

- 1- الاختبارات الدورية المنتظمة وهي هامة جداً لاكتشاف الأعطال فى مراحلها المبكرة ، مثل اختبار قياس مقاومة العزل مثلاً ، فإذا حدث وانخفضت عن معدلاتها الطبيعية فإن ذلك يدل على بداية حدوث مشاكل فى العزل.

2- وهناك اختبارات تتم فقط لمحاولة البحث عن سبب لمشكلة ما ، فمثلا إذا وجد أن درجة حرارة الملفات مرتفعة رغم أن المراوح تعمل بكفاءة فعندها يمكن عمل اختبار قياس مقاومة الملفات أو عمل تحليل للزيت المستخدم.

3- بعض الاختبارات تتم عند الحاجة لقياس قيم معينة ، فمثلا إذا أردت أن توصل محولين على التوازي فلا بد من التأكد من تحقق جميع الشروط التي سبق الحديث عنها في فصل التوصيل على التوازي ، ولضمان ذلك تجري بعض الاختبارات مثل Ratio test ، و Z% test ، وال Polarity test .

كما يمكن تقسيم الاختبارات بطريقة أخرى إلى :

- 1- اختبارات التصميم.
- 2- اختبارات الإنتاج.
- 3- اختبارات الروتينية.
- 4- اختبارات بدء التشغيل.
- 5- اختبارات أخرى

14-2-1 اختبارات التصميم Design tests

وتسمى أيضا بالاختبارات النوعية ، وهذه الاختبارات يجريها المصنع على عينة فقط من الإنتاج ، وليس على كل المحولات المنتجة ، لأن بعض هذه الاختبارات (مثل اختبار تحميل القصر) تعتبر اختبارات مدمرة حتى لو اجتازه المحول ، لأنه يتسبب في تقصير عمره ، ولذا فهو يتم إجراؤه فقط لضمان اتساق القياسات العملية مع الاختبارات النظرية والمحاكاة. ومن أهم اختبارات التصميم اختبارات مستوى الضوضاء واختبار معدل الارتفاع في درجة الحرارة واختبار تحمل القصر Short circuit و اختبار جهد الموجة الفائقة BIL .

14-2-2 اختبارات الإنتاج Production Tests

وهذه الاختبارات يجب أن تتم على كل محول منتج من المصنع مثل اختبار ratio test ، والقطبية ، والفقد في الطاقة ، فمثل هذه الاختبارات مهمة للمعلومات التي تكتب على Name plate ، ومنها أيضا:

Phase-Displacement test, Iron Loss test, Load Loss test, Impedance test, Open Circuit test, Short Circuit test, etc

3-2-14 الاختبارات الروتينية Routine Tests

هذه الاختبارات ضرورية لاكتشاف أي مشاكل في مراحل مبكرة ، ومن أمثلتها

- (1) Oil Dielectric test
- (2) Gas in Oil Analysis
- (3) Moisture in Oil
- (4) Megger tests

ومنها أيضا اختبارات نسبة التحويل ، ومقاومات الملفات ، وقياس المعاوقة ، وقياس الـ Loss فى حالة الحمل و اللا حمل.

وهناك أيضا اختبارات خاصة مثل اختبار التفريغ الجزئي و اختبار التداخل مع الراديو ، واختبار حجم الاهتزازات .

4-2-14 ترتيب إجراء الاختبارات Sequence of Tests

بالإضافة لطريقة إجراء الاختبار ، فقد حددت المواصفات أيضا الترتيب الـ Sequence الذى يجب أن تتم به الاختبارات ، وفيما يلى مثال على ذلك.

1. Tests before tanking:
 - . Preliminary ratio, polarity, and connection of the transformer windings
 - . Core insulation tests
 - . Ratio and polarity tests of bushing-current transformers
2. Tests after tanking (final tests)
 - . Final ratio, polarity, and phase rotation
 - . Insulation capacitance and dissipation factor
 - . Insulation resistance
 - . Control-wiring tests
 - . Lightning-voltage impulse tests
 - . Applied-voltage tests
 - . Induced-voltage tests and partial-discharge measurements
 - . No-load-loss and excitation-current measurements
 - . Temperature-rise tests (heat runs)
 - . Tests on gauges, accessories, LTCs, etc.
 - . Sound-level tests
3. Tests before shipment
 - . Dew point of gas

- . Core-ground megger test
- . Excitation-frequency-response test

4. Commissioning tests (عند الاستلام) اختبارات بدء التشغيل

- . Ratio, polarity, and phase rotation
- . Capacitance, insulation dissipation factor, and megger tests
- . LTC control settings check
- . Test on transformer oil
- . Excitation-frequency-response test
- . Space above the oil in the transformer tank.

ومن الواضح أن بعض الاختبارات تدخل في أكثر من تصنيف ، لذلك سوف نعرض الاختبارات في هذا الكتاب ضمن تصنيف نوعي حيث الأهمية وكثرة الاستخدام في محطات التحويل ، حيث سنقوم بتقسيمها إلى :

- 1- مجموعة اختبارات مقاومة العزل
- 2- مجموعة اختبارات تحمل العزل للجهد
- 3- مجموعة اختبارات الزيت
- 4- مجموعة الاختبارات لقياس ال Parameters

3-14 مجموعة الاختبارات المتعلقة بالعزل Dielectric Tests

المقصود بالعازل هنا هو كافة أنواع العوازل في المحول وما يتعلق بها ، سواء الزيت أو العوازل الصلبة (الورق مثلا) أو حتى مسافات العزل ، فهناك مسافات محددة بالمليمتر بين الموصل والسطح الداخلي لخزان المحول ، وأي انحراف سيؤدي إلى ظاهرة الـ flash over ومن ثم فشل المحول.

والعازلية للمعدات الكهربائية عموما تنخفض بمرور الزمن Degradation نتيجة لمختلف أنواع الضغوط والتأثيرات أثناء التشغيل الاعتيادي لتلك المعدات ، ولذلك أصبح لزاما إجراء الفحص الدوري لبيان درجة تأثر قيم العازلية ، علما بأن تغير قيم العازلية هو تغير لا خطي nonlinear بحيث يصبح من الصعب تلافي فشل المحول. وقد وجد أن أسباب فشل المحولات يرجع 60% منها إلى ضعف العازلية .

وبدون إجراء اختبارات روتينية لفحص العزل يمكن أن يحدث انهيار مفاجئ ومكلف جدا لعزل المحول ، وقد يكلفك المحول نفسه ، ولذا فهذه المجموعة من الاختبارات هامة جدا وضرورية لأي محول لسرعة اكتشاف مشاكل العزل في المحولات.

- Insulation Resistance (IR)
- Polarization Index (PI)
- Dielectric loss angle ($\tan \delta$)
- Partial discharge tests

وقد يضاف إليهم أحيانا نوعين آخرين هما:

- Frequency response analysis
- Acoustic emission tests (in conjunction with partial discharge tests)

وسنبدأ قبل دراسة تفاصيل هذه الاختبارات بمراجعة أسباب ضعف العزل أو ما يعرف بـ Degradation.

14-3-1 ما المقصود بتقادم العزل أو الـ Degradation؟

كل منظومة عزل يحدث لها تقادم (degradation) خلال فترة عمرها ، وهذا في حد ذاته ظاهرة طبيعية ، لكن الغير طبيعي أن يكون معدل الـ degradation مرتفع أو أن يحدث في فترة مبكرة من عمر العزل. وبالطبع فجودة العزل هي الحصن الحصين من تيارات القصر short circuits.

وضعف العزل أو التقادم أو Degradations (كلها مترادفات) يمكن أن يبدأ بحدوث Cracks في العزل أو تسرب للرطوبة (في بعض أنواع العوازل السائلة مثل الزيت) أو وجود أي مادة غريبة على سطح العازل ثم يحدث لها ionization بفعل الجهد العالي محدثة مسار له مقاومة منخفضة كما في حالة التيار المتسرب من سطح الـ Bushings.

كل ذلك يمكن أن يؤدي إلى Degradation للعزل ويصبح درجة العزل أقل مما ينبغي ، وقد تتطور مع الوقت لتتحول من انهيار جزئي Partial Breakdown ، إلى انهيار كلي للعزل.

14-3-2 أسباب تقادم العزل Degradation:

1- الارتفاعات مفاجئة في الجهد over voltages ، فالعوازل عامة مصممة على تحمل جهد معين وحدوث هذه الارتفاعات تتسبب في إجهاد العازل stress ويمكن أن تؤدي لحدوث cracks.

2- الإجهادات الميكانيكية: يمكن أن تتسبب الصدمات الميكانيكية - كأن تصطدم شوكة الحفار بعازل الكابل مثلا - في حدوث ضعف في نقاط معينة من العزل سواء كان ملحوظا (في أحسن الأحوال) أو ربما لا يلاحظه أحد لكنه

يتطور بعد ذلك . وليس بالضرورة أن تكون هذه الإجهادات الميكانيكية نتيجة صدمة بل إن الاهتزازات الزائدة vibration ، والفتح والغلق المتكرر للماكينة كل ذلك يسبب نوعاً من الإجهادات الميكانيكية على العزل وتؤدي في النهاية لحدوث Degradation.

3- **الإجهادات الحرارية:** فالعمل في ظروف حارة فوق العادة أو حتى باردة تحت العادة تؤدي لحدوث إنكماشات أو تمديدات للعزل يمكن أن تؤدي بعد حين إلى حدوث cracks ، وحتى عند تشغيل أي معدة بمعدل فوق العادة يمكن أن يتسبب ذلك في حدوث هذه الإجهادات ما لم تكن المعدة مصممة لتحمل الفتح والغلق المتكرر .

4- **التلوث الجوي :** وهو يؤثر بشدة على عوازل الـ Bushings في المحولات لاسيما إذا كان المحول مثلاً بجوار البحر حيث يتراكم عليه بخار الملح.

14-4 اختبار العزل الأول: (IR) Insulation Resistance Test

ويسمى أيضا بالـ Megger Test ، لأنه يتم بواسطة جهاز الـ megger ، والاختبار سهل تطبيقه لكنه يقيس المقاومة في منطقة العينة فقط ، حيث يتم وضع DC Volt مرتفع يصل لحوالي 500 V وربما 1000 V على معدات الجهد المنخفض ويرتفع لحوالي 2500 V – 5000 V في معدات الجهد العالي لقياس المقاومة بين طرفي الجهاز ، وبالطبع تكون المقاومة المتوقعة في حدود الـ MΩ لكن في كل الأحوال لا تقل عن الـ K Ω . وتصل القيمة إلى 500 M Ω للمحولات الجديدة.

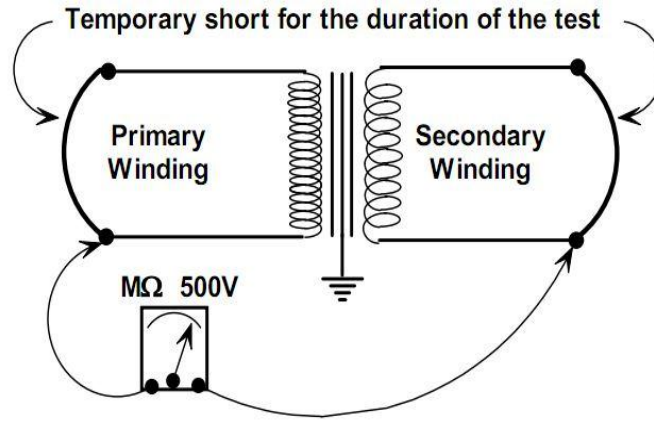
والقيمة المقاسة تشير إلى حالة العزل بين نقطتي القياس ، ولذا فهذه القيمة لا تعبر بصدق عن حالة العازلية الكاملة ، كما أن التيار يمكن أن يتسرب من خلال سطح العازل وليس خلاله ، ولذا فقياس Leakage current أي التيار المتسرب وقيمه فيما بعد ستعطي إشارة أخرى مع قياس مقاومة العازل .

وهذا النوع من الاختبارات (IR) يستخدم كخطوة أخيرة قبل إطلاق التيار في الدائرة لضمان عدم وجود أي مسارات للتسرب ، حيث تقاس المقاومة بين الموصل من جهة و العزل من جهة أخرى ، أو بين phase و phase آخر ، أو بين أي phase والأرض ، و المفترض أن تكون كل هذه المقاومات عالية جدا ما لم يكن هناك Cracks . وتقاس أيضا المقاومة بين ملف الجهد العالي وملف الجهد المنخفض .

لاحظ أن استخدام الجهد المنخفض في القياس غير كاف ، لأن العزل قد يخدعك ، فربما كان موجودا لكنه ضعيف في نقطة ما ، فإذا وضعنا جهد منخفض فلن نستطيع كسر هذا العزل الضعيف أما الجهد العالي فسيكسره بسهولة ليظهر وجود هذا الـ Cracks في العزل الخادع. أما لو كان العزل سليما فإن هذه القيم من الجهود المرتفعة نسبيا لن تؤثر فيه (5000 V – 1000 V) ومن ثم يعتبر هذا النوع من الاختبارات غير مدمر . و بالنسبة لمحولات القدرة يجب أن تكون الفولتية المستخدمة ما بين 1000 إلى 10000 فولت.

1-4-14 خطوات عمل الاختبار

- 1- يجب أولاً فصل التيار الكهربائي عن المحول وتأريضه.
- 2- يجب تفريغ أي شحنات استاتيكية ربما تكون متراكمة على المحول ، وذلك بواسطة عصا التفريغ أو استخدام جهاز قياس للـ IR مزود بتفريغ أوتوماتيكي للشحنات.
- 3- يتم قياس المقاومة أولاً بين طرفي LV والـ HV مع عمل short في كليهما من دون تأريض كما في الشكل 1-14.



شكل 1-14 : دائرة اختبار الـ Insulation Resistance

- 4- قياس المقاومة بين HV وبين LV وكلاهما short مثل السابق ، لكن مع تأريض LV ، بحيث يوصل الطرف الموجب للـ Megger بالـ Shorten HV بينما يوصل الطرف الآخر بالـ Grounded LV.
- 5- أعد نفس الاختبار مع تأريض HV بدلا من LV.

2-4-14 تأثير وجود الزيت على قيمة المقاومة المقاسة

عند قياس المقاومة بين ملفات LV ، HV في وجود زيت بالـ Tank تكون المقاومة أقل منها في عدم وجود زيت لأن الزيت يعمل كأنه مكثف بين الطرفين فتقل المقاومة.

3-4-14 تأثير الحرارة على قيمة المقاومة المقاسة

الحرارة لها علاقة عكسية مع مقاومة العزل ، ولذا يجب تصحيح قيمة المقاومة حسب درجة الحرارة ، فمقاومة العزل تنزل للنصف مع ارتفاع قدره 10 درجات مئوية ، فلو كانت المقاومة المقاسة تساوي $2M\Omega$ عند 20 درجة فإنها ستكون $1M\Omega$ عند 30 درجة ، وهي أيضا ستساوي $4M\Omega$ عند 10 درجات.

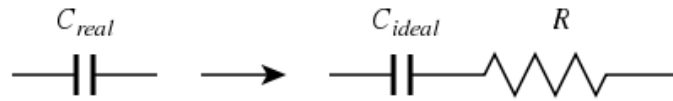
4-4-14 تأثير الزمن على قيمة المقاومة المقاسة Polarization Index

زمن القياس له أيضا تأثير على القيم المقاسة ، ولذا فغالبا تقاس المقاومة بوضع الجهاز لمدة 1 min ، ثم تقاس بوضعه لمدة 10 min ، ثم يحسب معامل اسمه polarization index وهذا يعتبر مقياس للجفاف النسبي لمقاومة العزل فكلما كانت R_{10} قريبة من R_1 كلما كان ذلك أفضل.

5-14 اختبار العزل الثاني: Dissipation factor / Dielectric loss angle

ويسمى أيضا باختبار الـ $\tan \delta$ ، وأهمية هذا الاختبار أنه يعطي إشارة واضحة لمدى فقد الطاقة خلال العزل ، وذلك من خلال قياس الزاوية بين الجهد والتيار المار خلال العزل . وحيث أن \cos هذه الزاوية هو الـ (Power Factor) الخاص بالعازل (وهو بالطبع مختلف تماما عن الـ PF الخاص بالـ Load) ، ومن هنا جاءت التسمية الرابعة ، حيث يسمى أيضا بـ power factor test

وهذه النقطة تحتاج لبعض التفاصيل. ففي المكثف النموذجي ideal capacitor نفترض وجود Capacitance فقط دون أي مقاومة ، أما المكثف الحقيقي فهناك مقاومة R تكون على التوالي من الـ C كما في الشكل 2-14 . والـ Dissipation Factor هو النسبة بين المقاومة ومعاقفة المكثف.



شكل 2-14 : الدائرة المكافئة لمكثف

فإذا كانت الزاوية بين الجهد والتيار خلال العازل هي θ ، فإن الزاوية المكتملة لها هي δ ، كما في الشكل 3-14 ، وهي بالطبع ستكون صغيرة جدا . وقيمة $\tan \delta$ تقترب فعليا من قيمة $\cos \theta$ ، ومن هنا كان هناك أكثر من اسم لهذا الاختبار .

ويمكن القول أن آلية إجراء هذا الفحص لا تختلف عن آلية إجراء فحص مقاومة العازلية حيث يتم وضع دائرة قصر Short على فيزات كلا الملفين العالي والمنخفض وقياس المقاومة بين الأطراف التالية (حرف الـ E يعنى أرضي Earth):

HV – LVE

LV – HVE

HV- LV

و قيمة $\tan \delta$ النموذجية هي 0,5% في درجة حرارة 20 مئوية . وكذلك يكون هنالك قياس لقيم الـ Capacitance في نفس الوقت عند قياس $\tan \delta$ ، وتكون قيمتها في حدود البيكو فاراد ، حسب حجم وسعة المحول.

14-6 اختبار العزل الثالث : Partial Discharge

هذا الاختبار يتم إجراؤه لكشف وجود أى تفريغ جزئى في العوازل في المحولات ، حيث يمكن أن يحدث نوع من أنواع الـ Partial Discharge, PD في أي جزء من أجزاء العازل ، وقيمة المجال الكهربى الداخلى يمكن أن تكون كافية لتحويله من PD إلى انهيار كامل .

والـ PD يمكن أيضا أن يحدث بالزيت فينتج هيدروجين مذاب داخل الزيت ، وهذا من الصعب اكتشافه لأن عينة الزيت التي نأخذها ربما تكون من مكان ليس فيه هذا التفريغ . وأهم أسباب الـ PD وجود رطوبة في العوازل السائلة أو وجود cavity في العزل نتيجة عيوب تصنيع في العوازل الصلبة ، أو وجود شوائب (فقايع /أجزاء معدنية) نتيجة حدوث fault مثلا.

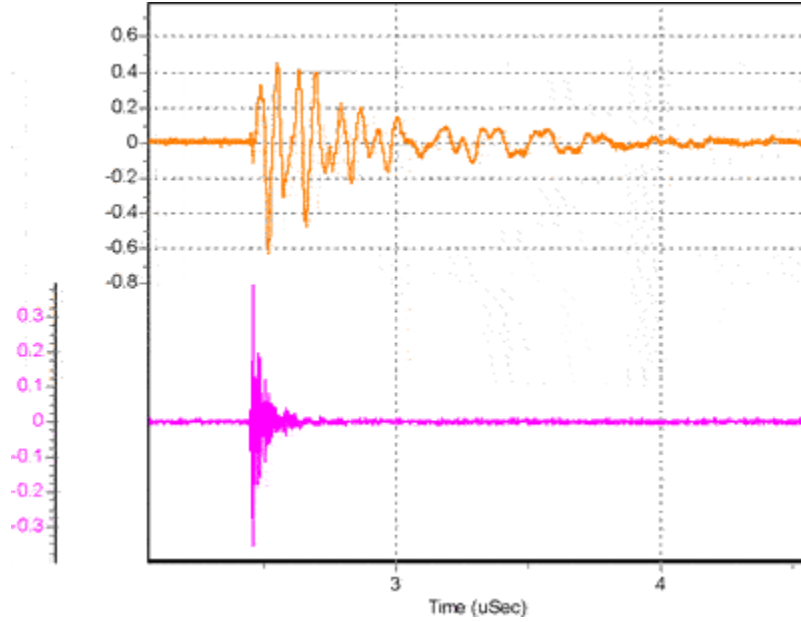
وهناك طريقتين لقياس مستوى PD : الطريقة الكهربائية و الطريقة الصوتية وهما غالبا غير شائعتين في المحطات لكنى أعرضهما في نهاية هذا الجزء لتمام الصورة.

14-6-1 الطريقة الكهربائية للقياس PD

بفرض أن لدينا فجوة هوائية في عزل الـ Bushings نتيجة عيوب تصنيع أو التقادم ، وأن هذه الفجوة بدأت في التسبب في حدوث partial discharge ، ولاكتشاف هذا الـ PD فإننا نزيد الجهد الموضوع على المحول تدريجيا حتى يبدأ الـ PD. في الحدوث ، وتسمى قيمة الفولت هذه بجهد البداية Inception Voltage ، وبالطبع سنكتشف ذلك من خلال الارتفاع في قيمة التيار المتسرب كما في الشكل 14-5 لأنه عند هذه القيمة من الجهد سيكسر المجال الكهربى قيمة العزل ويصبح هناك bridge أي كوبري فوق الفجوة ومن ثم تقل قيمة العزل الإجمالية بسبب هذا الكوبري وترتفع قيمة التيار، بعدها نبدأ في خفض الجهد تدريجيا حتى يتوقف الـ PD وتسمى هذه النقطة بجهد التوقف Extinction V.

الآن إذا كانت قيمة الـ Extinction V أقل من جهد التشغيل فهذا يعني وجود خطورة حقيقية على المحول لأن ذلك يعني أن الـ PD لن يتوقف أبداً. أما إذا كانت أعلى من جهد التشغيل فإن الـ PD الموجود ليس خطيراً. لاحظ أننا نضع مكثفات على التوازي مع الجزء المراد اختباره لقياس الشحنة التي تنتج من الـ PD.

وأخيراً فإن المعلومات التي نحصل عليها من هذا الاختبار (مثلاً شكل الـ Pulses ، وقيمتها ومدتها) كل ذلك يدرس ليعطى تقييماً لخطورة الـ PD.



شكل 14-5 : نتائج الطريقة الكهربائية للقياس PD

14-6-2 الطريقة الصوتية للقياس PD

تتميز هذه الطريقة بأن المحول المختبر يظل في الخدمة في الظروف الطبيعية لكن نضع sensors في الأماكن على سطح المحول التي يشتبه في حدوث PD عندها ، وترسل هذه الـ sensors إشارات لمحلل كهربائي Electric analyzer على الكمبيوتر كما في الصورة ليقوم أولاً بعمل filters للـ noise ثم تحليل للترددات المختلفة الواردة من كل مكان وضع فيه الـ sensor لتحديد مكان الـ PD .



3-6-14 استخدام الاختبار في قياس قوة عزل الورق المشبع بالزيت

الورق المستخدم في العزل يتعرض لضعف في عازليته مع العمر ، ولا بد من متابعة قوته بالاختبارات كل فترة حتى لا ينهار فجأة. ومن المعروف أن جزيئات السيليلوز في الورق تتكون من حلقات طويلة تعطي القوة لجزيئات الورق ، واختبار الـ PD يقيس متوسط عدد هذه الحلقات في الجزئ الواحد ، والتي تتناقص مع العمر، ففي حالة العزل الجديد يكون عددها في حدود 1000-1400 أما عند الانتهاء فيصل حوالي 200 فقط.

7-14 المجموعة الثانية من الاختبارات : اختبارات تحمل العازل للجهود المختلفة

الهدف من هذه النوعية من الاختبارات هو التأكد من تحمل العازل لكافة الجهود التي يمكن أن يتعرض لها في الحياة الواقعية سواء الجهد العادي أو الجهد المرتفع . وبالطبع سيكون تحمله للجهد المرتفع لمدة زمنية وجيزة كما سنرى .

1-7-14 اختبار الجهد العادي. Applied Test.

في هذا الاختبار نضع جهد يساوي تقريبا ضعف الـ Line Voltage ، أي $2V_L$ ، على كل Winding لمدة دقيقة لنختبر تحمل كل Phase لهذا الجهد الذي سيظهر عمليا عليه إذا حدث فقد لأحد الـ 3-phases ، وأصبح المحول يعمل على Two-Phases فقط. أو عند حدوث Phase/Ground Fault على أحد الـ Phases مما يؤدي لحدوث doubling للجهد نتيجة Transient Reflection .

ويسمى هذا الاختبار أيضا withstand voltage test ، ويمكن أن يتم اجراءه كما هو الحال عند فحص مقاومة العازلية بواسطة الميجر للجهود المنخفضة .

وتجدر الإشارة إلى أن مقدار الجهد المسلط للاختبار يعتمد على مقدار فولتية الملف فمثلا ملف 11 كيلو فولت نسلط عليه 28 كيلو فولت ، وملف الـ 33 كيلو فولت نسلط عليه 70 كيلو فولت . أما ملف 132 كيلو فولت فنسلط عليه 140 كيلو فولت ، وملف الـ 400 كيلو فولت نسلط عليه 50 كيلو فولت فقط.

لاحظ أن ملفي 132 و400 كيلو فولت فيهما عزل متدرج – graded insulation ، ولذلك يكون مقدار جهد الاختبار كما ذكرنا ، وليس ضعف الفولتية للملف.



14-7-2 اختبار الـ Induced Voltage

في هذه الحالة نضع جهد عالي على الابتدائي في حين أن الثانوي يكون open لنختبر جودة عزل turn-to-turn.

وحتى نضمن ألا يحدث saturation للقلب أثناء الاختبار بسبب الـ High Excitation. فإننا نستخدم جهداً عالياً له تردد أعلى من الطبيعي ، و في الغالب يكون 100 Hz ، ويكون الجهد ضعف المعتاد ويستمر الجهد موجوداً بما يعادل 5000-دورة (حوالي 100 ثانية).

وترجع أهمية هذا الاختبار إلى أن المحول في حالة العمل قد يتعرض إلى قطع في أحد خطوط التغذية الكهربائية ، وهذا يؤدي إلى حدوث ظاهرة resonant effect مما يتسبب في ظهور موجات فولتية عالية ذات ذبذبة عالية قد تدمر المحول إذا كان هناك ضعف بالعزل ، ومن هنا جاءت أهمية هذا الاختبار .

وهذا الفحص من الفحوصات القاسية على عوازل المحول لكنه مفيد جداً حيث يبين كفاءة العزل بين طبقات الملف وبين هذه الطبقات والطبقات الأخرى من خلال اكتشاف الفجوات الهوائية بين تلك الطبقات ، والتي تكتشف بواسطة الفولت العالي ذو الذبذبة العالية الذي نستخدمه ، حيث أن الذبذبة العالية تضرب بشدة على تلك الفجوات - إن وجدت بالعوازل - مما يؤدي إلى حدوث spark في منطقة الفجوات الهوائية تؤدي إلى حدوث تيار عالي في أجهزة الفحص ، وفي هذه الحالة نعتبر المحول قد فشل في اجتياز الفحص .

14-7-3 اختبار الـ Impulse Voltage

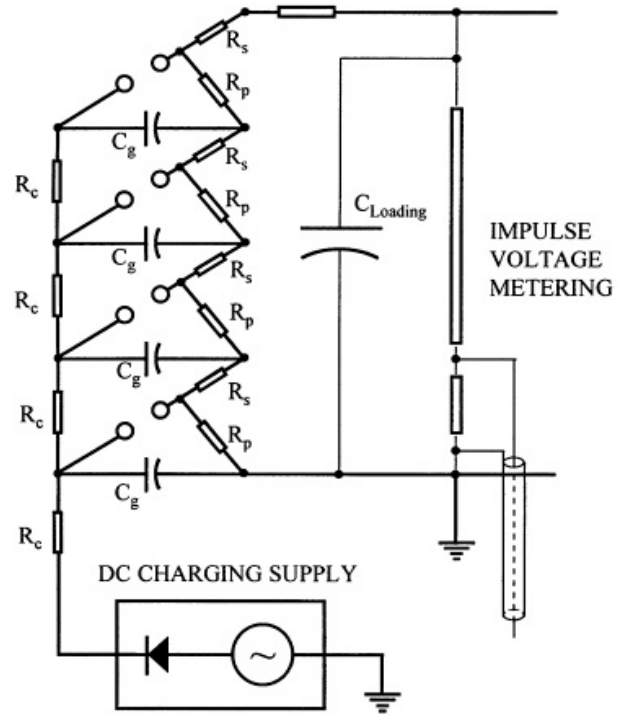
الاختبار الثالث الذي يطبق لفحص جودة العزل عند الجهود المختلفة هو اختبار الـ impulse حيث يطبق جهد عالي جداً لمدة وجيزة جداً وذلك لمحاكاة حدوث high transient بسبب البرق مثلاً أو بسبب فتح أو غلق مكثفات أو قواطع في الشبكة . وهذا الاختبار يستخدم لقياس منسوب عزل (BIL) (Basic Impulse Insulation level) أي يحدد قدرة العوازل داخل المحول على تحمل الارتفاع المفاجئ في الجهد نتيجة - كما ذكرنا - للصواعق أو أي مصدر داخلي من مصادر ارتفاع الجهد المفاجئ كقصر الدائرة و عمليات الفصل والتوصيل على المحول .

ملاحظات هامة

- إذا كان المحول موصولاً بكابلات على كلاً من جانبيه فإن احتمال تعرضه لموجة جهد Impulse ناتجة عن صاعقة أو عوامل خارجية يكون ضئيلاً جداً نظراً لأن الكابلات تكون مدفونة كما أن الكابلات لها قدرة أكبر من الخطوط الهوائية على توهين وإضعاف شدة موجة الجهد الدفعية Impulse .
- استخدام مانعة صواعق لحماية المحول لا يعني أننا نسمح بخفض قدرة عزل المحول المطلوبة .
- الصواعق تظهر عادةً على شكل موجة راحلة على الخط (Traveling Waves) فيجب أن توضع مانعة الصواعق بحيث تكون أقرب ما يمكن من المحول .

- قصر الدائرة و عمليات الفصل و التوصيل تؤدي إلى ارتفاع عابر في الجهد Transient بنفس تردد الشبكة (Natural frequency) ، أما زيادة الجهد الناشئة عن الصواعق و العوامل الجوية فتكون لها تردد أعلى بكثير من تردد الشبكة .
- المعاوقة للجهد الدفعية (surge Impedance) في المحولات تكون كبيرة بالمقارنة بباقي مكونات منظومات القوى . وهي أقل في حالة المحولات الجافة عنها في المحولات المغمورة في الزيت و لهذا تكون قيمة BIL في المحولات الجافة أقل منها في المحولات المغمورة في الزيت .

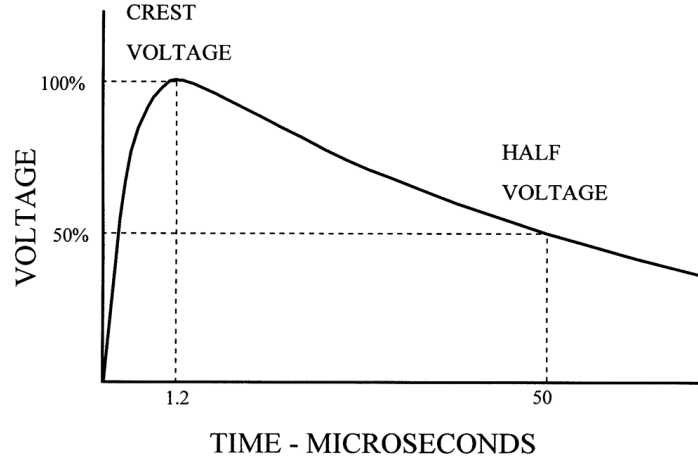
ومن المهم أن يكون الجهد المطبق موافق للمواصفات المعروفة لمثل هذا الاختبار حتى لا يحدث انهيار أو تدمير للمحول. وهذا الجهد العالي نحصل عليه من Surge Generator يكون عادة عبارة من مجموعة من المكثفات يتم شحنهم على التوالي خلال R_p من مصدر low voltage ثم يتم التفريغ إلى التوالي في الجهاز المراد فحصه لتحصل على الجهد العالي خلال R_s بعد اهيار العزل بين الكرتين كما في الشكل 14-6.



R_s = Series Waveshaping Resistors
 R_p = Parallel Waveshaping Resistors
 R_c = DC Charging Resistors
 C_g = Generator Stage Capacitors
 $C_{Loading}$ = Loading Capacitor

شكل 14-6 : شكل ال Surge Generator

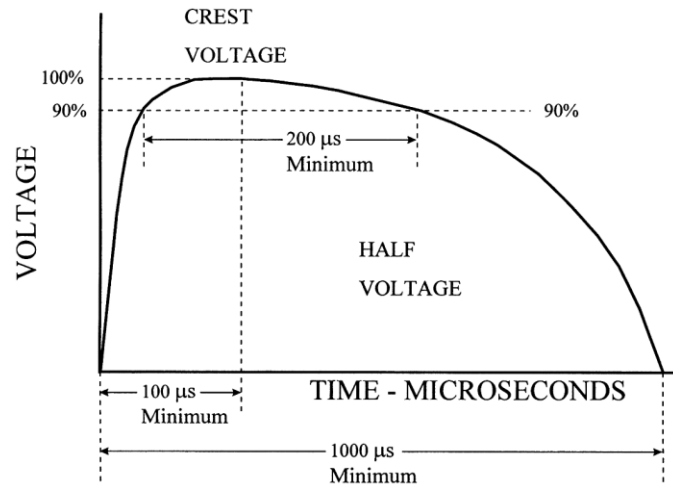
والشكل القياسي لهذه الموجة يتوقف على نوع الاختبار ، حيث أنه لدينا هنا اختبارين : الأول هو Lightning Impulse Test والموجة المستخدمة لعمل Simulation له تظهر في الشكل 7-14.



شكل 7-14 شكل الإشارة المستخدمة في Lightning Impulse Test

وكما هو واضح من الشكل فإن الجهد الأقصى peak يحدث بعد 1.2 μsec ، ثم ينزل إلى النصف في حوالي 50 μsec وتتوقف قيمة الـ peak على مستوى العزل ، وتكون في الغالب بين 5-30 ضعف الجهد المقنن للعزل ويجب الرجوع لكتالوج المحول لمعرفة القيمة التي يجب إجراء الاختبار عليها .

أما الاختبار الثاني فهو Switching Impulse Test ، حيث نستخدم الموجة في الشكل 8-14 لتمثيل حدوث Switching High Voltage وهي تختلف قليلا في الشكل عن الموجة السابقة ، ولكنها تختلف كثيرا في القيم لاختلاف تأثير البرق (الأخطر) عن تأثير فتح وغلق الـ Switches .



شكل 8-14 : شكل الإشارة المستخدمة في Switching Impulse Test

والجدول التالي مأخوذ من مواصفات الـ IEC ويمكنك منه تحديد قيمة جهد الاختبار حسب جهد المحول.

Table 2 – Rated withstand voltages for transformer windings with highest voltage for equipment $U_m \leq 170$ kV – Series I based on European practice

Highest voltage for equipment U_m kV r.m.s.	Rated lightning impulse withstand voltage kV peak	Rated short duration induced or separate source AC withstand voltage kV r.m.s.
3,6	20	10
7,2	40	20
12	60	28
17,5	75	38
24	95	50
	125	
36	145	70
	170	
52	250	95
60	280	115
72,5	325	140
100	380	150
123	450	185
145	550	230
170	650	275
	750	325

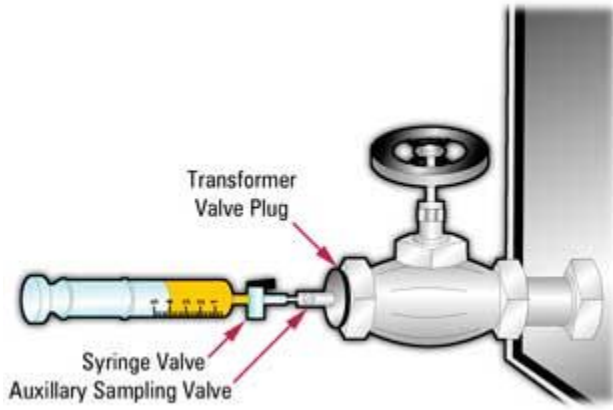
NOTE Dotted lines may require additional phase-to-phase withstand tests to prove that the required phase-to-phase withstand voltages are met.

8-14 المجموعة الثالثة : اختبارات زيت المحول

الزيت هو أحد العوازل المستخدمة في المحول ، لكن له مجموعة خاصة بالاختبارات ، لها شروطها وأساليبها الخاصة التي تختلف عن فحص العوازل العادية .

1-8-14 طريقة أخذ العينة

تبدأ جميع اختبارات الزيت بأخذ عينة من المحول ، وهذه النقطة غاية في الأهمية ، لأن الخطأ في أسلوب أخذ العينة سيؤثر حتماً على النتائج التي ستحصل عليها من تحليل الزيت في المعمل الكيميائي بعد ذلك. وجميع المحولات تزود بمخرج خاص لأخذ عينات الزيت كما في الصورة .



ويتوقف تحديد مكان أخذ العينة على نوع السائل الموجود بالمحول ، فالسوائل التي لها كثافة نوعية أعلى من واحد صحيح مثل الـ Askarels يجب أن تؤخذ عينتها من قمة المحول لأنه لو كانت هناك فقائيع مياه مثلاً بالزيت فإنها ستطفو لأنها أقل كثافة منه ، ولذا نأخذ العينة من أعلى لتمثل حقيقة السائل الفعلية ، أما الزيوت المعدنية mineral oil فإن كثافتها أقل من الماء فتطفو فوق الماء - إن وجد الماء - ولذا تؤخذ العينة من أسفل المحول .

2-8-14 احتياطات عند عمل اختبار عازلية الزيت

- تقنية الزيت تمزج جيداً بطريقة الرج دون توليد فقاعات هوائية
- وعاء الفحص ينظف بزيت المحولات مرتين أو ثلاث مرات
- يسكب الزيت في وعاء الفحص حتى يصل الى مستوى 20 مم من فوهته العليا ، ويجب أن يجري السكب بالشكل الذي يمنع تكون فقاعات هوائية . ثم يترك الوعاء على جهاز الفحص لمدة 10-15 دقيقة كي تتلاشى احتمالات وجود فقاعات هوائية.

- يمنع منعاً باتاً لمس الزيت قبل الفحص أو لمس الكرتين بالأصابع ، ويمنع تنظيف وعاء الفحص بقطعة قماش لمنع احتمالات سقوط شعيرات القماش وتلاصقها بجدران الوعاء.

3-8-14 اختبار عازلية الزيت Oil Dielectric Strength Test

في هذا الاختبار نفحص قدرة تحمل الزيت للجهود العالية ، فتؤخذ عينة من الزيت وتوضع في كوب قياسي الأبعاد بين إلكترودين داخل جهاز الفحص بينها مسافة قياسية أيضاً كما في الشكل 14-9 ، ويعد سكون حركة الزيت في الوعاء الفاحص ، يطبق على الكرتين الجهد الكهربائي تدريجياً بمعدل 2-5 ك.ف/ثانية ، مع ملاحظة القيم من خلال جهاز الفولتميتر ، ويستمر رفع الجهد حتى انهيار عزل الزيت ، وعندها تفصل الدائرة الكهربائية تلقائياً ، ويسجل جهد انهيار العزل . ويعد الاختبار أكثر من مرة بعد تغيير الكوب ووضع كمية أخرى من الزيت المأخوذ من نفس العينة (العينة تكفي لعدة أكواب) وعادة يتم الاختبار 5 مرات على فترات زمنية ما بين 5 إلى 10 دقائق بين فحص وآخر ثم نحسب القيمة المتوسطة للقيم المقاسة ، وتكون النتيجة مرضية إذا لم تكسر قوته العازلة في جهاز الاختبار بالنسبة لجهد 11 ك.ف عند أقل من 30 ك.ف/ 2.5 مم وبالنسبة لجهد 66 ك.ف تكون النتيجة مرضية إذا لم تكسر قوته العازلة في جهاز الاختبار عند أقل من 50 ك.ف/ 2.5 مم. أما إذا انخفضت عن ذلك فهذا دليل على وجود شوائب أو رطوبة بالزيت أو أحماض ولا حاجة عندئذ لعمل فحص كيميائي مكلف .



شكل 14-9 : جهاز الفحص عازلية الزيت

4-8-14 تحليل الزيت Dissolved Gas Analysis

هذا واحد من أهم التحاليل التي يمكن من خلالها تحديد حالة المحول ويعرف اختصاراً بالـ DGA ، وهو مناسب ليس فقط لفحص حالة عازلية الزيت ولكنه يكتشف بعض الظواهر التي يظهر تأثيرها مباشرة علي حالة الزيت ، فيمكن مثلاً من خلال هذا التحليل معرفة حقيقة حدوث شرارة داخلية من عدمه ، أو حقيقة وجود bad contact ، أو وجود hot spot أو حدوث Partial Discharge ، أو حدوث حرارة زائدة من الموصلات ...الخ. فجودة الزيت تعكس جودة المحول عموماً .

والحديث هنا في هذا الجزء من الكتاب مركز على المحولات ذات الملفات المصنعة من النحاس ، والعزل المستخدم فيها عبارة عن ورق السليولوز ، أو مواد صلبة مكبوسة ، و مملوءة بالزيت الطبيعي الهيدروكربوني (Hydro-carbon Mineral Oil).

ومن المعلوم أن المحولات تعمل تحت ظروف وأحمال متغيرة ، وقد يخضع عزل ملفات المحولات لدرجات حرارة عالية ، وكذلك قد يخضع لاجهادات حرارية وكهربية تتسبب في تآكل للمواد العازلة الصلبة ، مثل الورق المضغوط وبالتالي تتشأ غازات من أنواع مختلفة ثم تذوب هذه الغازات في زيت المحول ، ويمكن الكشف عنها بعمل تحليل كيميائي.

ومن الأسباب الرئيسية لحدوث تآكل أو انهيار للمواد العازلة حدوث الـ (Hot Spots) ، أو حدوث قوس كهربى (Arcing). ومثل هذه الأعطال قد لا تسبب في انهيار لحظى بل يمكن أن يستمر عمل المحول في وجود هذه الأعطال ولكن Rating للمحول ينخفض نتيجة وجود هذه الأعطال .

ويمكن تقسيم الغازات الذائبة في الزيت إلى قسمين :

غازات ناتجة من تحلل الزيت بالحرارة أثناء الأعطال وهي :

غاز الهيدروجين ويرمز له H2	غاز الميثان ويرمز له CH4
غاز الايثان ويرمز له C2H6	غاز الاثيلين ويرمز له C2H4
غاز الاستيلين ويرمز له C2H2	غاز البروبان ويرمز له C3H6

فمن المعلوم أنه نتيجة درجات حرارة التشغيل العادية قد يحدث تحلل بسيط للزيت وينتج عنه غازي هيدروجين وميثان ، أما إذا كان مستوى الطاقة مرتفع ، وحدثت مثلاً (Hot Spots) فإن درجات الحرارة ترتفع ما بين 150م إلى 1000 م مسببة تحلل الزيت ، و ينتج غاز الايثان C2H6 يصاحبه قوس كهربى ، أما إذا ارتفعت درجة الحرارة الى 3000 م فينتج غاز الاستيلين C2H2 .

غازات ناتجة من تحلل المواد السليولوزية (Cellulose) :

ينتج عن تحلل المواد العازلة السليولوزية كل من غازي أول وثاني أكسيد الكربون (CO₂ ، CO) بنسب مرتفعة أكبر من الغازات الأخرى ، وقد ينتج كل من أول وثاني أكسيد الكربون نتيجة التشغيل العادي للمحولات ، وتزيد النسبة بزيادة عمر

المحول ، بالإضافة إلى أنه نتيجة عمليات التحفيف ، ثم ملء المحولات بالزيت بالمصنع فإنه قد يحدث تحليل للمواد العازلة السليولوزية و نتيجة لذلك فإن بعضاً من غازي (CO₂ , CO) تبقى بالمحول ، كذلك فإن المحولات التي تملأ بغاز CO أثناء عمليات النقل ، يكون من الصعوبة التخلص منه بعد ذلك ، ولذا يجب أن يؤخذ كل ذلك في الاعتبار بعد ذلك عند عمل تحليل لنسب الغازات الذائبة .

وبالإضافة إلى ذلك فإن المحولات التي تحتوى على خزان احتياطي يمكن أن يدخل غاز CO₂ مع الهواء الجوى بنسب تصل إلى حوالي 300 ميكرو لتر لكل لتر من الزيت ، وعلى هذا فإنه عند تحليل الغازات الذائبة بالزيت تكون كمية CO₂ الناتجة إما أنها من المواد السليولوزية نتيجة الأسباب السابقة ، أو نتيجة خلل بالمواد السليولوزية .

3-غازات ناتجة من ظروف طبيعية للتشغيل

درجات حرارة التشغيل العادية يمكن أن تتسبب في تحلل بسيط للزيت وينتج عنه كما ذكرنا غازي هيدروجين وميثان ، علماً بأنه يمكن أن نجد غازات أخرى بالزيت في الظروف الطبيعية وبدون أعطال . ومصادر هذه الغازات في مثل هذه الحالات يمكن تلخيصها كالآتي :

- غازات تتشكل خلال عمليات التكرير ، ولا يمكن التخلص منها بواسطة عمليات طرد الغازات من الزيت (Oil Degassing) .
- غازات تتشكل خلال عمليات التحفيف وغمس المحولات في المصنع .
- غازات تتشكل نتيجة أعطال سابقة ولم يمكن التخلص منها بالكامل أثناء عمليات التكرير .
- غازات تتشكل أثناء عمليات التصليح مثل لحام النحاس .

وللتغلب على هذه المشاكل ، تقترح المواصفات العالمية القياسية ، أن يتم عمل تحليل للغازات الذائبة بعد التشغيل الأولى المحول ، وتسمى (Benchmark) وتعتبر كمرجع للمحول عند عمل تحليل لغازات المحول بعد ذلك ، وهي بالطبع تختلف من محول إلى آخر .

والجدول 1-14 يعطى التركيز المسموح به للغازات المذابة في زيت المحولات مقاسة بوحدة قياس تعرف بالجزء من المليون (Part Per Million (PPM

جدول 1-14 : التركيز المسموح به للغازات المذابة فى زيت المحولات

الغاز	أقل من أربع سنوات فى الخدمة	4-6 سنوات فى الخدمة	أكثر من عشر سنوات فى الخدمة
هيدروجين	150/100	300/200	300/200
ميثان	70/50	150/100	300/200
استلين	30/20	50/30	150/100
ايتلين	150/100	200/150	400/200
ايتان	50/30	150/100	1000/800
أول أكسيد الكربون	300/200	500/400	700/600
أول أكسيد الكربون	3500/3000	5000/4000	12000/9000

ويتم عمل تحليل DGA غالبا بصورة نصف سنوية فى المحولات 69 kV فما فوق ، وهو يشبه الفحص الطبى الشامل الذى يقوم به الإنسان على نفسه دوريا ، فتحليل الـ DGA يبحث عن وجود غازات معينة فى الزيت ، وظهر أى واحد منها مؤشر على مشكلة معينة للعزل .

14-8-5 الطرق العامة لتفسير النتائج

1- قوس كهربي فى الزيت بدون تحلل لأي مواد عازلة صلبة . والغازات الرئيسية فى هذه الحالة تكون :

- هيدروجين 60-80% من الحجم .
- أستلين 10-25% من الحجم .
- ميثان 1.5-3.5% من الحجم .
- ايتلين 1-2% من الحجم .

2- قوس كهربي خلال المواد العازلة الصلبة :

الغازات الناتجة من حدوث قوس فى الزيت مع جزء خلال مادة عازلة صلبة مثل الورق أو الورق المضغوط عبارة عن كمية كبيرة من غاز الهيدروجين والاسستلين مصحوبا بكمية كبيرة من أول أكسيد الكربون ، نسبة الميثان اكبر منه فى الحالة الأولى .

3- تفريغ جزئي في مادة السليلوز وفي الزيت :

الغازات الرئيسية في هذه الحالة هي الهيدروجين ، ميثان ، أول أكسيد الكربون ، ثاني أكسيد الكربون ، بينما غاز الاسيتيلين لا يظهر .

4- تحليل حراري للزيت :

يحدث تحليل حراري عند درجة حرارة 400 م° ويزيد بزيادة ارتفاع درجة الحرارة وشكل الغازات يكون جزيئات منخفضة هيدروكربونية أساسا ، ميثان ، ايثان ، اسيتيلين ، هيدروجين عند درجة حرارة 600 م° الغازات المخلوطة تتكون من ميثان وهيدروجين . يوجد أيضا ثاني أكسيد الكربون ولكن تتحلل عند درجات الحرارة الأعلى .

5- تحلل حراري لمادة سليلوز وللزيت :

في هذه الحالة الغازات الأساسية عبارة عن ثاني أكسيد الكربون وأول أكسيد الكربون بالإضافة الى الهيدروجين عند درجات الحرارة أعلى من 500 م° .

6-8-14 طريقة روجرز لتفسير النتائج Roger's Method

هذه الطريقة ممتازة في حالة الغازات الهيدروكربونية . وبمعرفة نسب الغازات يمكن الكشف عن نوع العطل . وباستخدام هذه الطريقة لا نحتاج لمعرفة حجم عينة الزيت ، حيث يتم في هذه الطريقة استخدام أربع نسب للغازات هي :

ميثان : هيدروجين ، ايثان : ميثان ، ايثيلين : ايثان ، استيلين : ايثيلين .
 C_2H_2/C_2H_4 ، C_2H_4/C_2H_6 ، C_2H_6/CH_4 ، CH_4/H_2

وهذه النسبة يمكن أن تكون أكبر من الواحد أو أقل ، وتشخيص الأعطال المختلفة يكون عن طريق حساب النسبة بين تركيز الغازات السابقة.

ويخص الجدول 2-14 الأسباب المحتملة لظهور كل غاز في تحليل الزيت أن وجد:

جدول 14-2 : الأسباب المحتملة لظهور الغازات في تحليل الزيت

Type Of Gas	Caused By
CARBON MONOXIDE, CO CARBON DIOXIDE, CO2	Ageing
HYDROGEN, H2 ACETYLENE, C2H2	Electric arcs
ETHANE, C2H6 ETHENE, C2H4 PROPANE, C3H6	Local overheating
HYDROGEN, H2 METHANE, CH4	Corona

14-8-7 قياس نسبة الرطوبة بالزيت

اختبار قياس الرطوبة بالزيت هو أحد الاختبارات الروتينية التي تجري على عينات الزيت المأخوذة من المحول ، وتقيم كمية الرطوبة حسب حرارة الملفات وحرارة العينة المأخوذة ، وللتدليل على خطورة وجود رطوبة بالمحولات يكفي أن نعرف أن وجود 2000 ppm (ppm = part per million) من الأكسجين المذاب بالزيت يعتبر مدمر للمحول ، ولذا ففي DGA يعتبر قياس نسبة الرطوبة m مقارنة بالوزن الجاف dw (m/dw) وتسمى أيضا بنسبة التشبع في العزل الورقي ، تعتبر هذه النسبة ذات مدلول هام وخطير ، فلو صارت هذه النسبة أكبر من 2% فلا بد من وضع خطة عاجلة لسحب الزيت من المحول وإدخاله في مرحله التجفيف Drying ، ولا يسمح أبدا لهذه النسبة أن تتجاوز 2.5%.

والسبب في ذلك أن تجمع الرطوبة و الأكسجين المذاب مع الحرارة هم مفاتيح انهيار السيليلوز في العوازل الورقية (Kraft paper) المستخدمة لعزل الملفات ، ويحدث الـ Degradation بسرعة متزايدة ، ومن ثم ينهار العزل سريعا.

وتذكر دائما أن عمر المحول هو تقريبا عمر الورق العازل داخله ، ومن ثم فإن تزايد الرطوبة لضعف القيمة ينزل بالعمر للنصف ، لأن عمر الورق (Kraft paper) يعتمد على نسبة الماء والأكسجين بالزيت.

ولإعطاء فكرة عن الأرقام الطبيعية فوجود رطوبة 35 ppm عند 60 درجة مئوية بالمحولات ذات الجهد الأعلى من 66kV يعتبر مقبولا ، أما المحولات الأعلى من 220 kV فلا يجب ألا تتجاوز الرطوبة نسبة 12 ppm عند 60 درجة.

8-8-14 تجفيف زيت المحولات

يجب تفريغ الزيت من الـ tank ونقله لفرن تجفيف إذا تجاوزت الرطوبة النسب المسموح بها ، وبالطبع فهذه طريقة مكلفة وهناك طرق أخرى للوصول لنفس النتيجة بصورة أيسر مثل طريقة hot oil flush حيث يضخ الزيت خلال فلتر ثم يسخن ثم يعود للـ tank في صورة spray فوق الـ Core والملفات .

وهذا الزيت الساخن له قدرة أكبر عن جذب الرطوبة من الزيت البارد من ثم يأخذ بعض من الرطوبة الموجودة بالـ Core والملفات ، وتتكرر العملية ، وكلما كان الزيت الأصلي بالمحلول باردا كلما كانت الكفاءة أعلى. ويعيب هذه العملية بالطبع أنها بطيئة نسبيا .

وهناك طريقة ثالثة حيث يتم عمل Spray للـ Hot oil في وجود تفريغ للهواء ، فحرارة الزيت مع تفريغ الهواء تجعل الرطوبة يحدث لها Flash off فتتبخر سريعا و يحدث التجفيف للمحول.



Vacuum Transformer Oil Purifier/ Dielectric Oil Filtration

9-8-14 مواعيد اختبارات الزيت ومواصفاته

تختلف مواعيد فحص الزيت من فترة لأخرى تبعا لاختلاف جهد المحولات بالطرق التالية:

- يجرى فحص الزيت مرة واحدة كل ثلاث سنوات للمحولات والمعدات ذات الجهد 11 ك.ف.
- بالنسبة للمحولات التي جهدها 35 ك.ف تختبر قوة العزل مرة واحدة في السنة ، ويجرى التحليل الكامل مرة كل ثلاث سنوات.
- يجرى تحليل الزيت للمعدات مرة كل سنة لجهد أكبر من 35 ك.ف.

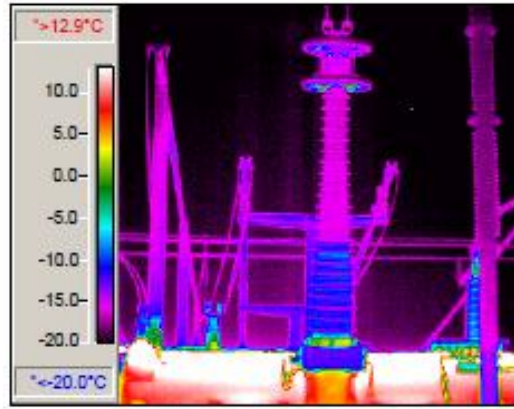
- يجرى تحليل الزيت مرة كل سنة بالنسبة للمخارج الحاملة التيار المملوءة بالزيت
- يجرى تحليل الزيت عقب كل عمرة للمحولات.

أما الحدود التالية للجهد الكهربى الذى يجب أن يتحملة الزيت قبل انهياره فتعتبر حدود صغرى يجب المحافظة عليها، بحيث بدونها يعتبر الزيت غير صالح للاستخدام :

- يجب ألا يقل جهد الانهيار عن 20 ك.ف للمحولات ذات الجهد حتى 11 ك.ف.
- يجب ألا يقل جهد الانهيار عن 25 ك.ف للمحولات ذات الجهد حتى 35 ك.ف.
- يجب ألا يقل جهد الانهيار عن 35 ك.ف للمحولات ذات الجهد حتى 220 ك.ف.
- يجب ألا يقل جهد الانهيار عن 45 ك.ف للمحولات ذات الجهد حتى 500 ك.ف.

10-8-14 اختبار الـ Infra-Red

فى هذه الاختبار يتم عمل مسح تصويرى لبعض العناصر منها الـ Bushing باستخدام الأشعة الحرارية التى تعطى صورة لمستوى الزيت داخل الجزء المغلق دون فتحه كما فى الصورة.



9-14 المجموعة الرابعة : الاختبارات الخاصة بحسابات الـ Parameters للمحول

1-9-14 اختبار Transformer Turns Ratio, TTR

اختبار TTR يستخدم لكشف وجود short بين اللفات في الملف الواحد ، وذلك في حالة حدوث انهيار العزل بين اللفات ، وهذا الاختبار يتم فقط أثناء فصل المحول من الكهرباء ، وقد يترتب عليه خروج المحول نهائياً من الخدمة إذا ثبت وجود انهيار كبير بين لفات الملف الواحد .

ومواصفات ANSI تحدد الحد الأقصى بين القيمة المقاسة والقيمة المكتوبة على الـ Nameplate بما لا يتجاوز 0.5%. ولمعرفة نتيجة الاختبار نطبق العلاقة التالية

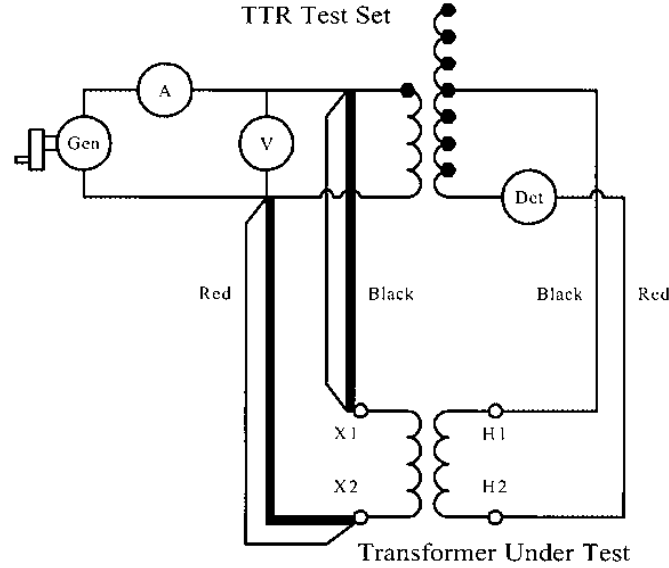
$$\frac{\text{measured value} - \text{rated value}}{\text{rated value}} \times 100 \leq \pm 0.5\%$$

1-1-9-14 الطريقة التقليدية لإجراء اختبار الـ TTR

ويتم إجراء هذا الاختبار بتوصيل واحد من Windings (غالباً الأعلى جهداً) بجهد صغير ثم قياس الجهد الناشئ في الـ Winding الآخر عند كافة الـ TAPS المتاحة . ويحسن أن يوضع جهد الاختبار على الجانب الـ HV حتى نضمن ألا يرتفع الجهد في الجانب الآخر عن القيم التي يمكن قياسها أثناء الاختبار .

2-1-9-14 طريقة الـ Ratio Bridge

هذه الطريقة تعتبر من أكثر الطرق دقة في قياس TTR ونسبة الخطأ فيها أقل من غيرها . حيث يتم توصيل ملف الـ Secondary Winding للمحول المراد اختباره على التوازي مع الـ Secondary Winding لمحول قياسي ضمن أجهزة الاختبار ، وتوصيلهما معاً مع مولد جهد 8V كما في الشكل 10-14 ، ويستخدم الفولتميتر لقياس جهد الدخول ، وأميتر لقياس exciting current الذي سيسحب من المولد .



شكل 10-14 : طريقة الـ Ratio Bridge

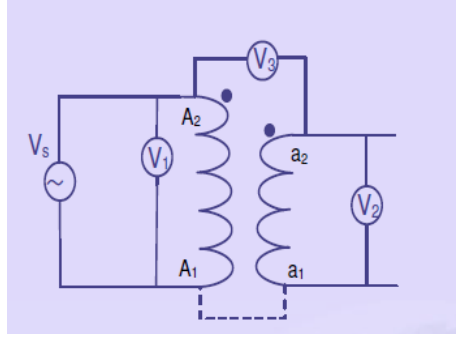
ويتم توصيل الـ primary لكلا المحولين أيضاً معاً على التوازي ، لكن من خلال جلفانومتر بحيث أنه عندما يكون الجهد المتولد في المحول المراد اختباره يساوي تماماً الجهد المتولد في المحول القياسي فإن الجلفانومتر سيقراً صفر .

والمحول القياسي (ضمن أجهزة الاختبار) يحتوي على قيم متعددة في primary حتى يمكن ضبط تساوي القيمتين ثم تحسب الـ TTR من المحول القياسي .

نشير هنا إلى أن جهاز فحص نسب التحويل عبارة عن محول - single phase double wound transformer أي يتكون من ملف ابتدائي وملف ثانوي ، وعند إجراء الفحص لمحول فإن الملف الثانوي للجهاز سيكون في حالة ربط توالي مع الملف الثانوي للمحول المراد فحصه أما ملف الابتدائي لجهاز الفحص فيوصل كما ذكرنا على التوازي مع الملف الابتدائي للمحول المراد فحصه (راجع الشكل 10-14) .

2-9-14 اختبار القطبية Polarity test

هذا الاختبار هام جداً لاسيما عند توصيل محولين على التوازي ، وغالباً فإن الجهاز الذي يقيس TTR هو نفسه يمكنه أن يعطي اتجاه القطبية . ويمكن إجراء الاختبار بطريقة بسيطة كما في الشكل 11-14 .



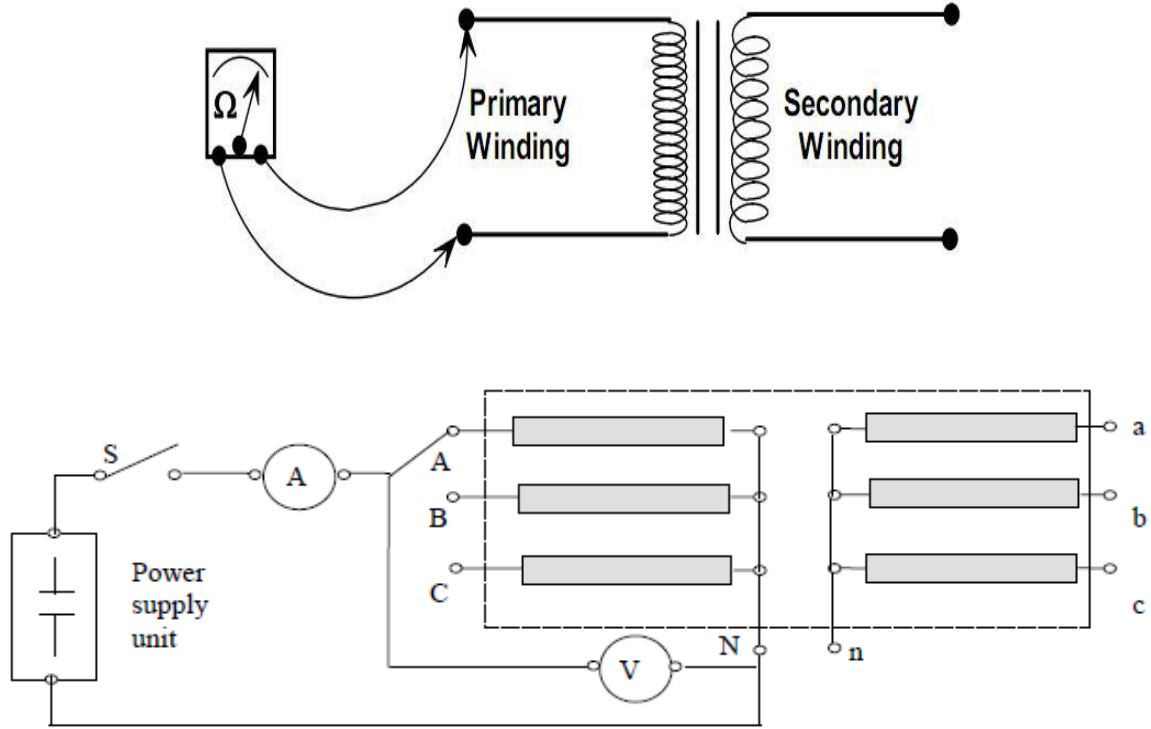
شكل 11-14 : اختبار القطبية

حيث يتم توصيل جهد منخفض (V_s) إلى الـ primary winding وتقرأ قيم الفولتميترات V_1 , V_2 , V_3 فمن معرفة قيمة V_1 , V_2 يمكن حساب TTR ، ثم ننظر إذا كانت $(V_1 - V_2) = V_3$ فهذا يعني أن الـ dot على الرسم سليمة ، بمعنى أن الجهد يرتفع من A_2 إلى A_1 في الـ primary ، وهذا سيؤدي إلى ارتفاع جهد a_2 بالنسبة إلى a_1 في الـ Secondary ، بمعنى أنها (additive polarity) ، والعكس بالعكس.

3-9-14 اختبار قياس DC Resistance للملفات

ويسمى أيضا باختبار استمرارية التوصيل ، و هذا الاختبار نلجأ إليه أحيانا للتأكد من وجود أو عدم وجود توصيلات غير محكمة loose connection على الـ Bushings ، أو على الـ Tap changer ، لأن هذه التوصيلات الغير محكمة ينشأ بسببها High contact Resistance. وهذا الاختبار يؤكد وجود هذا الخلل أو ينفيه لاسيما إذا ثبت من خلال DGA وجود غاز الإيثيلين أو الإيثان أو الميثان ، فعندها يكون هذا الاختبار بمثابة التأكيد ، فهذه الغازات تنتج في أحد الاحتمالات نتيجة وجود وصلات غير محكمة . ودائما نلجأ إليه لاسيما أنه اختبار بسيط جداً ، فقط يتم توصيل D.C supply على الملف وقياس التيار كما في الشكل 12-14 ، ثم قسمة الجهد على التيار لحساب المقاومة . وبالطبع يمكن استخدام جهاز أفوميتر مباشرة.

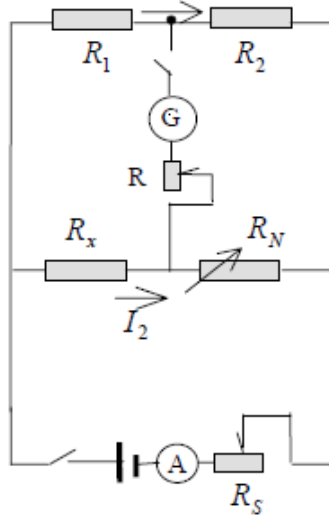
ويتم في هذا الاختبار قياس المقاومة بين كل وجهين من جانب الجهد العالي ، والتأكد من أنهم جميعا متساويين وأيضا قياس المقاومة بين كل وجهين من جانب الجهد المنخفض والتأكد من أنهم جميعا متساويين ، وكذلك قياس المقاومة بين كل وجه و نقطة التعادل .



شكل 14-12 : اختبار قياس DC Resistance للملفات في المحولات الأحادية والثلاثية

وهذه الطريقة تصلح جداً مع HV Winding الذي يتميز بتيار منخفض ومقاومة عالية ، أما الـ LV Winding فالقياسات فيها تصبح غير دقيقة بسبب صغر مقاومة هذا الجانب ، وفي هذه الحالة يمكن استخدام إحدى طرق Resistance-Bridge ومنها على سبيل المثال فنطرة هويستون المشهورة في الشكل 14-13 ، والتي نستخدم فيها المقاومات R_1 ، R_2 المعلومة القيمة ، لقياس مقاومة مجهولة هي R_x وذلك بتغيير قيمة المقاومة R_N حتى نصل لنقطة الاتزان بين الفرعين وعندما يصبح التيار المار في الجلفانومتر يساوي صفر وهنا نطبق القاعدة :

$$R_x = R_N \cdot \frac{R_1}{R_2}$$



شكل 13-14 : قنطرة هويستون

في حالة فحص الـ Taps فربما يكون كافياً أن نأخذ قراءات للتاب الأول والأوسط والأخير وبعض شركات الإنتاج تأخذ قراءات كل الـ taps.

وتقارن القيم المقاسة بالقيمة الأصلية المدونة من قبل المصنع ، ونسبة خطأ في حدود 5% تعتبر مقبولة في هذا الاختبار ، ولمزيد من الدقة يجب مراعاة تأثير درجة الحرارة حيث أن المقاومة المقاسة في المصنع كانت عند 75 قياسياً ، ولذا يجب تصحيح القيمة المقاسة في هذا الاختبار إذا كانت درجة الحرارة للملفات مختلفة طبقاً للمعادلات التالية :

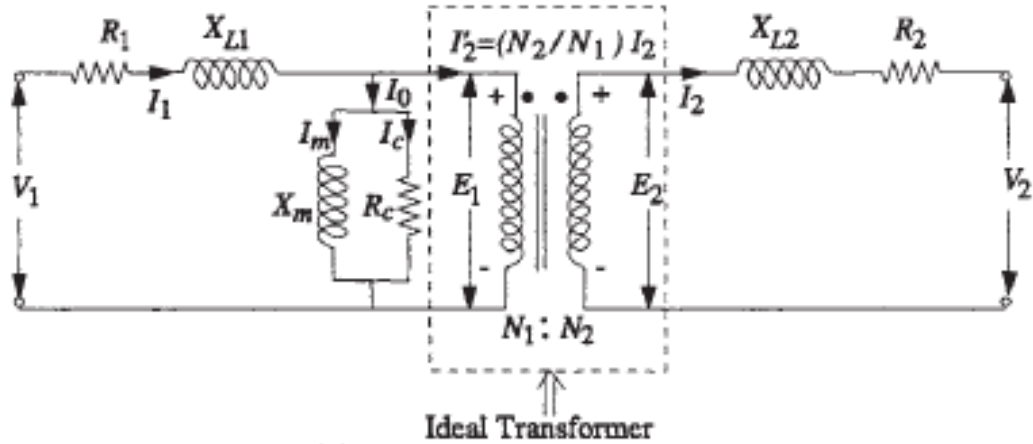
$$R_2 = R_1 \cdot \frac{235 + t_2}{235 + t_1} \quad (\text{for copper}) \quad R_2 = R_1 \cdot \frac{225 + t_2}{225 + t_1} \quad (\text{for aluminium})$$

where; $R_2 = \text{winding resistance at } t_2 \text{ temperature}$
 $R_1 = \text{winding resistance at } t_1 \text{ temperature}$

ويجب إجراء هذا الاختبار في نهاية كل الاختبارات الروتينية لأنه يمكن أن يتسبب في حدوث magnetization في الـ Core ، ومن ثم يؤثر على بقية النتائج التالية إن كانت هناك اختبارات أخرى .

4-9-14 اختبار (No Load Losses) Open Circuit Test

في الباب الأول ذكرنا أن الدائرة المكافئة للمحول يمكن أن ترسم كما في الشكل 14-14.



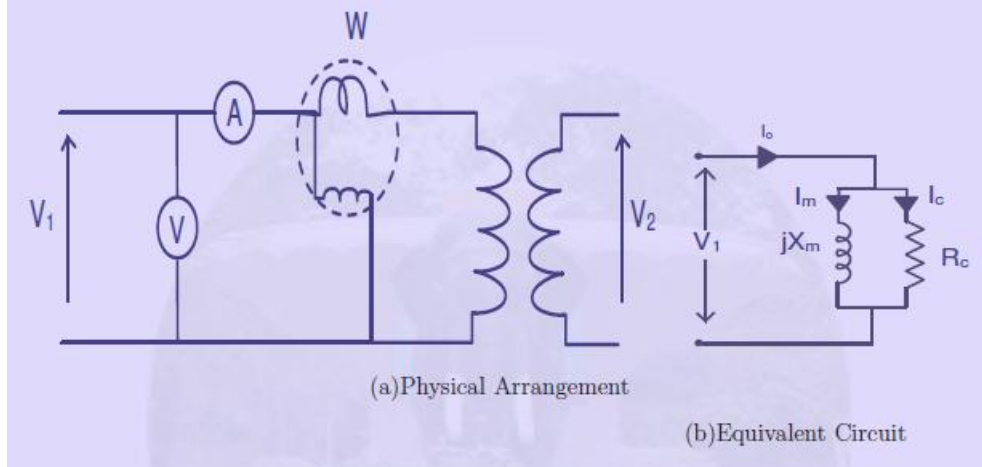
شكل 14-14 : الدائرة المكافئة

والقيم الواردة في الشكل (R_1 R_2 X_1 X_2 X_m R_c) تحتاج إلى إجراء تجارب لقياسها عملياً (ما لم تكن متاحة من خلال المصمم) ، وهذه الاختبارات تصبح لازمة إذا أعيد لف المحول بعد إجراء صيانة فيه.

والـ Parameters الخاصة بالمحول جميعاً تقاس من خلال اختبارين أساسيين الأول هو Open circuit test ، والثاني هو Short circuit test ، ومن خلالهما يتم حساب (R_1 R_2 X_1 X_2 R_c X_m) .

1-4-9-14 الهدف من اختبار الـ Open circuit test

الهدف من هذا الاختبار قياس R_c X_m ، وكذلك قياس مقدار الـ No load Losses ، وكما هو واضح من اسمه فإننا في هذا الاختبار نوصل أحد الملفين وغالباً LV Winding بمصدر الكهرباء ونترك الجانب الأخر (HV) مفتوحاً كما في الشكل 15-14 .



شكل 14-15 : دائرة اختبار الـ Open circuit test

ويتم قياس الجهد والتيار والقدرة المسحوبة في الجانب المتصل بالـ supply ، ولنفرض أن هذه القيم هي V ، I_0 ، W_0 .

لاحظ أننا اخترنا توصيل الـ LV بمصدر الكهرباء لأننا نحتاج أن يكون الجهد مساوياً للجهد الإسمى لهذا الجانب ، وبالطبع فالأسهل هو توصيل LV وليس HV .

لاحظ أيضاً أن التيار المسحوب في هذه الحالة لن يتعدى 1% من القيمة المقننة للتيار في هذا الجانب بسبب أن الجانب الآخر مفتوح ولا يوجد حمل على المحول ، بمعنى أن التيار المسحوب يمثل فقط exciting current ، وهذا يعني أن power loss في الجانب الابتدائي مهملة لأن I^2R تعتبر صغيرة جداً .

كما أن الـ Voltage Drop يعتبر أيضاً مهملاً بسبب صغر التيار ، وهذا يعني أن القدرة المقاسة W_0 تمثل فقط الـ Loss Core لأن الـ primary ohmic loss تعتبر مهملة كما ذكرنا لصغر التيار المسحوب .

أما التيار المسحوب I_0 فيمكن اعتباره مكون من جزئيين :

الأول هو I_c ، Active component ، وهو الجزء المسئول عن سخونة الـ Core ، ويمر في R_c في الدائرة المكافئة ، الثاني هو I_m ، Reactive current ، وهو التيار المسئول عن حدوث magnetization ويمر في X_m في الدائرة المكافئة.

ويمكن حساب قيمة I_c ، I_m كما في المعادلات التالية ، ومنها أيضاً يمكن حساب R_c ، X_m .

$$\begin{aligned}
 W_0 &= V_1 I_c = P_{core} \\
 \therefore I_c &= \frac{W_0}{V_1} \\
 \therefore I_m &= \sqrt{I_0^2 - I_c^2} \text{ or} \\
 R_c &= \frac{V_1}{I_c} \text{ and } X_m = \frac{V_1}{I_m}
 \end{aligned}$$

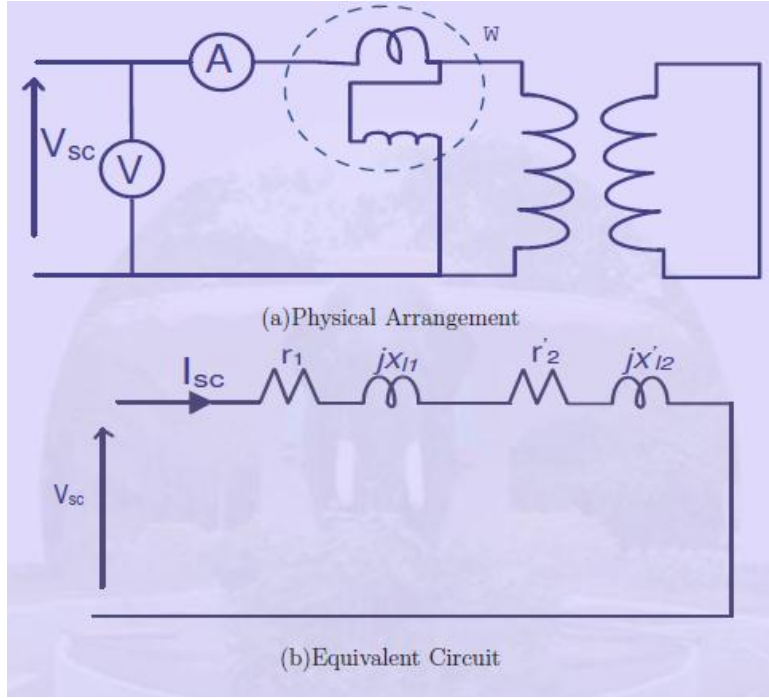
2-4-9-14 اعتبارات علمية

- 1- هذا الاختبار يعاد حوالي 5 مرات عند قيم 90% , 95% , 100% , 105% , 110% من القيمة المقننة للجهد ، وفي كل مرة يقاس W_0 , I_0 , V .
- 2- إذا اختلفت القيم المقاسة كثيراً عن القيم المدونة على nameplate فهذا يعني أن لدينا مشكلة في القلب الحديدي وربما هناك short بين الـ Laminations ، أو هناك فراغات بين طبقات القلب الحديدي ، أو نتوات في مقاطع القلب الحديدي.
- 3- هذا الاختبار أيضاً مفيد لمعرفة ما إذا هناك Unsymmetrical في الـ Structure الخاص بالقلب الحديدي وذلك إذا لوحظ مثلاً أن التيار المسحوب في أحد الـ phases يختلف كثيراً عن التيارين الآخرين.
- 4- وكذلك فإن الصعود بالقيمة الى 110% من القيمة المقننة للجهد ضروري لمعرفة تحمل المحول للفولتية الزائدة عن المقننة .

5-9-14 اختبار الـ Short circuit Test

الهدف من هذا الاختبار هو تحديد قيمة R_1 , X_1 , R_2 , X_2 أو ما يعرف بـ Series impedance في كل جهة من جهتي الدائرة المكافئة للمحول . ويسمى هذا الاختبار أيضاً بـ Percent Impedance test ، ويسمى أيضاً بالـ Z% test ، ويسمى كذلك بالـ Load Losses test ، والسبب في اختلاف التسمية هو أننا نحصل على كل هذه المعلومات من هذا الاختبار .

وكما يبدو من اسمه فإننا نوصل مصدر الكهرباء هذه المرة في جهة ونجعل الجهة الأخرى للمحول short ، وغالباً أيضاً نوصل جهة الـ HV بمصدر الكهرباء ، ونجعل جهة الـ LV هي الـ short ، ونأخذ القياسات W_{sc} , V , I من جهة الـ HV كما في الشكل 14-16 .



شكل 14-16 : اختبار الـ Short circuit Test

وكما ذكرنا في الباب الأول بان المحول الذي له $Z\%$ تساوي مثلاً 5% فهذا يعني أن 5% فقط من الجهد كافي لجعل الـ Rated current يسري في الجهة الأخرى التي هي (short) وهذا مفهوم ، فطالما أن الحمل تقريباً له zero impedance لأنه short فأقل جهد في جهة المصدر سيجعل التيار مرتفعاً جداً في الجهة الأخرى . ولذا يسمى الجهد اللازم ليمر الـ Rated current في جهة الـ short يسمى بالـ impedance voltage ، وهو قيمة الجهد الصغير الذي نستخدمه في هذا الاختبار .

الآن جهة الـ H.V. موصلة بجهد قدره 5% من القيمة الإسمية ، ومن ثم لا تتجاوز قيمة تيار exciting current حوالى 2% من قيمته الأصلية التي تمر إذا كان الجهد كاملاً ، وهذا يجعل الطاقة المفقودة في shunt circuit (الموصلة على التوازي) وهي التي نسميها بالـ No load loss مهملة تماماً (جهد صغير وتيار صغير) ، ومن ثم يمكن أن نهمل الـ Shunt branch تماماً ، ونعتبر الدائرة المكافئة للمحول تبدو كما في الجزء السفلي من الرسم ، وتصبح القدرة المقاسة تقريباً هي القدرة المفقودة في series impedance ، والتي تمثل في الرسم بالمقاومات R_1 و R_2' ، حيث R_2' هي صورة R_2 كما تبدو في الجهة الأخرى .

$$R_2' = R_2 \left(\frac{N_1}{N_2} \right)^2$$

الآن القدرة W_{sc} هي القدرة المستهلكة في R_1 , R_2 معاً ، حيث يمكن الحصول على قيمتهم وكذلك (X_2 , X_1) كما في المعادلات التالية .

$$W_{sc} = I_{sc}^2(r_1 + r_2')$$

$$Z_{sc} = \frac{V_{sc}}{I_{sc}}$$

$$(x_{l1} + x'_{l2}) = \sqrt{Z_{sc}^2 - (r_1 + r_2')^2}$$

والخطأ المقبول هنا لا يتجاوز 10% من القيمة الموجودة في nameplate.

لاحظ أن الخطأ المتوقع كبير نسبياً لأن القيم التي حسبت بالمصنع كانت محسوبة والمحول تحت التحميل الكامل ، وهو ما يصعب عمله في معظم الأحيان في الواقع العملي .

1-5-9-14 أهمية هذا الاختبار

- بالإضافة لمعرفة قيمة الـ Parameters الخاصة بالمحول فإن هذا الاختبار يتم عمله أيضاً أحياناً لاكتشاف أى عيوب deformation في الملفات نتيجة الشحن والنقل أو نتيجة short داخلي أو توصيلات أرضية خاطئة.
- ويستخدم أيضاً في حالة وجود ارتفاع غير مبرر في درجة الحرارة حيث يتم معرفة الـ phase المعيب إذا وجد فيه تيار أعلى من الـ Two-phases الآخرين ، وعندها يتم إيقاف الفحص وفحص المحول لمعرفة الاسباب.
- تذكر أنه في حالة الربط على التوازي مع محول آخر يجب ان تكون percentage impedance معلومة ، وهو ما نحصل عليه أيضاً من هذا الاختبار. أيضاً من المعلوم أن الـ short circuit level تتحدد قيمته بناء على قيمة الـ percentage impedance ومن ثم تتحدد مواصفات الـ CB الذي سيحمى المحول.

ملاحظة

قد يكون الـ Percentage V الخاص بالمحول مرتفع (على سبيل المثال فإن 5% من محول 132 kV معناه أننا نحتاج لجهد قدره 6.6 kV ، وهذا أحياناً لا يكون متوفراً بالموقع فعندها يمكن استخدام أي جهد منخفض متاح بالموقع ، ثم يتم تصحيح للقيمة حسب المعادلة التالية .

$$\%Z = \frac{\text{applied voltage}}{\text{measured current}} \times \frac{\text{rated current}}{\text{rated voltage}} \times 100$$

6-9-14 اختبار Load Test

جميع الاختبارات السابقة سواء short circuit أو الـ open circuit كانت تتم بدون تحميل حقيقي للمحول ، ومن ثم فلولوصول إلى قيمة حقيقية للـ loss لابد من تحميل المحول تحميلاً كاملاً ، وذلك إذا كنا مثلاً نريد حساب كفاءة المحول بدقة أو حساب قيمة Regulation . فهناك بعض أنواع من الـ loss لا تظهر إلا في وجود الجهد الكامل أو التيار الكامل مثل stray loss ، وهذا لا يحدث في الاختبارات المكافئة التقريبية السابقة.

وبالطبع يجب أن يكون التحميل سليماً بحيث لا يؤدي إلى ارتفاع زائد في الحرارة ، وفي نفس الوقت تتحقق الظروف الطبيعية للتشغيل وتصيح القياسات أقرب للواقع بدلاً من الاختبارات التقريبية السابقة . لاحظ أن جزء من القدرة يذهب أيضاً في تشغيل أجهزة التبريد أثناء التحميل الحقيقي وهذه أيضاً لا تظهر في الاختبارات المكافئة .

كل ما سبق يؤكد ضرورة عمل اختبار حقيقي للمحول وهو ما يعرف بـ load test .

1-6-9-14 صعوبات هذا الاختبار

قد يكون ممكناً عمل هذا الاختبار في المحولات الصغيرة حيث يمكن تحميل المحول بالحمل المقنن بسهولة ، أما المحولات الضخمة فهناك مشكلة في عمل تحميل كامل داخل المختبر والوصول للتيار المقنن لاسيما في الجهود العالية والتيارات المرتفعة .

ومن المعلوم أن كفاءة المحول تكون حول 99% ، فهذا يعني أن القدرة المفقودة داخل المحول ستكون 1% فقط بينما 99% من القدرة يجب أن تستهلك خارج المحول خلال الحمل الخارجي وهذه طاقة كبيرة لا يمكن إضاعتها في مجرد اختبار روتيني . وهذا يؤدي بنا إلى أسلوب خاص لعمل الـ load test ، بحيث يعطينا النتائج المرجوة ويختلف في نفس الوقت عن المفهوم الصريح للاسم ، وهذا الأسلوب الخاص لإجراء هذا الاختبار يعرف بـ Back to Back test .

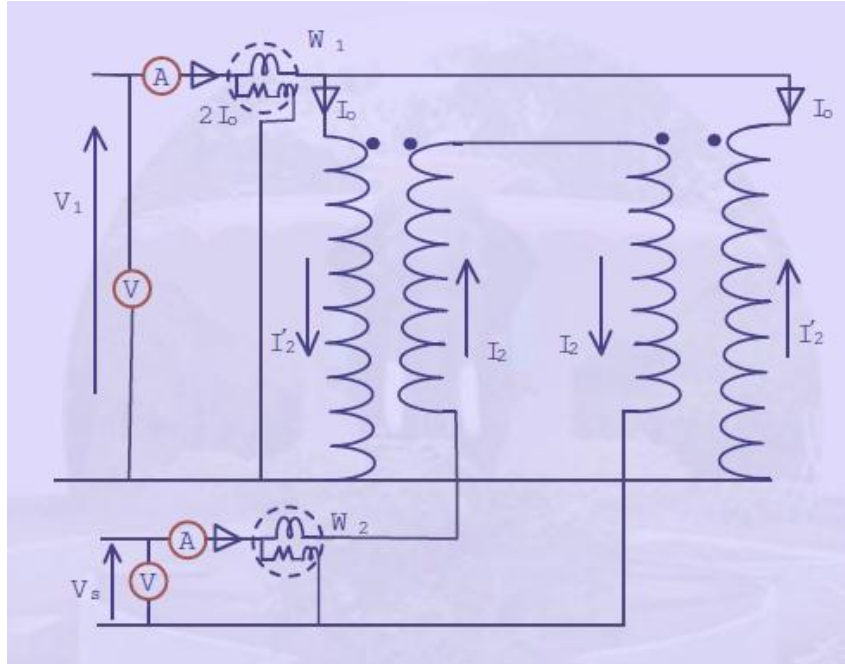
7-9-14 اختبار الـ Back to Back Test

لإجراء هذا الاختبار نحتاج لمحولين اثنين متماثلين ومتصلين بطريقة Back to back أي بالعربي "خلف خلف" ، كما في الشكل 14-17 ، حيث يتم توصيل جهد مناسب (V_2) للـ Loop التي تضم الـ two Secondary بحيث يمر فيهما تيار يساوي Rated current ، ومن ثم فهو المصدر المسئول عن تغذية تيار يساوي تيار الحمل ، لكن هذا التيار لا يفقد في مقاومة كبيرة ، بل مجرد يمر في ملفات الثانوى للمحولين ، ومن ثم فالقدرة المفقودة هي فقط الـ Copper Loss في المحولين الناتجة عن مرور التيار المقنن.

أما المصدر (V_1) المتصل بملفي الابتدائي فهو قادر على تمرير تيارى الـ excitation في الملفين الابتدائيين ومن ثم فهو مصدر الـ Core loss .

لاحظ أنه لا يوجد حمل حقيقي ومن ثم لا توجد طاقة ضائعة باستثناء الـ Core loss و copper loss ، وهذا يعني أن قدرة المصدرين V_1 . V_2 ليست كبيرة .

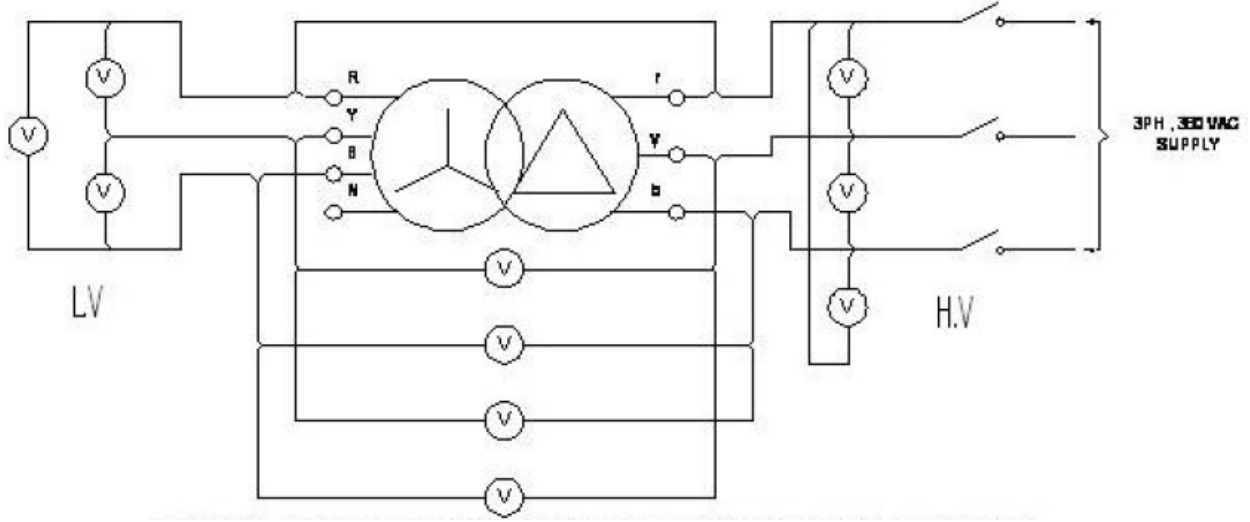
لاحظ أن القدرة (أو التيار) الواصلة إلى الملف الثانوي الثاني - الذي يعمل كحمل بالنسبة للمحول الأول - ترجع مرة أخرى للمصدر ، ولذا سمي الاختبار بالـ Back to Back . وتعتبر القدرة المقاسة من خلال هذا الاختبار أقرب للواقع لأن كلاً من الابتدائي والثانوي يمر فيها التيار المقتن لكل جانب .



شكل 14-17 : طريقة Back to back

8-9-14 اختبار تحديد الـ Vector Group

أحسن وأسهل طريقة لذلك هو أن توصل المحول كما في الشكل 14-18 ، حيث هناك Short بين Phase R ، و Phase r ، أي هو نفسه بين Phase-A و Phase-a حسب اختلاف التسمية .



شكل 14-18 : اختبار تحديد المجموعة الاتجاهية

ثم تسجل قراءات كافة أجهزة الفولتميتر المركبة ، وتقارن النتائج بالقيم المسجلة بالجدول القياسي التالي ، ومنه تحدد رقم المجموعة الاتجاهية.

1W-2w	<	1V-2w	=	1W-2v	>	1W-2w	<	1U-1V	٠
1W-2w	<	1V-2w	>	1W-2v	=	1W-2w	<	1U-1V	١
1W-2w	<	1V-2w	>	1W-2v	<	1W-2w	<	1U-1V	٢
1W-2w	<	1V-2w	>	1W-2v	<	1W-2w	≥	1U-1V	٣
1W-2w	<	1V-2w	>	1W-2v	<	1W-2w	>	1U-1V	٤
1W-2w	=	1V-2w	>	1W-2v	<	1W-2w	>	1U-1V	٥
1W-2w	>	1V-2w	=	1W-2v	<	1W-2w	>	1U-1V	٦
1W-2w	>	1V-2w	<	1W-2v	=	1W-2w	>	1U-1V	٧
1W-2w	>	1V-2w	<	1W-2v	>	1W-2w	>	1U-1V	٨
1W-2w	>	1V-2w	<	1W-2v	>	1W-2w	≥	1U-1V	٩
1W-2w	>	1V-2w	<	1W-2v	>	1W-2w	<	1U-1V	١٠
1W-2w	=	1V-2w	<	1W-2v	>	1W-2w	<	1U-1V	١١

وإذا كنت معتاد على الترميز بـ ABC ، فلنفرض أن لديك محول أقطابه A B C Primary Winding وفي الجانب الآخر a b c Secondary Winding

ولاجراء الفحص يتطلب تسليط 3-phase voltage على ملف الجهد العالي (الابتدائي) ، مع ربط short بين A – a ثم قياس الفولتية بين كافة الأطراف كما ذكرنا ، ومن قياس قيم الجهد تكون النتائج واحدة مما يلى :

فهذا يعني ان المحول مربوط بزاوية 330 درجة

$$C c = B b = B c < C b$$

فهذا يعني ان المحول مربوط بزاوية 30 درجة

$$B b = C c = C b < B C$$

فهذا يعني ان المحول مربوط بزاوية صفر درجة

$$B b = C c < B c = C b$$

الفصل الخامس عشر

صيانة المحولات الزيتية

لإعطاء فكرة عن قيمة وأهمية عملية الصيانة للمحولات يكفي أن تعرف أن المحول المرتبط بمولد Generator Step Up GSU تبلغ قدرة الواحد من هذا النوع عدة مئات من الـ MVA ويتكلف تصنيعه ما يقرب من 20 مليون جنيه ويستغرق تصنيعه نحو السنتين ، فإذا خرج واحد من هذه المحولات من الخدمة فمعناه أن وحدة التوليد المرتبطة به قد خرجت أيضا وهذا يعنى خسارة هائلة ، ومن ثم يجب الاهتمام الكامل بصيانة المحولات فهى عنصر حساس ورئيسي فى الشبكة الكهربائية.

وبرنامج صيانة المحولات عموما يعتمد على قراءات دورية تؤخذ من المواقع بعضها يومية أو أسبوعى مثل ملاحظة مستوى الزيت ودرجة الحرارة ، وبعضها له دورية أكبر من ذلك مثل اختبار عينات الزيت وتحليلها. وربما كانت هناك رقابة على المحول من خلال SCADA System لكنها لا تغنى أبدا عن ملاحظات رجال الصيانة ذوى الخبرة.

هناك أنواع مختلفة من المعلومات التى يمكن الحصول عليها لتخطيط برنامج الصيانة ، وبعض هذه المعلومات يمكن الحصول عليه بمجرد النظر ، كأن يلاحظ المراقب أن الصمامات موضوعة بطريقة غير صحيحة أو أن الـ Radiator لا يعمل أو يلاحظ صدور أصوات غير اعتيادية سواء من المضخات أو المراوح أو غيره ، وقد يلاحظ أيضا وجود بقع من الزيت أو شروخ ، وكل هذا يستلزم وجود فريق مدرب وكفاء ليكتشف ذلك بمجرد النظر . والبعض الآخر من المعلومات يمكن الحصول عليه من خلال فحص مؤشرات مختلفة ، كمؤشرات الحرارة والتي من أهمها بالطبع المؤشرات الخاصة بالزيت فهى تقيس الحرارة الداخلية للزيت عند نقطة علوية باستخدام Probe خاص بهذه العملية.

هناك نوعان من الصيانة الدورية للمحولات :

- الأول لا يحتاج إلى إخراج المحول من خزانه الرئيسي وفترة الصيانة تكون بمعدل مرة واحدة فى السنة تقريبا .
- والنوع الثانى الذى تتطلب الصيانة فيه الى إخراج المحول من الخزان ويتم ذلك مرة واحدة كل 10 سنوات على وجه التقريب.

1-15 أهم الفحوصات الخارجية

هناك عدة فحوصات ومتابعات لقيم مؤشرات فى المحول يجب النظر إليها دوريا ومن أهمها:

1-1-15 فحص الـ Tank

يجب فحص الـ Tank ظاهريا للتأكد من خلوه من أى شقوق أو صدأ أو أى مظهر من مظاهر تسرب الزيت ، لاسيما فى أماكن وجود الـ Flanges والصمامات واللحامات وبالطبع هذا يشمل الفحص البصرى للـ Bushings .

ويقوم الفاحص بملاحظة وتسجيل حالة ربط الصواميل وكذا سطح وأنابيب الـ Radiator . أما اذا كان الخزان قد جرى استبداله تحت ظروف معينة ففي هذه الحالة يجب التأكد من القياسات والأبعاد من ارتفاع وعرض وسمك الخزان وكذا مواسير التبريد من أعدادها وترتيبها وأقطارها . وتعطى أهمية متزايدة للتأكد من عدم تواجد شقوق أو ثقوب - حتى وإن كانت ضئيلة وبسيطة - يحتمل رشح الزيت منها إلى جانب التأكد من طلاء الخزان وتناسقه كوحدة متكاملة.

2-1-15 فحص غطاء المحول :

ويشمل ذلك ملاحظة الغطاء نفسه والتأكد من خلوه من الانبعاج أو أى ضرر ميكانيكي آخر وكذلك مناطق اللحام واحتمالات رشح الربط إلى جانب فحص أجزاء المحول الأخرى المثبتة على غطاء المحول مثل مخارج التيار للجهدين الابتدائي والثانوي خاصة سلامة العزل من التشقق أو الخدش أو التصدع وربطه وإحكامه. كما يجب ربط أطراف المخارج والتأكد من نوعية العزل المستخدم للجهد الإبتدائي وكذا الثانوي وعددها وخلو الأطراف من آثار الانصهار (Arc) أو القطع أو الحرارة العالية غير العادية وكذا وضع اللحام ونظافة العزل.

3-1-15 فحص الخزان المساعد :

يقوم الفاحص بملاحظة موقع الخزان المساعد والمسافة بينه وبين الأجزاء الحاملة للتيار ، والتأكد من خلو الخزان من الضرر الميكانيكي الخارجي ، وعدم وجود أى رشح من الزيت فى مواضع الربط واللحام وكذا ملاحظة سلامة مبيد الزيت والصنابير والشكل العام للخزان. ويلحق به فحص ماسورة الحماية الغازية (ماسورة التسريب) ملاحظة أبعادها وزاوية ميلها وغطائها الزجاجي وكذا عدم رشح الزيت من مواضع الربط عند قاعدتها وملاحظة جودة أدوات الربط.

4-1-15 فحص الـ Winding Temperature Indicator

مجموعة قياس درجة حرارة الملفات تعتمد غالبا على مبدأ التقريب الرياضى أو الـ Simulation للوصول لدرجة حرارة الملفات حيث يصعب عمليا قياس درجة حرارتها مباشرة لصعوبة وضع Sensors داخل الملفات. لكننا نتحايل على ذلك بوضع الـ Sensors فى أماكن قريبة ثم عمل تقريب رياضى للوصول لمعرفة أعلى قيمة حقيقية لدرجة الحرارة بالملفات والتي تسمى بالـ Hot Spot.



وهناك طريقة أخرى لقياس الـ Hot Spot للملفات وذلك باستخدام Current Transformers, CTs لقراءة قيم التيار ثم استخدام هذه القيم في تقدير الحرارة الناشئة عن مرور هذا التيار من خلال دوائر كهربائية .
وحديثاً استخدمت Fiber Optic Sensors داخل الملفات أثناء تصنيع المحول لتعطي قيم حقيقية مباشرة عن حرارة الملفات وبالطبع فهذا أدق وافضل .

5-1-15 مقارنة قيم مؤشرات الحرارة

أثناء وجود المحول بالخدمة يفترض أن تكون درجة الحرارة المؤخوذة من Winding Temperature Indicator أعلى من تلك المؤخوذة من Top Oil Temp indicator بمقدار حوالي 15 درجة مئوية ، وهذا منطقي لأن حرارة الملفات هو المصدر الرئيسي لرفع درجة حرارة كافة العناصر بما فيها الزيت ، فإذا لم تكن كذلك فهذا يعني أن أحدهما أو كلاهما (مؤشر حرارة الملفات أو مؤشر حرارة الزيت) غير سليم. أما إذا كان المحول خارج الخدمة فيجب أن تكون الدرجتين متساويتين تماماً.

6-1-15 فحص مؤشر مستوى الزيت في الـ Conservator

هذا المؤشر له أهمية كبرى ، وذلك لأهمية الزيت في موضوع العزل والتبريد كما ذكرنا ، وهذا المؤشر ويعرف بالـ Liquid Level, LL يكون غالباً دائري الشكل ويثبت في جانب الـ Tank ومزود داخلياً بعوامة تحرك مؤشره كلما تغير وضع الزيت كما في الشكل 1-15 .



شكل 1-15 : مؤشر الـ Liquid Level

ويرتبط بهذا الموضوع أيضا فحص مستوى الزيت فى الـ Breather إذا كان من النوع الزيتى وكذلك فحص لونه شكل 15-2 والتأكد من عدم تحوله إلى اللون Pink الذى يعنى تسلل قطرات الماء أو الرطوبة للزيت.



شكل 15-2 : شكل الـ Breather

7-1-15 فحص الـ Pressure Relief Device

وهذا المؤشر يوضع فوق الـ Tank لتخفيف الضغوط الداخلية التى تنشأ أثناء التشغيل. وفى المحولات الكبيرة يكون هناك أكثر من جهاز لهذا الغرض.

8-1-15 فحص الـ Sudden Pressure Relay

هذا الجهاز شكل 3-15 يستخدم للتدليل على وجود ضغط مرتفع بدرجة خطيرة أثناء الأعطال ويركب أعلى الـ Tank في جانب المحول ويمكنه أن يرسل إشارات إنذار Alarm في حالة الضغوط الغير خطيرة ويمكنه أيضا إرسال إشارة Trip لفصل المحول في حالة الأعطال الخطيرة.



شكل 3-15 : Sudden Pressure Relay

2-15 فحوصات منظومة التبريد الخارجية

في بعض الأحيان يكون المحول غير محمل ومع ذلك يحدث له Overheating وقد يكون ذلك بسبب انسداد زعانف التبريد Cooling Fins بأعشاش الطيور أو أتربة أو طين أو غيره ، وفي هذه الحالة نحتاج فقط لعملية تنظيف خارجية باستخدام هواء مضغوط.

وقد يكون السبب هو تكدر الزيت Sludge حيث تلاحظ أحيانا وجود مايشبه الطين في أسفل الزيت وهذا يمكن كشفه من فحص الـ DGA ، فزيادة نسبة الأكسجين والرطوبة بالفحص يعنى وجود هذا الكدر الذى قد لا يكون سائلا مع الزيت بل أحيانا يتراكم على الملفات أو داخل القلب الحديدى وربما يزداد حجمه وسمكه وصلادته إذا أهمل العلاج المبكر بتنظيف الزيت ومن ثم تنشأ مشكلة السخونة الزائدة حتى مع التحميل الخفيف.

1-2-15 فحص الـ Radiator :

يجب أن يتركز الإهتمام على معرفة عدد الأنابيب وقطرها والمسافة بين بعضها البعض ، وخلوها من الرشح في مواضع الربط وكذا مواضع اللحام وسلامة عمل الصنابير.

Oil Flow Indicator فحص مؤشّر سريان الزيت 2-2-15

هذا المؤشّر يستخدم إذا كانت هناك مضخات مستخدمة مع المحول وذلك لضمان أن الزيت يسري ويدور بكفاءة ، فلو انخفض معدل السريان إلى 5 Ft/sec فسوف يبدأ المؤشّر فى الحركة ولكنه لن يعطى إنذارا إلا إذا توقف السريان تماما.

مع ملاحظة أنه فى بعض الأحيان يحدث إنعكاس لاتجاه سريان الزيت وهذا لا يمكن اكتشافه بفحص المؤشّر لكن يمكن اكتشاف ذلك بقياس تيار الموتور ، فإذا حدث إنعكاس لاتجاه سريان الزيت فسيكون التيار أعلى قليلا من قيمته المقننة. علما بأن قيمة تيار الموتور بصفة عامة تعتبر مؤشّر على حالة المضخة. وعند وجود أى تغيير يجب فحص الصمامات الموجودة فى مسار الزيت فوراً . وقد لوحظ أن تراكم الزيت الكدر والتصاقه بالمواسير يعيق سريان الزيت ويؤدى إلى ارتفاع فى قيمة التيار المقاس.

ومضخة الزيت يمكن أن تتسبب فى مشكلة من نوع آخر وهى إذا حدث تآكل فى الـ Bearing فهذا سيتسبب فى ارتفاع نسبة المعادن بالزيت ويمكن اكتشاف ذلك من خلال تحليل الـ DGA ، فإذا وجد أن نسبة المعادن مرتفعة بالزيت وجب فوراً إصلاح الـ Bearing وإلا فإن زيادتها لقيم مرتفعة يمكن أن تؤدى فى النهاية إلى حدوث Flashover داخل الزيت محدثة كارثة.

3-2-15 فحص المراوح

عند فحص المروحة فإن أهم شئ يجب التأكد منه هو اتجاه دوران المروحة ، حيث يجب أن يكون اتجاه دوران الهواء إلى الخارج وليس العكس ويمكن معرفة ذلك بوضع اليد أمام المروحة وفى هذه الحالة يجب أن يدفع الهواء اليد بعيدا ، لأنه لو انعكس الاتجاه فهذا يعنى أن المروحة تدفع الهواء الساخن الذى مر على الـ Rad إلى المحول لتزيد من سخونته وهذا بالطبع خطأ قاتل.

ومن الفحوصات الشكلية المرتبطة بالمروحة أنك إذا مررت بالمحول فى يوم حار فيجب أن تتوقع أن تكون جميع المراوح تعمل فإذا وجدت مروحة متوقفة فهذا يعنى وجود خلل بها على عكس لو مررت بالمحول فى يوم بارد فيجب أن تتوقع أن تجد مروحة أو أكثر فى حالة توقف.

وأخيرا يجب متابعة صوت المروحة ، وهذا لا يدركه غير الفنى الخبير المتابع دائما للمحول فإن أى تغيير فى الصوت معناه مشكلة ما.

4-2-15 مشكلة تسرب الزيت

قد يحدث التسريب نتيجة شرخ أو لحامات سيئة أو من خلال الـ Flanges ، ومنها قد تتسرب الرطوبة أيضا للدخل فتصبح المشكلة مزدوجة : انخفاض الزيت وتسرب الرطوبة ، ولذا فالعلاج السريع مهم جدا ، ويستخدم لذلك مادة الـ Epoxy أو

غيرها من المواد اللاصقة. وقد نحتاج لعمل لحام لهذه الشروخ إذا كانت كبيرة ، وفى هذه الحالة يجب أن يكون اللحام بحذر حتى لا تتسرب غازات للداخل ، وفى كل الأحوال يجب عمل DGA قبل وبعد عملية اللحام. أما إذا كان الشرخ عميقا فيجب تفريغ المحول من الزيت أولا قبل إجراء عملية اللحام.

3-15 تحليل مشاكل المحولات

1-3-15 مشاكل ارتفاع درجة حرارة المحول .

المشكلة	السبب	الحل
درجة الحرارة مرتفعة داخل المحول (الزيت أو الملفات)	(1) الهواء المدفوع غير كاف	- يجب التأكد من أن سريان الزيت طبيعي وكذلك الهواء
	(2) المبردات ليست نظيفة (بها شوائب)	- يجب تنظيف المبردات من الداخل من أي شوائب وذلك باستخدام الهواء المضغوط .
	(3) زيادة التيار	- تقليل الحمل إن أمكن - يمكن تقليل درجة الحرارة بتحسين معامل القدرة للأحمال - مراجعة الدوائر الموصلة بالتوازي واختبار نسب التحويل للمحولات و Z
	(4) ارتفاع درجة حرارة الوسط المحيط .	- يتم علاج هذا بالتهوية الجيدة لغرفة المحولات
	(5) التبريد غير كاف	- لو أن تبريد المحول عن طريق استخدام وحدات تبريد (مراوح) يجب مراجعة وحساب كفاءة الوحدات المركبة و عددها .
	(6) انخفاض مستوى الزيت في المحول .	- يجب تزويد المحول بالزيت إلى المنسوب الصحيح .
	(7) زيت ملوث بالألياف Sludge Oil	- في هذه الحالة يستخدم مرشح ذو قوة ضغط
	(8) قصر في القلب الحديدي	- إجراء اختبار تيار Exciting Current وكذلك معاوقة المحول بدون حمل

Oil Troubles 2-3-15 مشاكل زيت المحول

المشكلة	السبب	الحل
1-انخفاض قيمة العزل الكهربائي للزيت	(1) زيادة كثافة بخار الماء في الجو المحيط بالمحول بسبب التهوية غير الجيدة	التأكد من أن فتحات التهوية لغرف المحولات غير مسدودة أو معوقة التهوية
	(2) تحطم رق المحول Broken relief diaphragm	يجب تركيب واحد آخر جديد
	(3) تسريب الفلانشات والوصلات الموجودة بتلك المحول	مراجعة هذه الأشياء
2- تغير لون الزيت بصورة سيئة	(1) تلوث الزيت بالألياف	ترشيح واختبار قوة العزل الكهربائي
	(2) كرىنة الزيت نتيجة الأقواس الكهربائية	القيام باختبار قوة عزل الزيت الكهربائية على الفور والتأكد من أن قيمته سليمة
3- أكسدة الزيت (الحموضة)	(1) ارتفاع درجة حرارة المحول	- تقليل الحمل إن أمكن - تحسين التبريد واختبار عملية تتابع مجموعات التبريد في العمل .

Electrical Troubles المشاكل الكهربائية 3-3-15

1- أعطال الملفات:

وهناك ثلاثة أنواع من الأعطال المتعلقة بالملفات : الأول هو حدوث Short Circuit او قصر داخل الملف ، والثاني حدوث قطع أو Open Circuit بالملف. والثالث هو حدوث Short بين Two Phases .

أولا القصر (Short) داخل الملف.

أ. كيفية الاستدلال عليه: ويستدل عليه من اشتغال الـ Buchholz Relay أو حدوث ارتفاع غير عادي في حرارة الزيت أو ارتفاع غير عادي في شدة التيار الابتدائي.

ب. أسبابه : من أهم الأسباب التي تؤدي لحدوث Short الصواعق ، أو تدهور قوة العزل الكهربائي للملف أو تلف العازل لسبب ميكانيكي أو بسبب التقادم أو بسبب انخفاض مستوى الزيت في هذا الموضع وربما بسبب حدوث تحميل زائد .overload

ت. الحل : قياس مقاومة الملفات في كل الـ phases باستخدام جهد DC منخفض حيث سيظهر الدخان في منطقة الـ Short ، ثم يبدأ الإصلاح. ويجب أيضا التأكد من مستوى الزيت وسلامة منظومة التبريد.

ثانيا القطع (Open Circuit) داخل الملف.

أ. كيفية الاستدلال عليه: يستدل عليه بسبب تولد شرارة Arc عند نقطة القطع وتحلل الزيت.

ب. أسبابه : ضعف اللحام ، أو احتراق الموصل بسبب قصر انفصال الـ terminals بسبب قوى كهرومغناطيسية ناتجة عن قصر قوى.

ت. الحل : الفحص بواسطة أميتر لقياس تيار كل Phase وقياس مقاومة الملفات كما في العطل السابق في توصيلة الدلتا للأوجه الثلاثة ، وفي حالة القطع الكامل ستجد أن المقاومة متساوية في الوجهين السليمين أما في الوجه المقطوع فستحصل على ضعف قيمة المقاومة . أما لو كان القطع غير كامل فستجد أن مقاومة الوجه المعطوب أكبر بنسبة ما – لكن ليس الضعف- من الآخرين.

ثالثا القصر بين Two Phases

أ. كيفية الاستدلال عليه: يستدل عليه بسبب اشتغال أجهزة الحماية الغازية وتطاير الزيت من ماسورة الحماية.

ب. أسبابه: تلف العوازل الرئيسية بسبب التقادم – رطوبة في الزيت – انخفاض مستوى الزيت – ارتفاع كبير في الجهد الكهربائي بسبب صاعقة مثلا.

ت. الحل : فحص الملفات بواسطة الميجر .

4-3-15 أعطال القلب الحديدي

أعطال القلب المغناطيسي متعددة ، ومنها :

ضعف العزل بين صفائح الشرائح:

- أ. كيفية الاستدلال عليه: يستدل عليه من تدهور حالة الزيت كارتفاع حموضته وانخفاض عازليته وكذلك يستدل على هذا العطل من ارتفاع نسبة No-load Loss .
- ب. أسبابه : التقادم سواء كلى أو موضعي
- ت. الحل : إخراج القلب وتجديد العزل ثم عمل فحوصات.

احتراق صفائح الشرائح:

- أ. كيفية الاستدلال عليه: يستدل عليه من ظهور الغازات في الـ Buchholz واستنشاق رائحة احتراق الزيت وتغير لون الزيت للأسود.
- ب. أسبابه : حدوث Short بين نقطتين معدنيتين داخل المحول بسبب انهيار العزل بينهما ، أو بسبب تلف عوازل الربط للشرائح.
- ث. الحل : إخراج القلب وتجديد العزل ثم عمل فحوصات.

صوت غير طبيعي :

- أ. كيفية الاستدلال عليه: أى شخص متابع لحالة المحول يوميا يمكنه أن يعرف الصوت الطبيعي من غير الطبيعي.
- ب. أسبابه : ضعف عملية ربط الشرائح - ضعف الربط لمجموع القلب - ارتفاع غير طبيعي فى جهد الابتدائى.
- ت. الحل: التأكد من جهد الابتدائى أو إخراج القلب وإحكام ربطه.

صوت مسموع للأقواس الكهربائية الصغيرة.

- أ. يستدل عليه من تصاعد صوت الشرر الكهربى من داخل المحول عند ارتفاع الجهد
- ب. أسبابه : قطع سلك الأرضى - أجزاء معدنية داخل المحول غير مؤرضة.
- ت. الحل : يجب التأكد من أن كل الأجزاء المعدنية داخل المحول مؤرضة مثل القلب الحديدي والكلامبات الخاصة به .

15-3-5 مشاكل أخرى متنوعة :

1- الوميض (Flash Over) المرتفع على Bushings :

أ. أسبابها : صواعق ، تلوث البوشنجات

ب. الحل : مراجعة والتأكد من الوقايات ضد الصواعق كافية بورسيلين البوشنجات على فترات زمنية تعتمد على تلوث المنطقة .

2- قيمة جهد غير صحيحة

أ. السبب : نسبة التحويل غير مضبوطة

ب. الحل : إما تغيير لوحة الأطراف Terminal board وضبط النسبة أو تغيير توصيلة المحول .

ملاحق الكتاب

الملحق الأول

قراءة لوحة بيانات المحول

Name Plate Reading

البيانات الهامة والأساسية الخاصة بالمحول تدون بالحفر على صفيحة معدنية تعرف بالـ Name Plate ، ثم تثبت على جدار المحول. ويتوقف حجم المعلومات التي تدون على الـ Name Plate على حجم المحول نفسه والقدرة المنقولة خلاله ، فكلما كان المحول كبيرا كلما زادت المعلومات التي يجب تدوينها على لوحة بياناته. وسنعرض في هذا الملحق نماذج لمحولات متعددة القدرة ونشرح أهم البيانات المدونة عليهم وكيفية الاستفادة من هذه البيانات.

بداية ، فإن المعلومات المدونة على لوحة البيانات ستكون بعض أو كل البيانات التالية حسب حجم المحول ، (والترتيب هنا غير مقصود) :

أولا معلومات سريعة

- 1- اسم الشركة المصنعة : وهو ضروري للتواصل معها في حالة وجود أعطال أو مشاكل في الصيانة.
- 2- سنة التصنيع Manufacture Date : قد توضع منفردة في بعض المحولات
- 3- عدد الأوجه No of Phases : هل هو 1-Ø أم 3-Ø .
- 4- أقصى ارتفاع مسموح به في درجة الحرارة Max Temp rise : ويقصد به أقصى ارتفاع فوق درجة الحرارة العادية.
- 5- التردد Frequency
- 6- القطبية Polarity
- 7- نوع العزل Insulation Class
- 8- رقم مسلسل Serial number
- 9- القدرة Rated Power
- 10- مجموعة التوصيل الاتجاهية Vector Group connection
- 11- جهد المعاوقة Impedance voltage
- 12- زمن القصر Short circuit time
- 13- الوزن الكلي Total weight

Oil weight	وزن الزيت	-14
Type of cooling/Cooling Class	طريقة التبريد	-15
Rated current	التيار المقتن	-16
Rated voltage	الجهد المقتن (عند كل نقطة من نقاط مغير الجهد)	-17
(Basic Impulse Insulation level) (BIL)	منسوب عزل الدفع الأساسي	-18

وبعض من هذه المعلومات تحتاج إلى شيء من التفصيل كما يلي:

ثانيا معلومات تحتاج لتفصيل

رقم التصنيع Serial Number :

ويمكن من خلاله معرفة سنة التصنيع وقدرة المحول

مثال 1-2:

وجد الرقم: 925554 محفورا على جسم محول. حدد ما يمكن استنباطه من هذا الرقم.

الحل:

❖ الرقمين الأول والثاني من اليسار دائما يعبران عن سنة تصنيع المحول فـ "92" هنا تعنى 1992 ، و "75" فى مثال آخر تعنى 1975 ، و "02" تعنى 2002 ، وهكذا).

❖ أما الرقم الثالث من الشمال ، فهو أهم رقم ، لأنه يبين قدرة المحول ، ويقراً على النحو التالى:

50 KVA	1	يعنى محول ذو قدرة تساوى
100 KVA	2	يعنى محول ذو قدرة تساوى
200 KVA	3	يعنى محول ذو قدرة تساوى
300 KVA	4	يعنى محول ذو قدرة تساوى
500 KVA	5	يعنى محول ذو قدرة تساوى
800KVA	6	يعنى محول ذو قدرة تساوى
1000 KVA	7	يعنى محول ذو قدرة تساوى
1500 KVA	8	يعنى محول ذو قدرة تساوى

وأخيرا ، فالرقم الأول والثانى والثالث من اليمين فيعبروا معا عن الـ Serial Number الخاص بخط الإنتاج بالمصنع . وعلى هذا فالرقم المذكور بالمثال يعبر عن محول بقدرة 500 kVA مصنوع سنة 1992.

أسلوب التبريد (ONAN – ONAF- OFAF) : Cooling Class

وإذا كان هناك أكثر من طريقة تبريد للمحول فستظهر قرين كل طريقة القدرة المقننة للمحول عند استخدام هذه الطريقة أو تلك. على سبيل المثال فبعض المحولات يتم تبريدها بتيارات الحمل Convection إذا كانت درجة الحرارة اقل من T1 م يتم تشغيل جزء من المراوح إذا كانت الحرارة بين T1-T2 ، ثم تشغيل كافة المراوح إذا تجاوزت الحرارة T2 ، وفي حالة هذا المحول فإن الـ Cooling Class ستكتب هكذا : ONAN / ONAF / ONAF 45/60/75 ، والأرقام الثلاثة تمثل قدرة المحول المقننة المناسبة لكل طريقة تبريد .

قدرة المحول MVA Rating :

ونلاحظ هنا أنه يمكن أن يكون لدينا أكثر من قدرة للمحول الواحد وذلك حسب أسلوب التبريد كما في البند السابق ، أو في حالة وجود ملف ثالث Tertiary Winding ففي هذه الحالة ستكون القدرة المنقولة خلاله مختلفة عن القدرة في الملفين الآخرين. أما المحولات التي لها ملفين فقط فتكتب لها قدرة واحدة (مالم يكن هناك تغير في الـ Cooling Class كما ذكرنا) .

هل تحدد قدرة المحول بالـ KVA أم بالـ KW؟

المحولات على عكس الموتور ليس لها mechanical output بل لها Electrical output فقط ، وهذا يعني أن التيار الخارج من المحول يمكن أن يكون له power factor تتراوح قيمته من 0 : 1 حسب طبيعة الحمل المتصل به ، ومن ثم يصبح غير مناسب أن تعرف المحول بالـ KW لأنها ستكون قيمة متغيرة حسب الحمل ، وإنما يعرف بالـ KVA ، ثم تحسب أن قيمة الحمل بالـ KW حسب الـ P.F الخاص بالحمل .

الجهد المقنن Voltage Rating

وعند كتابة الجهد المقنن فإننا نستخدم ثلاث علامات متنوعة لكل واحدة منها معنى مختلف وهي : Dash (-) or Long (/) or slash (/) . فالـ Dash (___) or slash (/) تفصل بين الجهود المختلفة لملفات الـ HV and LV . وأما الـ Dash (-) فتستخدم عند وجود Taps ، أو للفصل بين الـ Line voltage وبين الـ Phase Voltage ، وبالطبع يمكن التمييز بين الاستخدامين لأن الفرق بين الـ Phase/Line Voltage معروف ويساوي $\sqrt{3}$. وفي حالة أن الـ Line Voltage والـ Phase Voltage كلاهما مكتوبين فهذا يعني أن نقطة التعادل Neutral يمكن الوصول إليها Accessible .

مثال : مامعنى 12470 – 69000GR.Y/39840 - 230000GR.Y/132800 :

هذا المحول له 3-windings ، وهذا واضح بسبب وجود ثلاث (-) Dash . فملفات الجهد العالي فيه جهدها 230kV وموصلة على شكل Y ومؤرضة ، و الـ Phase Voltage للجهد العالي يساوي 132.8 kV ، وقد عرفنا ذلك لأنه مكتوب بعد Slash والفرق بين الرقمين يساوي جذر 3 ، ثم ننتقل للملف الثاني ومعلوماته تظهر بعد الـ Dash الأولى ، ومنها نعرف أن الـ Line voltage الخاص به يساوي 69 kV وهو موصل بطريقة الـ Y ومؤرض أيضا ، و الـ Phase Voltage للجهد المنخفض يساوي 39.84 kV . وطالما أن الـ Line Voltage والـ Phase Voltage كلاهما مكتوبين فهذا يعنى أن نقطة التعادل Neutral يمكن الوصول إليها ، وأخيرا فإن الملف الثالث ومكتوب بعد الـ Dash الثانية له جهد واحد وهو 12.47 kV أي أنه موصل دلتا .

مثال 2- : مامعنى بيانات الجهد التالية :
69000-12470Gr Y/7200

هذا المحول ملفات جهده الابتدائي موصلة دلتا ويساوي 69 kV ، وملفات الجهد الثانوي موصلة ستار ومؤرضة ونقطة التعادلة فيها متاحة ، والـ line voltage لها يساوي 12.47 kV بينما الـ Phase Voltage يساوي 7.2 kV . مع ملاحظة أنك إذا أردت أن تحصل على الـ turns ratio فيجب أن تقسم 69 على 7.2 وليس على 12.47 .

منسوب الـ (BIL) (Basic Impulse Insulation level)

تحدد قيمة (BIL) قدرة العوازل داخل المحول على تحمل الارتفاع المفاجئ في الجهد نتيجة للصواعق أو أي مصدر داخلي من مصادر ارتفاع الجهد المفاجئ كقصر الدائرة و عمليات الفصل والتوصيل على المحول .

معلومات الـ Vector Diagram

هذه المعلومة يمكن أن تعطى بالرسم ويمكن أيضا أن تكون معطاة بالرموز وليس بالرسم كأن يكتب مثلا أن هذا المحول Dy11 or YY3 or YY1 إلخ. والرقم 1 أو 3 أو 11 إلخ يسمى رقم المجموعة الاتجاهية. ومنه نحدد الزاوية بين جهد الخط في جانب الجهد المنخفض وجهد الخط في جانب الجهد الأعلى وهي المعروفة بزاوية طور (Phases shift) ويحدد مقدارها بضرب (رقم المجموعة الاتجاهية) $\times 30$ ، حسب القواعد التي سبق شرحها في موضعها بالكتاب .

رسومات الـ Connection Diagram

وهذه المعلومة مهمة جدا لاسيما إذا كان المحول به Tap Changer ، فبدونها لا نستطيع تحديد التوصيلة المناسبة للجهد المطلوب .

قيمة الـ Percentage Impedance Z%

وهي قيمة واحدة في المحولات الـ Two Windings وتكون محسوبة بناء على MVA Base تساوي الـ Power rated للمحول. أما إذا كان المحول به 3-Windings فستختلف Z من ملف لآخر كما في المثال.

مثال :

ما معنى :

Impedance Volts 16% 230000Gr.Y – 69000 Gr.Y Volts at 75000 kVA

Impedance Volts 14% 230000Gr.Y – 12470 Volts at 26250 kVA

Impedance Volts 12% 69000Gr.Y – 12470 Volts at 26250 kVA

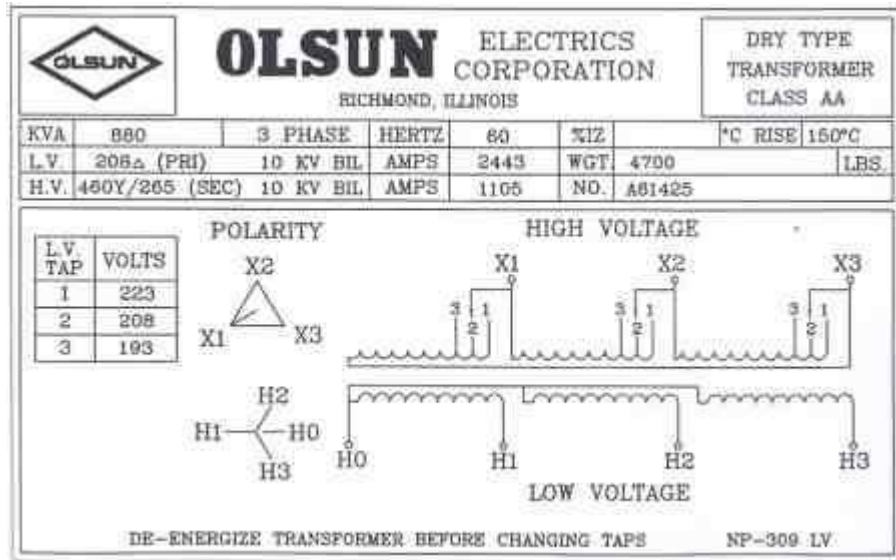
المثال واضح في كون أن لدينا Z% لها قيم مختلفة في محول له 3 winding فالقيمة بين الابتدائي والثانوي تساوي 16% ومحسوبة على MVA= 75 بينما قيمة Z% الموجودة بين الـ HV وبين الـ Tertiary Winding تساوي 14% ومحسوبة على MVA= 26.250 والثالثة الموجودة بين الـ LV وبين الملف الثالث قيمتها 12% ومحسوبة على MVA= 26.250 .

الوزن التقريبي :

هذه المعلومة مهمة في المحولات الكبيرة لتقدير حجم سيارة النقل التي ستقله من مكان آخر، وتفيد أيضا في معرفة وزن الزيت الأصلي .

معلومات الضغوط القصوى Pressures

لوحة البيانات تحتوي أيضا على معلومات حول أقصى Positive Pressure يتحملها الـ Tank وأقصى negative Pressure يسمح به أثناء عمل Vacuum Filling ومعلومات حول حجم الزيت ومستواه عند 25 درجة مئوية .



ELECTRICAL CHARACTERISTICS

WEIGHTS & DIMENSIONS

20/25 M.V.A 66/11.86 K.V. TRANSFORMER

DESCRIPTION	
Standards	IEC60076
Type Reference	3-Phase Oil Immersed Power Transformer
Installation	Outdoor
Max.Altitude Of Installation	1000M
Rated Power	20/25 M.V.A
Type Of Cooling	ONAN/ ONAF
Rated Voltage Ratio At No Load At Principle Tapping	66/ 11.86 K.V.
Rated Voltage Ratio At Full Load At Principle Tapping	66/11 K.V.
Frequency	50 Hz
Vector Group	Dyn 11
Load Losses At 95°C Full Load ONAF And Principle Tapping	93 Kw
No Load Losses	20 Kw
Impedance Voltage At Rated Current And 95°C	10 %
Fans Power Consumption	3.3 Kw
Temperature Rise	
Max.Ambient Temperature	45 °C
Max. Winding Temperature Rise Over Ambient	50 °C
Max. Core Temperature Rise Over Ambient	50 °C
Max. Oil Temperature Rise Over Ambient	45 °C
Hot Spot Temperature Rise over Ambient	60 °C
Noise Level	< 73 dB
Weights	
Total Weight Of Oil	11.3 T
Weight Of Transformer Ready For Shipping	43.3 T
Weight Of Transformer Ready For Operation	51.5 T
Dimensions	
Dimensions Of Transformer Ready For Operation In Meter	5.65 X 3.9 X 4.05 M

الملحق الثاني

أهم أعمال الصيانة الدورية

فيما يلي بعض أهم أعمال الصيانة في النوعين ، وهي منقولة من مطبوعات إدارات صيانة المحولات:

أعمال الصيانة التي تجرى مرة واحدة في السنة

وهذه تقتصر على تنظيف وملاحظة الأجزاء الخارجية التالية للمحول وهي:

- خلو عوازل مخارج التيار من أضرار الكسر أو التشقق أو التصدع وإزالة الأتربة والأوساخ المتراكمة واستبدال غير الصالح منها .
- تنظيف وضبط Contacts الخاصة بالمصهرات الضغط العالي واستبدال المعطوب منها .
- التأكد من انعدام رشح الزيت من مناطق اللحام والتأكد من الإحكام الجيد لها .
- التأكد من عدم ارتفاع درجة حرارة الزيت عن المعدلات المسموح بها .
- التأكد من سلامة عمل مراوح التهوية ونظافة أنابيب التبريد والريدياتور .
- يجب أن تكون التهوية جيدة في المحولات المركبة داخل غرف مسقوفة
- يجب تسجيل الحمل بواسطة أجهزة القياس التابعة للمحول
- التأكد من سلامة عمل أجهزة الحماية وإشارات التحذير وكذا الإنارة الخارجية
- يجب التأكد من مطابقة مكونات المحول وأدائه للمواصفات والخصائص المذكورة في كتيب الشركة المصنعة.

الصيانة التي تجرى مرة واحدة كل 10 سنوات

و تشمل الأعمال التالية:

- إخراج جسم المحول (القلب الحديدي) من خزانه الرئيسي وإجراء الفحوصات الكهربائية علي ملفات المحول للتأكد من مقدار المقاومة وقوة العزل وعدم تواجد حالات Open كاملة أو ناقصة
- عند إخراج الملفات من القلب الحديدي يتطلب فك الصفائح الحديدية السليكونية وتنظيفها والتأكد من سلامة عزلها ومن ثم تجميعها وربطها بإحكام
- إعادة ربط التأسيس بإحكام والتأكد من استمراريته وتنظيف الدعامة الأمامية للمحول وربطها بإحكام
- تجفيف الملفات واستبدال عوازلها التالفة وتنظف من رواسب الزيت ويعاد تركيبها
- فك مفتاح تحويل الضغط وتنظيف الـ Contact الخاصة به
- تنظيف نهايات الملفات واستبدال عوازلها التالفة والتأكد من متانة لحاماتها

- تنظيف الخزان الرئيسي من رواسب الزيت وإعادة صب جدرانه الخارجية والداخلية بورق التنظيف الخاص والتأكد من عدم تواجد لحامات رديئة والتأكد من عمل عجلات الخزان واستبدال العزل المطاطي على حافة فوهته العلوية
- تنظيف الغطاء العلوي والخزان المساعد من الزيت والشوائب والتأكد من سلامة مبيد درجة الحرارة ومستوى الزيت.
- فحص أجهزة الوقاية وملاحظة مدى انتظام عملها واستبدال الأجزاء التالفة منها

المادة الثالثة

الإحتياطات الواجب مراعاتها قبل وضع المحول في الخدمة :

- مراجعة لوحة البيانات والتأكد مما يلي :-
 - 1- تطابق الجهود على لوحة بيانات المحول وجهد الشبكة .
 - 2- التأكد من وضع مغير الجهد على الوضع الملائم لجهد الشبكة.
 - 3- يجب أن تكون قدرة المحول اكبر من قدرة الحمل بحيث تكون قدرة الحمل $\geq 85\%$ من قدرة المحول .
- الفحص الظاهري للمحول والتأكد مما يلي :-
 - 4- عدم وجود أي تسريب في الزيت من جوانات الخزان الرئيسي أو جوانات عوازل الاختراق.
 - 5- التأكد من نظافة عوازل المحول (البوشنج) وعدم وجود أي كسر أو شروخ بها .
 - 6- التأكد من ارتفاع مستو الزيت في زجاجة البيان وألا يكون اقل من العلامة السفلية في خزان التمدد .
 - 7- التأكد من صلاحية مادة السيليكاجل بحيث يكون لونها أزرق وإذا تغير إلى الأبيض أو الوردي فيمكن تجفيفها في فرن 200 °م حتى تستعيد لونها الأزرق أو تغييرها .
 - 8- التأكد من صلاحية الأجهزة الخاصة بالمحول مثل البوخلز والترموتر .
 - 9- اختبار المحول والتأكد من سلامة مقاومة العزل ونسبة التحويل واستمرارية التوصيل وعزل الزيت .
 - 10- في حالة تركيب المحول داخل غرفة يراعى أن تكون غرفة المحول مناسبة مع حجمه ، ويجب وجود فتحتين للتهوية في اتجاهين متضادين إحدهما قريبة من الأرض لدخول الهواء البارد والأخرى في الاتجاه المضاد أعلى المحول لخروج الهواء ، ويجب تغطية هذه الفتحات بسلك شبك معدني .

الملحق الرابع

قواعد الأمان للعمل على شبكات توزيع الكهرباء

إجراءات الأمان الصناعي عند العمل في كشك أو محول :-

- 1- الفصل الكلي وأسبابه .
- عند إجراء الصيانة الجسيمة .
- عند إجراء صيانة طارئة لسكاكين الدخول والخروج .
- 2- الفصل الجزئي وأسبابه .
- عند تغيير زيت المحول نفسه.
- عند تغيير مصهرات الجهد المتوسط للمحول .

أهم إجراءات الأمان الصناعي قبل البدء في العمل

* عند الفصل الكلي :

- فصل جميع مغذيات الجهد المنخفض بالكشك المراد العمل به .
 - فصل جميع المغذيات التي يمكن أن تغذى منها الكشك بالتيار من جميع الجهات (محطة - محولات - لوحة توزيع - أكشاك أخرى) . مع فصل ووضع أرضى على الخط والتفريغة في حالة المحولات المعلقة مع وضع لوحات تحذير (ممنوع التوصيل - عمال قائمون بالعمل) .
 - التأكد من عدم وجود جهد باستخدام مبين الجهد على جميع أطراف السكاكين الموصلة والمفتوحة (الربط) .
 - وضع أرضى على أطراف كابلات الجهد المتوسط التي من الممكن أن توصل للتيار الكهربائي إلى الكشك .
- عند الفصل الجزئي

عند تغيير زيت المحول او صيانة المحول نفسه:

- فصل جميع مغذيات الجهد المنخفض بالكشك المراد العمل به .
- فصل سكينه الجهد المتوسط للمحول من اليد المعزولة او استخدام الخطاف المعزول مع لبس جاونتي عازل .
- عمل سور حول الأجزاء الحاملة للتيار ووضع لوحات تحذير عليها (خطر) إذا لم يكن هناك حاجز موجود .

- التأكد من عدم وجود جهد على أطراف المحول (دخول - خروج) باستخدام مبيّن الجهد .
- وضع أرضى محلى .

عند تغيير مصهرات الجهد المتوسط للمحول .

- عند تشعير الفيوزات من الخارج .
- وضع التشعيرة المقننة للفيوزات من الداخل .
- التأكد من عدم وجود مادة السيليكا داخل الفيوز لإطفاء الشرارة وذلك عند تغيير التشعيرة.
- عدم تركيب تشعيرة عارية كفيوز داخل كابينة أو حجرة المحولات أو بالسكاكين المركبة على المحولات المعلقة .
- إعداد فيوزات وتشعيرات احتياطي مقننة حسب قدرة كل محول .

التأكد من عدم وجود الجهد

التأكد من عدم وجود الجهد بالطرق الآتية :-

(أ) - استعمال مبيّن جهد معتمد ومناسب لجهد المعدة . ويجب عند استعمال مبيّن الجهد اتباع الآتي :

- الاطلاع على شهادة صلاحيته والتأكد من استمرار سريانها .
- أن يكون جافاً ونظيفاً وأن يكون دهان الورنيش إن وجد سليماً وليس به أي خدش .
- يجب أن يراعى عند مسك المبيّن باليد عدم تعدى العلامة المحددة لذلك .
- اختبار لمبته وصوته بالطريقة المقننة للمبيّن .
- إعادة اختبار لمباته وصوته بالطريقة المقننة للمبيّن وفي حالة سقوطه أثناء العمل فيجب إعادة اختبار لمباته وصوته.
- يحظر اختبار مبيّن الجهد بتقريبه من موصل حي ، بل يجب اختبار مبيّن الجهد بالطريقة المقننة طبقاً لتعليمات جهة الصنع .

(ب) - تتبع الدوائر الرئيسية الناقلة للتيار بالنظر والتأكد من أن جميع السكاكين المتصلة بمصادر التغذية مفصولة .

(ج) - بالإضافة إلى الطريقتين السابقتين يجب ملاحظة الآتي :-

- عدم وجود أصوات الشرارة عند أطراف السكاكين و على العوازل والموصلات .
- عدم ظهور صوت أو ضوء تأين الهواء (كورونا) حول الموصلات .
- عدم وجود صوت بالمحولات وأن تكون قراءة الفولتميتر على الصفر .

وضع الأرضي

أ - بعد التأكد من عدم وجود الجهد يتم وضع الأرضي الرئيسي على الثلاثة أوجه للأجزاء الناقلة للتيار التي تم فصلها ومن جميع الجهات التي يمكن عن طريقها وصول الجهد إليها وذلك بتعليمات من مهندس التحكم المتخصص أو المشرف على العمل . ويجب تأريض الثلاثة أوجه حتى لو كن العمل على وجه واحد .

ب - يتم عمل أرضي إضافي قبل وبعد مكان العمل .

ويجب أن تتوافر الشروط الآتية في الأرضي الإضافي :-

- ألا يقل مقطع موصلات الأرضي عن 35مم² نحاس من السلك الشعر .
- أن يتم تثبيت كلامبات وصلات الأرضي بواسطة مواسير وألا يقل مقطع التلامس عن مقطع السلك المستخدم .
- يجب أن يتم فحص موصلات الأرضي الإضافي والكلامبات الخاصة به قبل كل استعمال ودوريا كل ثلاث شهور .
- يجب ترقيم مجموعات الأرضي الإضافية الموجودة في كل موقع مع ترقيم أماكن معظمها .
- يجب قياس مقاومة شبكة الأرضي العمومية للمعدة (كشك/ لوحة توزيع...) كل عام في الأماكن المحددة لذلك والتأكد من وجود اتصال جميع الأجزاء المؤرضة بهذه الشبكة العمومية .

طريقة وضع ورفع الأرضي

يجب اتباع الخطوات الآتية في وضع ورفع الأرضي :

(أ) يجب تفريغ الشحنة الكهربائية المحتمل أن تكون بالمعدة قبل وضع الأرضي وأن يتم وضع الأرضي بمعرفة شخصين أحدهما من الفئة الرابعة والآخر من الفئة الثالثة في الأمن الصناعي على الأقل. ويجب أن يكون مسئول التشغيل او منفذ العمل أحد الشخصين القائمين بوضع الأرضي .

(ب) في حالة وضع الأرضي الإضافي يجب اتباع الخطوات الآتية :-

- تنظيف مكان تثبيت كلامبات الأرضي بشبكة الأرضي .
- فحص موصلات الأرضي .
- تثبيت موصلات كلامبات الأرضي بشبكة الأرضي تثبيتاً جيداً بواسطة مسامير .
- يتم التأكد من عدم وجود الجهد بواسطة مبين الجهد ويتم عمل أرضي مؤقت باستخدام برش (عصا عازلة) ويشترط أن يكون السلك المتصل بالبرش معزولاً بمادة شفافة للتأكد من سلامته وأن يستخدم القفاز العازل عند مسك البرش .
- يتم ربط الأطراف الأخرى لمجموعة الأرضي الإضافي واحد بعد الآخر جهة الموصلات.
- عمل سور حول مكان العمل وتعليق لافتات التنبيه والتحذير .

(ج) يتم رفع الأرضي الإضافي بالطريقة الآتية :

- يتم رفع كلامبات الأرضي الإضافي الموصلة بالموصلات باستخدام العصا العازلة .
- يتم فك ورفع كلامبات موصلات الأرضي الإضافي الموصلة بشبكة الأرضي .

المرجع

أولا المراجع العربية:

- 1- م. رباح فارس ، بحث فى الفحوصات الموقعية لمحولات القدرة الكهربية.
- 2- م. محمد الفيومى ، مذكرة حول : صيانة محطات التحويل
- 3- م. محمود بدر ، مذكرة عن : المحولات الكهربية
- 4- محاضرات مركز تدريب الكوادر الفنية بالإسماعيلية – المنطقة الصناعية
- 5- د. مهدي العريني : المحولات الكهربية – الهيئة العامة للتعليم التطبيقي والتدريب
- 6- د. محمد أحمد قمر : المحولات الكهربية وآلات التيار المستمر – دار الراتب الجامعى
- 7- بيريلوتر – ترجمة عيسى الزيدى : اللف والعزل فى الماكينات والمحولات الكهربية – دار مير موسكو

ثانيا المراجع الأجنبية

- 1- Stephen L. Herman , Electrical transformers and rotating machines, 3rd Edition, © 2012, 2006 Delmar, Cengage Learning.
- 2- ABB-Transformer Handbook, © 2004 ABB Ltd.
- 3- James H. Harlow, Electric power transformer engineering, © 2004 by CRC Press LLC.
- 4- John J. Winders, Jr., Power Transformers Principles and Applications, © 2002 by Marcel Dekker, Inc.
- 5- Martin J. Heathcote, The J & P Transformer Book, 12th edition, © 1998, Reed Educational and Professional Publishing Ltd
- 6- S.V.Kulkarni, S.A.Khparde, Transformer Engineering Design and Practice, © 2004 by Marcel Dekker, Inc.
- 7- William T, Taylor, Transformer Practice, © 1909, 1913, by the McGraw-Hill Book Company, Inc.
- 8- Anderson, L.R., “Electrical Machines and Transformers”, 1981.
- 9- Harlow, James H. “Transformers”, The Electric Power Engineering Handbook, CRC Press LLC, 2001.
- 10- Transformer Diagnostics, Hydroelectric Research and Technical Services Group, Volume 3-31, JUNE 2003.
- 11- Transformer Maintenance, Hydroelectric Research and Technical Services Group, Volume 3-30, 2000.
- 12- Transformers: Basics, Maintenance, and Diagnostics, Hydroelectric Research and Technical Services Group, 2005.

13- Site Tests Manual Of The Power Transformers, AREVA T&D.

IEC Standards

- 60076-1 General requirements
- 60076-2 Temperature rise
- 60076-3 Insulation levels, dielectric tests, and external clearances in air
- 60076-4 Guide for lightning impulse and switching impulse testing
- 60076-5 Ability to withstand short circuit
- 60076-6 Reactors (IEC 289)
- 60076-7 Loading guide for oil-immersed power transformer (IEC 354)
- 60076-8 Power transformers — application guide
- 60076-9 Terminal and tapping markings (IEC 616)
- 60076-10 Determination of transformer reactor sound levels
- 60076-11 Dry-type transformers
- 60076-12 Loading guide for dry-type transformers
- 60076-13 Self-protected liquid-filled transformers
- 60076-15 Gas-filled-type power transformers

IEC Standards

- 60076-1 General requirements
- 60076-2 Temperature rise
- 60076-3 Insulation levels, dielectric tests, and external clearances in air
- 60076-4 Guide for lightning impulse and switching impulse testing
- 60076-5 Ability to withstand short circuit
- 60076-6 Reactors (IEC 289)
- 60076-7 Loading guide for oil-immersed power transformer (IEC 354)
- 60076-8 Power transformers — application guide
- 60076-9 Terminal and tapping markings (IEC 616)
- 60076-10 Determination of transformer reactor sound levels
- 60076-11 Dry-type transformers
- 60076-12 Loading guide for dry-type transformers
- 60076-13 Self-protected liquid-filled transformers
- 60076-15 Gas-filled-type power transformers

الفهرس

3.....	تمهيد
5.....	شكر وتقدير
6.....	المقدمة
6.....	نبذة تاريخية عن المحولات
7.....	لماذا هذا الانتشار الواسع للمحولات في الشبكات الكهربائية؟
8.....	مزايا أخرى للمحولات
9.....	هل يصلح نفس المحول لرفع أو خفض أي جهد؟
9.....	نبذة سريعة عن التركيب
11.....	تصنيفات المحولات
13.....	مجالات استخدام محولات القوى داخل محطات التوليد
13.....	هل هناك فرق بين Power Transformer و بين الـ Distribution Transformer ؟
15.....	لماذا تدرس المحولات غالبا ضمن كتب الآلات الكهربائية ؟

الباب الأول : الأساسيات العامة للمحولات

17.....	الفصل الأول : مبادئ الكهرومغناطيسية
17.....	1-1 القواعد الأساسية للمغناطيسية
17.....	1-1-1 تأثير المغناطيس
17.....	2-1-1 المجال المغناطيسي الناشئ عن مرور تيار كهربى
19.....	3-1-1 القوة الدافعة المغناطيسية MMF
19.....	4-1-1 العلاقة بين الفيض والمجال المغناطيسي
20.....	5-1-1 الممانعة لمرور الفيض المغناطيسي

- 20..... 6-1-1 التشابه مع القوانين الكهربائية
- 21..... 7-1-1 Induced Voltage الجهد الناشئ بالحث المغناطيسي
- 22..... 8-1-1 قاعدة لنز
- 22..... 2-1 **المبادئ الحاكمة لعمل المحولات**
- 23..... 1-2-1 هل يمكن رفع أو خفض جهد DC بواسطة المحول ؟
- 24..... 2-2-1 مفهوم الـ Transformer Action
- 25..... 3-1 **أسئلة هامة لفهم المحول**
- 25..... 1-3-1 لماذا تلف الملفات حول قلب حديدي؟
- 27..... 2-3-1 كيف يعمل المحول في حالة الـ No-load condition ؟
- 27..... 3-3-1 ماهي القوة الدافعة العكسية Back emf ؟
- 28..... 4-3-1 كيف يشعر الملف الابتدائي بإضافة حمل جديد في الثانوي ؟
- 29..... 5-3-1 هل تتغير قيمة الفيض داخل قلب Core المحولات النموذجية ؟
- 30..... 4-1 **خلاصة سمات المحول النموذجي**

32..... الفصل الثاني : التمثيل الحقيقي للمحولات

- 32..... 1-2 **اختلاف المحول الحقيقي عن المحول النموذجي**
- 32..... 1-1-2 الوجه الأول للاختلاف : مقاومة الملفات
- 33..... 2-1-2 الوجه الثاني للاختلاف : الفيض المتسرب
- 34..... 3-1-2 الوجه الثالث للاختلاف : مفايد الدائرة المغناطيسية
- 37..... 2-2 **تبسيط الدائرة المكافئة**
- 39..... 3-2 **أهمية حسابات الـ Per unit عند التعامل مع المحولات**
- 42..... 1-3-2 ما أهمية معرفة قيمة % X ؟
- 43..... 4-2 **حساب القوى الداخلية بين الموصلات بالمحول**
- 43..... 1-4-2 القوة المؤثرة على موصل منفرد
- 44..... 2-4-2 حسابات القوى المغناطيسية بين موصلين :-
- 45..... 3-4-2 ما هي العناصر المستولة عن هذه القوى الميكانيكية؟
- 46..... 4-4-2 اتجاه القوى المغناطيسية الميكانيكية أثناء الأعطال

47..... الفصل الثالث : المحولات الثلاثية الأوجه

- 47 1-3 **كيفية تصنيع المحولات الثلاثية**
- 47..... 1-1-3 الطريقة الأولى للحصول على محولات الـ 3-Ø
- 49..... 2-1-3 الطريقة الثانية لتصنيع المحولات الـ 3-Ø:
- 51..... 3-1-3 الفرق بين طريقتي تكوين المحولات الثلاثية
- 52 3-2 **طرق توصيل الـ Windings في محولات الـ Three phase**
- 53..... 1-2-3 العلاقات الحاكمة للجهد في محولات الـ 3-Ø
- 54..... 2-2-3 العلاقات الحاكمة للقدرة Power Relations في المحولات الثلاثية
- 3-2-3 ما الفرق بين استخدام الـ Amp واستخدام الـ Volt-Amp في التعبير عن قدرة محول Three Phase ؟
- 55.....
- 55..... 4-2-3 هل تحدد قدرة المحول بالـ kVA أم بالـ kW؟
- 55 3-3 **المحولات ثلاثية الملفات**

الباب الثاني : تركيب وتصنيع المحولات

- 58..... مقدمة الباب الثاني

59..... الفصل الرابع: القلب والملفات

- 62..... 1-4 القلب (الـ Core)
- 62..... 1-1-4 سمات المواد المستخدمة في صناعة القلب الحديدي
- 63..... 1-1-1-4 Permeability السماحية
- 63..... 2-1-1-4 عدم التشبع
- 64..... 3-1-1-4 سمات أخرى
- 64 2-4 **تجميع القلب الحديدي (الـ Core)**
- 66..... 1-2-4 طريقة الـ Core Type
- 68..... 2-2-4 طريقة الـ Shell Type
- 69..... 3-2-4 الفروق بين طريقتي التصنيع
- 69..... 3-4 **تجميع شرائح القلب الحديدي**
- 71..... 1-3-4 تأريض القلب الحديدي
- 73..... 4-4 **موصلات ملفات المحولات**

74.....	1-4-4 عمل الـ Transposition في الموصلات
74.....	5-4 أنواع الملفات
75.....	1-5-4 النوع الأول : Helical Winding
76.....	2-5-4 النوع الثاني : Disc Winding
77.....	3-5-4 النوع الثالث : Layer Winding
78.....	4-5-4 النوع الرابع : Ban cake Winding
78.....	5-5-4 مقطع الملف
78.....	6-4 العوازل المستخدمة في المحولات
79.....	1-6-4 تأثير التجفيف على عوازل المحول

80..... الفصل الخامس : الأجزاء الغير فعالة والأجهزة المساعدة.....

80.....	1-5 وظائف زيت المحول
82.....	2-5 الخزان Tank
82.....	1-2-5 فائدة الخزان الرئيسي.....
83.....	2-2-5 أنبوبة الطرد (قذف الزيت) :
83.....	3-5 صندوق التمدد Conservator Tank
85.....	1-3-5 جهاز الوقاية الغازية Bochholz relay
87.....	4-5 منظومة حماية الزيت
87.....	1-4-5 الـ Sealing في المحولات الصغيرة.....
89.....	2-4-5 استخدام الـ Nitrogen – Positive Pressure
89.....	3-4-5 تبريد الزيت
91.....	5-5 مغير الجهد (Tap Changer)
92.....	1-5-5 الحاجة للـ Tap Changer
92.....	2-5-5 فكرة عمل الـ Tap Changer
95.....	3-5-5 مقارنة بين نوعي الـ Tap Changer
91.....	6-5 أطراف التوصيل Bushings
97.....	1-6-5 دور الـ Skirts
98.....	2-6-5 استخدام الـ Corona Rings
99.....	3-6-5 أهمية الـ Flange
100.....	4-6-5 استخدام فتحة التفريغ Rod Gap

100..... Accessories معدات القياس والتحكم 7-5

□ الباب الثالث : توصيل الملفات في المحولات الثلاثة

104 لماذا ندرس هذه الموضوعات ؟

الفصل السادس : قطبية المحولات.....106

106..... 1-6 تجربة عملية لتوضيح مفهوم القطبية

107..... 1-1-6 الأهمية العملية لتحديد الـ Polarity

108..... 2-6 ترميز أطراف المحول طبقا للمواصفات المختلفة

108..... 1-2-6 الترميز في مواصفات الـ IEC

109..... 2-2-6 الترميز في مواصفات IEEE / ANSI

110..... 3-6 تحديد الـ Polarity من الرموز

الفصل السابع : حساب الـ Phase Displacement وتحديد الـ Vector Group.....112

112..... 1-7 تعريف الـ Phase Displacement

113..... 1-1-7 كتابة الـ Phase Displacement حسب الـ IEC

114..... 2-1-7 استنتاج الـ Phase Displacement من الرسم

115..... 3-1-7 تحديد اتجاه الدوران Phase Rotation

116 2-7 طريقة رسم الملفات والمتجهات

117..... 1-2-7 طريقة رسم ملفات الـ Delta

120..... 3-7 تحديد المجموعة الاتجاهية من طريقة توصيل الأطراف

الفصل الثامن ميزات وعيوب التوصيلات المشهورة في المحولات.....128

128..... 1-8 تأثير نوعية التوصيل على ظهور الـ Harmonics

131..... 1-1-8 ماذا يحدث لو تم عمل فلتر للتيار المسحوب من المصدر

133..... 2-1-8 تأثير توصيلة الـ Star على وجود الـ 3rd Harmonic

134..... 3-1-8 تأثير توصيلة الدلتا على وجود الـ 3rd Harmonic

- 135..... Zig Zag ال 3rd Harmonic في توصيلة ال 4-1-8 وجود ال
- 2-8 تأثير التآريض على عمل المحولات 137
- 137..... (Ungrounded system) . أولاً : النظام المعزول
- 138..... 2-2-8 ثانياً : النظام المؤرض
- 3-8 التوصيل بطريقة Y Y : 138
- 139..... 1-3-8 مميزات طريقة ال Y Y :
- 140..... 2-3-8 عيوب طريقة ال Y Y :
- 4-8 التوصيل بطريقة Δ -Y 142
- 5-8 توصيلة ال Δ Δ : 145
- 6-8 توصيلة ال Zig Zag 147
- 149..... 2-6-8 توصيلة Delta - Zigzag :
- 149..... Delta-Zig Zag ال 3-6-8 طريقة توصيل ال
- 150..... 4-6-8 استخدام محول الزجراج في عمل N حقيقى لمحول موصل Δ .

الباب الرابع : تشغيل المحولات

- 153..... مقدمة الباب الرابع

الفصل التاسع : تشغيل المحولات على التوازي 154.....

- 9-1 الحاجة للتوصيل على التوازي 154
- 154..... 1-1-9 عيوب و مشاكل التوصيل على التوازي
- 2-9 شروط التوصيل على التوازي : 155
- 156..... 1-2-9 لماذا يجب أن تكون للمحولات نفس ال voltage ratio ؟
- 2-2-9 ماذا يحدث لو كان الفرق بين نسب التحويل كبيراً ؟ 157
- 3-2-9 ماذا لو تغيرت % Z في المحولين؟ 158
- 4-2-9 ماذا يحدث لو تغيرت ال Polarity 159
- 5-2-9 ماذا لو اختلف ال Phase Sequence ؟ 160
- 6-2-9 لماذا يجب أن يكون Phase Displacement يساوي صفر ؟ 160

161..... الفصل العاشر المفقودات في المحولات.....

- 161..... : No-Load Loss مجموعة 1-10
- 162..... Hysteresis Loss الطاقة المغناطيسية الغير مسترجعة 1-1-10
- 163..... eddy current Loss في القلب الحديدي بسبب الـ 2-1-0
- 164..... dielectric losses المفقودات في العزل 3-1-10
- 165..... dielectric loss خطورة الـ 4-1-10
- 165 Load loss مجموعة 2-10
- 166..... Copper Loss المفقودات النحاسية 1-2-10
- 166..... Copper Loss تأثير الحرارة على 2-2-10
- 166..... تأثير نوعية التيار على المفقودات 3-2-10
- 167..... المفقودات الشاردة 4-2-10
- 167..... Leakage Flux المفقودات نتيجة 5-2-10
- 168..... طرق تقليل المفقودات في المحولات 3-10
- 168..... تأثير نوع المادة 1-3-10
- 168..... تأثير كثافة الفيض على الفقد في القدرة 2-3-10
- 169..... load loss بتحسين PF 3- 3-10

172..... الفصل الخاوي عشر :عوامل مؤثرة على تشغيل المحول.....

- 173 1-11 الموضوع الأول : كفاءة المحول
- 173..... 1-1-11 تغير الكفاءة مع التحميل
- 175..... Voltage Regulation انتظام الجهد 2-11
- 175..... Parameters الـ Regulation بدلالة الـ 1-2-11
- 176..... Phasor Diagram تمهيدا لحساب VR الـ 2-2-11
- 177..... VR الصورة المبسطة للـ 3-2-11
- 178..... Voltage Drop وبين الـ Voltage Regulation 4-2-11
- 179..... 3-11 الموضوع الثالث : العناصر المؤثرة على تحميل المحول
- 179..... 1-3-11 درجة الحرارة
- 179..... 2-3-11 دورة الأحمال
- 180..... Thermal time constant تأثير 3-3-11

- 180..... 4-3-11 دورة أحمال محولات التوزيع
- 182..... 4-11-11 **الموضوع الرابع : ماهي الـ Harmonics ، وما أسبابها؟**
- 182..... 1-4-11 ما معنى Non-linear load ؟
- 183..... 2-4-11 تأثير المكونات المختلفة للـ Harmonics على تشغيل المحول:
- 184..... 3-4-11 تأثير الـ Odd Harmonics على المحولات :
- 184..... 4-4-11 تأثير الـ Even Harmonics:
- 185..... 5-4-11 ما المقصود بالـ K - factor ؟
- 186..... 5-11-11 **الموضوع الخامس : تيارات الاندفاع في المحولات.**
- 186..... 1-5-11 أسباب هذا التيار
- 188..... 2-5-11 خطورة هذا التيار
- 189..... 3-5-11 طرق تجنب الفصل الخاطئ بسبب تيار الاندفاع
- 189..... 4-5-11 تيار الاندفاع في المحولات الموصلة على التوازي Sympasatic Inrush
- 191..... 6-11-11 **الموضوع السادس : الضوضاء (Noise) في المحولات.**
- 191..... 1-6-11 الضوضاء بسبب اهتزاز الـ Core :
- 191..... 2-6-11 الضوضاء نتيجة الملفات :
- 191..... 3-6-11 الضوضاء نتيجة أجهزة التبريد :
- 192..... 4-6-11 المستويات المقبولة للضوضاء :
- 194..... 7-11-11 **الموضوع السابع : تأثير اختلاف التردد عن القيمة المقننة rated frequency**
- 194..... 1-7-11 هل يمكن لمحول يعمل على 60HZ أن يركب في شبكة 50HZ ؟
- 195..... 8-11-11 **الموضوع الثامن : تأثير اختلاف الجهد.**
- 195..... 1-8-11 هل يمكن للمحول أن يعمل مع جهد DC متزايد؟
- 195..... 2-8-11 هل يمكن استخدام المحول نفسه كمحول رافع أو محول خافض ؟

الفصل الثاني عشر: تشغيل الأنواع الخاصة من المحولات 196.....

- 196..... 1-12-11 **محولات الـ Auto Transformers**
- 197..... 1-1-12 الحصول على محول Auto Tr من محول Two-winding Tr
- 199..... 2-1-12 العلاقات بين التيارات
- 199..... 3-1-12 الوفر في النحاس
- 202..... 4-1-12 استخدامات محولات الـ Auto Tr
- 203..... 5-3-12 مميزات المحولات الـ Auto :
- 203..... 6-3-12 عيوب المحولات الـ Auto :

204.....	Grounding Transformers	2-12 محولات الـ
205.....	Phase Shifting	3-12 محولات الـ
207.....	Converter Transformers	4-12 محولات الـ
208.....	Dry Type Transformers	5-12 المحولات الجافة

الفصل الثالث عشر : منظومة التبريد في المحولات.....210

210	1-13 مصادر الحرارة ومشاكلها
210	2-13 الوسيط المبرد Coolant
211.....	3-13 عناصر منظومة التبريد في المحولات المغمورة في الزيت
211.....	1-3-13 زيت المحولات
213.....	2-3-13 Radiator في المحولات
214.....	3-3-13 إضافة مراوح
215.....	4-13 توصيف درجات التبريد Cooling Classes
	5-13 نماذج لبعض الـ Classes 216
216.....	1-5-13 التبريد بـ ONAN (Class OA)
217.....	2-5-13 طريقة ONAF (Class OA/FA)
218.....	3-5-13 طريقة OFAF أو FOA
218.....	4-5-13 التبريد المتعدد المراحل

الباب الخامس: الاختبارات والصيانة

221	مقدمة الباب الخامس
-----------	--------------------

الفصل الرابع عشر : إختبارات المحولات.....222

222	1-14 أشهر المواصفات
222	2-14 أنواع الاختبارات
223.....	1-2-14 اختبارات التصميم Design tests
223.....	2-2-14 اختبارات الإنتاج Production Tests
224.....	3-2-14 الاختبارات الروتينية Routine Tests
224.....	4-2-14 ترتيب إجراء الاختبارات Sequence of Tests
225.....	3-14 مجموعة الاختبارات المتعلقة بالعزل Dielectric Tests
226.....	1-3-14 ما المقصود بتقادم العزل أو الـ Degradation؟

- 226.....:Degradation العزل تقادم أسباب 2-3-14
- 227..... Insulation Resistance Test (IR): اختبار العزل الأول 4-14
- 228..... خطوات عمل الاختبار 1-4-14
- 228..... تأثير وجود الزيت على قيمة المقاومة المقاسة 2-4-14
- 229..... تأثير الحرارة على قيمة المقاومة المقاسة 3-4-14
- 229..... Polarization Index على قيمة المقاومة المقاسة 4-4-14
- 229..... Dissipation factor / Dielectric loss angle: اختبار العزل الثاني 5-14
- 231..... الطريقة الكهربائية للقياس PD 1-6-14
- 232..... الطريقة الصوتية للقياس PD 2-6-14
- 233..... استخدام الاختبار في قياس قوة عزل الورق المشبع بالزيت 3-6-14
- 234..... المجموعة الثانية من الاختبارات : اختبارات تحمل العازل للجهود المختلفة 7-14
- 234..... Applied Test. اختبار الجهد العادي 1-7-14
- 235..... Induced Voltage اختبار الـ 2-7-14
- 235..... Impulse Voltage اختبار الـ 3-7-14
- 240..... المجموعة الثالثة : اختبارات زيت المحول 8-14
- 240..... طريقة أخذ العينة 1-8-14
- 240..... احتياطات عند عمل اختبار عازلية الزيت 2-8-14
- 241..... Oil Dielectric Strength Test اختبار عازلية الزيت 3-8-14
- 242..... Dissolved Gas Analysis تحليل الزيت 4-8-14
- 244..... الطرق العامة لتفسير النتائج 5-8-14
- 245..... Roger's Method طريقة روجرز لتفسير النتائج 6-8-14
- 246..... قياس نسبة الرطوبة بالزيت 7-8-14
- 247..... تجفيف زيت المحولات 8-8-14
- 247..... مواعيد اختبارات الزيت ومواصفاته 9-8-14
- 248..... Infra-Red اختبار الـ 10-8-14
- 249..... المجموعة الرابعة : الاختبارات الخاصة بحسابات الـ Parameters للمحول 9-14
- 249..... Transformer Turns Ratio, TTR اختبار 1-9-14
- 250..... Polarity test اختبار القطبية 2-9-14
- 251..... DC Resistance للملفات 3-9-14
- 253..... Open Circuit Test اختبار (No Load Losses) 4-9-14
- 256..... Short circuit Test اختبار الـ 5-9-14

259Load Test اختبار	6-9-14
259 Back to Back Test اختبار الـ	7-9-14
260 Vector Group اختبار تحديد الـ	8-9-14

263..... **الفصل الخامس عشر : صيانة المحولات الزيتية**

263	1-15	أهم الفحوصات الخارجية
264 Tank فحص الـ	1-1-15	
264: فحص غطاء المحول	2-1-15	
264: فحص الخزان المساعد	3-1-15	
264 Winding Temperature Indicator فحص الـ	4-1-15	
265: مقارنة قيم مؤشرات الحرارة	5-1-15	
265 Conservator فحص مؤشر مستوى الزيت في الـ	6-1-15	
266 Pressure Relief Device فحص الـ	7-1-15	
267 Sudden Pressure Relay فحص الـ	8-1-15	
267: منظومة التبريد الخارجية	2-15	
267: Radiator فحص الـ	1-2-15	
268 Oil Flow Indicator فحص مؤشر سريان الزيت	2-2-15	
268: فحص المراوح	3-2-15	
268: مشكلة تسرب الزيت	4-2-15	
270	3-15	تحليل مشاكل المحولات
270: مشاكل ارتفاع درجة حرارة المحول	1-3-15	
271 Oil Troubles مشاكل زيت المحول	2-3-15	
272 Electrical Troubles المشاكل الكهربائية	3-3-15	
273: أعطال القلب الحديدي	4-3-15	
274: مشاكل أخرى متنوعة	5-3-15	

ملاحق الكتاب

- الملحق الأول : قراءة لوحة بيانات المحول**..... 276.....
276..... أولاً معلومات سريعة
- 277..... ثانياً معلومات تحتاج لتفصيل
- 278..... هل تحدد قدرة المحول بالـ _____ KVA أم بالـ KW؟
- الملحق الثانى : الصيانة الدورية**..... 283.....
283..... أعمال الصيانة التي تجرى مرة واحدة في السنة
- 283..... الصيانة التي تجرى مرة واحدة كل 10 سنوات
- الملحق الثالث**..... 285.....
285..... الاحتياطات الواجب مراعاتها قبل وضع المحول في الخدمة :
- الملحق الرابع : قواعد الأمان للعمل على شبكات توزيع الكهرباء**..... 286.....
286..... إجراءات الأمان الصناعي عند العمل في كشك أو محول :-
- 286..... أهم إجراءات الأمان الصناعي قبل البدء في العمل
- 287..... التأكد من عدم وجود الجهد
- 288..... وضع الأرضي
- 288..... طريقة وضع ورفع الأرضي
- الفهرس**..... 292.....

