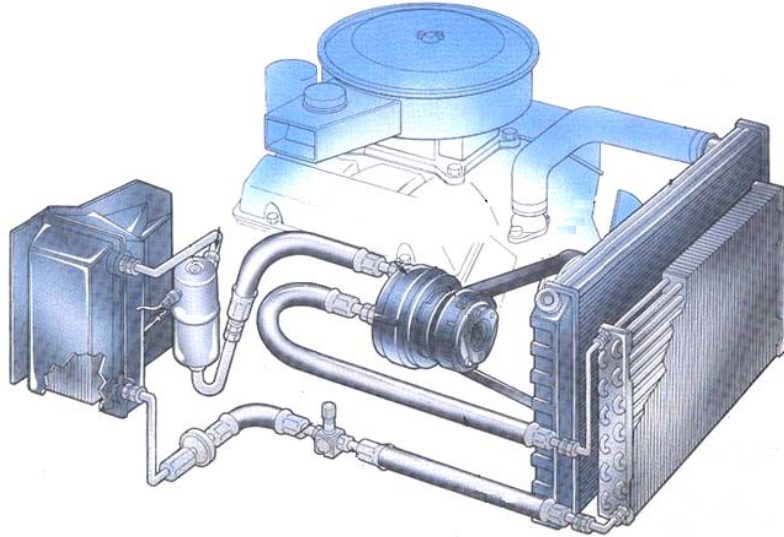


بسم الله الرحمن الرحيم

تشخيص أعطال نظام المكيف في السيارة



تأليف

المهندس محمد أمين العلاونة

الأردن

moealawneh@yahoo.com

moealawneh@hotmail.com

بسم الله الرحمن الرحيم

إهداء

إلى والدتي العزيزة الغالية التي أوصلتني إلى ما أنا فيه اليوم بصبرها
وكفاحها الطويل أطال الله عمرها وحفظها لنا نخرًا وسندا

إلى زوجتي الحبيبة رفيقة درب الطويل الصابرة المكافحة

إلى ابنتي الغالية فرحتي الكبرى في هذه الدنيا

إلى كل مهتم وكل عامل في هذا المجال

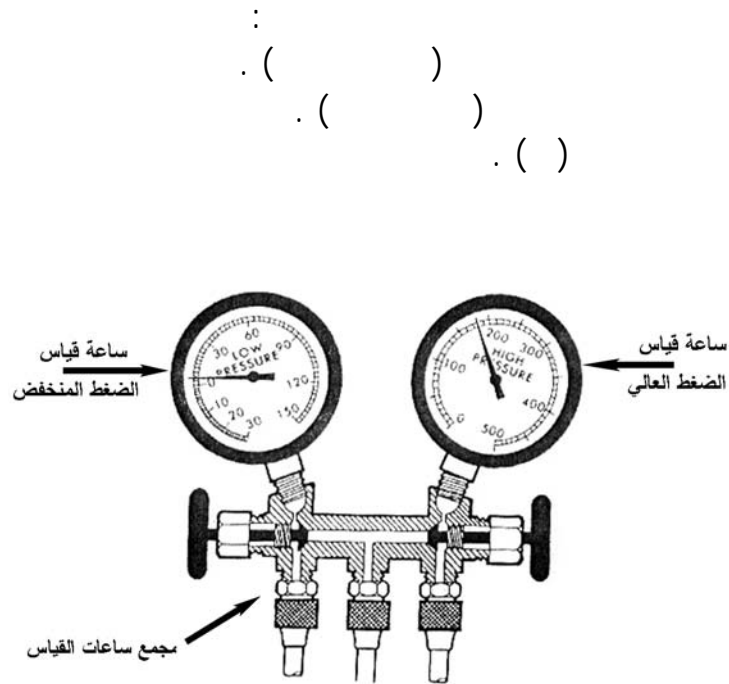
المصطلحات

BUBBLES	
COMPLAINT	()
COMPRESSOR	
CONDENSER	
DISCHARGING	()
Electronic Leak Detector	
EVACUATING	()
EVAPORATOR	
EVAPORATOR PRESSURE REGULATOR (EPR)	
HIGH SIDE GAUGE	
LEAK	
LOW SIDE GAUGE	
MANIFOLD GAUGE SET	
OIL LEVEL	
PERFORMANCE	
REFRIGERANT	
SUCTION THROTTLING VALVE (STV)	()
THERMOSTAT	()
THERMOSTATIC EXPANTION VALVE	

معلومات أساسية

()

()



()

: ()

(PSI) (-)
 (PSI) (-)

: ()

(psi) (-)

:

:

:

)

(

()

- :

(

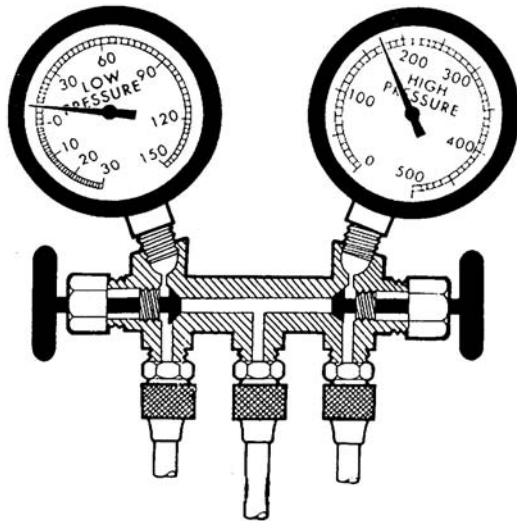
)

)

(

() ()

()



()

(psi -)

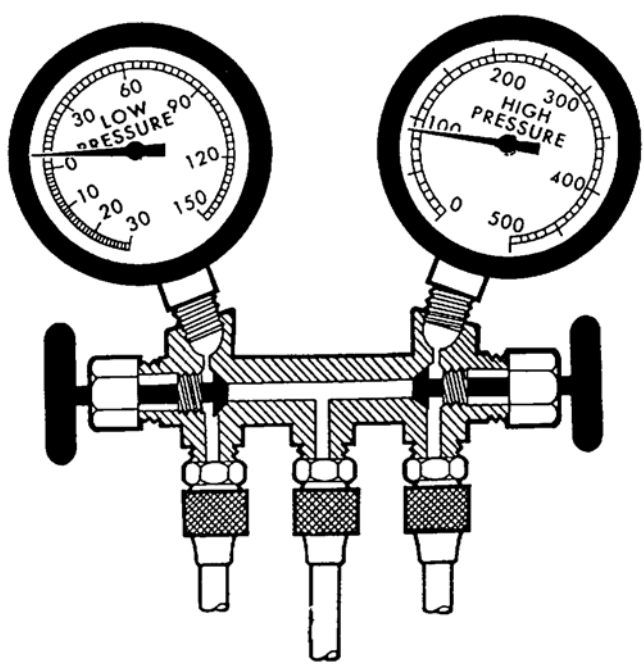
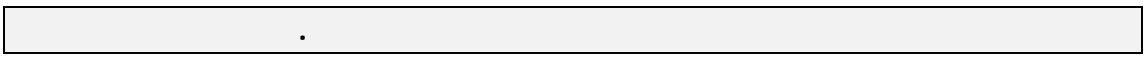
)

(psi -)

()

-
-
-
-

()



()

)

(psi -

-

. ()

)

(psi -

-

. ()

-

-

:

. ()

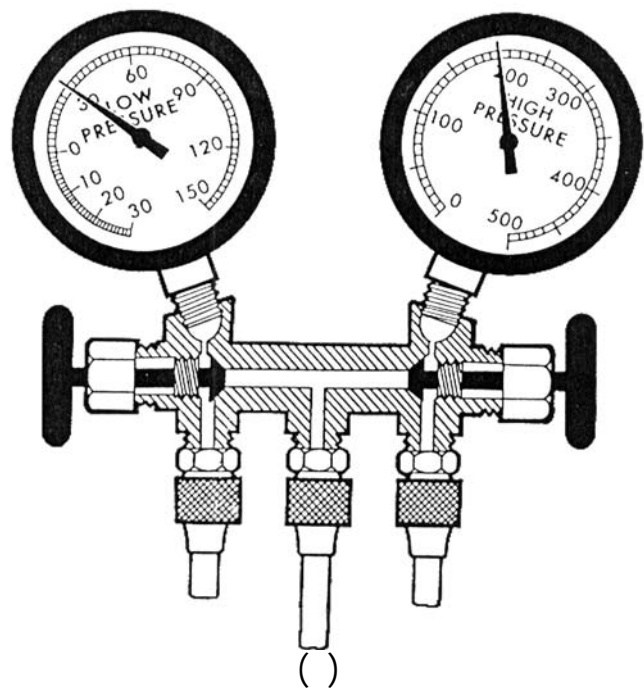
-

-

-

()

()



()

:

)

(-)

(psi

-

)

(psi

-

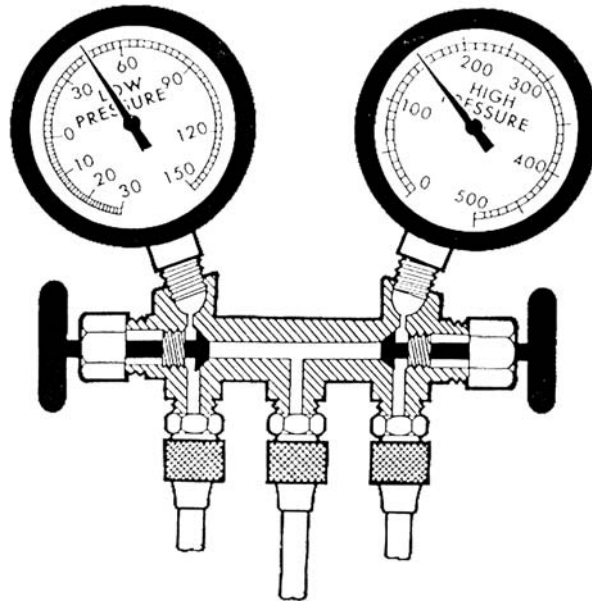
)

(()

()

()

()



شكل (٥)

)
()

(psi -

)
()

(psi -

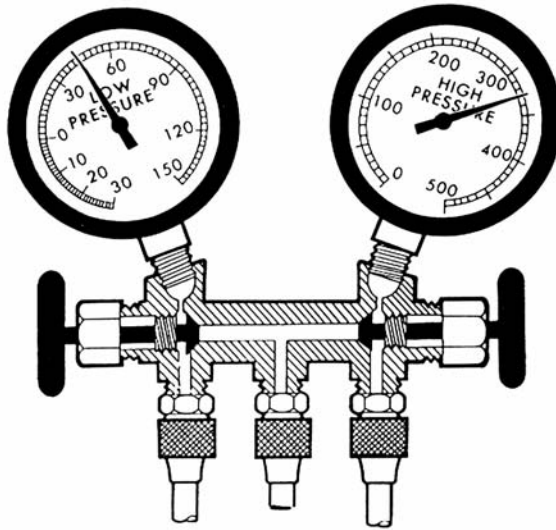
()

()

()

()

()
()



()

()

(psi

)

()

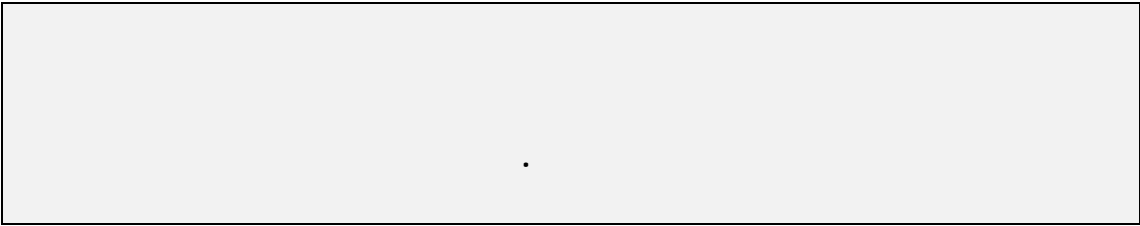
(psi

()

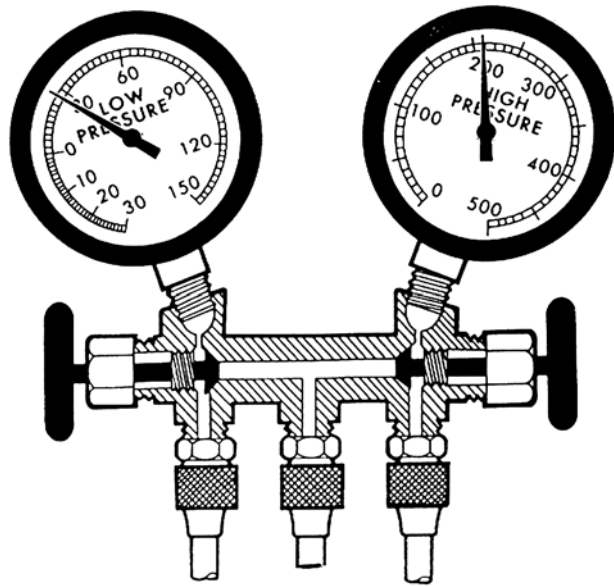
()

()

()



(-)



()

psi

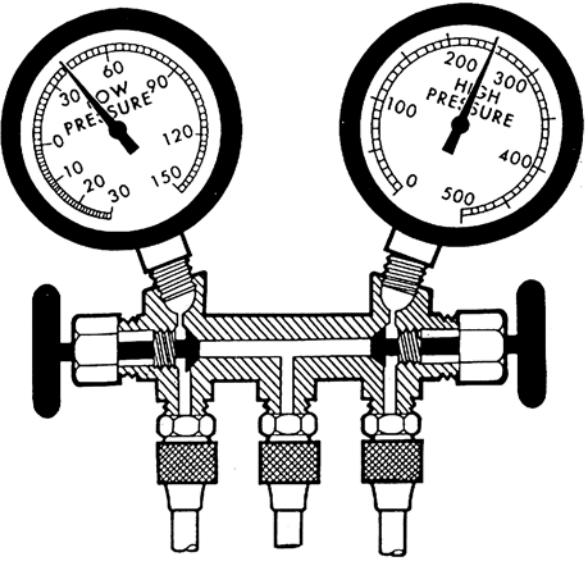
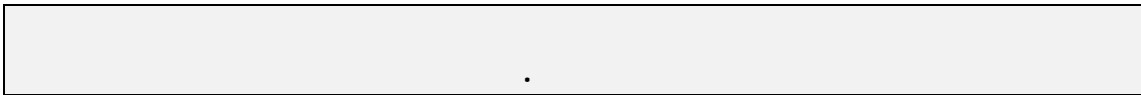
()

psi ()

()

()

()



()

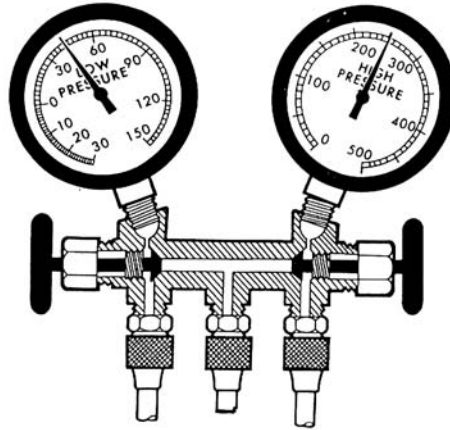
)
()
)
()

(psi -

(psi -

()

()



()

(-)

. ()

psi

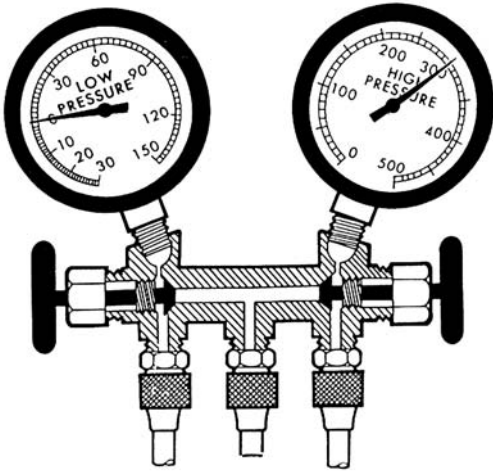
. ()

(psi)

PSI (-)

. ()

-
-
-
-



()

-

. ()

-

. 0

-

-

-

:

-

-

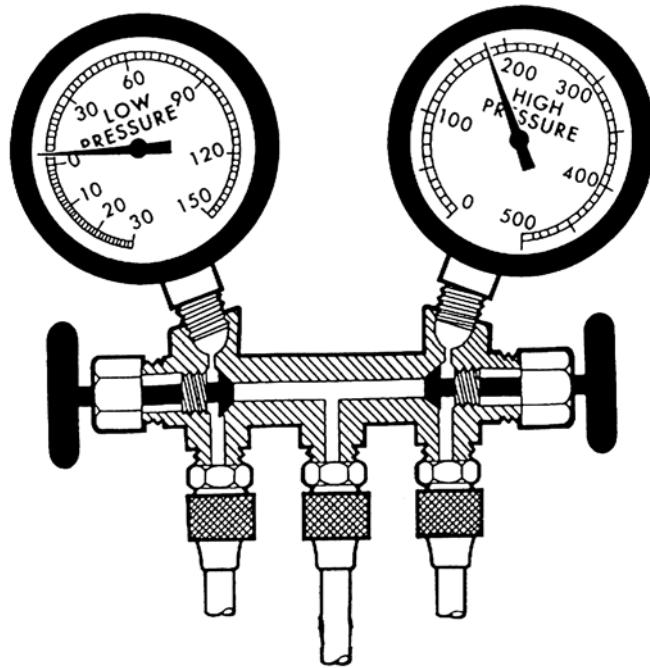
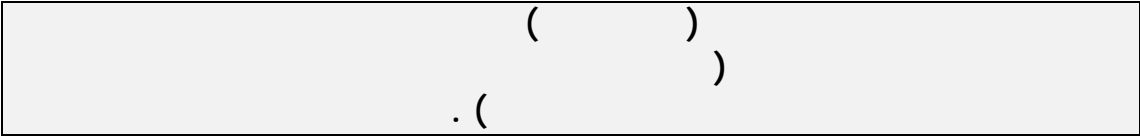
-

-

-

()

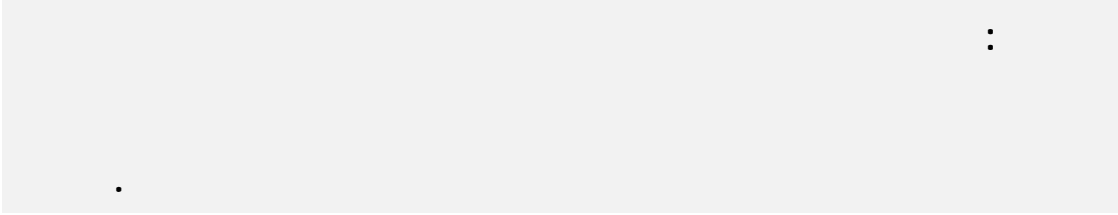
()



()

()

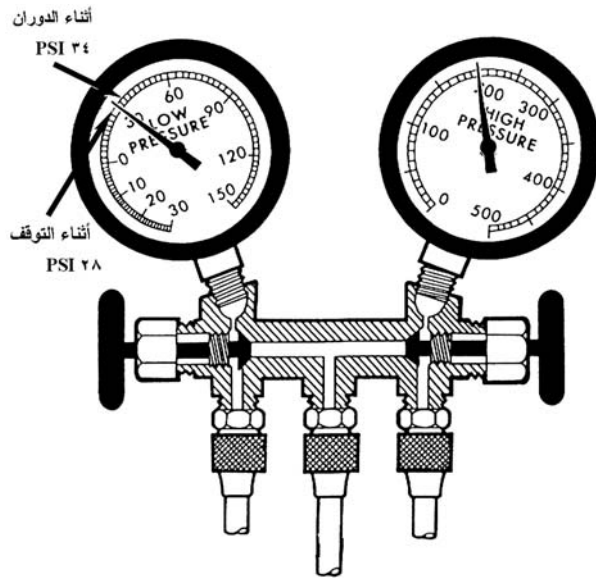
()



:

()

()



()

: ()

. psi (-)

. psi (-)

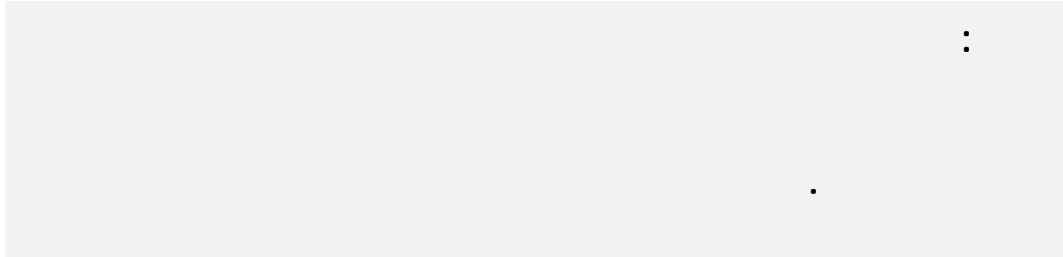
. psi (-)

. ()

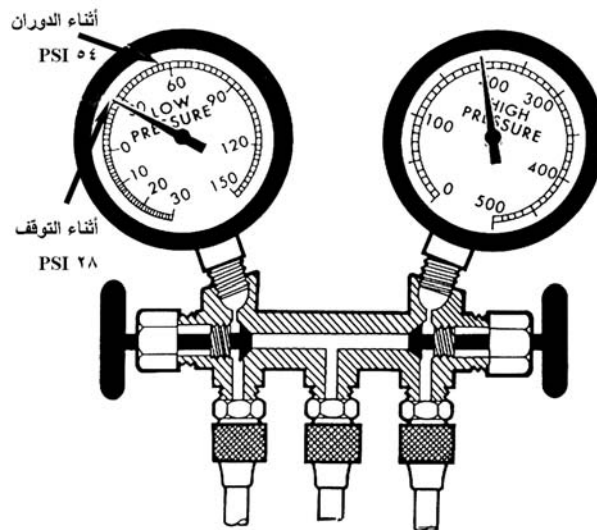
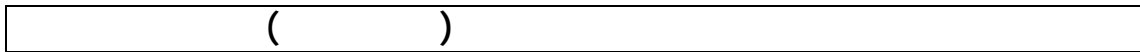
psi (-)

()

()



()



()

()

: ()

. psi (-)

. psi (-)

. psi (-)

. ()

psi (-)

. ()

()

-
-
-



()

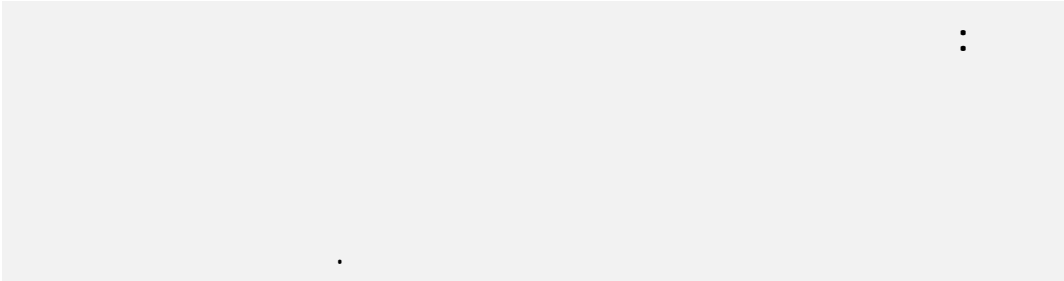
:

(/)

()

-
-
-

. (psi -)

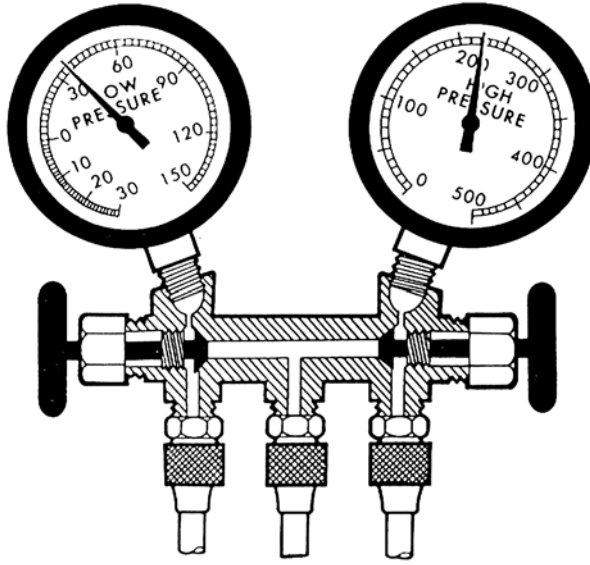


:

-
-

()

(STV)



()

()

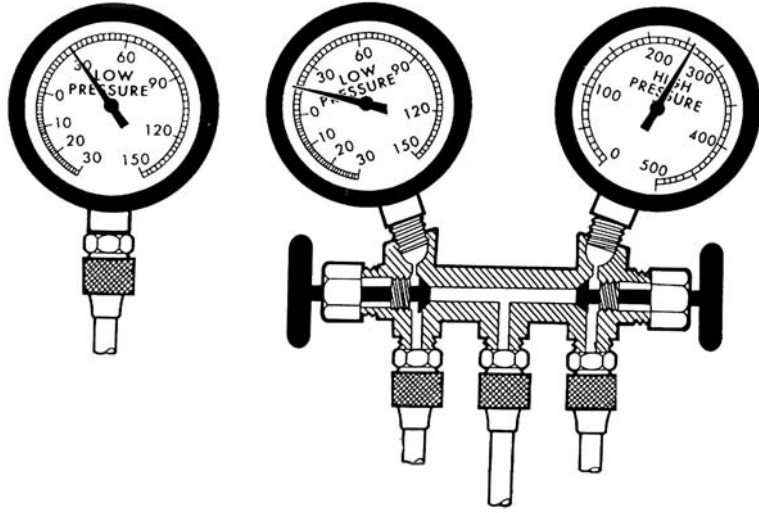
()

()

-
-
-
-
-
-

()

(EPR)



()

()

PSI)

()

(

()

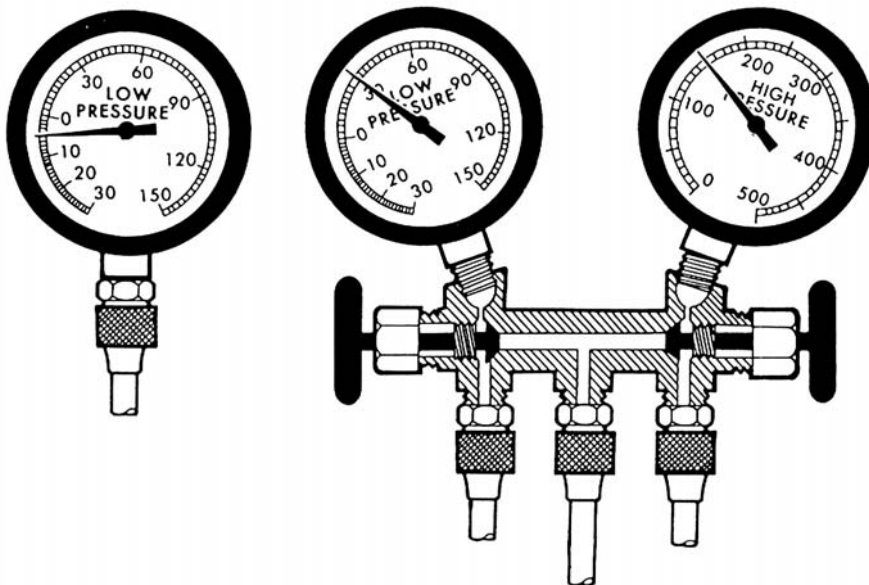
()

(O R I N G)

-
-
-

()

(EPR)



()

-
-
-

()

-
-
-

PSI ()

()

-
-
-

()

()

-
-
-

-

. (O R I N G)

-

.

-

.

.

-

-

.

-

.

-