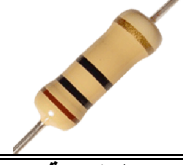


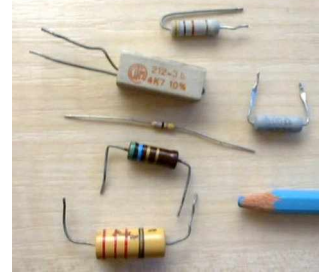
بسم اله الرحمن الرحيم

درسنا اليوم يتكلم عن المقاومات وفائدتها:-

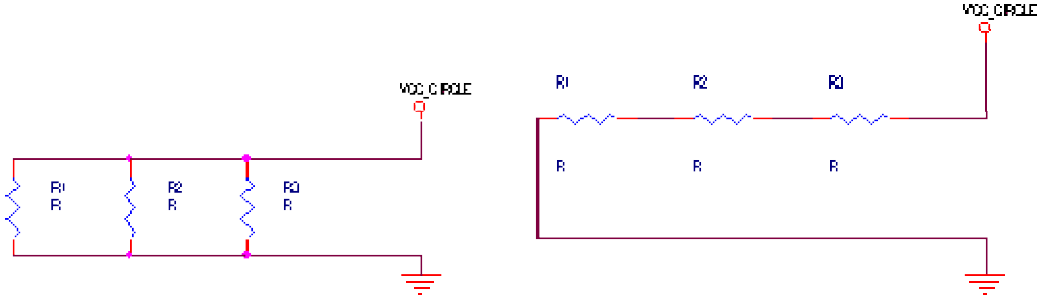
أولا أنواع المقاومات:



وظائفها	انواع المقاومة
تقوم بتقليل التيار الكهربى	مقاومة عادية
	مقاومة متغيرة السعة
وتقوم بفصل التيار الكهربى عندما تسخن	مقاومة حرارية

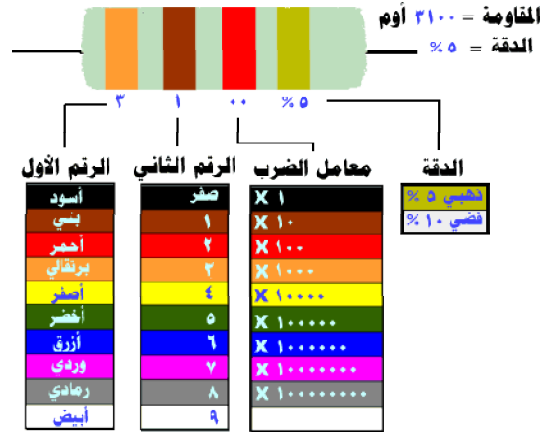


ويمكن توصيل المقاومات على التوازى وعلى التواى

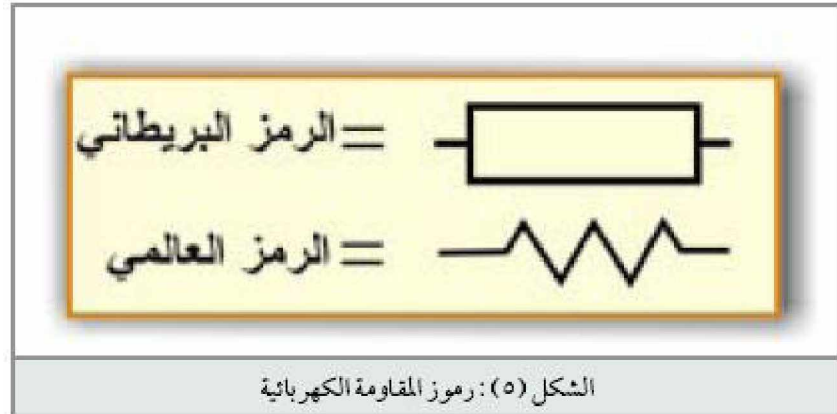


وتقاس سعة المقاومة بالاووم

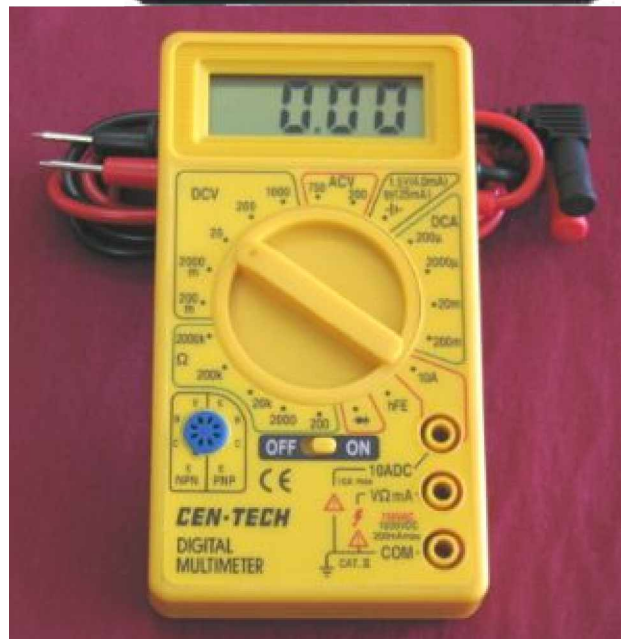
تحديد قيمة المقاومة



الشريط الأول برتقالي = ٣
الشريط الأول بني = ١
الشريط الثالث احمر أي اضرب في ١٠٠
فتكون المقاومة ٣١٠٠ = ١٠٠ X ٣١ أوم
الشريط الذهبي الرابع يعني أن قيمة المقاومة يمكن أن تختلف بمقدار ٥%
أي أن قيمة المقاومة الحقيقية يمكن أن تكون بين ٢٩٤٥ و ٣٢٥٥ أوم
و للمقاومة رموز



وبدلاً من أن تقيس سعة المقاومة بالطريقة السابقة يمكن أن نستخدم طريقة أبسط وهي قياس سعة المقاومة بالأفوميتر وهناك نوعان من الأفوميتر أفوميتر ديجيتال (وهو أفضل) وأفوميتر عادي



وهذه هي الطريقة السهلة لقياس سعة المقاومات

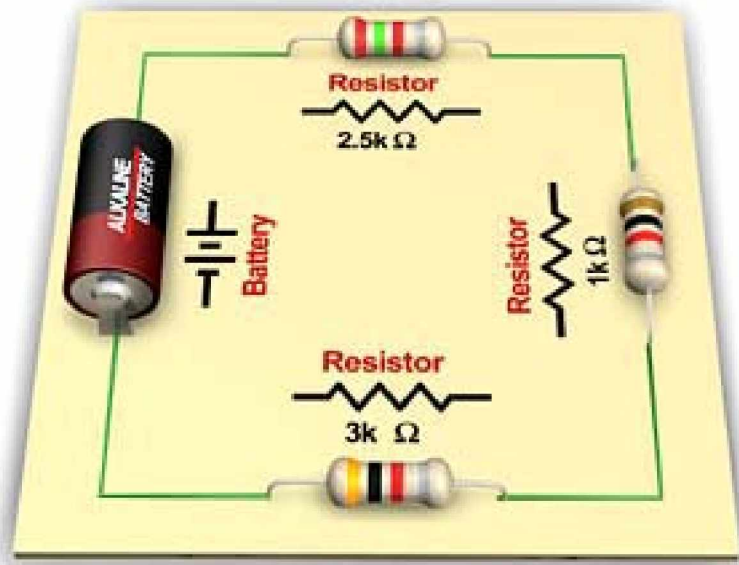
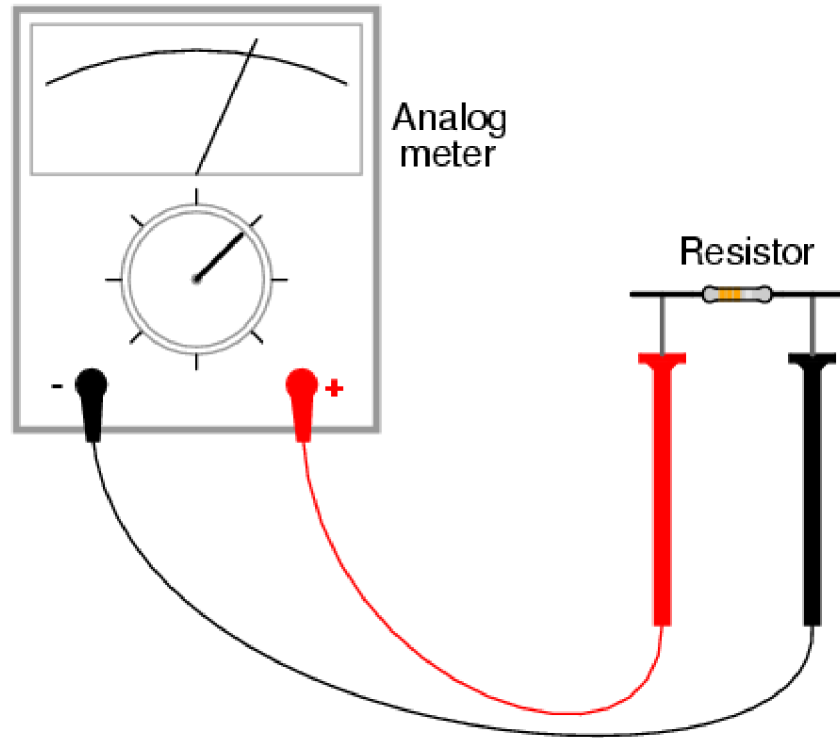


Figure 3

وهذه الصورة تقلل التيار

الخارج من العمود الجاف



وَشكراً وِيرجى نَشْر الكُتَاب وتَابِعُونَا دَائِماً عَلٰى هَذَا الْبَرِيد besco1998@hotmail.com