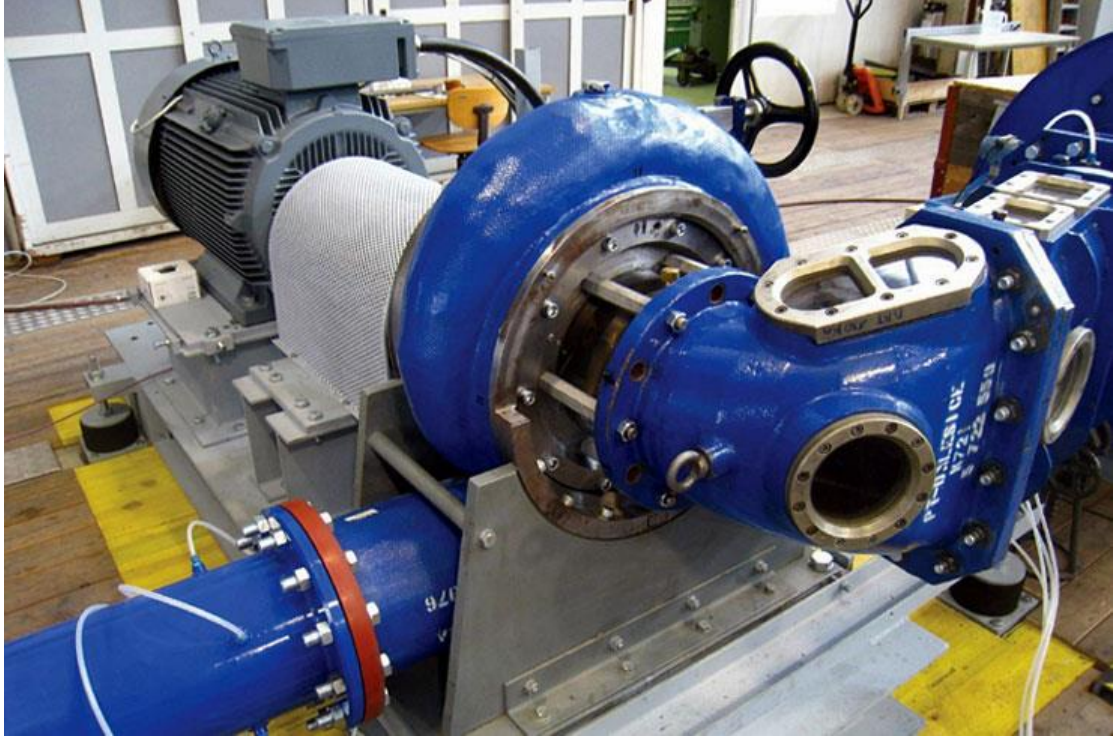


أسامة محمد المرضي سليمان

مذكرة محاضرات آلات هيدروليكية

مذكرة محاضرات آلات هيدروليكية

المضخات والتوربينات النصف قطرية والمحورية السريان



تأليف: أسامة محمد المرضي سليمان

Osama Mohammed Elmardi Suleiman

أستاذ مساعد، قسم الميكانيكا، كلية الهندسة والتقنية، جامعة وادي النيل

عظرة، السودان

يونيو 2018 م

الفصل الأول

مقدمة

(Introduction)

1.1 مقدمة عامة (General Introduction):

الطاقة الهيدروليكية (hydraulic energy) هي الطاقة التي تتوفر في مائع ويمكن أن تكون في شكل طاقة حركة أو سرعة (kinetic energy)، طاقة ضغط (pressure energy)، طاقة وضع (potential energy)، طاقة انفعال (strain energy)، أو طاقة حرارية (thermal energy).

الآلات الهيدروليكية هي الآلات التي تحول الطاقة من هيدروليكية الي ميكانيكية (i.e. التوربينات) أو من ميكانيكية الي هيدروليكية (i.e. المضخات) وعلي هذا الاساس فإن الآلات الهيدروليكية تنقسم الي مجموعتين: المجموعة الاولى: وتشمل التوربينات (turbines) والمحركات (motors) وهي التي تحول الطاقة الهيدروليكية الي طاقة ميكانيكية .

المجموعة الثانية: وتشمل المضخات (pumps)، المراوح (fans)، النافخات (blowers)، والضاغطات (compressors) وفي هذه المجموعة تتحول الطاقة من ميكانيكية الي هيدروليكية .

تستخدم المضخات مع السوائل بينما تستخدم المراوح، النافخات والضاغطات مع الغازات. وظيفة المراوح والنافخات هي تحريك الغاز (الهواء) عند الضغط الجوي ولا تكون هنالك زيادة في ضغط الغاز إلا بالقدر المطلوب لمقاومة الاحتكاك والمقاومة الخارجية بعكس الضاغطات والتي وظيفتها هي تحريك الغاز إلي داخل وعاء معين ورفع ضغط ذلك الغاز .

1.2 أنواع الآلات الهيدروليكية (Types of Hydraulic Machines):

تنقسم الآلات الهيدروليكية أيضاً من حيث مبدأ التشغيل (principle of operation) إلى نوعين :

النوع الأول: آلات إزاحة موجبة (positive displacement machines) وفيها يتم سحب أو دفع المائع في حجم محدود بأجزاء ميكانيكية ثم يدفع المائع أو يسمح له بالانسياب خارج الحجم المذكور ثم تتكرر الدورة وعليه فإن حجم المائع في آلات الإزاحة الموجبة متغير ويكون الانسياب متقطع (intermittent) أو متراوح (fluctuating).

النوع الثاني: آلات ديناميكية دوارة (rotodynamic machines) في هذا النوع ينساب المائع خلال ممر حر (free passage) ويكون الانسياب مستمر (continuous). كل الآلات الديناميكية الدوارة تشتمل على جزء يسمى الدوار (rotor) أو (runner) أو مروحية (impeller) والذي يتحرك بحرية حركة دورانية مستمرة في المائع.

يمكن أن تكون المضخات والضاغطات آلات إزاحة موجبة أو آلات ديناميكية دوارة بينما تكون المراوح دائماً الات ديناميكية دوارة. التوربينات هي آلات ديناميكية دوارة أما المحركات فهي آلات إزاحة موجبة. تستخدم الموائع في بعض الأحيان كوسط لنقل الطاقة مثل الرافعة الهيدروليكية (hydraulic jack) أو القارنة الهيدروليكية (hydraulic coupling) أو محول العزم (torque converter). تقوم هذه الآلات بتحويل الطاقة من ميكانيكية إلى هيدروليكية ثم إلى ميكانيكية مرة أخرى.

1.3 مميزات الآلات الديناميكية الدوارة على آلات الإزاحة الموجبة:

(Advantages of Rotodynamic Machines over Positive Displacement Machines)

للآلات الديناميكية الدوارة بعض المحاسن مقارنة بالآلات الإزاحة الموجبة وهي:

1- في معظم آلات الإزاحة الموجبة يكون الانسياب غير مستقر بينما يكون في الآلات الديناميكية الدوارة في ظروف تشغيل طبيعية (normal condition of operation) مستقرًا.

2- معظم آلات الإزاحة الموجبة تتطلب وجود خلوص صغير (clearance) بين الأجزاء المتحركة والأجزاء المثبتة وبالتالي فهي لا تناسب الموائع التي تحتوي على اجسام صلبة (solid particles)، أما الآلات الديناميكية الدوارة فيمكنها أن تتعامل مع موائع تحتوي على اجسام صلبة الى حد ما.

3- إذا تم قفل صمام التصريف في مضخة إزاحة موجبة مثلا فان الضغط داخل المضخة يرتفع ارتفاعا شديدا مما يتسبب في أن تتوقف المضخة عن العمل أو ينكسر بعض أجزائها، أما إذا تم قفل صمام التصريف في مضخة ديناميكية دوارة فإنّ الدوار يظل يحرك المائع داخل المضخة وتتحول الطاقة المستهلكة إلي طاقة حرارية.

الفصل الثاني

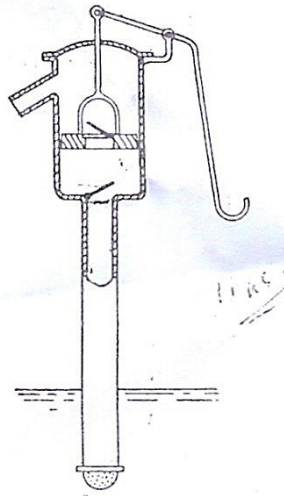
المضخات الترددية

(Reciprocating Pumps)

تشتمل الآلية الترددية على مكبس أو عضو إزاحة يتحرك داخل أسطوانة يدخل إليها المائع أو يخرج خلال صمامات مناسبة. يتم إعطاء المكبس حركة ترددية بواسطة ذراع توصيل ومرفق.

2.1 مضخات السحب (Suction Pumps):

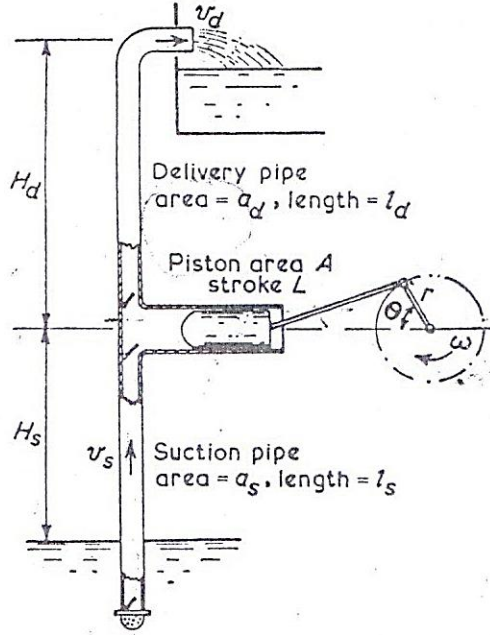
تستخدم فقط لرفع الماء إلى مستوي أسطوانة المضخة. في شوط السحب فإن حركة المكبس تكوّن فراغ جزئي (partial vacuum) في الاسطوانة ويقوم الضغط الجوي برفع السائل الموجود في الحوض السفلي الى الاسطوانة. نظرياً ، فإن العلو لا يمكن أن يزيد عن علو السائل المكافئ للضغط الجوي ، الذي هو 10.4m في حالة الماء ، ولكن إذا قلّ الضغط عن ضغط البخار فإن السائل سيغلي في الاسطوانة وتتوقف المضخة عند أداء وظيفتها. عليه يكون العلو المتاح في حالة الماء محدوداً بحوالي 8m عند درجات الحرارة العادية . الشكل (2.1) أدناه يوضح رسماً لمضخة سحب يدوية.



شكل رقم (2.1) مضخة سحب يدوية

2.2 المضخات القسرية (Force Pumps) :

تكون مشابهة لمضخات السحب بخلاف أن السائل على جانب أو شوط التصريف يتم دفعه قسرياً داخل ماسورة التصريف ويمكن رفعه الي أي ارتفاع مرغوب فوق خط منتصف المضخة . نفس المحددات للعلو من الحوض الي أسطوانة المضخة ستكون كما في مضخة السحب. الشكل (2.2) أدناه يوضّح مضخة قسرية.



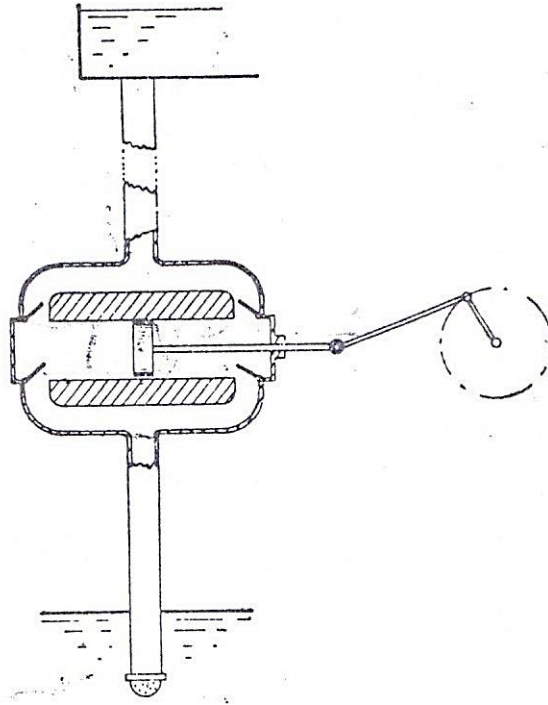
شكل رقم (2.2) مضخة ترددية قسرية

2.3 المضخات أحادية الفعل (Single Acting Pumps) :

تقوم بعمل شوط تصريف واحد لكل لفة للمرفق لكل أسطوانة كما موضح في الشكل (2.2) أعلاه.

2.4 المضخات ثنائية أو مزدوجة الفعل (Double Acting Pumps) :

تعمل شوطي تصريف لكل لفة من لفات المرفق لكل أسطوانة كما موضح في الشكل (2.3) أدناه.



شكل رقم (2.3) مضخة ثنائية أو مزدوجة الفعل

2.5 المضخة متعددة الاسطوانات (Multi-Stage Pumps):

لديها أسطوانتين أو أكثر. عموماً يتم استخدام ثلاثة أسطوانات مع ثلاثة أعمدة مرفق موضوعة بزوايا مقدارها 120 درجة مع بعضها البعض لإعطاء سريان مستقر.

2.6 معامل التصريف (Coefficient of Discharge):

إذا كانت A هي مساحة مقطع المكبس، L طول الشوط، n سرعة المرفق بالـ rev/sec و w هي الوزن النوعي للسائل، فإنَّ الوزن النظري المصْرَف في الثانية يتم كتابته كالاتي:

$$W^0_{\text{theoretical}} = w A L n$$

إذا كان W^0_{actual} هو الوزن الفعلي المصْرَف في الثانية.

فيمكن بالتالي اعطاء معامل التصريف كالاتي:

$$\text{معامل التصريف} = \frac{W^0_{\text{act}}}{w A L n} = \frac{W^0_{\text{act}}}{W^0_{\text{th}}} = \frac{\text{الوزن الفعلي المصْرَف في الثانية}}{\text{الوزن النظري المصْرَف في الثانية}}$$

وهو دائماً أقل من الواحد الصحيح نتيجة للتسريب (leakage).

يمكن إعطاء الأداء الحجمي للمضخة كآتي:

$$100 \% \times \left\{ \frac{\text{الحجم المكتسح} - \text{الحجم المصروف}}{\text{الحجم المكتسح}} \right\} = \text{الانزلاق المئوي أو التفويت المئوي}$$

عندما يكون سمت التصريف منخفض وهناك ماسورة سحب طويلة، فإن القصور الذاتي للسائل يمكن أن يتسبب في فتح صمام التصريف باكراً بحيث ينساب السائل باستقامة خلال الأسطوانة معطياً تصريفاً أكبر من الحجم المكتسح وبالتالي معامل تصريف أكبر من الواحد الصحيح وانزلاق سالب (negative slip).

يحدث الانفصال (separation) عندما ينخفض الضغط عند وجه المكبس الى قيمة أقل من ضغط البخار وينفصل السائل عن المكبس بالبخار.

2.7 المخطط البياني النظري، تأثير التسارع والاحتكاك:

(Theoretical Indicator Diagram, Effects of Acceleration and Friction)

مثال (2.1):

أرسم مخططاً نظرياً للضغط ضد الحجم لأسطوانة مضخة ترددية غير مُركَّب عليها أوعية هوائية (air vessels). وضح بوضوح تأثير التسارع والاحتكاك في كل من ماسورتي السحب والتصريف. أذكر الشروط التي يحتمل حدوث الانفصال عندها.

البيانات التالية تتعلق بمضخة ترددية غير مركب عليها أوعية هوائية: طول الشوط 0.3m ؛ قطر الكباس 125mm ؛ قطر ماسورة السحب 75mm ؛ طول ماسورة السحب 6m؛ سمت السحب 3m. الضغط الجوي يعادل 10.2m من الماء ويمكن افتراض حدوث الانفصال عندما يقل سمت (i. e. علو) الضغط المطلق في الأسطوانة عند 2.4m من الماء .

أحسب السرعة القصوى التي تشتغل بها المضخة إذا تمّ تقادي الانفصال.

الحل:

إذا كان H_s = سمت السحب ، و H_d = سمت التصريف وتم تجاهل التأثيرات الهيدروليكية لخط المواسير ، فإن المخطط النظري للضغط ضد الحجم أو المخطط البياني يمكن توضيحه في الشكل (2.4-a)، يكون الضغط ثابتاً عند H_s خلال شوط السحب وعند H_d خلال شوط التصريف .

الشغل المبذول في شوط السحب = المساحة abcd

الشغل المبذول في شوط التصريف = المساحة defa

التأثيرات الهيدروليكية لمواسير السحب والتصريف ستغيّر هذا المخطط نتيجة لـ :

(a) تأثير تسارع وتباطؤ السريان في المواسير .

(b) الفقدوات الاحتكاكية في المواسير .

لمضخة أحادية الاسطوانة أحادية الفعل (التشغيل) يمكن حساب التأثيرات كالاتي:

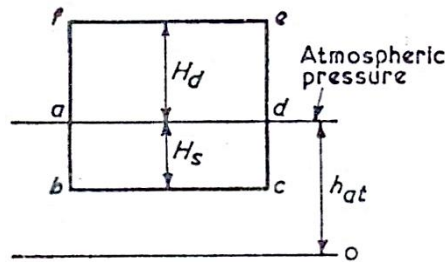
(a) السريان في ماسورة السحب يتراوح من صفر عند بداية شوط السحب الى اقصى قيمة له عند منتصف

الشوط ويرجع مرة أخرى للصفر عند نهاية الشوط.

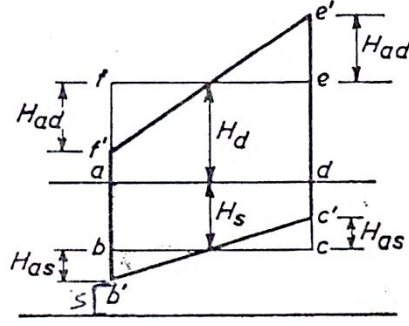
هنالك سمت سحب إضافي (H_{as} additional suction head) مطلوب لتسريع السريان عند بداية الشوط

وسمت مساوٍ ومضادٍ مطلوب لإرجاع السريان الى السكون عند نهاية الشوط . يتم نفس الشيء خلال شوط

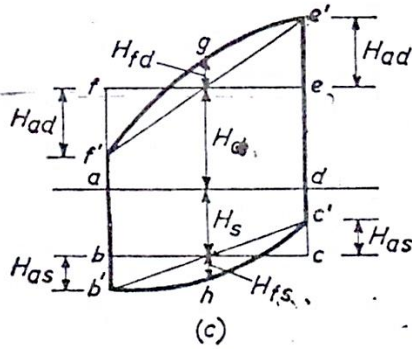
التصريف حيث يكون هنالك سمت تسريع H_{ad} لماسورة التصريف.



(a) المخطط البياني للضغط ضد الحجم يتجاهل التأثيرات الهيدروليكية



(b) المخطط البياني للضغط ضد الحجم يتجاهل باعتبار تأثيرات التسارع والتباطؤ



(c) المخطط البياني للضغط ضد الحجم باعتبار تأثيرات التسارع والتباطؤ وتأثيرات الاحتكاك

شكل رقم (2.4) تأثير لتسارع والتباطؤ والفقودات الاحتكاكية

في مواسير السحب والتصريف لمضخة ترددية

بافتراض حركة توافقية بسيطة للكباس، من الشكل (2.5) أدناه إذا كانت ω هي السرعة الزاوية للمرفق و θ

هي إزاحته من المركز،

$$\theta = \omega t$$

$$x = r - r \cos \theta = r - r \cos \omega t = r(1 - \cos \omega t)$$

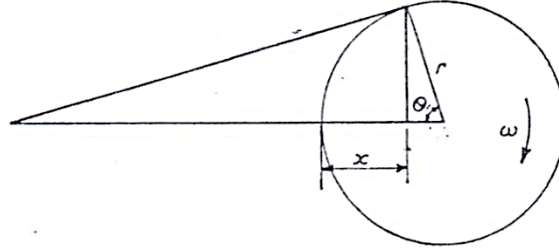
$$v = \frac{dx}{dt} = \omega r \sin \omega t$$

لأي من ماسورتي السحب أو التصريف بمساحة مقطع عرضي a ،

$$v = \frac{A}{a} V = \frac{A}{a} \omega r \sin \omega t = \frac{A}{a} \omega r \sin \theta$$

$$\text{تسارع السائل في الماسورة} \quad , \frac{dv}{dt} = \frac{A}{a} \omega^2 r \cos \omega t = \frac{A}{a} \omega^2 r \cos \theta$$

$$\text{كتلة السائل في الماسورة} = \rho a l$$



شكل رقم (2.5) الحركة التوافقية البسيطة للكباس داخل الاسطوانة

إذا كان H_a هو سمت التسارع المطلوب لإنتاج هذا التسارع.

مساحة مقطع الماسورة × الضغط نتيجة لهذا التسارع = القوة نتيجة لهذا التسارع = $\rho g H_a a$

وبما أن:

$$\text{التسارع} \times \text{الكتلة} = \text{القوة}$$

$$\rho g H_a a = \rho a l \times \frac{A}{a} \omega^2 r \cos \theta$$

$$\therefore H_a = \frac{l}{g} \cdot \frac{A}{a} \omega^2 r \cos \theta$$

تعتمد إزاحة الكباس أيضاً علي $\cos \theta$ بحيث إذا تم رسم H_a علي المخطط البياني فإنها ستعطي خطاً مستقيماً.

$$\theta = 0^\circ, H_{as} = \frac{l_s}{g} \cdot \frac{A}{a_s} \omega^2 r \quad \text{عند بداية الشوط:}$$

$$\theta = 90^\circ, H_{as} = 0 \quad \text{عند منتصف الشوط:}$$

$$\theta = 180^\circ, H_{as} = -\frac{l_s}{g} \cdot \frac{A}{a_s} \omega^2 r \quad \text{عند نهاية الشوط:}$$

وبرسم هذه القيم علي مخطط البيان الأصلي نحصل علي المخطط المعدل الموضح في الشكل (2.4-b). تأثير

التسارع يتطلب زيادة في السحب من ab إلي $b'a$ عند بداية الشوط ونقصان من cd إلي $c'd$ عند نهاية

الشوط. السحب الزائد ab' يزيد من القابلية أو الميل للانفصال وبما أن H_a تعتمد على ω ستكون هنالك سرعة قصوى إذا تم تجاوزها سيحدث الانفصال.

نفس الشيء علي شوط التصريف يزداد الضغط بالمقدار

$$H_{ad} = \frac{l_d}{g} \cdot \frac{A}{a_d} \omega^2 r$$

عند بداية الشوط ويقل بنفس المقدار عند نهاية الشوط.

لاحظ أن مساحة المخطط البياني وبالتالي الشغل المبذول لا تتغير.

(b) فقد سمت الاحتكاكي في الماسورة المناسبة (سحب أو تصريف) عند أي نقطة في الشوط يعتمد علي

السرعة v ويتم حسابه من صيغة دراسي (Darcy Formula) الموضحة أدناه:

$$H_f = \frac{4fl}{d} \cdot \frac{v^2}{2g} = \frac{4fl}{2gd} \left(\frac{A}{a} \omega r \sin \theta \right)^2$$

وعندما يتم رسمه علي أساس الشوط فإنه يعطي تفاوت قطع مكافئ (parabolic variation).

لشوط السحب:

$$H_{fs} = 0, \theta = 180^\circ, \theta = 0^\circ$$

عند بداية ونهاية الشوط:

$$H_{fs} = \frac{4fl_s}{2gd_s} \left(\frac{A}{a_s} \omega r \right)^2 \text{ و } \theta = 90^\circ$$

عند منتصف الشوط :

نفس الشيء بالنسبة لشوط التصريف حيث يحدث الفقد الأقصى عند منتصف الشوط كما موضَّح أدناه:

$$H_{fd} = \frac{4fl_d}{2gd_d} \left(\frac{A}{a_d} \omega r \right)^2$$

يبدل الشغل ضد الاحتكاك وبما أن الاحداثي الرأسي المتوسط للقطع المكافئ هو $\frac{2}{3}$ القيمة القصوى، عليه إذا

كان W^0 هو الوزن المصروف لكل وحده زمن فإن:

الشغل المبذول ضد الاحتكاك:

$$H_{fs} \times W^o = \frac{2}{3} \times \frac{4fl_s}{2gd_s} \left(\frac{A}{a_s} \omega r \right)^2 \times W^o \quad \text{علي شوط السحب:}$$

$$H_{fd} \times W^o = \frac{2}{3} \times \frac{4fl_d}{2gd_d} \left(\frac{A}{a_d} \omega r \right)^2 \times W^o \quad \text{علي شوط التصريف:}$$

الشكل (2.4-c) يوضح المخطط البياني النظري الكامل بتضمين تأثيرات التسارع والاحتكاك.

$$\text{الشغل الكلي المبذول} = W^o (H_s + H_d + \frac{2}{3} H_{fs} + \frac{2}{3} H_{fd})$$

سيحدث الانفصال عند بداية شوط السحب إذا كان سمت الضغط في الاسطوانة أقل من 2.4m مطلق.

$$H = H_{at} - H_s - H_{as} - H_{fs} \quad \text{، سمت الضغط في الاسطوانة خلال شوط السحب،}$$

$$H = H_{at} - H_s - \frac{l_s}{g} \cdot \frac{A}{a_s} \omega^2 r - 0$$

$$H = H_{at} - H_s - H_{as}$$

$$\text{بوضع: } H_{at} = 10.2 \text{ m} \quad , H_s = 3 \text{ m} \quad , H = 2.4 \text{ m} \quad , l_s = 6 \text{ m} \quad , \frac{A}{a_s} = \left(\frac{125}{75} \right)^2 = \frac{25}{9}$$

$$r = \frac{1}{2} L = 0.15 \text{ m}$$

$$H_{as} = \frac{l_s}{a_s} \cdot \frac{A}{a_s} \omega^2 r = \frac{6}{9.81} \times \frac{25}{9} \omega^2 \times 0.15 = 0.255 \omega^2$$

$$\therefore 2.4 = 10.2 - 3 - 0.255 \omega^2$$

$$\therefore \omega = \sqrt{18.8} = 4.34 \text{ rad/s}$$

$$= \frac{\omega \times 60}{2\pi} = \underline{\underline{41.44}} \text{ rev/min. السرعة القصوى بالـ rev / min.}$$

2.8 استخدام أوعية الهواء (Use of Air Vessels):

1. مضخة أحادية التشغيل (Single Acting Pump):

مثال (2.2):

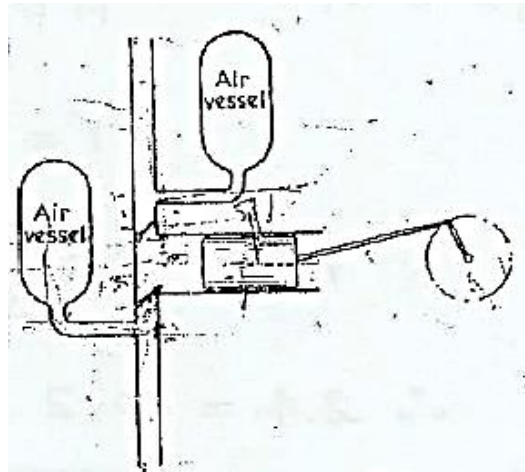
وَصِّح سبب تركيب أوعية هواء كبيرة علي ماسورتي السحب والتصريف قريباً من الاسطوانة لمضخة ترددية.

مضخة ترددية تعمل بحركة توافقية بسيطة (S. H. M)، يمكن تركيب أوعية هواء ضخمة عليها قريباً من الاسطوانة في ماسورتي السحب والتصريف الاثنتان. مبتدئاً من المبادئ الأولية وضح أن نسبة الشغل المبذول ضد احتكاك الماسورة في حالة مضخة أحادية التشغيل مركب عليها أوعية هواء إلي الشغل المبذول في حالة عدم تركيب أوعية هواء هو $3/2\pi^2$. أفترض أن معامل الاحتكاك لا يتغير مع السرعة.

الحل :

الغرض من تركيب أوعية هواء قريباً من الأسطوانة هو تنعيم السريان في ماسورتي السحب والتصريف بحيث يكون السريان متصلاً في الماسورتين خلال شوطي السحب والتصريف.

في شوط التصريف عندما يُغلق صمام السحب يمر السريان في ماسورة السحب إلي وعاء الهواء (غرفة فراغية) علي ماسورة السحب، الشكل (2.6) أدناه. نفس الشيء علي شوط السحب يتم إعداد (إعانة) السريان في ماسورة التصريف بالسائل المصرف بواسطة هواء تحت ضغط من وعاء الهواء علي جانب التصريف الذي يستقبل جزء من التصريف من الأسطوانة علي شوط التصريف.



شكل (2.6) وعاء هواء مركب على جانبي السحب والتصريف

من المعتاد في حالة تركيب أوعية هواء افتراض سرعات السائل في الماسورة ثابتة .

$$v_s = \frac{Q}{a_s} \text{ السرعة في ماسورة السحب}$$

$$v_d = \frac{Q}{a_d} \text{ السرعة في ماسورة التصريف}$$

حيث $Q =$ التصريف ، $a_s =$ مساحة ماسورة السحب ، $a_d =$ مساحة ماسورة التصريف .

بما أن السرعة تكون ثابتة فليس هنالك سمت تسارع في المواسير إلا في طول قصير بين وعاء الهواء والأسطوانة. هذا يقلل من مخاطر الانفصال ويسمح للمضخة بالعمل عند سرعات عالية وتصريف عالي. أيضاً بما أن التصريف يكون متصلاً (continuous) فستتخفف السرعة في المواسير وبالتالي ينخفض السمت المفقود في الاحتكاك.

لمضخة أحادية التشغيل:

عندما لا يتم تركيب وعاء هواء :

من المثال (2.1) ، مفترضاً حركة توافقية بسيطة

$$v = \frac{A}{a} \omega r \sin \theta$$

سرعة السريان في الماسورة

$$H_{f \max} = \frac{4fl}{2gd} \left(\frac{A}{a} \omega r \right)^2$$

الفقد الأقصى للسمت في الاحتكاك

وبما أن الجزء الاحتكاكي لمخطط البيان، الشكل (2.4-c)، هو عبارة عن قطع مكافئ، بالتالي:

$$\text{الشغل المبذول ضد الاحتكاك لكل وحدة وزن} = \frac{2}{3} \times \frac{4fl}{2gd} \left(\frac{A}{a} \omega r \right)^2$$

عندما يتم تركيب أوعية هواء :

$$\text{rev / sec} \times \text{طول الشوط} \times \text{مساحة الكباس} = \text{التصريف}$$

$$Q = 2r A n = 2r A \frac{\omega}{2\pi} = rA \frac{\omega}{\pi}$$

$$v = \frac{Q}{a} = \text{constant} = \frac{A}{a} \times \frac{\omega r}{\pi}$$

سرعة السريان في الماسورة

$$H_f = \frac{4fl}{2gd} \left(\frac{A}{a} \cdot \frac{\omega r}{\pi} \right)^2$$

الفقد الثابت للسمت في الاحتكاك

نسبة الشغل المبذول ضد احتكاك الماسورة في حالة مضخة أحادية التشغيل مُركَّب عليها أوعية هواء إلى الشغل

المبذول في حالة عدم تركيب أوعية هواء يتم إيجاده كالاتي:

$$\frac{\text{الشغل المبذول ضد الاحتكاك باستخدام أوعية هواء}}{\text{الشغل المبذول ضد الاحتكاك بدون استخدام أوعية هواء}} = \frac{\left(\frac{1}{\pi}\right)^2}{\frac{2}{3}} = \frac{3}{2\pi^2}$$

2. مضخة مزدوجة التشغيل (Double Acting Pump):

مثال (2.3):

مضخة ترددية مزدوجة التشغيل قطرها 175mm وطول شوطها 350mm تسحب من مصدر يبعد 3m أسفل مستواها وتصرف الي ارتفاع 46m فوق مستواها. كل من ماسورتي السحب والتصريف لهما قطر مقداره 100mm واطوالهما على الترتيب 6m و 75m. لكباس المضخة حركة توافقية بسيطة ويصنع 40 شوط مزدوج في الدقيقة . يتم تركيب أوعية هواء ضخمة على جانبي المضخة. يبعد وعاء الهواء علي جانب السحب 1.5m بعيداً عن الاسطوانة، بينما يبعد وعاء الهواء على جانب التصريف 4.5m بعيداً عن الاسطوانة. يكون معامل الاحتكاك للمواسير 0.008 . حدّد فرق الضغط بين جانبي الكباس عند بداية الشوط.

الحل:

عند بداية الشوط يكون الضغط علي أحد جانبي الكباس هو أقصى للتصريف وعلي الجانب الاخر هو اقصي للسحب، وكل منهما يتكون من الصعود (lift) + سمت التسارع لطول الماسورة بين وعاء الهواء والاسطوانة + سمت الاحتكاك لسريان منتظم في بقية الماسورة + سمت السرعة.

إذا عملت المضخة 40 شوط مزدوج في الدقيقة، بالتالي بما إنها مزدوجة الفعل .

$$Q = \text{rev / sec} \times 2 \times \text{طول الشوط} \times \text{المساحة} = \text{التصريف،}$$

$$= \frac{\pi}{4} \times 0.175^2 \times 0.35 \times 2 \times 40 / 60 = 11.22 \times 10^{-3} m^3 / s$$

$$a_d = \text{مساحة ماسورة التصريف} = a_s = \text{مساحة ماسورة السحب} = \frac{\pi}{4} \times 0.1^2 = 7.85 \times 10^{-3} m^2$$

$$= v_s = v_d = \frac{Q}{\text{المساحة}} = \frac{11.22 \times 10^{-3}}{7.85 \times 10^{-3}} = 1.43 m/s \text{ سرعة السائل في الماسورة}$$

$$= H_s = 3m \text{ سمِت السحب}$$

من المِثال (2.1) ، باعْتِبار طوْل الماسورة l_s بين وعاء الهواء والاسطوانة:

$$\text{سمِت التسارع} ، H_{as} = \frac{l_s}{g} \cdot \frac{A}{a_s} \omega^2 r$$

$$l_s = 1.5m ، \frac{A}{a_s} = \left(\frac{175}{100}\right)^2 = \frac{49}{16} ، \omega = 2\pi \times \frac{40}{60} = 4.189 \text{ rad/s} ، r = 0.175m$$

$$H_{as} = \frac{1.5}{g} \times \frac{49}{16} \times (4.189)^2 \times 0.175 = \underline{1.44m}$$

$$\text{سمِت السرعة} = \frac{v_s^2}{2g} = \frac{1.43^2}{19.62} = \underline{0.104m}$$

$$H_{fs} = \frac{4fl_s}{d_s} \cdot \frac{v_s^2}{2g} ، \text{سمِت الاحتكاك لطوْل الماسورة } l_s \text{ حتى وعاء الهواء}$$

$$= \frac{4 \times 0.008 \times (6 - 1.5)}{0.1} \times 0.104 = \underline{0.15m}$$

$$\text{السمِت الكلي للسحب} = H_s + H_{as} + H_{fs} + \frac{v_s^2}{2g} = 3 + 1.44 + 0.15 + 0.104 = \underline{4.694m}$$

لجانِب التصريف :

$$\text{سمِت التصريف} = H_d = 46m$$

$$\text{سمِت التسارع} ، H_{ad} = \frac{l_d}{g} \cdot \frac{A}{a_d} \omega^2 r = \frac{4.5}{g} \times \frac{49}{16} \times (4.189)^2 \times 0.175 = \underline{4.32m}$$

$$\text{سمِت السرعة} = \frac{v_d^2}{2g} = \frac{1.43^2}{19.62} = \underline{0.104m}$$

$$\text{سمِت الاحتكاك للماسورة خلف وعاء الهواء} ، H_{fd} = \frac{4fl_d}{d_d} \cdot \frac{v_d^2}{2g} = \frac{4 \times 0.008 \times (75 - 4.5)}{0.1} \times 0.104 = \underline{2.38m}$$

$$\text{السمِت الكلي للتصريف} = H_d + H_{ad} + H_{fd} + \frac{v_d^2}{2g} = 46 + 4.32 + 2.38 + 0.104 = \underline{52.804m}$$

∴ فرق سمِت الضغَط بين جانِبِي السحب والتصريف ، $= 2.694 + 52.804 = \underline{57.498m}$

2.9 مسائل في المضخات الترددية (Problems in Reciprocating Pumps):

1/ مضخة ترددية مزدوجة التشغيل بكباس قطره 200mm وطول شوط مقداره 0.6m وتشتغل بسرعة 20 rev/min . تُصَرِّف المضخة خلال ماسورة رئيسية قطرها 150mm وطولها 75m ($f = 0.0075$) بصعود رأسي مقداره 45 m. مفترضاً الكباس يتحرك بحركة توافقية بسيطة ولا يتم استخدام وعاء هواء ، أرسم جزء المخطط البياني المرتبط بالتصريف معطياً الاسمات في الاسطوانة عند نهايات ومنتصف الشوط. تجاهل الاحتكاك عند صمام التصريف.

Ans. {62.9m , 45.96m , 27.1m}

2/ قطر الكباس لمضخة ترددية أحادية التشغيل هو 115mm وطول الشوط 230mm. لماسورة السحب قطر مقداره 90mm وطول 4.2m. إذا حدث الانفصال عند ضغط مطلق مقداره 1.2m أوجد السرعة القصوى التي تم ستعمل بها المضخة بدون حدوث انفصال إذا كانت قراءة الباروميتر 10.3m من الماء ومستوي الماء في الحوض السفلي هو 3m تحت محور أسطوانة المضخة . ما هي القدرة التي يتم صرفها في تخطي الاحتكاك عند هذه السرعة. خذ f مساويه لـ 0.01.

Ans. {83.5 rev/min , 5.5 w}

3/ مضخة ترددية أحادية التشغيل قطر كباسها يساوي 250mm وطول شوطها 450mm. قطر ماسورة التصريف هو 110mm وطولها 4.8m. إذا تحرك الكباس بسرعة توافقيه بسيطة أوجد القدرة المدخلة لتخطي الاحتكاك في ماسورة التصريف نتيجة لتركيب وعاء هواء ضخم علي هذه الماسورة قريباً من الأسطوانة عندما تدار المضخة بسرعة 20 rev/min. خذ $f = 0.1$.

Ans. {215 w}

4/ مضخة ترددية مزدوجة التشغيل يتم استخدامها لرفع ماء لارتفاع 42m خلال ماسورة تصريف قطرها 75mm وطولها 81m. سرعة المضخة هي 180 rev/ min ، طول شوطها 250mm وقطر كباسها 115mm. إذا تم تركيب وعاء هواء ضخم في ماسورة التصريف علي بعد 6m من الأسطوانة مقاساً

بطول الماسورة. حدّد الضغط المطلق في الاسطوانة عند نهاية كل شوط تصريف، بمعلومية أن معامل الاحتكاك في الماسورة يساوي 0.007. يجب افتراض أن الكباس يتحرك بحركة توافقية بسيطة S.H.M بحيث يتم تجاهل تأثير عمود الكباس، وأن الضغط الجوي يساوي 10.2m من الماء.

Ans. {6.94 m of water}

5/ مضخة ترددية ثنائية التشغيل أحادية الأسطوانة قطرها الداخلي 190mm وطول شوطها 380mm تشتغل عند 36 شوط مزدوج في الدقيقة، سمت السحب 3.6m ، وسمت التصريف 30m. طول ماسورة السحب هو 9m وطول ماسورة التصريف 60m، وقطر كل ماسورة يساوي 100mm. يتم توفير اوعية هواء على بعد 3m علي المضخة علي جانب السحب، وعلي بعد 6m على جانب التصريف، الاثنان مقاسان بطول خط المواشير، $f = 0.008$. بتجاهل فقودات المدخل والمخرج للمواشير، احسب لبداية الشوط:

(a) السمت عند طرفي الاسطوانة.

(b) الحمل على ذراع الكباس متجاهلاً مقاس ذراع الكباس ومفترضاً حركة توافقية بسيطة.

Ans. {34.04 m , -4.75 m , 10.8 k N}

6/ مضخة ترددية احادية التشغيل لها كباس قطره 200mm وطول شوطه 600mm. تدور المضخة بسرعة 20rev/min بحركة توافقية بسيطة. يكون التصريف خلال ماسورة قطرها 100mm وطولها 45m لمعامل احتكاك مقداره $f=0.008$. أوجد القدرة المدخلة بتركيب وعاء هواء على جانب التصريف مفترضاً عدم حدوث تسارع في الماسورة .

Ans. {66w }

7/ ارسم مخططات البيان النظرية لمضخة تردديه احادية الأسطوانة أحادية التشغيل غير مركّب عليها اوعية هواء. استخدم المخططات لتشرح بوضوح تأثير التسارع والاحتكاك علي كل من شوطي السحب والتصريف. مفترضاً حركة توافقية بسيطة للكباس، اشتق تعبيراً لسمت التسارع في الاسطوانة عند بداية شوط السحب لمثل هذه المضخة.

تتعلق البيانات التالية بمضخة من النوع الموصوف عاليه: طول ماسورة السحب 9 m، قطر ماسورة السحب 75mm، صعود السحب 3m، قطر الكباس 125mm، طول الشوط 300mm، السرعة 30rev/min. احسب سمت الضغط المطلق النظري بالأمطار من الماء عند بداية ونهاية شوط السحب. الضغط البارومتري يناظر 10.2m من الماء .

Ans. {3.43m , 10.97m}

8/ مضخة ترددية بثلاث أسطوانات أحادية التشغيل تعمل بمرفاق تبعد عن بعضها زواياً بمقدار 120° . قطر الكباسات هو 75mm وطول شوطها 150mm. تصريف الاسطوانات الماء في ماسورة مفرده قطرها 50mm وطولها 60m. سرعة المضخة هي 60rev/min وليس هنالك وعاء هواء على جانب التصريف .

أرسم مخططات علي أساس زاوية مرفق موضعاً كيف أن سرعة الماء وتسارعه في ماسورة التصريف يختلف عند تلك المتحصل عليها بمضخة أحادية التشغيل الاسطوانة بنفس الأبعاد والسرعة الموضحة عاليه. إذا كانت الماسورة تصريف إلي الهواء علي بعد 30m فوق مستوي الأسطوانات أحسب مدى الضغط في الماسورة خلف المضخة مباشرة . خذ f للماسورة مساوية لـ 0.01.

Ans. {52.46to 11.66 m of water}

9/ مضخة ترددية بأسطوانتين ومرفقين موضوعان بزاوية 180° . تكون الكباسات أحادية التشغيل بقطر 40mm وطول شوط 150mm . تدور المضخة بسرعة 80rev/min وتصريف مباشرة إلى مركم (مجمّع) قطر كباسه (مدكه) 100mm ويتم تحميله بأوزان كتلتها 8000kg . يُقدّر احتكاك المدك (ram) بـ 900 N.

إذا كان السريان الداخلي الكلي إلي المركم في الدقيقة يتم موازنته بالضبط بواسطة السريان الخرجي الذي هو منتظم جداً، أحسب مدى الضغط في أسطوانة المضخة وارسم رسماً كروكياً لمخطط البيان النظري مفترضاً ماسورة سحب قصيرة جداً . افترض حركة توافقية بسيطة (S.H.M) للكباسات.

Ans. {1716kN / m²}

10/ أشرح الهدف من تركيب وعاء هواء علي: (a) جانب السحب و (b) جانب التصريف لمضخة ترددية.

مضخة ترددية أحادية التشغيل بكباس قطره 100mm وبطول شوط مقداره 150mm لها سرعة مقدارها 75 rev/min. يبعد مركز اسطوانة المضخة مسافة 1.5m فوق مستوى الماء في الحوض السفلي. ماسورة السحب التي قطرها 75mm يُقدَّر طولها بـ 7.2m. يبعد مستوى خزان التصريف 30m فوق مركز أسطوانة المضخة، ويكون قطر ماسورة التصريف 63mm وطولها 7.5m. يكون معامل الاحتكاك لماسورتي السحب والتصريف هو 0.01. ليس هنالك وعاء هواء على جانب السحب لكن هنالك وعاء هواء بكفاءة جيِّده يتم تركيبه على جانب التصريف.

مفترضاً أن الكباس يتحرك أفقياً بحركة توافقية بسيطة، حدِّد: (a) الضغط على الكباس عند بداية، منتصف ونهاية شوط السحب؛ (b) قدرة الماء للمضخة. أيضاً تحصل على الضغط الواقع على الكباس عند بداية شوط التصريف إذا لم يكن هنالك وعاء هواء مركب على جانب التصريف.

Ans. { (a) -7.56m , -1.71m , + 4.56m of water, (b) 465 w , -119 m of water }

11/ مضخة ترددية لها أسطوانة بقطر داخلي 75mm وبطول شوط 150mm . تسحب الماء من حوض سفلي يبعد مستواه 1.5m أسفل محور المضخة. إذا كانت ماسورة السحب بطول 2.4m وبقطر 50mm. أوجد سرعة المضخة بالـ rev/min التي يحدث عندها الانفصال إذا حدث هذا عند سمت فراغي مقداره 7.9m من الماء. افترض حركة توافقية بسيطة للكباس. إذا كان $f = 0.01$ للماسورة ، ما هو سمت الاحتكاك عند منتصف الشوط عندما تدار المضخة بهذه السرعة ؟

Ans. { 119rev/min, 0.435m }

12/ مضخة ترددية مزدوجة التشغيل أحادية الأسطوانة بقطر أسطوانة مقداره 150mm وطول شوط 450mm. لماسورتي السحب والتصريف أقطار وأطوال مقاديرها 100mm ، 6m و 75mm ، 60m على التوالي. يبعد الحوض السفلي 4.5m أسفل خط المركز للمضخة ويبعد المستودع مسافة 4s.5m فوق خط المركز للمضخة.

إذا تم تشغيل المضخة بسرعة 60 rev/min، حدّد قدرة موتور الإدارة إذا كانت كفاءته 85%. خذ $f = 0.005$ وافترض حركة توافقية بسيطة (S.H.M) للكباس.

Ans. {12.6 kW}

الفصل الثالث

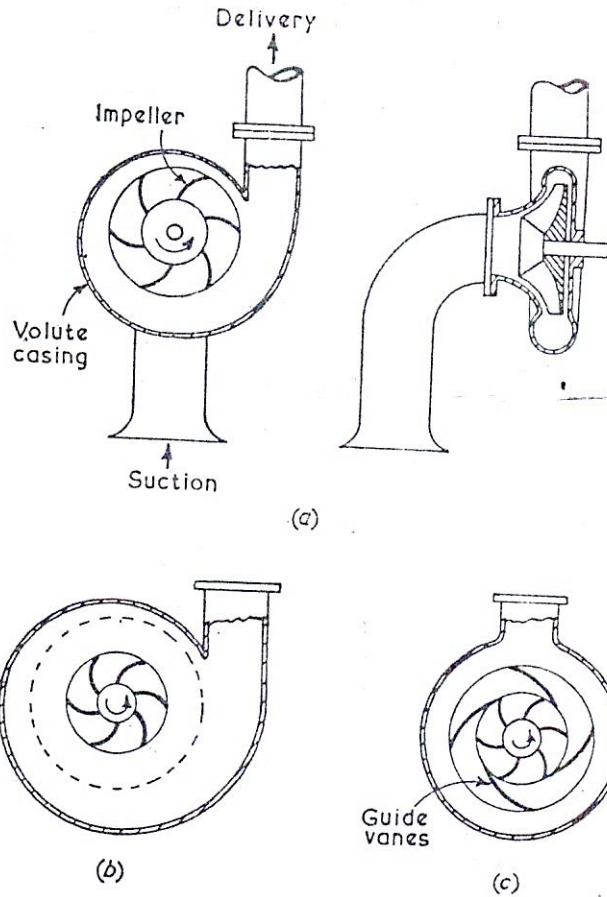
مضخات الطرد المركزي أو مضخات السريان نصف القطري

(Centrifugal or Radial Flow Pumps)

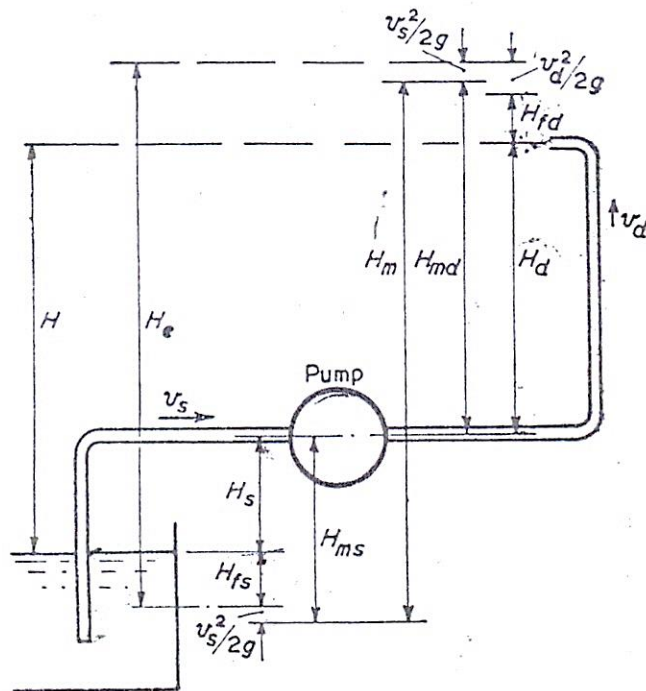
3.1 مدخل (Introduction):

تتكون مضخة الطرد المركزي أساسياً من عجلة أو مروحية (runner or impeller) تحمل عدداً من الريش المقوسة للخلف (backward curved vanes) التي تدور في غلاف (casing) كما موضح في الشكل (3.1-a) أدناه . يدخل السائل المضخة عند المنتصف حيث يبذل عليه شغلاً عندما يمر بالطرد المركزي إلي الخارج حيث يغادر العجلة (impeller) بسرعة عالية وزيادة في الضغط. في الغلاف، يتم تحويل جزء من طاقة حركة المائع إلى طاقة ضغط عندما يمر السريان لمسورة التصريف. الشكل (3.1-a) يوضح غلافاً حلزونياً تزيد مساحته تجاه التصريف بالتالي يعمل على خفض سرعة السائل وزيادة الضغط لتجاوز سمت التصريف. هذا النوع من الغلاف ذو كفاءة منخفضة بما أن هنالك فقد ضخم للطاقة في شكل دوامات (eddies).

الشكل (3.1-b) يُوضِّح مضخة بغرفة دوامة {vortex or whirlpool chamber} والتي هي اتحاد لغرفة دائرية وغلاف حلزوني. لهذا النوع من الغرف كفاءة أعلى لتحويل طاقة السرعة إلي طاقة ضغط من الغلاف الحلزوني. يمكن أيضاً الحصول على كفاءة أعلى باستخدام ناشرة تتكون من حلقة من ريش التوجيه الثابتة، الشكل (3.1-c)، يوضح ترتيبية تعرف بمضخة التوربينه بما أنها تشبه توربينه تشتغل عكسياً.



شكل (3.1) أنواع مضخات الطرد المركزي



شكل (3.2) مضخة طرد مركزي بمواسير سحبها وتصريفها

الشكل (3.2) أعلاه يوضح تخطيطياً مضخة طرد مركزي بمواسير سحبها وتصريفها.

$$H_s = \text{علو أو صعود السحب (suction lift)}$$

$$H_d = \text{علو أو صعود التصريف (delivery lift)}$$

$$H = \text{السمت الكلي السكوني (total static head)} = H_s + H_d$$

ستكون هنالك فقودات للسمت في خط المواسير نتيجة لفقودات الاحتكاك والصدمة عند التراكيب والوصلات.

$$H_{fs} = \text{فقد السمات الاحتكاكي في ماسورة السحب}$$

$$H_{fd} = \text{فقد السمات الاحتكاكي في ماسورة التصريف}$$

إذا كان v_d و v_s هما سرعتا السائل في ماسورتي السحب والتصريف.

$$\frac{v_s^2}{2g} = \text{سمت السرعة في ماسورة السحب}$$

$$\frac{v_d^2}{2g} = \text{سمت السرعة في ماسورة التصريف}$$

السمت الفعال H_e الذي يجب أن تعطيه المضخة يجب أن يكون مساوياً للصعود أو العلو الكلي زائداً فقد الاحتكاك

زائداً طاقة حركة المائع عند التصريف:

$$H_e = H_s + H_d + H_{fs} + H_{fd} + \frac{v_d^2}{2g}$$

إذا تمّ وضع مانوميترات أو مقاييس ضغط عند نفس المستوي علي المدخل والمخرج عند المضخة .

$$\text{سمت السحب المانومتري} = H_{ms} = H_s + H_{fs} + \frac{v_s^2}{2g}$$

$$\text{سمت التصريف المانومتري} = H_{md} = H_d + H_{fd} + \frac{v_d^2}{2g} - \frac{v_s^2}{2g}$$

$$\text{السمت المانومتري} = H_m = H_{ms} + H_{md}$$

$$= H_s + H_d + H_{fs} + H_{fd} + \frac{v_d^2}{2g}$$

$$= \text{ارتفاع السمات خلال المضخة}$$

باعتبار مضخة بمواسير سحبها وتصريفها، إذا كان W^0 هو الوزن المصرف في الثانية و H هو سمت المائع ،
بالتالي:

$$\eta_{ov} \text{ الكفاءة الإجمالية} = \frac{\text{الشغل المبذول المستفاد أو ارتفاع السميت خلال المضخة}}{\text{الطاقة التي يتم إمدادها إلى عمود المضخة}}$$

$$= \frac{W^0 H}{\text{قدرة الدخل لعمود المضخة (قدرة دخل العمود)}}$$

$$\eta_{man} \text{ الكفاءة المانومترية} = \frac{\text{ارتفاع السميت خلال المضخة}}{\text{الطاقة لكل وحدة التيوزن يتم إمدادها إلى المائع بواسطة العجلة}}$$

$$= \frac{H_m}{u_2 v_{w_2} / g}$$

$$\eta_{mech} \text{ الكفاءة الميكانيكية} = \frac{\text{الطاقة لكل وحدة التيوزن يتم إمدادها إلى المائع بواسطة العجلة}}{\text{الطاقة الميكانيكية لكل وحدة وزن التي يتم إمدادها إلى العمود (قدرة دخل العمود)}}$$

3.2 الشغل المبذول لكل وحدة وزن وعزم التدوير :

(Work Done per unit Weight and Turning Moment)

مثال(3.1):

مضخة طرد مركزي بعجلة ذات نصف قطر خارجي r_2 ونصف قطر داخلي r_1 والسرعات المحيطية المناظرة هي u_1 و u_2 . إذا كان السريان يدخل إلي العجلة نصف قطرياً تحصل علي تعبير للشغل المبذول لكل وحدة وزن على المائع بواسطة العجلة بدلالات u_2 وسرعة التدويم عند المخرج v_{w_2} .

قطر العجلة لمضخة هو 1.2m وسرعتها المحيطية هي 9m/s. يدخل الماء نصف قطرياً ويتم تصريفه من العجلة بسرعة ذات مركبة نصف قطريه مقدارها 1.5m/s. تكون الريش مقوسة إلي الخلف عند المخرج وتصنع زاوية مقدارها 30 درجة مع المحيط. إذا كان تصريف المضخة يعادل $3.4\text{m}^3/\text{min}$ ، ما هو مقدار عزم

التدوير علي العمود؟

الحل:

الشكل (3.3) أدناه يوضح مثلثات سرعات الدخل والخرج لريشة عجلة طرد مركزي . لتجنب الصدمة يجب أن تكون السرعة النسبية عند المدخل مماسة للريشة، لكن هذه سوف لن تحل هذه المشكلة عند جميع السرعات والتصريفات. أيضاً ستكون السرعة النسبية عند المخرج مماسة للريشة. يتم إيجاد السرعة المطلقة عند المخرج v_2 بتراكب v_{r_2} و u_2 ، لكنها غالباً ما تكون ملائمة في اعتبار مركبات v_2 النصف قطرية والمماسية التي هي v_{w_2} و v_{f_2} .

لاحظ أن القيم المعطاة لزوايا الريشة في المسائل هي غالباً $(180^\circ - \alpha)$ و $(180^\circ - \beta)$.

السرعة نصف القطرية أو سرعة السريان \times المساحة المحيطية = التصريف

$$Q = A v_f$$

$$Q = 2\pi r_1 B_1 v_{f_1} = 2\pi r_2 B_2 v_{f_2}$$

إذا كانت ω = السرعة الزاوية للعجلة بالتالي:

$$u_2 = r_2 \omega \text{ و } u_1 = r_1 \omega$$

في المرور خلال العجلة تتغير المركبة المماسية للسرعة المطلقة للمائع ويكون هنالك تغييراً في عزم كمية الحركة:

معدل تغير عزم كمية الحركة = T = العزم الواقع من العجلة على الماء

مفترضاً v_1 نصف قطريه، تكون السرعة المماسية عند المدخل هي صفر لوحدة كتلة ($v_{w_1} = 0$):

$$0 = v_{w_1} r_1 = \text{عزم كمية الحركة عند المدخل}$$

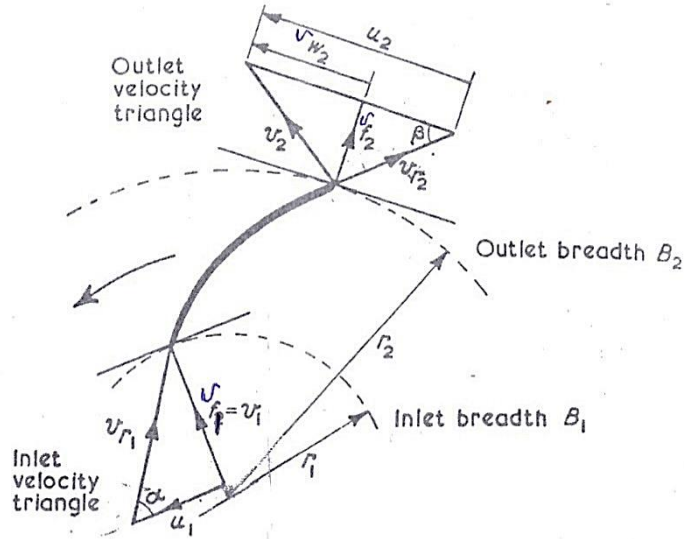
ستكون المركبة المماسية للسرعة المطلقة عند المخرج هي v_{w_2} .

$$v_{w_2} r_2 = \text{عزم كمية الحركة عند المخرج}$$

$$v_{w_2} r_2 = \text{التغير في عزم كمية الحركة}$$

$$m^o = \rho Q$$
 ، الكتلة المارة في الثانية

حيث ρ هي كثافة الكتلة.



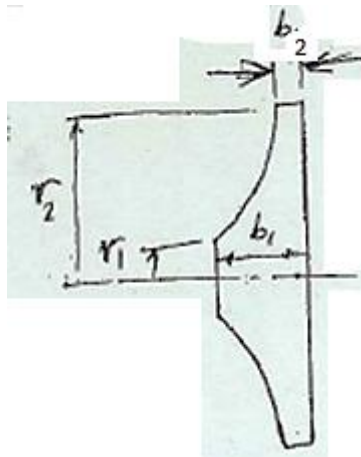
شكل رقم (3.3) مثلثات سرعات الدخل والخرج

$$T = \rho Q v_{w_2} r_2 \rightarrow (1) \text{ ، العزم}$$

السرعة الزاوية \times العزم = الشغل المبذول في الثانية (القدرة)

$$T \times \omega = \rho Q v_{w_2} r_2 \omega = \rho Q v_{w_2} u_2$$

الشكل (3.4) أدناه يوضح مقطعاً لريشة عجلة طرد مركزي.



شكل رقم (3.4) مقطع طولي لريشة عجلة طرد مركزي

الوزن المناسب في الثانية ، $W^o = \rho g Q = m^o g$

$$\text{الشغل المبذول لكل وحدة وزن} = \frac{\rho Q v_{w_2} u_2}{\rho g Q} = \frac{v_{w_2} u_2}{g}$$

$$.d_2 = 1.2 \text{ m} ، u_2 = 9\text{m/s}$$

يدخل الماء نصف قطرياً وهذا يعني أن $v_{w_1} = 0$ ، وبالتالي $v_1 = v_{f_1}$.

. $Q = 3.4 \text{ m}^3/\text{min}$ ، $\beta = 30^\circ$ ، $v_{f_2} = 1.5 \text{ m/s}$

$$\text{الشغل المبذول لكل وحدة وزن} = \frac{v_{w_2} u_2}{g}$$

من المعادلة (1):

$$T = \rho Q v_{w_2} r_2$$
 ، عزم التدوير على العمود

من مثلث سرعات الخرج ،

$$v_{w_2} = u_2 - v_{f_2} \cot \beta$$

بوضع $\beta = 30^\circ$ ، $v_{f_2} = 1.5 \text{ m/s}$ ، $u_2 = 9 \text{ m/s}$

$$v_{w_2} = 9 - 1.5\sqrt{3} = 6.4 \text{ m/s}$$

أيضاً $r_2 = 0.6 \text{ m}$ ، $Q = \frac{3.4}{60} \text{ m}^3/\text{s}$ ، $\rho = 1000 \text{ kg/m}^3$

$$T = 1000 \times \frac{3.4}{60} \times 6.4 \times 0.6 = \underline{\underline{217 \text{ N.m}}}$$
 ، العزم على العمود،

3.3 السرعة لبداية الضخ (Speed to Commence Pumping)

مثال (3.2):

إذا كان الصعود أو العلو السكوني (static lift) لمضخة طرد مركزي هو $h \text{ m}$ ، سرعة الدوران $N \text{ rev/min}$

$$N = 83.5 \frac{\sqrt{h}}{D}$$
 ، اشتق التعبير التالي : $D \text{ m}$ ، والقطر الخارجي للعجلة

للسرعة عند بداية الضخ ، افترض فقط دوران الماء في العجلة في حالة اللاسريان "no flow condition".

مثل هذه المضخة تقوم بتصريف 1.27 m^3 من الماء في الدقيقة بسرعة 1200 rev/min . يكون قطر العجلة

350 mm والعرض عند المخرج 12.7 mm . يكون فرق الضغط بين فلتشات الدخل والمخرج هو 272 kN/m^2 .

بأخذ الكفاءة المانومترية مساوية لـ 63% ، أحسب زاوية ريشة العجلة عند المخرج .

الحل:

تحت حالات اللاسريان تتكون دوامة قسرية بواسطة العجلة. يبدأ الضخ عندما يكون فرق الضغط من مركز الدوامة إلى خارجها مساوٍ للعلو السكوني (static lift) أو { سمت السرعة المحيطية = سمت الضغط }

$$\frac{u_2^2}{2g} = h$$

حيث u_2 = السرعة المحيطية ،

$$u_2 = \sqrt{(2gh)} \quad \text{بحيث أن}$$

$$u_2 = \frac{\pi DN}{60} \quad \text{الآن}$$

$$u_2 = \frac{\pi DN}{60} = \sqrt{(2gh)} \quad \text{عليه}$$

$$N = \frac{60\sqrt{(2g)}\sqrt{h}}{\pi D} = 83.5 \frac{\sqrt{h}}{D}$$

سيكون مخطط سرعة المخرج كما موضح في الشكل (3.3) . زاوية مخرج الريشة هي β ويمكن إيجادها من المعادلة التالية من مثلث سرعات الخرج:

$$\tan \beta = \frac{v_{f_2}}{u_2 - v_{w_2}}$$

$$\text{السرعة المحيطية} = u_2 = \frac{\pi d_2 N}{60} = \pi \times 0.35 \times \frac{1200}{60} = 22 \text{ m/s}$$

$$\text{سرعة السريان} = v_{f_2} = \frac{Q}{\pi d_2 B_2} = \frac{1.27}{60\pi \times 0.35 \times 0.0127} = 1.52 \text{ m/s}$$

بما أن قيمة كلٍ من الكفاءة المانومترية وارتفاع الضغط خلال المضخة معلومة يمكن إيجاد الشغل المبذول لكل وحدة وزن واستخدامه لحساب v_{w_2} .

$$\text{الشغل المبذول لكل وحدة وزن} = \frac{u_2 v_{w_2}}{g} = \frac{\text{ارتفاع السمات خلال المضخة}}{\text{الكفاءة المانومترية}} = \frac{p}{\rho g} = \eta_m$$

$$\therefore v_{w_2} = \frac{p}{\rho \eta_m u_2}$$

$$u_2 = 22m/s ، \eta_m = 0.63 ، \rho = 10^3 kg/m^3 ، p = 272 \times 10^3 N/m^2 \text{ بوضع}$$

$$v_{w_2} = \frac{272 \times 10^3}{10^3 \times 0.63 \times 22} = 19.6m/s$$

$$\tan \beta = \frac{v_{f_2}}{u_2 - v_{w_2}} = \frac{1.52}{22 - 19.6} = \frac{1.52}{2.4} = 0.633 ، \text{ عليه}$$

$$\text{زاوية مخرج الريشة} ، \beta = \tan^{-1} 0.633 = \underline{\underline{32^\circ 20'}}$$

3.4 الكفاءة والفقدوات (Efficiency and Losses):

مثال (3.3):

نفّاخ طرد مركزي بعجلة ذات قطر خارجي 500mm وعرض 75mm بريش مقوسة إلي الخلف عند زاوية مقدارها 70 درجة إلى المماس عند المحيط الخارجي. عندما يُصْرَفُ النّفّاخ هواء يزن $1.25kg/m^3$ بمعدل $3.1m^3/s$ تكون السرعة $900rev/min$ وفرق الضغط عبر النفّاخ مقاساً بمانومتر هو $33mm$ من الماء. القدرة التي يتم إمدادها إلى عمود النفّاخ هي $1.65kw$ والكفاءة الميكانيكية هي 93%. بافتراض دخول نصف قطري إلى العجلة وبتجاهل سمك الريش، أوجد الكفاءات المانومترية والإجمالية. أيضاً حدد القدرة المفقودة في (a) احتكاك المحامل والرياح (windage losses)، (b) الناشرة (diffuser) و (c) العجلة (impeller).

الحل:

$$، N = 900rev/min ، Q = 3.1m^3/s ، \rho_{air} = 1.25kg/m^3 ، \beta = 70^\circ ، b_2 = 75mm ، d_2 = 0.5m$$

$$، H_m = 33mm \text{ of water} ، 1.65kw = \text{قدرة الدخل الى عمود النفّاخ} ، \eta_{mech} = 0.93 ، \text{دخول نصف قطري بالتالي}$$

$$. v_{f_1} = v_1 \text{ و } v_{w_1} = 0$$

المطلوب:

$$impeller losses = ? ، diffuser losses = ? ، bearing and windage losses = ? ، \eta_{ov} = ? ، \eta_m = ?$$

$$\eta_m \text{ الكفاءة المانومترية} = \frac{\text{السمت المانومتري}}{\text{الشغل المبذول في الثانية لكل وحدة وزن في العجلة}} = \frac{H_m}{u_2 v_{w_2} / g}$$

بما أن المائع هو هواء، يتم التعبير عن فرق الضغط المانومتري كسمت هواء .

$$(H_m) \text{ السمات المانومتري} = 0.033 \times \frac{10^3}{1.25} = \underline{26.4m \text{ of air}}$$

$$\text{الشغل المبذول لكل وحدة وزن في العجلة} = \frac{u_2 v_{w_2}}{g}$$

تكون سرعة المخرج مشابهة لتلك في الشكل (3.3).

$$\text{السرعة المحيطية عند المخرج} = u_2 = \frac{\pi d_2 N}{60}$$

$$= \pi \times 0.5 \times \frac{900}{60} = \underline{23.55m/s}$$

$$v_{w_2} = u_2 - v_{f_2} \cot \beta$$

$$\frac{\text{التصريف}}{\text{مساحة المخرج (مساحة سطح العجلة عند المخرج)}} = \frac{Q}{\pi d_2 B_2} = \frac{3.1}{\pi \times 0.5 \times 0.075} = \underline{26.35m/s} \quad v_{f_2} =$$

$$v_{w_2} = u_2 - v_{f_2} \cot \beta$$

عليه،

$$v_{w_2} = 23.55 - 26.35 \cot 70^\circ$$

$$= 23.55 - 9.6 = \underline{14.05m/s}$$

الشغل المبذول لكل وحدة وزن في العجلة،

$$W.D / \text{unit weight in impeller} = \frac{u_2 v_{w_2}}{g} = \frac{23.55 \times 14.05}{9.81} = \underline{33.8 J/N}$$

$$\text{الكفاءة المانومترية} = \frac{H_m}{u_2 v_{w_2} / g} = \frac{26.4}{33.8} = \underline{78.3\%}$$

$$\text{وزن الهواء المصروف في الثانية} = W^o = m^o g = \rho g Q = 1.25 \times 9.81 \times 3.1 \quad N/s = \underline{38.1 N/s}$$

$$\text{قدرة الخرج للنفاخ} = W^o H_m = m^o g = 38.1 \times 26.4 \quad N.m/s = \underline{1.005 kw}$$

$$\text{الدخل الميكانيكي للعمود} = \underline{1.65 kw}$$

$$\text{الكفاءة الإجمالية} ، \frac{\text{قدرة الخرج للنفاخ}}{\text{العمود الميكانيكي للدخل}} \eta_{ov} = \frac{o/p}{i/p} = \frac{1.005}{1.65} = \underline{60.9\%}$$

الفقدات هي:

(a) الكفاءة الميكانيكية هي 93% ، عليه:

$$\text{القدرة التي يتم إمدادها إلى العمود} = \frac{7}{100} \times \text{فقد المحامل والرياح}$$

$$= 0.07 \times 1.65 = \underline{0.115kw}$$

(b) الفقد في الناشرة هو الفرق بين القدرة الموضوعية في المائع المغادر للريشة وقدرة الخرج.

فقد القدرة في الناشرة = الشغل المبذول في العجلة في الثانية - قدرة الخرج

$$\text{فقد القدرة في الناشرة} = W^0 \times \frac{u_2 v_{w2}}{g} = 38.1 \times 33.8 = 1290w = \underline{1.29kw}$$

$$\text{قدرة الخرج} = 1.005kw$$

$$\text{القدرة المفقودة في الناشرة} = 1.29 - 1.005 = \underline{0.285kw}$$

(c) الفقد في العجلة:

الفقد في العجلة = القدرة التي يتم إمدادها إلى العمود - فقد المحامل والرياح - فقد الناشرة - قدرة الخرج

$$= 1.65 - 0.115 - 0.285 - 1.005$$

$$= 1.65 - 1.405 = \underline{0.245 kw}$$

3.5 كفاءة الناشرة (Diffuser Efficiency):

مثال (3.4):

مضخة طرد مركزي تشتغل بسرعة 700rev/min وتقوم بإمداد 9m³/min ضد سمت مقداره 19.8m. زاوية

الريشة عند المخرج هي 135° من اتجاه حركة طرف الريشة. افترض أن السرعة النسبية للماء عند المخرج هي

على طول الريشة والسرعة المطلقة عند المدخل هي نصف قطرية. تكون سرعة السريان ثابتة عند 1.8 m/s .

أحسب قطر العجلة الضروري في الحالات التالية: (a) إذا لم يتم استرجاع أي من الطاقة المناظرة للسرعة عند

المخرج من العجلة؛ (b) إذا تم استرجاع 40% من هذه الطاقة.

في الحالة (b) أوجد أيضاً عرض العجلة عند المخرج معطياً سماحية مقدارها 8% لسمك الريشة .

الحل:

يكون مخطط السرعة عند المخرج مشابهاً للشكل (3.3)، حيث: $\beta = 180^\circ - 135^\circ = 45^\circ$

(a) إذا لم يتم استرجاع طاقة الحركة (if no kinetic energy is recovered):

سمت السرعة + السمت الإستاتيكي أو السكوني = الشغل المبذول لكل وحدة وزن في العجلة

$$\frac{u_2 v_{w_2}}{g} = H + \frac{v_2^2}{2g} \rightarrow (1)$$

من مثلث سرعات الخرج ،

$$v_{w_2} = u_2 - v_{f_2} \cot 45^\circ, \quad v_{f_2} = 1.8 \text{ m/s}$$

$$\therefore v_{w_2} = u_2 - 1.8$$

$$v_2^2 = v_{f_2}^2 + v_{w_2}^2 = 1.8^2 + (u_2^2 - 3.6u_2 + 1.8^2) \quad \text{أيضاً،}$$

$$= u_2^2 - 3.6u_2 + 6.48$$

بالتعويض في المعادلة (1) وبضرب طرفي المعادلة $\times 2g$ نحصل على:

$$2u_2 v_{w_2} = 2gH + v_2^2$$

$$2u_2(u_2 - 1.8) = 2gH + (u_2^2 - 3.6u_2 + 6.48)$$

بوضع $H = 19.8m$ وبالحل لإيجاد u_2 :

$$2u_2^2 - 3.6u_2 - (u_2^2 - 3.6u_2 + 6.48) = 2 \times 9.81 \times 19.8$$

$$u_2^2 = 389 + 6.48 = \underline{395.48}$$

$$\therefore u_2 = \underline{19.9m/s}$$

$$\text{قطر العجلة} \quad d_2 = \frac{u_2 \times 60}{\pi N} = \frac{19.9 \times 60}{\pi \times 700} = \underline{0.542m}$$

(b) إذا تم استرجاع 40% من طاقة الحركة، هذا يعني أن 60% من طاقة الحركة تم فقدها .

سمت السرعة $\times 0.6$ + السمت السكوني (الإستاتيكي) = الشغل المبذول لكل وحدة وزن في العجلة

$$\frac{u_2 v_{w_2}}{g} = H + 0.6 \frac{v_2^2}{2g}$$

$$\frac{u_2 v_{w_2}}{g} - 0.6 \frac{v_2^2}{2g} = H$$

بضرب طرفي المعادلة $\times 2g$ نحصل على:

$$2u_2 v_{w_2} - 0.6v_2^2 = 2g H$$

$$2u_2(u_2 - 1.8) - 0.6(u_2^2 - 3.6u_2 + 6.48) = 19.8 \times 2g$$

$$1.4u_2^2 - 1.44u_2 - 399.37 = 0$$

$$\therefore u_2 = \underline{17.35m/s}$$

$$\text{قطر العجلة ، } d_2 = \frac{u_2 \times 60}{\pi N} = \frac{17.35 \times 60}{\pi \times 700} = \underline{0.473m}$$

المساحة الفعالة عند المخرج يتم تخفيضها بمقدار 8% نتيجة لعمل سماحية لسماك الريشة

السرعة نصف القطرية \times المساحة المحيطية الفعالة = التصريف

$$Q = 0.92\pi d_2 B_2 v_{f_2}$$

$$\therefore B_2 = \frac{Q}{0.92\pi d_2 v_{f_2}}$$

بوضع،

$$v_{f_2} = 1.8m/s ، d_2 = 0.473m ، Q = 9m^3 / \text{min} = 9/60m^3 / s$$

$$\text{العرض عند المخرج ، } B_2 = \frac{9}{60 \times 0.92 \times \pi \times 0.473 \times 1.8} = 0.061m = \underline{61mm}$$

3.6 السرعة النوعية (Specific Speed):

مثال (3.5):

أشرح ماذا يُعني بالسرعة النوعية لمضخة طرد مركزي ووضّح أن قيمتها هي $NQ^{1/2} / H^{3/4}$ حيث N هي

سرعة دوران العجلة، Q هو التصريف و H هو سمت التشغيل .

مضخة طرد مركزي بأربع مراحل علي التوازي، تقوم بتصريف $11 m^3/min$ من السائل عند سمت مقداره $24.7m$ ، قطر العجلات هو $225mm$ والسرعة $1700 rev/min$.

هنالك مضخة يراد تصنيعها بعدد من المراحل المتطابقة على التوالي بنفس إنشاء المضخة الأولى لتدور بسرعة $1250 rev/min$ ولتصرف $14.5 m^3/min$ عند سمت مقداره $248m$ أوجد قطر العجلات وعدد المراحل المطلوبة .

الحل:

تستخدم السرعة النوعية كأساس لمقارنة أداء مضخات مختلفة وتعرف بالسرعة النظرية (theoretical speed) التي تصرف بها مضخة معطاة وحدة كمية ضد وحدة سمت . كمثل هي السرعة بالـ rev/min التي تصرف بها مضخة $1 m^3/min$ تحت سمت مقداره $1m$.

السرعة النوعية لمضخة معطاة تعتمد على نظام الوحدات الذي يتم اختياره.

لإيجاد هذه السرعة النظرية لوحدة تصريف تحت وحدة سمت من الضروري تصغير نطاق القيم التشغيلية للمضخة . يتم هذا بافتراض أن تصغير نطاق التناسب يظل متشابهاً هندسياً وتكون كل الأبعاد الخطية متناسبة مع قطر العجلة . أيضاً يفترض أن مخططات السرعة تكون متشابهة وكل السرعات تتناسب مع الجذر التربيعي للسمت H .

D القطر Ba ، عرض العجلة

$$u \propto H^{1/2} ، \text{ سرعة العجلة}$$

أيضاً إذا كانت سرعة العجلة هي $N rev/min$

$$u \propto ND \text{ or } D \propto \frac{u}{N}$$

$$\text{or } D \propto \frac{H^{1/2}}{N}$$

مساحة السريان \times سرعة السريان $Q \propto$ ، التصريف

$$\alpha \pi D B v_f$$

والآن،

$$v_f \propto H^{1/2}, \quad B \propto D$$

$$Q \propto D^2 H^{1/2}$$

بتعويض،

$$D \propto \frac{H^{1/2}}{N}$$

$$Q \propto \frac{H}{N^2} \cdot H^{1/2}, \quad N^2 \propto \frac{H^{3/2}}{Q}, \quad N \propto \frac{H^{3/4}}{Q^{1/2}}$$

$$N = N_s \frac{H^{3/4}}{Q^{1/2}}$$

$$\text{السرعة النوعية، } N_s = \frac{NQ^{1/2}}{H^{3/4}}$$

باعتبار مضخة ذات أربع مراحل على التوازي،

$$\text{التصريف لمرحلة واحدة} = \frac{11}{4} m^3 / \text{min}$$

$$Q_1 = 2.75 m^3 / \text{min}$$

$$\text{سمت التشغيل، } H_1 = 24.7 m$$

$$\text{سرعة التشغيل، } N_1 = 1700 \text{ rev/min}$$

$$\text{السرعة النوعية، } N_s = \frac{N_1 Q_1^{1/2}}{H_1^{3/4}} = \frac{1700 \times \sqrt{2.75}}{24.7^{3/4}} = 254$$

للمضخة متعددة المراحل على التوالي:

إذا كانت أي مرحلة مشابهة لتلك في المضخة الأولى:

$$\text{السرعة النوعية لكل مرحلة} = N_s = 254$$

يُمر التصريف خلال كل مرحلة ، بحيث أن:

$$Q_2 = 14.5m^3 / min$$

$$N_2 = 1250rev / min$$

$$N_s = \frac{N_2 \sqrt{Q_2}}{H_2^{3/4}}$$

حيث، ارتفاع السمت لكل مرحلة = H_2

$$254 = \frac{1250 \sqrt{14.5}}{H_2^{3/4}}$$

$$H_2^{3/4} = 18.7 \quad ; \quad H_2 = 49.64 \text{ m}$$

$$\text{السمت الكلي المطلوب} = 248 \text{ m}$$

$$\text{عدد المراحل المطلوبة} = \frac{248}{H_2} = \frac{248}{49.64} = \underline{5}$$

بما أن السمت H يتناسب مع مربع سرعة العجلة u وأن $u \propto ND$ ،

$$H \propto u^2 \quad , \quad H \propto N^2 D^2$$

$$\therefore H = k N^2 D^2$$

بمقارنة المضخة الأصلية ومرحلة واحدة من المضخة الثانية، للتشابه:

$$\frac{H_1}{H_2} = \left(\frac{N_1}{N_2} \right)^2 \left(\frac{D_1}{D_2} \right)^2$$

$$D_2 = D_1 \frac{N_1}{N_2} \sqrt{\frac{H_2}{H_1}} \quad ، \quad \text{عليه ،}$$

$$H_2 = 49.64m \quad ، \quad H_1 = 24.7m \quad ، \quad N_2 = 1250rev / min \quad ، \quad N_1 = 1700rev / min \quad ، \quad D_1 = 0.225m$$

$$\text{قطر العجلة} \quad ، \quad D_2 = 0.225 \times \frac{1700}{1250} \sqrt{\frac{49.64}{24.7}} = \underline{0.433m} = \underline{433mm}$$

(Type Number or Dimensionless Specific Speed)

مثال (3.6):

(a) بالتحليل البعدي اشتق تعبيرات لمعامل السميت k_H ، معامل السريان K_Q ، ومعامل القدرة K_P لمضخة

طرد مركزي أو مروحة ووضح كيف يتم توحيد هذه الكميات لإعطاء رقم النوع أو السرعة النوعية اللابعدية

(b) مضخة طرد مركزي تدور بسرعة 2950 rev/min تحت اختبار عند أقصى كفاءة أعطت النتائج الآتية:السميت الفعّال $= 75m$ من الماء ، معدّل السريان $Q = 0.05 \text{ m}^3/\text{s}$ ، الكفاءة الاجمالية $\eta = 70\%$. أحسبالسرعة النوعية اللابعدية لهذه المضخة المؤسسة على سرعة الدوران بالـ rev/s .(c) مضخة مشابهة ديناميكياً تشتغل عند نقطة مناظرة لخواصها عندما تُصَرَف $0.45 \text{ m}^3/\text{s}$ خلال ماسورةطولها $8000m$ وقطرها $1m$ ومعامل احتكاكها $f = 0.05$. تُصَرَف الماسورة إلى ارتفاع $90m$ فوق مستوي

المستودع. حدّد سرعة الدوران التي تدور بها المضخة لمقابلة شغلها ونسبة قطر عجلتها إلى قطر عجلة

المضخة في الجزء (b) ، ذاكراً جميع الافتراضات التي يتم عملها. ماهي القدرة التي ستستهلكها المضخة؟

الحل:

(a) للتحليل البعدي العام لأي ماكينة ديناميكية دوارة وُجِدَ أنَّ المتغيرات التي يتم اعتبارها هي:

$$Q = \text{معدل السريان الحجمي } m^3/s \text{ ، البعد } \{L^3 T^{-1}\}$$

$$P = \text{القدرة المنقولة من العجلة إلى المائع } \frac{kg m^2}{s^3} \text{ ، البعد } \{M L^2 T^{-3}\}$$

$$D = \text{قطر العجلة للمضخة } m \text{ ، البعد } \{L\}$$

$$N = \text{سرعة دوران العجلة } rev/min \text{ ، البعد } \{T^{-1}\}$$

$$H = \text{فرق السميت عبر الماكينة } m \text{ ، البعد } \{L\}$$

$$\rho = \text{كثافة كتلة المائع } kg/m^3 \text{ ، البعد } \{M L^{-3}\}$$

$\mu = \text{kg/m.s}$ معامل اللزوجة الديناميكي للمائع ، البعد $\{M L^{-1} T^{-1}\}$

$K = N/m^2$ (kg /ms²) معاير المرونة الحجمي للمائع ، البعد $\{M L^{-1} T^{-2}\}$

$\varepsilon = \{L\}$ خشونة الممرات الداخلية لريشة العجلة ويتم تمثيلها بالبعد

السمت H هو الطاقة لكل وحدة وزن للمائع ومن الملائم تعويض gH التي هي الطاقة لكل وحدة كتلة .

باستخدام نظرية (Buckingham's) بكنجهام، هنالك تسع متغيرات وثلاث أبعاد رئيسية، عليه ستكون هنالك 6

مجموعات لابعدية في العلاقة $\{9-3 = 6\}$ حيث الأبعاد الرئيسية هي (M,L,T). يتم حصر المجموعات

اللابعدية في الآتي:

$$\pi_1 = \frac{gH}{N^2 D^2} K_H \text{ وتعرف بمعامل السمت}$$

$$\pi_2 = \frac{Q}{ND^3} K_Q \text{ تعرف بمعامل السريان}$$

$$\pi_3 = \frac{P}{N^3 D^5 \rho} K_p \text{ تعرف بمعامل القدرة}$$

$$\pi_4 = \frac{\mu}{ND^2 \rho} ، \frac{1}{Re} \text{ بما أن } ND \text{ هي السرعة المحيطية وهي متناسبة مع } 1/Re$$

حيث Re هو رقم رينولدز (Reynolds's number) المؤسس على قطر العجلة.

$$\pi_5 = \frac{K}{N^2 D^2 \rho} ، \frac{1}{Ma} \text{ بما أن } \sqrt{K/\rho} \text{ هي سرعه الصوت } a ، \text{ وهي متناسبة مع } 1/Ma$$

حيث Ma هو رقم ماخ (Mach number).

$$\pi_6 = \frac{\varepsilon}{D} \text{ الذي هو الخشونة النسبية للمرات الداخلية للماكينة}$$

$$\pi_1 = \phi\{\pi_2, \pi_3, \pi_4, \pi_5, \pi_6\} ، \text{ والآن ،}$$

$$\frac{gH}{N^2 D^2} = \phi\left\{\frac{Q}{ND^3}, \frac{P}{N^3 D^5 \rho}, \frac{\mu}{ND^2 \rho}, \frac{K}{N^2 D^2 \rho}, \frac{\varepsilon}{D}\right\} \text{ أو}$$

$$K_H = \phi(K_Q, K_p, Re, Ma, \varepsilon/D) \text{ أو}$$

مقارنة الماكينات الديناميكية الدوارة يمكن عملها على أساس قيم K_Q, K_H, K_p .

للمضخات K_Q و K_H هي أكثر العوامل أهمية ونسبتها K_Q / K_H تشير إلى ما إذا كانت مضخة معينة مناسبة لسريان كبير أو صغير لسمت معطى. لماكينات متشابهة هندسياً {Geometrically similar machines} يمكن تجنب قطر العجلة باستخدام النسبة $K_Q^{1/2}$ إلى $K_H^{3/4}$ والتي تعرف برقم النوع أو السرعة النوعية اللابعدية n_s .

$$n_s = \frac{(K_Q)^{1/2}}{(K_H)^{3/4}} = \left(\frac{Q}{ND^3} \right)^{1/2} \left(\frac{N^2 D^2}{gH} \right)^{3/4}$$

$$n_s = \frac{NQ^{1/2}}{(gH)^{3/4}}$$

قيمة n_s التي هي رقم النوع يتم حسابها من القيم N بالـ rev/s ، Q بالـ m^3/s ، و H بالـ m المناظرة لنقطة التصميم، بمعنى الخدمة المعينة التي تم تصميم الماكينة من أجلها.

(b) بوضع $N = 2950 \text{ rev/min}$ ، أي $N = 49.17 \text{ rev/s}$ ، $Q = 0.05 \text{ m}^3/s$ ، و $H = 75 \text{ m of water}$

$$n_s = 49.17 \times \frac{0.05^{1/2}}{(9.81 \times 75)^{3/4}} = 7.79 \times 10^{-2}$$

(c) $90m =$ علو المضخة

$$hf = \frac{fLQ^2}{3d^5} = \frac{0.05 \times 8000 \times (0.45)^2}{3 \times (1)^5} = 27m$$

$$H_2 = h + h_f = 90 + 27 = 117m$$

للتشغيل عند نفس نقطة منحنى الخاصية ستكون قيمة n_s هي نفسها.

بما أن $n_s = 7.79 \times 10^{-2}$ وبالتعويض في معادلة السرعة النوعية نحصل على الآتي:

$$7.79 \times 10^{-2} = N \frac{(0.45)^{1/2}}{(9.81 \times 117)^{3/4}} = 3.4 \times 10^{-3} N$$

$$N = \frac{7.79}{0.34} \text{ rev/s} = 1375 \text{ rev/min}$$

بما أن معامل السميت يجب إن يكون متساوياً للمضختين بالتالي:

$$\frac{gH_1}{(N_1D_1)^2} = \frac{gH_2}{(N_2D_2)^2}$$

$$\frac{D_2}{D_1} = \left(\frac{H_2}{H_1}\right)^{\frac{1}{2}} \left(\frac{N_1}{N_2}\right) = \left(\frac{117}{75}\right)^{\frac{1}{2}} \left(\frac{2950}{1375}\right) = 2.68$$

بافتراض عدم وجود تأثيرات مقياس رسم (scale effects) ولا تفاوت في الكفاءة.

الكفاءة / القدرة المنقولة الى المائع = القدرة المستهلكة بواسطة المضخة

$$= \frac{\rho g Q H}{\eta}$$

$$= \frac{1000 \times 9.81 \times 0.45 \times 117}{0.7} \text{ W}$$

$$= \underline{\underline{736}} \text{ kW}$$

3.8 أداء المضخة وخط المواسير (Pump Performance and Pipe Line):

مثال (3.7):

مضخة طرد مركزي تدور بسرعة 1000rev/min تُعطي العلاقة التالية بين السميت والتصريف:

التصريف (m^3 / min)	0	4.5	9.0	13.5	18.0	22.5
السميت (m)	22.5	22.2	21.6	19.5	14.1	0

يتم توصيل المضخة بماسورتي سحب وتصريف بقطر 300 mm وبطول كلي 69m وسمت التصريف الى

الجو 15m فوق مستوي الحوض السفلي. يكون فقد الدخول مكافئاً لـ 6m إضافية من الماسورة ويتم افتراض قيمة

f مكافئة لـ 0.006. أحسب التصريف بالـ m^3 / min .

إذا طلب ضبط السريان بتنظيم سرعة المضخة، أحسب السرعة التي تخفّض السريان الى النصف.

الحل:

السمت المطلوب من المضخة لتخطّي المقاومة = السميت السكوني + سميت الاحتكاك + سميت السرعة

$$H_{req} = H + H_f + H_v$$

$$\therefore H_{req} = 15 + H_f + H_v$$

كُل من H_f و H_v تعتمد على التصريف Q ، عليه فان كل من السمات المطلوب والسماح المتاح هما دوال في التصريف وإذا تم رسمهما على أساس الكمية فأن تقاطع المنحنيين سيعطي التصريف المطلوب.

$$H_f = \frac{f l Q^2}{3 d^5} = \frac{0.006 \times (69+6) Q^2}{3 \times (0.3)^5}$$

حيث Q بالـ m^3/s .

إذا كان q هو التصريف بالـ m^3/min ، فأن $q = 60Q$

$$Q^2 = \frac{q^2}{3600}$$

$$H_f = \frac{f l Q^2}{3 d^5} = \frac{0.006 \times (75) q^2}{3 \times (0.3)^5 \times 3600} = \frac{17.15 \times 10^{-3} q^2}{3600}$$

$$H_v = \frac{v^2}{2g} = \frac{Q^2}{2g \left(\frac{\pi}{4} d^2 \right)^2}$$

$$= \frac{q^2 \times 16}{3600 \times 2 \times 9.81 \times \pi^2 \times (0.3)^4}$$

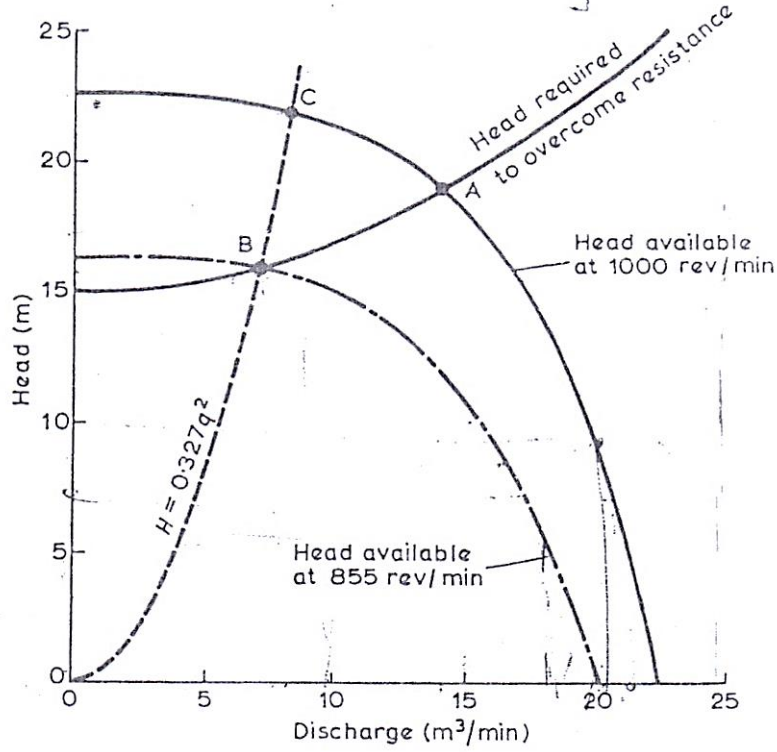
$$= \frac{2.83 \times 10^{-3} q^2}{3600}$$

حيث q بالـ m^3/min ،

$$H = 15 + 19.98 \times 10^{-3} q^2$$

من هذا التعبير ومن الأرقام المعطاة في المسألة يمكن تكوين الجدول التالي:

التصريف (m^3/min) q	0	4.5	9.0	13.5	18.0	22.5
السماح المتاح (m)	22.5	22.2	21.6	19.5	14.1	0
السماح المطلوب (m)	15	15.4	16.6	18.6	21.5	25.1



شكل رقم (3.5)

هذه القيم يتم رسمها في الشكل عاليه (شكل (3.5)). ومنها نجد أنّ نقطة التشغيل للمنظومة ستكون عند النقطة A التي عندها:

السمت المطلوب (Head required) = السمت المتاح (Head Available)

$$H_A = 19m \text{ ، } q_A = 14m^3 / \text{min} \text{ سمت التشغيل}$$

عند سرعة مُحَفَّضَة، لنصف السريان ستكون هناك نقطة تشغيل جديدة B والتي عندها $q_B = 7m^3 / \text{min}$

من الشكل (3.5) ، $H_B = 16.0m$ = السمت المطلوب لتخطي المقاومة

لكل سرعة N يمكن رسم منحنيات H ضد q للمضخة المشابهة لتلك التي تم رسمها مسبقاً لـ

$N = 1000 \text{ rev/min}$. المشكلة هي إيجاد السرعة N_2 للمضخة التي منحناها المناظر لـ H ضد q يمر

خلال النقطة B.

بما أنه لمضخة معطاة، $q \propto N$ و $H \propto N^2$ سنحصل على:

$$\frac{q}{N} = \frac{q_B}{N_2} \rightarrow (1) \quad \frac{N}{N_2} = \frac{q}{q_B} \rightarrow \left(\frac{N}{N_2}\right)^2 = \left(\frac{q}{q_B}\right)^2$$

$$\frac{H}{N^2} = \frac{H_B}{N_2^2} \rightarrow (2) \quad \left(\frac{N}{N_2}\right)^2 = \frac{H}{H_B} \rightarrow \frac{H}{H_B} = \left(\frac{q}{q_B}\right)^2$$

بتقادي N ،

$$H = H_B \left(\frac{q}{q_B}\right)^2$$

بوضع $H_B = 16.0 \text{ m}$ عندما $q_B = 7 \text{ m}^3 / \text{min}$

$$H = \frac{16}{7^2} q^2 = 0.327 q^2$$

هذه المعادلة هي عبارة عن قطع مكافئ (Parabola) ماره خلال نقطة الاصل والنقطة B وتقاطع المنحني

الاصلي لـ H ضد q لـ $N_1 = 1000 \text{ rev/min}$ عند النقطة c . نقطة التشغيل المناظرة لـ $H_c = 21.9 \text{ m}$ و

$q_c = 8.2 \text{ m}^3 / \text{min}$. هذا المنحني يربط القيم المناظرة لـ H و q عندما تتغير مع N حسب المعادلات (1) و (2)

أعلاه ويمكننا بالتالي إيجاد السرعة N_2 المناظرة لـ H_B و q_B من أي من هذه المعادلات:

من المعادلة (1)،

$$\frac{q_c}{N_1} = \frac{q_B}{N_2} \quad \therefore N_2 = N_1 \frac{q_B}{q_c} = 1000 \times \frac{7}{8.2} = \underline{855} \text{ rev/min}$$

من المعادلة (2)،

$$\frac{H_c}{N_1^2} = \frac{H_B}{N_2^2} \quad \therefore N_2 = N_1 \sqrt{\frac{H_B}{H_c}} = 1000 \times \sqrt{\frac{16}{21.9}} = \underline{855} \text{ rev/min}$$

باستخدام المعادلتين (1) و (2) لتصغير نطاق القيم الاصلية لـ H و q يمكن رسم خواص المضخة

عند 855 rev/min كما موضَّح في الشكل (3.5) أعلاه.

3.9 مسائل في مضخات الطرد المركزي: (Problems in Centrifugal Pumps)

1/ القطر الخارجي للعجلة لمضخة طرد مركزي هو 250mm والقطر الداخلي هو 150mm ، العرض المناظر للعجلة عند هذه النقطة الأخيرة هو 15mm . الريشة عند المخرج تصنع زاوية مقدارها 45° في اتجاه الخلف الى مماس دائرة العجلة. إذا كانت السرعة نصف القطرية للسريان ثابتة، ويكون التصريف $2.7\text{m}^3/\text{min}$ عندما تكون السرعة 1100 rev/min أحسب الآتي: (a) زاوية العجلة عند المدخل ، (b) زاوية ريش التوجيه في حلقة الناشرة، (c) ارتفاع الضغط خلال المضخة بافتراض كفاءة حلقة ناشره مقدارها 60% ويتجاهل الفقدوات الاحتكاكية.

Ans. $\{143^\circ 39', 38^\circ 27', 11.8\text{ m}\}$

2/ مضخة طرد مركزي عندما تشتغل بسرعة 1500 rev/min تقوم بتصريف $90\text{ dm}^3/\text{s}$ ضد سمت مقدارها 24m . يكون السريان عند المدخل نصف قطرياً، وتكون السرعة نصف القطرية للسريان ثابتة خلال العجلة عند 3.6m/s . يمكن افتراض أن ريش الناشرة تقوم بتحويل 50% من سمت الحركة عند المخرج من العجلة الى سمت ضغط. يكون القطر الخارجي مكافئاً لضعف القطر الداخلي، وعرض العجلة عند المخرج مساوياً لـ 12% من القطر. متجاهلاً فقدوات العجلة وتأثير سمك الريشة، حدّد القطر والعرض عند المدخل والمخرج وزوايا العجلة وريش التوجيه.

Ans. $\{129\text{ mm} , 258\text{ mm} , 62\text{ mm} , 31\text{ mm} , 19^\circ 33' , 28^\circ 55' , 14^\circ 38'\}$

3/ مضخة طرد مركزي تقوم برفع ماء ضد سمت مقدارها 36m ، تكون الكفاءة المانوميترية مساوية لـ 80% . كل من مواسير السحب والتصريف لهما قطر داخلي مقدارها 150mm ، للعجلة قطر مقدارها 375mm وعرض مقدارها 25mm عند المخرج: زاوية الريشة للعجلة عند المخرج مقدارها 25° درجة وسرعة الدوران المخصصة للعجلة هي 1320rev/min . إذا كان الفقد الكلي بالاحتكاك في خط المواسير عند هذه السرعة يتم تقديره بـ 9m ، أحسب المعدل المحتمل للتصريف عند هذه السرعة .

Ans. $\{0.06\text{ m}^3/\text{s}\}$

4/ عجلة مضخة طرد مركزي بقطر 325mm وعرض 19mm عند المخرج. زاوية الريشة عند المخرج 35° درجة، سرعة العجلة 1600rev/min ، صعود أو علو السحب 1.5m ، وفقد السميت المقدّر علي جانب السحب 2.1m . الصعود أو العلو السكوني من مركز المضخة هو 39m وفقودات ماسورة التصريف 9.6m . إذا كانت الكفاءة المانوميترية للمضخة 76% والكفاءة الإجمالية 68% أوجد التصريف بالـ dm^3/s والطاقة المطلوبة إذا كان قطر كلٍ من ماسورتي السحب والتصريف هو 125mm .

Ans. $\{35.5\text{dm}^3/\text{s}, 20.74\text{kW}\}$

5/ عجلة مضخة طرد مركزي لها قطر خارجي مقدارها 300mm ومساحة التصريف هي 0.11m^2 . يتم حني الريش إلى الخلف بحيث يصنع اتجاه السرعة النسبية عند سطح التصريف زاوية مقدارها 145° درجة مع المماس إلى هذا السطح مرسوماً في اتجاه دوران العجلة. تكون أقطار كل من ماسورتي السحب والتصريف هما 300mm و 225mm علي الترتيب .

هنالك مقاييس عند نقاط على ماسورتي السحب والتصريف قريباً إلي المضخة وكل منها يبعد 1.5m فوق مستوي خزان الإمداد السفلى أوضحت اسماء مقدارها 3.6m أسفل و 18.6m أعلى الضغط الجوي عندما تُصرف المضخة $0.2\text{m}^3/\text{s}$ من الماء بسرعة 1200rev/min . تتطلب المضخة قدرة مقدارها 71kW لإدارتها . أوجد: (a) الكفاءة الإجمالية؛ (b) الكفاءة المانوميترية أو الهايدروليكية ، مفترضاً أن الماء يدخل العجلة بدون صدمة او دوامة ؛ (c) فقد السميت في ماسورة السحب .

Ans. $\{61.3\%, 71.3\%, 1.7\text{m}\}$

6/ مضخة طرد مركزي تقوم بتصريف $225\text{dm}^3/\text{s}$ من الماء وتنتج سمياً مقدارها 22.5m عندما تدور العجلة بمقدار 1500rev/min . حدّد: (a) قطر العجلة و (b) زاوية الريشة عند حافة مخرج العجلة.

افتراض كفاءة مانوميترية مقدارها 75% ؛ فقد السميت في المضخة نتيجة لمقاومة المائع هو $0.033v^2$ ، حيث v بالـ m/s هي السرعة المطلقة التي يتم بها تصريف الماء من العجلة؛ مساحة سطح مخرج العجلة هي $1.2D^2\text{m}^2$ حيث D هو قطر العجلة بالـ m ؛ ويدخل الماء العجلة بدون دوامة .

Ans. $\{0.253m, 30^\circ\}$

7/ مضخة طرد مركزي مطلوب منها تصريف $0.56m^3/s$ من الماء وإنتاج سمناً مقداره $12m$ عندما تدور العجلة بسرعة $750rev/min$. تكون الكفاءة المانومترية مكافئة لـ 80% ، يتم افتراض فقد السم في المضخة نتيجة للاحتكاك مساوياً لـ $0.0276v^2 m$ من الماء، حيث v هي السرعة التي يغادر بها الماء العجلة. يدخل الماء العجلة بدون صدمة أو دوامة وتكون سرعة السريان ثابتة عند $2.7m/s$. تحسّل على: (a) قطر العجلة ومساحة المخرج، و (b) زاوية الريشة عند حافة المخرج للعجلة. أشرح باختصار لماذا عادة ما يختلف اتجاه السرعة الفعلية عند التصريف من العجلة عن الاتجاه المعطى بمخطط سرعة الخرج.

Ans. $\{0.364m, 0.207m^2, 34^\circ\}$

8/ مضخة طرد مركزي بعجلة قطرها $190mm$ تعطى عند كفاءة قصوى تصريفاً قدره $3.9m^3/min$ من الماء الطازج عند سرعة قدرها $1800rev/min$ ضد سمته مقداره $4.2m$. ما هي سرعة الدوران لعجلة مشابهة قطرها $380mm$ لتعطي تصريفاً قدره $54.5m^3/min$ من ماء البحر الذي كثافته تعادل $1025kg/m^3$ وما مقدار الضغط الذي سيتم توليده عندئذٍ؟

Ans. $\{3150 rev/min, 515kN/m^2\}$

9/ نموذج مصغر بخمس الحجم الكامل يتم اختباره للتنبؤ بأداء مضخة طرد مركزي ضخمة تعمل ضد سمته H . وضح أنه، بمعلومية أن لزوجة المائع ليس لها تأثير واضح على أداء المضخة أن الاختبار يمكن تنفيذه تحت أي سمته ملائم.

ما هو السمته الذي سيكون مطلوباً للاختبار إذا تم اخذ اللزوجة في الاعتبار: (a) عندما يستخدم كُلي من المضخة والنموذج الماء، (b) عندما تعادل اللزوجة الكاينماتيكية للمائع المستخدم بواسطة المضخة 5 إضعاف ذلك المستخدم بواسطة النموذج، وماهي نسبة سرعات الدوران المناظرة في كل حالة؟ أسس الصيغ المطلوبة.

Ans. $\{(a) H_m = 25 H, N_m = 25 N, (b) H_m = H, N_m = 5 N\}$

10/ مروحة طرد مركزي تقوم بتصريف $4.25 m^3 / s$ عندما تعمل بسرعة $750 rev/min$. قطر العجلة عند المدخل هو $525mm$ وعند المخرج هو $750mm$. يمكن افتراض أن الهواء يدخل نصف قطرياً بسرعة مقدارها $15m/s$. يتم ضبط الريش إلي الخلف عند المخرج بزاوية مقدارها 70 درجة إلى المماس ويكون العرض عند المخرج مساوياً لـ $100mm$. يعطي الغلاف الحلزوني استرجاعاً مقداره 30% من سمت سرعة المخرج. يمكن أخذ الفقدوات في العجلة مكافئةً لـ 25% من سمت سرعة المخرج. يكون الحجم النوعي للهواء $0.8 m^3 / kg$ ويمكن تجاهل تأثيرات سمك الريشة. حدّد الكميات الآتية: الكفاءة المانوميترية، القدرة المطلوبة والضغط عند التصريف.

Ans. {57.9% , 2.08kw , 39.2m of air}

11/ عجلة مضخة طرد مركزي بقطر خارجي مقداره $250mm$ ويكون ممر الماء بعرض مقداره $32mm$ عند المخرج . يتم تخفيض المحيط بمقدار 12% علي حساب سمك الريش . تكون ريش العجلة مائلة بزاوية مقدارها 140 درجة مع المماس الأمامي عند المخرج. الكفاءة المانوميترية = 83% ، rev/min ، $Q=2.86 m^3 / min$ ، $\omega=1000$. أحسب كفاءة التحويل لحلقة الناشرة. افترض عدم وجود فقدوات في العجلة.

Ans. {56%}

12/ عجلة مضخة طرد مركزي لها قطر خارجي مقداره $250mm$ ومساحة مخرج فعالة مقدارها $170 cm^2$. تكون الريش مقوسة إلى الخلف بحيث تصنع الزاوية عند حافة المخرج 148 درجة مع المماس المرسوم إلى اتجاه دوران العجلة. أقطار فتحات السحب والتصريف هما $150mm$ و $125mm$ على التوالي.

عندما تدور بسرعة $1450 rev/min$ وتقوم بتصريف $28 dm^3 / s$ من الماء ، وجد ان أسمات الضغط عند فتحات السحب والتصريف هما علي التوالي $4.5m$ أسفل و $13.5m$ أعلى الضغط الجوي، النقاط التي تقاس عندها أسمات الضغط هذه تكون عند نفس المستوي. الموتور الذي يدير المضخة يقوم بإمداد قدرة مقدارها $8kw$. يدخل الماء للريشة (العجلة) بدون صدمة أو دوامة. مفترضاً أن مكونة تدويم المخرج الحقيقية = 0.7 من

المثالية، تحصل علي الآتي: (a) الكفاءة الاجمالية ؛ (b) الكفاءة المانوميترية المؤسسة على مركبة التدويم الحقيقية .

Ans. {(a)61.4%;(b)83.4%}

13/ مضخة طرد مركزي تقوم بتصريف 11.8 متر مكعب من الماء في الدقيقة بسرعة $1200\text{rev}/\text{min}$ بكفاءة مانوميترية قدرها 75%. يكون قطر العجلة 300mm بعرض عند المخرج 75mm . تحتل الريش 12% من المحيط وتكون مقوسه إلى الخلف صانعة زاوية مقدارها 40 درجة مع المماس عند المحيط الخارجي. أحسب الكسر k لطاقة حركة التصريف من العجلة الذي يتم استرجاعه في الغلاف بافتراض عدم وجود فرق سمت في العجلة. ما هي قيمة الكفاءة المانوميترية اذا كان $k=0$ ؟

أرسم رسومات توضيحية لعرض أسلوبين تقليديين يستخدمان لاسترجاع طاقة الحركة للتصريف من العجلة.

Ans. {0.402,58%}

14/ اشتق تعبيراً للسرعة النوعية لمضخة طرد مركزي بدلالات سرعة دوران العجلة N ، الكمية المصروفة Q والسمت المنتج H .

مضخة طرد مركزي متعددة المراحل لها 6 مراحل بقطر عجلات مقداره 225mm تنتج سمًا مقداره 120m عندما تشتغل بسرعة $1500\text{rev}/\text{min}$ وتقوم بتصريف 5.45 متر مكعب من الماء في الدقيقة.

يتم استخدام أربع مراحل متشابهة هندسياً بقطر عجلات مقداره 300mm لإنشاء مضخة متعددة المراحل تعمل بسرعة $1000\text{rev}/\text{min}$ بافتراض أن كل مرحلة في كلا المضختين تعمل تحت حالات متشابهة ديناميكياً، تحصل علي الآتي: (a) الكمية بالـ m^3/min التي سيتم تصريفها بواسطة هذه المضخة و (b) السمت الذي سينتج .

Ans. {(a)8.61/ m^3/min ، (b)63.2m}

15/ مضخة طرد مركزي تنتج بيانات الأداء التالية عندما تشتغل بسرعة $1500\text{rev}/\text{min}$ على اختبار تشغيل.

السرطان (m^3/s)	0.075	0.150	0.200	0.250	0.300
-----------------------------------	-------	-------	-------	-------	-------

السمت الكلي (m)	70	68	64	58	49
قدرة الدخل (kw)	97	127	147	163	170

مطلوب من المضخة تصريف ماء من حوض سفلي الي مستودع مستواه $60m$ فوق ذلك للحوض السفلي .
 ماسورتي السحب والتصريف بقطر $300mm$ وبطول متحد مقداره $120m$ وبمعامل احتكاك ($f=0.006$) ،
 يكون $12m$ من الطول على جانب السحب، ويبعد مدخل المضخة $3m$ فوق مستوي الحوض السفلي. ما هو
 مقادري الكفاءة والتصريف عند سرعة الاختبار؟ ماهي السرعة التي ستكون أكثر اقتصادية لتشغيل المضخة
 وماهو مقدار سمت السحب الذي سيحدث عند مدخل المضخة تحت ظروف السرعة المثالية هذه؟

Ans. $\{85.3\%$ ، $0.2m^3/s$ ، $1620 rev/min$ ، $4.3m\}$

16/ عرف مصطلح السرعة النوعية لمضخة طرد مركزي واستنبط تعبيراً له بدالات السمت H ، التصريف Q
 والسرعة N .

مضخة طرد مركزي مطلوب منها رفع $1.8m^3/min$ من الماء من منجم، السمت الكلي بتضمين الاحتكاك
 يكافئ $750m$. إذا كانت سرعة المضخة $2900 rev/min$ ، أوجد العدد الأقل من المراحل إذا كانت السرعة
 النوعية في المرحلة الواحدة لاتقل عن 150 باستخدام وحدات المنظومة الدولية (SI units).

Ans. $\{10 stages\}$

17/ مضخة طرد مركزي تضخ ماء بمعدل $8.5m^3/hr$ عندما تكون سرعتها $750 rev/min$ ، قطر العجلة
 ($impeller$) عند المخرج هو $d_2 = 0.1m$ وعرضها هو $B_2 = 15 mm$. زاوية الخرج للريشة هي $\beta = 25^\circ$.
 أوجد السمت الناتج.

Ans. $\{1.14m\}$

18/ مضخة طرد مركزي تدور بسرعة $1400 rev/min$ وتضخ الماء بمعدل $0.3m^3/s$ تحت سمت كلي
 مقداره $20m$. قطر العجلة عند المخرج هو $0.3m$ ، وعرضها $32mm$ ، سرعة السريان ثابتة ($v_{f1} = v_{f2}$). يدخل
 الماء الي العجلة في اتجاه نصف القطر. أوجد الزوايا الآتية:

أ) زاوية الريشة عند المخرج.

ب) زاوية المدخل للريش المثبتة والتي تحيط بالعجلة.

Ans. $\{37^\circ, 184^\circ\}$

19/ مروحة طرد مركزي تدور بسرعة 960 rev/min . معدّل سريان الهواء $2 \text{ m}^3/\text{s}$ ، القطر الخارجي

للعجلة 0.7 m والداخلي 0.48 m ، عرض المروحية عند المدخل 0.16 m ، سرعة السريان ثابتة. تميل الريش

الي الخلف بالزاوية 22.5° ، 50° علي المماس عند المدخل والمخرج علي التوالي. أرسـم مخططات السرعة ثم

أوجد السمـت النظري الناتج. خذ $\rho_{air} = 1.2 \text{ kg/m}^3$

Ans. $\{91.1 \text{ m of air}\}$

الفصل الرابع

مضخات السريان المحوري

(Axial Flow Pumps)

4.1 مدخل (Introduction):

في آلات السريان المحوري يكون التغيير بين المدخل والمخرج عند نفس نصف القطر، أي أن:

$$u_1 = u_2 = u = r \omega$$

أيضاً بما أن مساحة السريان متساوية عند المدخل والمخرج فإن سرعة السريان هي :

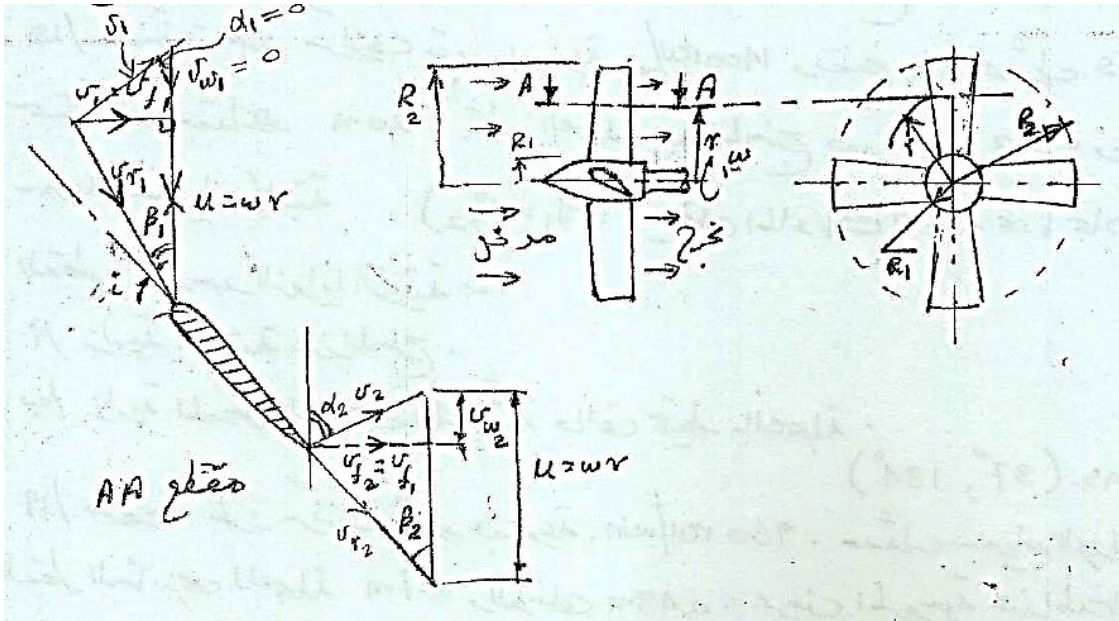
$$v_{f1} = v_{f2} = v_f$$

ويمكن إيجادها من المعادلة:

$$\dot{m} = \rho A v_f$$

$$\dot{m} = \rho v_f \pi (R_2^2 - R_1^2)$$

حيث R_2 هي نصف قطر الدوار، R_1 نصف قطر الصرة كما يوضح الشكل (4.1) ادناه:



شكل (4.1) مسقط أمامي وجانبي لمضخة سريان محوري ومثلثات سرعات الدخل والمخرج

يتم عمل الافتراضات التالية:

1/ لا يوجد تدويم عند المدخل وبالتالي فإن:

$$v_{w_1} = 0 ، v_1 = v_{f_1} ، \alpha_1 = 0$$

2/ لتحقيق حالة عدم وجود صدمات يتم ضبط زاوية الريشة بحيث تكون السرعة النسبية للمائع في اتجاه المماس

للريشة أو في اتجاه يناظر زاوية الهجوم (angle of attack) لسطح الجسيم الهوائي المعني.

3/ عند المخرج تكون السرعة النسبية في اتجاه المماس .

من مثلث السرعة عند المخرج:

$$\cot \beta_2 = \frac{u - v_{w_2}}{v_{f_2}}$$

$$v_{w_2} = u - v_{f_2} \cot \beta_2$$

وبالتعويض في معادلة أويلر فإن:

$$E = \frac{u_2 v_{w_2}}{g} = \frac{u}{g} (u - v_f \cot \beta_2)$$

بضرب طرفي المعادلة عاليه $\times g$:

$$Eg = u^2 - u v_f \cot \beta_2$$

من المعادلة عاليه يتضح أن الكمية: $u^2 - u v_f \cot \beta_2$ هي كمية ثابتة ولكن u تتغير مع نصف القطر حسب

المعادلة: $u = r\omega$ وبما ان v_f ثابتة لأي نصف قطر فإنه يجب إن تكون الزاوية β_2 متغيرة مع نصف القطر

أي أنه يوجد التواء في الريشة .

مثال(4.1):

مروحة سريان محوري (axial flow fan) قطر الصرة (hub diameter) فيها 1.5m ، والقطر الخارجي 2m

(tip diameter). تدور المروحة بسرعة زاوية مقدارها 18 rad/s وتعطي هواء بمعدل $5m^3/s$ وكان السمتم

النظري الناتج يعادل 17mm من الماء . أوجد زاوية المخرج وزاوية المدخل للريشة عند الصرة وعند الطرف

الخارجي . افرض أن الطاقة المحوَّلة في وحدة الطول للريشة تظل ثابتة. كثافة الهواء $1.2\text{kg}/\text{m}^3$ ، وكثافة الماء $1000\text{kg}/\text{m}^3$.

الحل:

$$v_f = \frac{Q}{A} = \frac{Q}{\pi(R_2^2 - R_1^2)} = \frac{5}{\pi(1^2 - 0.75^2)} = 3.64\text{m/s}$$

سرعة طرف الريشة:

$$u_t = R_2\omega = 1 \times 18 = 18\text{ m/s}$$

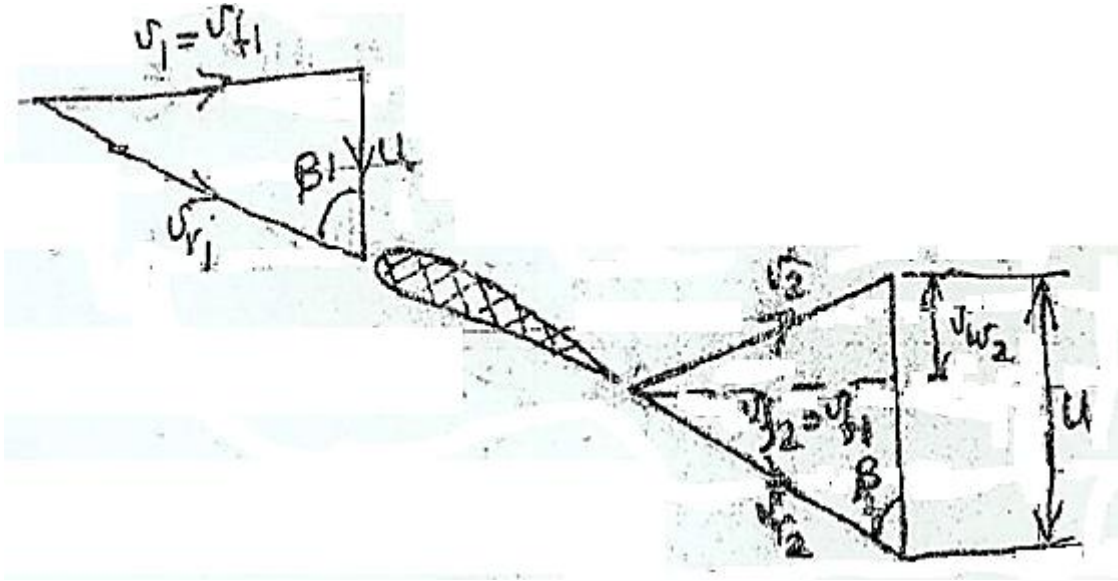
سرعة الريشة عند الطرف الخارجي (tip)

سرعة الريشة عند الصرة:

$$u_h = R_1\omega = 0.75 \times 18 = 13.5\text{ m/s}$$

سرعة الريشة عند الصرة (hub)

الشكل (4.2) أدناه يوضح مخططات سرعات الدخل والخرج لمروحة سريان محوري



شكل (4.2) سرعات الدخل والخرج لمروحة سريان محوري

في حالة عدم وجود صدمات عند المدخل:

$$\tan \beta_1 = \frac{v_{f1}}{u} \quad \therefore \beta_1 = \tan^{-1} \left(\frac{v_{f1}}{u} \right)$$

زاوية المدخل عند الصرة هي:

$$\beta_{1h} = \tan^{-1} \frac{v_{f1}}{u_h} \quad , \quad \therefore \beta_{1h} = \tan^{-1} \frac{3.64}{13.5} = \underline{15^\circ}$$

زاوية المدخل عند الطرف هي:

$$\beta_{1t} = \tan^{-1} \frac{v_{f1}}{u_t} \quad , \quad \therefore \beta_{1t} = \tan^{-1} \frac{3.64}{18} = \underline{11.4^\circ}$$

وبما إن السميت المتولّد بواسطة الريشة عند الطرف وعند الصرّة ثابت وباستخدام المعادلة أدناه (أويلر):

$$E = \frac{u}{g} (u - v_f \cot \beta_2)$$

$$E = H_{th} = H_{water} \times \frac{\rho_{water}}{\rho_{air}} = \frac{0.017 \times 1000}{1.2} = \underline{14.16m \text{ of air}}$$
 أيضاً:

عند الصرّة:

$$E = \frac{u_h}{g} (u_h - v_f \cot \beta_{2h})$$

$$14.16 = \frac{13.5}{9.81} (13.5 - 3.64 \cot \beta_{2h})$$

زاوية المخرج للريشة عند الصرّة ، $\beta_{2h} = \underline{48.6^\circ}$

عند الطرف:

$$E = \frac{u_t}{g} (u_t - v_f \cot \beta_{2t})$$

$$14.16 = \frac{18}{9.81} (18 - 3.64 \cot \beta_{2t})$$

زاوية المخرج للريشة عند الطرف الخارجي ، $\beta_{2t} = \underline{19.5^\circ}$

4.2 مسائل في مضخّات السريان المحوري: (Problems in Axial Flow Pumps)

1/ في مضخّة سريان محوري يدخل الماء إلي الريش بزواوية 30° ويخرج بزواوية 45° بالنسبة لمستوي الدوران وذلك عند نصف قطر متوسط مقداره 300 mm . سرعة السريان ثابتة في اتجاه المحور. أرسم مخططات السرعة عند المدخل والمخرج عندما تكون سرعة الدوران 600 rev/min ، ثم أوجد السميت النظري خلال

المروحية. $\text{Ans.}\{15.25m\}$

2/ مضخة سريان محوري تدور بسرعة 500 rev/min ، القطر الخارجي للمروحية 750 mm ، و قطر الصرة 400 mm . زاوية المدخل للريشة عند القطر المتوسط 12 درجة وزاوية المخرج 15° بالنسبة لمستوي الدوران . ارسم مخططات السرعة عند المدخل والمخرج ، ثم أوجد :

(أ) السمت الناتج عن المضخة.

(ب) معدل السريان خلال المضخة.

(ج) لقدرة المطلوبة لتشغيل المضخة.

$$\text{Ans.} \{4.732 \text{ m}^3 / \text{s}, 1.01 \text{ m}^3 / \text{s}, 46.9 \text{ kw}\}$$

3/ السرعة النوعية لعجلة مضخة سريان محوري هي 1150 وسرعة السريان هي 2.5 m/s . الأقطار الخارجية والداخلية للعجلة هما 0.9 m و 0.45 m على الترتيب. أحسب السرعة المناسبة للمضخة التي تعطي سمناً مقداره 5.5 m . أيضاً، أحسب زاوية الريشة عند مدخل المضخة.

$$\text{Ans.} \{120 \text{ rev/min}, 41.56^\circ\}$$

4/ مضخة سريان محوري مطلوب منها تصريف $1 \text{ m}^3 / \text{min}$ عند سمته مقداره 7 m بينما تدور بسرعة 960 rev/min . قطر المضخة الخارجي 50 cm وقطر صرتها 25 cm . أوجد الآتي: (أ) سرعة السريان التي يفترض أن تكون ثابتة من الصرة إلى الطرف، و (ب) القدرة المطلوبة لإدارة المضخة إذا كانت الكفاءة الإجمالية 84% .

$$\text{Ans.} \{6.791 \text{ m/s}, 81.75 \text{ kw}\}$$

5/ مضخة سريان محوري لديها البيانات التالية:

750 rev/ min

سرعة الدوران

$1.75 \text{ m}^3 / \text{s}$

معدل التصريف الحجمي للماء

7.5 m

السمت

0.45

نسبة قطر الصرة إلى قطر العجلة

سرعة السريان خلال المضخة تمثل 0.35 مضروبة في السرعة المحيطية. أوجد القطر ونسبة السرعة الدنيا.

Ans. {0.59 m ، 0.83}

6/ في مضخة سريان محوري، للدوار قطر خارجي مقداره 75 cm و قطر داخلي مقداره 40 cm ؛ يدور الدوار بسرعة 500 rev / min . عند متوسط نصف قطر الريشة ، زاوية مدخل الريشة هي 12° وزاوية مخرج الريشة هي 15° . أرسم مخططات السرعة المناظرة عند المدخل والمخرج، وحدد منهما: (أ) السمات المتولد بواسطة المضخة ، (ب) التصريف أو معدل السريان بال L/ s ، (ج) القدرة الحصانية المدخلة للعمود والمطلوبة لإدارة المضخة، و (د) السرعة النوعية للمضخة . افترض كفاءة مانومترية أو هيدروليكية مقدارها 88% وكفاءة كلية أو إجمالية مقدارها 81%.

Ans. {19.8m ، 705 L/ S ، 230 hp ، 45}

7/ إذا قامت مضخة سريان محوري بتصريف معدل سريان حجمي Q ضد سمت H عندما كانت تدور بسرعة N . اشتق تعبيراً لسرعة مضخة مشابهة هندسياً بنفس الحجم عندما تشتغل ضد وحدة سمت تقوم بنقل وحدة قدرة إلى الماء المناسب خلالها. وضح أنّ هذه القيمة تكون متناسبة مع السرعة النوعية للمضخة.

الفصل الخامس

أداء مضخات الطرد المركزي

(Performance of Centrifugal Pumps)

5.1 التكيف في مضخات الطرد المركزي (Cavitation in Centrifugal Pumps):

إذا زادت السرعة على طول خط السريان (stream line) فإنَّ الضغط المطلق سينخفض. بما أن الضغط لا يمكن إن ينخفض الي قيمة أقل من ضغط البخار المقابل أو المناظر لدرجة حرارة المائع، فإنَّ انخفاض الضغط الي ضغط البخار يتسبب في غليان السائل وتتكون فقاعات صغيرة من البخار بكميات كبيره. تتحرك هذه الفقاعات اسفل السريان وعندما تصل الي نقطة يكون فيها الضغط عالٍ تنهار هذه الفقاعات عندما يتكثف البخار الي سائل مرة أخرى. تتكون فجوة ويندفع السائل المحيط لملئها. السائل المندفع نحو الفجوة من جميع الاتجاهات يصطدم عند مركز الفجوة لإعطاء ارتفاع كبير جداً في الضغط (i. e. أكبر من 10000 bar). وتتعرض أيضاً الأسطح الصلبة في هذه المنطقة لشدة الضغوط هذه. موجات الضغط تنمو وتزداد من المركز. عملية تكوُّن فقاعات البخار وانهارها يمكن أن يتكرر بضعة ألف مرة في الثانية . شدة الضغط المتكررة الواقعة على مساحات صغيرة للأسطح الصلبة تتسبب في كلال المادة والتآكل (fatigue and corrosion) مما يؤدي لتحفر السطح وتمزقه. ينتج عن ذلك اهتزاز وضجة كبيرين. في التوربينات والمضخات يظهر صوتاً كأنما هنالك حصى (gravels) يمر خلال راس الماكينة (machine head) وتتأثر كفاءة الماكينة كثيراً.

أيضاً يمكن أن يحدث تكيف هوائي إذا كان السائل يحتوي أصلاً على هواء مذاب (dissolved air)، ولكنه أقل فاعلية.

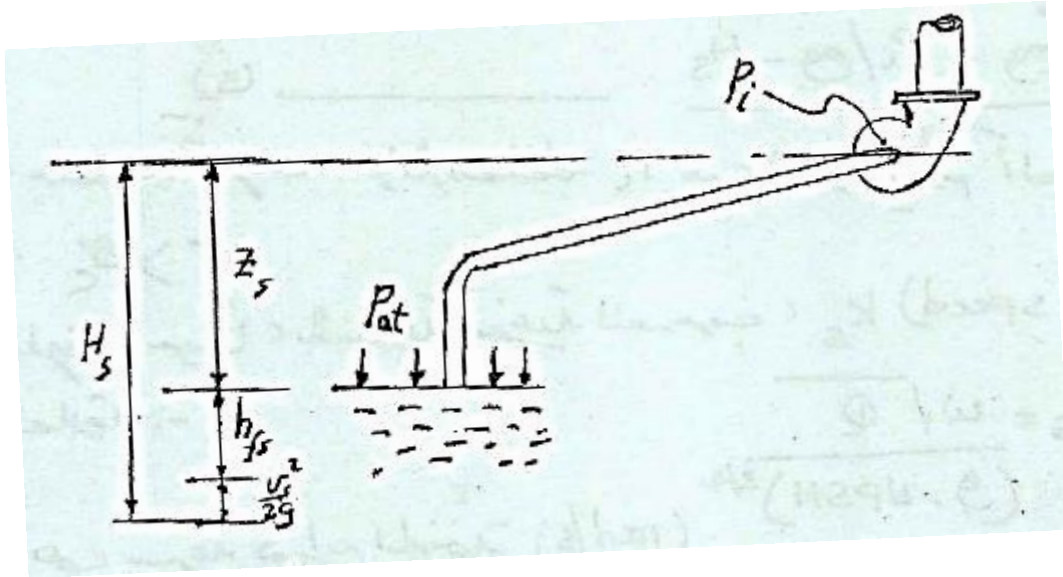
يكون حدوث التكيف أكثر احتمالاً عندما تكون السرعة أو الصعود(السمت) عالٍ ويكون أكثر خطورة عندما يكون الاثنان قيمتهما عالية e.g عند مدخل المضخة وعند مخرج التوربينة.

تتسبب ظاهرة التكيف في :

1/ تأكل السطوح المعدنية.

2/ أحداث اهتزاز وضوضاء في المضخة.

3/ فقدان الطاقة وانخفاض الكفاءة.



شكل (5.1) جانب السحب لمضخة طرد مركزي

من الشكل (5.1) أعلاه الذي يوضح جانب السحب لمضخة طرد مركزي، فإن:

الضغط المطلق داخل المضخة هو:

$$p_i = p_{at} - \rho g H_s \rightarrow (1)$$

حيث P_{at} هو الضغط الجوي (atmospheric pressure)، H_s هو سمت السحب (suction head)

والذي يشمل علي ارتفاع المضخة عن مستوي سطح السائل في المصدر والفاقد في ماسورة السحب وسمت

السرعة. أي إن:

$$H_s = Z_s + h_{fs} + \frac{v^2}{2g} \rightarrow (2)$$

إذا كان ضغط البخار هو p_{vap} فإن التكيف يحدث عندما يكون:

$$p_i \leq p_{vap}$$

وبالتالي يكون سمت المطلق المتاح للمضخة قبل بداية التكيف هو الفرق:

$$\frac{P_i - P_{vap}}{\rho g}$$

يعرف هذا الفرق بسمت السحب الموجب الصافي (NPSH) (Net Positive Suction Head)

وعليه فإن:

$$NPSH = \frac{P_i - P_{vap}}{\rho g} = \frac{P_{at} - \rho g H_s - P_{vap}}{\rho g}$$

$$NPSH = \frac{P_{at}}{\rho g} - \frac{P_{vap}}{\rho g} - H_s \rightarrow (3)$$

يُعرّف معامل التكيف (cavitation coefficient) σ بالنسبة الآتية:

$$\sigma = \frac{NPSH}{H}$$

حيث H هو سمت الكلي للمضخة . أي أن:

$$\sigma = \frac{(P_{at} / \rho g) - (P_{vap} / \rho g) - H_s}{H} \rightarrow (4)$$

عندما يكون الضغط P_i مساوياً للضغط P_{vap} فإن النسبة أعلاه تُعرف بمعامل التكيف الحرج (critical)

(cavitation coefficient) σ_c ، والذي يعطي بالعلاقة :

$$\sigma_c = \frac{(P_{at} / \rho g) - (P_i / \rho g) - H_s}{H} \rightarrow (5)$$

لتقادي حدوث التكيف، فإن الضغط P_i يجب أن يكون أكبر من ضغط البخار P_{vap} ، أي إن: $\sigma > \sigma_c$.

يُعطى التكيف أحياناً، بالسرعة النوعية للسحب، k_s (suction specific speed) وتعطي بالعلاقة:

$$k_s = \frac{\omega \sqrt{Q}}{(g \times NPSH)^{3/4}}$$

حيث ω هي سرعة دوران المضخة (rad/s)

Q معدل السريان الحجمي للمضخة (m^3 / s)

$NPSH$ سمت السحب الموجب الصافي (m)

العلاقة بين رقم النوع (السرعة النوعية اللابعديّة) ، n_s والسرعة النوعية للسحب k_s هي :

$$\frac{n_s}{k_s} = \frac{\omega\sqrt{Q}}{(gH)^{3/4}} \div \frac{\omega\sqrt{Q}}{(g \times NPSH)^{3/4}} = \frac{(NPSH)^{3/4}}{H^{3/4}} = \sigma^{3/4}$$

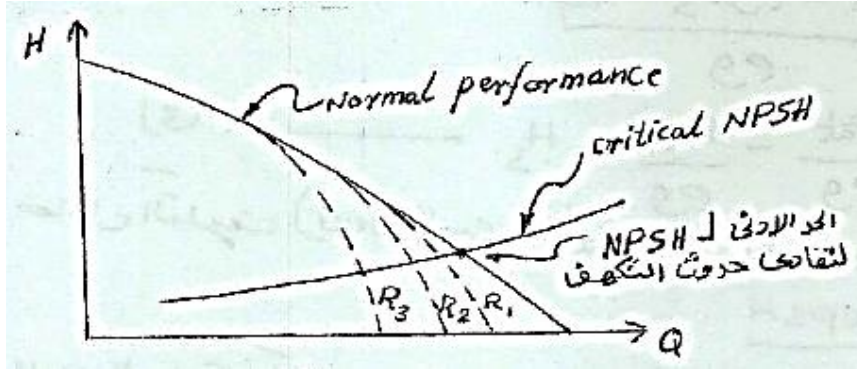
إي أنّ،

$$\sigma = \left(\frac{n_s}{k_s} \right)^{4/3} \rightarrow (6)$$

بالنسبة لمضخات متشابهة، يمكن استخدام قوانين التشابه للحصول على العلاقة الآتية:

$$\frac{(NPSH)_1}{(NPSH)_2} = \left(\frac{N_1}{N_2} \right)^2 \left(\frac{D_1}{D_2} \right)^2 \rightarrow (7)$$

من العيوب الناتجة عن التكيف، تقليل الأداء كما يوضح الشكل (5.2) أدناها:



شكل (5.2) أثر التكيف في تقليل أداء مضخات الطرد المركزي

مثال (5.1):

السمت الكلي لمضخة طرد مركزي $40m$ ، والضغط الجوي يعادل $10.2m$ و ضغط البخار $1.2m$ من الماء .

إذا كان معامل التكيف عند نقطة التشغيل هو 0.05 فما هي قيمة سمت السحب الكلي (H_s) .

الحل:

$$\sigma = 0.05$$

عند نقطة التشغيل فإنّ:

$$\frac{NPSH}{H} = 0.05$$

أي أنّ:

$$NPSH = 0.05 \times 40 = 2m \text{ أو}$$

$$\text{من المعادلة: } NPSH = \frac{P_{at}}{\rho g} - \frac{P_{vap}}{\rho g} - H_s$$

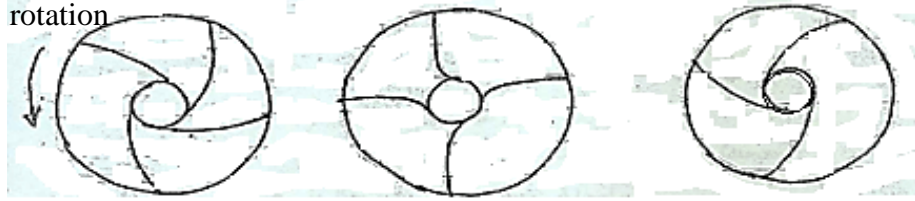
$$\text{وبالتعويض عن القيم: } NPSH = 2m, \frac{P_{at}}{\rho g} = 10.2m, \frac{P_{vap}}{\rho g} = 1.2m$$

$$2 = 10.2 - 1.2 - H_s \quad \text{فإن:}$$

$$H_s = 10.2 - 1.2 - 2 = \underline{7m} \quad \text{∴ سمّت السحب الكلي ، } H_s \text{ هو: } 7m$$

5.2 أنواع ريش عجلات مضخات الطرد المركزي:

الشكل (5.3) أدناه يوضح أنواع ريش عجلات مضخة الطرد المركزي.



ريش مقوسة إلى الأمام	ريش نصف قطرية	ريش مقوسة إلى الخلف
سمت عالي ولكن هنالك ضجة	سمت أقل وهنالك ضجة	سمت جيد وأقل ضجة
forward vanes	Radial vanes less	Backward vanes
high head and noise	head and noise	Good head and less noise

شكل (5.3) أنواع عجلات مضخة الطرد المركزي

5.3 تهيئة مضخة الطرد المركزي (Priming of the Centrifugal Pump):

لإعداد مضخة لبدء الدوران فإن ماسورة السحب (suction pipe)، غلاف التصريف (delivery casing)، وجزء من ماسورة التصريف (delivery pipe) يجب ملئها بالسائل، لهذا الغرض هناك جزرة (صنبور) هواء (air cock) وصبابة (قُمع) (funnel) توجد على الغلاف.

يتم فتح الصمامات، ويتم صب السائل بالصبابة حتى يخرج من صنبور الهواء، عندئذٍ يتم غلق صنبور الهواء. عملية صب الماء تستمر حتى تمتلئ الصبابة تماماً، عندئذٍ يتم غلق صنبور الصبابة. وهكذا تكون المضخة جاهزة لبدء التشغيل.

قبل إيقاف المضخة، يتم غلق صمام التصريف. وهذا هام لحماية المواسير من ضغوط القصور الذاتي (inertia pressures).

5.4 خواص مضخات الطرد المركزي (Characteristics of Centrifugal Pumps):

خواص مضخات الطرد المركزي يتم الحصول عليها باختبار المضخة عند سرعات ثابتة لقياس معدل التصريف Q ، السمات المانومتري H_m ، وقدرة العمود p_s التي يمكن من خلالها حساب الكفاءة الإجمالية.

1. خطوات الاختبار (Test Procedure):

شغل المضخة بالسرعة المطلوبة، اغلق صمام التصريف تماماً، سجل قيمة Q و H_m . افتح صمام التصريف بخطوات منتظمة، تأكد من إن السرعة تكون ثابتة. سجل H_m ، Q ، و P_s . استمر حتى اقصي فتحة لصمام التصريف. كرر الاختبار عاليه لسرعات أخرى N_2, N_3, N_4, \dots الخ.

$$\eta_{(overall)} = \frac{\rho g Q H_m}{P_s}$$

حيث P_s = قدرة العمود (shaft power)

2. رسم منحنيات ثابت الكفاءة (Iso - Efficiency Curves):

الخطوات:

1/ أرسم مخطط $H-Q$ فوق مخطط $\eta-Q$ لسرعات مختلفة كما موضَّح في الشكل (5.4) أدناه. H و η يتم توضيحهما على الإحداثي الرأسي.

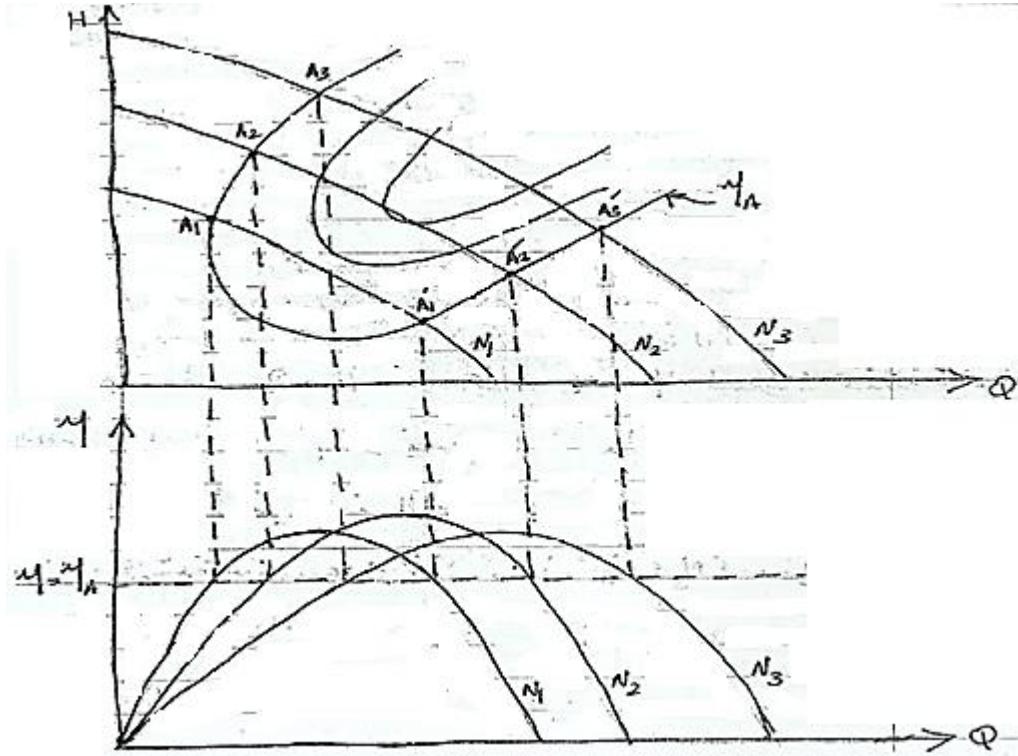
2/ أرسم خطاً أفقياً عند الكفاءة η_A على مخطط $\eta-Q$ ليتقاطع مع منحنيات الكفاءة عند سرعات مختلفة: N_1, N_2, N_3, \dots الخ.

3/ اسقط نقاط التقاطع المذكورة إلى أعلى لتتقاطع مع منحنيات $H-Q$ عند السرعات المناظرة A_1, A_2, A_3, \dots الخ.

4/ أرسم خط الكفاءة المتساوية خلال النقاط A_1, A_2, A_3, \dots الخ.

استخدام منحنيات ثابت الكفاءة (The Use of Iso-Efficiency Curves)

لأى مشروع، فإن قيم H_m و Q يجب أن تكون معلومة. القيم المزدوجة تُثبت نقطة على منحنى الخاصية $H_m - Q$. نقاط السرعة الأفضل والكفاءة للمشروع المعين يمكن معرفتها. من الكفاءة المتحصل عليها، يمكن حساب القدرة المطلوبة لإدارة المضخة. الشكل (5.4) أدناه يوضح منحنيات ثابت الكفاءة لمضخة طرد مركزي.



شكل (5.4) منحنيات ثابت الكفاءة لمضخة طرد مركزي

مثال (5.2):

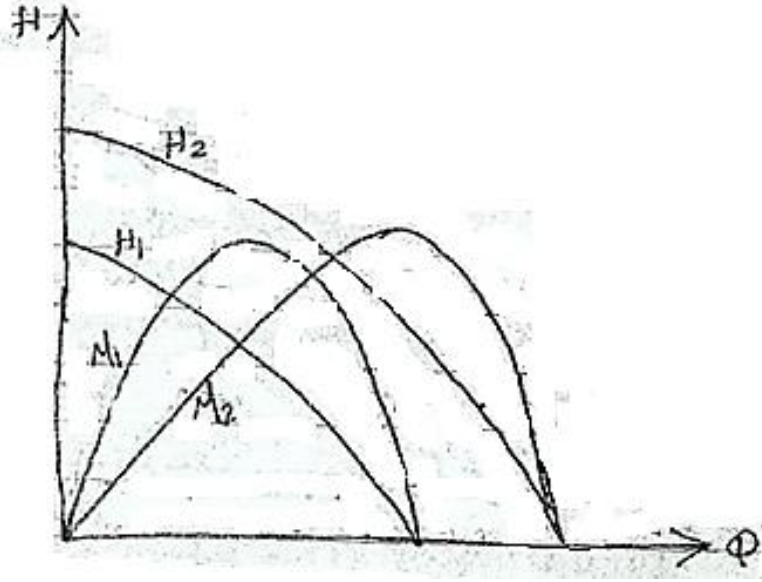
قطر العجلة في مضخة طرد مركزي $0.5m$. تم اختبار هذه المضخة عند السرعة 750 rev/min حيث أعطت النتائج التالية:

$Q \text{ m}^3 / \text{min}$	0	7	14	21	28	35	42	49	56
$H \text{ m}$	40	40.6	40.4	39.3	38.0	33.6	25.6	14.5	0
$\eta \text{ (\%)}$	0	41	60	74	83	83	74	51	0

أوجد أداء مضخة مشابهة قطرها $0.35m$ وسرعتها $1450 rev/min$.

الحل:

الشكل (5.5) أدناه يوضح منحنى الأداء لمضختين متشابهتين.



شكل (5.5) منحنى الأداء لمضختين متشابهتين

$$d_1 = 0.5m , N_1 = 750 rev/min , d_2 = 0.35m , N_2 = 1450 rev/min$$

$$Q_2 = Q_1 \left(\frac{N_2}{N_1} \right) \left(\frac{D_2}{D_1} \right)^3 = \left(\frac{1450}{750} \right) \times \left(\frac{0.35}{0.5} \right)^3 Q_1 = 0.663 Q_1$$

$$H_2 = H_1 \left(\frac{N_2}{N_1} \right)^2 \left(\frac{D_2}{D_1} \right)^2 = \left(\frac{1450}{750} \right)^2 \times \left(\frac{0.35}{0.5} \right)^2 H_1 = 1.83 H_1$$

وبالتالي يمكن إعداد الجدول التالي ورسم منحنيات الأداء للمضخة عند السرعة N_2 كما يوضح الشكل

(5.5) عاليه:

$Q_2 \text{ m}^3 / \text{min}$	0	4.64	9.28	13.92	18.56	32.2	27.8	32.5	37.0
$H_2 \text{ m}$	73.4	74.3	74	71.9	69.5	61.5	46.8	26.5	0
$\eta_2 \text{ (\%)}$	0	41	60	74	83	83	74	51	0

مثال (5.3):

تمّ اختبار نموذج لمضخة طرد مركزي عند السرعة 2950 rev/min وكانت النتائج عند الكفاءة القصوى كما يلي:

$$H = 75m , Q = 0.05m^3/s , \eta_0 = 0.76$$

أوجد رقم النوع لهذه المضخة مستخدماً الوحدات rev/s .

مطلوب تشغيل مضخة مشابهة عند النقطة المناظرة لتعطي معدّل سريان مقداره $0.45 \text{ m}^3/s$ عند سمّ $117m$. أوجد السرعة التي يجب أن تعمل بها المضخة والقدرة المطلوبة لتشغيل المضخة. ماهي نسبة قطر المضخة الثانية إلى قطر النموذج.

الحل:

$$N_1 = 2950 \text{ rev/min}, Q_1 = 0.05 \text{ m}^3/s, H_1 = 75m, \eta_0 = 76\%$$

$$n_s = \frac{N\sqrt{Q}}{(gH)^{3/4}}, \text{ رقم النوع أو السرعة النوعية اللابعدية}$$

$$\therefore n_s = \frac{(2950/60) \times \sqrt{0.05}}{(9.81 \times 75)^{3/4}} = \underline{0.0778}$$

بالنسبة للمضخة الثانية:

بما أنها مضخة مشابهة فإنه يجب إن يكون لها نفس رقم النوع، أي 0.0778 وعليه فإن:

$$n_s = 0.0778 = \frac{\frac{N_2}{60} \times \sqrt{0.45}}{(9.81 \times 117)^{3/4}}$$

عليه فإن سرعة المضخة الثانية هي $N_2 = \underline{1372} \text{ rev/min}$

تُعطي القدرة المطلوبة لتشغيل المضخة بالعلاقة:

$$P = \rho g Q H / \eta$$

$$P = \frac{9810 \times 0.45 \times 117}{0.76} = \underline{680 \times 10^3 W}$$

$$P=680\text{kw}$$

من علاقة معامل السريان:

$$\frac{Q_2}{N_2 D_2^3} = \frac{Q_1}{N_1 D_1^3} = \text{constant}$$

$$\therefore \frac{D_2}{D_1} = \sqrt[3]{\frac{Q_2 N_1}{Q_1 N_2}} = \underline{\underline{2.68}}$$

مثال (5.4):

مضخة طرد مركزي بمرحلة واحدة قطر العجلة فيها 0.2 m تعطي الماء بمعدل 12.3 L/s عند سمت فعال 21m عندما تدور بسرعة 930 rev/min .

مضخة طرد مركزي متعددة المراحل تتكون من ثلاث عجلات متشابهة قطر كل منها 0.25m، سرعة المضخة 1430 rev/min . افترض تحقق التشابه الديناميكي للمضختين. أوجد معدل السريان والسمت الأقصى الفعال للمضخة متعددة المراحل.

الحل:

$$d=0.2 \text{ m}, Q=12.3\text{L/s}, H=21 \text{ m}, N= 930\text{rev/min}$$

$$1430 \text{ rev/min}, d_2 = 0.25 \text{ m } N_2 =$$

$$\text{معامل السمّت ، } k_H = \frac{gH}{N^2 D^2} = \text{constant}$$

$$\frac{gH_2}{(1430)^2 (0.25)^2} = \frac{21g}{(930)^2 (0.2)^2}$$

$$\therefore H_2 = \underline{\underline{77.58 \text{ m}}}$$

∴ السمّت الكلي الناتج هو:

$$3 \times 77.58 = \underline{\underline{238.7 \text{ m}}}$$

$$\text{معامل السريان ، } K_Q = \frac{Q}{ND^3} = \text{constant}$$

$$= \frac{Q_2}{1430 \times (0.25)^3} = \frac{12.3}{930 \times (0.2)^3}$$

$$\therefore Q_2 = \underline{37} \text{ L/S}$$

5.5 مسائل إضافية أداء مضخات الطرد المركزي:

(Additional Problems in Performance Estimation of Centrifugal Pumps)

1. أجرى اختبار تكهف لإحدى المضخات التي أعطت النتائج التالية:

$$Q = 0.05 \text{ m}^3/\text{s}, H = 37 \text{ m}, P_{at} = 10.42 \text{ m}, P_v = 0.33 \text{ m}$$

حدث التكهف عندما كان سمت السحب الكلي $H_s = 4 \text{ m}$. أوجد قيم معامل التكهف وسمت السحب الموجب

الصافي. وما هو اقصى ارتفاع لهذه المضخة بما فيه الفاقد عند مستوى سطح الماء في المصدر إذا كان

المطلوب تشغيلها عند نفس النقطة على المنحني المميز لها وكان ضغط البخار يعادل $h_{vap} = 0.17 \text{ m}$ ،

والضغط الجوي يعادل $h_{at} = 8.8 \text{ m}$.

Ans. {0.165 , 6.08 , 2.5m}

2. مضخة طرد مركزي تتكون من 4 مراحل على التوازي تصرف سائل بمعدل سريان 218 L/s عند سمت

مقداره 26 m ، قطر العجلات 0.229 m ، وسرعة الدوران 1700 rev/min . مطلوب تصنيع مضخة متعددة

المراحل تتكون من عجلات متماثلة على التوالي مشابهة لمروحيات (عجلات) المضخة الأولى سرعة دورانها

1250 rev/min لتعطي معدل سريان 282 L/s عند سمت 265 m . أوجد قطر العجلة وعدد المراحل المطلوبة.

Ans. {439mm, 5 stages}

5.6 منظومة المضخة وخط المواسير (Pump and Pipeline System) :

1. العلاقة بين المضخة والمنظومة (Relation between the pump and the system) :

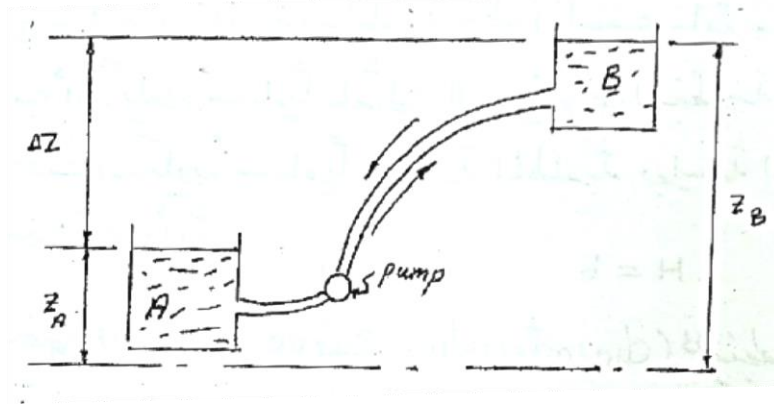
في أي خط أنابيب ينقل سائل فإن الفاقد في الطاقة يُعطي بالعلاقة:

$$h_f = KQ^2 \rightarrow (1)$$

المعادلة عاليه تُسمي معادلة مقاومة المنظومة وعليه وللمحافظة على معدّل السريان Q يجب تزويد المنظومة بطاقة E . في حالة منظومة تتكوّن من خزانين يصل بينهما خط أنابيب فإنّ الفرق في منسوب الماء هو الذي يسبّب السريان وفي هذه الحالة فإنّ:

$$\Delta Z = E = h = KQ^2 \rightarrow (2)$$

حيث Q معدل السريان الحجمي، و K مقدار ثابت.



شكل (5.6) خزانان بينهما مضخة

سوف لن يكون هنالك حاجة للمضخة في حالة السريان من الخزان B إلى A، ولكن عندما يكون السريان من A إلى B فيجب استخدام مضخة لتزويد السائل بطاقة تعادل فاقد الاحتكاك والفرق في مستوي السائل في الخزانين أي إنّ الطاقة الكلية المطلوبة هي:

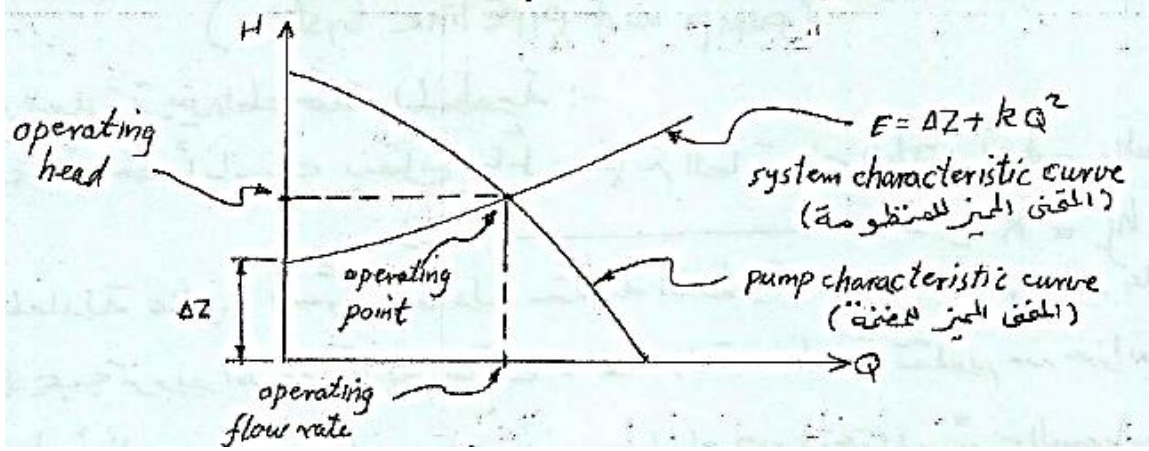
$$E = \Delta Z + KQ^2 \rightarrow (3)$$

يُسمي الفرق ΔZ بالارتفاع أو الصعود السكوني h_s (static lift). يشتمل الحد KQ^2 على فاقد المدخل والمخرج وفاقد الاحتكاك في ماسورتي السحب والتصريف بالإضافة الى الفاقد نتيجة للانحناءات والتركيبات المختلفة الموجودة في الخط.

السمت الكلي المكتسب نتيجة للمضخة، H يعادل الفرق في المنسوب بين الخزانين زائداً مجموع الفواقد في ماسورتي السحب والتصريف أي أن:

$$H = \Delta Z + KQ^2 \rightarrow (4)$$

المعادلة (4) مماثلة للمعادلة (3) وذلك لأن الطاقة المطلوبة للمنظومة، E يجب أن تكون مساوية للطاقة الناتجة من المضخة، H .



شكل (5.7) المنحنى المميز للمنظومة والمضخة

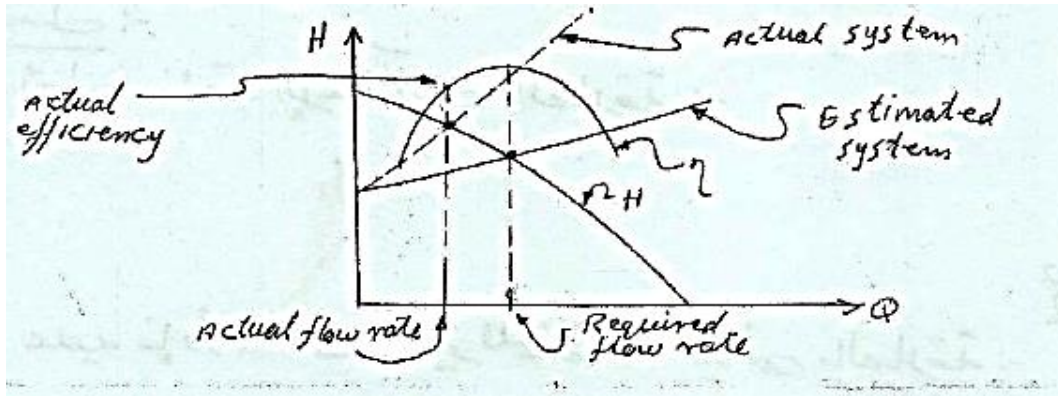
برسم المعادلة (4) يمكن الحصول على المنحنى المميز للمنظومة والذي يعطي بسهولة فاقد السمات لأي قيمة لمعدل السريان Q . من الواضح أنه عند تشغيل مضخة طرد مركزي مثلاً في منظومة خط أنابيب فإن معدل السريان في المضخة يجب أن يكون مساوياً لمعدل السريان في المنظومة كما إن السمات المتولد في المضخة يجب أن يكون مساوياً للطاقة المطلوبة بواسطة المنظومة عند معدل السريان المعني أي إن:

$$H = E$$

عند رسم المنحنى المميز (characteristic curve) للمنظومة والمنحنى المميز للمضخة في نفس الرسم البياني فإن نقطة التقاطع تسمى بنقطة التشغيل (operating point) أو نقطة الموائمة (matching point) كما هو موضح في الشكل (5.7) أعلاه.

عملية موائمة المضخة عادة تعني عملية اختيار مضخة لتعمل في منظومة معينة بحيث تعطي معدل السريان المطلوب عند نقطة الكفاءة القصوى أي نقطة التصميم للمضخة (pump design point).

عملياً لا يمكن حساب مقاومة منظومة معينة بدقة عالية وعادةً تكون نقطة التشغيل منحرفة عن نقطة التصميم للمضخة كما يُوضَّح الشكل أدناه:



شكل (5.8) انحراف نقطة التشغيل عن نقطة التصميم للمضخة

في الشكل (5.8) عاليه يكون معدل السريان الفعلي اقل من معدل السريان المطلوب كما إن الكفاءة التي تعمل عندها المضخة منخفضة وبالتالي فإن القدرة المستهلكة تكون كبيرة.

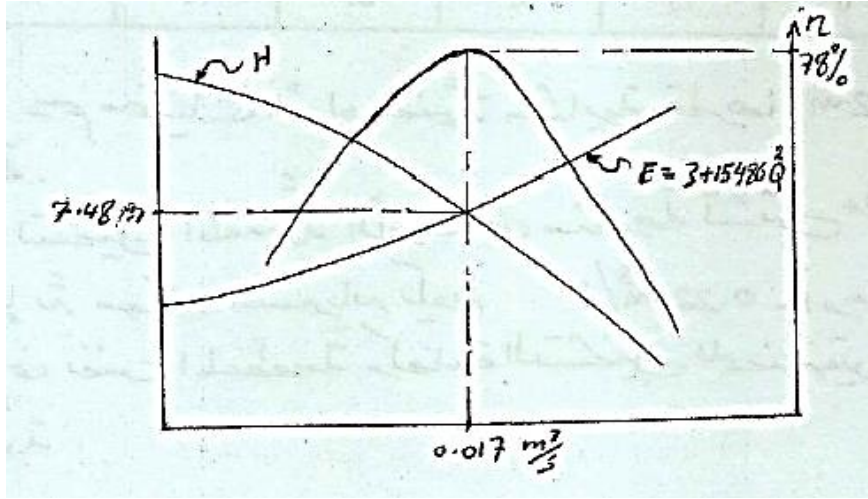
مثال (5.5):

الجدول أدناه يوضح نتائج اختبار لمضخة طرد مركزي:

$Q \text{ m}^3/\text{s}$	0.01	0.014	0.017	0.019	0.024
$H \text{ m}$	9.5	8.7	7.4	6.1	0.9
$\eta \%$	65	81	78	68	12

يتم تركيب المضخة في منظومة تتكون من خط أنابيب قطره 0.15m وطوله 840m، عامل الاحتكاك 0.0042. يصل خط الأنابيب بين خزانين الفرق في مستوي الماء فيهما 3m ويتم ضخ الماء من الخزان الأسفل إلى الخزان الأعلى. بإهمال كل الفواقد ما عدا الاحتكاك أوجد معدّل السريان والقدرة المستهلكة.

الحل:



شكل (5.9) المنحنى المميّز للمنظومة

يُعطى فاقد الاحتكاك بالعلاقة:

$$h_f = \frac{f l Q^2}{3d^5}$$

$$\therefore h_f = 15486 Q^2$$

عليه فإنَّ المنحني المميّز للمنظومة يعطى بالعلاقة:

$$E = 3 + 15486 Q^2$$

من المعادلة عاليه يمكن إعداد الجدول التالي للمنظومة:

Q	0	0.01	0.014	0.017	0.019	0.024
E	3	4.55	6.04	7.48	8.59	11.92

برسم هذه المعلومات يتم الحصول على المنحني المميّز للمنظومة كما موضّح في الشكل (5.9) عالية.

عند نقطة التشغيل للمضخة فإن: $Q = 0.017 \text{ m}^3 / \text{s}$

$$H = 7.48 \text{ m} , \quad \eta = 78\%$$

القدرة المستهلكة بالنسبة للمضخة:

$$p = \frac{\rho g Q H}{\eta} = \frac{9810 \times 0.017 \times 7.4}{0.78} = \underline{1.59 \text{ kw}}$$

مثال (5.6):

الجدول أدناه يوضح نتائج اختبار مضخة طرد مركزي قطرها 0.5m عند سرعة محددة :

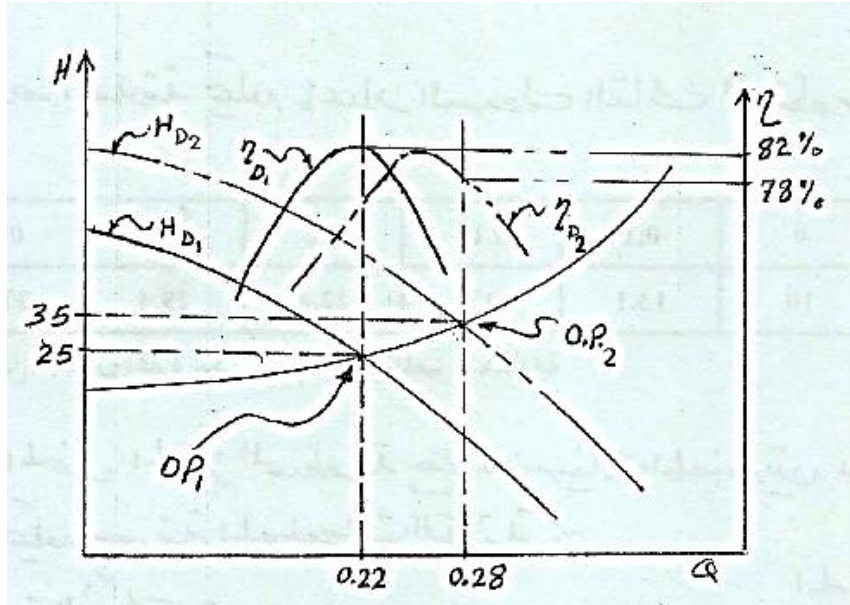
Q m ³ /s	0	0.1	0.15	0.2	0.25	0.3
H m	40	37.5	33	27.5	20	12
η%	0	73	82	81	71	48

مطلوب رسم منحنيات الأداء لمضخة مشابهة قطرها 0.562m تدور بنفس السرعة.

إذا تم تشغيل المضخة الأولى في منظومة تشتمل علي ارتفاع سكوني مقداره 10m فإن معدل السريان يكون $0.22\text{m}^3/\text{s}$. أوجد نقطة التشغيل للمضخة الثانية في نفس المنظومة وكفاءة التشغيل للمضختين والقدرة

المطلوبة لإدارة كل مضخة.

الحل:



شكل (5.10) منحنيات الأداء لمضختين

باستخدام قوانين التشابه وعند سرعة ثابتة:

$$Q_2 = \left(\frac{D_2}{D_1}\right)^3 Q_1 = \left(\frac{0.562}{0.5}\right)^3 Q_1$$

$$\therefore Q_2 = 1.42Q_1$$

أيضاً:

$$H_2 = \left(\frac{D_2}{D_1}\right)^2 H_1 = 1.263H_1$$

باستخدام هذه العلاقات يمكن إعداد الجدول التالي للمضخة الثانية :

$Q \text{ m}^3 / \text{s}$	0	0.142	0.213	0.284	0.355	0.426
$H \text{ m}$	50.52	47.36	41.68	34.73	25.26	15.16
$\eta \%$	0	73	82	81	71	48

من الجدول أعلاه يمكن رسم منحنيات المضخة الثانية كما موضَّح في الشكل (5.10).

يُعطى المنحنى المميّز للمنظومة بالعلاقة: $E = \Delta Z + KQ^2$

عند نقطة تشغيل المضخة الأولى فإنَّ:

$$Q = 0.22 \text{ m}^3 / \text{s}$$

بالرجوع إلى المنحنى وعند نقطة التشغيل فإنَّ

$$Q = 0.22 \text{ m}^3 / \text{s}$$

عليه من الرسم {شكل (5.10)} فإنَّ E عند نقطة التشغيل 25m كما إنَّ $\Delta z = 10\text{m}$ وباستخدام هذه القيم في

معادلة المنحنى المميّز للمنظومة فإنَّ:

$$25 = 10 + K(0.22)^2$$

$$\therefore K = 310$$

$$\therefore E = 10 + 310 Q^2$$

من هذه العلاقة يمكن إعداد الجدول التالي للمنظومة:

$Q \text{ m}^3 / \text{s}$	0	0.1	0.15	0.2	0.25	0.3
----------------------------	---	-----	------	-----	------	-----

$E m$	10	13.1	17	22.4	29.4	37.9
-------	----	------	----	------	------	------

من الجدول أعلاه يمكن رسم المنحنى المميز للمنظومة كما موضح في الشكل (5.10).

تقاطع المنحنى المميز للمنظومة مع منحنيات المضختين يعطى نقاط التشغيل ومنها يمكن معرفة المعلومات

الآتية:

المضخة الأولى:

$$Q = 0.22 \text{ m}^3 / \text{s}$$

$$H = 25 \text{ m}$$

$$\eta = 78\%$$

$$p = \frac{\rho g Q H}{\eta} = 69.2 \text{ kw}$$

المضخة الثانية:

$$Q = 0.28 \text{ m}^3 / \text{s}$$

$$H = 35 \text{ m}$$

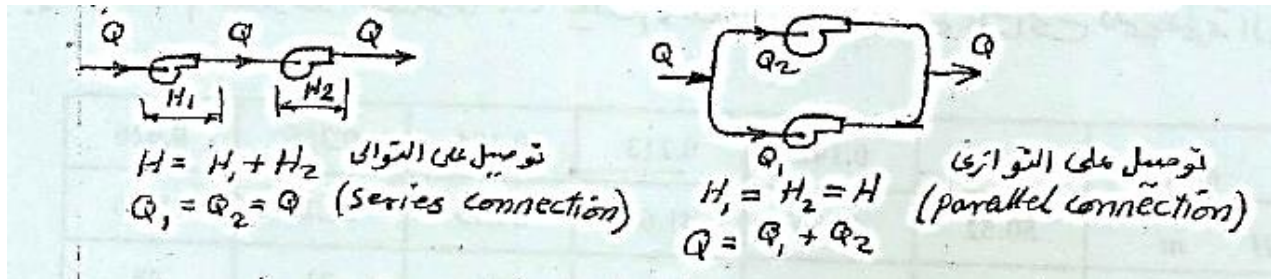
$$\eta = 82\%$$

$$p = 117.2 \text{ kw}$$

2. تشغيل المضخات على التوالي والتوازي:

(Operation of Pumps in Series and Parallel)

الشكل (5.11) أدناه يوضح مضختان موصلتان على التوالي ومضختان أخريان موصلتان على التوالي.



شكل (5.11) توصيل مضخات على التوالي والتوازي

في حالة التوصيل على التوازي (Parallel Connection) :

$$Q = Q_1 + Q_2$$

$$H_1 = H_2 = H$$

في حالة التوصيل على التوالي (Series Connection) :

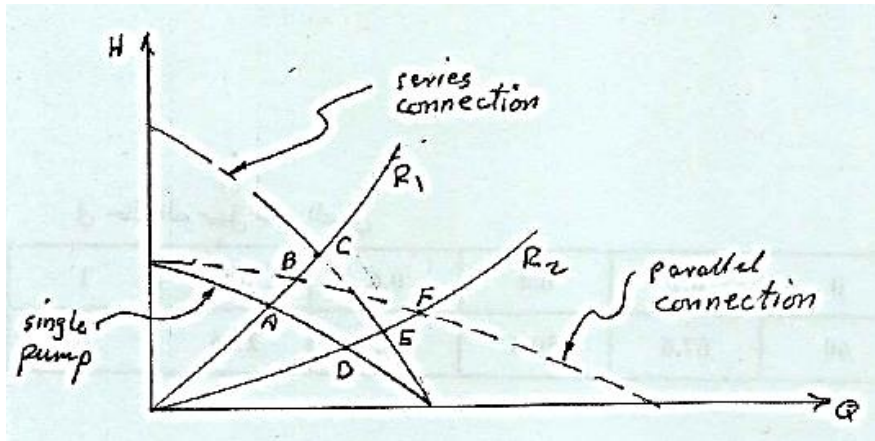
$$Q_1 = Q_2 = Q$$

$$H = H_1 + H_2$$

للحصول على المنحني المميّز في حالة التوصيل على التوازي يتم إضافة معدّل السريان للمضختين عند نفس

السمت وفي حالة التوصيل على التوالي يتم إضافة السمت للمضختين عند نفس معدّل السريان. الشكل (5.12)

أدناه يُوضّح مضخّات متماثلة موصّلة على التوالي والتوازي.



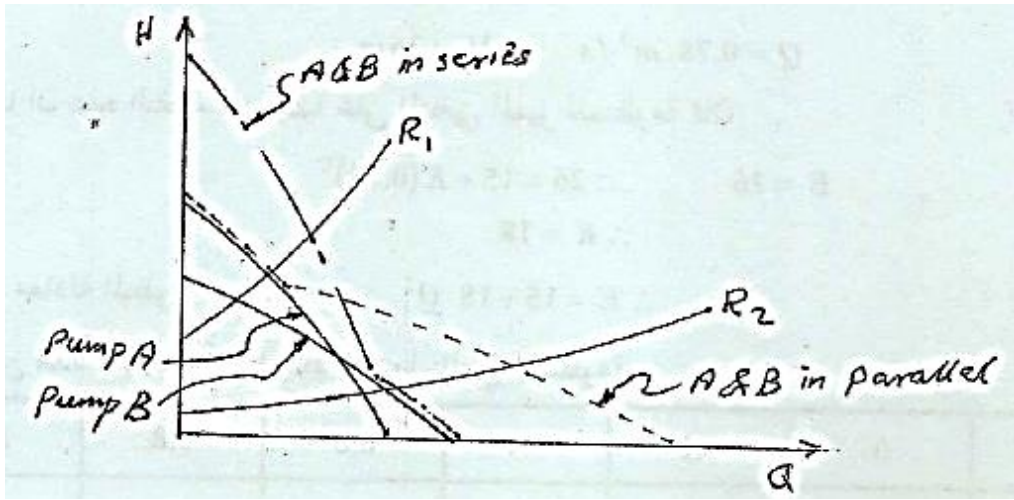
تمثل (5.12) المنحنيات المميزة لمضخات متماثلة موصلة على التوالي والتوازي

أفرض مقاومتين R_1 و R_2 للمنظومة (للتوضيح أفرض أن: $\Delta Z = 0$) وتسمى هذه الحالة منظومة احتكاكية

بحته (خالصة).

يمكن أيضاً توصيل مضخّات غير متماثلة ويتم الحصول على المنحنيات المميزة بنفس الطريقة السابقة كما هو

موضح في الشكل (5.13) أدناه .



شكل (5.13) المنحنيات المميزة لمضخات غير متماثلة موصلة على التوالي والتوازي

مثال (5.7):

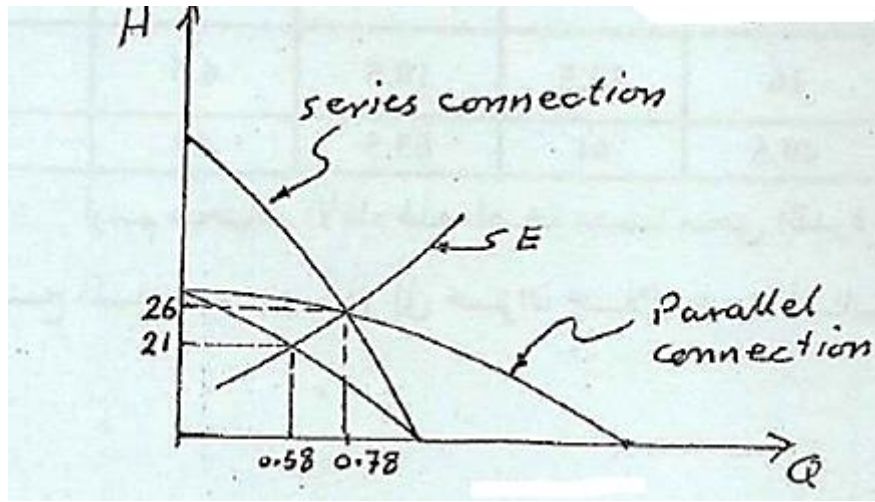
الجدول أدناه يُوضِّح نتيجة اختبار مضخة طرد مركزي:

$Q \text{ m}^3 / \text{s}$	0	0.2	0.4	0.6	0.8	1
$H \text{ m}$	30	28.8	25.2	19.2	10.8	0

عند توصيل مضختين متماثلتين على التوالي في منظومة كان معدل الانسياب هو نفس معدل الانسياب عند توصيلهما على التوالي. الارتفاع السكوني 15m . أوجد معدل الانسياب في المنظومة عند تركيب مضخة مفردة.

الحل:

الشكل (5.14) ادناه يوضح منحنيات الأداء في حال توصيل مضختين على التوالي وعلى التوالي وفي حال مضخة مفردة.



شكل (5.14) منحنيات الأداء في حال التوصيل على التوالي والتوازي وفي حال مضخة مفردة

في حالة التوصيل على التوالي:

$Q \text{ m}^3 / \text{s}$	0	0.2	0.4	0.6	0.8	1
$H \text{ m}$	60	57.6	50.4	38.4	21.6	0

وفي حالة التوصيل على التوازي:

$Q \text{ m}^3 / \text{s}$	0	0.4	0.8	1.2	1.6	2
$H \text{ m}$	30	28.8	25.2	19.2	10.8	0

من معادلة المنحني المميز للمنظومة :

$$E = 15 + KQ^2$$

من الرسم وعند نقطة تقاطع منحنيات التوازي والتوالي فإن :

$$Q = 0.78 \text{ m}^3 / \text{s} , H = 26 \text{ m}$$

وبما أن هذه النقطة تقع أيضاً على المنحني المميز للمنظومة فإن:

$$E = 26 \quad \therefore 26 = 15 + K(0.78)^2$$

$$\therefore K = 18$$

.: معادلة المنظومة هي :

$$E = 15 + 18Q^2$$

ومن هذه العلاقة يمكن إعداد الجدول التالي للمنظومة :

$Q \text{ m}^3 / \text{s}$	0	0.2	0.4	0.6	0.8	1.0
$H \text{ m}$	15	15.72	17.88	21.48	26.52	33

وعليه فان نقطة تشغيل المضخة المفردة في المنظومة هي :

$$Q = 0.58 \text{ m}^3 / \text{s} \quad , \quad H = 21 \text{ m}$$

5.7 مسائل متنوعة في المضخات (Different Problems of Pumps):

1. الجدول أدناه يوضح نتيجة اختبار مضخة طرد مركزي عند السرعة 1350 rpm.

$Q \text{ m}^3 / \text{s}$	0	23	46	69	92	115
$H \text{ m}$	17	16	13.5	10.5	6.6	2
$\eta \%$	0	49.5	61	63.5	53	10

أرسم منحنيات الأداء لهذه المضخة مضمناً منحنى القدرة . تم استخدام هذه المضخة لضخ الماء من مصدر إلى خزان خلال خط أنابيب طوله 800m ، قطره 0.15m و $f = 0.004$ و $\Delta z = 8 \text{ m}$. أوجد معدّل الانسياب والقدرة المستهلكة.

Ans. {60m³ / hr , 3.14KW}

أوجد معدّل الانسياب والقدرة المستهلكة إذا زادت السرعة إلى 1450 rpm .

2. الجدول أدناه يوضح أداء مضخة انسياب محوري عند السرعة 1450rpm .

$Q \text{ m}^3 / \text{s}$	0	0.046	0.069	0.092	0.115	0.138	0.18
$H \text{ m}$	5.6	4.2	4.35	4.03	3.38	2.42	0

عند توصيل مضختين من هذا النوع على التوازي في منظومة كان معدّل الانسياب مساوياً لمعدّل الانسياب في حالة التوصيل علي التوالي . المنظومة لا تشتمل علي ارتفاع سكوني (منظومة مقاومة بحتة). أوجد السرعة التي يجب أن تعمل بها مضخة مفردة من نفس النوع لإعطاء نفس معدّل الانسياب في المنظومة

Ans.{1691 rpm}

3. الجداول أدناه توضح أداء مضختي طرد مركزي:

المضخة (1):

$Q \text{ m}^3 / \text{s}$	0	0.25	0.5	0.75	1.0	1.25	1.5
$H \text{ m}$	25	24.3	22.2	18.75	13.89	7.66	0

المضخة (2):

$Q \text{ m}^3 / \text{s}$	0	0.5	1	1.5	2
$H \text{ m}$	20	18.25	15	8.75	0

مطلوب تركيب المضختين في منظومة تشتمل على خط انابيب طوله 76.5m وقطره 0.5m ، و $f =$

0.001. أوجد معدل الانسياب والسمت الناتج في حالة:

- i. استخدام المضخة الأولى فقط.
- ii. استخدام المضخة الثانية فقط.
- iii. توصيل المضختين علي التوالي.
- iv. توصيل المضختين علي التوازي.

4. الجداول أدناه تُوضِّح أداء مضختين A و B عند سرعة ثابتة:

PUMP:A

$Q \text{ m}^3 / s$	0	0.006	0.012	0.018	0.024	0.03	0.036
$H \text{ m}$	22.6	21.9	20.3	17.7	14.2	9.7	3.8
$\eta \%$	0	32	74	86	85	66	28

PUMP:B

$Q \text{ m}^3 / s$	0	0.006	0.012	0.018	0.024	0.03	0.036
$H \text{ m}$	16.2	13.6	11.9	11.6	10.7	9	6.4
$\eta \%$	0	14	22	60	80	80	60

مطلوب تركيب احدي المضختين في منظومة تتكون من ارتفاع سكوني 3.2 m وماسورة قطرها 100 mm وطولها 21 m ، معامل الاحتكاك 0.005. أيّ المضختين تقترح أن يتم استخدامها .

5.8 اختيار المضخة (Pump Selection):

عادة تبدأ عملية اختيار المضخة لتركيبها في منظومة معينة بمعرفة السمات ومعدّل التصريف المطلوب. هنالك بعض العوامل التي قد تؤثر في اختيار المضخة المناسبة:

(1) سرعة المضخة (سرعة المحرك).

(2) الكفاءة الكلية الدنيا η .

(3) الارتفاع السكوني.

(4) الحيز المتاح للمضخة ونوع المحرك.

(5) نوع السائل المطلوب ضخه (الكثافة، اللزوجة، الخ) وهل يحتوي على أجسام صلبة ، حامض.... الخ.

(6) مستوى الضوضاء المسموح به (noise).

(7) خاصية عدم التحميل الزائد .

(8) سهولة التركيب في منظومة معينة .

الخطوات:

1. بمعرفة السمات ومعدل التصريف المطلوب وسرعة المضخة يمكن معرفة رقم النوع المطلوب من

$$n_s = \frac{N\sqrt{Q}}{(gH)^{3/4}} \rightarrow (1) \text{ العلاقة}$$

2. من منحنيات المجموعات اللابعدية يمكن معرفة قيم K_Q و K_H عند الكفاءة القصوى لأنواع مختلفة من المضخات المتاحة أي:

$K_{H2}, K_{Q2}, K_{H1}, K_{Q1}$ الخ وبالتالي يمكن معرفة رقم النوع لكل منها n_{s3}, n_{s2}, n_{s1} الخ من العلاقة :

$$n_s = \frac{(K_Q)^{1/2}}{(K_H)^{3/4}} \rightarrow (2)$$

3. بعد ذلك يمكن إجراء مقارنة بين رقم النوع المطلوب (1) ورقم النوع للمضخات المتاحة (2) وبالتالي تحديد نوع المضخة .

4. إذا كان رقم النوع المطلوب (1) لا يطابق رقم النوع لأي من المضخات المتاحة (2) ففي هذه الحالة يتم استخدام مضخة يكون رقم النوع لها اقرب ما يمكن ولكنه أكبر من رقم النوع المطلوب. هذا يعني أن المضخة سوف تعمل على يمين نقطة التصميم وسوف تكون الكفاءة أقل من الكفاءة القصوى.

5. يمكن تحديد القطر المطلوب (حجم المضخة) من العلاقة:

$$K_Q = \frac{Q}{ND^3}$$

6. تعطى القدرة المطلوبة لتشغيل المضخة بالعلاقة:

$$P = \frac{\rho gQH}{\eta}$$

7. من منحنيات المضخة يمكن معرفة قيمة معامل التكهف للمضخة عند نقطة التشغيل (σ) ومن المعادلة

:

$$\sigma = \frac{NPSH}{H}$$

يمكن معرفة سمت السحب الموجب الصافي من المعادلة :

$$NPSH = \frac{P_{at}}{\rho g} - \frac{P_{vap}}{\rho g} - H_s$$

وبمعرفة P_{at} و P_{vap} للسائل المعين يمكن معرفة H_s (الذي يشمل سمت السحب السكوني والفواقد) وبالتالي

يمكن تحديد أقصى ارتفاع للمضخة عن مستوى السائل في المصدر .

ملحوظة: للحصول على سمت عالي يمكن استخدام مضخة متعددة المراحل (Multi stages pump)

الفصل السادس

تصنيفات الآلات الهيدروليكية

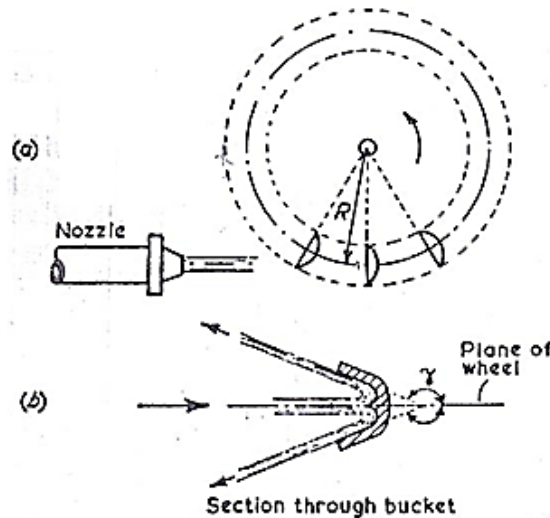
Classifications of Hydraulic Machines

مقدمة (Introduction):

تنقسم الآلات الهيدروليكية إلى قسمين رئيسيين :

أ/ ماكينات الإزاحة الموجبة ذات الأسطوانة والكبّاس (positive displacement machines): وهي ليست مناسبة لإمداد كميات كبيرة من المائع ولكنها هامة في نظم التحكّم الهيدروليكي.

ب/ التوربينات أو الماكينات الديناميكية الدوّارة (turbines or roto – dynamic machines): العامل المشترك في جميع الماكينات الديناميكية الدوّارة هو أنّ المائع يتم إمداده إلى العنصر الدوّار (runner) أو الريشة باستمرار بحيث يكون لديه مكوّنة سرعة مماسية (tangential velocity component) أو سرعة تدويم حول محور العمود عندما يدخل الريشة ويخرج نصف قطرياً (إشعاعياً) أو محورياً فاقدًا كمية الحركة المماسية التي تتحول لعزم دوران على عمود الريشة في هذا الإجراء. في التوربينة الدفعية مثل عجلة بلتون (Pelton wheel) كما هو واضح في الشكل (6.1) أدناه، فإنّ طاقة المائع التي يتم إمدادها إلى الماكينة تتحول بواسطة فوهة أو أكثر إلى طاقة حركة أو سرعة (K.E).



شكل (6.1) توربينة عجلة بلتون

يصطدم النفث (jet) بسلسلة من الجرادل أو الأقداح (a series of buckets) على محور العجلة ويدور خلال زاوية مقدارها γ (غالباً 165°)، وهكذا فإنه ينتج قوة على الجردل وعزم دوران على العجلة. يكون الغلاف الداخلي لعجلة بلتون عند الضغط الجوي وهو ليس مليئاً بالماء. يجب وضع العجلة فوق مستوى منسوب الماء السفلي (tail water level) بحيث يسقط الماء المغادر للجرادل بعيداً عن العجلة.

في التوربينة الرد فعلية أو توربينة الضغط (reaction or pressure turbine) يتم إمداد المائع إلى العجلة (runner) من الغلاف الحلزوني (volute casing) خلال حلقة من ريش التوجيه الثابتة (a series of stationary guide vanes) والتي تنتج سرعة تدويم (velocity of whirl). ويبقى المائع في العجلة تحت تأثير الضغط ويتحول إلى طاقة سرعة أو حركة (K.E) في ممرات العجلة لينتج رد فعل على العجلة. بما أن الماء في العجلة يكون تحت ضغط فإن توربينة رد الفعل يجب أن تكون دائماً مليئة بالماء. وهي لا تحتاج لأن تكون غاطسة (submerged) ولكن يمكن تركيب أنبوب سحب (draft tube) كما هو واضح في الشكل (6.2) أدناه. بما أن الضغط عند منسوب مستوى ذيل التوربينة (tail race) هو جوي فإن الضغط عند المخرج من العجلة سيكون دون الضغط الجوي.

التوربينة الموضحة في الشكل رقم (6.2) هي ماكينة سريان إلى الداخل نصف قطري (inward radial flow machine) تُعرف بتوربينة فرانسيس (Francis turbine).

للسريان إلى الخارج نصف القطري (outward radial flow) تكون ريش التوجيه إلى الداخل من العجلة. يجب توخي الحذر في حساب الكفاءات لأنها ربما تكون للتوربينة فقط أو للمنظومة جميعها بإضافة خطوط الأنابيب.

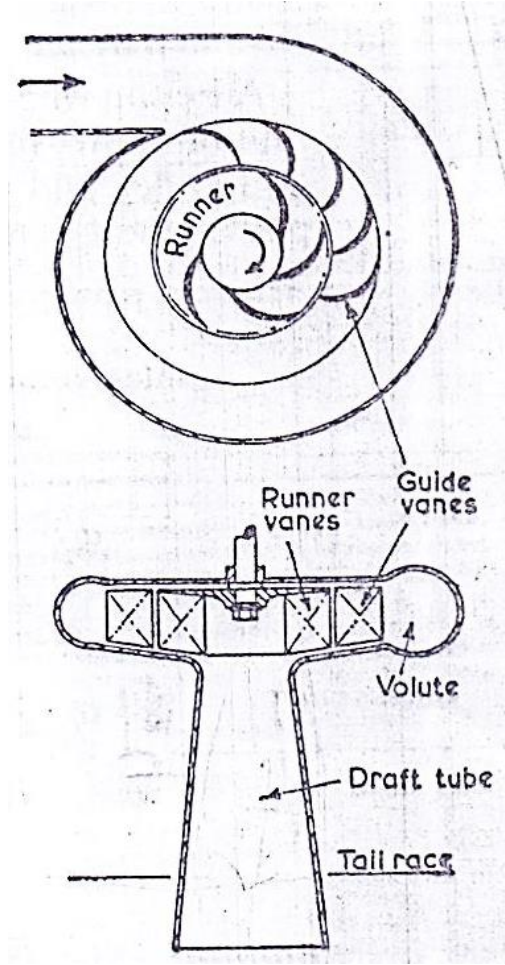
$$\frac{\text{الشغل المبذول على العجلة لكل وحدة وزن من السريان}}{\text{علو الضغط المتاح}} = \text{الكفاءة الهيدروليكية}$$

$$\frac{\text{الشغل المصروف إلى العمود لكل وحدة وزن من السريان}}{\text{علو الضغط المتاح}} = \text{الكفاءة الإجمالية}$$

الكفاءة الميكانيكية = $\frac{\text{الشغل المصروف إلى العمود لكل وحدة وزن من السريان}}{\text{الشغل المبذول على العجلة لكل وحدة وزن من السريان}}$

$$\frac{\text{الكفاءة الإجمالية}}{\text{الكفاءة الهيدروليكية}} =$$

تكون قدرة العمود أقل من القدرة المبذولة على العجلة بسبب الاحتكاك عند المحامل والإحتكاك القرصي للريشة.



شكل (6.2) توربينة فرانسيس

الفصل السابع

أمثلة محلولة في التوربينة الدفعية أو توربينة عجلة بلتون

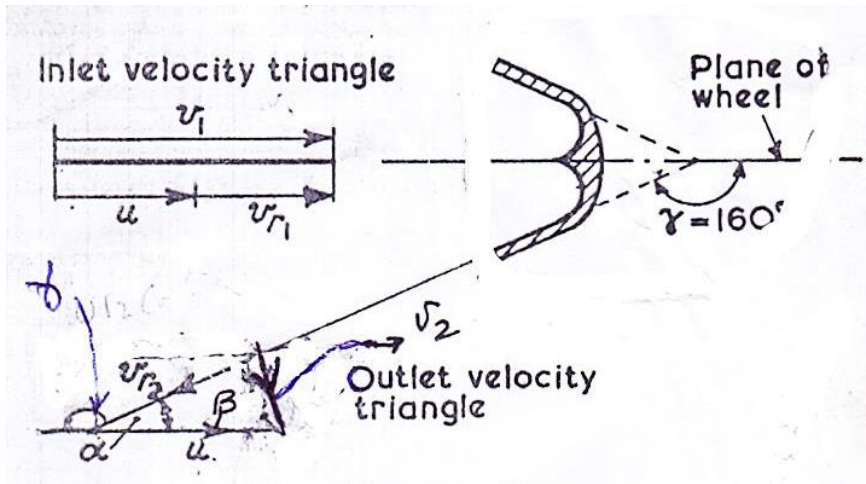
Solved Examples in Impulse or Pelton Wheel Turbine

7.1 مثال (1) حساب القدرة والكفاءة الهيدروليكية لتوربينة عجلة بلتون:

يتم إمداد عجلة بلتون بماء عند إرتفاع 30m بمعدّل سريان حجمي مقداره $41 \text{ m}^3/\text{min}$. ينحرف النفث بزاوية مقدارها 160° عند الأقداح والسرعة المتوسطة للقدح هي 12 m/s . أحسب القدرة والكفاءة الهيدروليكية للماكينة .

الحل :

الشكل (7.1) أدناه يوضّح مثلثات الدخل والخرج لتوربينة عجلة بلتون .



شكل (7.1) مثلثات الدخل والخرج لتوربينة عجلة بلتون

$$H = 30 \text{ m}$$

$$Q = 41 \text{ m}^3/\text{min}$$

$$= \frac{41}{60} \text{ m}^3/\text{s}$$

$$\gamma = 160^\circ$$

$$u = 12 \text{ m/s}$$

? = قدرة خرج الماكينة

$\eta_H = ?$

إذا كان H هو علو الضغط عند الفوهة

$v_1 =$ السرعة المطلقة للنفث عند مدخل القدح.

$$v_1 = \sqrt{2gH} = \sqrt{2 \times 9.81 \times 30} = 24.3 \text{ m/s}$$

$$\text{القدرة} = W^o H = \rho g Q H = m^o g H \quad , \quad v = \sqrt{2gH} \text{ لإثبات}$$

أيضاً يتم التعبير عن القدرة بالمعادلة التالية:

$$\text{القدرة} = \frac{1}{2} F v$$

$$\therefore F = m a = m \frac{dv}{dt} = m^o v$$

بالتالي يمكن التعبير عن القدرة كالتالي:

$$\therefore \text{القدرة} = \frac{1}{2} m^o v^2 = m^o g h$$

$$\therefore v^2 = 2gH \quad \therefore v = \sqrt{2gH}$$

افتراض أن الفوهة لها معامل تصريف يساوي وحدة

$u =$ السرعة المتوسطة للقدح (mean bucket velocity)

$v_{r1} =$ سرعة النفث بالنسبة إلى القدح عند المدخل

من مثلث سرعة الدخل ، $v_{r1} = v_1 - u$

في مثلث سرعة الخرج ،

$v_2 =$ السرعة المطلقة للماء المغادر للقدح

$u =$ السرعة المتوسطة للقدح

$v_{r1} =$ السرعة النسبية للماء المغادر للقدح

$$Q = \text{حجم الماء المنحرف في الثانية}$$

معدّل التغير في كمية حركة الماء في مستوى العجلة = القوة الواقعة على القدح أو الجرذل

التغير في السرعة المطلقة في اتجاه حركة القدح \times الكتلة المنحرفة في الثانية (معدّل سريان الكتلة) =

$$v_1 = \text{السرعة المطلقة الأولية للماء في اتجاه حركة القدح}$$

$$v_2 \cos \beta = \text{مكونة السرعة المطلقة النهائية في اتجاه حركة القدح}$$

$$v_1 - v_2 \cos \beta = \text{التغير في السرعة المطلقة في اتجاه حركة القدح}$$

$$\therefore \text{القوة الواقعة على القدح} = \rho Q (v_1 - v_2 \cos \beta)$$

$$v_2 \cos \beta = u - v_{r_2} \cos \alpha = u - v_{r_2} \cos(180 - \gamma)$$

حيث γ = زاوية الانحراف (deflection angle)

إذا لم يكن هنالك احتكاكاً على سطح القدح فإنّ الماء يدخل ويغادر بنفس السرعة النسبية، حيث

$$v_{r_2} = v_{r_1} = v_1 - u$$

$$v_2 \cos \beta = u - (v_1 - u) \cos(180 - \gamma) \quad \text{أو}$$

$$\text{القوة الواقعة على القدح} = \rho Q [v_1 - \{u - (v_1 - u) \cos(180 - \gamma)\}]$$

$$= \rho Q (v_1 - u) \{1 + \cos(180 - \gamma)\}$$

سرعة القدح \times القوة على القدح = الشغل المبذول في الثانية = القدرة

$$= \rho Q u (v_1 - u) [1 + \cos(180 - \gamma)]$$

بوضع $Q = 41/60 \text{ m}^3/\text{s}$ ،

$$v_1 = \sqrt{2 \times 9.81 \times 30} = 24.3 \text{ m/s} , u = 12 \text{ m/s} , \gamma = 160^\circ$$

$$\text{القدرة (قدرة الخرج)} = 10^3 \times \frac{41}{60} \times 12(24.3 - 12)[1 + \cos 20^\circ]$$

$$= 195.5 \text{ kw}$$

$$\begin{aligned} \text{قدرة الدخل أو القدرة التي يتم إمدادها إلى الفوهة} &= \rho gQH = 10^3 \times 9.81 \times \frac{41}{60} \times 30 \\ &= 201.105 \text{ kw} \end{aligned}$$

$$\eta_H = \frac{195.5}{201.105} = 97.2\%$$

أو بطريقة أخرى ،

السمت عند الفوهة \times الوزن المناسب في الثانية = القدرة التي يتم إمدادها إلى الفوهة

$$= \rho gQH$$

$$\eta_H = \frac{\text{قدرة الخرج}}{\text{قدرة الدخل}}, \text{ الكفاءة الهيدروليكية}$$

$$= \frac{\rho Qu(v_1 - u)[1 + \cos(180 - \gamma)]}{\rho gQH}$$

$$= \frac{u}{gH} (v_1 - u)[1 + \cos(180 - \gamma)]$$

$$= \frac{12}{9.81 \times 30} \times 12.3 \times 1.937 = 0.97 = 97\%$$

7.2 مثال (2) شرط الحصول على كفاءة هيدروليكية قصوى لتوربين عجلة بلتون:

في نظرية عجلة بلتون يمكن اعتبار الافتراضات التالية:

i. معامل السرعة c_v للفوهة هو قيمة ثابتة .

ii. قدرة الخرج هي كسر ثابت ϵ للقدرة التي يصنعها الماء .

iii. السرعة النسبية للماء عند مخرج القدر هي n مرة السرعة النسبية عند المدخل ، حيث n هي مقدار

ثابت .

إشتغل بهذه الافتراضات ، إذا كانت γ هي زاوية انحراف النفث و k ترمز لسرعة القذح إلى سرعة النفث ،
 وضَّح أنَّ مخطَّط الكفاءة هو عبارة عن قطع مكافئ (parabola) وأوجد القانون بدلالة الثوابت المعطاة.
 وضَّح أيضاً أنَّ الكفاءة القصوى تحدث عندما $k = 0.5$.

استخدم هذه النظرية ، لإيجاد قدرة الخرج من عجلة بلتون عندما يتم خفض السريان بمقدار 20% بواسطة
 صمام اختناق قبل الفوهة، إذا أنتجت العجلة قدرة مقدارها 410kw عند الكفاءة القصوى قبل تخفيض السريان.
 اعتبر أنَّ سرعة العجلة هي نفسها قبل وبعد تخفيض السريان وفتحة الفوهة لم يطرأ عليها أي تغيير .

الحل :

الشغل المبذول على العجلة في الثانية $\times \epsilon =$ قدرة الخرج

$$v_{r_2} = nv_{r_1} = n(v_1 - u), \quad n = \text{const.}, \quad k = \frac{u}{v_1}, \quad c_v = \text{constant}$$

من مثلث سرعة الخرج ،

$$v_2 \cos \beta = u - v_{r_2} \cos(180 - \gamma)$$

وفي هذه المسألة ،

$$v_{r_2} = nv_{r_1} = n(v_1 - u)$$

وهكذا فإنَّ ،

$$\rho Q [v_1 - \{u - n(v_1 - u) \cos(180 - \gamma)\}] = \text{القوة الواقعة على الجردل}$$

$$= \rho Q (v_1 - u) \{1 + n \cos(180 - \gamma)\}$$

القدرة المبذولة بالماء أو الشغل المبذول بالماء في الثانية أو قدرة الخرج ،

$$= \rho Q u (v_1 - u) [1 + n \cos(180 - \gamma)]$$

إذا كانت $H =$ علو الضغط المتاح ، فإنَّ $v_1 = c_v \sqrt{2gH}$

$$= \rho g Q H = \rho g Q \frac{v_1^2}{c_v^2 \times 2g}$$

الطاقة التي يتم إمدادها في الثانية أو قدرة الدخل

$$\eta, \text{ الكفاءة} = \frac{\text{قدرة الخرج}}{\text{الطاقة التي يتم إمدادها في الثانية (قدرة الدخل)}}$$

$$\text{الشغل المبذول بالماء في الثانية} \times \epsilon = \text{قدرة الخرج}$$

$$= \epsilon \rho Q u (v_1 - u) \{1 + n \cos(180 - \gamma)\}$$

$$\eta = \frac{\epsilon \rho Q u (v_1 - u) \{1 + n \cos(180 - \gamma)\}}{\rho g Q \frac{v_1^2}{c_v^2 \times 2g}}$$

وهكذا فإنَّ الكفاءة (η) يتم التعبير عنها بالمعادلة التالية :

$$\eta = \frac{2 \epsilon u c_v^2}{v_1^2} (v_1 - u) \{1 + n \cos(180 - \gamma)\}$$

وبوضع ، $\frac{u}{v_1} = k$ ليصبح التعبير عن الكفاءة كالآتي :

$$\eta = 2 \epsilon k c_v^2 (1 - k) \{1 + n \cos(180 - \gamma)\}$$

عليه فإن مخطط η ضد k هو عبارة عن قطع مكافئ (parabola) كما هو واضح في الشكل (7.2)

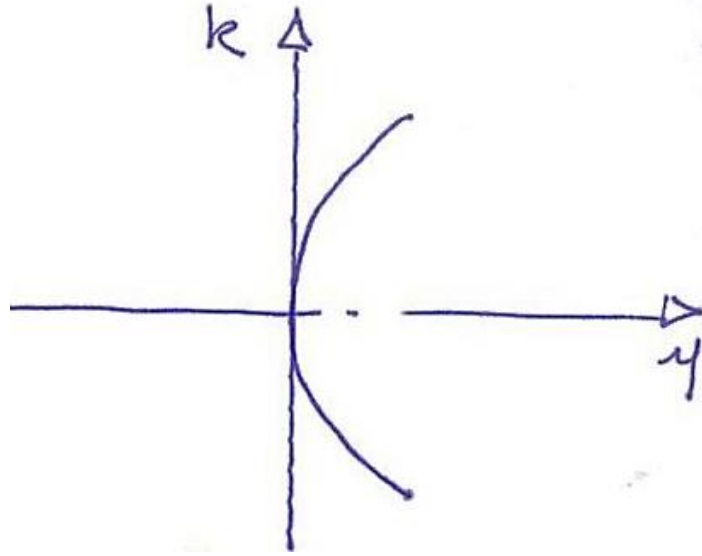
أدناه. للكفاءة القصوى فإنَّ المقدار $k(1 - k)$ يجب أن يكون عند قيمته القصوى.

عليه بتفاضل المقدار $k(1 - k)$ وبمساواته بالصفر نحصل على k .

$$\frac{d}{dk} [k(1 - k)] = 0$$

$$\frac{d}{dk} (k - k^2) = 0$$

$$1 - 2k = 0, \quad \therefore k = 0.5$$

شكل (7.2) مخطط الكفاءة ضد k

عند القدرة الكاملة (full power) ، أ جعل :

$$v_1 = \text{سرعة النفث}$$

$$Q_1 = av_1 \text{ ، الحجم المناسب في الثانية}$$

حيث a = مساحة مقطع النفث

$$\text{القدرة ، } P_1 = \rho av_1 u (v_1 - u) [1 + \cos(180 - \gamma)]$$

عند الكفاءة القصوى ، $k = 0.5$

$$v_1 = 2u \text{ ، عليه فإنّ ،}$$

$$\text{القدرة ، } P_1 = \rho a 2u \times u (2u - u) [1 + \cos(180 - \gamma)]$$

$$= \rho a \times [1 + \cos(180 - \gamma)] 2u^3$$

عند تخفيض السرّيان ، أ جعل سرعة النفث = v_2

$$\text{الحجم المناسب في الثانية ، } Q_2 = 0.8 Q_1$$

$$av_2 = 0.8 av_1$$

$$P_2 = \rho a v_2 \times u(v_2 - u)[1 + \cos(180 - \gamma)] \text{ ، القدرة}$$

$$= \rho a \times 1.6 u(1.6 u - u)[1 + \cos(180 - \gamma)]$$

$$= \rho a[1 + \cos(180 - \gamma)] \times 0.96 u^3$$

$$\frac{P_2}{P_1} = \frac{0.96 u^3}{2 u^3}$$

$$\therefore P_2 = 0.48 P_1 = 0.48 \times 410 = 196.8 \text{ kw}$$

7.3 مثال (3) تحديد معدّل السريان، قطر النفث، قطر العجلة والسرعة النوعية اللابعدية لتوربين عجلة بلتون:

توربين عجلة بلتون يُولد قدرة مقدارها 67.5kw تحت سمت مقداره 60m من الماء ، يدور بسرعة 400rev/min . نسبة سرعة الجردل إلى سرعة النفث 0.46 والكفاءة الإجمالية للمنشأة 83% . أحسب الآتي:

(أ) معدّل السريان الحجمي للتوربين .

(ب) قطر النفث .

(ج) قطر العجلة .

(د) السرعة النوعية اللابعدية للتوربين .

الحل :

$$\eta_o = \frac{\text{قدرة خرج الماكينة}}{\text{القدرة التي يتم إمدادها إلى الفوهة (قدرة الدخل)}} = \frac{P}{\rho g Q H} \quad (أ)$$

$$\therefore Q = \frac{P}{\eta_o \rho g H} = \frac{67.5 \times 10^3}{0.83 \times 10^3 \times 9.81 \times 60} = 0.138 \text{ m}^3/\text{s}$$

$$v_1 = \sqrt{2gH} = \sqrt{2 \times 9.81 \times 60} = 34.3 \text{ m/s} \quad (ب)$$

أيضاً ،

$$Q = \text{سرعة النفث} \times \text{مساحة الفوهة}$$

$$\therefore Q = a_j v_j = \frac{\pi}{4} d_j^2 v_1$$

$$\therefore d_j^2 = \frac{4Q}{\pi v_1} = \frac{4 \times 0.138}{\pi \times 34.3} = 5.12 \times 10^3$$

$$\therefore d_j = 0.0716 \text{ m} = 71.6 \text{ mm}$$

$$\frac{u}{v_1} = 0.46 ; u = 0.46 v_1 = 0.46 \times 34.3 = 15.78 \text{ m/s} \quad (\text{ج})$$

$$\therefore u = \frac{\pi D N}{60}$$

$$D = \frac{60 u}{\pi N} = \frac{60 \times 15.78}{\pi \times 400} = 0.753 \text{ m}$$

$$n_s = \frac{N(P/\rho)^{1/2}}{(gH)^{5/4}} = \frac{400}{60} \frac{(67.6 \times 10^3 / 1000)^{1/2}}{(9.81 \times 60)^{1.25}} \quad (\text{د})$$

$$= 0.019 \text{ rev}$$

7.4 مثال (4) حساب معدّل السريان وقدرة العمود المتولّدة بواسطة التوربين:

توربين عجلة بلتون يشتغل تحت سمت مقداره 400m . قطر النفث هو 80mm . فقد السمّت في الأنبوب الناقل والفوهة هو 23.6m . سرعة الجرّدل هي 40m/s . ينحرف النفث بواسطة الجرّادل خلال 165 درجة . إحتكاك الجرّدل يُخفّض السرعة النسبية عند المخرج بمقدار 15% عن السرعة النسبية عند المدخل . الكفاءة الميكانيكية للتوربين 90% . أوجد معدّل السريان وقدرة العمود المتولّدة بواسطة التوربين .

الحل :

$$v_1 = \sqrt{2gH} \text{ ، سرعة النفث}$$

$$H_e = h - h_f \text{ ، السمّت الفعّال}$$

$$\therefore v_1 = \sqrt{2 \times 9.8(400 - 23.6)} = 85.8 \text{ m/s}$$

$$\rho Qu(v_1 - u)\{1 + n \cos(180 - \gamma)\}$$

الشغل المبذول على العجلة في الثانية أو قدرة خرج الماكينة

$$\therefore v_{r_2} = nvr_1 = n(v_1 - u)$$

$$w^o = m^o g = \rho g Q$$

الوزن المناسب في الثانية

سمت أويلر أو الشغل المبذول على العجلة لكل وحدة وزن من السريان ،

$$E = \frac{u}{g}(v_1 - u)\{1 + n \cos(180 - \gamma)\}$$

أو يمكن كتابتها كالاتي:

$$E = \frac{u}{g}(v_1 - u)\{1 - n \cos \gamma\}$$

$$= \frac{40}{9.8}(85.8 - 40)\{1 - 0.85 \cos 165^\circ\} = 340.2 m$$

$$Q = a_j v_j = \frac{\pi}{4} d_j^2 v_1$$

معدّل السريان ،

$$= \frac{\pi}{4} \times 0.08^2 \times 85.8 = 0.43 m^3/s$$

$$\rho g Q E = \text{القدرة المتولدة بواسطة العجلة}$$

$$= 10^3 \times 9.8 \times 0.43 \times 340.2 = 1432 kw$$

$$\eta_{mech.} = \frac{\text{قدرة العمود}}{\text{القدرة المتولدة بواسطة العجلة}} = \frac{P}{P_E}$$

الكفاءة الميكانيكية ،

$$\therefore \text{قدرة العمود} ، P = \eta_{mech.} \times P_E = 0.9 \times 1432 = 1288 kw$$

7.5 مثال (5) تحديد الكفاءة الهيدروليكية، الكفاءة الإجمالية وقطر النفث لعجلة بلتون:

عجلة بلتون تُدار بواسطة نفثين متشابهين تنقل قدرة مقدارها 3750kw إلى العمود الذي يدور بسرعة 375rev/min . السميت الكلي المتاح هو 200m والفقودات تمثّل 10% من السميت الكلي. قطر العجلة 1.45m ، معامل السرعة النسبية للجردل هو 0.9 ، زاوية إنحراف النفث 165 درجة . أوجد الكفاءة الهيدروليكية ، الكفاءة الإجمالية وقطر كل نفث ، إذا كانت الكفاءة الميكانيكية تعادل 90% .

الحل :

$$u = \frac{\pi DN}{60} = \frac{\pi \times 1.45 \times 375}{60} = 28.4m/s$$

السرعة المحيطية ،

$$\eta_H = \frac{\rho Qu(v_1 - u)\{1 + n \cos(180 - \gamma)\}}{\rho gQH}$$

الكفاءة الهيدروليكية ،

$$= \frac{\rho Qu(v_1 - u)\{1 + n \cos(180 - \gamma)\}}{\rho gQ \frac{v_1^2}{2g}}$$

$$\therefore v_1 = \sqrt{2gH} , \quad \therefore H = \frac{v_1^2}{2g}$$

$$\therefore \eta_H = \frac{\rho Qu(v_1 - u)\{1 + n \cos(180 - \gamma)\}}{v_1^2}$$

$$\therefore \eta_H = 2 \frac{u}{v_1} \left(1 - \frac{u}{v_1}\right) \{1 + n \cos(180 - \gamma)\}$$

من معطيات المسألة :

$$200m = h , \quad 200m = h_f , \quad \text{سمت الاحتكاك} , \quad 20m = 200 \times 0.1 = h_f$$

$$\therefore \text{السمت الفعّال} , \quad H = h - h_f = 200 - 20 = 180m$$

$$v_1 = \sqrt{2gH} = \sqrt{2 \times 9.8 \times 180} = 59.4m/s$$

سرعة النفث ،

$$\text{نسبة السرعة ، } \frac{u}{v_1} = \frac{28.4}{59.4} = 0.478$$

$$\therefore \eta_H = 2 \frac{u}{v_1} \left(1 - \frac{u}{v_1}\right) (1 - n \cos \gamma)$$

$$= 2 \times 0.478 (1 - 0.478) (1 - 0.9 \cos 165^\circ) = 0.932 = 93.2\%$$

$$\text{سمت أولير أو الشغل المبذول على العجلة لكل وحدة وزن في الثانية ، } E = \frac{u}{g} (v_1 - u) (1 - n \cos \gamma)$$

$$= \frac{28.4}{9.8} (59.4 - 28.4) (1 - 0.9 \cos 165^\circ)$$

$$= 167.93 \text{ m}$$

العلاقة بين η_o ، η_H و η_m هي :

$$\eta_o = \eta_m \times \eta_H$$

$$\therefore \eta_o = 0.9 \times 0.932 = 0.838$$

$$\text{القدرة الهيدروليكية أو قدرة الدخل أو القدرة التي يتم إمدادها إلى الفوهة} = \frac{\text{قدرة العمود}}{\text{الكفاءة الإجمالية}} = \frac{3750}{0.838}$$

$$= 4474 \text{ kw}$$

أيضاً ،

$$\rho g Q H \times 2 = 4474$$

$$\therefore Q = \frac{4474 \times 10^3}{10^3 \times 9.81 \times 180 \times 2} = 1.268 \text{ m}^3/\text{s}$$

$$\text{معدّل السريان ، } Q = a_j v_1$$

$$\text{قطر النفث ، } d_j = \sqrt{\frac{4Q}{\pi v_1}} = \sqrt{\frac{4 \times 1.268}{\pi \times 59.4}} = 0.164 \text{ m} = 164 \text{ mm}$$

7.6 مثال (6) إيجاد القدرة الهيدروليكية المتولدة والكفاءة الهيدروليكية لعجلة بلتون:

في عجلة بلتون قطر العجلة 2m وزاوية الانحراف 162 درجة . قطر النفث 165mm والضغط خلف الفوهة يساوي 1000 kN/m^2 ، وتدور العجلة بسرعة 320 rev/min . أوجد القدرة الهيدروليكية المتولدة والكفاءة الهيدروليكية متجاهلاً الإحتكاك.

الحل :

$$P = 1000 \text{KN/m}^2 , \quad d_j = 165 \text{mm} = 0.165 \text{m} , \quad \gamma = 162^\circ$$

$$D = 2 \text{m} , \quad N = 320 \text{rev/min}$$

$$P_{o/p} = ? , \quad \eta_H = ?$$

$$P_{o/p} = \rho Q u (v_1 - u) [1 + \cos(180 - \gamma)]$$

$$P = \rho g H , \quad \text{الضغط}$$

$$\therefore H = \frac{P}{\rho g} = \frac{1000 \times 10^3}{10^3 \times 9.81} = 101.937 \text{m}$$

$$v_1 = \sqrt{2gH} = \sqrt{2 \times 9.81 \times 101.937} = 44.72 \text{m/s}$$

$$Q = a_j v_1 = \frac{\pi}{4} \times 0.165^2 \times 44.72 = 0.956 \text{m}^3/\text{s}$$

$$u = \frac{\pi D N}{60} = \frac{\pi \times 2 \times 320}{60} = 33.51 \text{m/s}$$

$$P_{o/p} = 10^3 \times 0.956 \times 33.51 (44.72 - 33.51) (1 + \cos(180 - 162))$$

$$= 10^3 \times 0.956 \times 33.51 \times 11.21 (1 + \cos 18^\circ) = 700.66 \times 10^3 \text{w}$$

$$\simeq 701 \text{kw}$$

$$\eta_H = \frac{P_{o/p}}{P_{i/p}}$$

$$P_{i/p} = \rho g Q H ، \text{ قدرة الدخل أو القدرة التي يتم إمدادها إلى الفوهة}$$

$$= 10^3 \times 9.81 \times 0.956 \times 101.937$$

$$= 956 \times 10^3 w$$

$$= 956 kw$$

$$\therefore \eta_H = \frac{701}{956} = 0.733 = 73.3\%$$

7.7 مثال (7) تحديد معدّل السريان الحجمي، قطر العجلة، قطر النفث، عدد الأنفاث، وعدد الجرادل لتوربين عجلة بلتون:

توربين عجلة بلتون يُؤدّ قدرة مقدارها $8Mw$ تحت سمت مقداره $130 m$ وعند سرعة مقدارها $200 rev/min$

. القيمّ التالية هي بعض تفاصيل مواصفات عجلة بلتون :

$$0.98 = (C_v) \text{ معامل السرعة للفوهة}$$

$$\text{نسبة السرعة} = 0.46$$

$$\text{قطر النفث} = \frac{1}{9} \text{ قطر العجلة}$$

$$\text{الكفاءة الإجمالية} = 87\%$$

حدّد الآتي :

i. السريان المطلوب.

ii. قطر العجلة.

iii. قطر النفث.

iv. عدد الأنفاث.

v. عدد الجرادل.

الحل :

$$v_1 = c_v \sqrt{2gH} \text{ ، سرعة النفث}$$

$$= 0.98 \sqrt{2 \times 9.8 \times 130} = 49 \text{ m/s}$$

$$\text{نسبة السرعة ، } \frac{u}{v_1} = 0.46 ; u = 0.46 v_1 = 0.46 \times 49 = 22.54 \text{ m/s}$$

$$\text{السرعة المحيطية ، } u = \frac{\pi DN}{60}$$

$$\therefore D = \frac{60 u}{\pi N} = \frac{60 \times 22.54}{\pi \times 200} = 2.15 \text{ m}$$

$$\frac{d}{D} = \frac{1}{9}$$

$$\text{قطر النفث ، } d = \frac{D}{9} = \frac{2.15}{9} = 0.238 \text{ m} = 238 \text{ mm}$$

$$\text{الكفاءة الإجمالية ، } \eta_o = \frac{P_{o/p}}{\rho g Q H}$$

$$\therefore \text{معدل السريان ، } Q = \frac{P_{o/p}}{\eta_o \rho g H} = \frac{8 \times 10^6}{0.87 \times 10^3 \times 9.8 \times 130} = 7.2 \text{ m}^3/\text{s}$$

أيضاً ،

$$\text{عدد الأنفاث ، } Q = a_j \times v_j \times n$$

$$= \frac{\pi}{4} d_j^2 v_1 n$$

$$7.2 = \frac{\pi}{4} \times 0.238^2 \times 49 \times n$$

$$\therefore n = 3$$

$$\text{عدد الجرادل ، } Z = \frac{D}{2d} + 15 = \frac{2.15}{2 \times 0.238} + 15 = 19.52 \approx 20$$

7.8 مثال (8) تصميم توربين عجلة بلتون وتحديد الكفاءات الإجمالية، الهايدروليكية والميكانيكية:

المواصفات التالية لتوربين يتم تركيبه في محطة توليد قدرة كهربائية في أحد السدود:

السعة التركيبية $100Mw$ ، عدد الوحدات 4 ، السرعة 428 rev/min ، السمات 580 m ، معدّل السريان $6.85 \text{ m}^3/\text{s}$ ، نوع التوربين : توربين بلتون أفقي بنفثين .

صمّم توربين بلتون بالكامل وحدّد جميع الكفاءات الهامة . إفترض نسبة سرعة $\frac{u}{v_1}$ مقدارها 0.46 و $n = 0.95$ و $\gamma = 160^\circ$.

الحل :

$$P_{o/p} = \frac{100}{4} = 25Mw \text{ ، قدرة الخرج لكل وحدة}$$

$$P_{i/p} = \rho g Q H = 10^3 \times 9.8 \times 6.85 \times 580 = 38.9Mw \text{ ، قدرة الدخل أو القدرة الهايدروليكية}$$

$$\eta_o = \frac{P_{o/p}}{\rho g Q H} = \frac{25}{38.9} = 0.642 = 64.2\% \text{ ، الكفاءة الإجمالية}$$

$$\frac{u}{v_1} = 0.46 \text{ ، نسبة السرعة}$$

$$v_1 = \sqrt{2gH} = \sqrt{2 \times 9.8 \times 580} = 106m/s \text{ ، سرعة النفث}$$

$$\therefore u = 0.46v_1 = 0.46 \times 106 = 48.7m/s$$

$$u = \frac{\pi D N}{60} \text{ ، السرعة المحيطية}$$

$$\therefore D = \frac{60 u}{\pi N} = \frac{60 \times 48.7}{\pi \times 428} = 2.17m$$

$$Q = a_j v_j \times \text{عدد الأنفاث} \text{ ، معدّل السريان}$$

$$= \frac{\pi}{4} d_j^2 v_1 n$$

$$6.85 = \frac{\pi}{4} \times d_j^2 \times 106 \times 2$$

$$\therefore d_j = 0.202 \text{ m} = 202 \text{ mm}$$

$$\text{عدد الجرادل ، } Z = \frac{D}{2d} + 15 = \frac{2.17}{2 \times 0.202} + 15 = 20.4 \approx 21$$

$$\text{نسبة النفث ، } m = \frac{D}{d} = \frac{2.17}{0.202} = 10.75$$

$$\text{الطول نصف القطري للجردل ، } L = 2.5d = 2.5 \times 0.202 = 0.5 \text{ m}$$

$$\text{عرض الجردل ، } B = 4d = 4 \times 0.202 = 0.808 \text{ m}$$

$$\text{عمق الجردل ، } Depth = d = 1 \times 0.202 = 0.202 \text{ m}$$

$$\text{الكفاءة الهيدروليكية ، } \eta_H = 2 \left(\frac{u}{v_1} \right) \left(1 - \frac{u}{v_1} \right) (1 - n \cos \gamma)$$

$$\eta_H = 2(0.46)(1 - 0.46)(1 - 0.95 \cos 160^\circ) = 0.94 = 94\%$$

$$\eta_o = \eta_H \times \eta_m$$

$$\therefore \eta_m = \frac{\eta_o}{\eta_H} = \frac{0.642}{0.94} = 0.68 = 68\%$$

7.9 مثال (9) تحديد معدّل السريان، قطر العجلة، عدد الأنفاث والسرعة النوعية اللابعدية لتوربين عجلة بلتون:

عجلة بلتون تولّد قدرة مقدارها 4.5 Mw تحت سمّت 120 m وعند سرعة مقدارها 200 rev/min . قطر

العجلة يُعادل 8 مرات قطر النفث. إستخدم البيانات المختبرية الموضّحة أدناه عند الكفاءة القصوى لتحديد

معدّل السريان، قطر العجلة لكل نفث، عدد الأنفاث المطلوبة، والسرعة النوعية اللابعدية.

بيانات مختبرية :

نسبة السرعة = 0.42 عند كفاءة قصوى مقدارها 80% .

الحل :

$$\eta_o = \frac{P}{\rho g Q H} \text{ ، الكفاءة الإجمالية}$$

$$\therefore Q = \frac{P}{\eta_o \rho g H} = \frac{4.5 \times 10^6}{0.8 \times 10^3 \times 120} = 4.78 m^3/s$$

$$\text{سرعة النفث ، } v_1 = \sqrt{2gH} = \sqrt{2 \times 9.8 \times 120} = 48.5 m/s$$

$$\text{، بما أن } \frac{u}{v_1} = 0.42$$

$$\therefore u = 0.42 v_1 = 0.42 \times 48.5 = 20.37 m/s$$

$$\text{السرعة المحيطية ، } u = \frac{\pi D N}{60}$$

$$\therefore \text{ قطر العجلة ، } D = \frac{60u}{\pi N} = \frac{60 \times 20.37}{\pi \times 200} = 1.95 m$$

$$\text{قطر النفث ، } d_j = \frac{D}{8} = \frac{1.95}{8} = 0.243 m$$

يمكن الحصول على عدد الأنفث بالمعادلة :

$$Q = a_j v_j \times \text{number of jets}$$

$$= \frac{\pi}{4} d_j^2 v_1 n$$

$$4.78 = \frac{\pi}{4} \times 0.243^2 \times 48.5 \times n$$

$$\therefore n \simeq 2$$

السرعة النوعية اللا بعدية ،

$$n_s = \frac{N \left(\frac{P}{\rho}\right)^{\frac{1}{2}}}{(gH)^{\frac{5}{4}}} = \frac{200 \left(\frac{4.5 \times 10^6}{10^3}\right)^{\frac{1}{2}}}{(9.8 \times 120)^{1.25}}$$

$$= 0.0325 \text{ rev}$$

$$= 0.0325 \times 2\pi = 0.2 \text{ rad}$$

7.10 مثال (10) حساب قطر النفث، مُعدّل السريان، وقطر العجلة لتوربين عجلة بلتون:

عجلة دفع تدور بسرعة 400 rev/min تحت سمت فعّال مقداره 70 m وتنتج 125 kw . إذا كانت نسبة سرعة الجردل إلى سرعة النفث هي 0.46 ، معامل السرعة للفوهة هو 0.97 والكفاءة الهيدروليكية 83% ،

حدّد الآتي:

أ/ قطر النفث بالـ mm .

ب/ معدّل السريان بالـ m^3/s .

ج/ قطر العجلة بالـ m .

الحل :

عجلة دفع (بلتون) ،

$$\frac{u}{v_1} = 0.46 , P_{o/p} = 125 \text{ kw} , H_e = 70 \text{ m} , N = 400 \text{ rev/min}$$

$$\eta_H = 83\% , c_v = 0.97$$

$$d_j = ? \quad / \text{أ}$$

$$Q = a_j v_j$$

$$\eta_H = \frac{P_{o/p}}{P_{i/p}} = \frac{P_{o/p}}{\rho g Q H_e}$$

$$0.83 = \frac{125 \times 10^3}{\rho g Q H_e} = \frac{125 \times 10^3}{10^3 \times 9.81 \times 70 Q}$$

$$\therefore Q = \frac{125 \times 10^3}{0.83 \times 10^3 \times 9.81 \times 70 \times 0.97^2} = 0.234 \text{ m}^3/\text{s}$$

$$a_j = \frac{Q}{v_1}$$

$$\frac{\pi}{4} d_j^2 = \frac{Q}{v_1}$$

$$d_j = \sqrt{\frac{Q}{v_1} \times \frac{4}{\pi}} = \sqrt{\frac{4Q}{\pi v_1}} = \sqrt{\frac{4 \times 0.234}{\pi v_1}}$$

$$v_1 = c_v \sqrt{2gH_e} = 0.97 \sqrt{2 \times 9.81 \times 70} = 36 \text{ m/s}$$

$$\therefore d_j = \sqrt{\frac{4 \times 0.234}{\pi \times 36}} = 0.091 \text{ m} = 91 \text{ mm}$$

$$Q = 0.234 \text{ m}^3/\text{s} \quad / \text{ب}$$

$$D = ? \quad / \text{ج}$$

$$u = \frac{\pi D N}{60}$$

$$\therefore D = \frac{60u}{\pi N}$$

$$u = 0.46v_1 = 0.46 \times 36 = 16.56 \text{ m/s}$$

$$\therefore D = \frac{60 \times 16.56}{\pi \times 400} = 0.79 \text{ m}$$

7.11 مثال (11) تحديد مُعدّل السريان الحجمي، قطر العجلة، قطر النفث وعدد الأنفاث

المطلوبة لتوربين عجلة بلتون:

عجلة بلتون تنتج 8 Mw تحت صافي سمت مقداره 130 m بسرعة 200 rev/min . مفترضاً معامل

السرعة للفوهة يساوي 0.98 ، الكفاءة الهايدروليكية تساوي 87% ، نسبة سرعة الجردل إلى سرعة النفث 0.46

، ونسبة قطر العجلة إلى قطر النفث تساوي $9/1$.

خَدِّد الآتي :

أ/ معدّل السريان الحجمي المطلوب .

ب/ قطر العجلة .

ج/ قطر النفث .

د/ عدد الأنفاث المطلوبة .

الحل :

عجلة بلتون ،

$$H_{net} = 130m, N = 200rev/min, P_{o/p} = 8Mw$$

$$\frac{D}{d_j} = \frac{9}{1}, \frac{u}{v_1} = 0.46, c_v = 0.98, \eta_H = 0.87$$

Q =? /أ

$$\eta_H = \frac{P_{o/p}}{P_{i/p}} = \frac{P_{o/p}}{\rho g Q H_{net}}$$

$$0.87 = \frac{8 \times 10^6}{10^3 \times 9.81 \times 130Q} \Rightarrow \therefore Q = 7.21m^3/s$$

D =? /ب

$$u = \frac{\pi D N}{60}$$

$$D = \frac{60u}{\pi N}$$

$$v_1 = c_v \sqrt{2gH_{net}} = 0.98 \sqrt{2 \times 9.81 \times 130} = 49.5m/s$$

$$\therefore u = 0.46v_1 = 0.46 \times 49.5 = 22.77m/s$$

$$\therefore D = \frac{60 \times 22.77}{\pi \times 200} = 2.17m$$

d_j =? /ج

$$d_j = \frac{D}{9} = \frac{2.17}{9} = 0.242m$$

$$n = ? \quad /د$$

$$Q = a_j v_j$$

$$Q = \frac{\pi}{4} \times 0.242^2 \times 49.5 = 2.28m^3/s$$

$$\therefore n = \frac{Q_T}{Q_{onejet}} = \frac{7.21}{2.28} = 3.16 \approx 3$$

7.12 مثال (12) اشتقاق صيغة للكفاءة الهيدروليكية وحسابها وتحديد الكفاءة القصوى لتوربين عجلة بلتون:

سرعة نفث يُدير عجلة بلتون تكون مساوية لـ $60m/s$ ، قطر الجردل $33cm$ وسرعة العجلة $N rev/min$. السرعة النسبية عند المخرج تكون 0.85 من تلك عند المدخل وتتحرف بواسطة الجرادل بزاوية مقدارها 160° . مشتغلاً من المبادئ الأولى اشتق تعبيراً للكفاءة الهيدروليكية للعجلة وأحسبها لـ $N = 400 rev/min$ و $N = 800 rev/min$. ما هي الكفاءة القصوى ؟

الحل :

سرعة نفث يدير عجلة بلتون ،

$$D = 33cm = 0.33m , \quad v_1 = 60m/s$$

$$\text{سرعة العجلة} = N rev/min$$

$$\gamma = 160^\circ , \quad v_{r_2} = 0.85v_{r_1}$$

أشتق تعبيراً للكفاءة الهيدروليكية η_H وأحسب الآتي :

$$N = 400 rev/min \quad \eta_H = ?$$

$$N = 800 \text{ rev/min} \quad \text{عند } \eta_H = ? \quad \text{و}$$

$$\eta_{max} = ? \quad \text{و}$$

$$\text{الشغل المبذول في الثانية على العجلة} = \rho Q u (v_1 - u) [1 + n \cos(180 - \gamma)]$$

$$\eta_H = \frac{\text{الشغل المبذول في الثانية على العجلة}}{\text{القدرة التي يتم إمدادها إلى الفوهة}} = \frac{\rho Q u (v_1 - u) [1 + n \cos(180 - \gamma)]}{\rho g Q \frac{v_1^2}{2g}}$$

$$= \frac{2u(v_1 - u) [1 + n \cos(180 - \gamma)]}{v_1^2}$$

$$، \quad k = \frac{u}{v_1} \quad \text{أجعل}$$

$$\eta_H = \frac{2u}{v_1} \left(1 - \frac{u}{v_1}\right) [1 + n \cos(180 - \gamma)]$$

$$= 2k(1 - k) [1 + 0.85 \cos(180^\circ - 160^\circ)]$$

$$= 2k(1 - k) [1 + 0.85 \cos 20^\circ]$$

$$= 3.5975k(1 - k)$$

$$، \quad N = 400 \text{ rev/min} \quad \text{عند}$$

$$u = \frac{\pi D N}{60} = \frac{\pi \times 0.33 \times 400}{60} = 6.912 \text{ m/s}$$

$$\therefore k = \frac{u}{v_1} = \frac{6.912}{60} = 0.1152$$

$$\therefore \eta_H = 3.5975 \times 0.1152(1 - 0.1152) = 0.3667 = 36.7\%$$

$$، \quad N = 800 \text{ rev/min} \quad \text{عند}$$

$$u = \frac{\pi D N}{60} = \frac{\pi \times 0.33 \times 800}{60} = 13.823 \text{ m/s}$$

$$\therefore k = \frac{u}{v_1} = \frac{13.823}{60} = 0.2304$$

$$\therefore \eta_H = 3.5975 \times 0.2304(1 - 0.2304) = 0.6379 \approx 63.8\%$$

للكفاءة القصوى فإن المقدار $k(1 - k)$ يجب أن يكون عند قيمته القصوى . بالتالي يتم تفاضل المقدار $k(1 - k)$ ومساواته بالصفر للحصول على k .

$$\frac{d}{dk} [k(1 - k)] = 0$$

$$\frac{d}{dk} (k - k^2) = 0$$

$$1 - 2k = 0$$

$$\therefore k = 0.5$$

$$\therefore \eta_{max} = 3.5975 \times 0.5(1 - 0.5) = 0.8994 = 89.94\%$$

7.13 مثال (13) تحديد السرعة، القدرة والسرعة النوعية اللابعدية لتوربين هايدروليكي:

نموذج لتوربينة برقع المقياس الكامل يتم اختباره تحت سمت مقداره $10.8m$. مطلوب من توربينة بالمقياس الكامل أن تشتغل تحت سمت مقداره $30m$ وتدور بسرعة مقدارها $7.14rev/s$. ما هي السرعة التي يجب أن يدور بها النموذج ؟

إذا كانت التوربينة تقوم بإنتاج $100kw$ وتستخدم $1.085m^3/s$ من الماء عند هذه السرعة ، ما هي القدرة التي سيتم الحصول عليها من التوربينة بالمقياس الكامل ، إذا كانت الكفاءة أفضل بمقدار 3% من تلك للنموذج . ما هي السرعة النوعية اللابعدية للتوربينة بالمقياس الكامل ؟

الحل :

النموذج (ربع المقياس الكامل)

$$H_1 = 10.8m$$

$$N_1 = ?$$

$$H_2 = 30m$$

$$N_2 = 7.14rev/s$$

من المعادلة التالية ،

$$N \propto \frac{H^{1/2}}{D}$$

$$\therefore N = k \frac{H^{1/2}}{D}$$

$$\therefore k = \frac{ND}{H^{1/2}} = cons.$$

$$\frac{N_1 D_1}{H_1^{1/2}} = \frac{N_2 D_2}{H_2^{1/2}}$$

$$\therefore N_1 = N_2 \left(\frac{H_1}{H_2} \right)^{1/2} \left(\frac{D_2}{D_1} \right)$$

$$\therefore N_1 = 7.14 \left(\frac{10.8}{30} \right)^{1/2} \times 4 = 17.14rev/s$$

$$P_2 = ? , Q_1 = 1.085m^3/s , P_1 = 100kw$$

من المعادلة أدناه ،

$$Q \propto D^2 H^{1/2}$$

$$\therefore Q = k D^2 H^{1/2}$$

$$\therefore k = \frac{Q}{D^2 H^{1/2}}$$

$$\frac{Q_1}{D_1^2 H_1^{1/2}} = \frac{Q_2}{D_2^2 H_2^{1/2}}$$

$$\therefore Q_2 = Q_1 \cdot \left(\frac{D_2}{D_1} \right)^2 \left(\frac{H_2}{H_1} \right)^{1/2}$$

$$= 1.085 \times 4^2 \times \left(\frac{30}{10.8}\right)^{1/2} = 1.085 \times 16 \times \left(\frac{30}{10.8}\right)^{1/2} = 28.93 \text{ m}^3/\text{s}$$

أيضاً من المعادلة ،

$$P \propto QH$$

$$\therefore P = kQH$$

بالتالي ،

$$\therefore \frac{P_1}{Q_1 H_1} = \frac{P_2}{Q_2 H_2}$$

$$\therefore P_2 = P_1 \frac{Q_2 H_2}{Q_1 H_1} = 100 \times \frac{28.93 \times 30}{1.085 \times 10.8} = 7406.6 \text{ kw}$$

$$= 7.41 \text{ Mw}$$

باعتبار أنّ كفاءة المقياس الكامل أكبر بمقدار 3% من تلك للنموذج .

$$\therefore P_2 = 7.41 \times 1.03 = 7.63 \text{ Mw}$$

السرعة النوعية اللا بعدية ، n_s ،

$$n_s = \frac{N(P/\rho)^{1/2}}{(gH)^{5/4}}$$

$$\therefore n_s = \frac{N(P/\rho)^{1/2}}{(gH)^{5/4}} = \frac{7.14 \left(\frac{7.63 \times 10^6}{1000}\right)^{1/2}}{(9.81 \times 30)^{5/4}} = \frac{7.14 \times 87.35}{1218.96}$$

$$= 0.512$$

7.14 مثال (14) تحديد عدد التوربينات التي يجب تركيبها في منشأة هندسية:

منشأة هندسية مطلوب منها امداد قدرة مقدارها 30000 kw عند سرعة مقدارها 120 rev/min تحت سمّت مقدارها 18 m . اذا كانت التوربينات المقترحة لديها سرعة نوعية مقدارها 300 ، كم عدد الماكينات التي يجب

تركيبها؟

الحل :

$$H = 18 \text{ m} , N = 120 \text{ rev/min} , \text{ القدرة الكلية } (P_o/p)_{total} = 30000 \text{ kw}$$

$$n = ? , N_s = 300$$

$$N_s = \frac{NP^{1/2}}{H^{5/4}}$$

$$P = \left\{ \frac{N_s \times H^{5/4}}{N} \right\}^2 = \left\{ \frac{300 \times 18^{5/4}}{120} \right\}^2 = 8591.35 \text{ kw}$$

القدرة من توربينة واحدة ،

$$n = \frac{\text{القدرة الكلية}}{\text{القدرة من توربينة واحدة}} ، \text{ عدد الماكينات}$$

$$\therefore n = \frac{30,000}{8591.35} = 3.5 \approx 4 \text{ m/cs}$$

7.15 مثال (15) تحديد نسبة المقياس الكامل إلى النموذج والسرعة التصميمية لتوربين

هايدروليكي:

توربينة تُعطي قدرة مقدارها 3750 kw تحت سمّت مقدارها 12 m وتُدور بسرعة تصميمية مقدارها

250 rev/min . تم اقتراح استخدام نفس التصميم بمقياس مناسب لتوربينة تعطي قدرة مقدارها 2250 kw

تحت سمّت مقدارها 7.5 m ، أحسب الآتي :

(أ) نسبة المقياس للماكينة الجديدة ، (ب) السرعة التصميمية . اشتق الصيغة المناسبة موضحاً بعناية

الإفتراضات الأساسية .

الحل :

النموذج:

$$N_1 = 250 \text{ rev/min} , H_1 = 12 \text{ m} , P_1 = 3750 \text{ kw}$$

الماكينة:

$$H_2 = 7.5 \text{ m} , P_2 = 2250 \text{ kw}$$

أ/ نسبة المقياس للماكينة الجديدة ،

$$\frac{\text{قطر المقياس الكامل (الماكينة)}}{\text{قطر النموذج}} = \frac{D_2}{D_1} = ?$$

ب/ سرعة الماكينة ،

$$N_2 = ?$$

$$N_s = \frac{NP^{\frac{1}{2}}}{H^{\frac{5}{4}}}$$

$$= \frac{N_1 P_1^{1/2}}{H_1^{5/4}} = \frac{250 \times (3750)^{1/2}}{(12)^{5/4}} = 685.46$$

$$\therefore N_s = \frac{N_2 H_2^{1/2}}{H_2^{5/4}}$$

$$\therefore N_2 = \frac{N_s \times H_2^{5/4}}{P_2^{1/2}} = \frac{685.46 \times 7.5^{5/4}}{(2250)^{1/2}} = 179.36 \text{ rev/min}$$

من المعادلة ،

$$N \propto \frac{H^{1/2}}{D}$$

$$\therefore N = k \frac{H^{1/2}}{D}$$

$$\therefore K = \frac{ND}{H^{1/2}} = \text{cons.}$$

$$K = \frac{N_1 D_1}{H_1^{1/2}} = \frac{N_2 D_2}{H_2^{1/2}}$$

$$\therefore \frac{D_2}{D_1} = \frac{N_1}{H_1^{1/2}} \times \frac{H_2^{1/2}}{N_2} = \frac{N_1}{N_2} \times \left(\frac{H_2}{H_1}\right)^{1/2}$$

$$= \frac{250}{179.36} \times \left(\frac{7.5}{12}\right)^{1/2} = 1.102 : 1$$

7.16 مثال (16) وحدة السرعة ووحدة القدرة والسرعة النوعية لتوربينة هايدروليكية:

عرّف وحدة القدرة ووحدة السرعة ومنهما أوجد صيغة مناسبة للسرعة النوعية عندما يتم تطبيقها الى توربينة هايدروليكية وطوّرت تعبيرات لهما بدالات القدرة الحقيقية ، سمت السرعة والامداد . أذكر بعناية الافتراضات التي يتم عملها .

توربينة تنتج قدرة مقدارها 3750 kw تحت سمت امداد مقداره 12 m وكفاءة اجمالية مقدارها 82% . اذا تمّ استخدام مصدر إمداد جديد وزيد سمت الى 18 m ، افترض أن الكفاءة تظل عند 82% ، أوجد السريان المطلوب بالـ m^3/s ، القدرة التي يتم الحصول عليها والزيادة المئوية في السرعة .

$$\eta_o = 0.82 , H_1 = 12\text{m} , P_{o/p(1)} = 3750\text{kw}$$

الحل :

وحدة السرعة (*unit speed*) هي السرعة النظرية التي تشتغل عليها توربينة معطاة تحت سمت ضغط مقداره 1 m .

لتوربينة معطاة فإنّ ،

$$\sqrt{H} \propto N , \quad \sqrt{H} = N_1 N$$

$$\therefore N_1 = \frac{\sqrt{H}}{N}$$

بالتالي وحدة السرعة N_1 ،

$$N_1 = \frac{\sqrt{H}}{N} \quad (1)$$

وحدة القدرة (unit power) : هي القدرة التي تنتجها توربينة معطاة نظرياً تحت سمّ ضغط مقداره 1 m .

$$p \propto D^2 H^{\frac{3}{2}}$$

لتوربينة معطاة فإنّ ،

$$p \propto H^{\frac{3}{2}}$$

$$p = p_1 \times H^{\frac{3}{2}}$$

بالتالي وحدة القدرة p_1 ،

$$p_1 = \frac{p}{H^{\frac{3}{2}}}$$

لأي توربينتين متشابهتين هندسياً تعملان تحت ظروف متشابهة ديناميكياً .

$$N \propto \frac{\sqrt{H}}{D} \quad ، \quad \text{السرعة}$$

$$p \propto D^2 H^{\frac{3}{2}} \quad ، \quad \text{القدرة}$$

السرعة النوعية N_s ،

$$N_s = N_1 \sqrt{p_1} = \frac{N \sqrt{p}}{H^{\frac{5}{4}}}$$

$$= \frac{N}{H^{\frac{1}{2}}} \times \frac{p^{\frac{1}{2}}}{H^{\frac{3}{4}}} = \frac{N \sqrt{p}}{H^{\frac{5}{4}}}$$

$$\eta_o = 0.82 , H_2 = 18m , P_{o/p(2)} = ?$$

$$Q_2 = ?$$

$$P_{2(o/p)} = ?$$

=? الزيادة المئوية في السرعة

$$P_{o/p(1)} = \frac{3750 \times 10^3}{0.82} = \rho g Q_1 H_1$$

$$\therefore Q_1 = \frac{3750 \times 10^3}{0.82 \times 10^3 \times 9.81 \times 12} = 38.85 m^3/s$$

$$\text{وحدة القدرة} = \frac{P_1}{H_1^{3/2}} = \frac{P_2}{H_2^{3/2}}$$

$$\frac{3750}{12^{3/2}} = \frac{P_2}{18^{3/2}} \Rightarrow$$

$$\therefore P_2 = 6889.2 kw \simeq 6900 kw$$

$$\text{الزيادة المئوية في السرعة} = \frac{v_2 - v_1}{v_1} \times 100\% = ?$$

$$v_1 = \sqrt{2gH_1} = \sqrt{2 \times 9.81 \times 12} = 15.344 m/s$$

$$v_2 = \sqrt{2gH_2} = \sqrt{2 \times 9.81 \times 18} = 18.793 m/s$$

$$\text{الزيادة المئوية في السرعة} = \frac{18.793 - 15.344}{15.344} \times 100\% = 22.5\%$$

من المعادلة الموضحة أدناه ،

$$P \propto D^2 H^{3/2}$$

بالتالي ،

$$\therefore P = k D^2 H^{3/2}$$

$$k = \frac{P_1}{D_1^2 H_1^{3/2}} = \frac{P_2}{D_2^2 H_2^{3/2}}$$

$$\frac{3750}{D_1^2 \times 12^{3/2}} = \frac{6900}{D_2^2 \times 18^{3/2}}$$

$$6900 D_1^2 \times 12^{3/2} = 3750 D_2^2 \times 18^{3/2}$$

$$\frac{D_1^2}{D_2^2} = \frac{3750}{6900} \left(\frac{18}{12}\right)^{3/2}$$

$$\therefore \frac{D_1}{D_2} = \left\{ \frac{3750}{6900} \left(\frac{18}{12}\right)^{3/2} \right\}^{1/2} = 1$$

من المعادلة الموضحة أدناه ،

$$Q \propto D^2 H^{1/2}$$

بالتالي ،

$$\therefore Q = kD^2 H^{1/2}$$

$$\therefore K = \frac{Q_1}{D_1^2 H_1^{1/2}} = \frac{Q_2}{D_2^2 H_2^{1/2}}$$

$$\frac{Q_1}{Q_2} = \left(\frac{D_1}{D_2}\right)^2 \left(\frac{H_1}{H_2}\right)^{1/2} = 1 \times \left(\frac{12}{18}\right)^{1/2} = 0.8165$$

$$\therefore Q_1 = 38.85 m^3/s$$

$$\therefore Q_2 = \frac{38.85}{0.8165} = 47.6 m^3/s$$

7.17 مثال (17) حساب معدّل السريان وقدرة العمود المنتجة بواسطة توربين عجلة بلتون:

فوهة لعجلة بلتون ، معامل سرعتها 0.97 ، تكون على بعد 400m أسفل سطح الماء لبحيرة . يكون قطر النفث 80mm ، قطر الماسورة 0.6m ، طولها 4km و $f = 0.008$. ينحرف النفث بواسطة الجرادل خلال زاوية مقدارها 165 درجة وتدور الجرادل بسرعة تعادل 0.48 من سرعة النفث ، الإحتكاك على سطح الجردل يخفّض السرعة النسبية عند المخرج بمقدار 15% من السرعة النسبية عند المدخل . تكون الكفاءة الميكانيكية للتوربينة 90% . أوجد معدّل السريان وقدرة العمود المنتجة بواسطة التوربينة.

الحل :

فوهة لعجلة بلتون ،

$$c_v = 0.97$$

$$H = 400m$$

$$d_j = 80mm = 0.08m$$

$$d_p = 0.6m, L = 4km = 4000m$$

$$f = 0.008, \gamma = 160^\circ$$

$$u = 0.48v_1$$

$$v_{r_2} = nv_{r_1}, n = 0.85 \quad \therefore v_{r_2} = 0.85v_{r_1}$$

$$\eta_{mech} = 0.9$$

$$Q = ?$$

$$\text{قدرة العمود المنتجة بواسطة التوربينة} \quad P_{o/p} = ?$$

$$Q = a_j v_1$$

$$h_f = \frac{flQ^2}{3d_p^5} = \frac{0.008 \times 4000Q^2}{3 \times 0.6^5} = 137.2Q^2$$

$$H_{net} = H - h_f = 400 - 137.2Q^2$$

$$v_1 = c_v \sqrt{2gH_{net}}$$

$$v_1 = \frac{Q}{a_j} = c_v \sqrt{2gH_{net}}$$

$$\frac{Q}{\frac{\pi}{4} \times 0.08^2} = 0.97 \sqrt{2 \times 9.81(400 - 137.2Q^2)}$$

$$\frac{Q^2}{\left(\frac{\pi}{4} \times 0.08^2\right)^2} = 0.97^2 \times 2 \times 9.81(400 - 137.2Q^2)$$

$$39579Q^2 = 18.5(400 - 137.2Q^2)$$

$$2139.4Q^2 = 400 - 137.2Q^2$$

$$2276.6Q^2 = 400$$

$$\therefore Q = \sqrt{\frac{400}{2276.6}} = 0.42m^3/s$$

$$P_{o/p} = \rho Qu(v_1 - u)[1 + n \cos(180 - \gamma)]$$

$$H_{net} = H - h_f = 400 - 137.2Q^2 = 400 - 137.2 \times 0.42^2 = 375.8m$$

$$v_1 = 0.97\sqrt{2 \times 9.81 \times 375.8} = 83.3 m/s$$

$$u = 0.48v_1 = 0.48 \times 83.3 = 40m/s$$

$$P_{o/p} = 10^3 \times 0.42 \times 40 \times 43.3 \times 1.821 = 1324.67kw$$

$$P_{o/p} = 1324.67 \times 0.9 = 1192.2kw$$

7.18 مثال (18) تحديد قدرة العمود المنتجة والسرعة الدوّارة لتوربين عجلة بلتون:

ثلاث عجلات لبلتون متطابقة ومزدوجة النفث تشتغل تحت سمت إجمالي مقداره $400m$. يكون قطر الفوهات $75mm$ بمعامل سرعة مقداره 0.97 . دائرة الخطوة للجردل تكون بقطر $1.2m$ ، وسرعة الجردل تساوي $0.46 \times$ سرعة النفث. تقوم الجرادل بتغيير مسار النفث بزواوية مقدارها 165° ، ونتيجة للاحتكاك يتم خفض السرعة النسبية بمقدار 18% . تكون الكفاءة الميكانيكية 96% . يتم إمداد ماء من المستودع إلى التوربينات بواسطة ماسوريتين متوازيتين، كل واحدة بقطر $0.5m$ وبطول $450m$ بمعامل إحتكاك $f = 0.0075$. إذا كانت كمية الماء إلى كل توربينة هي $0.65m^3/s$. أحسب قدرة العمود المنتجة وسرعة الدوّارة.

الحل:

ثلاث عجلات لبلتون متطابقة ومزدوجة النفث،

$$H = 400m, d_j = 75mm = 0.075m$$

$$c_v = 0.97, D = 1.2m, u = 0.46v_1, \gamma = 165^\circ, n = 0.82$$

$$i. e. v_{r_2} = 0.82v_{r_1}, \eta_{mech} = 0.96$$

$$f = 0.0075$$

$$d_p = 0.5m$$

$$L = 450m$$

$$Q = 0.65m^3/s \text{ لكل توربينة}$$

$$P_{o/p} = ? \text{ , قدرة العمود المنتجة}$$

$$N = ?$$

$$P_{o/p} = \rho Qu(v_1 - u)(1 + n \cos(180 - \gamma))$$

صيغة دارسي (Darcy formula) للفقد الاحتكاكي يتم التعبير عنها كالاتي :

$$h_f = \frac{flQ^2}{3d_p^5}$$

لثلاث توربينات فإنَّ الحجم المصْرَفُ بالـ m^3/s يُعطى بـ :

$$Q = 0.65 \times 3 = 1.95m^3/s$$

لكل ماسورة فإنَّ الحجم المصْرَفُ في الثانية يُعطى بـ :

$$Q = \frac{1.95}{2} = 0.975m^3/s$$

$$h_f = \frac{0.0075 \times 450 \times 0.975^2}{3 \times 0.5^5} = 34.2m$$

$$H_{net} = H - h_f = 400 - 34.2 = 365.8m$$

$$v_1 = c_v \sqrt{2 g H_{net}} = 0.97 \sqrt{2 \times 9.81 \times 365.8} = 82.2 m/s$$

$$u = 0.46 v_1 = 0.46 \times 82.2 = 37.8 m/s$$

$$P_{o/p} = 10^3 \times 0.65 \times 37.8(82.2 - 37.8)(1 + 0.82 \cos 15^\circ)$$

$$= 10^3 \times 1090.91 \times 1.792 = 1954.9 kw$$

∴ قدرة العمود المنتجة ،

$$P_{o/p} = 1954.9 \times 0.96 = 1876.7 kw$$

$$u = \frac{\pi D N}{60} \quad \therefore N = \frac{60 u}{\pi D} = \frac{60 \times 37.8}{\pi \times 1.2} = 601.6 \text{ rev/min}$$

7.19 مثال (19) إيجاد الكفاءة الهيدروليكية النظرية، سرعة دوران العجلة وقطر الفوهة لتوربين عجلة بلتون في محطة توليد قدرة كهرومائية:

في محطة توليد قدرة كهرومائية ، يقوم توربين عجلة بلتون بإنتاج قدرة مقدارها $1260 kw$ تحت سمّ مقدارها $610m$. فقد السمّ نتيجة للإحتكاك في الماسورة الناقلة بين المستودع والفوهة هو $46m$. جردل عجلة بلتون تعمل على إنحراف النفط خلال زاوية مقدارها 165° ، بينما يتم خفض السرعة النسبية للماء نتيجة للاحتكاك مع سطح الجردل بمقدار 10% . نسبة سرعة الجردل إلى سرعة النفط هي 0.46 . قطر دائرة الجردل للعجلة هو $890mm$ ، وهناك نفثان . أوجد الكفاءة الهيدروليكية النظرية ، سرعة دوران الجردل ، قطر الفوهة إذا كانت الكفاءة الهيدروليكية الحقيقية (الفعالية) هي حوالي 0.9 من تلك التي يتم حسابها عاليه . إفترض معامل سرعة للفوهة مقداره ، $c_v = 0.98$.

الحل :

$$\eta_H = \frac{\text{قدرة الخرج}}{\text{القدرة المتاحة في النفط}} = \frac{P_{o/p}}{\frac{1}{2} m^o v_1^2}$$

عند مدخل الفوهة ،

$$H = 610 - 46 = 564m$$

باستخدام معامل السرعة للفوهة ،

$$v_1 = c_v \sqrt{2gH} = 0.98 \sqrt{2 \times 9.81 \times 564} = 103.1m/s$$

الآن ،

$$\begin{aligned} \frac{W}{m^o} &= u_1 v_{w_1} - u_2 v_{w_2} \\ &= u(v_1 - u)(1 + n \cos(180 - \gamma)) \end{aligned}$$

عليه ،

$$\frac{W}{m^o} = 0.46v_1(v_1 - 0.46v_1)(1 + 0.9 \cos 115^\circ)$$

عوض عن قيمة v_1 في المعادلة عاليه ،

$$\frac{W}{m^o} = 5180.95$$

$$\begin{aligned} \text{الكفاءة الهيدروليكية النظرية ، } \eta_{H_{th}} &= \frac{P_o/p}{\frac{1}{2}m^o v_1^2} = \frac{5180.95 m^o}{\frac{1}{2}m^o v_1^2} = \frac{5180.95}{\frac{1}{2} \times 103.1^2} \\ &= 0.98 \end{aligned}$$

$$\text{الكفاءة الهيدروليكية الفعلية ، } \eta_{H_{act}} = 0.9 \times 0.98 = 0.882$$

$$\text{سرعة الجردل ، } u = 0.46v_1 = 0.46 \times 103 = 47.38m/s$$

$$\text{سرعة دوران العجلة ، } N = \frac{60u}{\pi D} = \frac{60 \times 47.38}{\pi \times 0.89} = 1016 r.p.m$$

$$\text{الكفاءة الهيدروليكية الفعلية} = \frac{\text{القدرة الفعلية}}{\text{الطاقة في النفث}} = \frac{1260 \times 10^3}{\frac{1}{2}m^o v_1^2} = 0.882$$

عليه ، فإنَّ الكتلة المناسبة في الثانية تُعطى بـ :

$$m^o = \frac{1260 \times 10^3}{0.882 \times \frac{1}{2} \times 103^2} = 269 \text{ kg/s}$$

لفوهة واحدة ، فإنَّ الكتلة المناسبة في الثانية تُعطى بـ :

$$m^o = 134.5 \text{ kg/s}$$

لحساب قطر الفوهة ، بإستخدام معادلة الإستمرارية ،

$$m^o = \rho Q = \rho a_j v_j = \rho a_j v_1 = \rho \frac{\pi}{4} d_j^2 v_1$$

بالتالي ، فإنَّ قطر الفوهة يُعطى بالمعادلة التالية :

$$d = \sqrt{\frac{134.5}{10^3 \times \frac{\pi}{4} \times 103}} = 0.041 \text{ m} = 41 \text{ mm}$$

7.20 مثال (20) تحديد قدرة الخرج لعجلة بلتون وكفاءتها الهيدروليكية:

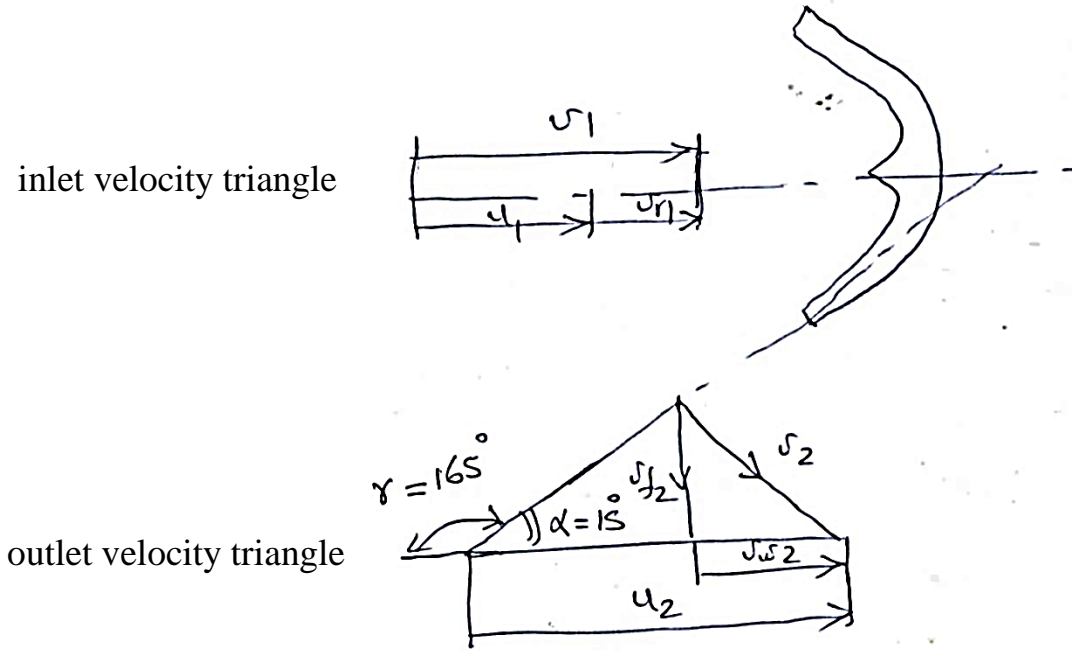
توربين عجلة بلتون بسمت 90 m وسمت مفقود نتيجة للإحتكاك في الأنبوب الناقل 30 m . متوسط سرعة

الجرذل 12 m/s وتصريف الفوهة $1 \text{ m}^3/\text{s}$. إذا كان للجرذل زاوية مقدارها 15° عند المخرج و $c_v = 0.98$

، أوجد قدرة عجلة بلتون والكفاءة الهيدروليكية.

الحل :

الشكل (7.3) أدناه يوضِّح مثلثات سرعات الدخل والخرج لتوربينة عجلة بلتون .



شكل (7.3) مثلثات سرعات الدخل والخرج لتوربينة عجلة بلتون

السمت = 90m

السمت المفقود نتيجة للإحتكاك = 30 m

السمت المتاح عند الفوهة ، 90 - 30 = 60 m

$$Q = 1 \text{ m}^3/\text{s}$$

من مخطط سرعات الدخل ،

$$v_1 = c_v \sqrt{2gH}$$

$$= 0.98 \sqrt{2 \times 9.81 \times 60} = 33.62 \text{ m/s}$$

عليه ،

$$v_{r_1} = v_1 - u_1 = 33.62 - 12 = 21.62 \text{ m/s}$$

من مثلث سرعات المخرج ،

$$v_{r_2} = v_{r_1} = 21.16 \text{ m/s} \text{ (تجاهل الفقدوات)}$$

$$u_2 = u_1 = 12 \text{ m/s}$$

$$v_{w_2} = v_{r_2} \cos \alpha - u_2 = 21.62 \cos 15^\circ - 12 = 8.88 \text{ m/s}$$

$$v_{f_2} = v_{r_2} \sin \alpha = 21.62 \sin 15^\circ = 5.6 \text{ m/s}$$

و

$$v_2 = \sqrt{v_{w_2}^2 + v_{f_2}^2} = \sqrt{8.88^2 + 5.6^2} = 10.5 \text{ m/s}$$

$$\text{المبذول الشغل} = \frac{v_1^2 - v_2^2}{2} = \frac{33.62^2 - 10.5^2}{2} = 510 \text{ kJ/kg}$$

$$\text{القدرة} = 510 \text{ kw}$$

$$\text{الكفاءة الهيدروليكية} ، \eta_H = \frac{\text{الشغل المبذول}}{\text{طاقة السرعة}} = \frac{510 \times 2}{33.62^2} = 90.24\%$$

7.21 مثال (21) تحديد قدرة الماء، محصلة القوة على الجردل، قدرة العمود والكفاءة الإجمالية لتوربين عجلة بلتون:

توربين عجلة بلتون بنفث مفرد يدور بسرعة 305 rpm ضد سمت مقداره 515m . قطر النفث هو 200mm ، وإنحرافه داخل الجردل بزاوية 165° وسرعته النسبية يتم خفضها بمقدار 12% نتيجة للإحتكاك على سطح الجردل. أوجد:

i / قدرة الماء .

ii / محصلة القوة على الجردل.

iii / قدرة العمود إذا كانت الفقدوات الميكانيكية تمثّل 4% من القدرة التي يتم إمدادها.

iv / الكفاءة الإجمالية.

إفترض البيانات الضرورية.

الحل :

$$\text{سرعة النفث ، } v_1 = c_v \sqrt{2gH} = 0.98 \sqrt{2 \times 9.81 \times 515} = 98.5 \text{ m/s}$$

يعطى التصريف بالمعادلة التالية :

$$Q = a_j v_j = \frac{\pi}{4} \times 0.2^2 \times 98.5 = 3.096 \text{ m}^3/\text{s}$$

/i تعطى قدرة الماء بالمعادلة التالية:

$$\text{قدرة الماء ، } P = \rho g Q H = 9.81 \times 3.096 \times 515 = 15641.5 \text{ kw}$$

/ii تعطى سرعة الجردل بالمعادلة التالية:

$$\text{سرعة الجردل ، } u_1 = c_v \sqrt{2gH} = 0.46 \sqrt{2 \times 9.81 \times 515} = 46 \text{ m/s}$$

(بافتراض $c_v = 0.46$)

$$\text{السرعة النسبية عند المدخل ، } v_{r_1} = v_1 - u_1 = 98.5 - 46 = 52.5 \text{ m/s}$$

$$v_{r_2} = 0.88 \times 52.5 = 46.2 \text{ m/s}$$

و

من مخطط السرعة ،

$$v_{w_2} = u_2 - v_{r_2} \cos \alpha = 46 - 46.2 \cos 15^\circ = 1.37 \text{ m/s}$$

عليه فإن القوة الواقعة على الجردل ،

$$F = \rho Q (v_{w_1} - v_{w_2}) = 10^3 \times 3.096 (98.5 - 1.37) = 300714 \text{ N}$$

/iii تعطى القدرة المنتجة بواسطة توربين عجلة بلتون بالمعادلة التالية:

$$P_{o/p} = F u = 300714 \times 46 = 13832.8 \times 10^3 \text{ w}$$

$$= 13832.8 \text{ kw}$$

خذ الفقدوات الميكانيكية مكافئة لـ 4% ،

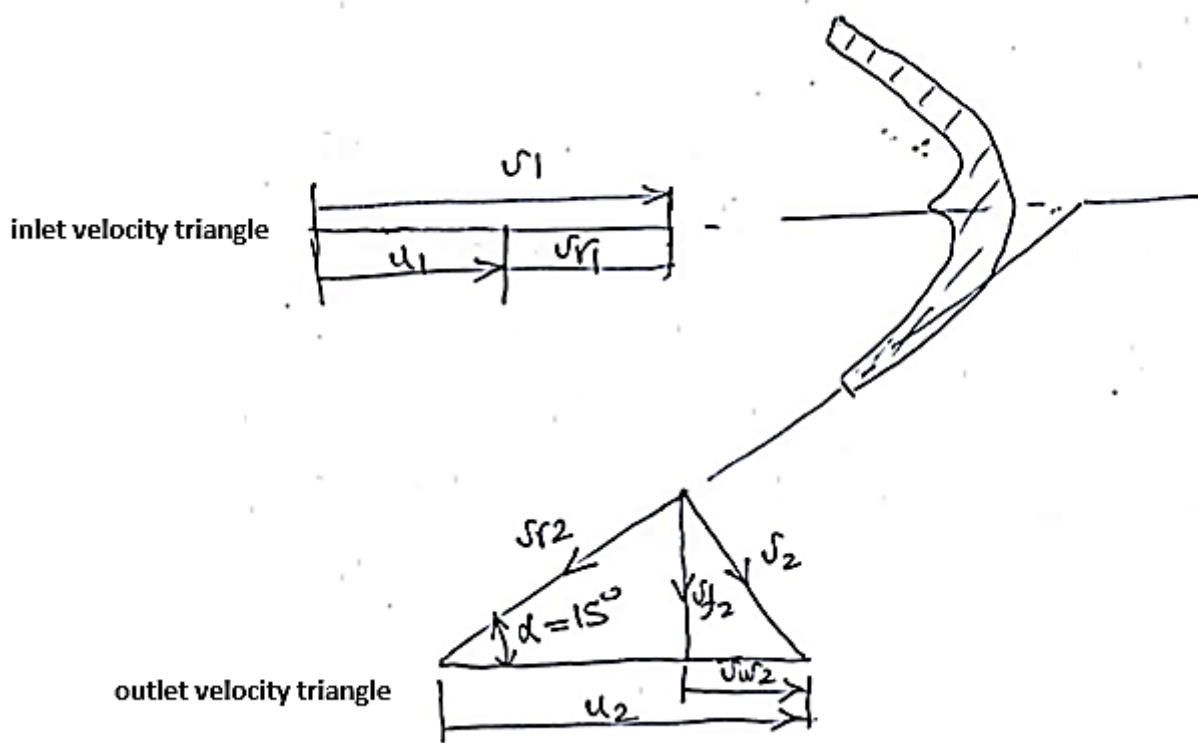
بالتالي فإنَّ قدرة العمود المنتجة يتم إعطاؤها كالاتي :

$$0.96 \times 13832.8 = 13279.5 \text{ kw}$$

iv تعطى الكفاءة الإجمالية بالمعادلة التالية:

$$\eta_o = \frac{13279.5}{15641.5} = 0.849 = 84.9 \%$$

الشكل (7.4) أدناه يوضِّح مخططات سرعات الدخل والخرج لتوربينة عجلة بلتون .



شكل (7.4) مخططات سرعات الدخل والخرج لتوربينة عجلة بلتون

7.22 مثال (22) تحديد عدد العجلات، قطر العجلة، قطر النفط، وقطر مواسير الإمداد لتوربين عجلة بلتون:

ماء تحت سمت ضغط مقداره 270 m متاح لاستخدام محطة قدرة كهرومائية ويتم تصريفه الى محطة توليد قدرة خلال ثلاث مواسير طولها 2.4 km ، وفقوداتها الاحتكاكية 24 m . أريد تركيب عدد من عجلات بلتون أحادية النفط بسرعة نوعية لا تزيد عن 38 ، لانتاج قدرة خرج كلية لعمود التوربينة مقدارها 18000 kw . سرعة العجلة هي 650 rev/min ونسبة سرعة الجردل الى النفط هي 0.46 . افترض أن الكفاءة الاجمالية للعجلات تساوي 87% ، وأن للفوهات معامل تصريف c_d مقدارها 0.94 ومعامل سرعة c_v مقداره 0.97.

حدّد الاتي :

أ/ عدد عجلات بلتون المستخدمة .

ب/ قطر العجلة .

ج/ قطر النفط .

د/ قطر مواسير الإمداد .

إفترض أن معامل الاحتكاك هو 0.006

الحل :

سمت الضغط الاجمالي (gross head) ،

$$h = 270\text{ m}$$

السمت المفقود في الاحتكاك (head lost in friction) ،

$$h_f = 24\text{ m}$$

سمت القدرة (power head) ،

$$H = h - h_f = 270 - 24 = 246\text{ m}$$

أ/ عدد الماكينات ، n

$$n = \frac{\text{قدرة الخرج الكلي}}{\text{قدرة ماكينة واحدة}} = \frac{18000}{p}$$

السرعة النوعية ، N_s

$$N_s = \frac{N p^{\frac{1}{2}}}{H^{\frac{5}{4}}}$$

حيث N = سرعة العجلة بالـ rev/min .افتراض سرعة نوعية مقدارها 38 ، وضع $N = 650 rev/min$ و $H = 246 m$

$$p = \left(\frac{N_s}{N}\right)^2 H^{\frac{5}{2}} = \left(\frac{38}{650}\right)^2 \times (240)^{\frac{5}{2}}$$

$$= 3245 kw$$

$$\therefore n = \frac{18000}{p} = \frac{18000}{3245} = 5.56 \approx 6$$

أي 6 ماكينات لعجلات بـ 38 .

ب/

سرعة النفث (jet velocity) ،

$$v = c_v \sqrt{2 g H}$$

$$= 0.97 \sqrt{2 \times 9.81 \times 246} = 67.1 m/s$$

سرعة الجردل (bucket velocity) ،

$$u = 0.46 v = 0.46 \times 67.1 = 30.9 m/s$$

أيضاً يمكن التعبير عن سرعة الجردل كالتالي :

$$u = r \omega = \frac{\pi D N}{60} = \frac{\pi D \times 650}{60} = 30.9$$

قطر العجلة (wheel diameter) ،

$$D = \frac{30.9 \times 60}{\pi \times 650} = 0.907 \text{ m}$$

ج/ قطر النفث يعتمد على التصريف Q لكل ماكينة ، لكفاءة اجمالية مقدارها 87%

القدرة الهيدروليكية الكلية المطلوبة عند الفوهات ،

$$= \frac{18000}{0.87} = 20700 \text{ kw}$$

القدرة عند الفوهة لكل ماكينة ،

$$= \frac{20.700}{6} = 3450 \text{ kw}$$

$$= 3450 \times 10^3 \text{ w} = \rho g Q H$$

$$\therefore Q = \frac{3450 \times 10^3}{1000 \times 9.81 \times 246} = 1.43 \text{ m}^3/\text{s}$$

إذا كان d_j هو قطر النفث (jet diameter) ،

فإن مساحة النفث ، a يتم حسابها كالاتي :

$$a = \frac{1}{4} \pi d_j^2$$

$$Q = C_d \frac{1}{4} \pi d_j^2 \sqrt{2 g H}$$

$$\therefore d_j = \sqrt{\frac{4 Q}{\pi C_d \sqrt{2 g H}}} = \sqrt{\frac{4 \times 1.43}{\pi \times 0.94 \sqrt{2} \times 9.81 \times 246}}$$

$$= 0.167 \text{ m}$$

د/ اذا كان d_p = قطر الماسورة ، L = طول الماسورة و v = سرعة المائع في الماسورة

التصريف الكلي لـ 6 ماكينات ،

$$= 6 Q = 6 \times 1.43 = 8.58 \text{ m}^3/\text{s}$$

عدد المواسير = 3 ،

التصريف لكل ماسورة ، Q_p ،

$$Q_p = \frac{8.58}{3} = 2.86 \text{ m}^3/\text{s}$$

الفقد الاحتكاكي في سمت الضغط باستخدام صيغة دارسي ، h_f ،

$$h_f = \frac{f L Q_p^2}{3 d_p^5}$$

بالتالي ،

$$d_p^5 = \frac{f L Q_p^2}{3 h_f} = \frac{0.006 \times 2.4 \times 10^3 \times 2.86^2}{3 \times 24} = 1.636$$

بالتالي فإن قطر الماسورة يعطى كآتي :

$$d_p = 1.104 \text{ m} ، \text{ قطر الماسورة}$$

الفصل الثامن

مسائل في التوربينات الدفعية

Problems in Impulse Turbines

8.1 مسألة (1) :

سرعة النفث التي تدار بها عجلة بلتون هي 57 m/s . للعجلة قطر مقداره 1 m وتدار بسرعة مقدارها $N \text{ rev/min}$. السرعة النسبية عند مخرج الجردل تعادل 0.85 السرعة عند المدخل، وتتحرف هذه السرعة النسبية بواسطة الجردل خلال 165 درجة. اشتق من المبادئ الأولية تعبيراً للكفاءة الهايدروليكية للعجلة. أرسم منحنى يوضح تغير الكفاءة الهايدروليكية مع السرعة عندما تتغير قيمة N من 300 إلى 1000 rev/min .

$$\text{Ans. } \{3.54 N(1090 - N) \times 10^{-6}\}$$

8.2 مسألة (2) :

في عجلة بلتون قطر دائرة الجردل يساوي 0.9 m وزاوية الانحراف للجردل هي 160 درجة . قطر النفث هو 75 mm . تجاهل الاحتكاك ، أحسب القدرة التي تنتجها العجلة والكفاءة الهايدروليكية عندما تكون السرعة 300 rev/min والضغط خلف الفوهة 690 kN/m^2 .

$$\text{Ans. } \{103 \text{ kw} , 91.2\%\}$$

8.3 مسألة (3) :

قطر دائرة الجردل لعجلة بلتون يساوي 1.8 m وزاوية الانحراف للجردل هي 160 درجة . قطر النفث يساوي 100 mm والسمت فوق الفوهة يساوي 135 m . أوجد الكفاءة الهايدروليكية عندما تكون السرعة 250 rev/min .

$$\text{Ans. } \{96.3\%\}$$

8.4 مسألة (4) :

عجلة بلتون ذات نفث مفرد (single jet pelton wheel) بسمت فوق الفوهة مقدارها 210 m لديها جرادل

في محيط دائرة قطرها 0.9 m . إذا كانت زاوية إنحراف الجرادل هي 162 درجة فأوجد الآتي :

أ) السرعة الأفضل .

ب) الكفاءة الهايدروليكية للريشة عند سرعة مقدارها 800 rev/min .

خذ C_p للفوهة هو 0.975 .

Ans. {664 rev/min , 93.6%}

8.5 مسألة (5) :

عجلة بلتون تدار بواسطة نفثين متشابهين ، تتقل قدرة مقدارها 3750 kw الى العمود عندما تدار بسرعة

375 rev/min . سمت الضغط من مستوى المستودع الى الفوهات هو 200 m وكفاءة نقل القدرة خلال

خط المواسير والفوهات هي 90% . تكون خطوط مراكز الأنفاث (*center lines of jets*) مماسة لدائرة

قطرها 1.45 m . تتخفف السرعة النسبية بمقدار 10% كلما مرَّ الماء على أسطح الجرادل التي يتم تصميمها

بشكل يجعل النفث ينحرف بزاوية مقدارها 165 درجة عندما تكون ساكنة. تجاهل فقودات الرياح

(*windage losses*) أوجد الآتي :

أ) كفاءة الريشة (العجلة) .

ب) قطر كل نفث .

Ans. {93.3% , 156 mm}

8.6 مسألة (6) :

عجلة بلتون ذات فوهة يتم التحكم فيها بواسطة إبرة (*needle – controlled nozzle*) تنتج قدرة مقدارها

710 kw عندما يكون السميت الكلي هو 190 m وقطر النفث 100 mm . فقد السميت الناتج من الاحتكاك

في خط المواسير والفوهة هو $92 Q^2 m$ ، حيث Q هي كمية الماء التي يتم إمدادها بالـ m^3/s .

افتراض أن قيمة كلٍ من السمّت الكلي وكفاءة الريشة ثابتة ، حدّد النسبة المئوية للانخفاض في كمية الماء التي

يتم إمدادها عندما تتخفّف القدرة الى قيمة أدنى مقدارها $630 kw$ بواسطة :

(أ) تغيّر وضع الإبرة في الفوهة .

(ب) القفل الجزئي لصمّام على خط المواسير ، بحيث أنّ وضع الإبرة وقطر النفث لا يتغيرا.

(ج) تحصّل أيضاً على فقد السمّت عبر الصمام في الحالة (ب) .

Ans. {13.2% , 3.9% , 14.63m}

8.7 مسألة (7) :

عجلة بلتون مزدوجة النفث يتم إمدادها بالماء خلال خط مواسير طوله $1650 m$ من مستودع يبعد فيه مستوى

الماء مسافة $375m$ فوق مستوى العجلة . تدور التوربينة بسرعة $500 rev/min$ وتنتج قدرة مقدارها

$5000 kw$. إذا كانت فقودات خط المواسير هي 10% من السمّت الاجمالي و $f = 0.005$ ، أحسب قطر

الماسورة ، مساحة المقطع العرضي للانفاث ، والقطر المتوسط للعجلة . افتراض أنّ معامل سرعة الانفاث هو

0.98 ، سرعة الجردل تساوي 0.46 من سرعة النفث ، كفاءة التوربينة تساوي 86% .

Ans. {0.741 m , 0.022 m² , 1.4m}

8.8 مسألة (8) :

عجلة بلتون بسرعة جردل متوسطة قدرها $12 m/s$ يتم إمدادها بماء بمعدل سريان حجمي مقداره

$0.68 m^3/s$ تحت سمّت مقداره $30 m$. إذا كانت الجرادل تُغيّر اتجاه النفث خلال زاوية مقدارها 160 درجة

، أوجد القدرة وكفاءة العجلة .

Ans. {194 kw , 0.97}

8.9 مسألة (9) :

أوجد تعبيراً للشغل المبذول لكل وحدة وزن $w t$ من السريان بواسطة عجلة بلتون بدلالات السرعة المتوسطة للجردل u ، سرعة النفث v ، وزاوية خرج الجردل θ متجاهلاً جميع فقودات الاحتكاك .

إذا كانت الفقد الناتج من احتكاك الجردل ومن الصدمة (friction and shock) يمكن التعبير عنه بـ $k_1(v - u)^2/2g$ والفقد الناتج من احتكاك المحامل والرياح (windage losses) هو $k_2 u^2/2g$.

حيث k_1 و k_2 هما قيم ثابتة ، وضح أن الكفاءة القصوى تحدث عندما :

$$\frac{u}{v} = \frac{(1 - \cos\theta) + k_1}{2(1 - \cos\theta) + k_1 + k_2}$$

لعجلة بلتون زاوية جردل مقداره 165 درجة ، تُعطي في اختبار أداء كفاءة قصوى مقدارها 80% ، u/v هي 0.47 . أوجد قيم k_1, k_2 وعبر عن الفقودات كنسبة من طاقة النفث .

Ans . {0.232 , 0.517 , 6.6% , 11.4%}

8.10 مسألة (10) :

عجلة بلتون مزدوجة النفث مطلوب منها توليد قدرة مقدارها 5400 kw ، لها سرعة نوعية مقدارها 25 ويتم امدادها بماء خلال خط مواسير طوله 790 m من مستودع يبعد فيه منسوب الماء مسافة 350 m فوق الفوهات . إذا كان الفقد الاحتكاكي في خط المواسير يساوي 5% أحسب الاتي :

(أ) السرعة بالـ rev/min .

(ب) قطر الانفاث .

(ج) متوسط قطر دائرة الجردل .

(د) قطر ماسورة الامداد .

افترض ان C_v للانفاث يعادل 0.98 ، سرعة الجردل تعادل 0.46 من سرعة النفث ، الكفاءة الاجمالية تعادل 85% ، ومعامل الإحتكاك (f) للمواسير يساوي 0.006 .

Ans. {483 rev/min, 128 mm , 1.44 m , 0.0807 m}

8.11 مسألة (11) :

يتم استخدام مجموعة من عجلات بلتون مزدوجة النفث في محطة قدرة كهرومائية . يتم امداد الماء بواسطة ماسورتين متوازيتين كل منهما بطول 2 km . تبعد البحيرة التي تمد الوحدة بالماء مسافة 420 m فوق منسوب الفوهات . يكون معامل السرعة للفوهات c_v مساوياً لـ 0.97 ومعامل الاحتكاك للمواسير f مساوياً لـ 0.008 .

البيانات المعطاة :

متوسط سرعة الجردل هي $0.46 \times$ سرعة النفث .

سرعة العمود هي 480 rev/min .

السرعة النسبية عند المدخل يتم خفضها بمقدار 10% عندما يسري الماء من مدخل الى مخرج الجردل .

القدرة المتولدة هي 8600 kw .

السمت المفقود نتيجة للاحتكاك في المواسير يُمثَّل 8% من السمت المتاح.

رقم الشكل أو النوع لكل فوهة هو 0.02 rev .

أحسب الآتي :

i . سمت الضغط قبل الفوهات .

ii . متوسط قطر العجلات .

iii . عدد العجلات المستخدمة .

iv . الكفاءة الهيدروليكية .

v . الكفاءة الاجمالية .

vi . السرعة النوعية للماكينة

8.12 مسألة (12) :

محطة قدرة كهرومائية تستخدم عدداً من عجلات بلتون . يتم امداد الماء من بحيرة تبعد مسافة 280 m فوق منسوب الفوهات . هنالك خط مواسير يتكون من ماسورتين موضوعتان جنباً الى جنب كل واحدة منهما بقطر 1 m وبطول 2.2 km ، بمعامل احتكاك f مقداره 0.008 . السمتمفقود في الاحتكاك يكون محدوداً بـ 8% من السمتمجمالي .

يتم تشغيل العجلة الواحدة بفوهة واحدة ، معامل السرعة للفوهة هو 0.97 ، سرعة الدوران هي 420 rev/min . السرعة المماسية للعجلة هي $0.45 \times$ سرعة النفث . رقم الشكل لكل فوهة هو 0.02 ، الكفاءة الاجمالية هي حوالي 84% . ينحرف الماء خلال زاوية مقدارها 160° ويتم خفض السرعة النسبية بمقدار 8% عندما يمر الماء على سطح الجرادل . تجاهل جميع الفقدوات باستثناء تلك في المواسير ، وأحسب الاتي :

i . عدد العجلات المستخدمة .

ii . متوسط القطر لكل عجلة .

iii . القدرة المتولدة من العجلات .

iv . قدرة الخرج .

v . قطر كل فوهة .

vi . الكفاءة الميكانيكية .

vii . السرعة النوعية .

8.13 مسألة (13) :

تدور جرادل عجلة بلتون في متوسط قطر مقداره 1.5 m بسرعة مقدارها 1500 rev/min . سرعة النفث تعادل 1.8 مرة سرعة الجردل . أحسب مُعدّل السريان المطلوب للماء الذي ينتج قدرة خرج مقدارها 2 Mw . الكفاءة الميكانيكية تعادل 80% ومعامل الاحتكاك في الجرادل يعادل 0.97 وزاوية الانحراف تساوي 165° .

Ans. {116.3 kg/s}

8.14 مسألة (14) :

أحسب القدرة المخطئية لعجلة بلتون ذات قطر متوسط مقداره 2 m وتدور بسرعة 3000 rev/min بزاوية انحراف مقدارها 170° باستخدام فوهتين ، كل واحدة منها تقوم بإمداد 10 kg/s من الماء بسرعة تعادل ضعف سرعة الجردل . يكون معامل احتكاك الريشة مكافئاً لـ 0.98 . إذا كان معامل السرعة يساوي 0.97 ، أحسب الضغط خلف الفوهات مباشرة .

Ans. {3.88 Mw , 209.8 Mpa}

8.15 مسألة (15) :

عجلة بلتون بقطر متوسط مقداره 1.7 m تشتغل بقدرتها القصوى . يتم امدادها بماء عن طريق فوهتين . سمت ضغط القياس خلف كل فوهة يعادل 180 m من الماء .

البيانات الأخرى للعجلة هي :

$$0.99 = c_d \text{ معامل التصريف}$$

$$0.995 = c_v \text{ معامل السرعة}$$

$$165^\circ = \text{زاوية الانحراف}$$

$$0.98 = \text{معامل احتكاك الريشة}$$

$$87\% = \text{الكفاءة الميكانيكية}$$

$$30\text{ mm} = \text{أقطار الفوهات}$$

أحسب الاتي :

i. سرعة النفث.

ii. معدل سريان الكتلة.

iii. قدرة الماء.

.iv .القدرة المخطئية.

.v .الكفاءة المخطئية.

.vi .الكفاءة الاجمالية.

.vii .سرعة العجلة بالـ rev/min .

**Ans. {59.13m/s , 41.586kg/s , 73.432kw, 70.759kw, 96.36%,
83.8%, 332rev/min}**

8.16 مسألة (16) :

نسبة السرعة في توربين بـلتون هي 0.46 ، والسمت المتاح هو 300 m . معدّل السريان المتاح هو $2.5 m^3/s$. معامل السرعة هو 0.98 . يجب ان لا يزيد القطر عن 3 m . ينحرف النفط بمقدار 167° . معامل احتكاك الريشة هو 0.1 . حدّد الكفاءة الهايدروليكية ، السرعة ، والقدرة المولّدة . الكفاءة الميكانيكية هي 87% .

8.17 مسألة (17) :

توربين بـلتون يُولّد قدرة مقدارها 12Mw . الكفاءة الميكانيكية وكفاءة المولد الكهربّي هما 85% و 95% . السمت المتاح هو 700m ، $c_p = 0.98$. نسبة السرعة للريشة 0.46 . ينحرف النفط بمقدار 165° . إحتكاك الريشة يُخفّض السرعة النسبية بمقدار 12% . حدّد الكفاءة الإجمالية ، معدّل السريان وقطر النفط . إذا كانت السرعة $180rev/min$ حدّد قطر العجلة .

8.18 مسألة (18) :

عجلة بـلتون تُدار بواسطة نفثين متشابهين ، تنقل قدرة مقدارها 3750kw إلى العمود عندما تُدار بسرعة $375rev/min$. سمت الضغط من مستوى المستودع إلى الفوهات هو 200m وكفاءة نقل القدرة خلال خط المواسير والفوهات هي 90% . تكون خطوط مراكز الأنفاث مماسة لدائرة قطرها 1.45m .

يتم تصميم أسطح الجرادل بشكل يجعل النفث ينحرف بزاوية مقدارها 165 درجة عندما تكون ساكنة . تجاهل فقودات الرياح ، أوجد الآتي :

أ/ كفاءة العجلة .

ب/ قطر كل نفث .

Ans. {98.2% , 152mm}

8.19 مسألة (19) :

يتم الحصول على البيانات التالية من إختبارات على عجلة بلتون :

قطر النفث 100 mm ،

قدرة الخرج 409 kw ،

السمت عند الفوهة 120 m ،

فقد القدرة في الإحتكاك والرياح 20.9 kw ،

التصريف 0.39 m³/s ،

c_p للنفث 0.98 .

مفترضاً أنّ سرعة الماء عند التصريف من الجرادل هي 7.8 m/s ، وضّح توزيع الطاقة لماء الإمداد .

Ans. {out put power = 88.99% , nozzle loss = 3.96% , windage loss = 4.56% , discharge = 2.59%}

8.20 مسألة (20) :

يتم الحصول على البيانات التالية من إختبار على عجلة بلتون :

مساحة النفث 77.5 cm² ،

السمت عند الفوهة 30.5 m ،

التصريف 18 m³/s ،

قدرة الخرج 41.8 kw ،

القدرة التي يتم امتصاصها في الرياح والإحتكاك 2.2 kw .

حدّد الطاقة المفقودة في الفوهة وأيضاً الطاقة التي يتم إمتصاصها نتيجة للفقدات في العجلة عند التصريف .

Ans. {5.2kw , 4.7kw}

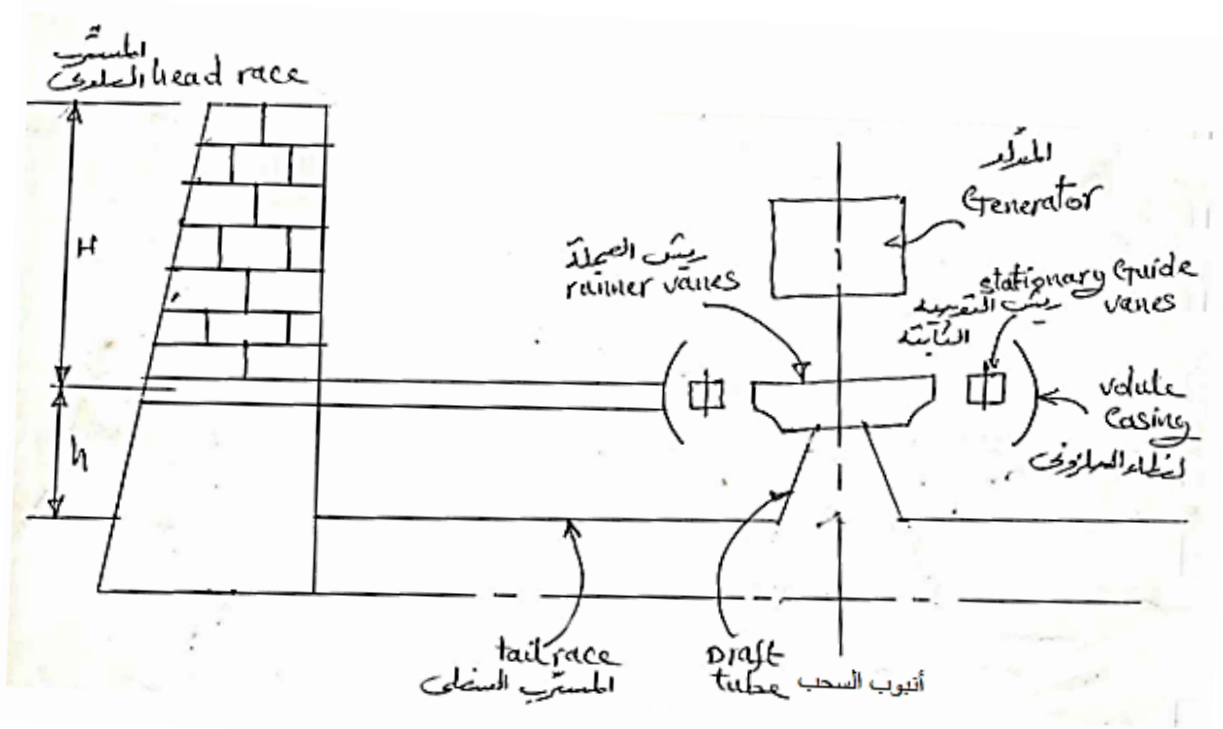
الفصل التاسع

التوربينة الرد فعلية أو توربينة الضغط أو توربينة فرانسيس

(Reaction, Pressure or Francis Turbine)

9.1 مدخل (Introduction):

الشكل (9.1) أدناه يوضح ترتيبية توربينة فرانسيس أو كابلان في سد لتوليد الكهرباء.



شكل (9.1) ترتيبية توربينة فرانسيس أو كابلان مركبة في أحد سدود توليد الكهرباء

يتم تحويل جزء من علو الضغط الكلي الى طاقة سرعة ($K.E$) في ريش التوجيه وبقيّة الطاقة يتم تحويلها الى طاقة سرعة في الريش المتحركة (ريش العجلة).

علو الضغط هو الفرق في المستوى بين المِترِب العلوي والمِترِب السفلي.

هناك نوعان من التوربينات الرد فعلية:

1. توربينة سريان نصف قطري رد فعلية (توربينة فرانسيس) (*radial flow reaction turbine*).
2. توربينة سريان محوري رد فعلية (توربينة كابلان) (*axial flow reaction turbine*).

9.2 توربينة سرّيان نصف قطري رد فعلية (توربينة فرانسيس) مؤسسة على نظرية كمية

الحركة: (Francis Turbine Based on Momentum Theory)

هي توربينة نصف قطرية رد فعلية، يمكن أن تكون رأسية أو أفقية العمود ويمكن أن يكون سرّيانها الى

الداخل أو الى الخارج. للسرّيان الى الخارج تكون ريش التوجيه الى الداخل من العجلة.

تتكون هذه التوربينة من الآتي:

1. غطاء أو غلاف حلزوني (*volute or spiral casing*).

2. حلقة من ريش التوجيه الثابتة محيطة بالمحور.

(*ring of stationary guide vanes surrounding the axis*).

3. حلقة من الريش المتحركة (*ring of moving vanes*).

4. أنبوب السحب (*draft tube*).

يتم توضيح وظائف كل منها فيما يلي:

(1) الغلاف الحلزوني (*volute casing*):

يمتاز هذا الغلاف بجعل سرعة السرّيان ثابتة (*constaul velocity*) في الفراغ المحيط بريش التوجيه.

(2) جهاز التوجيه (*the guide apparatus*):

يحتوي على عدد كبير من ريش التوجيه محيطة بالمحور وهي مثبتة في محاور مسمارية حيث يمكنها الحركة أو

الدوران حول المسامير. يمكن لجميع الريش أن تدور مع بعضها لزيادة أو نقصان مساحة السرّيان.

وظائف جهاز التوجيه:

i. يقوم بتحويل جزء من علو الضغط الكلي عند المدخل الى طاقة سرعة.

ii. يقوم بتوجيه الماء الى الريش المتحركة.

iii. يتحكم في حجم الماء وبالتالي القدرة المخرجة.

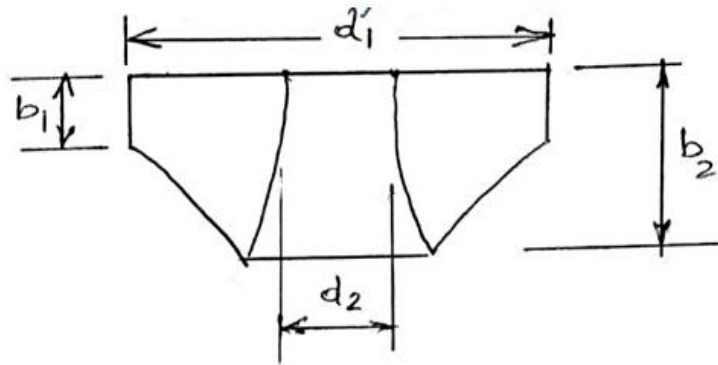
(3) الريش المتحركة (*moving vanes*):

هي عبارة عن ريش دَوَّارة، تدور حول محور التوربينية بينما يمر الماء خلال الفراغات بين الريش. هناك جزء إضافي من علو الضغط يتم تحويله الى طاقة سرعة ($K.E$).

في التصميم غالباً ما يتم جعل سرعة السريان v_f ثابتة؛ وهكذا فإن:

$$Q = k\pi d_1 b_1 v_{f_1} = k\pi d_2 b_2 v_{f_2}$$

الشكل (9.2) أدناه يوضِّح مقطعاً لعجلة توربينية فرانسيس يتم فيه توضيح أبعادها.



شكل (9.2) مقطع لعجلة توربينية فرانسيس

إذا كانت $v_{f_1} = v_{f_2}$

فإن $d_1 b_1 = d_2 b_2$

حيث $k \equiv$ عامل مساحة الريشة (*blade area factor*).

أيضاً يتم جعل سرعة التدويم عند المخرج مساوية للصفر لتخفيض الفقدوات عند المخرج.

(4) أنبوب السحب (*draft tube*):

هو عبارة عن ممر متباعد (*divergent passage*) يقوم بالآتي:

i. يقوم بتوصيل الماء من التوربينية الى المسرب السفلي.

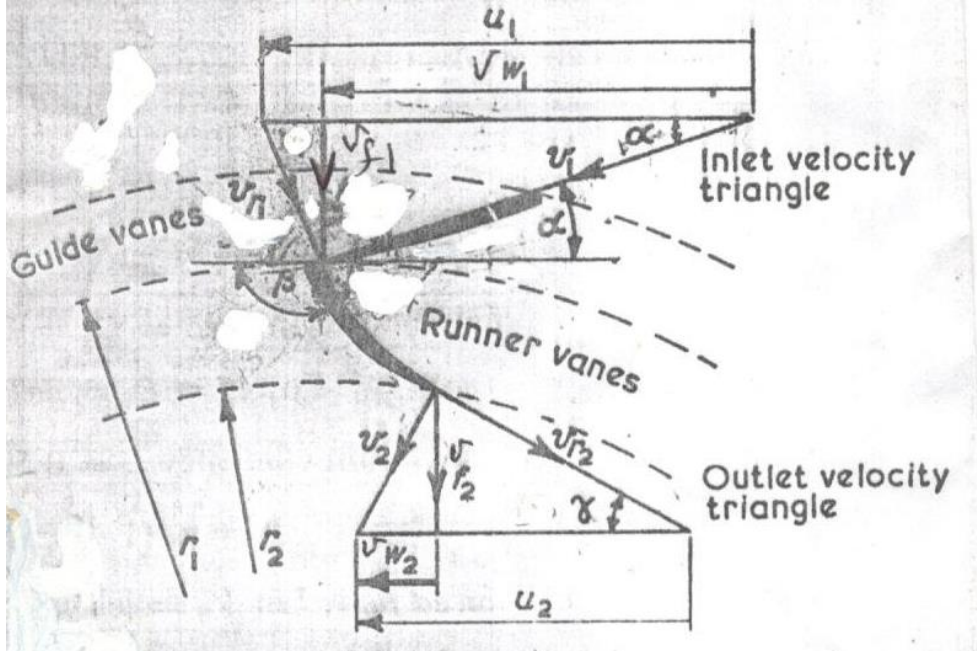
ii. يقوم بخلق ضغط سالب عند مخرج التوربينية.

iii. يُحوّل الجزء الأكبر من طاقة السرعة عند مدخله الى طاقة ضغط.

9.3 مثلثات سرعات الدخل والخرج لتوربينة فرانسيس:

(Inlet and Outlet Velocity Diagrams for Francis Turbine)

الشكل (1.3) أده يوضّح مثلثات سرعات الدخل والخرج لتوربينة فرانسيس.



شكل (9.3) مثلثات سرعات الدخل والخرج لتوربينة فرانسيس

في مثلث سرعات الدخل:

$v_1 \equiv$ السرعة المطلقة للماء عند المدخل.

$u_1 \equiv$ السرعة المماسية لريشة التوربينة عند المدخل.

$v_{f1} \equiv$ سرعة السريان عند المدخل (المكونة نصف القطرية لـ v_1).

$v_{w1} \equiv$ سرعة التدويم عند المدخل (المكونة المماسية لـ v_1).

$v_{r1} \equiv$ السرعة المماسية للماء بالنسبة لريشة التوربينة عند المدخل.

$\alpha \equiv$ زاوية ريشة التوجيه.

$\beta \equiv$ زاوية الدخول لريشة التوربينة.

في مثلث سرعات الخرج:

$$v_2 \equiv \text{السرعة المطلقة للماء عند المخرج.}$$

$$u_2 \equiv \text{السرعة المماسية لريشة التوربينة عند المخرج.}$$

$$v_{f_2} \equiv \text{سرعة السريان عند المخرج (المكونة نصف القطرية لـ } v_2 \text{).}$$

$$v_{w_2} \equiv \text{سرعة التدويم عند المخرج (المكونة المماسية لـ } v_2 \text{).}$$

$$v_{r_2} \equiv \text{السرعة المماسية للماء بالنسبة لريشة التوربينة عند المخرج.}$$

$$\gamma \equiv \text{زاوية الخروج من ريشة التوربينة.}$$

اعتبر تغيّر كمية الحركة في ريشة التوربينة،

$$= \text{معدّل تغير عزم كمية الحركة (rate of change of moment of momentum)}$$

العزم الواقع على ريشة التوربينة (*torque on runner*)

إذا كانت:

$$\dot{m} = \text{معدّل سريان الكتلة}$$

$$v_{w_1} = \text{السرعة المماسية عند المدخل}$$

$$\therefore \dot{m} v_{w_1} r_1 = \text{معدّل عزم كمية الحركة عند المدخل}$$

$$v_{w_2} = \text{السرعة المماسية عند المخرج}$$

$$\therefore \dot{m} v_{w_2} r_2 = \text{معدّل عزم كمية الحركة عند المخرج}$$

$$\text{العزم الواقع على الريشة} = \dot{m} (v_{w_1} r_1 - v_{w_2} r_2) = \text{معدّل تغيّر عزم كمية الحركة}$$

الشغل المبذول في الثانية على ريشة التوربينة = العزم × السرعة الزاوية

$$\dot{m} (v_{w_1} r_1 - v_{w_2} r_2) \omega =$$

$$\text{لكن } u_1 = r_1 \omega \text{ و } u_2 = r_2 \omega$$

$$\therefore \text{الشغل المبذول في الثانية على ريشة التوربينة (قدرة الخرج)} =$$

$$\dot{m} (u_1 v_{w_1} - u_2 v_{w_2})$$

= الشغل المبذول في الثانية لكل وحدة وزن

$$\frac{(u_1 v_{w_1} - u_2 v_{w_2})}{g}$$

الطاقة التي يتم امدادها في الثانية (قدرة الدخل) = $\rho g Q H$

$$\eta_H = \frac{\text{قدرة الخرج}}{\text{قدرة الدخل}}, \text{ الكفاءة الهيدروليكية}$$

الطاقة التي يتم امدادها في الثانية لكل وحدة وزن = H

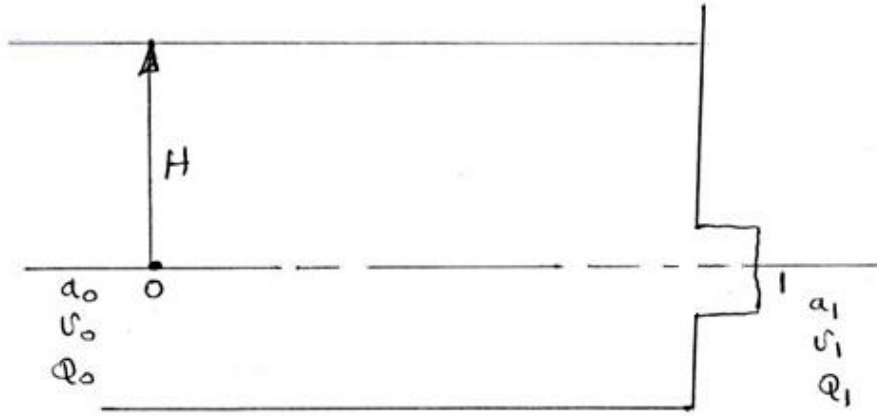
∴ الكفاءة الهيدروليكية ،

$$\eta_H = \frac{(u_1 v_{w_1} - u_2 v_{w_2})}{g H}$$

9.4 استخدام الفوهات (Use of Mouth Pieces)

1. بدون استخدام فوهة (without mouth piece):

الشل (9.4) أدناه يوضّح تفريغ لخزان بدون استخدام فوهة.



شكل (9.4) تفريغ لخزان بدون فوهة

بتطبيق معادلة الطاقة (معادلة بيرنولي) (energy equation) الى النقط 0, 1 نحصل على:

$$H_0 + Z_0 + \frac{v_0^2}{2g} = H_1 + Z_1 + \frac{v_1^2}{2g}$$

$$H + 0 = 0 + \frac{v_1^2}{2g}$$

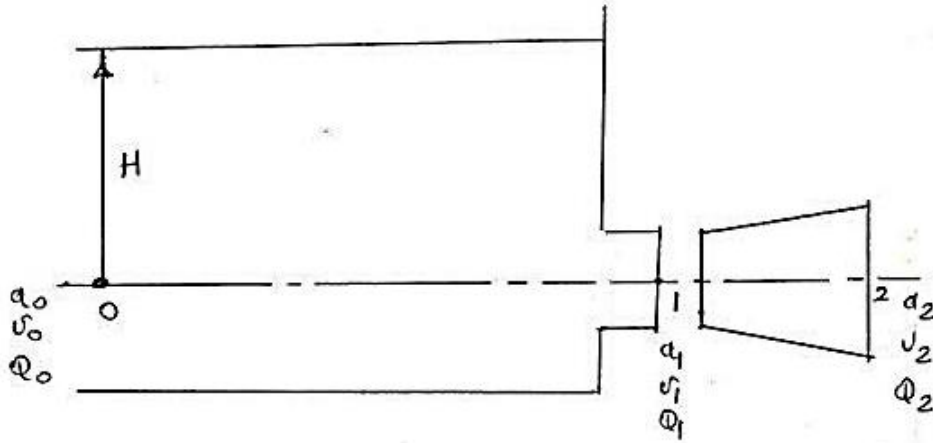
$$\frac{v_1^2}{2g} = H$$

$$v_1 = \sqrt{2gH}$$

$$Q_1 = a_1 \sqrt{2gH}$$

2. باستخدام فوهة متباعدة (using divergent mouth piece):

الشكل (9.5) أدناه يوضح تفريغاً لخزان من خلال فوهة متباعدة.



شكل (9.5) تفريغ لخزان من خلال فوهة متباعدة

باستخدام معادلة الطاقة بين النقطتين 2, 0 نحصل على:

$$H_0 + Z_0 + \frac{v_0^2}{2g} = H_2 + Z_2 + \frac{v_2^2}{2g}$$

$$H = \frac{v_2^2}{2g}$$

$$\therefore v_2 = \sqrt{2gH}$$

$$Q_2 = a_2 \sqrt{2gH} \quad (1)$$

$$Q_1 = a_1 \sqrt{2gH} \quad (2)$$

بقسمة المعادلة (1) على المعادلة (2) نحصل على:

$$\frac{Q_2}{Q_1} = \frac{a_2 \sqrt{2 g H}}{a_1 \sqrt{2 g H}}$$

$$\therefore \frac{Q_2}{Q_1} = \frac{a_2}{a_1}$$

نظرياً، إذا كانت $a_2 = 2 a_1$ فإن:

$$Q_2 = 2 Q_1$$

هذا يعني أن هناك مضاعفة لمعدل السريان الحجمي.

بتركيب الفوهة في موضعها وباستخدام معادلة استمرارية السريان:

$$a_1 v_1 = a_2 v_2$$

$$= a_2 \sqrt{2 g H}$$

$$\therefore v_1 = \frac{a_2}{a_1} \sqrt{2 g H}$$

باستخدام معادلة الطاقة بين 1, 0 ،

$$H_0 + Z_0 + \frac{v_0^2}{2g} = H_1 + Z_1 + \frac{v_1^2}{2g}$$

$$H = H_1 + \frac{v_1^2}{2g} = H_1 + \left(\frac{a_2}{a_1}\right)^2 \times \frac{2g H}{2g}$$

$$\therefore H_1 = H - \left(\frac{a_2}{a_1}\right)^2 H$$

$$= H \left[1 - \left(\frac{a_2}{a_1}\right)^2\right]$$

إذا كانت $a_2 = 2 a_1$ ، فإن $H_1 = -3 H$

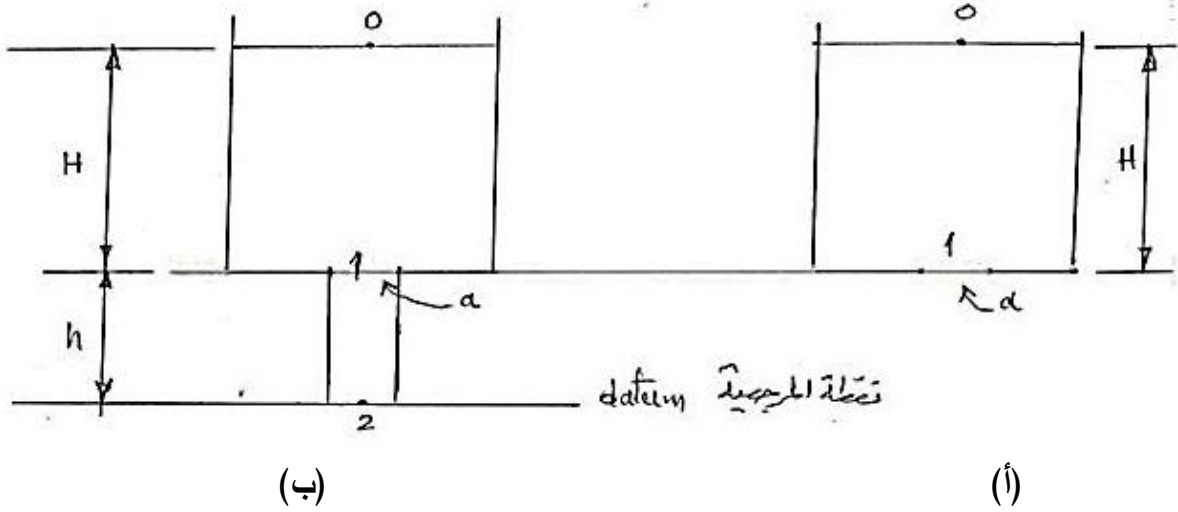
وهذا يعني أن سمت الضغط عند المساحة الأصلية للفتحة هو أقل من الضغط الجوي وبمقدار ثلاث أضعاف

سمت الضغط في الخزان .

9.5 استخدام أنابيب السحب (Use of Draft Tubes):

1. استخدام أنبوب سحب متوازي (Use of Parallel Draft Tube):

الشكل (9.6) أدناه يوضح خزاناً يُفَرِّغ من خلال أنبوب سحب متوازي.



شكل (9.6) خزان يُفَرِّغ من خلال أنبوب سحب متوازي

بدون استخدام أنبوب متوازي (Without Parallel Tube):

من الشكل (1.6) - أ ، وباستخدام معادلة الطاقة بين 0 و 1 :

$$H_0 + Z_0 + \frac{v_0^2}{2g} = H_1 + Z_1 + \frac{v_1^2}{2g}$$

$$H = \frac{v_0^2}{2g} , \quad \therefore v_1 = \sqrt{2gH} , \quad Q_1 = a\sqrt{2gH}$$

باستخدام الأنابيب المتوازي (With Parallel Tube):

من الشكل (9.6) - ب ، وباستخدام معادلة الطاقة بين 0 و 2 :

$$H_0 + Z_0 + \frac{v_0^2}{2g} = H_2 + Z_2 + \frac{v_2^2}{2g}$$

$$H + h = 0 + 0 + \frac{v_2^2}{2g}$$

$$H + h = \frac{v_2^2}{2g}$$

$$\therefore v_2 = \sqrt{2g(H+h)}$$

$$\therefore Q = a\sqrt{2g(H+h)}$$

بتطبيق معادلة استمرارية السريان بين النقطتين 1 و 2 ،

$$a_1 v_1 = a_2 v_2$$

$$a_1 = a_2 \text{ (أنبوب متوازي)}$$

$$\therefore v_1 = v_2 = \sqrt{2g(H+h)}$$

باستخدام معادلة الطاقة بين 0 و 1 ،

$$H_0 + Z_0 + \frac{v_0^2}{2g} = H_1 + Z_1 + \frac{v_1^2}{2g}$$

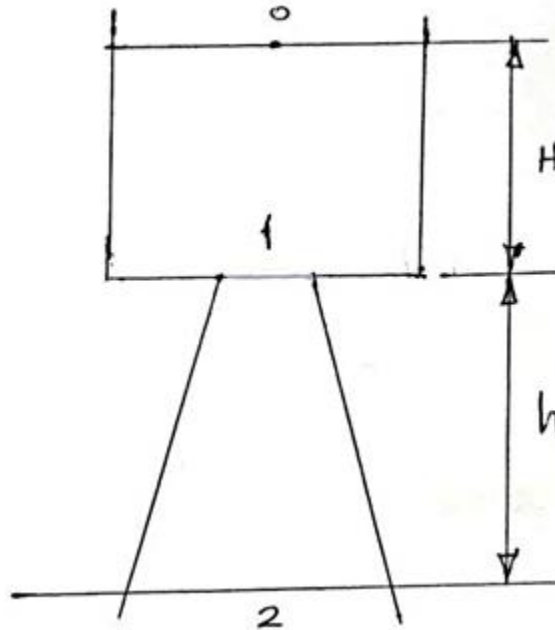
$$0 + (H+h) + 0 = H_1 + h + \frac{2g(H+h)}{2g}$$

$$H+h = H_1 + h + (H+h)$$

$$\therefore H_1 = -h$$

2. استخدام أنبوب سحب متباعد (Use of Divergent Draft Tube):

الشكل (9.7) أدناه يوضح خزاناً يقوم بالتفريغ من خلال أنبوب متباعد.



شكل (9.7) خزان يفرغ من خلال أنبوب متباعد

باستخدام معادلة بيرنولي بين 0 و 2 نحصل على:

$$H_0 + Z_0 + \frac{v_0^2}{2g} = H_2 + Z_2 + \frac{v_2^2}{2g}$$

$$0 + H + h + 0 = 0 + 0 + \frac{v_2^2}{2g}$$

$$H + h = \frac{v_2^2}{2g}$$

$$v_2 = \sqrt{2g(H + h)}$$

$$Q_2 = a_2 \sqrt{2g(H + h)}$$

لاستمرارية السريان ، $Q_2 = Q_1$

$$Q_2 = Q_1 = a_2 \sqrt{2g(H + h)} = a_1 v_1$$

$$v_1 = \frac{a_2}{a_1} \sqrt{2g(H + h)}$$

باستخدام معادلة الطاقة بين 0 و 1 نحصل على:

$$H_0 + Z_0 + \frac{v_0^2}{2g} = H_1 + Z_1 + \frac{v_1^2}{2g}$$

$$0 + H + h + 0 = H_1 + h + \left(\frac{a_2}{a_1}\right)^2 \frac{2g(H + h)}{2g}$$

$$\therefore H_1 = H + h - h - \left(\frac{a_2}{a_1}\right)^2 (H + h) = H - \left(\frac{a_2}{a_1}\right)^2 (H + h)$$

$$= H - \left(\frac{a_2}{a_1}\right)^2 H - \left(\frac{a_2}{a_1}\right)^2 h$$

$$H_1 = H \left(1 - \left(\frac{a_2}{a_1}\right)^2\right) - h \left(\frac{a_2}{a_1}\right)^2$$

$$\frac{a_2}{a_1} = 2$$

بوضع ،

$$H_1 = -3H - 4h$$

الفصل العاشر

أمثلة محلولة في توربينة السريان نصف القطري أو توربينة فرانسيس

(Solved Examples in Radial Flow Turbine or Francis Turbine)

10.1 مثال (1): تحديد سرعة الدوران التي يدخل بها الماء إلى العجلة دون صدمة وقدرة خرج

العمود

توربينة سريان إلى الداخل رد فعلية لها عجلة قطرها 0.5 m وعرضها عند المدخل 75 mm . القطر الداخلي للعجلة هو 0.35 m . مساحة السريان الفعالة هي 93% من المساحة الاجمالية وسرعة السريان ثابتة. زاوية ريشة التوجيه هي 23° ، وزاوية الدخول لريشة التوربينة هي 93° ، وزاوية الخروج من ريشة التوربينة هي 30° . أحسب السرعة بالـ rev/min التي يدخل بها الماء دون صدمة، وقدرة الخرج للعمود عندما يكون علو الامداد الفعال هو 60 m . افترض فقدان احتكاكي هيدروليكي مقداره 10% وكفاءة ميكانيكية قدرها 94% .

الحل:

بالرجوع للشكل رقم (1.3) الذي يوضح مثلثات سرعات الدخول والخرج لتوربينة السريان نصف القطري أو توربينة فرانسيس.

لإيجاد سرعة ريشة التوربينة في حالة عدم وجود صدمة عند المدخل. لهذا الشرط فإن الماء يدخل إلى ريشة التوربينة بسرعة نسبية موازية لسطح ريشة التوربينة وهكذا فإن v_{r1} تميل بزاوية β مع خط التماس كما هو واضح في الشكل (1.3).

من مثلث الدخول:

$$\frac{v_1}{\sin(180 - \beta)} = \frac{u_1}{\sin[180 - \alpha - (180 - \beta)]}$$

$$\frac{v_1}{\sin(180 - 93)} = \frac{u_1}{\sin[180 - 23 - (180 - 93)]}$$

$$\frac{v_1}{\sin 87^\circ} = \frac{u_1}{\sin 70^\circ}$$

$$u_1 = v_1 \frac{\sin 70^\circ}{\sin 87^\circ} \quad *$$

بما أن $(\sin \alpha = \frac{v_{f1}}{v_1})$ ، بالتالي:

$$v_1 = \frac{v_{f1}}{\sin 23^\circ}$$

بالتعويض عن قيمة v_1 في المعادلة *

$$u_1 = v_{f1} \frac{\sin 70^\circ}{\sin 23^\circ \times \sin 87^\circ} = 2.408 v_{f1}$$

$$\therefore v_{f1} = 0.415 u_1 \quad (1)$$

اعتبر تغير كمية الحركة في ريشة التوربينة:

معدل تغير عزم كمية الحركة = العزم الواقع على ريشة التوربينة

إذا كان ، \dot{m} = معدل سريان الكتلة.

v_{w1} = السرعة المماسية عند المدخل.

$\dot{m} v_{w1} r_1$ = معدل عزم كمية الحركة عند المدخل.

v_{w2} = السرعة المماسية عند المخرج.

$\dot{m} v_{w2} r_2$ = معدل عزم كمية الحركة عند المخرج.

العزم الواقع على الريشة = $\dot{m} (v_{w1} r_1 - v_{w2} r_2)$ = معدل تغير عزم كمية الحركة

السرعة الزاوية \times العزم = الشغل المبذول في الثانية على ريشة التوربينة (قدرة الخرج)

$$= \dot{m} (v_{w1} r_1 - v_{w2} r_2)$$

ولكن $u_2 = r_2 \omega$ ، $u_1 = r_1 \omega$

$$= \dot{m} (u_1 v_{w1} - u_2 v_{w2}) \quad (2)$$

إذا كان العلو الفعال ، $H = 60 \text{ m}$ والفقودات الهيدروليكية هي 10% بالتالي:

$$= \rho g Q H \quad (\text{قدرة الدخل})$$

$$\eta_H = \frac{\text{قدرة الخرج (الشغل المبذول في الثانية على ريشة التوربينة)}}{\text{قدرة الدخل (الطاقة التي يتم امدادها في الثانية)}}$$

$$\eta_H = 1 - 0.1 = 0.9$$

$$\text{قدرة الدخل} = \eta_H \times \text{قدرة الخرج}$$

$$0.9 \dot{m}gH = \dot{m}(u_1 v_{w_1} - u_2 v_{w_2})$$

$$0.9 \times 60 = \frac{u_1 v_{w_1} - u_2 v_{w_2}}{g} \quad (3)$$

من المعادلتين (1) و (3)، يمكن إيجاد قيمة u_1 بالتعبير v_{w_1} ، v_{w_2} و u_2 بدالات u_1 :

$$\omega = \frac{u_1}{r_1} = \frac{u_2}{r_2}$$

$$u_2 = u_1 \frac{r_2}{r_1} = u_1 \left(\frac{0.35}{0.5} \right) = 0.7 u_1$$

من مثلث الدخل:

$$v_{w_1} = \frac{v_{f_1}}{\tan \alpha} = \frac{v_{f_1}}{\tan 23^\circ} = 2.356 v_{f_1}$$

من المعادلة (1)،

$$v_{w_1} = 2.356 \times 0.415 u_1 = 0.98 u_1$$

من مثلث الخرج:

$$\tan \gamma = \frac{v_{f_2}}{u_2 - v_{w_2}}$$

بما أن $v_{f_1} = v_{f_2}$

$$v_{w_2} = u_2 - \frac{v_{f_2}}{\tan \gamma} = 0.7 u_1 - \frac{v_{f_1}}{\tan 30^\circ}$$

$$v_{w_2} = 0.7 u_1 - 1.73 v_{f_1} = 0.7 u_1 - 1.73 \times 0.415 u_1$$

$$= 0.7 u_1 - 0.72 u_1 = -0.02 u_1$$

بالتعويض في المعادلة (3)، وبوضع $H = 60 \text{ m}$

$$0.9 \times 60 = \frac{u_1 \times 0.98 u_1 - 0.7 u_1 \times -0.02 u_1}{9.81}$$

$$0.9 \times 60 = \frac{0.98 u_1^2 + 0.02 \times 0.7 u_1^2}{9.81} = \frac{0.994 u_1^2}{9.81}$$

$$\therefore u_1 = \sqrt{\frac{0.9 \times 60 \times 9.81}{0.994}} \approx 23 \text{ m/s}$$

$$u_1 = r_1 \omega \quad \text{بما أن}$$

$$\begin{aligned} \omega &= \frac{u_1}{r_1} = \frac{23}{0.5/2} = 92 \text{ rad/s} \\ &= \frac{92 \times 60}{2\pi} = 878.5 \text{ rev/min} \end{aligned}$$

السرعة بالـ rev/min في حالة عدم وجود صدمة عند المدخل = 878.5 rev/min

لإيجاد قدرة عمود الخرج:

الشغل المبذول في الثانية على ريشة التوربينة،

$$\begin{aligned} &= \dot{m}(u_1 v_{w_1} - u_2 v_{w_2}) \\ &= \dot{m}(0.98 u_1^2 + 0.02 \times 0.7 u_1^2) \\ &= 0.994 \dot{m} u_1^2 \end{aligned}$$

$$\dot{m} = \rho Q = \rho a_f v_{f_1}$$

مساحة الدخل باعتبار سمك الريشة،

$$a_f = k\pi d_1 b_1 = 0.93 \times \pi \times 0.5 \times 0.075 = 0.11 \text{ m}^2$$

$$v_{f_1} = 0.415 u_1 = 0.415 \times 23 = 9.545 \text{ m/s}$$

$$\dot{m} = 10^3 \times 0.11 \times 9.545 = 1050 \text{ kg/s}$$

وهكذا فإنَّ الشغل المبذول على ريشة التوربينة في الثانية،

$$\begin{aligned} &= 0.994 \times 1050 \times 23^2 \\ &= 552117.3 \text{ w} \end{aligned}$$

$$\approx 552.12 \text{ kw}$$

$$\eta_{mech.} = 0.94 \quad \text{الكفاءة الميكانيكية،}$$

∴ قدرة خرج العمود يتم إعطاؤها كالتالي:

$$0.94 \times 552.12 = 519 \text{ kw}$$

10.2 مثال (2): إثبات صيغة رياضية للسرعة المحيطية مع حساب زوايا الريشة عند التصريف وقدرة الخرج المتولدة

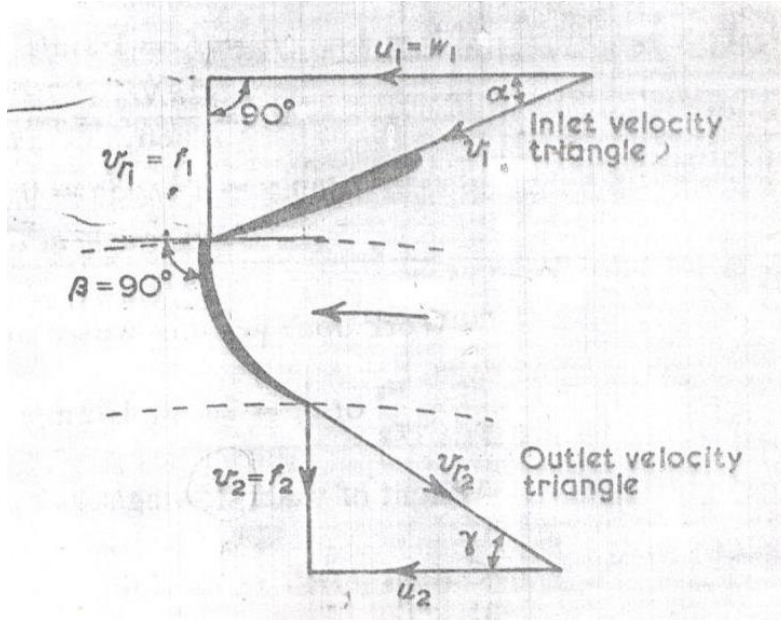
يغادر الماء ريش التوجيه لتوربينة سرّيان الى الداخل نصف قطرياً بزواوية مقدارها α على مماس العجلة. وزاوية الريشة عند مدخل العجلة هي 90 درجة وسرعة السرّيان عند المخرج تعادل k مرة السرعة عند المدخل. برهن ان السرعة المحيطية (*peripheral speed*) عند الكفاءة القصوى تحت سمت ضغط H يجب ان تساوي المقدار التالي:

$$\sqrt{\frac{2 g H}{2 + k^2 \tan^2 \alpha}}$$

في توربينة مشابهة، تدور بسرعة 75 rev/min ، نصف القطر الخارجي للعجلة هو 0.6 m ونصف القطر الداخلي 0.3 m ، سرعة السرّيان عند المدخل هي 1.8 m/s و k تساوي 1 . يتصّرف الماء في اتجاه نصف قطري. أحسب زوايا الريشة عند التصريف وقدرة الخرج المتولدة عند معدّل سرّيان حجمي مقداره $1.42 \text{ m}^3/\text{s}$. تجاهل الاحتكاك في عجلة التوربينة.

الحل:

الشكل (10.1) أدناه يُوضّح الترتيبية ومخططات السرعة. لشروط الكفاءة القصوى نجد أنّ السرّيان يغادر ريشة التوربينة نصف قطرياً.



شكل (10.1) مخططات السرعة لتصريف نصف قطري

إذا كانت H هي الطاقة الكلية بالنسبة لوحدة وزن و p_2 هو الضغط عند المخرج.

$H = \text{total energy/unit weight} =$ الطاقة الكلية لكل وحدة وزن =

$$H = \frac{p_2}{w} + \frac{v_2^2}{2g} + \text{الشغل المبذول لكل وحدة وزن في ريشة أو عجلة التوربينة}$$

سيكون الشغل المبذول عند أقصى قيمة له عندما v_{w_2} تكون عند أدنى قيمة والتي تحدث عند $v_2 = v_{f_2}$

وتكون نصف قطرية. من مثلث الدخل، بما أن $\beta = 90^\circ$

$$u_1 = v_{w_1} , \quad v_{f_1} = u_1 \tan \alpha$$

من مثلث الخرج،

$$(للمخرج نصف القطري) \quad v_{w_2} = 0 \quad (\text{سرعة التدويم})$$

أيضاً، سرعة السريان:

$$v_{f_2} = k v_{f_1} = v_2$$

الشغل المبذول في الثانية لكل وحدة وزن على العجلة،

$$= \frac{u_1 v_{w_1} - u_2 v_{w_2}}{g}$$

بوضع، $v_{w_2} = 0$ ، $v_{w_1} = u$ بالتالي:

الشغل المبذول في الثانية لكل وحدة وزن على ريشة التوربينة،

$$= \frac{u_1^2}{2g} \quad (1)$$

الطاقة المرفوضة في الثانية عند المخرج لكل وحدة وزن،

$$= \frac{v_2^2}{2g}$$

$$= \frac{k^2 v_{f_1}^2}{2g} = \frac{k^2 u_1^2 \tan^2 \alpha}{2g}$$

بما أن،

$$v_{f_1} = u_1 \tan \alpha \quad , \quad \tan \alpha = \frac{v_{f_1}}{u_1}$$

$H =$ الطاقة المدخلة في الثانية لكل وحدة وزن

$$H = \frac{u_1^2}{g} + \frac{k^2 u_1^2 \tan^2 \alpha}{2g}$$

وهكذا فإنَّ الطاقة المدخلة في الثانية لكل وحدة وزن يتم إعطاؤها كما يلي:

$$H = \frac{2u_1^2 + k^2 u_1^2 \tan^2 \alpha}{2g} = \frac{u_1^2 (2 + k^2 \tan^2 \alpha)}{2g}$$

$$u_1 = \sqrt{\frac{2gH}{2 + k^2 \tan^2 \alpha}}$$

$\gamma =$ زاوية الريشة عند التصريف

$$\tan \gamma = \frac{v_{f_2}}{u_2}$$

إذا كانت $k = 1$ و $v_{f_2} = v_{f_1} = 1.8 \text{ m/s}$

$$u_2 = r_2 \omega = \frac{2\pi N r_2}{60} = \frac{2\pi \times 75}{60} \times 0.3 = 2.36 \text{ m/s}$$

$$\tan \gamma = 1.8/2.36 = 0.764$$

زاوية الريشة عند التصريف،

$$\gamma = \tan^{-1} 0.764 = 37^\circ 23'$$

من المعادلة (1)، الشغل المبذول في الثانية لكل وحدة وزن على عجلة التوربينة

$$= \frac{u_1^2}{g}$$

$$u_1 = 2u_2 = 4.7 \text{ m/s} \quad \text{أو} \quad \frac{u_1}{r_1} = \frac{u_2}{r_2} \quad \text{و}$$

$$w^\circ = \rho g Q \quad \text{وزن الماء المناسب في الثانية،}$$

$$\text{قدرة الخرج} = \text{الشغل المبذول في الثانية} = \rho g Q \times \frac{u_1^2}{g} = \rho Q u_1^2$$

$$= 10^3 \times 1.42 \times 4.72^2 \text{ w}$$

$$= 31.7 \text{ kw}$$

10.3 مثال (3): تحديد سرعة واتجاه الماء الداخل إلى عجلة التوربين، زاوية الدخول إلى

عجلة التوربين وفقد السمات في ريشة التوربين مع توضيح أهمية أنبوب السحب

توربينة سرّيان إلى الداخل رد فعلي بعمود رأسي تنتج قدرة مقدارها 12500kw وتستخدم $12.3 \text{ m}^3/\text{s}$ من

الماء عندما يكون صافي سمت الضغط هو 115 m . عجلة التوربينة (runner) قطرها 1.5 m وتدور

بسرعة 430 rev/min . يدخل الماء إلى عجلة التوربينة دون صدمة بسرعة سرّيان مقدارها 9.6 m/s ويمر

من عجلة التوربينة إلى أنبوب السحب دون تدويم بسرعة 7.2 m/s . مجموع فروقات أسمات الضغط والوضع

عند مدخل ريشة التوربينة وعند مدخل أنبوب السحب هو 60 m .

حدّد الآتي:

(أ) سرعة واتجاه الماء الداخل إلى عجلة التوربينة من ريش التوجيه الثابتة. $\alpha = ?$, $v_1 = ?$

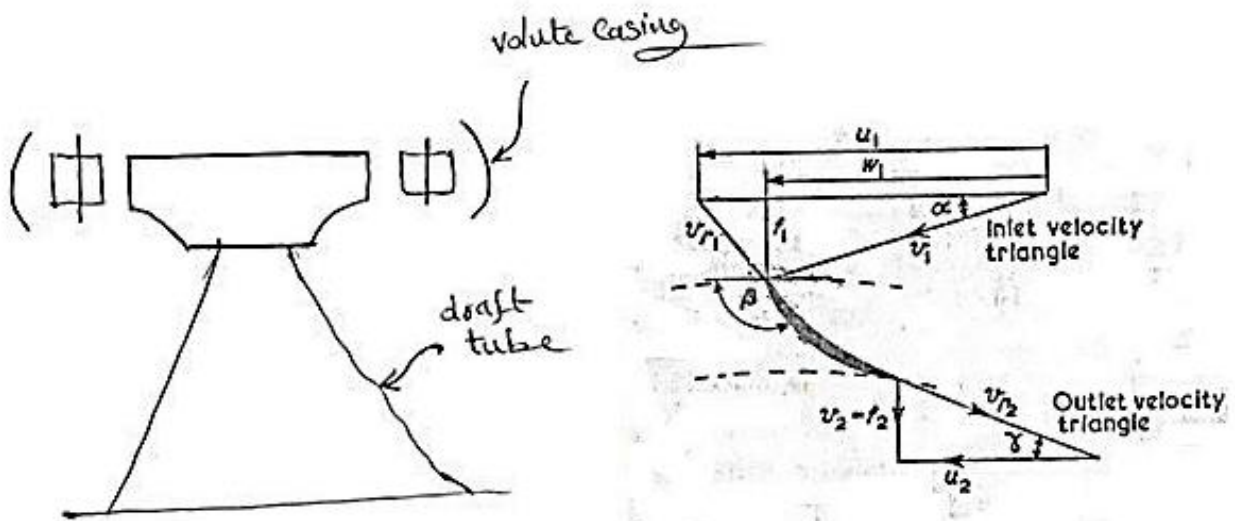
ب) زاوية الدخول لريش التوربينة. $\beta = ?$

ج) فقد السميت في ريشة التوربينة.

أيضاً وضح باختصار وظيفة أنبوب السحب وأذكر التحولات التي يجب اتخاذها بالنسبة لشكله.

الحل:

الشكل (10.2) أدناه يوضح زوايا الريشة والسميت المفقود في عجلة التوربينة.



شكل (10.2) زوايا الريشة وسميت الضغط المفقود في عجلة التوربينة

أ) السرعة المطلقة للماء عند المدخل:

$$v_1 = \sqrt{[(v_{f1})^2 + (v_{w1})^2]}$$

و $v_{f1} = 9.6 \text{ m/s}$ ، و v_{w1} يمكن ايجادها من القدرة (p)

وللسريان نصف القطري عند المخرج (for radial outflow) ، $v_{w1} = 0$

$$p = \rho Q (u_1 v_{w1} - u_1 v_{w2}) = \rho Q u v_{w1}$$

$$u_1 = \frac{\pi DN}{60} = r_1 \omega = \frac{\pi \times 1.5 \times 430}{60} = 33.8 \text{ m/s}$$

وبوضع ، $Q = 12.3 \text{ m}^3/\text{s}$ ، $\rho = 1000 \text{ kg/m}^3$ ، $p = 12500 \times 10^3 \text{ w}$

وهكذا،

$$v_{w_1} = \frac{p}{\rho Q u_1} = \frac{12500 \times 10^3}{1000 \times 12.3 \times 33.8} = 30.1 \text{ m/s}$$

.: السرعة المطلقة عند الدخول،

$$v_1 = \sqrt{(9.6)^2 + (30.1)^2} = 31.5 \text{ m/s}$$

زاوية ريشة التوجيه،

$$\alpha = \tan^{-1} \frac{v_{f_1}}{v_{w_1}} = \tan^{-1} \frac{9.6}{30.1} = \tan^{-1} 0.139 = 17^\circ 42'$$

(ب) زاوية الدخول لريشة التوربينة β ، وفي حالة عدم وجود صدمة عند مدخل العجلة،

$$\tan(180 - \beta) = \frac{v_{f_1}}{u_1 - v_{w_1}} = \frac{9.6}{33.8 - 30.1} = 2.59$$

$$180 - \beta = \tan^{-1} 2.59 = 68^\circ 54'$$

زاوية الدخول β ،

$$\beta = 180^\circ - 68^\circ 54' = 111^\circ 6'$$

(ج) فقد السميت في ريشة التوربينة = السميت الكلي عبر الريشة - الطاقة لكل وحدة وزن المتحولة الى قدرة.

إذا كانت p_1, p_2 هما الضغوط عند المدخل والمخرج، و z_1 و z_2 هما ارتفاع المدخل والمخرج فوق خط المرجعية.

الطاقة الكلية لكل وحدة وزن عند المدخل،

$$= \frac{p_1}{w} + z_1 + \frac{v_1^2}{2g}$$

الطاقة الكلية لكل وحدة وزن عند المخرج،

$$= \frac{p_2}{w} + z_2 + \frac{v_2^2}{2g}$$

الطاقة لكل وحدة وزن المتحولة الى قدرة،

$$= \frac{u_1 v_{w_1}}{g}$$

فقد السمت في الريشة أو العجلة،

$$= \frac{p_1 - p_2}{w} + z_1 - z_2 + \frac{v_1^2 - v_2^2}{2g} - \frac{u_1 v_{w_1}}{g}$$

$$\frac{p_1 - p_2}{w} + z_1 - z_2 = 60m, v_1 = 31.5m/s, v_2 = v_{f_2} = 7.2m/s, \text{ إذا كان،}$$

فقد السمت في العجلة،

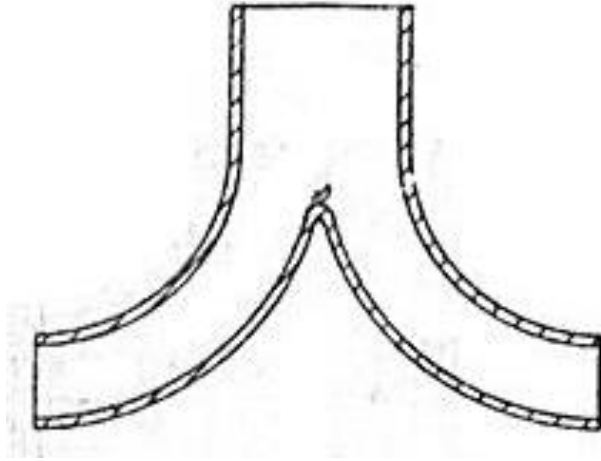
$$= 60 + \frac{31.5^2 - 7.2^2}{2g} - \frac{33.8 \times 30.1}{g}$$

$$= 60 + 47.8 - 103.6 = 4.2 m$$

الشكل رقم (10.3) يوضح توربينة مركب عليها أنبوب سحب. الغرض من هذا الأنبوب هو السماح للتوربينة بحيث يمكن وضعها فوق المسرب السفلي (*tail water level*) دون فقد السمت الفعال (*effective head*) واسترداد بعض طاقة الحركة للسرّيان المغادر للتوربينة ولهذا السبب فإن الأنبوب يجب أن يكون مخروطياً لتخفيض سرعة التصريف عند المسرب السفلي. إذا كانت زاوية التقلّيج (التباعّد) كبيرة (*angle of flare*) فإن الفقدات الدوامية (*eddy losses*) في السرّيان المتباعّد ستكون كبيرة بالرغم من أن الفقد في طاقة السرعة (الحركة) سيكون أقلّ عما إذا تمّ استخدام زاوية صغيرة وعليه فإنّ الحذر مطلوب في اختيار الزاوية التي تجعل الفقد المتحدّد (*combined loss*) أدنى ما يمكن.

بالرغم من أنه عند الكفاءة القصوى يجب أن يكون التصريف نصف قطرياً عند كل السرعات فإنّ التصريف سيكون لديه سرعة تدويم (*velocity of whirl*) وتتكوّن دوامة حرة في أنبوب السحب. الضغط المنخفض عند مركز الدوامة يمكن أن يتسبّب في تمرير هواء تحت ريشة التوربينة مما يتسبب في مشاكل.

الشكل (10.3) أدناه يوضح أنبوب سحب مخروطي بقلب مركزي صلب يُقصد منه منع مثل هذه المشاكل.



شكل (10.3) أنبوب سحب مخروطي بقلب مركزي

يجب أن لا يكون طول أنبوب السحب زائداً للأسباب التالية:

(أ) بما أن الضغط عند التوربينة ينخفض اضافياً تحت الضغط الجوي كلما زاد طول الأنبوب فإن ذلك سيزيد من

إحتمال حدوث التكهف وتحرير الهواء (*cavitation and air release*).

(ب) لتجنب الانفصال والطرق المائي (*water Hammer*) نتيجة للقصور الذاتي (*Inertia*) لعمود السحب

إذا تغير السريان فجأة.

10.4 مثال (4): تحديد السرعة القصوى المتاحة من التوربينات وعدد التوربينات المطلوب

اشتق تعبيراً للسرعة النوعية (*specific speed*) لتوربينة بدلالات سرعتها N ، قدرة الخرج p وسمت الضغط

H .

في محطة كهرومائية جديدة (*Hydro – electric station*)، سمت الضغط المتاح هو 60 m ومن

المتوقع أن يكون السريان الحجمي المتاح للماء هو $32.3\text{ m}^3/\text{s}$. يتم تركيب توربينات فرانسيس بسرعة نوعية

مقدارها 190 وسرعة دوران مقدارها $500\text{ rev}/\text{min}$. بكفاءة اجمالية مقدارها 82% . حدّد القدرة القصوى

المتاحة من التوربينات والعدد المطلوب .

الحل:

لغرض مقارنة توربينات مختلفة الأنواع وتصنيفها فان الكمية التي تُعرف بالسرعة النوعية يتم استخدامها

وتعريفها كالاتي: (هي السرعة بالـ rev/min التي تدور بها التوربينة اذا تم تخفيض حجمها (مقاسها) بتناسب هندسي إلى حجم يقوم بتطوير 1 كيلوواط تحت سمت ضغط تشغيلي مقداره 1 متر).

لأي عجلة توربينة بقطر خارجي D وعرض B تشتغل تحت سمت ضغط H .

$$v_f \propto \sqrt{2 g H} \text{ ، سرعة السريان}$$

$$\propto H^{\frac{1}{2}}$$

حيث $A = k\pi D B$ ، $A \propto B \times D$ ، مساحة السريان

بما أن B/D هي ثابتة لرئيس متشابهة هندسياً، بالتالي:

$$\frac{B}{D} = constant \text{ ، } \therefore B = D \times constant$$

$$\therefore A \propto D^2$$

معدل السريان الحجمي،

$$Q = A v_f \propto D^2 H^{\frac{1}{2}}$$

$$p \propto \rho g Q H \text{ ، القدرة}$$

$$\propto Q H \propto D^2 H^{\frac{1}{2}} \cdot H$$

حيث أن،

$$D^2 \propto \frac{p}{H^{\frac{3}{2}}}$$

$$\therefore D = \frac{p^{\frac{1}{2}}}{H^{\frac{3}{4}}} \quad (1)$$

سرعة عجلة التوربينة (*runner speed*) بالـ rev/min ستعتمد على سرعة السريان وعلى قطر عجلة التوربينة.

$$(u = r \omega, \quad \omega = \frac{u}{r} \quad i.e.)$$

$$N = \frac{\text{peripheral velocity}}{\text{runner diameter}} \propto \frac{\sqrt{H}}{D}$$

تجنَّب D باستخدام المعادلة (1)،

$$N \alpha \frac{H^{\frac{1}{2}}}{p^{\frac{1}{2}} / H^{\frac{3}{4}}} \alpha \frac{H^{\frac{5}{4}}}{p^{\frac{1}{2}}}$$

في المنظومة المترية (*in the metric system*) يتم تعريف السرعة النوعية كقيمة N عندما $H = 1 m$

، و $p = 1 kw$. عليه،

$$N = N_s \frac{H^{\frac{5}{4}}}{p^{\frac{1}{2}}}$$

أو السرعة النوعية،

$$N_s = \frac{N p^{\frac{1}{2}}}{H^{\frac{5}{4}}}$$

هناك كمية بديلة للسرعة النوعية تُعرف بالسرعة النوعية اللابعدية أو رقم النوع

. (*dimensionless specific speed or type number*)

$$\eta \rho g Q H = \text{القدرة المتاحة من التوربينات (قدرة الخرج)}$$

حيث η = الكفاءة الاجمالية (*overell efficiency*)،

$$\eta = 0.82$$

ρ = كثافة الكتلة (*mass density*)،

$$\rho = 1000 \text{ kg/m}^3$$

$$Q = 32.3 \text{ m}^3/\text{s} \quad , \quad H = 60 \text{ m}$$

القدرة المتاحة من التوربينات،

$$= 0.82 \times 1000 \times 9.81 \times 32.3 \times 60 \text{ w}$$

$$= 15650 \text{ kw}$$

وبما أنَّ،

$$N_s = \frac{N p^{\frac{1}{2}}}{H^{\frac{5}{4}}}$$

فان قدرة الخرج من توربينة واحدة،

$$p = \left(\frac{N_s}{N}\right)^2 \cdot H^{\frac{5}{2}}$$

$$= \left(\frac{190}{500}\right)^2 \times 60^{\frac{5}{2}} = 4020 \text{ kw}$$

∴ عدد التوربينات المطلوبة،

$$n = \frac{15650}{4020} \simeq 4$$

10.5 مثال (5): وحدة السرعة ووحدة القدرة للتوربينات الهيدروليكية

عرّف المصطلحات وحدة السرعة (*unit speed*) ووحدة القدرة (*unit power*) المستخدمة في تشغيل التوربينات الهيدروليكية. بالرمز الى الأولى بـ N_1 والثانية بـ p_1 . وضح أنّ حاصل الضرب $N_1 \sqrt{p_1}$ ، والذي يُصطلح عليه بالسرعة النوعية، هو قيمة ثابتة لكل التوربينات المتشابهة هندسياً والتي تشتغل تحت ظروف متشابهة ديناميكياً .

وضح بمساعدة المخططات كيف أن النوع المميّز (*characteristic type*) والشكل (*shape*) لريشة التوربينة تتغيّر كلما زادت السرعة النوعية وأذكر باختصار لماذا يكون هذا التغير في شكل الريشة ضرورياً.

الحل:

أرمز للتوربينتين بالحروف A و B ،

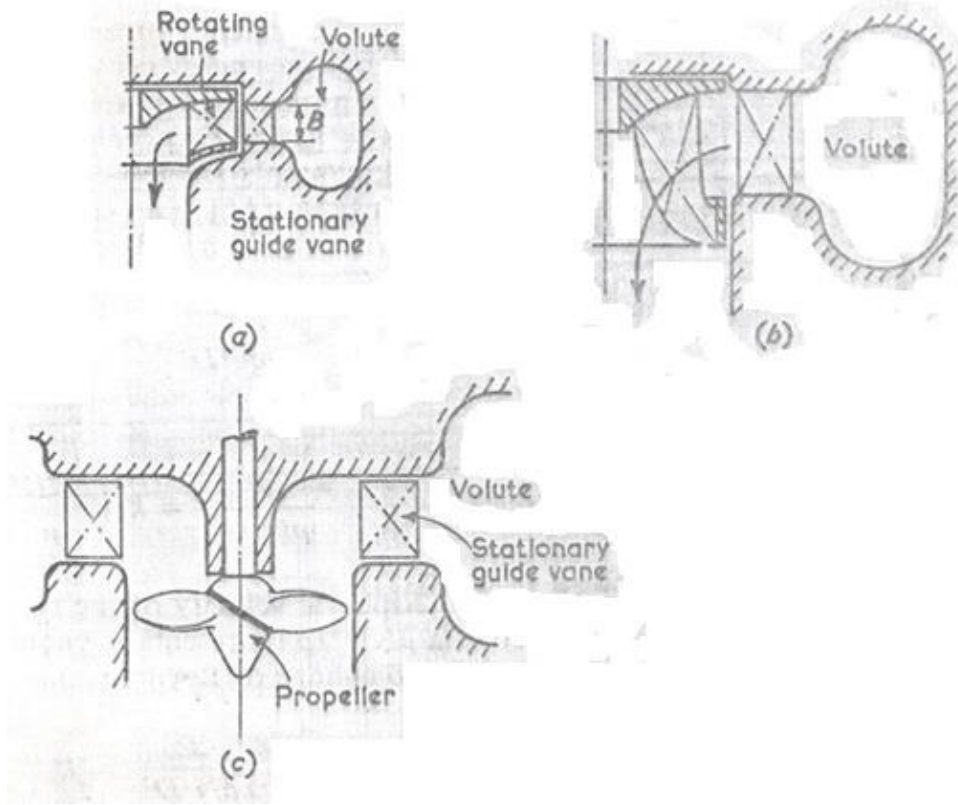
$$\frac{N_{SA}}{N_{SB}} = \frac{N_A}{N_B} \times \frac{\sqrt{p_A}}{\sqrt{p_B}} \times \frac{H_B^{\frac{5}{4}}}{H_A^{\frac{5}{4}}}$$

$$= \frac{H_A^{\frac{1}{2}}}{D_A} \cdot \frac{D_B}{H_B^{\frac{1}{2}}} \times \frac{D_A H_A^{\frac{3}{4}}}{D_B H_B^{\frac{3}{4}}} \times \frac{H_B^{\frac{5}{4}}}{H_A^{\frac{5}{4}}} = 1$$

هكذا فإن $N_{SA} = N_{SB}$ ، عليه فان السرعة النوعية تكون ثابتة.

لتوربينة عجلة بلتون سرعة نوعية منخفضة، لماكينة ذات نفث مفرد فإن السرعة النوعية N_s تساوي حوالي 19 . إذا كانت قيمة كُلي من سمت الضغط المتاح وسرعة التشغيل ثابتة فان القدرة المتاحة سيتم تحديدها بالسرعة النوعية. يمكن زيادة القدرة بزيادة السرّيان خلال الماكينة باستخدام 2 , 4 أو 6 نفث وهكذا يمكن زيادة السرعة النوعية الى حوالي 60 . إذا تمّ استخدام أكثر من 6 أنفاث وُجد أنها تتداخل مع بعضها البعض وبالتالي تنخفض الكفاءة.

للحصول على سرعات نوعية عالية وبالتالي مخرجات قدرة عالية لسمت ضغط وسرعة يجب زيادة مساحة السرّيان إضافياً. وهذا يمكن عمله فقط بالتغيير الكامل للتصميم من عجلة بلتون الى توربينة فرانسيس حيث يدخل السرّيان حول المحيط الكامل للعجلة شكل رقم (1.3). يمكن تطوير هذه الماكينة للحصول على سرعة نوعية من 75 الى 400 . عند السرعة النوعية المنخفضة يكون عرض الريشة B صغيراً (شكل 2.4 - a) ويكون السرّيان نصف قطرياً. كلما زاد العرض B بزيادة السرّيان والسرعة النوعية فإن السرّيان نصف القطري الخالص يتسبب في صعوبة التصريف من الريشة. وُجد أنه من الأفضل دخول الماء نصف قطرياً والسماح له بالدوران في الريشة والخروج محورياً كما في الشكل (2.4 - b) الذي يوضّح ريشة توربينة مختلطة السرّيان. لقيم كبيرة للسرعة النوعية، يتم استخدام ريشة توربينة دقّاعة (*propeller type runner*) الموضحة في الشكل (2.4 - c). يتم وضع التدويم في السرّيان برئش ثابتة ويمر الماء خلال الريشة محورياً. هنالك ترتيبات أخرى لها أنبوبة دخل محورية مع العمود وطقم ثابت من ريش التوجيه أعلى السرّيان لخلق دوامات.



شكل (10.4) السريان خلال توربينة نصف قطرية، مختلطة السريان وتوربينة محورية

10.6 مثال (6): السرعة النوعية اللابعدية أو رقم النوع للتوربينات:

اشتق مستخدماً التحليل البعدي تعبيراً للسرعة النوعية اللابعدية أو رقم النوع لتوربينة بدلالات سرعة الدوران N ، القدرة المنقولة بين المائع والريشة p ، كثافة الكتلة ρ ومعامل اللزوجة الديناميكي للمائع μ ، التسارع نتيجة للتناقل g والفرق في سمث الضغط خلال الماكينة H .

الحل:

لملائمة التحليل يتم توحيد H, g لتكون gH والتي هي الطاقة لكل وحدة كتلة من المائع.

أبعاد الكميات هي:

$$N = \text{rev}/\text{min} = [T^{-1}]$$

$$p = w = J/s = N \cdot m/s = \text{kgm}^2/s^2 \cdot m/s = \frac{\text{kgm}^2}{s^3} = [M L^2 T^{-3}]$$

$$\rho = \text{kg}/\text{m}^3 = [M T^{-3}]$$

$$\mu = \text{kg/m.s} = \frac{\text{m}}{\text{s}} = [M L^{-1} T^{-1}]$$

$$gH = \text{m/s}^2 \cdot \text{m} = \text{m}^2/\text{s}^2 = [L^2 T^{-2}]$$

$$D = m = [L]$$

باستخدام نظرية بكنجهام π (Buckingham's π Theorem)

هنالك ثلاث أبعاد رئيسية هي M ، L و T وست متغيرات. بالتالي ستحتوي هذه العلاقة على ثلاث مجموعات

لابعدية (i.e) $6 - 3 = 3$.

المتغيرات هي p ، ρ ، N ، D ، μ ، gH

المتغيرات الأساسية هي ρ ، N و D

عدد مجموعات π ، $6 - 3 = 3$

$$\pi_1 = p \rho^a N^b D^c$$

$$\pi_2 = \mu \rho^a N^b D^c$$

$$\pi_3 = gH \rho^a N^b D^c$$

بالتالي،

$$\pi_1 = p \rho^a N^b D^c$$

$$= [M L^2 T^{-3}] [M L^{-3}]^a [T^{-1}]^b [L]^c = M^\circ L^\circ T^\circ$$

بمساواة أس M بالصفر،

$$1 + a = 0 \quad \therefore a = -1 \quad (1)$$

بمساواة أس T بالصفر،

$$-3 - b = 0 \quad \therefore b = 3 \quad (2)$$

بمساواة أس L بالصفر،

$$2 - 3a + c = 0$$

$$c = -2 + 3a = -2 - 3 = -5 \quad \therefore c = -5 \quad (3)$$

$$\therefore \pi_1 = p \rho^{-1} N^{-3} D^{-5} = \frac{p}{\rho N^3 D^5}$$

$$\begin{aligned} \pi_2 &= \mu \rho^a N^b D^c \\ &= [M L^{-1} T^{-1}][\eta L^{-3}]^a [T^{-1}]^b [L]^c \end{aligned}$$

بمساواة أس M بالصفري،

$$1 + a = 0 \quad \therefore a = -1 \quad (1)$$

بمساواة أس T بالصفري،

$$-1 - b = 0 \quad \therefore b = -1 \quad (2)$$

بمساواة أس L بالصفري،

$$-1 - 3a + c = 0$$

$$\therefore c = 1 + 3a = 1 - 3 = -2$$

$$\therefore c = -2 \quad (3)$$

$$\therefore \pi_2 = \mu \rho^{-1} N^{-1} D^{-2} = \frac{\mu}{\rho N D^2}$$

$$\begin{aligned} \pi_3 &= g H \rho^a N^b D^c \\ &= [L^2 T^{-2}][ML^{-3}]^a [T^{-1}]^b [L]^c \end{aligned}$$

بمساواة أس M بالصفري،

$$a = 0 \quad (1)$$

بمساواة أس T بالصفري،

$$-2 - b = 0 \quad \therefore b = -2 \quad (2)$$

بمساواة أس L بالصفري،

$$2 - 3a + c = 0 \quad \therefore c = 3a - 2 = -2$$

$$\therefore c = -2 \quad (3)$$

$$\therefore \pi_3 = g H \rho^0 N^{-2} D^{-2} = \frac{g H}{N^2 D^2}$$

π تحتوي على المتغير التابع p ،

$$\pi_1 = f(\pi_2 \cdot \pi_3)$$

$$\frac{p}{\rho N^3 D^5} = \phi \left[\frac{\mu}{\rho N D^2} \cdot \frac{g H}{N^2 D^2} \right]$$

$$\frac{p}{\rho N^3 D^5} = k_1 \left(\frac{\rho N D^2}{\mu} \right)^a \left(\frac{g H}{N^2 D^2} \right)^b$$

والآن فإنَّ السرعة المحيطية (*peripheral velocity*) للريشة تتناسب طردياً مع ND ، حيث أن الكمية $\rho N D^2 / \mu$ تمثّل رقم رينولدز. إذا تمَّ افتراض أن التغييرات الناتجة من تغيير رقم رينولدز يمكن تجاهلها، بالتالي فإن المعادلة أعلاه تصبح كالآتي:

$$\frac{p}{\rho N^3 D^5} = k_2 \left(\frac{g H}{N^2 D^2} \right)^b$$

للمتسلسلات المتناظرة (*analogous series*) للماكينات المتشابهة هندسياً ستكون هذه العلاقة مستقلة عن D ، والتي تتطلب أنَّ الأس b يساوي $5/2$.

$$\frac{p}{\rho N^3 D^5} = k_2 \left(\frac{g H}{N^2 D^2} \right)^{\frac{5}{2}}$$

بالتالي،

$$k_2 = \frac{(p/\rho)}{N^3 D^5} \times \frac{N^5 D^5}{(g H)^{\frac{5}{2}}} = \frac{N^2 (p/\rho)}{(g H)^{\frac{5}{2}}}$$

بأخذ الجذر التربيعي للمعادلة أعلاه نحصل على السرعة النوعية اللابعدية،

$$n_s = \frac{N (p/\rho)^{\frac{1}{2}}}{(g H)^{\frac{5}{2}}}$$

10.7 مثال (7): تحديد سرعة التدويم وقطر العجلة عند المدخل، معدّل السريان وزاوية ريشة

التوجيه

توربين سريان إلى الداخل بتصريف نصف قطري وبكفاءة إجمالية 80% يقوم بتوليد 150kw. السم 8m

والسرعة المحيطية عند المدخل $0.96\sqrt{2gH}$ وسرعة السريان $0.36\sqrt{2gH}$. سرعة العجلة

150rev/min، والكفاءة الهيدروليكية 85%.

حدّد:

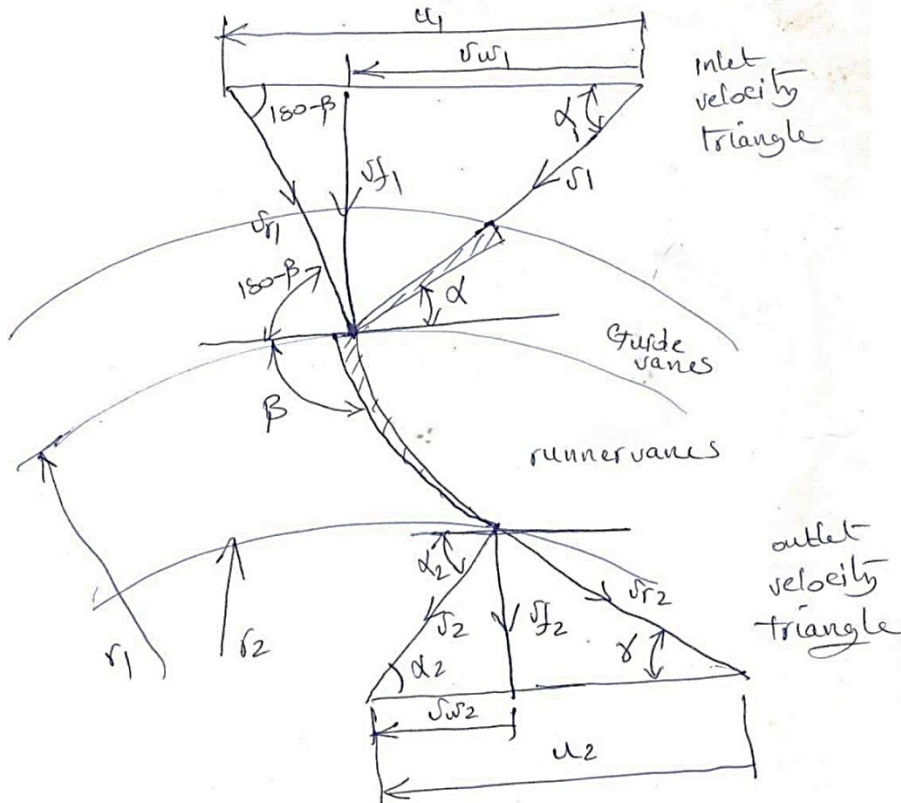
(أ) سرعة التدويم عند المدخل.

(ب) قطر العجلة عند المدخل.

(ج) معدّل السريان.

(د) زاوية ريشة التوجيه.

الحل:



$$\text{السرعة المحيطية ، } u_1 = 0.96\sqrt{2 g H}$$

$$= 0.96\sqrt{2 \times 9.8 \times 8} = 12.02 \text{ m/s}$$

$$\text{سرعة السريان ، } v_{f_1} = 0.36\sqrt{2 g H}$$

$$v_{f_1} = 0.36\sqrt{2 \times 9.8 \times 8} = 4.5 \text{ m/s}$$

$$\eta_H = \frac{u_1 v_{w_1} - u_2 v_{w_2}}{g H}$$

وبما أن التصريف نصف قطري فإن $v_{w_2} = 0$

$$\therefore \eta_H = \frac{u_1 v_{w_1}}{g H}$$

$$0.85 = \frac{12.02 v_{w_1}}{9.8 \times 8}$$

$$\therefore v_{w_1} = 5.54 \text{ m/s}$$

$$\alpha = \tan^{-1} \frac{v_{f_1}}{v_{w_1}} = \tan^{-1} \frac{4.5}{5.54} = 39^\circ$$

$$u_1 = \frac{\pi D_1 N}{60}$$

$$D_1 = \frac{60 u_1}{\pi N} = \frac{60 \times 12.02}{\pi \times 150} = 1.53 \text{ m}$$

$$\text{الكفاءة الإجمالية ، } \eta_o = \frac{p}{\rho g Q H}$$

$$\therefore Q = \frac{p}{\eta_o \rho g H} = \frac{150 \times 10^3}{0.8 \times 10^3 \times 9.8 \times 8} = 2.4 \text{ m}^3/\text{s}$$

10.8 مثال (8): تحديد السمت وقدرة الخرج لتوربين فرانسيس

توربين فرانسيس بالمواصفات التالية:

نصف قطر المخرج 150 mm ، معدّل السريان $0.05 \text{ m}^3/\text{s}$ ، زاوية مدخل ريشة التوجيه 30° ، السرعة المطلقة عند المخرج تصنع زاوية مقدارها 80° مع المحور، السرعة المطلقة عند المدخل 6 m/s ، السرعة المطلقة عند المخرج 3 m/s ، الكفاءة الإجمالية 80% ، الكفاءة الهيدروليكية 90% . حدّد السمّ و قدرة الخرج إذا كانت السرعة الزاوية مساوية لـ 25 rad/s .

الحل:

بالرجوع لمخططات السرعة، نحصل على:

$$r_1 = 300 \text{ mm}, r_2 = 150 \text{ mm}, Q = 0.05 \text{ m}^3/\text{s}$$

$$\alpha_1 = 30^\circ, \alpha_2 = 80^\circ, v_1 = 6 \text{ m/s}, v_2 = 3 \text{ m/s}$$

$$\eta_o = 80\%, \eta_H = 90\%, \omega = 25 \text{ rad/s}$$

$$u_1 = r_1 \omega = 0.3 \times 25 = 7.5 \text{ m/s}$$

$$u_2 = r_2 \omega = 0.15 \times 25 = 3.75 \text{ m/s}$$

$$\cos \alpha_1 = \frac{v_{w1}}{v_1} \quad \therefore v_{w1} = v_1 \cos \alpha_1 = 6 \times \cos 30^\circ = 5.2 \text{ m/s}$$

$$\cos \alpha_2 = \frac{v_{w2}}{v_2} \quad \therefore v_{w2} = v_2 \cos \alpha_2 = 3 \times \cos 80^\circ = 0.52 \text{ m/s}$$

$$\text{سمت أويلر، } E = \frac{u_1 v_{w1} - u_2 v_{w2}}{g}$$

$$E = \frac{7.5 \times 5.2 - 3.75 \times 0.52}{9.8} = 3.7 \text{ m}$$

$$\eta_H = \frac{E}{H}$$

$$\therefore H = \frac{E}{\eta_H} = \frac{3.7}{0.9} = 4.1 \text{ m}$$

$$\text{قدرة الدخل} = \rho g Q H = 10^3 \times 9.81 \times 0.05 \times 4.1 = 2000 \text{ w} = 2 \text{ kw}$$

$$\text{قدرة الخرج} = \eta_o \times \text{قدرة الدخل} = 0.8 \times 2 = 1.6 \text{ kw}$$

10.9 مثال (9): تصميم توربين فرانسيس

صمّم توربين فرانسيس بالمواصفات التالية:

السمت المتاح	68 m
السرعة	750 rev/min
قدرة الخرج	330 kw
الكفاءة الهايدروليكية	94%
الكفاءة الإجمالية	85%
نسبة السرّيان	0.15
نسبة عرض العجلة إلى قطرها عند المدخل	0.1
نسبة القطر الداخلي إلى الخارجي	$\frac{1}{2}$

إفترض أنّ 6% من المساحة المحيطية للعجلة تكون محتلةً بسمك الريش وسرعة السرّيان تظل ثابتة وأنّ السرّيان يكون نصف قطرياً عند المخرج.

الحل:

معطى:

$$N = 750 \text{ rev/min} , \text{نسبة السرّيان} = 0.15 , H = 68 \text{ m} , \eta_H = 0.94 , D_2/D_1 = \frac{1}{2}$$

$$P = 330 \text{ kw} , \frac{B_1}{D_1} = 0.1 , k = 1 - 0.06 = 0.94 , \eta_o = 0.85$$

$$\text{الكفاءة الإجمالية} , \eta_o = \frac{p}{egQH}$$

$$0.85 = \frac{330 \times 10^3}{10^3 \times 9.8 \times Q \times 68}$$

$$\therefore Q = 0.582 \text{ m}^3/\text{s}$$

$$\text{نسبة السرّيان} = \frac{v_f}{\sqrt{2gh}}, \quad \therefore v_f = \text{نسبة السرّيان} \times \sqrt{2gH}$$

$$\therefore v_f = 0.15\sqrt{2 \times 9.8 \times 68} = 5.47 \text{ m/s}$$

$$v_f = v_{f_1} = v_{f_2} = 5.47 \text{ m/s}$$

$$Q = (kHD_1B_1)v_{f_1} = \left(k\pi \frac{B_1}{D_1} \times D_1^2\right)v_{f_1}$$

$$\therefore 0.582 = 0.94\pi \times 0.1 \times D_1^2 \times 5.47$$

$$D_1 = 0.6 \text{ m} = 600 \text{ mm}$$

$$\frac{B_1}{D_1} = 0.1; \quad \therefore B_1 = 600 \times 0.1 = 60 \text{ mm}$$

$$u_1 = \frac{\pi D_1 N}{60}, \quad \therefore u_1 = \frac{\pi \times 0.6 \times 750}{60} = 23.5 \text{ m/s}$$

$$\eta_H = \frac{u_1 v_{w_1} - u_2 v_{w_2}}{g H}$$

بمان أنّ $v_{w_2} = 0$ (تصريف نصف قطري)،

$$\therefore \eta_H = \frac{u_1 v_{w_1}}{g H}$$

$$\therefore v_{w_1} = \frac{\eta_H g H}{u_1} = \frac{0.94 \times 9.8 \times 68}{23.5} = 26.6 \text{ m/s}$$

من مخطط سرعات الدخّل والخرج، نحصل على:

$$\alpha_1 = \tan^{-1} \frac{v_{f_1}}{v_{w_1}} = \tan^{-1} \frac{5.47}{26.6} = 11.6^\circ$$

$$\text{القطر الداخلي، } D_1 = \frac{1}{2} D_1 = \frac{1}{2} \times 600 = 300 \text{ mm}$$

$$u_2 = \frac{\pi D_2 N}{60} = \frac{\pi \times 0.3 \times 750}{60} = 11.7 \text{ m/s}$$

$$\gamma = \tan^{-1} \frac{v_{f_2}}{u_2} = \tan^{-1} \frac{5.47}{11.7} = 25^\circ$$

$$Q = k_1 \pi D_1^2 \frac{B_1}{D_1} v_{f_1} = k_2 \pi D_2^2 \frac{B_2}{D_2} v_{f_2}$$

$$v_{f_1} = v_{f_2} \quad , \quad k_1 = k_2 \quad \text{افتراض}$$

$$0.6^2 \times 0.1 = \frac{B_2}{D_2} \times 0.3^2$$

$$\therefore \frac{B_2}{D_2} = 0.4$$

10.10 مثال (10): تحديد زاوية ريشة التوجيه وزاوية ريشة الدوّار عند المخرج

في توربين فرانسيس يكون سمت الإمداد 12 m ومعدّل السريان $0.28 \text{ m}^3/\text{s}$ ، قطر المخرج هو نصف قطر المدخل ويساوي 12 m . سرعة السريان $0.15\sqrt{2gH}$. تكون الريش نصف قطرية عند المدخل ويدور الدوّار بسرعة 300 rev/min . الكفاءة الهيدروليكية 80% . حدّد زاوية ريشة التوجيه وزاوية ريشة الدوّار عند المخرج لسريان نصف قطري.

الحل:

المعطيات:

$$H = 12\text{m}, Q = 0.28\text{m}^3/\text{s}, d_2 = \frac{1}{2}d_1 = 12\text{m}, v_f = 0.15\sqrt{2gh}, v_{f_1} = v_{r_1} \text{ and hence}$$

$$u_1 = v_{w_1}, N = 300\text{rev/min}, \eta_H = 0.8,$$

$$\alpha_1 = ?, \gamma = ?, v_{w_2} = 0, \therefore v_{f_2} = v_2$$

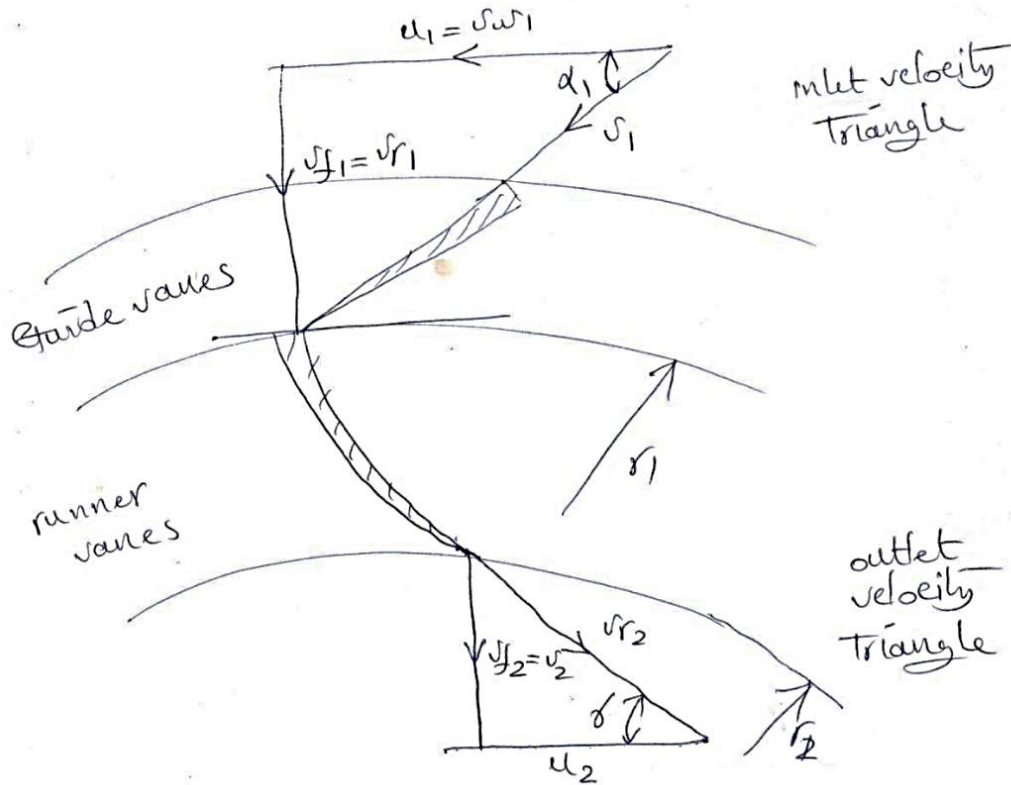
$$\text{سرعة السريان} , v_{f_1} = v_{f_2} = 0.15\sqrt{2gH} = 0.15\sqrt{2 \times 9.8 \times 12} = 2.3\text{m/s}$$

$$\eta_H = \frac{u_1 v_{w_1} - u_2 v_{w_2}}{g H}$$

$$\eta_H = \frac{u_1 v_{w1}}{g_2 H} \quad \text{as } v_{w2} = 0$$

$$\eta_H = \frac{v_{w1}}{g H} \quad \text{as } v_{w1} = u_1$$

$$0.8 = \frac{v_{w1}}{9.8 \times 12} ; \quad \therefore v_{w1} = 9.7 \text{ m/s}$$



$$u_1 = v_{w1} = 9.7 \text{ m/s} ; \quad \text{أيضاً } u_1 = r_1 \omega , u_2 = r_2 \omega$$

$$\therefore \omega = \frac{u_1}{r_1} = \frac{u_2}{r_2}$$

$$u_2 = u_1 \frac{r_2}{r_1} = 9.7 \times \frac{1}{2} = 4.85 \text{ m/s}$$

$$\gamma = \tan^{-1} \frac{v_{f2}}{u_2} = \tan^{-1} \frac{2.3}{4.85} = 25^\circ$$

$$\alpha_1 = \tan^{-1} \frac{v_{f1}}{u_1} = \tan^{-1} \frac{2.3}{9.7} = 13^\circ$$

10.11 مثال (11): تحديد قدرة العمود، الكفاءة الهيدروليكية والسرعات النوعية البعدية

واللابعدية

توربين فرانسيس بالمواصفات التالية:

معدل السريان $0.4 \text{ m}^3/\text{s}$ ، السمات 92 m ، سرعة الدوار $1260 \text{ rev}/\text{min}$. زاوية ريشة التوجيه 20° ، نصف القطر عند المدخل 600 m ، عرض الريش 30 m . حدّد قدرة العمود، الكفاءة الهيدروليكية والسرعات النوعية (n_s, N_s) . إفترض تصريف نصف قطري.

الحل:

معطى:

$$\alpha_1 = 20^\circ, N = 1260 \text{ rev}/\text{min}, H = 92\text{m}, Q = 0.4\text{m}^3/\text{s}, b_1 = 30\text{mm}, r_1 = 600 \text{ mm}$$

$$T = \dot{m}(v_{w_1}r_1 - v_{w_2}r_2) \text{ ، العزم المنتج بواسطة الدوار}$$

$$\text{بمان أنّ } v_{w_2} = 0 \text{ (تصريف نصف قطري)،}$$

$$\therefore T = \dot{m}v_{w_1}r_1 = \rho Q v_{w_1}r_1$$

أيضاً،

$$Q = \pi d_1 b_1 v_{f_1}$$

$$0.4 = \pi \times 0.6 \times 0.3 v_{f_1}$$

$$\therefore v_{f_1} = 3.5 \text{ m/s}$$

من مخطط سرعات المدخل،

$$\alpha_1 = \tan^{-1} \frac{v_{f_1}}{v_{w_1}}$$

$$\tan \alpha_1 = \frac{v_{f_1}}{v_{w_1}}$$

$$v_{w_1} = \frac{v_{f_1}}{\tan \alpha_1} = \frac{3.5}{\tan 20^\circ} = 9.61 \text{ m/s}$$

$$T = \rho Q v_{w_1} r_1 = 10^3 \times 0.4 \times 9.61 \times 0.6 = 2304 N.m$$

$$P = T\omega = T \cdot \frac{2\pi N}{60} = 2304 \times \frac{2\pi \times 1260}{60} = 30 \text{ kw}$$

$$\text{الكفاءة الإجمالية} = \frac{\text{قدرة العمود}}{\text{القدرة الهايدروليكية}} = \frac{304}{360} = 0.84 = 84\%$$

بما أنَّ القدرة الهايدروليكية،

$$p_i/p = \rho g Q H = 10^3 \times 9.81 \times 0.4 \times 92 = 360$$

$$n_s = \frac{N(p/\rho)^{\frac{1}{2}}}{(g H)^{\frac{5}{4}}} = \frac{\left(\frac{1260}{60}\right) \left(\frac{304 \times 10^3}{10^3}\right)^{\frac{1}{2}}}{(9.8 \times 92)^{\frac{5}{4}}} = 0.074 \text{ rev}$$

$$= 0.466 \text{ rad}$$

$$N_s = \frac{N p^{\frac{1}{2}}}{H^{\frac{5}{4}}}$$

$$N_s = \frac{1260 (304)^{\frac{1}{2}}}{(92)^{1.25}} = 77.1$$

10.12 مثال (12): رسم مخططات السرعة عند المدخل وإيجاد زاوية ريش الدوّار، السرعة المماسية للدوّار، السرعة المطلقة للماء والسرعة النسبية للماء

القطر الخارجي لدوّار إنسياب إلى الداخل 1 m وعرضه عند المدخل 250 mm . سرعة الانسياب عند المدخل 2 m/s . إذا كان سمك الريش يشغل 10% من مساحة الانسياب عند المدخل فما هو وزن الماء المنساب خلال التوربين في الثانية . إذا كانت زاوية ريش التوجيه 10° وسرعة دوران التوربين 210 rev/min ، أرسّم مخططات السرعة عند المدخل ثم أوجد:

i. زاوية ريش الدوّار عند المدخل.

ii. السرعة المماسية للدوّار عند المدخل .

.iii السرعة المطلقة للماء عند المدخل .

.iv السرعة النسبية للماء عند المدخل .

الحل :

مساحة السريان عند المدخل،

$$A_{f_1} = 0.9\pi D_1 B_1 = 0.9\pi \times 1 \times 0.25 = 0.707 \text{ m}^2$$

معدل السريان الحجمي للمائع،

$$Q = A_f v_{f_1} = 0.707 \times 2 = 1.414 \text{ m}^3/\text{s}$$

الوزن المنساب خلال التوربين في الثانية،

$$\dot{w} = \dot{m}g = \rho g Q = 10^3 \times 9.81 \times 1.414 = 13871 \text{ kN/s} = 13.871 \text{ kN/s}$$

.i السرعة المماسية للدوار عند المدخل،

$$u_i = \frac{\pi D_1 N}{60} = \frac{\pi \times 1 \times 210}{60} = 11 \text{ m/s}$$

من مثلث سرعات الدخل،

$$\tan \alpha = \frac{v_{f_1}}{v_{w_1}}$$

$$\therefore v_{w_1} = \frac{v_{f_1}}{\tan \alpha} = \frac{2}{\tan 10^\circ} = 11.36 \text{ m/s}$$

$$\tan(180 - \beta) = \frac{v_{f_1}}{u_1 - v_{w_1}} = \frac{2}{11 - 11.36} = -79.8^\circ = 79.8^\circ$$

.ii السرعة المماسية للدوار عند المدخل u_1 ،

$$u_1 = 11 \text{ m/s}$$

.iii السرعة المطلقة للماء عند المدخل v_1 ،

$$\sin \alpha = \frac{v_{f_1}}{v_1} , \therefore v = \frac{v_{f_1}}{\sin \alpha} = \frac{2}{\sin 10^\circ} = 11.5 \text{ m/s}$$

.iv السرعة النسبية للماء عند المدخل v_{r_1} ،

$$\sin(180 - \beta) = \frac{v_{f_1}}{v_{r_1}}, \quad \therefore v_{r_1} = \frac{v_{f_1}}{\sin(180 - \beta)} = \frac{2}{\sin 79.8^\circ}$$

$$= 2.03 \text{ m/s}$$

10.13 مثال (13): إيجاد القدرة الناتجة وزاوية ريش الدوّار عند المخرج:

توربين سريان الى الداخل يدور بسرعة 750 rev/min القطر الداخلي للدوّار 0.3 m والخارجي 0.6 m .
دخل الماء الى ريش الدوّار بزاوية مقدارها 12° ، سرعة سريان ثابتة وتساوي 6 m/s ، يكون التصريف عند
المخرج في اتجاه نصف القطر ومعدل السريان يعادل $1 \text{ m}^3/\text{s}$.

أوجد الآتي :

- i. القدرة الناتجة .
- ii. زاوية ريش الدوّار عند المخرج .

الحل :

السرعة المماسية عند المدخل،

$$u_1 = \frac{\pi D_1 N}{60} = \frac{\pi \times 0.6 \times 750}{60} = 23.6 \text{ m/s}$$

السرعة المماسية عند المخرج،

$$u_2 = \frac{\pi D_2 N}{60} = \frac{\pi \times 0.3 \times 750}{60} = 11.78 \text{ m/s}$$

من مثلث السرعة عند المدخل،

$$\tan \alpha = \frac{v_{f_1}}{v_{w_1}} \Rightarrow \therefore v_{w_1} = \frac{v_{f_1}}{\tan \alpha} = \frac{6}{\tan 12^\circ} = 28.23 \text{ m/s}$$

الشغل المبذول في الثانية لكل وحدة وزن أو سمت أولير،

$$E = \frac{u_1 v_{w_1}}{g} = \frac{23.6 \times 28.23}{9.81} = 67.9 \text{ m}$$

القدرة الناتجة،

$$p = \rho g Q E = 10^3 \times 9.81 \times 1 \times 67.9 = 666w$$

من مثلث السرعة عند المخرج،

$$\tan \gamma = \frac{v_{f_2}}{u_2}, \therefore \gamma = \tan^{-1} \frac{v_{f_1}}{u_1} = \tan^{-1} \frac{6}{11.78} = 27^\circ$$

10.14 مثال (14): إيجاد زاويتي ريش الدوّار وسرعة السريان عند المدخل والمخرج

توربين سريان الى الخارج يعمل تحت سمّت 150 m ويدور بسرعة 250 rev/min . القطر الداخلي للدوّار 2m والخارجي 2.75 m ، معدّل السريان 5 m³/s ، عرض الدوّار عند المدخل والمخرج ثابت ويساوي 250 mm ، يكون التصريف عند المخرج في اتجاه نصف القطر . بإهمال سمك الريش أوجد زاويتي ريش الدوّار وسرعة السريان عند المدخل والمخرج .

الحل :

$$u_1 = \frac{\pi D_1 N}{60} = \frac{\pi \times 2 \times 250}{60} = 26.2 \text{ m/s}$$

$$u_2 = \frac{\pi D_2 N}{60} = \frac{\pi \times 2.75 \times 250}{60} = 36 \text{ m/s}$$

$$Q = \pi D_1 B_1 v_{f_1} = 5$$

سرعة السريان عند المدخل،

$$v_{f_1} = \frac{5}{\pi \times 2 \times 0.25} = 3.18 \text{ m/s}$$

سرعة السريان عند المخرج،

$$v_{f_2} = \frac{5}{\pi \times 2.75 \times 0.25} = 2.32 \text{ m/s}$$

الطاقة المحوّلة للدوّار هي :

$$E = H - \frac{v_2^2}{2g} = 150 - \frac{2.32^2}{2 \times 9.81} = 149.73 \text{ m}$$

$$E = \frac{u_1 v_{w_1}}{g} = 149.73$$

$$\therefore v_{w_1} = \frac{E g}{u_1} = \frac{149.73 \times 9.81}{26.2} = 56.1 \text{ m/s}$$

من مثلث السرعة عند المدخل،

$$\tan \beta_1 = \frac{v_{f_1}}{v_{w_1} - u_1} \Rightarrow \beta_1 = 6.1^\circ$$

من مثلث السرعة عند المخرج:

$$\tan \beta_2 = \frac{v_{f_2}}{u_2} \Rightarrow \beta_2 = 3.7^\circ$$

10.15 مثال (15): إيجاد زاوية ريش التوجيه، زاوية ريش الدوار عند المخرج وعرض الدوار عند المدخل والمخرج

السمت المتاح لتوربين فرنسيس هو 12m ، مُعدّل السريان $0.28 \text{ m}^3/\text{s}$. القطر الخارجي للدوار يساوي ضعف قطره الداخلي، سرعة السريان تساوي $0.15\sqrt{2gH}$ ، ريش الدوار عند المدخل نصف قطرية، سرعة الدوار 300 rev/min ، يخرج الماء من الدوار في اتجاه نصف القطر. يتشكل سمك الريش 10% من المحيط ، الكفاءة الهيدروليكية 80% .

أوجد : 1/ زاوية ريش التوجيه .

2/ زاوية ريش الدوار عند المخرج .

3/ عرض الدوار عند المدخل والمخرج .

الحل :

$$v_{f_2} = v_{f_1} = 0.15\sqrt{2gH}$$

$$\therefore v_{f_2} = v_{f_1} = 0.15\sqrt{2 \times 9.81 \times 12} = 2.3 \text{ m/s}$$

$$\eta_H = \frac{E}{H_2} = \frac{v_{w_1}^2}{gH} \left(1 + \frac{\tan\theta}{\tan\beta_1} \right)$$

$$0.8 = \frac{v_{w_1}}{9.81 \times 12} \therefore v_{w_1} = u_1 = 9.7 \text{ m/s}$$

$$\tan \theta = \frac{v_{f1}}{u_1} = \frac{23}{9.7}, \quad \therefore \theta = 13.3^\circ$$

الفصل الحادي عشر

مسائل غير محلولة في توربينة السريان نصف القطري أو توربينة فرانسيس

Unsolved Problems in Radial Flow Turbine or Francis Turbine

11.1 مسألة (1): تحديد السرعة المحيطية الصحيحة للعجلة، زاوية التصريف الصحيحة للريش والنسبة المئوية للسمت ترفض كطاقة سرعة

توربينة ضغط ذات سريان إلى الداخل لديها عجلة ريشها نصف قطرية عند المدخل ومائلة إلى الخلف عند التصريف. قطر المخرج يعادل $2/3$ من قطر المدخل وسرعة السريان ثابتة عند 4.5 m/s . تكون ريش التوجيه مائلة بزاوية مقدارها 18 درجة. حدّد السرعة المحيطية الصحيحة للعجلة وزاوية التصريف الصحيحة للريش لأقصى شغل. إذا كان سمت التشغيل هو 20 m ما هي النسبة المئوية لهذا السمت التي ترفض كطاقة حركة للتصريف.

Ans. {13.85m/s , 26 deg , 5.2%}

11.2 مسألة (2): تحديد زاوية ريشة التوجيه، زاوية الريشة عند المخرج لتصريف نصف قطري وعرض العجلة عند المدخل والمخرج

في توربينة سريان إلى الداخل رد فعلية سمت الامداد يساوي 12 m وأقصى تصريف $0.28 \text{ m}^3/\text{s}$. القطر الخارجي = $2 \times$ القطر الداخلي. سرعة السريان ثابتة = $0.15\sqrt{2gH}$. السرعة = 300 rev/min . تكون ريش العجلة عند المدخل نصف قطرية. حدّد الآتي:

(أ) زاوية ريشة التوجيه.

(ب) زاوية الريشة عند المخرج لتصريف نصف قطري.

(ج) عرض العجلة عند المدخل والمخرج.

الكفاءة الهايدروليكية تساوي 0.8 . وتحمل الريش 10% من المحيط.

Ans . { $13^\circ 20'$, $25^\circ 20'$, 69.6 mm , 139.2 mm }

11.3 مسألة (3): تحديد زاوية الريشة عند مدخل العجلة، قطر مخرج السحب وفواقد السمات في ريش التوجيه، العجلة وأنبوب السحب

عجلة رد فعلية رأسية ذات سريان مختلط وتعمل تحت صافي سمت مقداره 46 m وتنتج قدرة خرج عمود مقدارها 3700 kw عند كفاءة قصوى مقدارها 82% . سرعة العمود هي 280 rev/min والكفاءة الهيدروليكية هي 90% . يبعد المدخل الى العجلة مسافة 1.5 m فوق منسوب المسرب السفلي ويكون ضغط القياس عند المدخل مساوٍ لـ 250 kN/m^2 . والقيم المقابلة عند مخرج العجلة هي 1.2 m وضغط فراغي مقداره 14 kN/m^2 . ليس هنالك تدويم في أنبوب السحب ويدخل الماء بسرعة 5.4 m/s ويخرج بسرعة 3 m/s . قطر العجلة الخارجي هو 1.55 m وسرعة السريان هي 6 m/s .

حدّد الآتي:

(أ) زاوية الريشة عند مدخل العجلة.

(ب) قطر مخرج أنبوب السحب.

(ج) فواقد السمات في ريش التوجيه ، العجلة وأنبوب السحب.

Ans. { 51.11° , 2.06 m , 0.89 m , 2.1 m , 1.14 m }

11.4 مسألة (4): سرعة العجلة بدون صدمة عند المدخل، زوايا الخرج من العجلة لتصريف نصف قطري، القدرة عند العجلة والضغط عند مدخل العجلة

سمت الضغط في غلاف توربينة رد فعلية هو 48 m وسمت السرعة يتم تجاهله. تصنع ريش التوجيه زاوية مقدارها 25 درجة مع المماس عند المدخل. تكون الريش المتحركة عند المدخل متعامدة مع الريش الثابتة. أقطار العجلة الخارجي والداخلي هما 500 mm و 300 mm على الترتيب، ويكون العرض عند المدخل والمخرج هما 75 mm و 125 mm على الترتيب. تحتل الريش 6% من المحيط. سمت الضغط داخل العجلة هو -2.7 m . افترض ان الفجوات في ريش التوجيه تعادل 1.2 m وفي العجلة تعادل 1.8 m من

الماء، أحسب الآتي:

أ) سرعة العجلة بدون صدمة عند المدخل.

ب) زوايا الخرج من العجلة لتصريف نصف قطري.

ج) القدرة عند العجلة.

د) الضغط عند مدخل العجلة.

$$Ans. \left\{ 883 \text{ rev/min} , 32 \frac{1}{2} \text{ deg} , 432 \text{ kw} , 250 \text{ kN/m}^2 \right\}$$

11.5 مسألة (5): تحديد قطر العجلة، زاوية ريشة العجلة عند المدخل وعرض العجلة عند المدخل

توربينة سريان الى الداخل مطلوب منها اعطاء قدرة مقدارها 150 kw تحت سم $H = 10.5 \text{ m}$. الكفاءة الاجمالية هي 78% والكفاءة الهايدروليكية هي 85% . تدور التوربينة بسرعة 150 rev/min . سرعة السريان قيمتها ثابتة عند $0.2\sqrt{2gH}$ ، السرعة المحيطية عند المدخل هي $0.7\sqrt{2gH}$ ويكون التصريف نصف قطرياً. حدّد الآتي:

أ) قطر العجلة.

ب) زاوية ريشة التوجيه.

ج) زاوية ريشة العجلة عند المدخل.

د) عرض العجلة عند المدخل بافتراض ان سمك الريشة 10% من المحيط.

$$Ans. \{ 1.28 \text{ m} , 18^\circ 15' , 114^\circ 55' , 0.179 \text{ m} \}$$

11.6 مسألة (6): حساب زاوية الخرج للعجلة دون صدمة، السرعة، الكفاءة الهايدروليكية وقدرة الخرج

زاوية ريشة التوجيه لتوربينة سريان نصف قطري الى الداخل رد فعلية تصنع 20 درجة مع المماس عند المدخل. زاوية الريشة المتحركة عند المدخل هي 120 درجة. القطر الخارجي للعجلة هو 450 mm والقطر الداخلي

هو 300 mm . العرض عند المدخل هو 62.5 mm وعند المخرج 100 mm . أحسب زاوية الخرج للعجلة بحيث أنه عندما لا يكون هنالك فقد صدمي عند المدخل يكون التصريف نصف قطري . اذا كان سمت الامداد في الغلاف هو 18 m ، الفقد في ريش التوجيه والعجلة هو 1.5 m ، وهنالك ضغط جوي عند مخرج العجلة ، أحسب السرعة بالـ rev/min والكفاءة الهيدروليكية . اذا كانت الكفاءة الميكانيكية هي 90% ، أحسب قدرة الخرج . تجاهل سمك الريشة .

Ans. { 23° , 613 rev/min , 91.7% , 56 kw }

11.7 مسألة (7): حساب زاوية الدخول لريش العجلة، فقد سمت في الغلاف الحلزوني وريش التوجيه والعجلة وأنبوب السحب، وتحديد قطر المدخل لأنبوب السحب

توربينة سريان الى داخل رأسية العمود رد فعلية بصافي سمت مقداره 60 m وتدور بسرعة 375 rev/min . السرعة النوعية هي 150 وتكون مؤسسة على القدرة المنقولة بواسطة العجلة الى العمود. القطر الخارجي للعجلة هو 1.25 m .

يدخل الماء الى العجلة دون صدمة بسرعة سريان قدرها 8.4 m/s ويمر داخل أنبوب السحب بدون تدويم بسرعة مقدارها 7.2 m/s ويخرج من أنبوب السحب الى المسرب السفلي بسرعة 2.4 m/s . سمت الضغط عند مدخل العجلة هو 28.8 m فوق الضغط الجوي، وعند مدخل أنبوب السحب هو 2.4 m دون الضغط الجوي. متوسط الارتفاع الى مدخل العجلة هو 1.8 m والى مدخل أنبوب السحب هو 1.5 m فوق المسرب السفلي.

افترض كفاءة هيدروليكية مقدارها 90% أوجد:

(أ) زاوية الدخول لريش العجلة.

(ب) فقد سمت في: i / الغلاف الحلزوني وريش التوجيه ، ii / العجلة ، iii / أنبوب السحب.

(ج) قطر المدخل لأنبوب السحب.

Ans . { $108^\circ 48'$, 1.8 m , 2.5 m , 1.4 m , 1.212 m }

11.8 مسألة (8): حساب الكفاءة الهيدروليكية، زاوية ريشة العجلة عند المدخل، القدرة المتولدة بواسطة التوربينة، سمت الضغط عند مدخل أنبوب السحب والسرعة النوعية لعجلة التوربينة

توربينة سريان الى الداخل رأسية العمود رد فعلية تعمل تحت صافي سمت مقداره 90 m وتدور العجلة بسرعة 500 rev/min . قطر وعرض العجلة عند المدخل هما 1.1 m و 0.29 m على الترتيب، معامل سمك الريشة هو 5% وزاوية ريشة التوجيه عند المدخل هي 18 درجة. سرعة السريان عند المدخل هي $0.93\sqrt{H}\text{ m/s}$ يدخل الماء أنبوب السحب الذي هو في شكل كوع دون تدويم عند 0.6 m فوق منسوب المسرب السفلي. قطر أنبوب السحب عند المدخل هو 1.1 m ومقطع الخرج المستطيل لأنبوب السحب هو 1.5 m عمق و 2.4 m عرض.

إذا كانت كفاءة أنبوب السحب هي 75% ، متوسط السرعة في المسرب السفلي دون أي اضطراب أو تشوش من أنبوب السحب هي 0.6 m/s ، والكفاءة الاجمالية للتوربينة هي الكفاءة الهيدروليكية $\times 0.95$ ، أحسب الآتي:

(أ) الكفاءة الهيدروليكية.

(ب) زاوية ريشة العجلة عند سطح المدخل.

(ج) القدرة المتولدة بواسطة التوربينة.

(د) سمت الضغط عند مدخل أنبوب السحب.

(هـ) السرعة النوعية لعجلة التوربينة.

Ans. {88.5% , 79° 25 , 6240 kw , -3.71 m , 142.5}

11.9 مسألة (9): إيجاد زاوية ريشة العجلة عند حافة المدخل وعند نقطة على حافة المخرج، سرعة العجلة بالـ rev/min والقدرة المنقولة بواسطة العجلة إلى العمود

توربينة سريان الى الداخل رد فعلية لديها قطر عجلة مقداره 1.27 m وتعمل تحت صافي سمت مقداره

$61m$. السرعة النوعية، المؤسسة على القدرة المنقولة بواسطة العجلة الى العمود هي 152 ، الكفاءة الهيدروليكية هي 90% ، مساحة مدخل العجلة هي $1.11 m^2$ وزاوية ريشة التوجيه عند المدخل هي 20 درجة. يدخل الماء الى العجلة دون صدمة ويغادر العجلة دون تدويم. إذا كانت سرعة السريان خلال العجلة ثابتة. تحصل على الآتي:

(أ) زاوية ريشة العجلة عند حافة المدخل وعند نقطة على حافة المخرج حيث نصف القطر يساوي $0.45 m$ ،

(ب) سرعة العجلة بالـ rev/min ،

(ج) القدرة المنقولة بواسطة العجلة الى العمود.

Ans. {117.7 , 23.3° , 381 rev/min , 4614 kw}

11.10 مسألة (10): تعريف السرعة النوعية لتوربينة واشتقاق تعبير لها وكيفية حسابها

ماذا نعني بالسرعة النوعية لتوربينة ؟ اشتق تعبيراً لها.

إذا انتجت توربينة قدرة مقدارها $15000 kw$ عند سرعة مقدارها $120 rev/min$ تحت سمت مقدارها $18 m$ ، ما هي سرعتها النوعية ؟

Ans. {396}

11.11 مسألة (11): تحديد عدد التوربينات المطلوبة

منشأة هندسية مطلوب منها امداد قدرة مقدارها $30000 kw$ عند سرعة مقدارها $120 rev/min$ تحت سمت مقدارها $18m$. اذا كانت التوربينات المقترحة لديها سرعة نوعية مقدارها 300 ، كم عدد الماكينات التي يجب تركيبها؟

Ans. {4 machines}

11.12 مسألة (12): حساب نسبة المقياس والسرعة التصميمية

توربينة تعطي قدرة مقدارها $3750 kw$ تحت سمت مقدارها $12 m$ وتدور بسرعة تصميمية مقدارها $250 rev/min$. تم اقتراح استخدام نفس التصميم بمقياس مناسب لتوربينة تعطي قدرة مقدارها

2250 kw تحت سمت مقداره 7.5 m أحسب الآتي:

أ) نسبة المقياس للماكينة الجديدة ، ب) السرعة التصميمية.

اشتق الصيغة المناسبة موضحاً بعناية الافتراضات الأساسية.

Ans . {1.1 to 1 , 179 rev/min}

11.13 مسألة (13): اشتقاق صيغ مناسبة لوحة القدرة ووحدة السرعة

طوّر الصيغة p/H^3 لوحة القدرة و وحدة السرعة بالترتيب لتوربينة. لماذا يتم رسم وحدة القدرة ضد وحدة

السرعة لتوربينة عند تركيبها على الموقع ، بدلاً عن منحني القدرة من السرعة؟

البيانات التالية تتعلق بتوربينة تعمل عند سرعة 200 rev/min بفتحة كاملة للبوابة

(full gate opening).

السمت (m)	7.50	6.78	6.18	5.67	5.22	4.80
القدرة (kw)	266	231	201	176	153	131
الكفاءة	0.811	0.831	0.844	0.848	0.85	0.841

أرسم مخططات وحدة القدرة والكفاءة ضد وحدة السرعة و أوجد الحجم المطلوب للماء لكل ثانية لأقصى خرج

تحت سمت مقداره 6.3 m .

Ans. {4.02 m³}

11.14 مسألة (14): اشتقاق صيغة رياضية للتوربين المائي، وحساب نسبة المقياس، سرعة

التوربين والسرعة النوعية

أسس التعبير التالي للتوربينات المائية:

$$p = \rho D^5 N^3 \phi \left(\frac{\rho D^2 N}{\mu}, \frac{DN}{\sqrt{gH}}, \frac{B}{D} \right)$$

حيث p = القدرة المنتجة ، B و D = عرض وقطر العجلة ، N = السرعة ، H = سمت التشغيل ،

μ و $\rho =$ اللزوجة الديناميكية والكثافة لمائع التشغيل.

توربينة مائية تنتج قدرة مقدارها 150 kw عند 300 rev/min تحت سمت مقدارها 15 m هنالك ماكينة مشابهة يتم تصميمها لاعطاء قدرة مقدارها 750 kw تحت سمت مقدارها 18 m ولكنها تحت نفس الظروف. أوجد نسبة المقياس ($scale \ ratio$) والسرعة لهذه الماكينة أيضاً وسرعتها النوعية.

Ans. {1 to 1.95 , 169.5 rev/min , 125}

11.15 مسألة (15): تعريف وإشتقاق معادلات لوحددة القدرة ووحدة السرعة وإيجاد السريان، القدرة والزيادة المئوية في السرعة

عرف وحدة القدرة الحقيقية ووحدة السرعة عندما يتم تطبيقها الى توربينة هايدروليكية وطوّر تعبيرات لهما بدلالات القدرة الحقيقية، سمت السرعة والامداد. أذكر بعناية الافتراضات التي يتم عملها.

توربينة تنتج قدرة مقدارها 3750 kw تحت سمت امداد مقدارها 12 m وكفاءة اجمالية مقدارها 82% . إذا تمّ استخدام مصدر إمداد جديد وزاد السمت إلى 18 m ، افترض أن الكفاءة تظل عند 82% ، أوجد السريان المطلوب بالـ m^3/s ، القدرة التي يتم الحصول عليها والزيادة المئوية في السرعة.

Ans. {47.65 m³/s , 6900 kw , 22.5%}

11.16 مسألة (16): توضيح شروط التشابه الديناميكي للتوربين وإشتقاق صيغة مناسبة لوحددة السرعة، وحدة القدرة والسرعة النوعية وحساب القطر، السرعة النوعية وقدرة خرج المقياس الكامل

وضح الشروط الضرورية للتشابه الديناميكي للتشغيل للتوربينات الهايدروليكية وأشرح كيف يتم اشتقاق صيغة وحدة السرعة، وحدة القدرة، والسرعة النوعية.

توربينة تنتج قدرة مقدارها 7500 kw عند 0.85 من الفتحة الكاملة للبوابة تحت سمت مقدارها 30 m . هنالك نموذج لهذه التوربينة قطره 300 mm عندما يدور بسرعة 900 rev/min تحت صافي سمت مقدارها 10.8 m يُعطي النتائج التالية:

كسر فتحة البوابة <i>Fraction of gate opening</i>	0.4	0.6	0.8	1.0
قدرة الخرج	8.5	13.5	17.7	20

افتراض نفس الكفاءة عند فتحات البوابة المناظرة للتوربينتين ، أحسب الآتي:

أ) القطر المطلوب والسرعة لتوربينة المقياس الكامل.

ب) قدرة خرج المقياس الكامل عند 0.5 من فتحة البوابة الكاملة.

Ans. {2.84 m , 159 rev/min , 4550 kw}

11.17 مسألة (19): رسم منحنى الكفاءة الإجمالية ضد وحدة السرعة وإيجاد سرعة التوربين

عند الكفاءة القصوى والسرعة النوعية للتوربين

الأرقام التالية ترتبط باختبار على توربينة مائية تعمل تحت سمت تصميمي مقداره 8.4 m .

وحدة القدرة	8.9	9.3	9.57	9.57	9.4	9.1
وحدة السرعة	56	65	75	84	93	102
سريان الكتلة (kg/s)	3590	3540	3470	3390	3300	3200

أرسم منحنى الكفاءة الاجمالية ضد وحدة السرعة. أوجد سرعة التوربينة عند الكفاءة القصوى، ومنها تحصل على

السرعة النوعية للماكينة.

إذا تمّ تغيير السمّت الى 9.9 m أوجد القدرة المنتجة والكفاءة عند سرعة توربينة مقدارها 250 rev/min.

Ans. {270 rev/min , 285 , 298 kw , 83.3%}

11.18 مسألة (18): اشتقاق السرعة النوعية لتوربين وإيجاد سرعة النموذج المتشابه

هندسياً وقدرته

إشتق من المبادئ الأولية تعبيراً للسرعة النوعية لتوربينة.

$$N_s = N\sqrt{p}/H^{\frac{5}{4}}$$

توربينة يتم تصميمها لاعطاء قدرة مقدارها 3750 kw تحت سمت مقداره 15 m عند 240 rev/min .
 عند أي سرعة يجب لنموذج متشابه هندسياً بمقياس $1/10$ ، أن يدور تحت سمت 9 m وما هي قدرته؟

Ans. {1858 rev/min , 18.1 kw}

11.19 مسألة (19): تحديد سرعة مدخل الماء إلى العجلة عندما يغادر ريش التوجيه، زاوية الدخول إلى الريشة والقدرة المنتجة

توربينة سريان نصف قطري بقطر دوّار مقداره 400 mm وتدور بسرعة 600 rev/min . ارتفاع الريش هو 30 mm عند الحافة الخارجية. تكون الريش مائلة بزاوية 42° إلى المماس إلى الحافة. معدّل السريان $0.5 \text{ m}^3/\text{s}$ ويغادر الدوّار نصف قطرياً. حدّد:

- i. سرعة المدخل عندما تغادر ريش التوجيه.
- ii. زاوية الدخول إلى الريشة.
- iii. القدرة المنتجة.

Ans. {19.81 m/s , 80.8° , 92.5 kw}

11.20 مسألة (20): تحديد السرعة، السمّت ومعدّل السريان لنموذج

توربين فرانسيس لمحطة قدرة يتم تصميمه لتوليد قدرة مقدارها 30 Mw . السمّت المتاح هو 190 m والسرعة 180 rev/min . يتم تصميم نموذج للوحدة القدرة المتاحة في المختبر هي 40 kw . يتم اعتماد نموذج بمقياس يعادل سدس المقياس الكامل. حدّد السرعة، السمّت، ومعدّل السريان للنموذج. افترض كفاءة اجمالية مقدارها 98% .

11.21 مسألة (21): مناقشة وظائف أنابيب السحب وتحديد زاوية ريش التوجيه عند المدخل، زاوية العجلة عند المدخل، قدرة الخرج، السرعة النوعية للتوربينة والنسبة المئوية لصافي السمّت الذي هو طاقة السرعة عند مدخل العجلة

أ/ أشرح باختصار وظائف أنابيب السحب .

ب/ توربينة فرانسيس ذات سريان الى الداخل رأسية العمود بالمواصفات التالية:

سرعة العجلة 400 rev/min .

معدل سريان الماء $18 \text{ m}^3/\text{s}$.

السرعة عند مدخل الغلاف الحلزوني 8.8 m/s .

سمت الضغط السكوني عند مدخل الغلاف الحلزوني 240 m .

يبعد خط المركز للغلاف مسافة 2.8 m فوق منسوب المسرب السفلي .

قطر العجلة عند المدخل يساوي 2.8 m .

عرض العجلة عند المدخل يساوي 350 mm .

تحتل الريش 6% من المساحة النظرية للسريان .

الكفاءة الهيدروليكية تعادل 89% .

الكفاءة الاجمالية تعادل 83% .

يغادر الماء التوربينة دون تدويم .

أحسب الآتي :

i. زاوية ريش التوجيه عند المدخل .

ii. زاوية العجلة عند المدخل .

iii. قدرة الخرج .

iv. السرعة النوعية للتوربينة .

v. النسبة المئوية لصافي السمات الذي هو طاقة السرعة عند مدخل العجلة .

11.22 مسألة (22): حساب زوايا الريش المتحركة عند المدخل والمخرج، زاوية ريشة التوجيه، وسمت الضغط المفقود في الغلاف الحلزوني وريش التوجيه والعجلة وأنبوب السحب،

القدرة المتولدة وقطر أنبوب السحب عند المدخل والمخرج

توربينة رد فعلية ذات سريان الى الداخل رأسية العمود . فرق السمات الفعال بين المدخل والمخرج هو 80 m .
 سرعة الدوران هي 480 rev/min ، والسرعة النوعية هي 180 مؤسمة على القدرة المتولدة . القطر الخارجي للعجلة هو 1.4 m والقطر الداخلي 700 mm . عرض السريان عند المدخل 300 mm وسرعة السريان ثابتة عند 4.8 m/s . يغادر الماء العجلة دون تدويم ويدخل أنبوب السحب بسرعة مطلقة مقدارها 8 m/s ويغادر الأنبوب بسرعة مقدارها 3 m/s . مقدار سمت الضغط عند مدخل الريش المتحركة هو 50 m فوق أو أعلى الضغط الجوي وعند المخرج هو 3.8 m أسفل الضغط الجوي . الكفاءة الهايدروليكية هي 90% ، متوسط ارتفاع العجلة والمدخل الى أنبوب السحب يبعدان مسافة 2.5 m و 1.8 m فوق منسوب المسرب السفلي . أحسب الآتي:

- i. زوايا الريش المتحركة عند المدخل والمخرج .
- ii. زاوية ريشة التوجيه .
- iii. سمت الضغط المفقود في :
- أ) الغلاف الحلزوني وريش التوجيه .
- ب) العجلة أو الدوار .
- ج) أنبوب السحب .
- iv. القدرة المتولدة .
- v. قطر أنبوب السحب عند المدخل والمخرج .

11.23 مسألة (23): أشرح أهمية السرعة النوعية في اختيار المضخات والتوربينات وتحديد مقياس وسرعة النموذج للحصول على نتائج صحيحة، وحساب القدرة والكفاءة للتوربين بالحجم

الكامل

أ/ أشرح أهمية استخدام السرعة النوعية في اختيار المضخات والتوربينات.

ب/ توربينة تشتغل بسرعة 150 rev/min تحت فرق سمت مقداره 22 m ومعدل سريان مقداره $85 \text{ m}^3/\text{s}$. تم تصنيع نموذج واختباره بمعدل سريان مقداره $0.1 \text{ m}^3/\text{s}$ وفرق مست مقداره 5 m . حدّد مقياس وسرعة النموذج لكي يتم الحصول على نتائج صحيحة.

عندما يتم اختباره بالسرعة التي يتم حسابها، وجد أنّ القدرة تساوي 4.5 kw ، أحسب القدرة والكفاءة للتوربين بالمقاس (الحجم) الكامل.

Ans. {0.05 scale, 16.17 Mw, 88%}

الفصل الثاني عشر

التوربينة الدّفاعة وتوربينة كابلان مؤسستان على نظرية

مُعَدِّل تغيّر عزم كمية الحركة

Propeller Turbine and Kaplan Turbine Based on Rate of Change of Moment of Momentum

12.1 مدخل (Introduction):

القدرة المنتجة بواسطة توربينة تكون متناسبة مع حاصل ضرب السمّت الكلي المتاح (H) ومُعَدِّل السريان (Q). عليه فإنّ القدرة المطلوبة من توربينة يتم الحصول عليها بالتوفيق أو بالتوافق بين هاتين الكميتين H و Q.

لتوربينة عجلة بلتون، لكي يتم تحقيق سرعات نفث عالية من الضروري أن يكون السمّت الإجمالي ضخماً، ونتيجة لذلك فإنّ مُعَدِّل السريان يكون عادة صغير. على أيّ حال، فإنّ توربينة عجلة بلتون تصبح غير مناسبة إذا كان السمّت المتاح صغيراً، يمكن بالتالي استخدام توربينة فرانسيس ذات النوع نصف القطري (Francis – type radial turbine)، حيث يعتمد مُعَدِّل السريان الذي يمر خلالها على أحجامها (مقاساتها). كما في حالة المضخّات، لمُعَدِّل سريان أكبر فإنّ مقاس عين العجلة (runner eye) يجب زيادته، ممرات الريشة تصبح أقصر لكنها أعرض، وينتج عن ذلك توربينة ذات نوع مختلط (mixed – flow type turbine) .

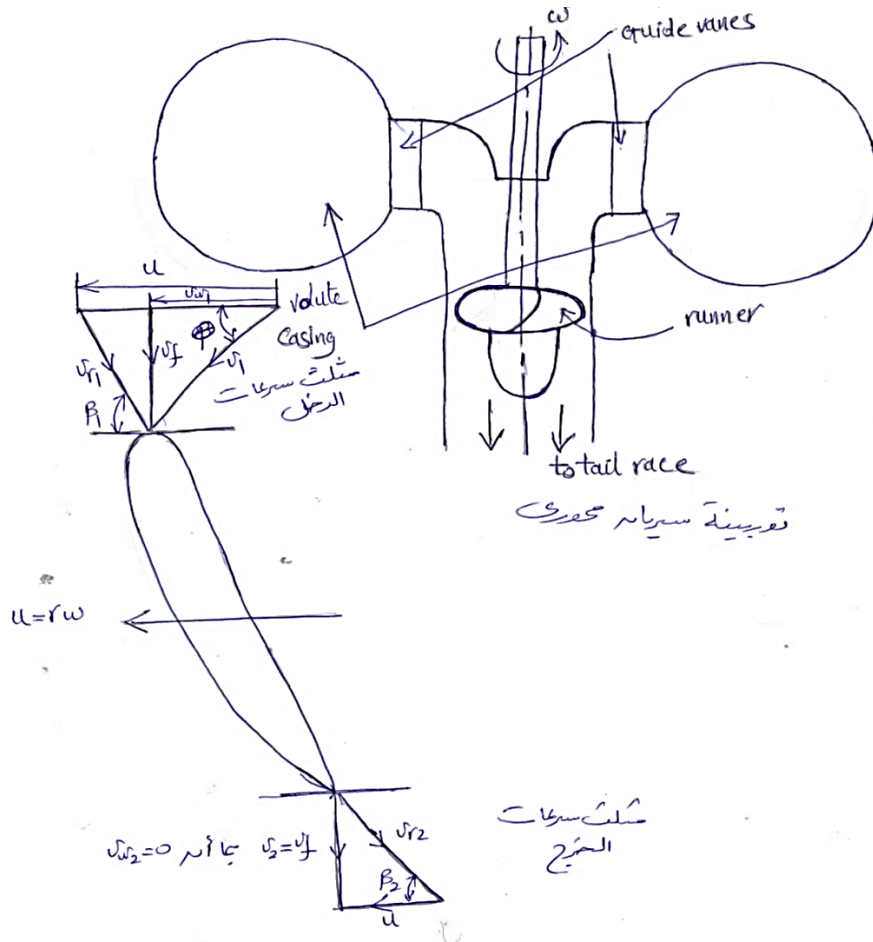
إذا تمّ حمل الإجراء إضافياً، يتم الحصول على توربينة ذات سريان محوري بما أنّ مُعَدِّل السريان الأقصى يمكن تمريره خلال التوربينة عندما يكون السريان موازياً للمحور. الشكل أدناه (1.1) يوضّح أن ترتيبه ريش التوجيه لتوربينة سريان محوري تكون مشابهة لتلك لتوربينة فرانسيس. تكون حلقة ريش التوجيه في مستوى متعامد مع العمود بحيث أنّ السريان خلالها يكون نصف قطرياً. على أي حال، يكون وضع العجلة (runner)

أسفل السريان، بحيث أنّ المائع بين ريش التوجيه والعجلة يدور خلال زاوية قائمة في الاتجاه

المحوري.

الغرض من ريش التوجيه هو خلق تدويم على المائع بحيث أنه عندما يقترب من العجلة يكون أساسياً من النوع ذو الدوامة الحرة (Free – vortex type) i.e. تتناسب السرعة المماسية (التدويمية) تناسباً عكسياً مع نصف القطر. ريش العجلة يجب أن تكون طويلة لكي تتناسب مُعدّل السريان الضخم ونتيجة لذلك فإنّ اعتبارات المتانة (المقاومة) المطلوبة لنقل العزم الضخم المنتج تستدعي ضرورة استخدام وترات ريشة كبيرة (large blade chords).

عليه فإنّ نسب $\frac{\text{خطوة}}{\text{وترة}} = \left(\frac{\text{pitch}}{\text{chord}}\right)$ بمقدار 1.0 إلى 1.5 يتم استخدامها، بالتالي فإنّ عدد الريش يكون صغيراً، عادة 4 ، 5 أو 6 .



شكل (12.1) التوربينة الدفاعة أو توربينة كابلان ومخططات السرعة لها

تكون سرعة الريش متناسبة طردياً مع نصف القطر بينما سرعة تدويم المائع تكون متناسبة عكسياً مع نصف القطر. لمراعاة هذا الاختلاف، فإنَّ ريش العجلة يتم ليَّها بحيث أنَّ الزاوية التي تصنعها مع المحور تكون أكبر عند الطرف (tip) من الصرة (hub).

يمكن سباكة الريش كأجزاء تكاملية مع العجلة أو يمكن لحامها إلى الصرة (hub). في مثل هذه الحالات، فإنَّ زوايا الريشة يتم تثبيتها بحيث ينشأ عن ذلك هبوط سريع في الكفاءة تحت أحوال الحمل الجزئي بما أنَّ خفض مُعدّل السريان خلال الماكينة يتسبب في عدم انسجام (mismatch) بين إتجاه سرعة المائع بالنسبة للعجلة وزاوية الريشة. لتخطي هذه الصعوبة فإنَّ العجلات يمكن أن تكون قابلة للضبط أو أن تكون الريش ذات خطوة متغيرة ، بحيث يمكن تدويرها حول محاورها، وذلك لتغيير زاوية الهجوم لمقابلة المائع مماسياً. بهذه الترتيبة يمكن تحقيق طيف واسع من الكفاءات. توربينات سريان محوري بريش ذات خطوة متغيرة تعرف بتوربينات كابلان. تتراوح كفاءة توربينة كابلان بين 90% و 93% وتنتج قدرة حتى 85MW . مثلثات السرعة الموضحة في الشكل (12.1) عاليه، تكون مشابهة لتلك لمضخات السريان المحوري. تكون سرعة السريان محورية عند المدخل والمخرج وتظل متساوية. تكون سرعة التدويم مماسية، وسرعة الريشة عند المدخل والمخرج هي نفسها، ولكنها تتغير على إمتداد طول الريشة من الصرة إلى الطرف.

إذا كانت السرعة الزاوية للعجلة هي ω ، وسرعة الريشة عند نصف قطر r يُعطى بـ $u = r\omega$ ، وبما أنه لكفاءة قصوى $v_{w_2} = 0$ وبالتالي $v_2 = v_f$ يتبع ذلك، أنَّ الشغل المبذول في الثانية لكل وحدة وزن على العجلة ، أو سمت أولير:

$$E = u v_{w_1} / g$$

حيث أنه ومن مثلث سرعات الدحل $v_{w_1} = v_f \cot\theta$. بما أنَّ E يجب أن تكون نفسها عند طرف الريشة وعند الصرة وبما أنَّ u تكون أكبر عند الطرف من الصرة فسيتبع ذلك أن v_{w_1} يجب تخفيضها كلما تحرك المائع من الصرة إلى الطرف. وبما أنَّ سرعة السريان v_f يجب أن تظل ثابتة بطول الريشة بالتالي فإن $\cot\theta$ يجب تخفيضها في اتجاه طرف الريشة.

هكذا فإن θ يجب خفضها ونتيجة لذلك فإن الريشة يجب ليها (twisted) بحيث تصنع زاوية أكبر مع المحور عند الطرف (tip) من تلك عند الصرة (hub).

الفصل الثالث عشر

أمثلة محلولة في التوربينة الدفاعة وتوربينة كابلان باستخدام نظرية كمية الحركة

Solved Examples in Propeller and Kaplan Turbines Using Momentum Theorem

13.1 مثال (1): تحديد زاوية الريشة عند المدخل والكفاءة الهيدروليكية للتوربينة

يتم إمداد ماء لتوربينة ذات سريان محوري تحت سمت إجمالي مقداره 35m . يكون متوسط قطر العجلة 2m وتدور بسرعة 145rev/min . يغادر الماء ريش التوجيه بزاوية مقداره 30° في اتجاه دوران العجلة وعند نصف القطر المتوسط فإن زاوية ريشة العجلة عند المخرج تكون 28° . إذا تمَّ فقد 7% من السمت الإجمالي في الغلاف وريش التوجيه وتمَّ تخفيض السرعة النسبية بمقدار 8% نتيجة للاحتكاك في العجلة، حدِّد الآتي:

(i) زاوية الريشة عند المدخل (عند نصف قطر متوسط).

(ii) الكفاءة الهيدروليكية للتوربينة.

الحل:

الشكل (13.1) أدناه يوضِّح مخططات سرعات المدخل والمخرج لتوربينة سريان محوري.

$$H_{total} = 35m$$

$$D = 2m$$

$$N = 145 \text{ rev/min}$$

$$\alpha = 30^\circ$$

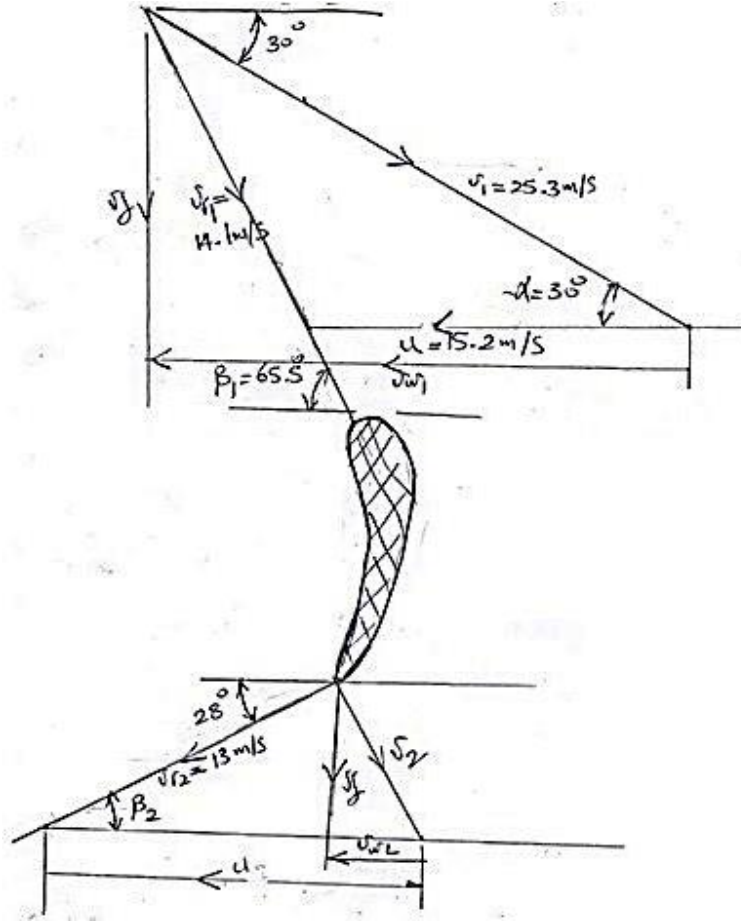
$$B_2 = 28^\circ \text{ ، } R = D/2 \text{ عند نصف القطر المتوسط}$$

فقودات السمت في الغلاف وريش التوجيه،

$$hf = 0.07 \times H_{total} = 0.07 \times 35 = 2.45m$$

$$\therefore H_{net} = 35 - 2.45 = 32.55m \approx 32.6m$$

$$v_{r_2} = 0.92 v_{r_1}$$



شكل (13.1) مخططات سرعات المدخل والمخرج لتوربينة سريان محوري

$$B_1 = ? \quad (i)$$

$$\eta_H = ? \quad (ii)$$

الحل:

$$v_1 = \sqrt{2gH_{net}} = \sqrt{2 \times 9.81 \times 32.6} = 25.27 \text{ m/s} \approx 25.27 \text{ m/s}$$

$$u = \frac{\pi DN}{60} = \frac{\pi \times 2 \times 145}{60} = 15.2 \text{ m/s}$$

عليه، من مثلث سرعات الدخل شكل (2.1) أعلاه، وباستخدام مقياس رسم مناسب:

$$v_{r_1} = 14.1 \text{ m/s}$$

$$\beta_1 = 65.5^\circ, \quad v_{w_1} = 21.2 \text{ m/s}$$

$$\eta_H = \frac{E}{H_2} = \frac{v_{w_1}^2}{gH} \left(1 + \frac{\tan\theta}{\tan\beta_1} \right)$$

$$0.8 = \frac{v_{w_1}}{9.81 \times 12} \therefore v_{w_1} = u_1 = 9.7 \text{ m/s}$$

من مثلث السرعة عند المدخل، شكل (2.1) أعلاه:

$$\tan\theta = \frac{v_{f_1}}{u_1} = \frac{23}{9.7}, \quad \theta = 13.3^\circ$$

$$r_2 = \frac{1}{2}r_1 \text{ و } u = r\omega \text{ بما أن}$$

$$u_2 = \frac{1}{2}u_1 = 4.85 \text{ m/s فإن}$$

من مثلث السرعة عند المخرج، شكل (2.1) أعلاه:

$$\tan\beta_2 = \frac{v_{f_2}}{u_2} = \frac{2.3}{4.85}, \therefore \beta_2 = 25.3^\circ$$

$$u_1 = 9.7 = r_1 \omega, \therefore r_1 = \frac{9.7}{\frac{2\pi \times 300}{60}} = 0.31 \text{ m}$$

$$Q = 0.28 = A_1 v_{f_1}$$

$$A_1 = 0.9\pi \times d_1 \times b_1$$

$$0.28 = 0.9\pi d_1 b_1 v_{f_1} \Rightarrow$$

$$b_1 = \frac{0.28}{0.9\pi \times 2 \times 0.31 \times 2.3} = 0.069 \text{ m}$$

وبالمثل b_2 :

$$0.28 = 0.9 \times \pi d_1 \times b_1 v_{f_1} \Rightarrow b_2 = 0.139 \text{ m}$$

13.2 مثال (2): تحديد زاويتي المدخل والمخرج للريشة عند الطرف وسرعة الدوران للماكينة

توربين كابلان ينتج قدرة مقدارها 11772 kW تحت سمت فعّال 20 m ، القطر الخارجي للدوّار 3.5 m

وقطر الصُرّة 1.75 m . زاوية ريش التوجيه عند المدخل 35° ، الكفاءة الهايدروليكية 89% والكفاءة الكلية

84% . لا يوجد تدويم عند المخرج، أوجد:

أ) زاويتي المدخل والمخرج للريشة عند الطرف.

ب) سرعة الدوران.

الحل:

$$p = 11772 \times 10^3 = \eta \rho g Q H$$

$$Q = \frac{11772 \times 10^3}{0.84 \times 9.81 \times 10^3 \times 20} = 71.4 \text{ m}^3/\text{s}$$

$$Q = \frac{\pi}{4} (D_r^2 - D_b^2) v_{f_1} = 71.4$$

$$\therefore v_{f_1} = \frac{71.4 \times 4}{\pi(3.5^2 - 1.75^2)} = 9.9 \text{ m/s}$$

من مثلث السرعة عند الدخل:

$$\tan \alpha = \frac{v_{f_1}}{v_{w_1}} \Rightarrow v_{w_1} = 14.14 \text{ m/s}$$

$$\tan \beta_1 = \frac{v_{f_1}}{v_{w_1} - u_1} = \frac{9.9}{14.14 - 12.21} \Rightarrow \beta_1 = 78$$

$$\eta_H = \frac{u_1 v_{w_1}}{g H} \Rightarrow u_1 = 12.21 \text{ m/s}$$

من مثلث السرعة عند المخرج :

$$\tan \beta_2 = \frac{v_{f_2}}{u_2} = \frac{9.9}{12.21} \Rightarrow \beta_2 = 39$$

سرعة الدوران N ،

$$u_1 = u_2 = \frac{\pi D N}{60}$$

$$N = \frac{60 u_1}{\pi D_r} = \frac{60 \times 12.21}{\pi \times 3.5} = 66.6 \text{ rev/min}$$

13.3 مثال (3): إيجاد الكفاءة الهيدروليكية، مُعدّل التصريف خلال التوربين والقدرة المنتجة من التوربين

قطر الدوّار في توربين دفاعة مروحية $4.5m$ وسرعة الدوران 48 rev/min ، زاوية ريش التوجيه عند المدخل 35° وزاوية ريش الدوّار عند المخرج 25° . مساحة السريان خلال الدوّار 30 m^2 . تكون ريش الدوّار عند المدخل نصف قطرية، أوجد:

i. الكفاءة الهيدروليكية.

ii. مُعدّل التصريف خلال التوربين.

iii. القدرة الناتجة.

من مثلث السرعة عند المدخل:

$$\tan \alpha = \frac{v_f}{u} \quad , \quad \therefore v_f = u \tan \alpha$$

$$u = \frac{\pi DN}{60} = \frac{\pi \times 4.5 \times 48}{60} = 11.31 \text{ m/s}$$

$$\therefore v_f = u \tan \alpha = 11.31 \tan 35^\circ = 7.92 \text{ m/s}$$

من مثلث السرعة عند المخرج:

$$\tan \beta_2 = \frac{v_f}{u - v_{w_2}}$$

$$u - v_{w_2} = \frac{v_f}{\tan \beta_2} \quad , \quad \therefore -v_{w_2} = \frac{v_f}{\tan \beta_2} - u \quad , \quad \therefore v_{w_2} = u - \frac{v_f}{\tan \beta_2}$$

$$\therefore v_{w_2} = 11.31 - \frac{7.92}{\tan 54.5} = 5.66 \text{ m/s}$$

$$\therefore v_2 = \sqrt{v_f^2 + v_{w_2}^2} = \sqrt{7.92^2 + 5.66^2} = 9.73 \text{ m/s}$$

سمت اويلر ،

$$E = \frac{1}{g} (u v_{w_1} - u v_{w_2}) = \frac{u}{g} (v_{w_1} - v_{w_2})$$

$$= \frac{11.31}{9.81} [11.31 - 5.66] = 6.5 \text{ m}$$

$$H = E + \frac{v_2^2}{2g} = 6.5 + \frac{9.73^2}{2 \times 9.81} = 11.33 \text{ m}$$

$$\eta_H = \frac{E}{H} = \frac{6.5}{11.33} = 0.574 = 57.4\%$$

$$Q = A_f v_f = 30 \times 7.92 = 237.6 \text{ m}^3/\text{s}$$

$$P_{0/P} = \rho g Q E = 10^3 \times 9.81 \times 237.6 \times 6.5 = 15.15 \times 10^6 \text{ w} = 15.15 \text{ Mw}$$

13.4 مثال (4): تحديد زوايا ريشة العجلة عند المدخل والمخرج وسرعة دوران التوربين

توربين كابلان يعمل تحت سم 25 m ويُؤَد قدرة عمود مقدارها 16000kw . القطر الخارجي للعجلة 4 m و قطر الصُرّة 2 m . زاوية ريشة التوجيه تساوي 35° . الكفاءات الهيدروليكية والاجمالية هما 90% و 85% على الترتيب.

إذا كانت سرعة التدويم صفرية عند المخرج، حدّد زوايا ريشة العجلة عند المدخل والمخرج وسرعة التوربين.

الحل:

معطى:

$$D_b = 2 \text{ m} , D_0 = 4 \text{ m} , H = 25 \text{ m} , \alpha = 35^\circ$$

$$\eta_0 = 0.85 , \quad \eta_H = 0.9 , \quad v_{w_2} = 0 , \quad P_{0/P} = 16000 \text{ kw}$$

المطلوب:

$$N = ? , \quad \beta_2 = ? , \quad \beta_1 = ?$$

$$P_{0/P} = \eta_0 \rho g Q H$$

$$\therefore Q = \frac{P_{0/P}}{\eta_0 \rho g H} = \frac{16.000 \times 10^3}{0.85 \times 10^3 \times 9.81 \times 25} = 75.29 \text{ m}^3/\text{s}$$

$$\eta_0 = \frac{\pi}{4} (D_0^2 - D_b^2) \times v_{f_1}$$

$$\therefore v_{f_1} = \frac{Q}{\frac{\pi}{4}(D_0^2 - D_b^2)} = \frac{75.29}{\frac{\pi}{4}(4^2 - 2^2)} = 7.99 \text{ m/s}$$

من مثلث سرعات الدخل:

$$\tan \alpha = \frac{v_{f_1}}{v_{w_1}}$$

$$\therefore v_{w_1} = \frac{v_{f_1}}{\tan \alpha} = \frac{7.99}{\tan 35^\circ} = 11.41 \text{ m/s}$$

من الكفاءة الهيدروليكية في المعادلة أدناه،

$$\eta_H = \frac{u_1 v_{w_1}}{g H}$$

$$\therefore u_1 = \frac{\eta_H g H}{v_{w_1}} = \frac{0.9 \times 9.81 \times 25}{11.41} = 19.345 \frac{\text{m}}{\text{s}}$$

$$\therefore \beta_1 = \tan^{-1} \left[\frac{v_{f_1}}{u_1 - v_{w_1}} \right] = \tan^{-1} \left[\frac{7.99}{19.345 - 11.41} \right] = \tan^{-1} 1 = 45^\circ$$

لتوربين كابلان،

$$v_{f_1} = v_{f_2} = 7.99 \text{ m/s} \quad , \quad u_1 = u_2 = 19.345 \text{ m/s}$$

من مثلث سرعات الخرج،

$$\beta_2 = \tan^{-1} \frac{v_{f_2}}{u_2} = \tan^{-1} \frac{7.99}{19.345} = \tan^{-1} 0.413 = 22.44^\circ$$

$$u_1 = u_2 = \frac{\pi D_0 N}{60}$$

$$\therefore N = \frac{60 u_1}{\pi D_0} = \frac{60 \times 19.345}{\pi \times 4} = 92.37 \text{ rev/min}$$

13.5 مثال (5): إيجاد مُعدّل التصريف الحجمي، الكفاءة الهيدروليكية، زاوية الريشة عند

الطرف البعيد للعجلة وزاوية مخرج عجلة التوجيه

توربين كابلان يعمل تحت سم 22 m ويدور بسرعة 150 rev/min . أقطار العجلة والصُرّة هما

4.5m و 2m على الترتيب. نسبة السريان هي 0.43 . زاوية مدخل الريشة عند الطرف البعيد هي

19° 163 إذا كان تصريف التوربين نصف قطرياً عند المخرج، حدّد التصريف ، الكفاءة الهايدروليكية، زاوية ريشة التوجيه عند الطرف البعيد للعجلة وزاوية مخرج الريشة عند الطرف البعيد للعجلة.

الحل:

الشكل (13.2) أدناه يوضّح مثلث سرعات المدخل والمخرج لتوربين كابلان.

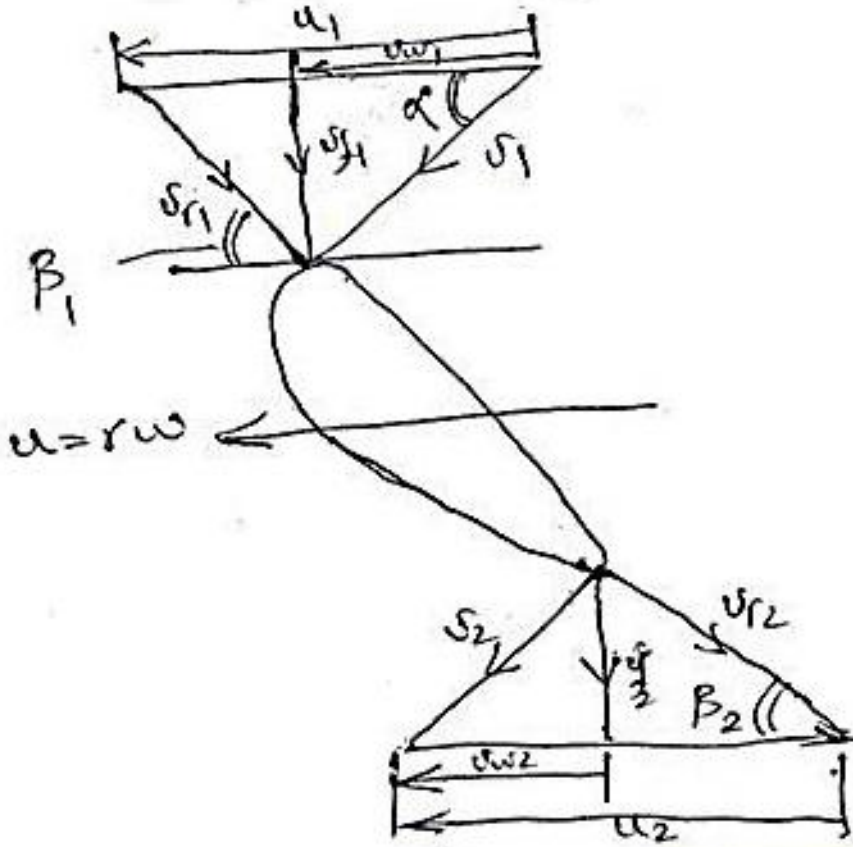
معطى:

$$\beta_1 = 163^\circ 19', D_b = 2m, D_0 = 4.5m, N = 150 \text{ rev/min}, H = 22m$$

$$\therefore v_2 = v_{f_2} = v_{f_1}, \quad v_{w_2} = 0, \quad \frac{v_{f_1}}{v_1} = 0.43$$

المطلوب:

$$\beta_1 = ?, \quad \alpha = ?, \quad \eta_H = ?, \quad Q = ?$$



شكل (13.2) مثلث سرعات المدخل والمخرج لتوربين كابلان

$$u_1 = u_2 = \frac{\pi D_0 N}{60} = \frac{\pi \times 4.5 \times 150}{60} = 35.34 \text{ m/s}$$

$$v_{f_1} = 0.43v_1 = 0.43\sqrt{2gH} = 0.43\sqrt{2 \times 9.81 \times 22} = 8.934 \text{ m/s}$$

$$Q = A_f v_f = \frac{\pi}{4}(D_o^2 - D_b^2) = \frac{\pi}{4}(4.5^2 - 2^2) \times 8.934 = 114 \text{ m}^3/\text{s}$$

$$\tan(180 - \beta_1) = \frac{v_{f_1}}{u - v_{w_1}}$$

$$\tan(180^\circ - 163.317^\circ) = \frac{8.934}{35.34 - v_{w_1}}$$

$$35.34 - v_{w_1} = \frac{8.934}{\tan 16.683}$$

$$\therefore -v_{w_1} = \frac{8.934}{\tan 16.683} - 35.34$$

$$\therefore v_{w_1} = 35.34 - \frac{8.934}{\tan 16.683} = 35.34 - 29.81 = 5.53 \text{ m/s}$$

تُعطى الكفاءة الهيدروليكية بـ ،

$$\eta_H = \frac{u_1 v_{w_1}}{g H} = \frac{35.34 \times 5.53}{9.81 \times 22} = 0.906 = 90.6\%$$

$$\tan \alpha = \frac{v_{f_1}}{v_{w_1}} = \frac{8.934}{5.53} = 1.616$$

$$\therefore \alpha = \tan^{-1} 1.616 = 58.25^\circ$$

من مثلث سرعات الخرج،

$$\beta = \tan^{-1} \frac{v_{f_2}}{u_2} = \tan^{-1} \frac{8.934}{35.34} = 14.2^\circ$$

13.6 مثال (6): إيجاد قطر العجلة، سرعة العجلة وسرعات العجلة النوعية البعدية واللابعدية

توربين كابلان يُراد تصميمه لتوليد قدرة مقدارها 7350 kW . صافي السممت المتاح يساوي 5.5 m . افترض

أن نسبة سرعة السريان هي 0.68 ونسبة السرعة المماسية للعجلة هي 2.2 ، الكفاءة الاجمالية 60% ، وقطر

الصُّرَّةُ يُمَثَّلُ $\frac{1}{3}$ قطر العجلة. أوجد قطر العجلة، سرعتها وسرعتها النوعية البعدية وسرعتها النوعية اللابعدية.

الحل:

معطى:

$$\eta_0 = 60\% , \quad \frac{v_{f_1}}{v_1} = 0.68 , \quad H = 5.5m , \quad P_{0/P} = 7350kw$$

$$\frac{u_1}{v_1} = 2.2 , \quad D_b = \frac{D_0}{3}$$

المطلوب : $D_0 = ? , N = ? , N_s = ? , n_s = ?$

$$\frac{v_{f_1}}{\sqrt{2gH}} = 0.68 , \text{ وبالتالي } v_{f_1} = 0.68\sqrt{2 \times 9.81 \times 5.5} = 7.064 \text{ m/s}$$

$$\frac{u_1}{\sqrt{2gH}} = 2.2 , \text{ وبالتالي } u_1 = 2.2\sqrt{2 \times 9.81 \times 5.5} = 22.854 \text{ m/s}$$

$$P_{0/P} = \eta_0 \rho g Q H = 0.6 \times 10^3 \times 9.81 \times Q \times 5.5 = 7350 \times 10^3$$

أيضاً يتم التعبير عن Q كالاتي:

$$\therefore Q = \frac{7350 \times 10^3}{0.6 \times 10^3 \times 9.81 \times 5.5} = 227 \text{ m}^3/\text{s}$$

$$Q = \frac{\pi}{4} (D_0^2 - D_b^2) v_{f_1}$$

$$D_0^2 - D_b^2 = \frac{4Q}{\pi v_{f_1}}$$

$$D_0^2 - \left[\frac{D_0}{3}\right]^2 = \frac{4Q}{\pi v_{f_1}}$$

$$D_0^2 - \frac{D_0^2}{9} = \frac{4Q}{\pi} , \therefore \frac{8}{9} D_0^2 = \frac{4Q}{\pi} , D_0 = \sqrt{\frac{4Q}{\pi v_f} \times \frac{9}{8}}$$

$$\therefore D_0 = \sqrt{\frac{4 \times 227 \times 9}{\pi \times 8 \times 7.064}} = 6.78 \text{ m}$$

$$u = \frac{\pi D_0 N}{60}$$

$$\therefore N = \frac{60u}{\pi D_0} = \frac{60 \times 22.854}{\pi \times 6.78} = 64.38 \text{ rev/min}$$

$$N_s = \frac{NP^{\frac{1}{2}}}{H^{\frac{5}{4}}} = \frac{64.38 \times (7350)^{\frac{1}{2}}}{(5.5)^{\frac{5}{4}}} = \frac{64.38 \times 85.73}{8.423}$$

$$= 655.27$$

$$n_s = \frac{N (P/\rho)^{\frac{1}{2}}}{(gH)^{\frac{5}{4}}} = \frac{64.38 \left(\frac{7350}{1000}\right)^{\frac{1}{2}}}{(9.81 \times 5.5)^{\frac{5}{4}}} = \frac{64.38 \times 2.711}{146.231}$$

$$= 1.1936$$

13.7 مثال (7): تحديد قطر العجلة والسرعة الدوّارة للتوربين

البيانات التالية مرتبطة بعجلة توربين كابلان الذي ينتج قدرة مقدارها 8850 kw عند عمود التوربين:

$$\text{صافي السمّت المتاح} = 5.5 \text{ m}$$

$$\text{نسبة السرعة المحيطية الى السرعة المطلقة} = 2.1$$

$$\text{نسبة سرعة السريان الى السرعة المطلقة} = 0.67$$

$$\text{الكفاءة الاجمالية} = 85\%$$

افتراض أن قطر الصرّة يُمثّل 35% من القطر الخارجي، أحسب قطر العجلة وسرعتها الدوّارة.

الحل:

معطى:

$$\frac{v_{f1}}{v_1} = 0.67 , \quad \frac{u}{v_1} = 2.1 , \quad H = 5.5 \text{ m} , \quad P_{0/P} = 88850 \text{ kw}$$

$$D_h = 0.35D_0 , \quad \eta_o = 0.85$$

السرعة المحيطية،

$$u = 2.1v_1 = 2.1\sqrt{2gH} = 2.1\sqrt{2 \times 9.81 \times 5.5} = 21.81 \text{ m/s}$$

سرعة السريان،

$$v_f = 0.67 v_1 = 0.67\sqrt{2gH} = 0.67\sqrt{2 \times 9.81 \times 5.5} = 6.96 \text{ m/s}$$

قدرة الخرج = القدرة المتاحة عند العمود،

$$P_{0/P} = \eta_0 \rho g Q H$$

مُعَدِّل السريان الحجمي،

$$Q = \frac{P_{0/P}}{\eta_0 \rho g H} = \frac{8850 \times 10^3}{0.85 \times 10^3 \times 9.81 \times 5.5} = 193 \frac{\text{m}^3}{\text{s}}$$

يتم اعطاء التصريف خلال التوربين بـ :

$$Q = \frac{\pi}{4} (D_0^2 - D_h^2) \times v_f$$

$$Q = \frac{\pi}{4} (D_0^2 - (0.35 D_0)^2) \times 6.96$$

$$Q = \frac{\pi}{4} (0.8775 D_0^2) \times 6.96 = 193$$

$$\therefore D_0 = 6.343 \text{ m}$$

سرعة العجلة أو الدوّار،

$$N = \frac{60 u}{\pi D_0} = \frac{60 \times 21.81}{\pi \times 6.343} = 65.67 \text{ rev/min}$$

13.8 مثال (8): تحديد صافي السمات المتاح للتوربين، القدرة المنتجة والسرعة النوعية

لتوربين كابلان بقطر دوار مقداره 4 m ، يكون التصريف مساوياً لـ $60 \text{ m}^3/\text{s}$ والكفاءات الهيدروليكية والميكانيكية مقاديرهما 90% و 94% على الترتيب. قطر الصُرّة يُمَثَّل ثلث قطر الدوّار ونسبة السرعة المحيطية إلى السرعة المطلقة هي 2. بافتراض تصريف حر وأنه ليس هنالك تدويم عند المخرج، أحسب صافي السمات المتاح للتوربين، القدرة المنتجة والسرعة النوعية.

الحل:

معطى:

$$\eta_m = 0.94, \eta_H = 0.9, Q = 60 \text{ m}^3/\text{s}, D = 4 \text{ m}$$

$$\frac{u}{v_1} = 2, \quad D_b = \frac{1}{3}D_0 = \frac{4}{3} \text{ m}$$

ليس هنالك تدويم عند المخرج،

$$\therefore v_2 = v_{f_2}, \quad v_{w_2} = 0$$

المطلوب: $N_s = ?$, $P_{0/P} = ?$, $H = ?$ يتم اعطاء التصريف Q خلال التوربينة ب:

$$Q = \frac{\pi}{4}(D_0^2 - D_b^2) \times v_f$$

$$v_f = \frac{Q}{\frac{\pi}{4}(D_0^2 - D_b^2)} = \frac{60}{\frac{\pi}{4}\left(4^2 - \left(\frac{4}{3}\right)^2\right)} = \frac{60}{11.17} = 5.37 \text{ m/s}$$

أجعل H هو صافي السمات المتاح لتوربين كابلان، بالتالي:

$$E = H - \frac{v_2^2}{2g} = H_g = \eta_H \times H$$

$$H - \frac{v_2^2}{2g} = 0.9 H$$

$$0.1 H = \frac{v_2^2}{2g} \quad (1)$$

في حالة عدم وجود تدويم عند المخرج، $v_2 = v_{f_2} = 5.37 \text{ m/s}$ ، وبتعويض قيمة v_2 في المعادلة (1)

نحصل على:

$$0.1 H = \frac{5.37^2}{2 \times 9.81}$$

$$\therefore H = \frac{5.37^2}{2 \times 9.81 \times 0.1} = 14.7 \text{ m}$$

القدرة المتاحة عند العمود،

$$P_{0/P} = \eta_0 \rho g Q H$$

الكفاءة الاجمالية،

$$\eta_0 = \eta_H \times \eta_m = 0.9 \times 0.94 = 0.846$$

$$\therefore P_{0/P} = 0.846 \times 10^3 \times 9.81 \times 60 \times 14.7 = 7320 \text{ kw}$$

السرعة المحيطية،

$$u = \frac{\pi D_0 N}{60} = 2v_1 = 2\sqrt{2gH}$$

$$\therefore N = \frac{60 \times 2 \times \sqrt{2gH}}{\pi D_0} = \frac{120\sqrt{2 \times 9.81 \times 14.7}}{\pi \times 4} = 162.2 \text{ rev/min}$$

$$N_s = \frac{N\sqrt{p(kw)}}{H^{\frac{5}{4}}} = \frac{162.2\sqrt{7320}}{(14.7)^{\frac{5}{4}}} = \frac{162.2 \times 85.557}{28.784} = 482 \text{ rev/min}$$

13.9 مثال (9): تحديد كفاءة التوربين

توربين كابلان يقوم بتوليد قدرة مقدارها 3250 kw تحت سمت مقداره 6 m ، له أنبوب سحب بقطر مدخل مقداره 2.8 m يتم وضعه على بعد 1.5 m فوق المُسَرِّب السفلي. إذا كان المقياس الفراغي (*vacuum gauge*) الموصل الى مدخل أنبوب السحب يقرأ 5 m من الماء، حدّد كفاءة التوربين. افترض كفاءة مقدارها 76% لأنبوب السحب وضغط جوي مقداره 10.3 m من الماء.

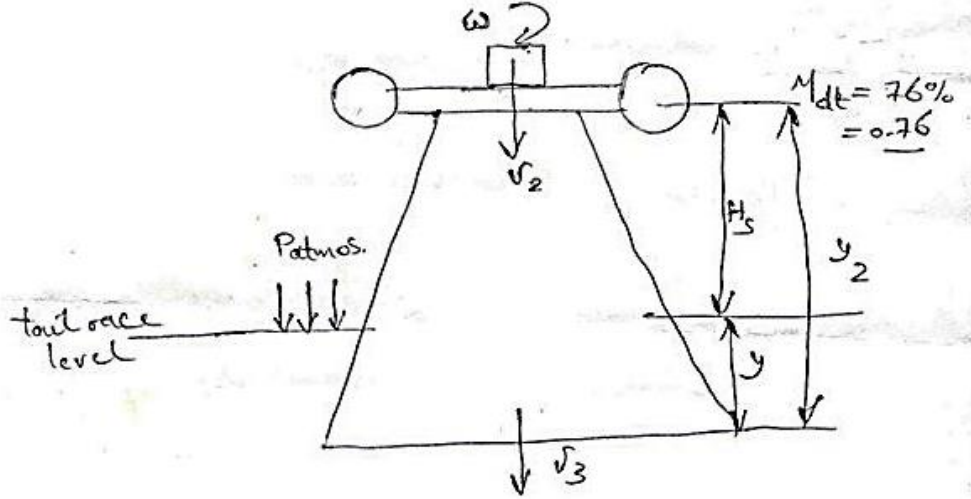
الحل:

معطى:

$$\text{ضغط مدخل أنبوب السحب} = 5 \text{ m} ، \text{ أو } \left(\text{ضغط مطلق} \right) \frac{P_2}{\rho g} = 10.3 - 5 = 5.3$$

$$H_s = 1.5 \text{ m} ، D = 2.8 \text{ m} ، H = 6 \text{ m} ، P_{0/P} = 3250 \text{ kw}$$

الشكل (13.3) أدناه يوضّح توربين لكابلان مرّكب عليه أنبوب سحب.



شكل (13.3) توربين كابلاتن مركب عليه أنبوب سحب

الطاقة عند مخرج أنبوب السحب = الطاقة عند مخرج الدوّار أو عند مدخل أنبوب السحب .

$$\frac{p_2}{\rho g} = \frac{P_{atmos}}{\rho g} - H_s - \left[\frac{(v_2^2 - v_3^2)}{2g} - H_f \right]$$

بتجاهل فقد الاحتكاك H_f في أنبوب السحب ، $H_f = 0$

$$\frac{p_2}{\rho g} = \frac{P_{atmos}}{\rho g} - H_s - \left[\frac{(v_2^2 - v_3^2)}{2g} - H_f \right] ;$$

$$5.3 = 10.3 - 1.5 - \left[\frac{(v_2^2 - v_3^2)}{2g} \right]$$

$$\therefore \left[\frac{(v_2^2 - v_3^2)}{2g} \right] = 10.3 - 1.5 - 5.3 = 3.5 \text{ m}$$

كفاءة أنبوب السحب تُعطى بـ :

$$\eta_{dt} = \frac{(v_2^2 - v_3^2)/2g}{v_2^2/2g}$$

$$0.76 = \frac{3.5}{v_2^2/2 \times 9.81} , 0.76 = \frac{3.5 \times 2 \times 9.81}{v_2^2}$$

$$\therefore v_2 = \sqrt{\frac{3.5 \times 2 \times 9.81}{0.76}} = 9.51 \text{ m/s}$$

التصريف خلال التوربين،

$$Q = \frac{\pi}{4} \times 2.8^2 \times 9.51 = 58.558 \text{ m}^3/\text{s}$$

القدرة المتاحة عند عمود التوربين،

$$P_{0/P} = \eta_0 \rho g Q H$$

$$\eta_0 = \frac{P_{0/P}}{\rho g Q H} = \frac{3250 \times 10^3}{10^3 \times 9.81 \times 58.558 \times 6} = 0.943 = 94.3\%$$

13.10 مثال (10): حساب الارتفاع الأقصى للعجلة من منسوب المُسرَّب السفلي

توربين كابلان يُؤَلد قدرة مقدارها 2250 kw تحت صافي سمت مقداره 5.5 m وبكفاءة اجمالية مقدارها 87% . لأنبوب السحب قطر مقداره 2.8 m عند مدخله وكفاءة مقدارها 78% . لتقادي التكهف يجب أن لا يهبط سمت الضغط عند مدخل أنبوب السحب أكثر من 4.5 m أسفل الضغط الجوي. أحسب الارتفاع الأقصى للعجلة من منسوب المُسرَّب السفلي.

الحل:

معطى:

$$D_1 = 2.8 \text{ m}, \quad \eta_0 = 87\%, \quad H = 5.5 \text{ m}, \quad P_{0/P} = 2250 \text{ kw}$$

$$\frac{P_{atmos} - p_2}{\rho g} = 4.5, \quad \eta_{dt} = 78\%$$

أوجد $H_2 = ?$

القدرة المتاحة عند عمود التوربين، $P_{0/P}$

$$P_{0/P} = \eta_0 \rho g Q H$$

مُعَدِّل السريان، Q

$$Q = \frac{P_{0/P}}{\eta_0 \rho g H} = \frac{2250 \times 10^3}{0.87 \times 10^3 \times 9.81 \times 5.5} = 47.93 \text{ m}^3/\text{s}$$

من معادلة استمرارية السريان (continuity equation)،

$$v_2 = \frac{Q}{A} = \frac{47.93}{\frac{\pi}{4}(2.8)^2} = 7.79 \text{ m/s}$$

$$\frac{p_2}{\rho g} = \frac{P_{atmos}}{\rho g} - H_s - \left[\frac{(v_2^2 - v_3^2)}{2g} - h_f \right]$$

$$\left[\frac{(v_2^2 - v_3^2)}{2g} - h_f \right] = \left[\frac{P_{atmos} - p_2}{\rho g} \right] - H_s$$

$$\frac{(v_2^2 - v_3^2)}{2g} - h_f = 4.5 - H_s$$

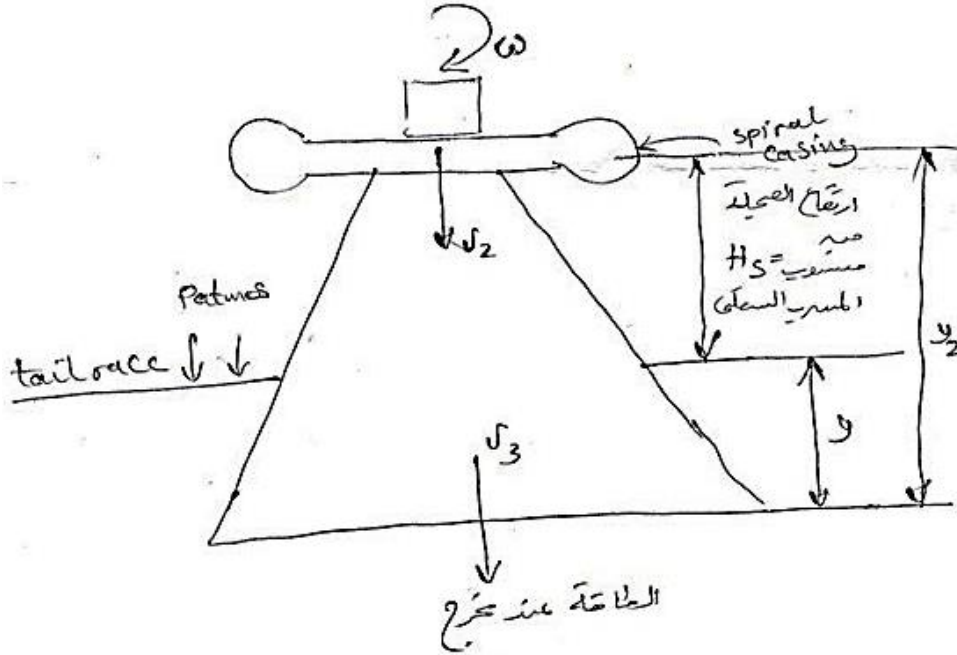
كفاءة أنبوب السحب تُعطى بـ :

$$\eta_{dt} = \frac{\frac{(v_2^2 - v_3^2)}{2g} - h_f}{\frac{v_2^2}{2g}} = \frac{4.5 - H_s}{(7.79)^2 / 2 \times 9.81} = 0.78$$

$$\Rightarrow H_s = 2.1 \text{ m}$$

أنبوب السحب:

الشكل (13.4) أدناه يوضح توربيناً لكابلان مركب عليه أنبوب سحب.



شكل (13.4) توربين لكابلان مركب عليه أنبوب سحب

الطاقة عند مخرج أنبوب السحب = الطاقة عند مخرج العجلة (الدوار) أو عند مدخل أنبوب السحب

$$\frac{p_2}{\rho g} + \frac{v_2^2}{2g} + y_2 = \frac{p_3}{\rho g} + \frac{v_3^2}{2g} + 0 + h_f \quad (1)$$

ولكن،

$$\frac{p_3}{\rho g} = \frac{P_{atmos}}{\rho g} + y \quad (2)$$

بتعويض المعادلة (2) في المعادلة (1) نحصل على،

$$\frac{p_2}{\rho g} = \frac{P_{atmos}}{\rho g} + (y - y_2) - \left[\frac{(v_2^2 - v_3^2)}{2g} - h_f \right] \quad (3)$$

أو

$$\frac{p_2}{\rho g} = \frac{P_{atmos}}{\rho g} - H_s - \left[\frac{(v_2^2 - v_3^2)}{2g} - h_f \right] \quad (4)$$

كفاءة أنبوب السحب (efficiency of draft tube)،

$$\eta_{dt} = \frac{\text{صافي الكسب في سمت الضغط}}{\text{سمت السرعة عند مدخل أنبوب السحب}} = \frac{\left\{ \frac{v_2^2 - v_3^2}{2g} - h_f \right\}}{v_2^2/2g}$$

13.11 مثال (11): تحديد السرعة النوعية للتوربين واختيار التوربين المناسب

محط قدرة هيدروليكية مقترحة يتم بناؤها باستخدام مستودع بسمت مقداره الكهربائي 18 m ، وبقدرة 15 mw .

تمّ اعطاؤك فرصة اختيار نوع توربين مناسب لهذا الموقع اذا تطلّب المولد الكهربائي تشغيل التوربين بدرجة ثابتة

مقدارها 120rev/min . استخدم البيانات الموضّحة أدناه لحساب السرعة النوعية للتوربين ومن بعد قم

باختيار نوع التوربين المناسب.

بيانات:

مدى السرعة النوعية	نوع التوربين
$N_s = \frac{N p^{\frac{1}{2}}}{H^{\frac{5}{4}}}$	
70 – 500	فرانسييس
600 – 900	دقّاع
350 – 1000	كابلان
20 – 90	متعاكس السريان
20 – 80	تيرغو
10 – 35	بالتون بنفث واحد
10 – 45	بالتون بنفثين

الحل:

$$N_s = \frac{N p^{\frac{1}{2}}}{H^{\frac{5}{4}}} = \frac{120 \times (15000)^{0.5}}{18^{1.25}} = 396.4$$

بالتالي يمكن استخدام توربين فرانسييس أو كابلان.

13.12 مثال (12): حساب السرعة النوعية، كفاءة التوربين، نسبة السرعة ونسبة السريان

توربين كابلان يطوّر قدرة مقدارها $3000kw$ تحت سمت مقداره $10m$ وسرعة دوران مقدارها $62.5 rev/min$. يكون التصريف مساوياً لـ $350 m/s$. قطر طرف الدوّار $7.5 m$ ونسبة قطر الصّرة إلى الطرف 0.43 . أحسب السرعة النوعية، كفاءة التوربين، نسبة السرعة ونسبة السريان.

الحل:

تكون نسبة السرعة مؤسّسة على سرعة طرف الريشة للدوّار

قطر الصّرة (diameter of hub)،

$$D_h = 0.43D_t = 0.43 \times 7.5 = 3.225 m$$

كفاءة التوربين (turbine efficiency)،

$$\eta = \frac{p}{\rho g Q H} = \frac{30000 \times 10^3}{10^3 \times 9.81 \times 350 \times 10} = 0.8737 = 87.37\%$$

السرعة النوعية (specific speed)

$$N_s = \frac{N p^{\frac{1}{2}}}{H^{\frac{5}{4}}} = \frac{62.5 \times (30000)^{\frac{1}{2}}}{10^{\frac{5}{4}}} = 608.75$$

$$n_s = \frac{N \left(\frac{p}{\rho}\right)^{\frac{1}{2}}}{(g H)^{\frac{5}{4}}} = \frac{62.5 \left(\frac{30000}{1000}\right)^{\frac{1}{2}}}{(9.81 \times 10)^{\frac{5}{4}}} = 0.0193$$

سرعة طرف الدوّار (tip of the rotor speed)

$$u_t = \frac{\pi D_t N}{60} = \frac{\pi \times 7.5 \times 62.5}{60} = 24.54 \text{ m/s}$$

نسبة السرعة (speed ratio)

$$= \frac{u_t}{\sqrt{2gH}} = \frac{24.54}{\sqrt{2 \times 9.81 \times 10}} = 1.752$$

سرعة السريان (flow speed)

$$v_f = \frac{Q}{\frac{\pi}{4}(D_t^2 - D_h^2)} = \frac{350}{\frac{\pi}{4}(7.5^2 - 3.225^2)} = 9.72 \text{ m/s}$$

نسبة السريان (flow ratio)

$$= \frac{v_f}{\sqrt{2gH}} = \frac{9.72}{\sqrt{2 \times 9.81 \times 10}} = 0.69$$

13.13 مثال (13): حساب زوايا الريشة عند الصّرة والطرف وعند أيّ قطر

توربين كابلان يُؤَلد قدرة مقدارها 40 mw ويعمل تحت سمت مقداره 35 m ، ويدور بسرعة

167 rev/min . يكون قطر الصّرة مساوياً لـ 2.5 m وقطر طرف الدوّار مساوياً لـ 5 m . الكفاءة

الاجمالية 87% . أحسب زوايا الريشة عند الصّرة والطرف وأيضاً عند قطر مقداره 3.75 m . أوجد أيضاً

نسبة السرعة ونسبة السريان المؤسستان على سرعة طرف الريشة. افترض $\eta_H = 90\%$.

الحل:

$$N = 167 \text{ rev/min} , \quad H = 35 \text{ m} , \quad P_{0/P} = 40 \text{ mw}$$

$$\eta_0 = 87\% , \quad D_t = 5 \text{ m} , D_h = 2.5 \text{ m}$$

$$\beta_1 = ? , \quad \beta_2 = ?$$

عند الصرّة وعند الطرف وعند قطر مقداره 3.75 m

مُعَدّل السريان (rate of flow)

$$Q = \frac{P_{0/P}}{\eta_0 \rho g H} = \frac{40 \times 10^6}{0.87 \times 10^3 \times 9.81 \times 35} = 133.9 \text{ m}^3/\text{s}$$

بافتراض عدم وجود اعتراض للسريان من قبل الريش ،

$$Q = A_f v_f , \quad k = 1 \text{ عامل مساحة الريشة ،}$$

$$v_f = \frac{Q}{A_f} = \frac{133.9}{\frac{\pi}{4}(5^2 - 2.5^2)} = 9.09 \text{ m/s}$$

سرعة طرف الريشة (speed of blade tip)

$$u_t = \frac{\pi D_t N}{60} = \frac{\pi \times 5 \times 167}{60} = 43.72 \text{ m/s}$$

سرعة الصرّة (speed of hub)

$$u_h = \frac{\pi D_h N}{60} = \frac{\pi \times 2.5 \times 167}{60} = 21.86 \text{ m/s}$$

السرعة عند قطر متوسط مقداره 3.75 m ،

$$u_m = \frac{\pi D_m N}{60} = \frac{\pi \times 3.75 \times 167}{60} = 32.79 \text{ m/s}$$

$$\eta_H = \frac{u_1 v_{w_1}}{g H}$$

$$u_1 v_{w_1} = \eta_H g H = 0.9 \times 9.81 \times 35 = 309 \text{ m}^2/\text{s}^2 = \text{constant}$$

عند الطرف، v_{w_1} ،

$$= \frac{309}{43.72} = 7.07 \text{ m/s} , v_{w_1} = \frac{309}{u_t}$$

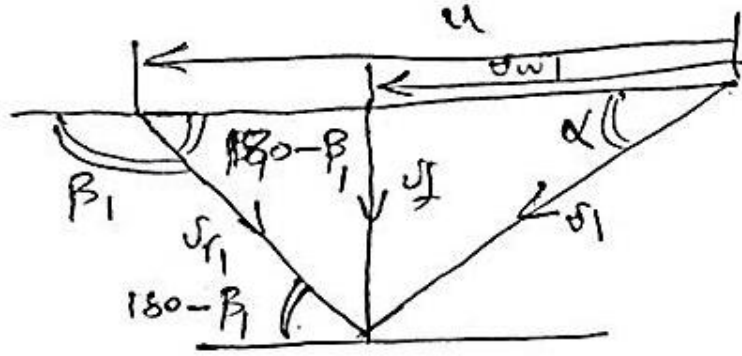
عند الصرّة، v_{w_1} ،

$$= \frac{309}{21.86} = 14.14 \text{ m/s}, v_{w_1} = \frac{309}{u_h}$$

عند المنتصف، v_{w_1} ،

$$= \frac{309}{32.79} = 9.42 \text{ m/s}, v_{w_1} = \frac{309}{u_m}$$

في كلِّ الحالات $u > v_w$. عليه فإنَّ مخطط السرعات للدخل يظهر كما هو موضَّح في الشكل (13.5) أدناه.



شكل (13.5) مخطط سرعات الدخول لتوربين كابلان عند $u > v_w$

$$\tan \beta_1 = \frac{v_f}{u - v_{w_1}}$$

عند الطرف،

$$\tan(180 - \beta_1) = \frac{9.09}{43.72 - 7.07} \therefore \beta_1 = 180^\circ - 13.92^\circ = 166.08^\circ$$

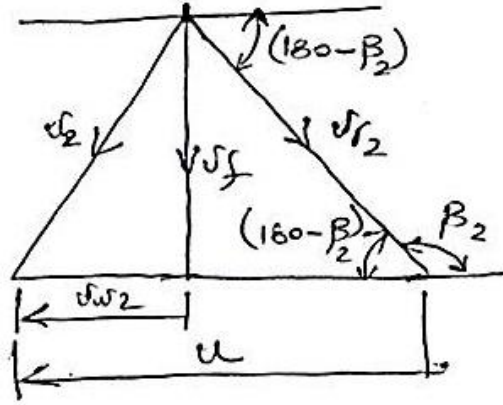
عند قطر متوسط،

$$\tan(180 - \beta_1) = \frac{9.09}{32.79 - 9.42} \therefore \beta_1 = 180 - 21.25 = 150.75^\circ$$

عند الصرّة،

$$\tan(180 - \beta_1) = \frac{9.09}{21.86 - 14.14} \therefore \beta_1 = 180 - 49.66 = 130.34^\circ$$

نفس الشيء بالنسبة لمخطط سرعات الخرج كما موضَّح في الشكل (13.6) أدناه:



شكل (13.6) مخطط سرعات الخرج لتوربين كابلان عندما $u > v_w$

عندما يكون الخروج نصف قطرياً،

$$v_{w2} = 0$$

$$\therefore v_2 = v_f$$

عند الطرف،

$$(\tan 180 - \beta_2) = \frac{v_f}{u} = \frac{9.09}{43.72}$$

$$\therefore \beta_2 = (180 - 11.57)^\circ$$

عند متوسط القطر،

$$\tan(180 - \beta_2) = \frac{9.09}{32.79}$$

$$\therefore \beta_2 = (180 - 15.5)^\circ$$

عند الصرّة،

$$\tan(180 - \beta_2) = \frac{9.09}{21.86}$$

$$\therefore \beta_2 = (180 - 22.6)^\circ$$

عند طرف الريشة،

$$\text{نسبة السرعة} = \frac{u}{\sqrt{2gH}} = \frac{43.72}{\sqrt{2 \times 9.81 \times 35}} = 1.67$$

$$\text{نسبة السريان} = \frac{v_f}{\sqrt{2gH}} = \frac{9.09}{\sqrt{2 \times 9.81 \times 35}} = 0.35$$

السرعة النوعية، N_s

$$N_s = \frac{N p^{\frac{1}{2}}}{H^{\frac{5}{4}}} = \frac{167 \sqrt{40 \times 10^3}}{35^{\frac{5}{4}}} = 392.34$$

السرعة النوعية اللابعدية، n_s

$$n_s = \frac{N(p/\rho)^{\frac{1}{2}}}{(gH)^{\frac{5}{4}}} = \frac{\frac{167}{60} (40000 \times 10^3)^{\frac{1}{2}}}{(9.81 \times 35)^{\frac{5}{4}}} = 0.012$$

13.14 مثال (14): تحديد السمت وزاوية الريشة عند منتصف نصف القطر

توربين كابلان يُولد قدرة مقدارها $30Mw$ ويدور بسرعة 175 rev/min . الكفاءة الاجمالية هي 85% والكفاءة الهايدروليكية هي 91% . قطر الطرف 5 m وقطر الصُرّة 2 m . حدّد السمّت، وزوايا الريشة عند منتصف نصف القطر. مُعدّل السريان هو $140 \text{ m}^3/\text{s}$.

الحل:

$$P_{0/P} = \eta_0 \rho g Q H$$

$$\therefore H = \frac{P_{0/P}}{\eta_0 \rho g Q} = \frac{30 \times 10^6}{0.85 \times 10^3 \times 9.81 \times 140} = 25.7 \text{ m}$$

$$\eta_H \times \text{القدرة المتاحة من المائع} = \text{القدرة المُولدة}$$

عند منتصف نصف القطر، القدرة المُولدة ،

$$= \frac{30 \times 10^6}{0.85} \times 0.93 = 32.82 \text{ Mw}$$

$$u = \frac{\pi D_m N}{60} = \frac{\pi \times 3.5 \times 175}{60} = 32.07 \text{ m/s}$$

$$\dot{m} u_1 v_{w_1} = 32.82 \times 10^6$$

$$\rho Q u_1 v_{w_1} = 32.82 \times 10^6$$

$$10^3 \times 140 \times 32.07 v_{w_1} = 32.82 \times 10^6$$

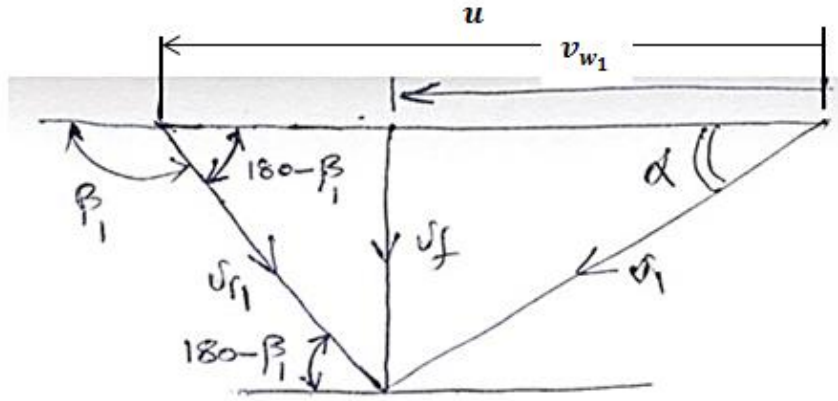
$$\therefore v_{w_1} = 7.14 \text{ m/s}$$

(note : $u_1 v_{w_1} = \text{constant at all radii}$)

$$v_f = \frac{Q}{A_f} = \frac{140}{\frac{\pi}{4}(5^2 - 2^2)} = 8.5 \text{ m/s}$$

$$v_{w_1} < u$$

\therefore مخطط السرعة يعطي كما موضَّح في الشكل (13.7) أدناه.



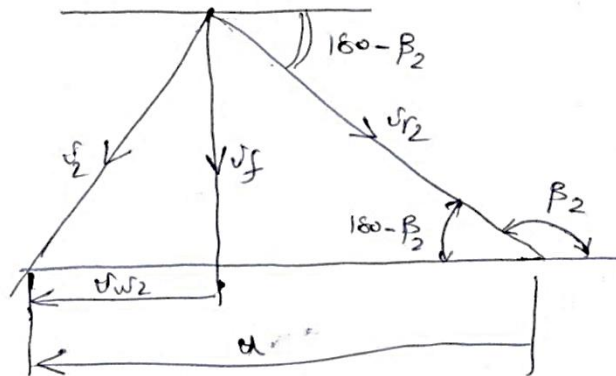
شكل (13.7) مخطط لتوربين كابلان

$$\tan(180 - \beta_1) = \frac{v_f}{u_1 - v_{w_1}} = \frac{8.5}{32.07 - 7.14}$$

$$\therefore 180 - \beta_1 = 18.82^\circ$$

18.82° باتجاهه سالب لـ u ، 161.18° باتجاه موجب لـ u . يكون مثلث الخرج قائم الزاوية باعتبار

$v_{w_2} = 0$ ، كما هو واضح في الشكل (13.8) أدناه.



شكل (13.8) مخطط سرعات الخرج لتوربين كابلان

$$\tan(180 - \beta_2) = \frac{v_f}{u} = \frac{8.5}{32.07} \therefore \beta_2 = 14.8^\circ$$

14.8° باتجاه سالب مع u و 165.2° باتجاه موجب مع u

$$\tan \alpha = \frac{v_f}{v_{w_1}} \therefore \alpha = \tan^{-1} \frac{8.5}{7.14} = 50^\circ$$

13.15 مثال (15): تحديد القدرة والسرعة النوعية البعدية واللابعدية لتوربين كابلان

توربين كابلان تحت سمت مقداره 26.5 m ، يكون مُعدّل سريان الماء مساو لـ $170 \text{ m}^3/\text{s}$. الكفاءة

الاجمالية 90% . حدّد القدرة والسرعة النوعية البعدية واللابعدية. سرعة التوربين هي $150 \text{ rev}/\text{min}$.

الحل:

$$P_{0/P} = \eta_0 \rho g Q H$$

$$= 0.9 \times 10^3 \times 9.81 \times 170 \times 26.5 = 39.77 \times 10^6 \text{ w} = 39.77 \text{ MW}$$

السرعة النوعية البعدية، N_s ،

$$N_s = \frac{N p^{\frac{1}{2}}}{H^{\frac{5}{4}}} = \frac{150 \sqrt{39.77 \times 10^3}}{(26.5)^{\frac{5}{4}}} = 497.5$$

السرعة النوعية اللابعدية، n_s ،

$$n_s = \frac{N (p/\rho)^{\frac{1}{2}}}{(g H)^{\frac{5}{4}}} = \frac{150 \left[\frac{39.77 \times 10^3}{10^3} \right]^{\frac{1}{2}}}{(9.81 \times 26.5)^{\frac{5}{4}}} \\ = 0.0151 \text{ rev}$$

13.16 مثال (16): تحديد السرعة لتوربين كابلان

يتم اقتراح تركيب توربين كابلان في موقع مُعيّن بقدرة مقدارها 30 MW وبكفاءة اجمالية مقدارها 0.89 .

السمت المتاح 42 m . حدّد السرعة اذا كان قطر الصرّة إلى قطر الطرف يساوي 0.5 ونسبتا السريان والسرعة

هما 0.5 و 1.8 .

الحل:

$$H = 42 \text{ m} , \quad \eta_0 = 0.89 , \quad P_{0/P} = 30 \times 10^6 \text{ W}$$

$$\frac{u}{\sqrt{2gH}} = 1.8 , \quad \frac{v_f}{\sqrt{2gH}} = 0.5 , \quad \frac{D_h}{D_t} = 0.5 , \quad N = ?$$

مُعَدِّل السريان،

$$Q = \frac{P_{0/P}}{\eta_0 \rho g H} = \frac{30 \times 10^6}{0.89 \times 10^3 \times 9.81 \times 42} = 81.81 \text{ m}^3/\text{s}$$

$$\text{نسبة السريان} = \frac{v_f}{\sqrt{2gH}} = 0.5$$

$$\therefore v_f = 0.5 \sqrt{2 \times 9.81 \times 42} = 14.35 \text{ m/s}$$

$$Q = A_f v_f = \frac{\pi}{4} (D_t^2 - D_h^2) v_f$$

$$D_h = 0.5 D_t$$

$$\therefore Q = \frac{\pi}{4} (D_t^2 - (0.5 D_t)^2) v_f = \frac{\pi}{4} \times 0.75 D_t^2 v_f$$

$$D_t = \sqrt{\frac{4Q}{\pi \times 0.75 v_f}} = \sqrt{\frac{4 \times 81.81}{\pi \times 0.75 \times 14.35}} = 3.11 \text{ m}$$

$$u = 1.8 \sqrt{2gH} = 1.8 \sqrt{2 \times 9.81 \times 42} = 51.67 \text{ m/s}$$

$$u = \frac{\pi D_t N}{60} , \quad \therefore N = \frac{60u}{\pi D_t} = \frac{60 \times 51.67}{\pi \times 3.11} = 317.3 \text{ rev/min}$$

13.17 مثال (17): تحديد السرعة، زاوية مخرج ريشة التوجيه وزاوية مخرج الدوّار

توربين كابلان يُؤَلد قدرة مقدارها 10 Mw تحت سمت مقداره 25 m . قطرا الصُرّة والطرف هما

1.2 m و 3 m . الكفاءتان الهايدروليكية والإجمالية هما 0.9 و 0.85 . إذا كان كلا مثلثي السرعة هما

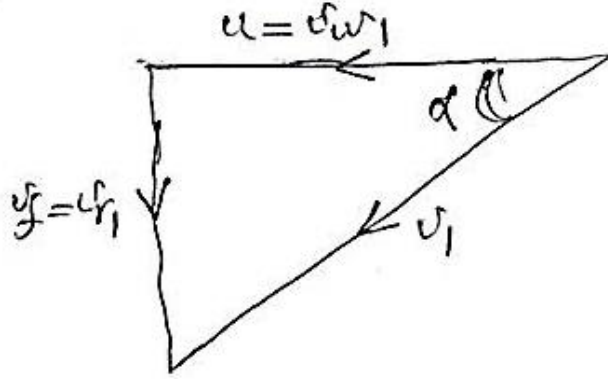
قائمي الزاوية، حدّد السرعة، زاوية مخرج ريشة التوجيه وزاوية مخرج الريشة.

الحل:

$$\eta_H = 0.9, D_t = 3 \text{ m}, D_h = 1.2 \text{ m}, H = 25 \text{ m}, \eta_0 = 0.85, P_{0/P} = 10 \times 10^6 \text{ w}$$

$$\beta_2 = ?, \quad \alpha = ?, \quad N = ?$$

مثلثا سرعات الدخل والخرج موضحتان في الأشكال (13.9) و (13.10) أدناه.



شكل (13.9) مخطط سرعات الدخل لتوربين كابلان

$$Q = \frac{P_{0/P}}{\rho g H \eta_0} = \frac{10 \times 10^6}{10^3 \times 9.81 \times 25 \times 0.85} = 47.97 \text{ m}^3/\text{s}$$

$$v_f = \frac{Q}{A_f} = \frac{47.97}{\frac{\pi}{4}(3^2 - 1.2^2)} = 8.08 \text{ m/s}$$

القدرة المُولدة (power generated)،

$$\dot{m} u v_{w_1} = \frac{P_{0/P}}{\eta_H}$$

$$\dot{m} = \rho Q = 10^3 \times 47.97 \text{ kg/s}$$

$$u = v_{w_1}$$

$$\therefore u^2 = \frac{P_{0/P}}{\eta_H \dot{m}} = \frac{10 \times 10^6}{0.9 \times 10^3 \times 47.79}$$

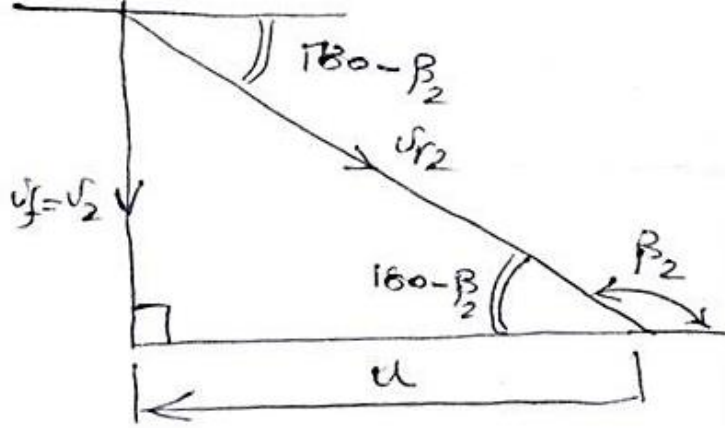
$$\therefore u = \sqrt{\frac{10 \times 10^6}{0.9 \times 10^3 \times 47.97}} = 15.22 \text{ m/s}$$

$$\alpha = \tan^{-1} \frac{v_f}{u} = \tan^{-1} \frac{8.08}{15.22} = 28^\circ$$

عند المخرج، $v_{f1} = v_{f2} = v_f$ ، $u_2 = u_1 = u$

$$\tan(180 - \beta_2)^\circ = \frac{8.08}{15.22}$$

$$\therefore 180 - \beta_2 = \tan^{-1} \frac{8.08}{15.22} = 28^\circ$$



شكل (13.10) مخطط سرعات الخرج لتوربين كابلان

$$u = \frac{\pi D_t N}{60}$$

$$\therefore N = \frac{60u}{\pi D_t} = \frac{60 \times 15.22}{\pi \times 3} = 96.9 \text{ rev/min}$$

13.18 مثال (18): تحديد الكفاءة الهيدروليكية اعتماداً على كفاءة أنبوب السحب

في محطة هيدروليكية ذات سمت منخفض حيث يكون السم الكلي 7 m . يتم استخدام أنبوب سحب ليسترجع جزء من سمت السرعة. اذا كانت السرعة عند مخرج التوربين أو عند مدخل أنبوب السحب هي 7 m/s وتلك عند مخرج أنبوب السحب هي 5 m/s ، 7 m/s ، 5 m/s ، حدّد الكفاءة الهيدروليكية إذا كانت كفاءة أنبوب السحب هي 100% واذا كانت كفاءة أنبوب السحب لاسترجاع طاقة السرعة هي 80% . ما هي الكفاءة إذا تم فقد جميع سرعات المخرج. افترض أنه ليست هنالك فقدات أخرى.

الحل:

$$7 \text{ m} = \text{السم الكلي}$$

سمت السرعة عند مدخل أنبوب السحب،

$$= \frac{v_2^2}{2g} = \frac{7^2}{2 \times 9.81} = 2.5 \text{ m}$$

سمت السرعة عند مخرج أنبوب السحب،

$$= \frac{v_3^2}{2g} = \frac{5^2}{2 \times 9.81} = 1.27 \text{ m}$$

عندما يتم استرجاع 100% من سمت السرعة،

$$\text{السمت المسترجع} = 2.5 - 1.27 = 1.23 \text{ m}$$

الحالة (1): الكسب الأقصى = -1.23 m

$$\therefore \text{الفقد} = 2.5 - 1.23 = 1.27$$

$$\therefore \eta_H = (7 - 1.27)/7 = 0.8186 = 81.86\%$$

الحالة (2): $0.8(2.5 - 1.27) = 0.984 \text{ m}$ = الكسب اذا تم استرجاع 80%

$$\text{السمت المفقود} = (2.5 - 0.984) = 1.516 \text{ m}$$

$$\therefore \eta_H = (7 - 1.516)/7 = 0.7834 \text{ or } 78.34\%$$

الحالة (3): إذا لم يكن هنالك استرجاع

$$\eta_H = (7 - 2.5)/7 = 0.6429 \text{ or } 64.29\%$$

13.19 مثال (19): تحديد سمت الضغط عند مخرج توربين دقّاع

في ترتيب أنبوب سحب لتوربين دقّاع يكون مُعدّل السرّيان $150 \text{ m}^3/\text{s}$. مساحة المدخل لأنبوب السحب هي

15 m^2 بينما مساحة المخرج هي 22.5 m^2 . يبعد الدوّار أو مدخل أنبوب السحب مسافة 0.5 m أعلى

منسوب الماء السفلي. إذا كان سمت السرعة المسترجع بواسطة أنبوب السحب هو 80% ، حدّد سمت الضغط

عند مخرج التوربين.

الحل:

باعتبار منسوب المُسرَّب السفلي كمرجعية،

$$h_1 + \frac{v_1^2}{2g} + z_1 = h_2 + \frac{v_2^2}{2g} + z_2 + \text{losses} \rightarrow (1)$$

$$v_1 = \frac{Q}{A_i} = \frac{150}{15} = 10 \text{ m/s} , \quad v_2 = \frac{Q}{A_o} = \frac{150}{22.5} = 6.67 \text{ m/s}$$

$$z_1 = -0.5 \text{ m} , z_2 = 0 , \quad h_2 = h_{atmos} = 10 \text{ m of water}$$

$$\text{الفقودات} = \frac{0.2(v_1^2 - v_2^2)}{2g}$$

بإعادة ترتيب المعادلة (1) وتعويض القيم ، فإنَّ الضغط عند مخرج التوربين يُعطى كالاتي:

$$h_1 = 10 + 0.5 + \left[\frac{6.67^2 - 10^2}{2 \times 9.81} \right] + 0.2 \left[\frac{10^2 - 6.67^2}{2 \times 9.81} \right]$$

$$h_1 = 10 + 0.5 - 2.83 + 0.57 = 8.24 \text{ m (absolute)}$$

$$= 1.76 \text{ (vacuum) أو}$$

13.20 مثال (20): تحديد الضغط عند مدخل أنبوب السحب

مدخل أنبوب السحب لتوربين رد فعلي يبعد مسافة 2.5 m فوق منسوب المُسرَّب السفلي. مساحة المخرج تُمثَّل

3 أضعاف مساحة المدخل. السرعة عند المدخل 8 m/s . يتم استرجاع 80% من سمت السرعة. معتبراً

السمت نتيجة لتأثير الضغط الجوي يُعادل 10 m من عمود الماء، حدِّد الضغط عند مدخل أنبوب السحب.

الحل:

يتم اعتبار منسوب المُسرَّب السفلي كمرجعية،

$$h_1 + \frac{v_1^2}{2g} + z_1 = h_2 + \frac{v_2^2}{2g} + z_2 + \text{losses}$$

$$v_1 = 8 \text{ m/s} , \quad v_2 = 8 \times \frac{1}{3} = 2.67 \text{ m/s}$$

$$z_1 = 2.5 \text{ m} , \quad z_2 = 0 , \quad h_2 = 10 \text{ m}$$

$$\text{الفقودات} = 0.2 \left[\frac{v_1^2 - v_2^2}{2g} \right]$$

بتعويض القيم عاليه،

$$h_1 = 10 - 2.5 + \left[\frac{2.67^2 - 8^2}{2 \times 9.81} \right] + 0.2 \left[\frac{8^2 - 2.67^2}{2 \times 9.81} \right]$$

$$= 5.18 \text{ m (absolute) or } 4.82 \text{ m (vacuum)}$$

السمت المفقود بالاحتكاك وسرعة المخرج هو:

$$h_2 = 0.2 \left[\frac{8^2 - 2.67^2}{2 \times 9.81} \right] + \left[\frac{2.67^2}{2 \times 9.81} \right] = 0.58 + 0.36 = 0.94 \text{ m}$$

الفصل الرابع عشر

مسائل في التوربينة الدفاعة وتوربينة كابلان باستخدام نظرية كمية الحركة

Problems in Propeller and Kaplan Turbines using Momentum Theorem**14.1 مسألة (1):** حساب زوايا ريشة الدوّار عند المدخل والمخرج لكلٍ من الطرف والصّرة

في توربين كابلان قطرا الصّرة والطرف هما 2.5 m و 5 m على التوالي. عندما يدور بسرعة 150 rev/min تحت سمّت مقداره 30 m ، يقوم بتوليد قدرة مقداره 30 Mw . الكفاءة الاجمالية 85% والكفاءة الهيدروليكية 90% . حدّد زوايا ريشة الدوّار عند المدخل والمخرج لكلٍ من الطرف والصّرة. إفترض تدويم صفري عند المخرج، ويكون حاصل ضرب سرعة التدويم وسرعة طرف الريشة ثابتاً عند كل الأقطار.

Ans. {14°, 52.9°, 11.7°, 22.5°}**14.2 مسألة (2):** تحديد قطر عجلة وسرعة التوربين

يُولد توربين كابلان بكفاءة مقداره 90% قدرة مقداره 25 Mw ، يكون السمّت المتاح مكافئاً لـ 40 m . نسبة السرعة ونسبة السريان هما 2 و 0.6 على الترتيب. نسبة الصّرة إلى الطرف هي 0.4 . حدّد قطر وسرعة التوربين.

Ans. {2.5 m , 428.6 rev/min}**14.3 مسألة (3):** حساب السرعة، زاوية ريشة التوجيه وزاوية مخرج الدوّار

توربين كابلان ينتج قدرة مقداره 12 Mw تحت سمّت مقداره 28 m . أقطار الصّرة والطرف للدوّار هما 1.1 m و 2.9 m على الترتيب. إذا كانت الكفاءة الاجمالية 85% ومثلثا سرعات المدخل والمخرج قائما الزاوية. أحسب السرعة، زاوية ريشة التوجيه وزاوية مخرج الدوّار. الكفاءة الهيدروليكية 94% .

14.4 مثال (4): تحديد نسبة السرعة المؤسسة على القطر الخارجي للدوّار

توربين كابلان يُولد قدرة مقداره 35000 kw عندما يدور بسرعة 240 rev/min . السرعة النوعية البعدية

هي 320 . حدّد السمّت المتاح. إذا كانت الكفاءة الاجمالية هي 84.5% ونسبة قطر الصُرّة إلى قطر الطرف 0.3 . حدّد نسبة السرعة المؤسّسة على القطر الخارجي. إفترض نسبة سريان مقدارها 0.35 .

Ans. {21.27 m , 2.525}

14.5 مسألة (5): حساب زاوية مخرج ريشة التوجيه وزاوية مدخل الدوّار

توربين سريان محوري بقطر طرف مقداره 4.5 m وقطر صُرّة مقداره 2.5 m . القدرة المتولدة هي 21 Mw . سرعة الدوران هي 140 rev/min . صافي السمّت هو 20 m . الكفاءتان الهايدروليكية والاجمالية هما 94% و 80% على الترتيب. أحسب زاوية مخرج ريشة التوجيه وزاوية مدخل الدوّار.

Ans. {63.2° , 22.05°}

14.6 مسألة (6): حساب سرعة وقطر التوربين

توربين سريان محوري من نوع كابلان يُؤلّد قدرة مقدارها 20 Mw عندما يعمل تحت سمّت مقداره 20 m . نسبة السرعة هي 2 ونسبة السريان هي 0.6 . قطر الصُرّة يُمثّل 35% من قطر الطرف. أحسب سرعة التوربين وقطره.

Ans. {198 rev/ min, 3.8 m}

14.7 مسألة (7): تحديد زوايا مدخل ومخرج الريشة عند الطرف

توربين كابلان يشتغل تحت صافي سمّت مقداره 20 m و يُؤلّد 16 Mw بكفاءة هاييدروليكية مقدارها 90% وكفاءة إجمالية 80% . القطر الخارجي للدوّار 4.2 m قطر الصُرّة 2 m . السرعة النوعية اللابعديّة هي 0.8 . حدّد زوايا مدخل ومخرج الريشة عند الطرف اذا كان $v_{w2} = 0$.

Ans. {9.2° , 18°}

14.8 مسألة (8): تحديد قطر وسرعة الدوّار

توربين سريان محوري يُؤلّد 7.5 Mw تحت سمّت مقداره 5.5 m بكفاءة اجمالية 85% . قطر الصُرّة هو $\frac{1}{3}$ قطر الطرف. حدّد قطر وسرعة الدوّار.

Ans. {5.58 m , 75 rev/min}

14.9 مسألة (9): تحديد الضغط عند أعلى أنبوب السحب والسمت المفقود في أنبوب السحب

في أنبوب سحب مُنْبَت إلى توربين رد فعلي قطر المدخل هو 3 m ومساحة المخرج هي $20 m^2$. السرعة عند المدخل هي 5 m/s . يبعد مخرج التوربين مسافة 5 m فوق منسوب المُسْرَب السفلي. الفقد في أنبوب السحب يُمَثَّل 50% من سمت السرعة عند المخرج. حدّد الضغط عند أعلى أنبوب السحب. أيضاً أوجد السمت المفقود في أنبوب السحب.

Ans. {6.03 m (vacuum) , 0.08 m }

14.10 مسألة (10): تحديد الضغط الفراغي عند مخرج التوربين والقدرة الضائعة في طاقة السرعة عند المخرج

البيانات التالية ترجع الى أنبوب سحب لتوربين فرانسيس ضخم. مساحة المدخل $25 m^2$ ، المساحة عند المخرج $75 m^2$ ، السرعة عند المدخل 12 m/s . المستوى فوق منسوب المُسْرَب السفلي لمخرج التوربين يعادل 0.9 m . إذا كان الفقد في أنبوب السحب نتيجة للاحتكاك يُعادل 20% من طاقة السرعة عند المدخل، حدّد الضغط الفراغي عند مخرج التوربين. أوجد أيضاً القدرة الضائعة في طاقة السرعة عند المخرج.

Ans. {5.95 m (vacuum) , 2000 kw}

14.11 مسألة (11): تحديد كفاءة أنبوب السحب

قطر المدخل لأنبوب سحب 3 m . الارتفاع فوق المنسوب الأسفل 2.5 m . الضغط المقاس عند الأعلى 3.1 m فراغ . مُعَدَّل السريان $30 m^3/s$. حدّد كفاءة أنبوب السحب.

Ans. {65.5%}

14.12 مسألة (12): تحديد زوايا المدخل والمخرج للريشة عند متوسط نصف القطر

توربينة محورية السريان تشتغل تحت سمت مقداره 21.8m وتنتج قدرة مقدارها 21MW عندما تدور بسرعة 140 rev/min . يكون قطر العجلة الخارجي 4.5m وقطر الصرة 2.0m . إذا كانت الكفاءة الهيدروليكية تساوي 94% والكفاءة الإجمالية هي 88% ، حدّد زوايا المدخل والمخرج للريشة عند متوسط نصف القطر .

Ans. {30°, 20° 20'}

14.13 مسألة (13): تحديد مُعدّل السريان، زاوية ريشة الدوّار عند المخرج وقدرة الخرج

توربينة ذات سريان محوري، بريش ثابتة أعلى السريان للدوّار الذي يشتغل بسرعة 250rev/min لها قطر خارجي مقداره 1.8m وقطر داخلي مقداره 0.75m . عند متوسط القطر فإنّ زاوية الخرج في الريش الثابتة هي

40° وزاوية الدوّار عند المدخل هي 30°، كلتاهما مقاسة من اتجاه سرعة الريشة. حدّد الآتي:

أ) مُعدّل السريان الذي تكون عنده زاوية السقوط للريش الدوّارة صفر مفترضاً أنّ السرعة المحورية منتظمة.

ب) زاوية ريشة الدوّار عند المخرج إذا كانت مكونة التدويم مساوية للصفر.

ج) قدرة الخرج إذا كان التغير في التدويم مستقل عن نصف القطر.

Ans. {12m³/s , 18.9° , 1360w}

الفصل الخامس عشر

التوربينة الدفاعة وتوربينة كابلان مؤسستان على نظرية الجسيمات
أو الجنيحات الهوائية

Propeller and Kaplan Turbines Based on Aerofoidal Theorem

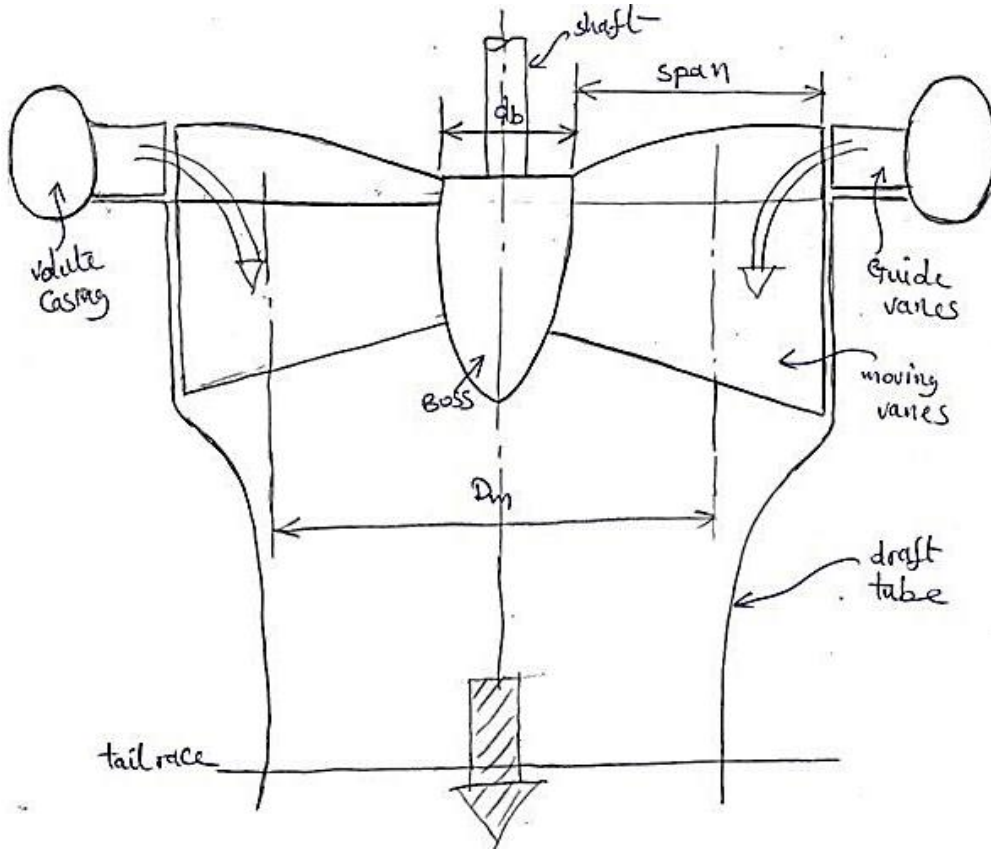
15.1 مدخل (Introduction):

تتكون توربينة الدفع أو التوربينة الدفاعة من صرة محاطة بعدد من الألواح (الريش) (من 4 إلى 6)، وتكون معلقة من عمود رأسي. هنالك حلقة من ريش التوجيه مشابهة لتلك الموجودة في توربينة فرانسيس يتم استخدامها لتوجيه الماء على الريش المتحركة ولزيادة السرعة المطلقة. ريش التوجيه تجعل سريان الماء فوق الريش المتحركة موازياً لمحور الدوران. يغادر الماء الريش بدون مكونة تدويم (whirl component). يتم أيضاً استخدام أنبوب سحب لخلق ضغط سالب عند مخرج التوربينة. إذا تمت سبابة الريش المتحركة مع الصرة يتم تسمية التوربينة بتوربينة الدفع أو التوربينة الدفاعة، أما إذا كانت الريش قابلة للضبط لتوافق أو لتتناسب شروط الحمل الجزئي، فيتم تسمية التوربينة بتوربينة كابلان. تكون خصائص الحمل الجزئي لتوربينات الدفع فقيرة جداً. توربينة الدفع (التوربينة الدفاعة) أو توربينة كابلان هي توربينة رد فعلية محورية السريان.

يتطلب هذا النوع من التوربينات سمناً يقل عن 60m مقارنة بتوربينات فرانسيس التي تتطلب سمناً أقل من 370m وتوربينات عجلة بلتون التي تتطلب سمناً أكبر من 370m .

تصميم الريش يمكن أن يكون مؤسساً إما على نظرية كمية الحركة (momentum theorem) التي تم شرحها في الفقرة (14.1) أعلاه أو على نظرية الجسيمات الهوائية (aerofoil theorem).

الشكل (15.1) أدناه يوضح الأجزاء الرئيسية للتوربينة الدفاعة أو توربينة كابلان.



شكل (15.1) التوربينة الدفاعة أو توربينة كابلان

1/ إذا كان تصميم الريش مؤسساً على نظرية كمية الحركة:

عادةً ما يتم جعل سرعة التدويم عند المخرج مساوية لصفر.

$$v_{w_2} = 0, v_2 = v_{f_2}$$

$$u_1 = u_2 = u = \frac{\pi D_m N}{60} \quad (i)$$

(ii) النطاق + قطر الصرة = $D_m = d_b + span$ ، متوسط قطر العجلة أو الدوار

$$\text{القدرة المولدة بالعجلة} = m^o (v_{w_1} u_1 - v_{w_2} u_2) = m^o (u v_{w_1} - u v_{w_2})$$

$$= m^o u v_{w_1} \quad (iii)$$

بما أن $v_{w_2} = 0$.

سرعة السريان تكون ثابتة في حالات الحمولة الكاملة،

$$v_{f_1} = v_{f_2} = v_f$$

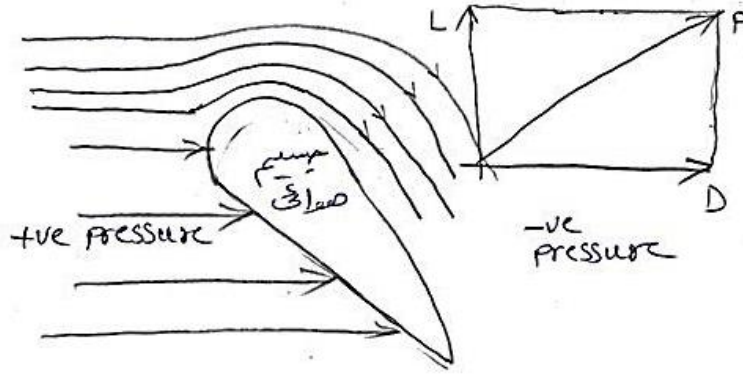
ويمكن حسابها من المعادلة،

$$Q = \frac{\pi}{4} (D_{at}^2 - d_b^2) v_f \cdot k \quad (iv)$$

تكون مساحة السريان قابلة للضبط بالتالي فإن المعادلة (iv) عاليه يجب أن لا يتم استخدامها ما لم تكون الريش مفتوحة بالكامل.

/2 إذا كان تصميم الريش مؤسساً على نظرية الجسيمات الهوائية:

الشكل (15.2) أدناه يوضّح خطوط السريان أعلى وأسفل جسيم أو جناح هوائي.



شكل (15.2) خطوط السريان أعلى وأسفل جسيم هوائي

خطوط السريان حول الجسيم الهوائي تتصرف كما موضح في الشكل (4.2) عاليه، مسببة في خفض الضغط

فوق السطح العلوي وفي زيادة الضغط على السطح السفلي.

محصلة القوة على الجسيم الهوائي (القوة P) يمكن تحليلها في اتجاه مواز لاتجاه خطوط السريان معطياً قوة

السحب D، وفي اتجاه متعامد مع خطوط السريان معطياً قوة الرفع L . هاتين القوتين يتم الحصول عليهما

مختبرياً باستخدام نفق الهواء أو الرياح (wind tunnel).

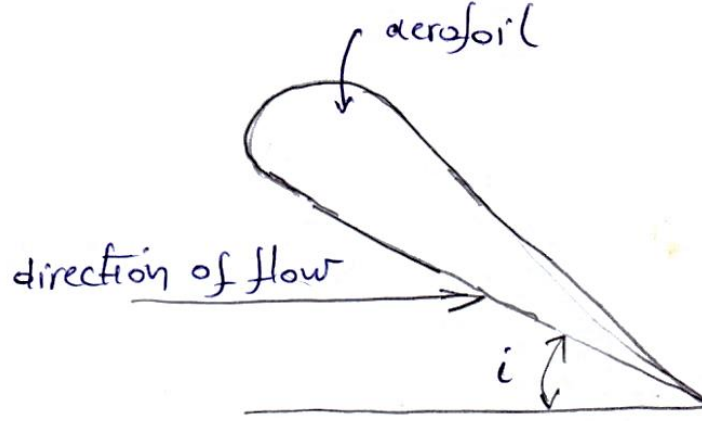
$$L = \frac{1}{2} C_L \rho A v_r^2$$

، قوة الرفع

$$L = \frac{1}{2} C_D \rho A v_r^2$$

، قوة السحب

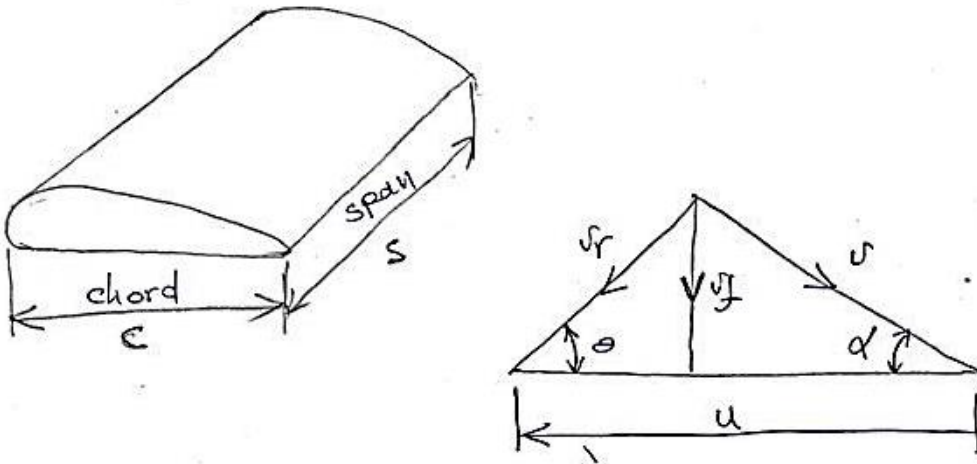
الشكل (15.3) أدناه يوضح إتجاه السريان (stream orientation) وزاوية السقوط أو الهجوم (angle of incidence or angle of attack).



شكل (15.3) إتجاه السريان وزاوية السقوط أو الهجوم

حيث i = زاوية السقوط أو زاوية الهجوم (angle of incidence or angle of attack).

الأشكال (15.4) و (15.5) يمثلان على الترتيب مخطط السرعات لجسيم هوائي ووتره ونطاق جسيم هوائي.



شكل (15.5) وتره ونطاق جسيم هوائي

شكل (15.4) مخطط السرعات لجسيم هوائي

يتم إعطاء القوة المماسية F_t والقوة المحورية F_a لجسيم هوائي كما يلي:

$$F_t = \frac{1}{2} \rho A v_r^2 (C_L \sin\theta - C_D \cos\theta)$$

$$F_a = \frac{1}{2} \rho A v_r^2 (C_L \cos\theta - C_D \sin\theta)$$

$$\text{القدرة المنتجة} = F_t \times u$$

$$\text{القدرة المولدة الكلية} = Z \times F_t \times u$$

$$\text{حيث ، } Z = \text{عدد ريش الجسم الهوائي}$$

15.2 أمثلة ومسائل محلولة في التوربينة الدفاعة وتوربينة كابلان مؤسستان على نظرية الجسيمات أو الجنيحات الهوائية

مثال (1):

توربينة مائية رد فعلية من نوع السريان المحوري، مركب عليها 5 ريش جسيمات هوائية وسرعتها 180rev/min . متوسط نصف قطر دائرة الريشة أو العجلة هو 1.45m ، وطول الريشة في اتجاه نصف قطري هو 380mm . وتره الجسم الهوائي تكون مائلة بزاوية 12° على اتجاه الحركة وطول الوتره 1.2m . زاوية ريش التوجيه هي 22° . قيم معاملات الرفع C_L والسحب C_D لزاوية السقوط المستخدمة هما 0.76 و 0.04 على الترتيب.

يتم إمداد التوربينة تحت سمت مقداره 10.8 m ويكون عامل مساحة الريشة مساوياً لـ 0.9 . افترض سرعة سريان مقدارها 4.8 m/s . أحسب الآتي:

- i. زاوية السقوط لهذا الوضع (الضبط).
- ii. القدرة المنتجة بواسطة هذه التوربينة.
- iii. الكفاءة النظرية.

الحل:

$$z = 5 , N = 180 \text{ rev/min} , R = 1.45 \text{ m} , \text{ متوسط نصف قطر دائرة العجلة.}$$

$$s = 0.38 \text{ m} , \text{ النطاق (طول الريشة في اتجاه نصف قطري).}$$

$$C = 1.2 \text{ m} , \text{ طول وتره الجسم الهوائي.}$$

وترة الجسيم الهوائي تكون بزاوية 12° مع اتجاه الحركة.

$\alpha = 22^\circ$ ، زاوية ريشة التوجيه.

$$C_D = 0.04 , \quad C_L = 0.76$$

$$v_f = 4.8m/s , \quad k = 0.9 , \quad H = 10.8m$$

زاوية السقوط ، $i = ? / i$

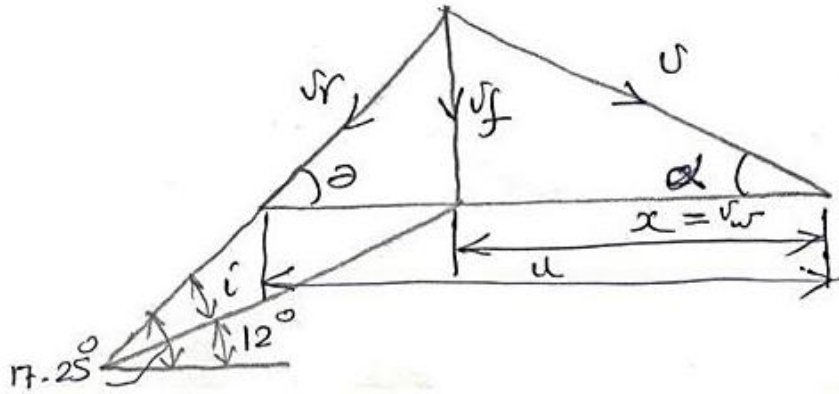
من الشكل (15.6) أدناه،

$$\tan \alpha = \frac{v_f}{x = v_w}$$

$$\therefore x \text{ or } v_w = \frac{v_f}{\tan \alpha} = \frac{4.8}{\tan 22^\circ} = 11.88m/s$$

$$\tan \theta = \frac{v_f}{u - x}$$

$$\therefore u = \frac{2\pi R_m N}{60}$$



شكل (15.6) مخطط السرعات لجسيم هوائي

$$\therefore u = \frac{2\pi \times 1.45 \times 180}{60} = 27.33m/s$$

$$\therefore \theta = \tan^{-1} \frac{v_f}{u - v_w} = \tan^{-1} \frac{4.8}{27.33 - 11.88} = \tan^{-1} \frac{4.8}{15.45} = 17.25^\circ$$

الزاوية المحصورة بين v_r ووترة الريشة = زاوية السقوط

$$i = 17.25 - 12 = 5.25^\circ$$

ii / القدرة المنتجة بواسطة هذه التوربينة = ؟

$$F_t = \frac{1}{2} \rho A v_r^2 (C_L \sin \theta - C_D \cos \theta)$$

$$v_r = \sqrt{v_f^2 + (u - v_w)^2} = \sqrt{4.8^2 + 15.45^2} = 16.17 \text{ m/s}$$

$$\begin{aligned} \therefore F_t &= \frac{1}{2} \times 10^3 (1.2 \times 0.38) \times 16.17^2 (0.76 \sin 17.25 - 0.04 \cos 17.25) \\ &= 11158.17 \text{ N} = 11.16 \text{ KN} \end{aligned}$$

$$\therefore \text{القدرة المنتجة , } P = z u F_t = 5 \times 27.33 \times 11.16 = 1525 \text{ KW}$$

الكفاءة النظرية = ؟

$$P_{i/p} = \rho g Q H \text{ ، القدرة التي يتم إمدادها إلى التوربينة (قدرة الدخل)}$$

$$= \rho g k A_f v_f H$$

$$A_f = \frac{\pi}{4} (D_{dt}^2 - d_b^2)$$

$$D_m = 2R_m = d_b + s$$

$$d_b = 2R_m - s = 2 \times 1.45 - 0.38 = 2.52 \text{ m}$$

$$D_{dt} = d_b + 2s = 2.52 + 2 \times 0.38 = 3.28 \text{ m}$$

$$\therefore P_{i/p} = 10^3 \times 9.81 \times 0.9 \times \frac{\pi}{4} (3.28^2 - 2.52^2) \times 4.8 \times 10.8$$

$$= 1584.6 \times 10^3 \text{ W} = 1584.6 \text{ kW}$$

$$\eta_H = \frac{P_{o/p}}{P_{i/p}} = \frac{1525}{1584.6} = 0.9624 \simeq 96.24\%$$

السرعة النوعية لهذا النوع من التوربينات تتراوح بين 400 و 1600 .

مثال (2):

توربين كابلان مُرَكَّب عليه 4 ريش من نوع الجنيّحات الهوائية. سرعة التوربين 200 rev/min ، متوسط نصف قطر دائرة الريشة أو العجلة هو 1.0 m ، وطول الريشة في إتجاه نصف قطري هو 0.4 m . وترة الجسّم الهوائي تكون مائلة بزاوية مقدارها 16° في إتجاه الحركة، وطول الوتره هو 1.5 m . زاوية ريش التوجيه هي 25° . قيم معاملات الرفع C_L والسحب C_D لزاوية السقوط (الهجوم) المستخدمة هما 0.8 و 0.04 على الترتيب.

يتم إمداد التوربين بماء تحت سمت ضغط مقداره 12 m ويكون عامل مساحة الريشة مساوٍ لـ 0.85 . إفترض سرعة سريان مقدارها 5 m/s . أحسب الآتي:

أ/ زاوية السقوط أو الهجوم لهذا الوضع.

ب/ القوة المماسية المنتجة بواسطة هذا التوربين.

ج/ القدرة المنتجة بواسطة هذا التوربين.

د/ الكفاءة النظرية.

الحل:

$z = 4$ ، $N = 200 \text{ rev/min}$ ، $R = 1.0 \text{ m}$ ، $s = 0.4 \text{ m}$ (طول الريشة في اتجاه نصف

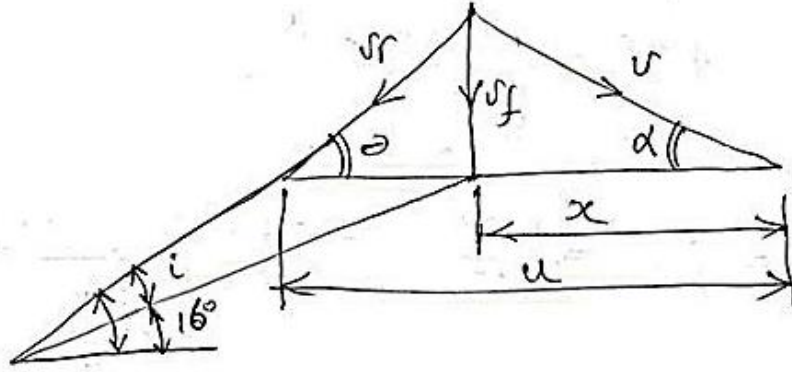
قطري)، $c = 1.5 \text{ m}$ طول وتره الجسيم الهوائي ، $\alpha = 25^\circ$ زاوية ريشة التوجه.

$$c_D = 0.04 \text{ ، } c_L = 0.8$$

$$v_f = 5 \text{ m/s} \text{ ، } k = 0.85 \text{ ، } H = 12 \text{ m}$$

أ/ $i = ?$ زاوية السقوط

الشكل (15.7) أدناه يوضح مخططات السرعة لتوربينة سريان محوري مؤسسة على نظرية الجسيمات الهوائية.



شكل (15.7) مخططات السرعة لتوربينة سريان محوري

$$\tan \alpha = \frac{v_f}{x} \quad \therefore x = \frac{v_f}{\tan \alpha} = \frac{5}{\tan 25^\circ} = 10.723 \text{ m/s}$$

$$\tan \theta = \frac{v_f}{u - x}$$

$$u = \frac{2\pi R_m N}{60}, \quad \therefore u = \frac{2\pi \times 1.0 \times 200}{60} = 20.944 \text{ m/s}$$

$$\theta = \tan^{-1} \frac{v_f}{u - x} = \tan^{-1} \frac{5}{20.944 - 10.723} = 26^\circ$$

زاوية السقوط : هي الزاوية المحصورة بين v_r ووترة الريشة،

$$i = \theta - 10^\circ = 26 - 16^\circ = 10$$

ب/ القوة المماسية المنتجة بواسطة هذا التوربين = ؟

$$\text{القدرة المولدة الكلية} = z \times f_t \times u$$

$$\text{القوة المماسية على الريشة} , F_t = \frac{1}{2} \rho A v_r^2 (C_L \sin \theta - C_D \cos \theta)$$

$$v_r = \sqrt{v_f^2 + (u - x)^2} = \sqrt{5^2 + (10.221)^2} = 11.378 \text{ m/s}$$

$$\therefore F_t = \frac{1}{2} \times 10^3 \times (0.4 \times 1.5) \times 11.378 (0.8 \sin 26 - 0.04 \cos 26)$$

$$\therefore F_t = 12.224 \times 10^3 \text{ N}$$

$$= 12.224 \text{ kN}$$

ج/ القدرة المنتجة بواسطة هذا التوربين = ؟

$$P_{o/P} = z u F_t = 4 \times 20.944 \times 12.224 = 1024 \text{kw}$$

د/ الكفاءة النظرية ، $\eta_{th} = ?$

$$P_{i/P} = \rho g Q H$$

$$= \rho g k A_f v_f H$$

$$A_f = \frac{\pi}{4} (D_{at}^2 - d_b^2)$$

$$D_m = 2R_m = d_b + s$$

$$d_b = 2R_m - s \quad ; \quad d_b = 2 \times 1.0 - 0.4 = 1.6 \text{ m}$$

$$\therefore P_{i/P} = 10^3 \times 9.81 \times 0.80 \times \frac{\pi}{4} (2.4^2 - 1.6^2) \times 5 \times 12 = 1183.5 \text{kw}$$

$$\therefore \eta_{th} = \frac{P_{o/P}}{P_{i/P}} = \frac{1024}{1183.5} = 0.865 \cong 86.5\%$$

مسألة (1):

يتم إمداد دوّار توربين كابلان بماء تحت سمت ضغط مقداره 45 m بمعدل سريان حجمي مقداره $1.8 \text{ m}^3/\text{s}$.
يتم تزويد الدوّار بأربع ريش من نوع الجسيمات أو الجنيحات الهوائية كُليّ بنطاق مقداره 2.2 m وبوترة مقداره 1.2 m . وُجِد من خلال التجارب أن زاوية سقوط مقداره 3° تنتج معاملات رفع وسحب مقدارهما $0.2, 1.4$ على الترتيب.

يغادر الماء جهاز التوجيه بسرعة مطلقة مقداره 25 m/s تصنع زاوية مقداره 28° مع اتجاه الحركة. قطر الصُرّة مقداره 800 mm ويدور الدوار بسرعة 240 rev/min ، أحسب الآتي:

- i. قوة الإدارة على كل ريشة.
- ii. القوة المحورية الكلية على الدوّار.
- iii. القدرة المنتجة بواسطة هذا التوربين.
- iv. الكفاءة الإجمالية.

.v زاوية ضبط الريش.

.vi رقم الشكل للماكينة مؤسساً على القدرة المتولّدة.

الكتب والمراجع

الكتب والمراجع العربية :

1. أسامة محمد المرضي سليمان خيال، "مذكرة محاضرات آلات هيدروليكية (1)"، جامعة وادي النيل، كلية الهندسة والتقنية، قسم الهندسة الميكانيكية، (1995م).
2. فتح الرحمن أحمد الماحي، "مذكرة محاضرات آلات هيدروليكية (1)"، جامعة وادي النيل، كلية الهندسة والتقنية، قسم الهندسة الميكانيكية، (1997م).
3. أسامة محمد المرضي سليمان خيال، "مذكرة محاضرات ميكانيكا الموائع (B3)"، جامعة وادي النيل، كلية الهندسة والتقنية، قسم الهندسة الميكانيكية، (1995م).
4. محمد هاشم صديق، "ميكانيكا الموائع"، الإصدار الكتابية، (2016م).
5. المهندس محمد خليل مدور، "دليل المهندس في مشاريع مياه الشرب"، (2014م).
6. محمد عصام محمد عبد الماجد، "ميكانيكا الموائع"، (2015م).
7. عبد الرحمن العذبة، "ميكانيكا الموائع التطبيقية"، (2010م).
8. عصام محمد عبد الماجد، صابر محمد صالح إبراهيم، "الموائع"، الدار السودانية للكتب، الخرطوم، السودان، (2001م).
9. بشير عبد السلام، "ميكانيكا الموائع"، بيروت، (1988م).
10. محمد بشير المنجد، "الهيدروليك (1)"، جامعة دمشق، (1980م).
11. أسامة محمد المرضي سليمان خيال، "مذكرة محاضرات آلات هيدروليكية (2)"، جامعة وادي النيل، كلية الهندسة والتقنية، قسم الهندسة الميكانيكية، (1997م).
12. فتح الرحمن أحمد الماحي، "مذكرة محاضرات آلات هيدروليكية (2)"، جامعة وادي النيل، كلية الهندسة والتقنية، قسم الهندسة الميكانيكية، (1997م).

1. Bernard Massey, "Mechanics of Fluid ", Eighth edition, Taylor and Francis Publisher, (2006).
2. S.L. Dixon, "Fluid Mechanics, Thermodynamics of Turbo machinery "5th edition, (2004).
3. Zoeb Husain , Zulkifly Abdullah, Zainal Alimuddin , " Basic Fluid Mechanics and Hydraulic Machines " , BS Publications , Hyderabad , India , (2008).
4. Jyh- cherng shieh, Department of Bio – Industrial Mechatronics Engineering, National Taiwan University, " Fundamentals of Fluid Mechanics, chapter (12) Pumps and Turbines " , (2014).
5. Colin Caprani, "Fluid Mechanics, 2nd year, Civil and Structural Engineering", (2007).
6. Csaba Hos, "Fluid Machinery lecture notes", may (2014).
7. Frank M. White, University of Rhode Island, "Fluid Mechanics", Seventh edition, McGraw Hill Publishers, (2009).
8. Bruce Hunt, Department of Civil Engineering, University of Canterbury, Christchurch, New Zealand, " Fluid Mechanics for Civil Engineers " , (1995).
9. Osama Mohammed Elmardi Suleiman, "Fluid Mechanics Examples and Answers", (2016).
10. Jack B. Evett, and cheng Liu, "2500 Solved problems in fluid Mechanics and Hydraulics", McGraw Hill Publishers, New York, (1989).
11. Goswami D. Y. and et. al., "Energy Conversion", CRC Press LLC, (1999).
12. Osama Mohammed Elmardi, "Further Experimental Research Work on Water Current Turbines", Lambert Academic Publishing, (2015).
13. Rama S. R. Gorla, Aijaz A. khan, "Turbo machinery – Design and theory", Marcel Dekker, (2003).
14. John F. Douglas and et. al, "Fluid Mechanics" Fifth Edition, Ashford Color Press Ltd, Gosport, (2005).
15. Andrew Sleigh, "An Introduction to Fluid Mechanics", May 2001.

16. M. Bahrami, "Introduction and Properties of Fluids", Simon Fraser University, (2009).
17. Fred Stern, "Fluid Mechanics", (2013).
18. John F. Douglas, R. D. Mathews, "Solving Problems in Fluid Mechanics – Volume (2)", Prentice Hall Publisher, (1996).
19. T. Al-Shemmeri, "Engineering Fluid Mechanics", Al-Shemmeri and Ventus Publishing, (2012).
20. Zhang Z., "Pelton Turbines", ISBN: 978 – 3 – 319 – 31908 – 7, <http://www.springer.com/978-3-319-31908-7>, (2016).
21. Sayers A.T., "Hydraulic and Compressible Flow Turbo machines", (1990).
22. Jeremy Thake, "The Micro – Hydro Pelton Turbine Manual: Design, Manufacture and Installation for Small – Scale Hydro – Power", Amazon Publishers and Distributors, (2001).
23. Loice K. Gudukeya, and Shepherd Misi, "Strategies of Improving Turbine Efficiency in Micro – Hydro Power Plants: Pelton Wheel and Cross – Flow Turbine", Amazon Publishers and Distributors, (2001).
24. Felix Meinikheim, Harry Langhome, and John McGeorge, "Alternative Sources of Energy", Amazon Publishers and Distributors, (1977).
25. Paul Hodges, "Test of Thirty Samson Turbine", Amazon Publishers and Distributors, (2015).
26. Bachelor, G. K., "An introduction to fluid dynamics", Cambridge University Press, 1967.
27. S. Gahin, Moustafa M. Elsayed, Mohammed A. Ghazi, "Introduction to engineering mechanics", King Abdul-Aziz University, Jeddah, Saudi Arabia, 1985.
28. Garman P., "Water current turbines", a fluid worker's guide, II Publications, London, 1986.
29. Robert W. Shortidge, "Viktor Kaplan and the Adjustable – Blade Propeller Turbine", Hydro Review, December 1989.

30. Michele Manno, "Hydraulic Turbines and Hydroelectric Power Plants", Energy Systems Course, Lecture Notes, Department of Industrial Engineering, University of Rome, May 2013.
31. Arne Kjolle, "Mechanical Equipment", Norwegian University of Science and Technology, Trondheim, December 2001.
32. Grant Ingram, "Basic Concepts in Turbo Machinery", ISBN 978-87-7681-435-9, 2009.
33. Hermod Brekke, "Design, performance and maintenance of Francis turbines", Global Journal of Researches in Engineering, Mechanical and Mechanics Engineering, USA, Volume 13, issue 5, version 1.0, (2013).
34. Dixon, "Theory of turbo – machinery", Hydraulic Turbines, chapter 9.
35. Zhenmu Chen, Patrick M. Singh and Young – Do Choi, "Francis turbine blade design on the basis of port area loss and loss analysis", Energies, 9, 164, doi: 10.3390/en 9030164, (2016), pp. (1 – 12).
36. Peter Joachim Gogstad, "Hydraulic design of Francis turbine exposed to sediment erosion", Master of energy and environmental engineering thesis, Norwegian University of Science and Technology, January (2012).
37. Joule Center Annual Conference, "Small hydro – power schemes in the north west of England: Overcoming the Barriers", Rheged Center, 3rd April (2008).
38. Miriam Flores, Gustavo Urquiza, Jose Maria Rodriguez, "A fatigue analysis of a hydraulic Francis turbine runner", World Journal of Mechanics, 2, (2012), pp. (28 – 34).