

الرسم بمساعدة الحاسب

التعريف ببرنامج وواجهات أوتوكاد

❖ ❖ برامج الرسم والتصميم بالحاسب

هناك العديد من برامج الرسم والتصميم بالحاسب سواء كانت هذه البرامج برامج عامة تنتج أغلب الرسوم والتصاميم سواءً كانت هذه الرسوم ، رسوم معمارية أو رسوم ميكانيكية أو رسوم إلكترونية ... الخ ، مثل برنامج الـ (AutoCAD) الذي نحن بصدد الكتابة عنه ، وبرامج رسم متخصصة تنتج رسوم ذلك التخصص مثل برنامج (Solid Edge) والذي ينتج رسوم ميكانيكية معقدة سواءً كانت هذه الرسوم محركات أو أجزاء ملحومة أو أسطح رقيقة أو عمليات برشام وهذه البرامج المتخصصة تكون ذات إمكانيات هائلة وخيارات واسعة .

وكذلك برنامج (Pro/Engineer) والمتخصص في رسم الأجزاء الميكانيكية أيضاً ، تجدر الإشارة إلى أن أي برنامج متخصص باستطاعته اختبار صحة الرسم من عدمه فلو نظرنا إلى برنامجي (Solid Edge ، Pro/Engineer) نجد أنه بإمكانه مثلاً عمل محاكاة لحركة بساتم السيارة أو حركة ذراع رافعة وهذه المحاكاة مفيدة في معرفة مدى توافق أجزاء التصميم مع بعضها البعض قبل عملية الإنتاج ، ومثل ذلك يقال أيضاً عن برامج رسم الدوائر البنيوماتية أو الكهربائية أو الإلكترونية ، وهناك برامج ملحقة وخاصة بهذه البرامج تعطينا البُعد الهندسي في التصميم مثل (القدرة ، السرعة ، حساب الاجهادات ، .. الخ).

الشركات التي تنتج برامج الرسم عادة تُنشئ مكاتب ضخمة لجميع الرموز والعناصر والكائنات التي يحتاجها المصمم لإتمام رسمه وهذه المكاتب تكون مستقلة عن البرنامج الأساسي بحيث يمكن تحميلها لاحقاً سواءً عن طريق موقع الشركة على web ، أو عن طريق الموزعين المعتمدين لمنتجات هذه الشركة ، وبهذه الطريقة فإن حجم البرنامج يكون أقل بكثير علاوة على توفير وقت المصمم والرسام في آن واحد وذلك بإدراج هذه الرسوم من تلك المكاتب دون الحاجة إلى إنشائها من جديد ، فلو أخذنا مثلاً بسيطاً لوجدنا أن المهندس المعماري الذي يستخدم برنامج AutoCAD يحتاج أن يدخل على موقع شركة Autodesk لإدراج الشجر ومجسمات السيارات .

❖ مزايا الرسم بالحاسب

لاشك أن الرسم بمساعدة الحاسب يفوق طريقة الرسم التقليدية وذلك من عدة نواحي وهي :

الرسم بالطريقة التقليدية	الرسم بالحاسب
١ - يحتاج إلى مساحة كبيرة لإنتاج الرسوم	١ - لا يحتاج إلى مساحة كبيرة لإنتاج الرسوم
٢ - يحتاج إلى أدوات عديدة (طاولة ، أوراق ، أقلام ، مساحة ، فرشاة ، أحبار ، إضاءة... الخ)	٢ - يحتاج إلى جهاز حاسب آلي وطابعة وورق فقط.
٣ - يحتاج في الغالب إلى أكثر من شخص	٣ - ينتج الرسومات شخص واحد فقط.
٤ - إمكانية التعديل والإضافة صعبة وبطيئة	٤ - إمكانية التعديل والإضافة سهلة وسريعة
٥ - إنتاج الرسوم والتصاميم يستغرق وقتاً طويلاً	٥ - إنتاج الرسوم والتصاميم سريع ومرن
٦ - الفاقد (أوراق ، أحبار ، أقلام... الخ)	٦ - ليس هناك فاقد يذكر سوى أوراق الطباعة
٧ - لا توجد قاعدة بيانات يمكن الاستفادة منها	٧ - يوجد قاعدة بيانات للرسوم والتصاميم السابقة مما يقلل في وقت إنتاج الرسوم المشابهة
٨ - يجب وجود فريق التصميم في مكان واحد لإنتاج أي تصميم .	٨ - إمكانية مشاركة عدة مصممين في أنحاء متفرقة من العالم في وقت واحد بواسطة web
٩ - يجب تحديد مقياس الرسم قبل تنفيذ أي رسم .	٩ - إمكانية الرسم بمقياس رسم (١:١) والطباعة بالمقياس المناسب .

❖ المكونات الأساسية للنظام ومتطلبات تشغيله

- ١- جهاز حاسب آلي متوافق مع (IBM) .
- ٢- معالج (Pentium٢) فما فوق أو ما يوازيه في الأداء و السرعة .
- ٣- ذاكرة بحد أدنى ٦٤ ميغابايت .
- ٤- برنامج تشغيل Windows98 فما فوق .
- ٥- شاشة عرض عالية الدقة ، والخيار القياسي هو SVGA مع دقة تبلغ (١٠٢٤ X 768) أو أكبر من ذلك ، مع العلم أن أغلب الشاشات التي تباع في هذا الوقت ملائمة لـ AutoCAD ، ولكن يجب أن تضبط عند الدقة السابقة أو أعلى من ذلك لكي تكون قادراً على رؤية الرسومات بدقة ووضوح عالي .

٦- طباعة .

❖ كيف تنشأ (تفتح) برنامج AutoCAD2002

سوف تجد على سطح المكتب الأيقونة التالية شكل (1-1) انقر عليها مرتين متتاليتين سريعتين.

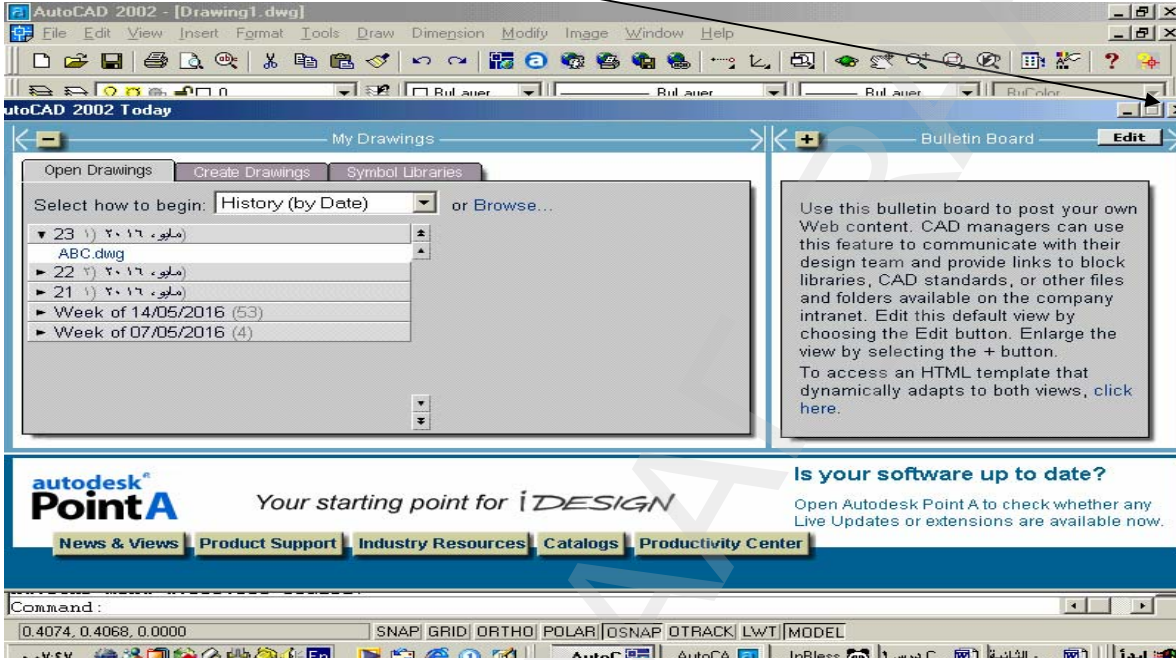


شكل (١ - ١)

أو اذهب إلى قائمة ابدأ ← برامج ← نشأ برنامج AutoCAD2002

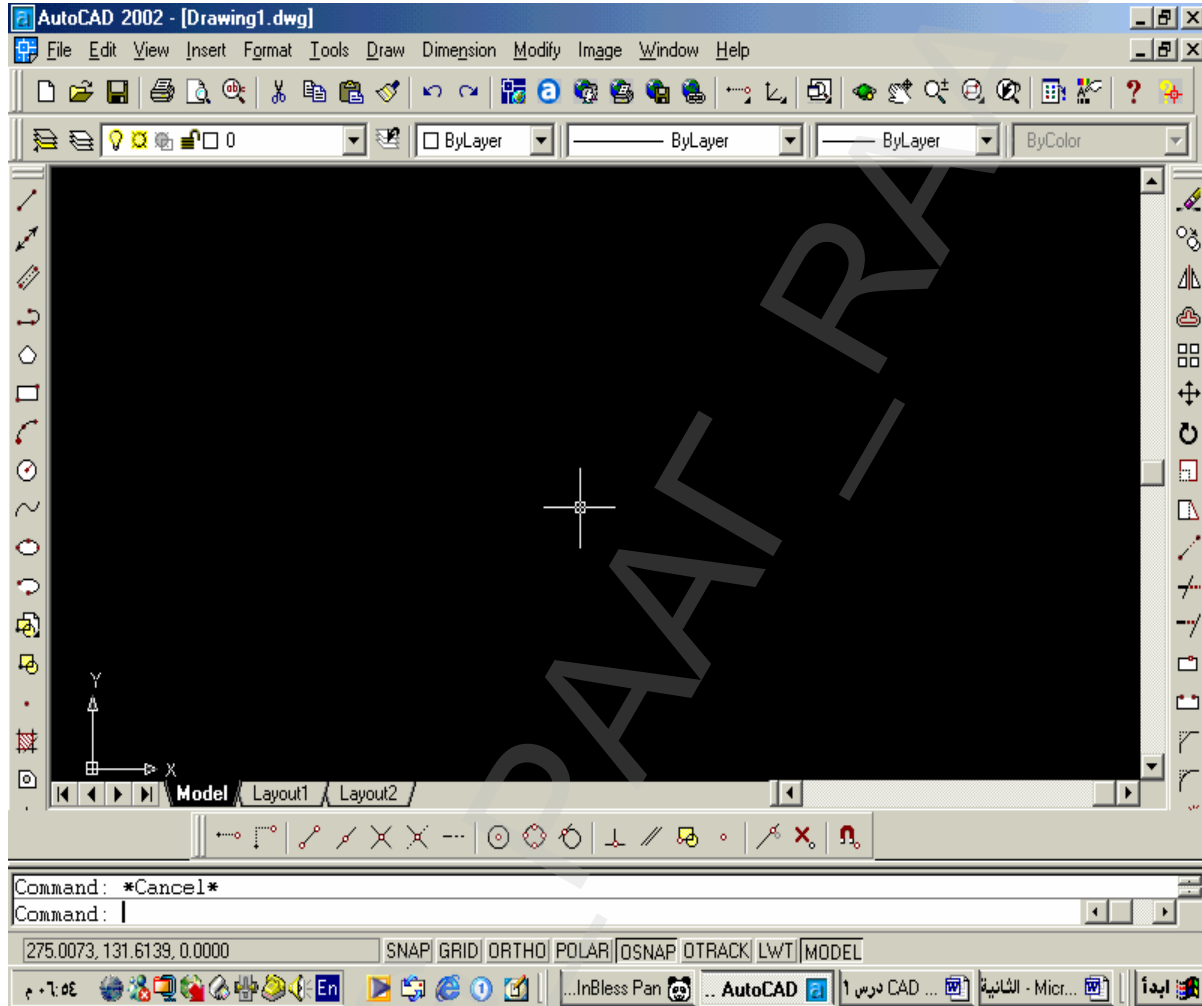
❖❖ واجهة AutoCAD2002

عندما تنشيط برنامج AutoCAD سوف تبدو لك الصورة التالية شكل (2-1)
أغلق في الوقت الحاضر النافذة AutoCAD2002Today وذلك بالنقر على



شكل (2-1)

عندما تغلق النافذة Today سوف تبدو الواجهة الأساسية لـ AutoCAD كما في الشكل (1-3).



الشكل (1-3)

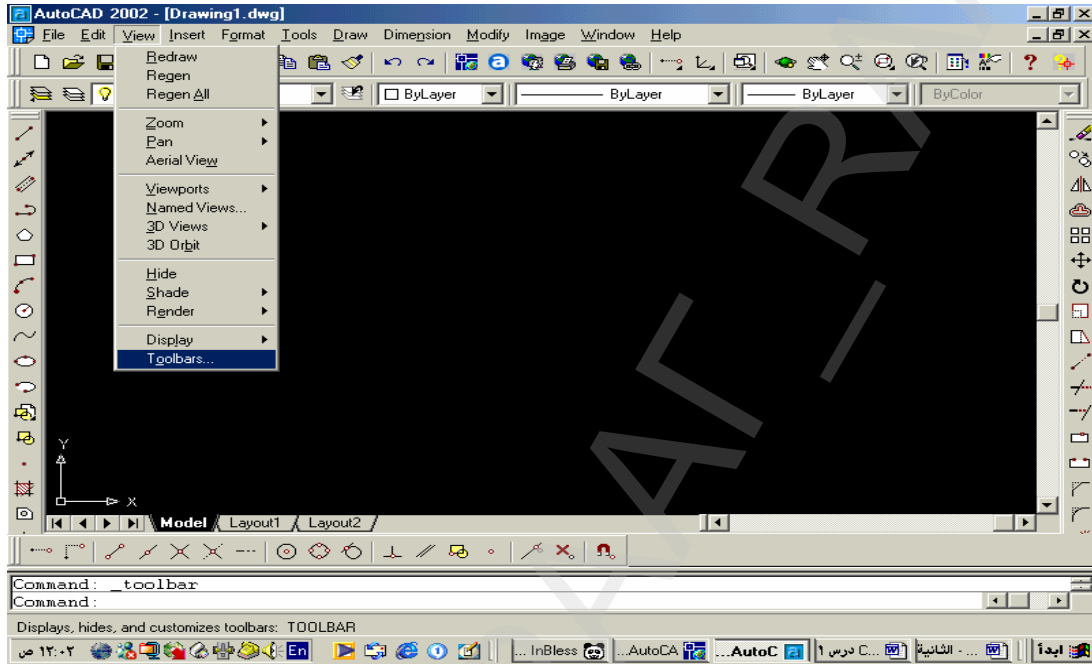
عندما تفتح AutoCAD لأول مرة سوف تحتاج إلى تنشيط قوائم معينة وإخفاء البعض بل وتشبيتها في مكان من الشاشة يتسع لها ، لذا سوف نقوم في الخطوة القادمة بإخفاء جميع أشرطة الأدوات (Toolbars) ، وتنشيط فقط أشرطة الأدوات الأساسية والتي لاغنى لمستخدم AutoCAD عنها . فعندما نقوم بإخفاء بعض أشرطة الأدوات التي لا نستخدمها في الوقت الحاضر ، نوفر مساحة كبيرة للرسم على الشاشة بالإضافة إلى أن إخفاء أشرطة الأدوات يسبق إظهارها ، لأن بعض الأشرطة يكون منطبقاً فوق الآخر وبذلك يبدو اسم شريط الأدوات نشط ولكنه غير ظاهر على الشاشة .

❖ إخفاء أشرطة الأدوات

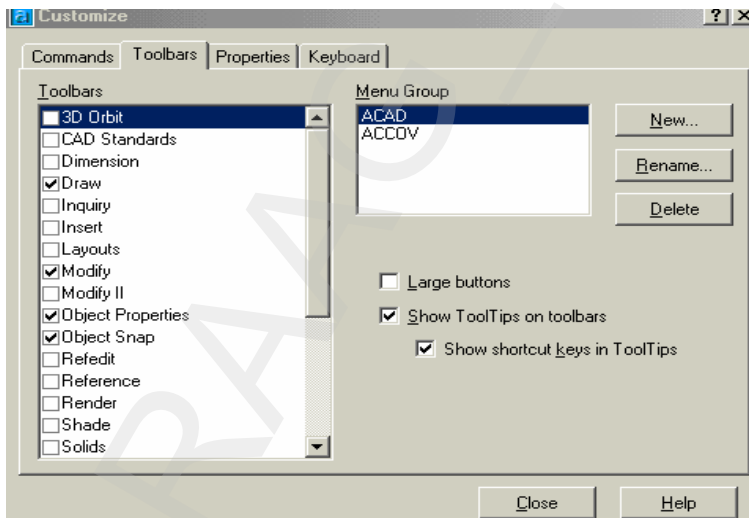
انقر في الشريط الثابت على :

View Toolbars ← ثم أزل علامة الصح بالضغط على المربع المطلوب ، انظر الشكل

(٤ - ١) ، والشكل (٥ - ١) .



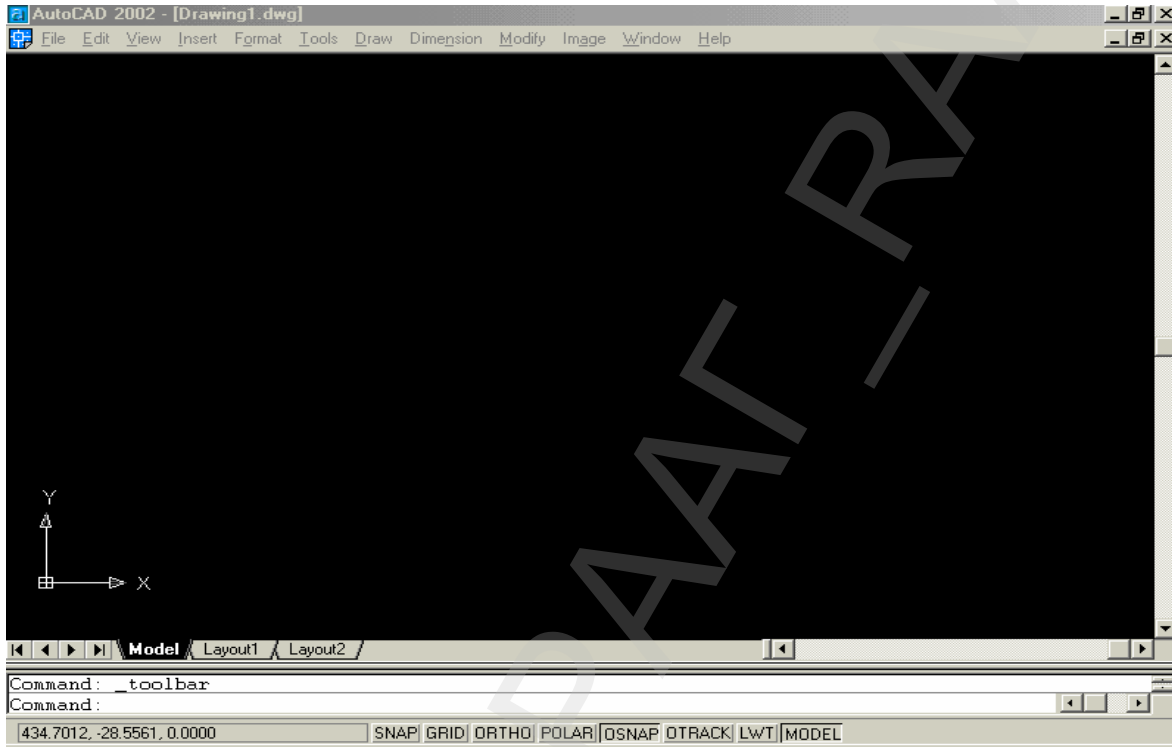
الشكل (٤ - ١)



الشكل (١ - ٥)

✓ أي مربع عليه علامة
يعني أن هذا الشريط نشط
والعكس صحيح .

وكما قلنا يجب لمستخدم AutoCAD لأول مرة ، أن يخفي جميع أشرطة الأدوات لتبدو الشاشة كما في الشكل (١ - ٦) ثم يقوم بتنشيط أشرطة الأدوات التي يستخدمها باستمرار .
ملحوظة: الأشرطة التي تبدو في الصورة أدناه تعتبر من الأشرطة الثابتة .



الشكل (١ - ٦)

❖ تنشيط أشرطة الأدوات

انقر في الشريط الثابت على :

View ← Toolbars ← ثم انقر بالمؤشر على المربع المطلوب لتنشيط الشريط المطلوب كما في الشكل (١ - ٧) ، والأشرطة المراد تنشيطها دائماً هي :

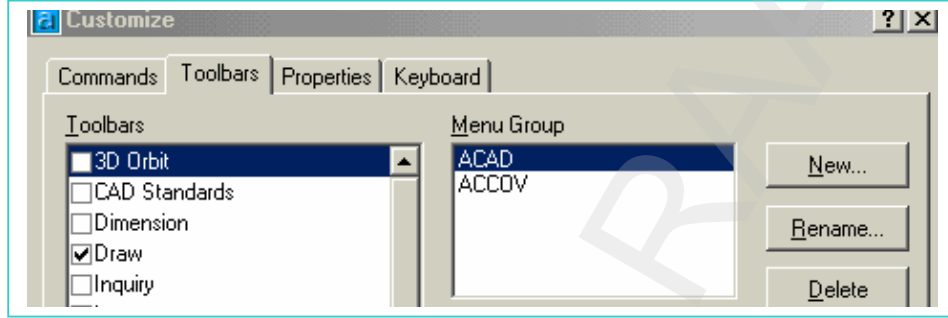
- ١- شريط الأدوات القياسي Standard Toolbars .
- ٢- شريط أدوات الخصائص Object Properties .
- ٣- شريط أدوات الرسم Draw .
- ٤- شريط أدوات التعديل Modify .
- ٥- شريط أدوات القفز (الوثب) Object Snap .



❖❖ تنشيط أيقونة

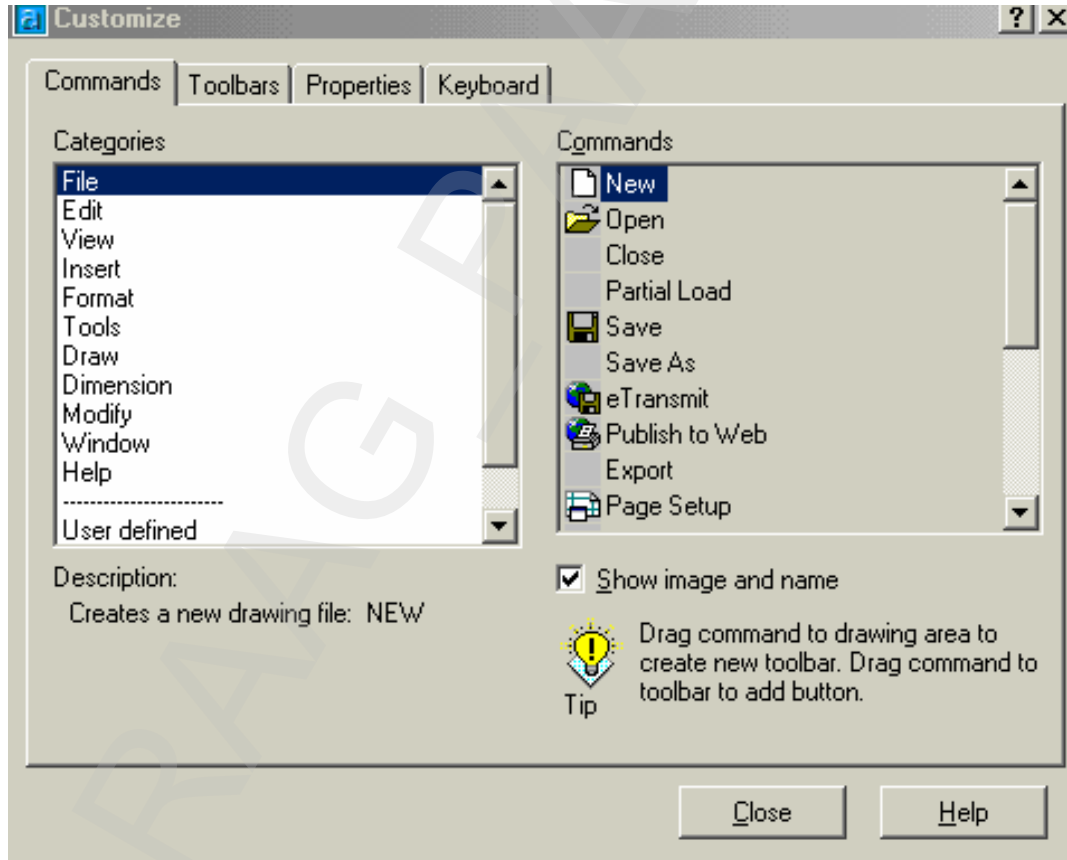
عندما نريد أن ننشط أيقونة ونظهرها على سطح أدوات AutoCAD نذهب إلى :

View ← Toolbars ← سوف يبدو مربع الحوار Customize، انظر الشكل ٨- (١).



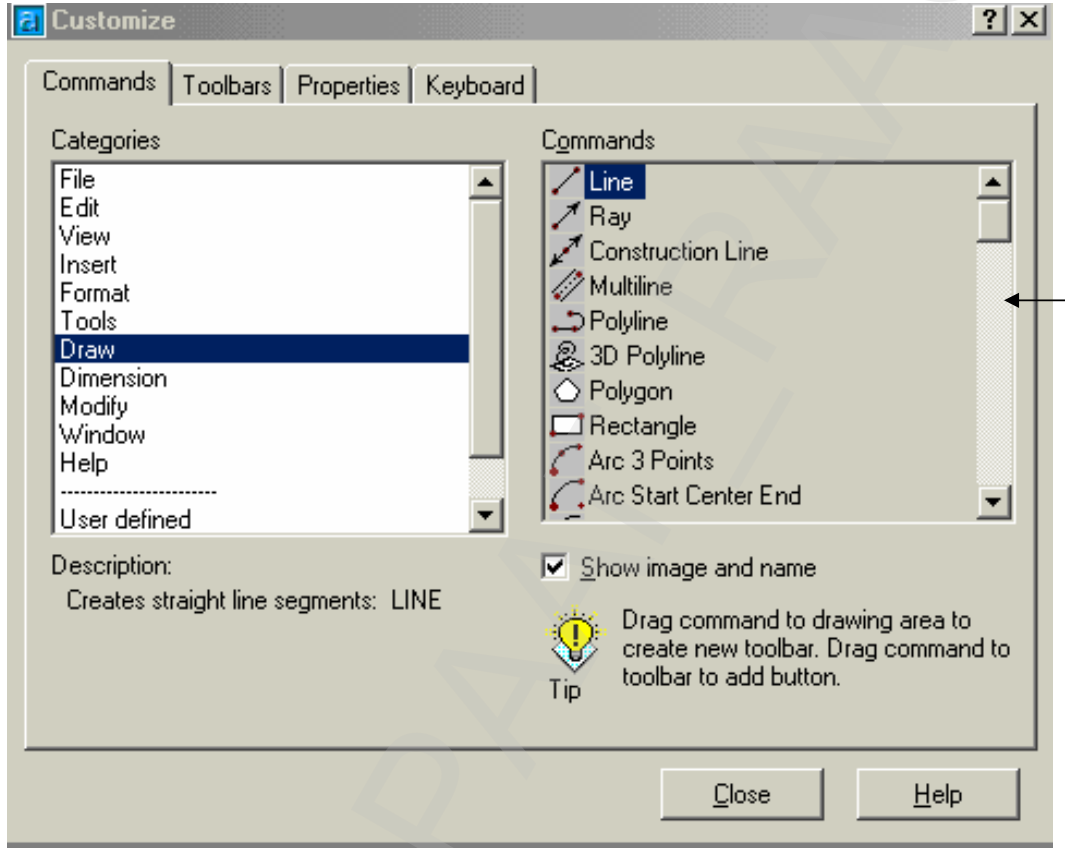
الشكل (١- ٨)

عند ظهور مربع الحوار أعلاه انقر على commands سوف تبدو لك الصورة كما في الشكل (١- ٩).



الشكل (٩- ١)

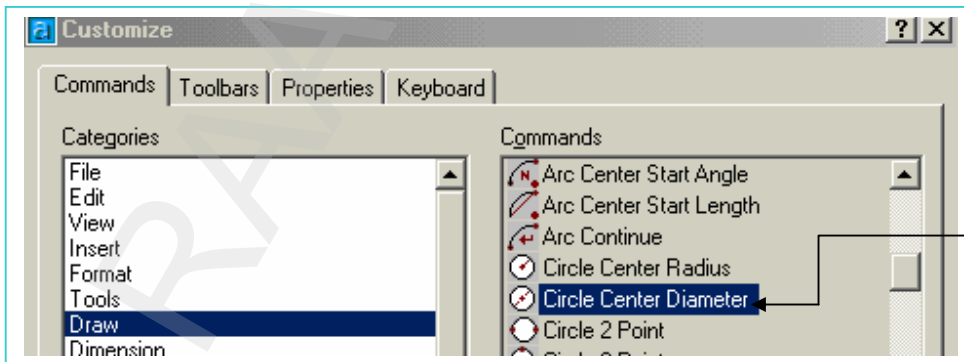
فنفرض أننا نريد أن ننشط أيقونة رسم دائرة بمعلومية القطر ، إذاً ننقر على Draw يسار المربع السابق ، سوف يبدو مربع الحوار كما في الشكل (10-1) أدناه.



الشكل (1 - 10)



شريط التمرير

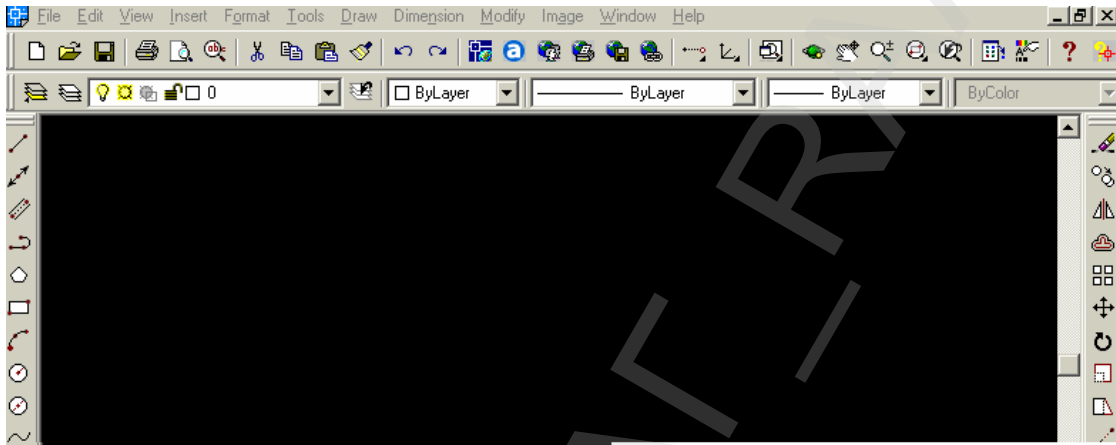
عندما نقرنا على Draw ، ظهرت يمين الشكل (1 - 10) جميع أدوات الرسم فقط ، اسحب شريط التمرير قليلاً حتى تبدو أيقونات رسم الدوائر كما في الشكل (1 - 11) .



انقر هنا



الشكل (1 - 11)

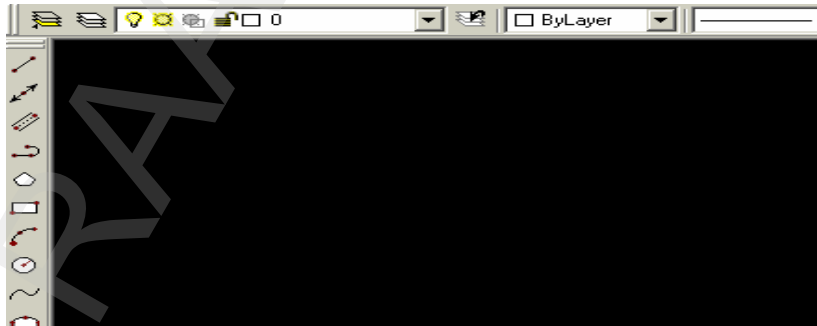
انقر واسحب في نفس الوقت على رمز الأيقونة  واستمر بالضغط على الفأرة - كما هو موضح في الشكل (١ - ١١) - حتى تضعها على شريط Draw ويبدو مؤشر أفقي ، عندها أطلق الفأرة سوف ترى شريط Draw في الشكل (١ - ١٢) ، موجودة عليه الأيقونة .



الشكل (١ - ١٢)

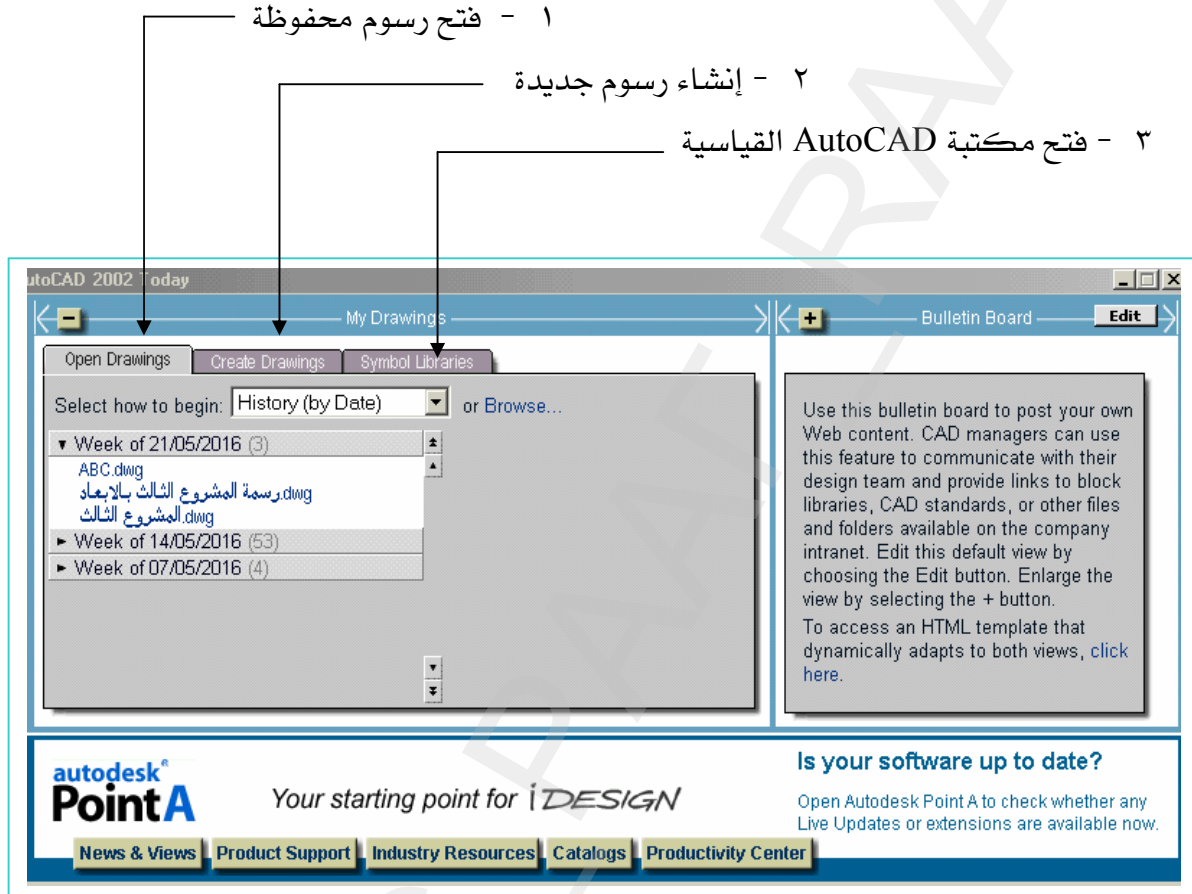
❖ ❖ إخفاء أيقونة

- خطوات إخفاء أيقونة هي عكس خطوات تنشيط أيقونة وإليك الطريقة :
- ١- يجب أن يكون مربع الحوار Customize نشط كما في الشكل (١ - ٩).
 - ٢- افرض أننا نريد إخفاء الأيقونة السابقة  ، إذا انقر على أدوات الرسم Draw .
 - ٣- عندما تنقر على Draw سوف تظهر جميع أدوات الرسم فقط ، عندها اذهب إلى شاشة الرسم كما في الشكل (١ - ١٢) وانقر واسحب في نفس الوقت على الرمز  حتى تضعه على الجهة اليمنى من الشكل (١ - ١٠) ، عندها أطلق الفأرة وبذلك فإن هذه الأيقونة سوف تختفي من الشكل (١ - ١٢) ، وتبدو شاشة الرسم كما في الشكل (١ - ١٣).



الشكل (١ - ١٣)

ذكرنا سابقاً أننا سوف نعود لهذه النافذة لمعرفة بعض فوائدها انظر الشكل (١ - ١٤).



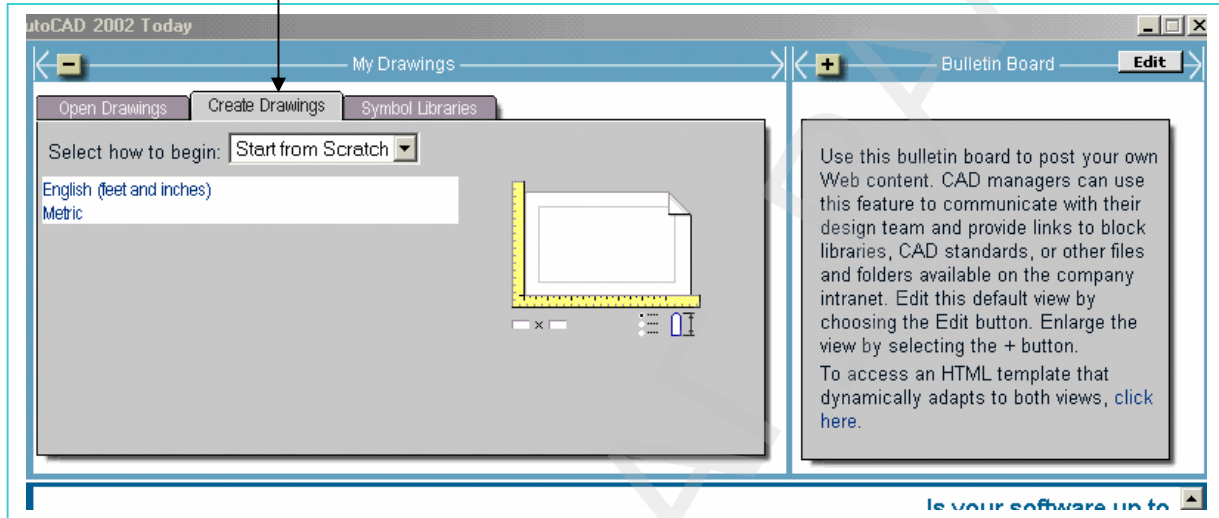
الشكل (١ - ١٤)

i. فتح رسوم محفوظة .

عندما نقر على فتح رسوم محفوظة (Open Drawings) كما في الشكل (١ - ١٤) ، تقدم هذه الواجهة جميع الرسومات التي قمت بحفظها ، بل وتحدد بالتاريخ أسماء الرسومات التي أنشأت في أسبوع معين ، ما عليك سوى تمرير المؤشر فوق أسماء الرسومات والتي سوف يظهرها بشكل مصغر يمين أسماء الرسومات ، فإذا ما عثرت على الرسمة المطلوبة ما عليك سوى النقر على اسم الرسمة الظاهرة وبالتالي سوف يقوم AutoCAD بفتح الرسمة ليتم التعامل معها .

ii. إنشاء رسوم جديدة .

دعنا الآن نتعرف على كيفية إنشاء رسمة جديدة وذلك بالنقر على Create Drawings سوف تبدو الواجهة كما في الشكل (١ - ١٥).



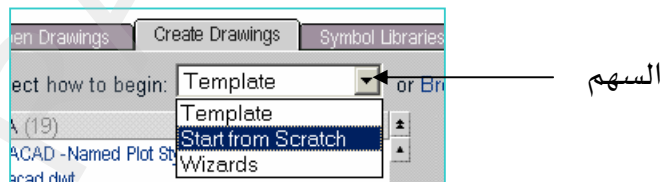
الشكل (١ - ١٥)

❖ عندما يكون **start from scratch** نشطاً ، فإنه يعني الرسم بالإعدادات الافتراضية للبرنامج ، وتبدو الواجهة كما في الشكل (١ - ١٥).

١ - Metric يشير إلى استخدام النظام المتري كأساس للتعامل مع الرسومات ، سواء في العمليات الحسابية أو الرسومية.

٢ - English يشير إلى استخدام النظام الإنجليزي سواءً البوصة (الانش) أو القدم كأساس للتعامل مع الرسومات ، سواء في العمليات الحسابية أو الرسومية .

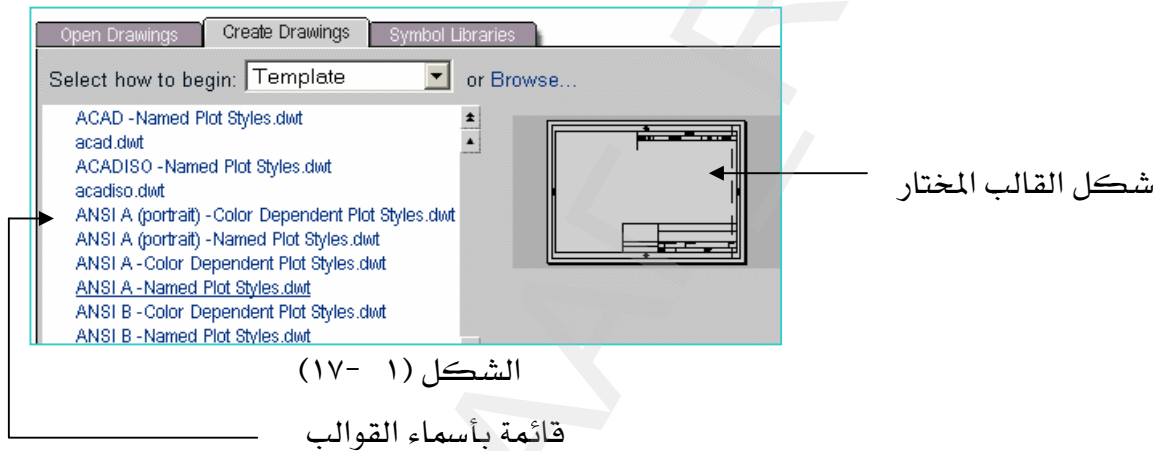
عندما نقر على السهم سوف تبتثق قائمة منسدلة كما هو واضح في الشكل (١ - ١٦)



الشكل (١ - ١٦)

❖❖ الواجهة Template .

هي قوالب جاهزة ومرسومة مسبقاً حسب النظام والشكل المراد ، بحيث تحتوي على جداول وبيانات يتم فقط تعبئتها من قبل مستخدم AutoCAD ، ويقوم بالرسم على المساحة الحرة من القالب ، وبذلك فإن القوالب المعدة مسبقاً تختصر طباعة وتجهيز الرسومات .
وعندما نختار Template ، فإنه سوف تبدو الواجهة كما في الشكل (١ - ١٧) ، محتوية على العديد من قوالب الرسم ، عندها انقر على اسم القالب الذي تريد الرسم عليه .

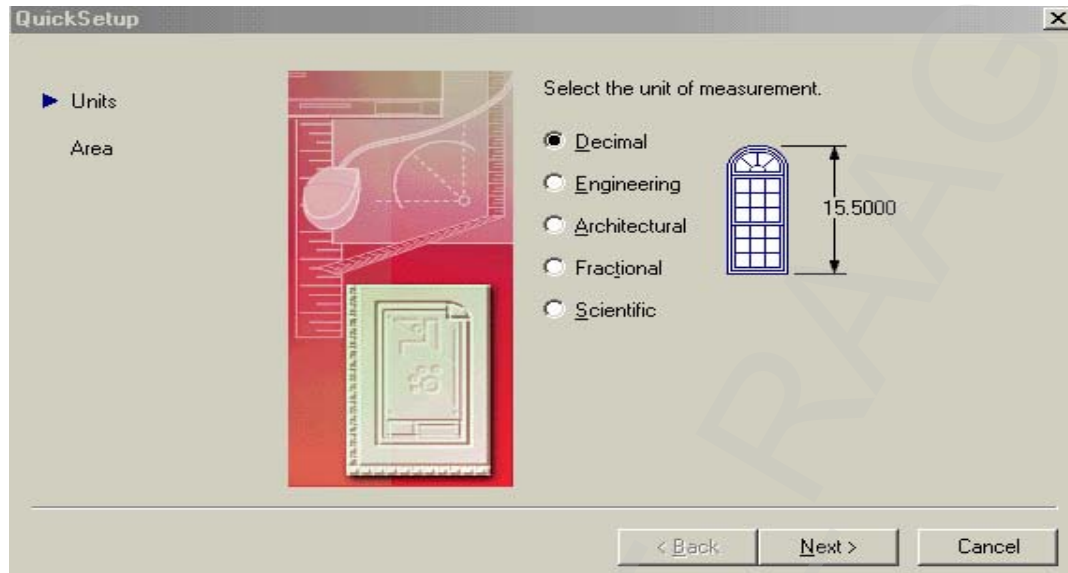


❖❖ الواجهة Wizards

عندما تكون تعليمات التشغيل أو الإعدادات (Wizards) نشطة ، فإن الواجهة سوف تبدو كما في الشكل (١ - ١٨) .

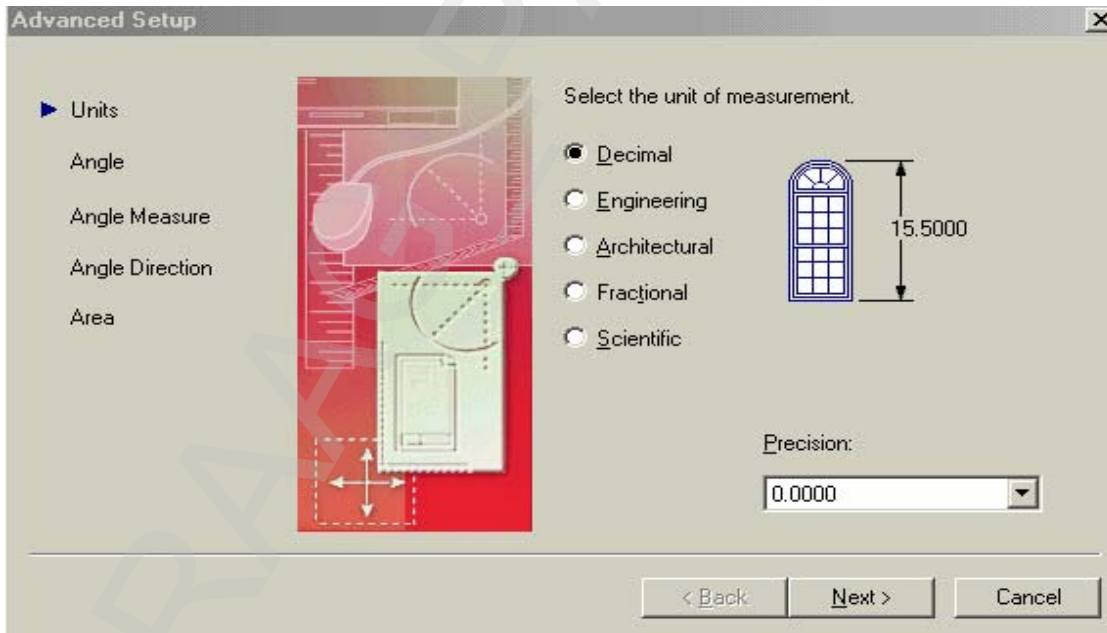


١ - Quick Setup : وتعني الإعدادات السريعة ، والتغيير في هذه الإعدادات لا يشمل سوى وحدة الرسم (Unit) ، ومساحة الرسم (Area) فقط أما بقية الإعدادات فتبقى كما هي عليه ، فعندما نقر على Quick Setup سوف تبدو الواجهة كما في الشكل (١ - ١٩) .



الشكل (١ - ١٩)

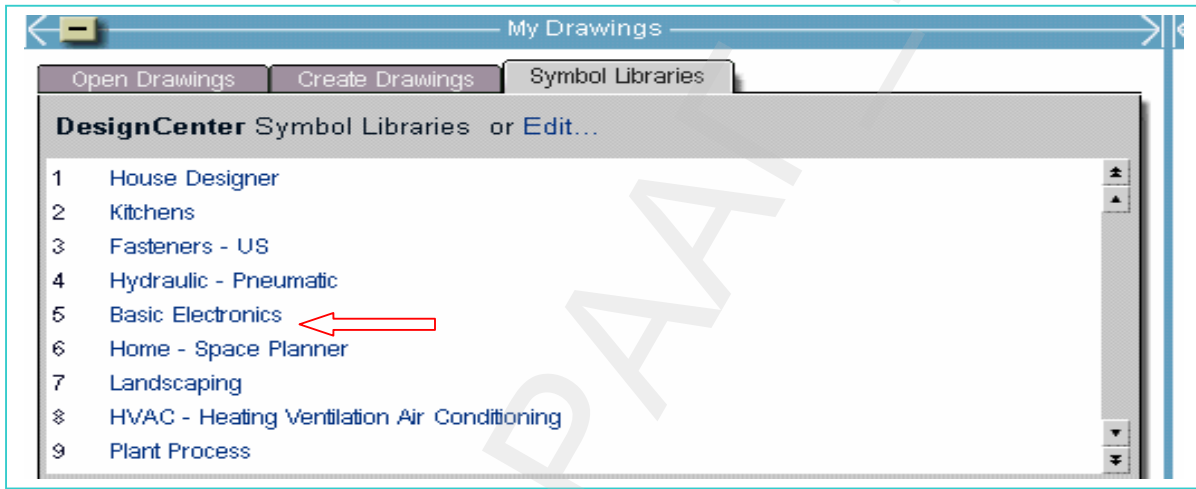
٢ - Advanced Setup : وتعني الإعدادات المتقدمة ، ويهتم هذا الاختيار بكل جوانب الرسم الإعدادية سواء الوحدات أو اتجاه الزوايا ، أو مساحة الرسم ... الخ .
وبالنقر على الاختيار Advanced Setup سوف تبدو الواجهة كما في الشكل (١ - ٢٠) .



الشكل (١ - ٢٠)

iii. فتح مكتبة AutoCAD القياسية.

تعتبر مكتبة مركز التصميم في AutoCAD من الإضافات الجديدة في الإصدار 2002 وذلك بكثرة الرموز والرسومات المدرجة فيها عدا تنوعها ، فنجد أغلب عناصر تصميم المنازل مدرجة مثل (الأبواب ، النوافذ ، أدوات السباكة ... الخ) ، وأيضاً عندما نبحث في مكتبة الأنظمة الهيدروليكية أو البنيوماتية نجد هناك العديد من العناصر المدرجة مثل (الصمامات ، المضخات ، المفاتيح ... الخ) ، وكذلك مكتبة الدوائر الإلكترونية والدوائر الكهربائية ... الخ .
وبالنقر على Symbol Libraries يبدو الشكل (1 - 21).



الشكل (1 - 21)

فعندما نريد أن ندرج أحد الرموز الإلكترونية كـ (الدايمود أو المكثف) أو أي عنصر آخر من عناصر الرموز الإلكترونية فما عليك إلا النقر على قائمة Basic Electronics في القائمة السابقة والتي بدورها سوف تنتقل بك مباشرة إلى شاشة الرسم ويجانبها أغلب الرموز لإلكترونية ، عندها اختر الرمز الذي تريد إدراجه بالنقر عليه مرتين متتاليتين .

❖ تحريك أشرطة الأدوات .

تحريك أي شريط من أشرطة الأدوات نحتاجه لسببين وهما :

١ - انطباق شريط أدوات (Toolbars) على شريط أدوات آخر بحيث يبدو غير نشط وذلك لعدم ظهوره على شاشة الرسم .

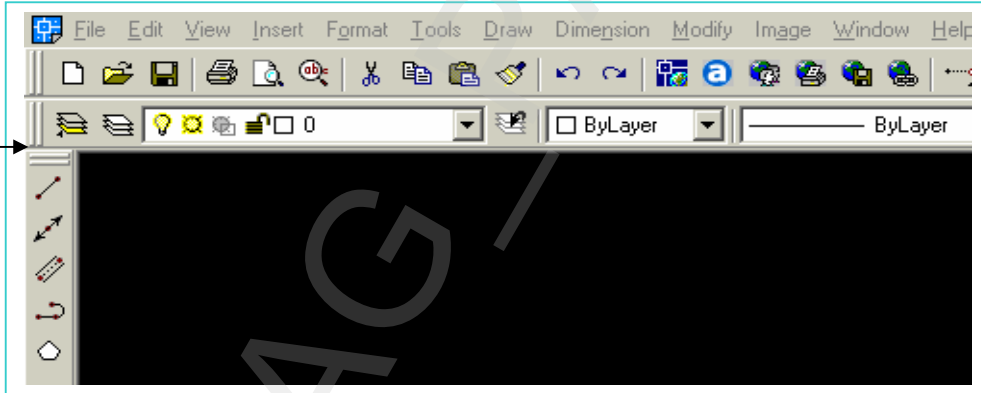
٢ - وجود شريط الأدوات في مكان غير مناسب من شاشة الرسم أو اختفاء بعض أيقوناته بسبب وجوده الغير مناسب .

وهناك طريقتان لتحريك أي Toolbars وهما كالتالي :

١ - إذا كان Toolbars موجوداً على أحد جوانب شاشة الرسم فما عليك سوى النقر على

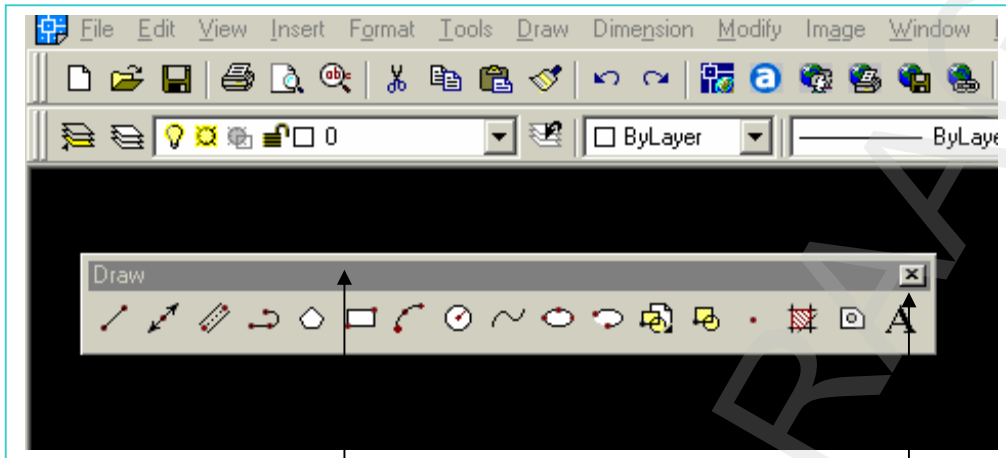
علامة الـ (يساوي) الموجودة في نهاية طرف ذلك الشريط ، مع سحب الشريط إلى المكان المناسب ثم إفلات الفأرة ، ليستقر في المكان المحدد ، انظر الشكل (١ - ٢٢).

٢ - إذا كان Toolbars موجوداً في وسط شاشة الرسم السوداء أو ظهر تعريف ذلك الشريط باللون الأزرق ، فما عليك سوى النقر على تلك المنطقة الزرقاء أعلى الشريط (عنوان شريط الأدوات) وسحب Toolbars مع الاستمرار في الضغط على الفأرة ومن ثم وضع Toolbars في المكان المناسب وبعده يتم إفلات الفأرة ، انظر الشكل (١ - ٢٣).



شكل (١ - ٢٢)

علامة الـ (يساوي) التي يتم تحريك ونقل Toolbars بواسطتها



الشكل (١ - ٢٣)

منطقة تعريف (اسم) شريط الأدوات التي
يتم تحريك ونقل Toolbars بواسطتها

علامة إخفاء (إلغاء)
شريط الأدوات

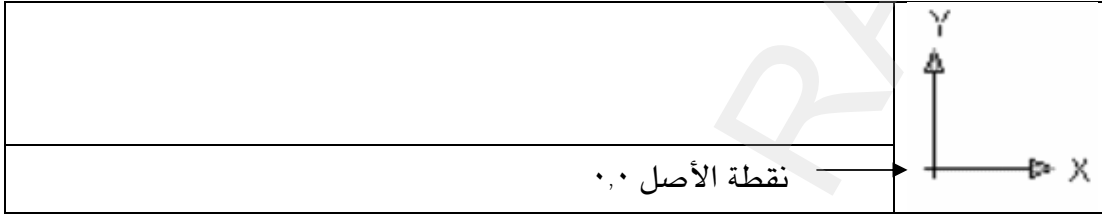
الرسم بمساعدة الحاسب

إنشاء الرسوم ثنائية البعد

الأبعاد قسمان :

١- أبعاد مطلقة Absolute

وهي أخذ جميع الأبعاد من نقطة المرجع الأصلية (٠,٠) Refrains point



٢- أبعاد تزايدية Incremental

وهي أخذ جميع الأبعاد من آخر نقطة تم رسمها ، ويجب أن تسبق بالعلامة التالية @ .

الأبعاد التزايدية تسهل عملية الرسم وتلغي الكثير من حساب الإحداثيات وبالتالي يقل وقت إنجاز

الرسومات ولا غنى لكل مصمم أو رسام عن البعد التزايدية خاصة في الرسومات المعقدة .

ملحوظة / ١ - الأبعاد التزايدية يجب أن تسبق بأبعاد مطلقة.

- الأبعاد التزايدية لا تعمل إذا لم تكن نقطة البداية نشطة .

٣ - لا يمكن الاستغناء عن الرسم بأحد البعدين (المطلق ، التزايدية) في أغلب

الرسومات.

❖ مثال على كتابة البعد المطلق :

لرسم خط محدد بنقطتين تكون صورة كتابته كالتالي :

١ - أدخل نقطة البداية ولتكن افتراضاً 50,60 ثم Enter .

٢ - أدخل نقطة نهاية الخط ولتكن افتراضاً 100,120 ثم Enter .

❖❖ مثال: على كتابة البعد التزايدى :

افرض أننا نريد أن نرسم خطاً بين نقطتين تكون صورة كتابته كالتالي :

١ - أدخل نقطة البداية ولتكن افتراضاً (٥٠,٦٠) ثم Enter .

٢ - اجعل النقطة السابقة يكون أحدثها (٠,٠) وذلك بكتابة العلامة @ ثم أدخل النقطة الثانية (٥٠,٦٠) ثم اضغط Enter .

Command: _line Specify first point: 50,60

Specify next point or [Undo]: @50,60

❖❖ أمر رسم خط line .

يعتمد أمر رسم الخط على نوع الخط وهي كالتالي :

i. أمر رسم خط line أفقي أو رأسي .

١ - انقر على الأمر line ثم أدخل الإحداثي (٠,٠) أمام الرسالة التالية :

point: Command: _line Specify first: (0,0)

٢ - اضغط Enter

٣ - أدخل النقطة (١٠٠,٠) أمام الرسالة التالية :

Specify next point or [Undo]: 100,0

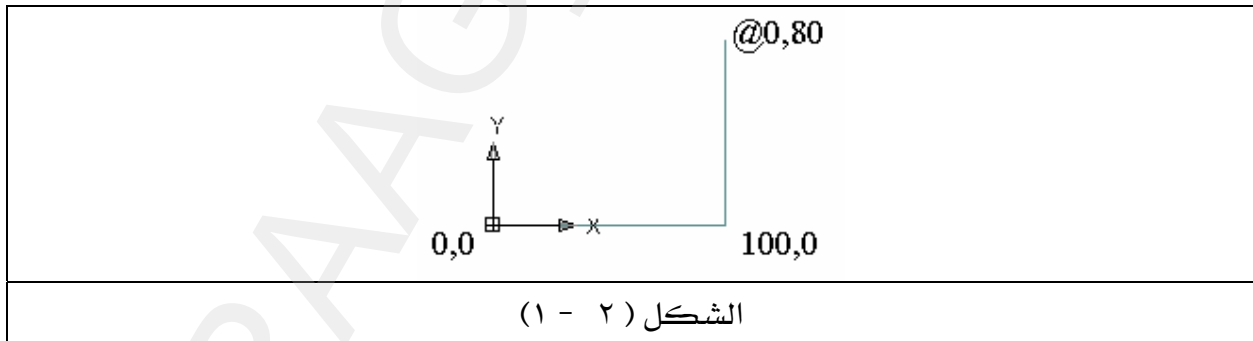
ثم اضغط Enter

٤ - أدخل النقطة (@٠,٨٠) أمام الرسالة التالية

Specify next point or [Undo]: @0,80

ثم اضغط Enter

سوف يبدو رسمك كما بالشكل (٢ - ١) .



	<p>ii . رسم خط مائل <input checked="" type="checkbox"/> line .</p> <p>١ - يجب أن تكون نقطة البداية نشطة أو معلومة.</p> <p>٢ - كتابة معادلة الخط المائل على النحو التالي:</p>
--	--

١ - انقر على الأمر line ، ثم أدخل الإحداثي مثال : ارسم خط طوله ٩٠ وزاويته ٤٥ درجة .
(٠,٠) أمام الرسالة التالية :

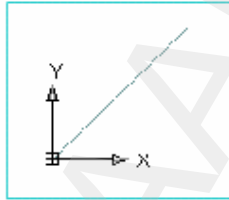
(Command: _line Specify first point: (0,0

٢ - اضغط Enter .

٣ - أدخل المعادلة (٤٥>٩٠) أمام الرسالة التالية ثم اضغط Enter .

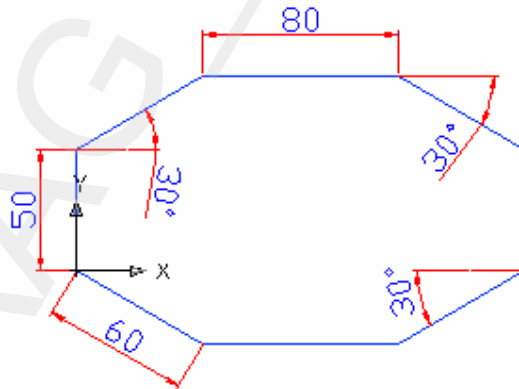
Specify next point or [Undo]: 90<45

سوف يبدو رسمك كما بالشكل (٢ - ٢)



الشكل (٢ - ٢)

❖ مثال شامل لرسم خطوط أفقية ورأسية ومائلة

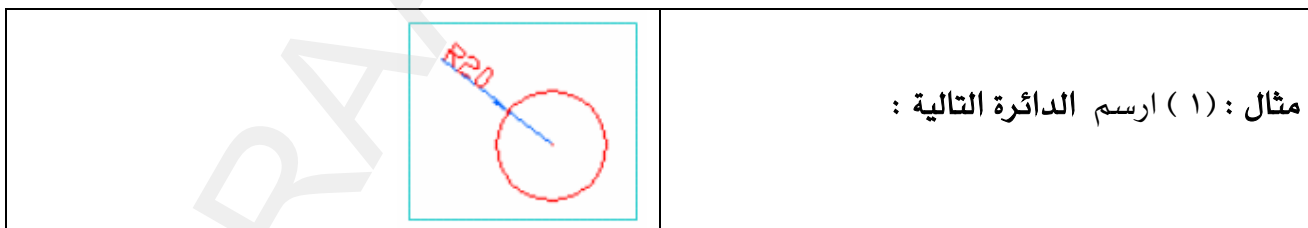


Command: <code>_line</code> Specify first point: 0,0 Specify next point or [Undo]: 0,50 Specify next point or [Undo]: @60<30 Specify next point or [Close/Undo]: @80,0 Specify next point or [Close/Undo]: @60<-30 Specify next point or [Close/Undo]: @0,-50 Specify next point or [Close/Undo]: @60<210 Specify next point or [Close/Undo]: @-80,0 Specify next point or [Close/Undo]: 0,0	أو اضغط C أو التقط النهاية ب Osnap بعد أن يتم اكتمال رسم الشكل اضغط على مفتاح الهروب Esc
--	---

❖ أمر رسم دائرة ، من قائمة Draw

رسم الدوائر له في AutoCAD ستة طرق أو (إمكانية) ، وتستخدم كل طريقة حسب وضع كل رسمة ، وهي كالتالي :

١ - رسم دائرة بمعرفة المركز ونصف القطر	Center, <u>R</u> adius
٢ - رسم دائرة بمعرفة المركز والقطر	Center, <u>D</u> iameter
٣ - رسم دائرة بتحديد نقطتين	<u>2</u> Points
٤ - رسم دائرة بتحديد ثلاث نقاط	<u>3</u> Points
٥ - رسم دائرة بمماسين وإدخال نصف القطر	<u>I</u> an, Tan, Radius
٦ - رسم دائرة بثلاث مماسات	<u>T</u> an, Tan, Tan



Center, Radius

١ - نشط القائمة Draw ← اختر Circle ← اختر

٢ - أدخل مركز الدائرة (١٠٠,٦٠) أمام الرسالة التالية :

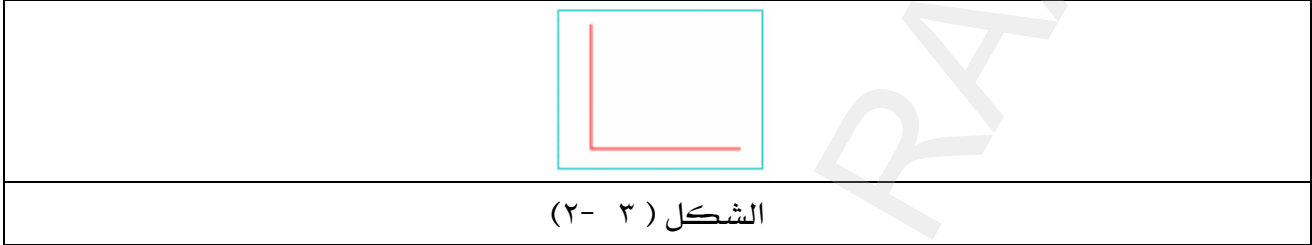
Command: `_circle` Specify center point for circle or [3P/2P/Ttr (tan tan radius)]: 100,60

3 - اضغط Enter

4 - أدخل نصف قطر الدائرة (20) أمام الرسالة التالية : (ثم اضغط Enter)


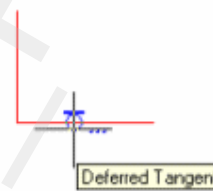
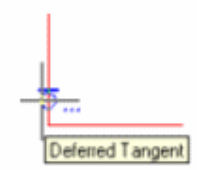
Specify radius of circle or [Diameter]:20

مثال: (2) ارسم دائرة نصف قطرها 18 و تلامس الضلعين في الشكل (3- 1) .



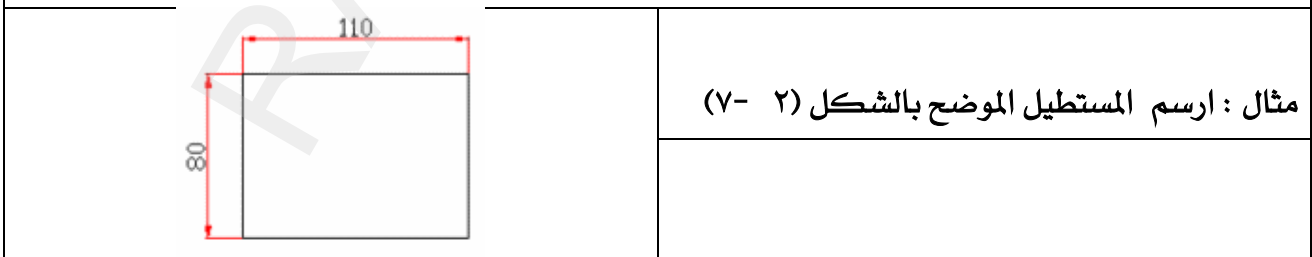
الحل:


1 - نشط القائمة Draw ← اختر Circle ← اختر **Tan, Tan, Radius**

Specify point on object for first tangent of circle	2 - نشط الخط الرأسي كعماس ، شكل (2) - (4)	
Specify point on object for second tangent of circle	3 - نشط الخط الأفقي كعماس ، شكل (2) - (5)	
Specify radius of circle <20.0000>: 18	- أدخل نصف قطر الدائرة ، شكل (2) - (6) 4	
		
شكل (2- 6)	شكل (2- 5)	شكل (2- 4)

❖ أمر رسم مستطيل أو مربع  Rectangle .

رسم المستطيل أو المربع يتم بخطوتين فقط وذلك بتحديد نقطتين فقط من أركان المستطيل .



شكل (٢ - ٧)	الحل : ١ - انقر على  Rectangle
-------------	--

٢ - أدخل الركن (النقطة) الأولى. (ثم Enter)
Specify first corner point: ١٠٠,١٠٠

٣ - أدخل الركن (النقطة) الثانية . (ثم Enter)
Specify other corner point : ١١٠,٨٠@

❖ أمر رسم قوس من قائمة Draw

هناك إحدى عشرة طريقة لرسم الأقواس وسوف نتعرف على خمس طرق فقط أما بقية الطرق فسوف تكتشفها بنفسك أثناء ممارستك للتمارين وهي كالتالي :
نشط القائمة Draw ← اختر Arc ← سوف تظهر القائمة المنسدلة التالية :

١ - رسم قوس بمعرفة ثلاث نقاط.	→ 3 Points
٢ - رسم قوس بمعرفة نقطة البداية ومركز القوس ونهاية القوس	→ Start, Center, End Start, Center, Angle Start, Center, Length
٣ - رسم قوس بمعرفة نقطة البداية ونقطة النهاية ونصف قطر القوس	→ Start, End, Angle Start, End, Direction Start, End, Radius
٤ - رسم قوس بمعرفة مركز القوس وبدايته ونقطة النهاية.	→ Center, Start, End Center, Start, Angle Center, Start, Length
٥ - رسم قوس مستمر من آخر نقطة وبتحديد نقطة النهاية فقط	→ Continue

ملحوظة : ١ - يجب أن يكون رسم القوس في عكس اتجاه عقارب الساعة ماعدا الطريقة رقم (١).
٢ - يجب رسم القوس حسب ترتيب كل طريقة ، فمثلاً الطريقة (٢) والطريقة (٤) ، متشابهة ولكن تسلسل الترتيب يختلف.

٣ - غالباً تُحدد نقاط البداية والنهاية والمركز من قائمة Object Snap دون الحاجة إلى إدخال النقاط من لوحة المفاتيح .

** رسم قوس بمعلومية ثلاث نقاط.

١ - انقر على الأمر  Arc .

arc Specify start point of arc or [Center]: 0,0

Specify second point of arc or [Center/End]:
50,30

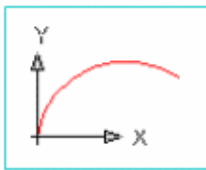
Specify end point of arc: 60,25

٢ - أمام الرسالة التالية أدخل النقطة الأولى

٣ - أمام الرسالة التالية أدخل النقطة الثانية

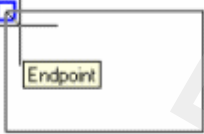
٤ - أمام الرسالة التالية أدخل النقطة الثالثة

سوف يبدو رسمك كما في الشكل (8-2)



الشكل (٨-٢)

** رسم قوس بمعلومية نقطة (البداية ، المركز ، النهاية).

اختر <u>S</u> tart, <u>C</u> enter, <u>E</u> nd	← اختر Arc ←	1 - نشط القائمة Draw
		2 - التقط بالفأرة ، النقطة (١).
		3 - التقط بالفأرة وسط الخط ، النقطة (٢)
		4 - التقط بالفأرة نهاية الخط ، النقطة (٣)



** رسم قوس بمعلومية نقطة (البداية ، والنهاية ، المركز).

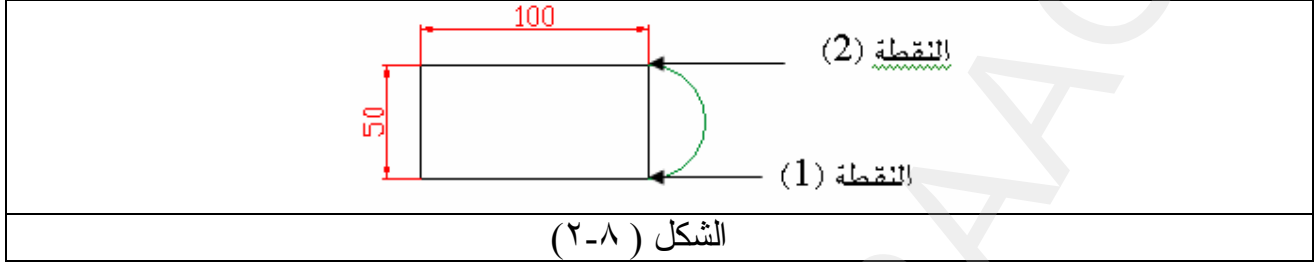
1- نشط القائمة Draw ← اختر Arc ← اختر Start, End, Radius

٢ - التقط بالفأرة ، النقطة (١).

٣ - التقط بالفأرة نهاية الخط ، النقطة (٢).

٤ - أدخل القيمة (٢٥) وهي نصف قطر القوس ، ثم اضغط Enter

سوف يبدو رسمك كما في الشكل (٦ - ١)



** أمر رسم مضلع polygon

يقوم هذا الأمر برسم مضلع سواءً رباعي أو خماسي أو سداسي... الخ وذلك بثلاث طرق وهي كالتالي :

	الطريقة الأولى :
	وهي رسم مضلع بمعرفة طول أحد أضلاعه
	مثال : ارسم المضلع الموضح بالشكل (9-2)
الشكل (9-2)	الحل:

١ - انقر على polygon .

٢ - أدخل عدد أضلاع المضلع

٣ - أدخل الحرف e

٤ - أدخل النقطة 0,0

٥ - أدخل النقطة الثانية 50,0

polygon Enter number of sides <0> 6

Specify center of polygon or [Edge]:

e

Specify first endpoint of edge:0,0

Specify second endpoint of edge:

50,0

سوف يبدو الرسم كما بالشكل (9-2) .

الطريقة الثانية :

وهي رسم مضلع بمعرفة مركز الدائرة الوهمية ونصف قطرها ، بحيث يلامس رؤوس المضلع

الدائرة الوهمية .

ملحوظة / الدائرة الوهمية دائرة غير مشاهدة - لا تظهر في الرسم - يستعان بمركزها ونصف

قطرها لرسم أي مضلع .

مثال : ارسم مضلع سداسي مركزه (50,50) و (R= 50) بحيث يكون داخل الدائرة الوهمية .

١ - انقر على  polygon .

polygon Enter number of sides <0>: 6

٢ - أدخل عدد أضلاع المضلع

Specify center of polygon or [Edge]: 50,50

٣ - أدخل مركز الدائرة الوهمية

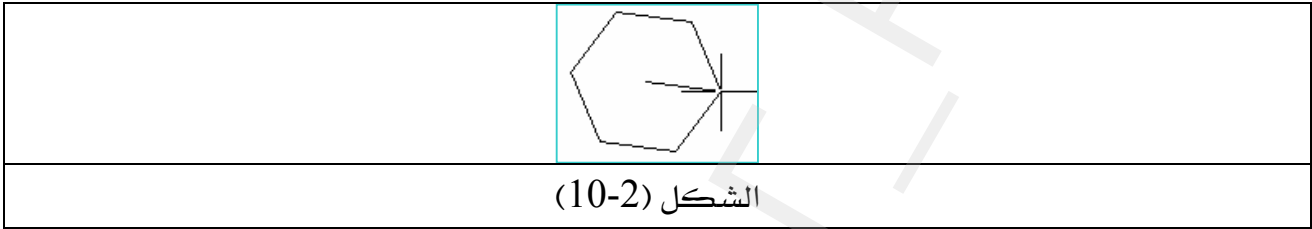
٤ - أدخل الحرف I كما في الرسالة أدناه (الحرف I يدل على أن المضلع داخل الدائرة الوهمية).

Enter an option [Inscribed in circle/Circumscribed about circle] <C>: I

Specify radius of circle: 50

٥ - أدخل نصف قطر الدائرة الوهمية

سيبدو رسمك كما هو واضح بالشكل (10-2).



الطريقة الثالثة :

وهي رسم مضلع بمعرفة مركز الدائرة الوهمية ونصف قطرها ، بشرط أن تكون أضلاع المضلع مماسة للدائرة الوهمية .

مثال : ارسم مضلعاً سداسياً مركزه (70,70) و (R= 30) ، بحيث يكون خارج الدائرة الوهمية .

١ - انقر على polygon

6 <0> Enter number of sides polygon

٢ - أدخل عدد أضلاع المضلع

Specify center of polygon or [Edge]:70,70

٣ - أدخل مركز الدائرة الوهمية

٤ - أدخل الحرف C كما في الرسالة أدناه (الحرف C يدل على أن المضلع خارج الدائرة الوهمية) .

Enter an option [Inscribed in circle/Circumscribed about circle] <C>:C

Specify radius of circle: 30

٥ - أدخل نصف قطر الدائرة الوهمية

سيبدو رسمك كما بالشكل (11-2)



الشكل (11-2)

❖ أمر رسم Polyline (مجمع خطوط) .

أمر pline يختلف عن line في كون الأول يعتبر عنصراً واحداً مهما تعددت الخطوط حتى لو كان الرسم الناتج شكل عشوائي ف AutoCAD يتعامل معه وكأنه عنصر واحد ، حيث يمكن أن نرسم به خط ثم قوس ثم منحنى ثم زاوية وهكذا وعندما نريد مسح أحد العناصر السابقة نجده يمسح جميع مكونات أمر (pline) ، بالإضافة إلى الميزة التي ينفرد بها وهي إمكانية تحويل أي شكل ثنائي البعد مرسوم بـ pline إلى ثلاثي الأبعاد بشرط أن يكون الشكل مغلق وهذا سوف نتعرف عليه في الوحدة الخامسة .

يجدر الإشارة هنا إلى أن أمر line هو أمر رسم خط سواءً كان هذا الخط (أفقي ، رأسي ، مائل)

فقط ولا يمكن تحويله إلى ثلاثي الأبعاد إلا بعد تحويل نوع الخط من line إلى pline .

طريقة عمل الأمر :

1-pline نشط الأمر

Specify start point:60,60

٢ - أدخل نقطة البداية ولتكن ٦٠,٦٠

٣ - أدخل النقطة الثانية أمام الرسالة التالية :

Specify next point or [Arc/Halfwidth/Length/Undo/Width]: @80,80

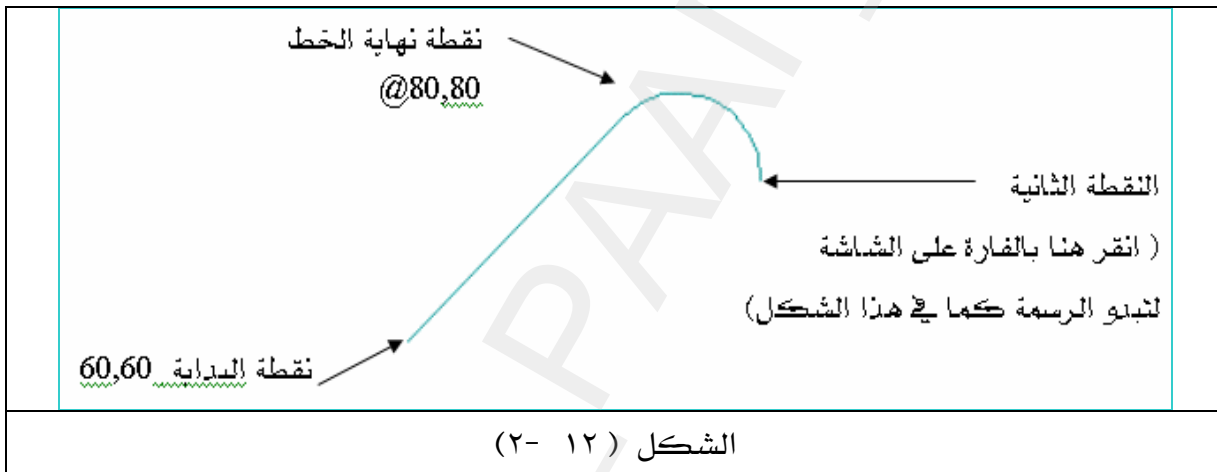
٤ - نفترض أننا بعد رسم الخط السابق نريد أن نرسم قوس ، إذا أدخل الحرف A وهو الحرف الأول من (Arc) رسم قوس ، أمام الرسالة التالية :

Specify next point or [Arc/Close/Halfwidth/Length/Undo/Width]: A

Specify endpoint of arc:

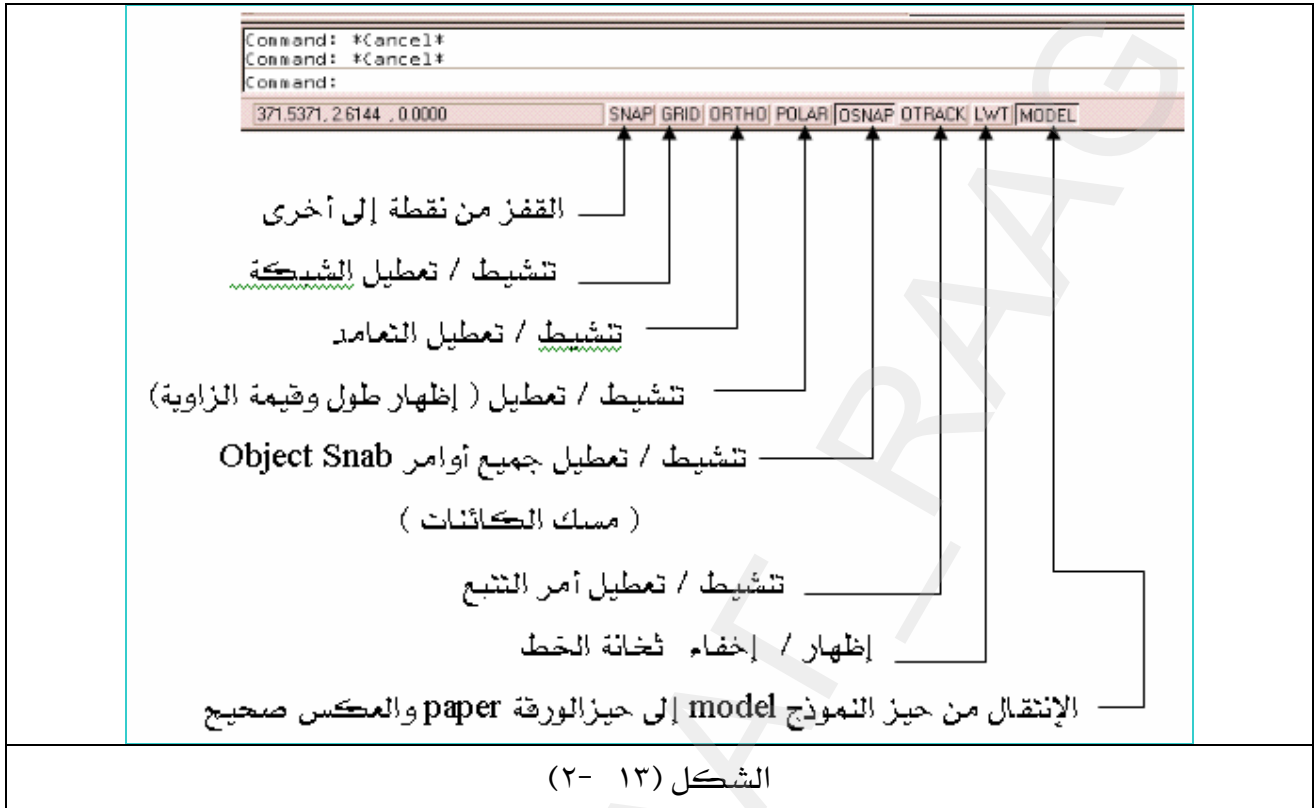
٥ - أدخل النقطة الثانية لنهاية هذا القوس أو بالفأرة

٦ - ثم اضغط على مفتاح الهروب Esc مرتين لإنهاء هذا الأمر ، ليبدو رسمك كما في الشكل (١٢) - (٢).



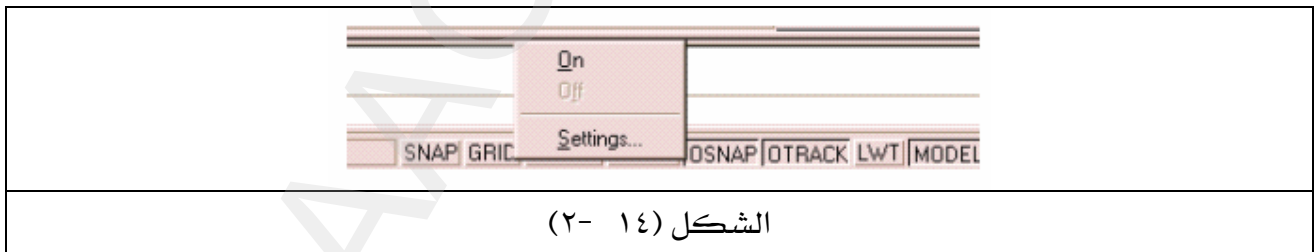
❖ شريط المعلومات status bar

شريط المعلومات - الكائن أسفل نافذة AutoCAD - يظهر الخصائص النشطة والمعلقة وكذلك موقع المؤشر على الرسم ، انظر الشكل (١٣ - ٢) أدناه.



ملحوظة / تغيير الإعدادات لأي أمر من الأوامر أعلاه يتم عن طريق مايلي:

- ١ - اضغط بزر الفأرة الأيمن على أي أيقونة من الأيقونات أعلاه .
- ٢ - اختر settings ، انظر الشكل (١٤- ٢).
- ٣ - قم بتغيير الإعدادات.
- ٤ - اضغط على OK .



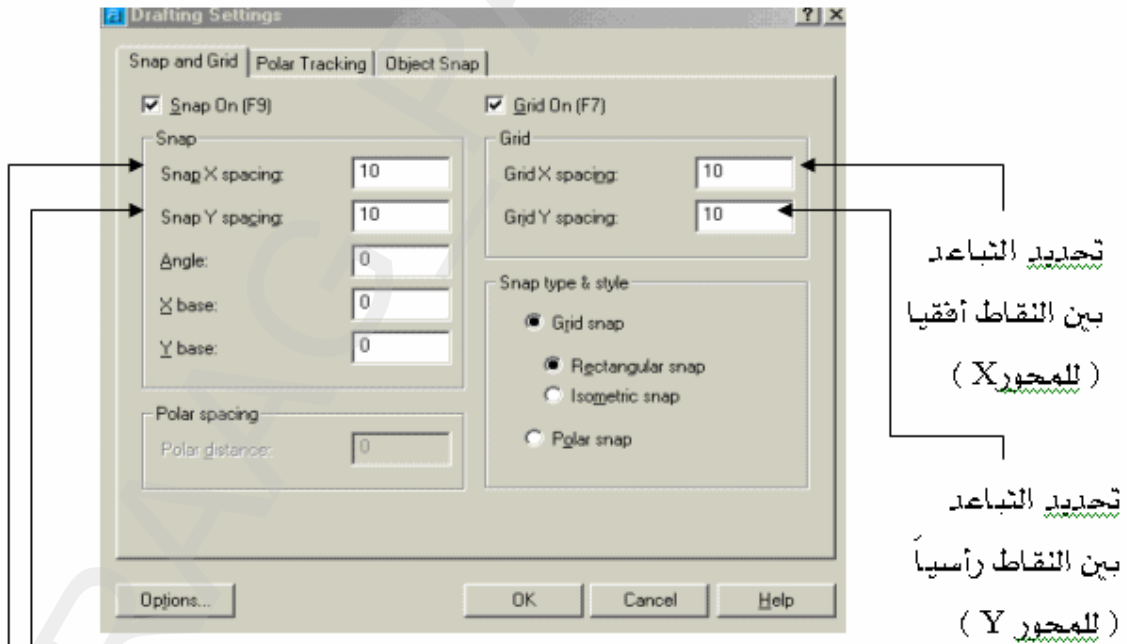
❖ تنشيط وتعطيل الشبكة Grid

الشبكة عبارة عن نقاط على مستوى الرسم (X,Y) يتم تغيير التباعد بين كل نقطة وأخرى على حسب نوعية الرسم هل هو (معماري ، ميكانيكي ، ... الخ) وغالباً ما يستعمل في الرسومات الإلكترونية لتحديد اتصال العناصر الإلكترونية بخطوط الرسم بسهولة .

هناك العديد من الرسومات لا نحتاج فيها إلى دقة في الأبعاد بقدر ما نحتاج إلى تقارب الرسومات في مقياس الرسم ، مثل رسم الدوائر الإلكترونية عدا أن الرسم بالشبكة يوفر للمصمم أو الرسام القدرة على إنتاج رسومات سريعة وإجراء العديد من التغييرات الدقيقة لجزء من رسمة معقدة .

❖ تغيير إعدادات الشبكة Grid

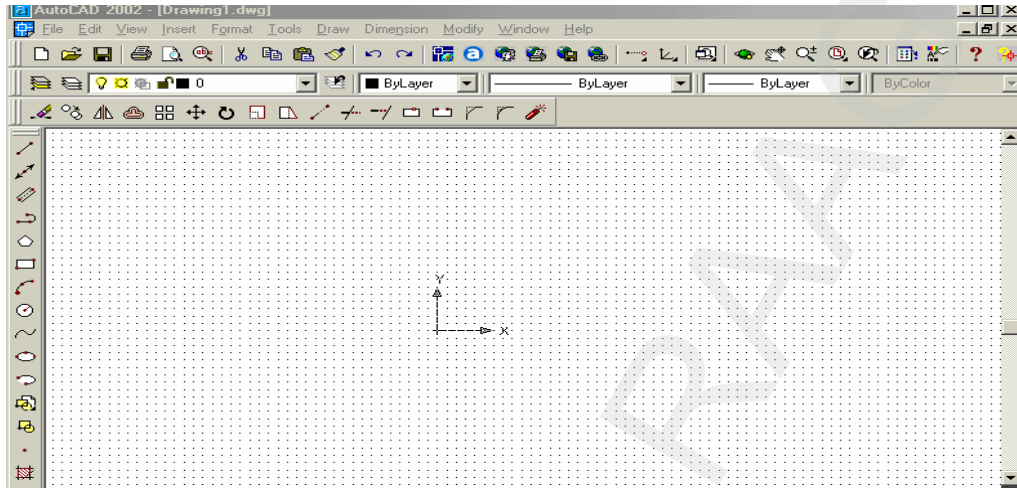
- ١ - اضغط بزر الفأرة الأيمن على Grid.
- ٢- اختر settings كما في الشكل (١٤- ٢) سوف يبدو مربع حوار كما في الشكل (١٥- ٢).
- ٣- قم بتغيير الإعدادات كما في الشكل (١٥- ٢).
- ٤ - اضغط Enter أو اختر OK ، لتنشيط الشبكة لتبدو كما في الشكل (١٦- ٢).



الشكل (١٥-٢)

تحديد مسافة القفز بين النقاط رأسياً بالنسبة للمحور (Y)

تحديد مسافة القفز بين النقاط أفقياً بالنسبة للمحور (X)



الشكل (١٦- ٢)

ملحوظة : لا يتم الاستفادة من الشبكة (Grid) إذا لم يكن أمر القفز (snap) من نقطة إلى نقطة نشطاً .



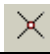





❖ شريط أدوات الالتقاط (Object Snap) أو القفز من عنصر إلى آخر .



شريط أدوات القفز Osnap أعلاه ، يوفر على المصمم أو الرسام العديد من عمليات حساب الأبعاد وذلك لأنه يوفر التقاط أو القفز إلى أي عنصر بمعلومية نقطة (البداية ، النهاية ، المركز ، ...الخ) دون الحاجة إلى حساب هذه الإحداثيات .

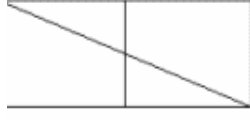
ملحوظة:

- ١ - هذه الأدوات لا تعمل إلا إذا سبقت بإحدى أدوات التعديل أو الرسم (Draw or modify) .
 - ٢ - يمكن جعل هذه الأدوات متوفرة ونشطة دون الحاجة إلى تنشيطها في كل مرة وذلك بالنقر على Osnap في شريط المعلومات status bar شكل (١٣- ٢) .
- سوف نتعرف على بعض أيقونات هذا الشريط أما البقية فسوف نتعرف عليها بالممارسة وهي كالتالي :

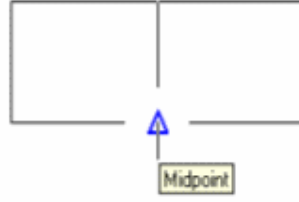
	يقفز أو يلتقط نهايتي أي خط أو قوس.
	يلتقط أو يقفز إلى منتصف أي خط .
	يقفز إلى أي تقاطع بين عنصرين سواء خط مع خط أو قوس مع خط... الخ.
	يلتقط مراكز الدوائر والأقواس .
	يلتقط أو يقفز إلى أرباع الدوائر والأقواس .
	يلتقط مماس الدوائر والأقواس .
	يقفز إلى تعامد أي عنصرين .
	يقفز أو يلتقط أقرب عنصر رسم سواء (خط ، قوس ، دائرة ، ... الخ).

مثال : ارسم المستطيل شكل (١٧- ٢) ثم ارسم الخطوط التي بداخله بواسطة Object Snap .
الحل:

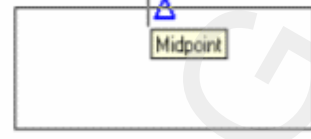
- ١ - ارسم مستطيلاً بواسطة الأمر  Rectangle .
- ٢ - نشط الأمر Line من قائمة Draw .
- ٣ - اختر من القائمة Object Snap الأيقونة  (وسط خط).
- ٤ - التقط بالفأرة منتصف الخط العلوي للمستطيل ، انظر الشكل (١٨- ٢).
- ٥ - التقط بالفأرة منتصف الخط السفلي للمستطيل ، انظر الشكل (١٩- ٢).
- ٦ - اضغط ESC لإنهاء الأمر .
- ٧ - نشط الأمر Line من قائمة Draw مرة ثانية وذلك لرسم خط يصل بين أحد أركان المستطيل.
- ٨ - اختر من القائمة Object Snap الأيقونة  نهاية خط .
- ٩ - التقط بالفأرة الزاوية اليسرى العليا للمستطيل كما في الشكل (٢٠- ٢).
- ١٠ - التقط بالفأرة الزاوية اليسرى السفلى للمستطيل كما في الشكل (٢١- ٢).
- ١١ - اضغط ESC لإنهاء الأمر سيبدو رسمك كما في الشكل (١٧- ٢)..



الشكل (17-2)



الشكل (19-2)



الشكل (18-2)



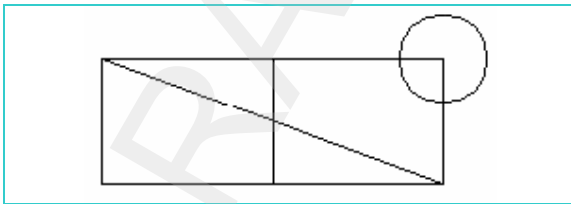
الشكل (٢٠ - ٢)

الشكل (٢١ - ٢)

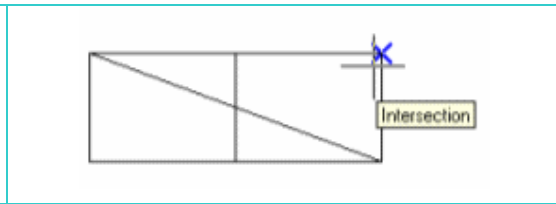
ملحوظة : في المثال السابق نستطيع أن نصل بين ركني المستطيل باستخدام تقاطع خط بدلاً من نهاية خط وذلك لأن أي اتصال بين عنصرين يعتبر تقاطع أيضاً .

مثال (٢) : ارسم دائرة في الركن الأيمن العلوي للشكل (٢١ - ٢) السابق، و نصف قطرها ٢٠ .
الحل:

- ١ - نشط الأمر Circle من قائمة Draw .
- ٢ - اختر Center, Radius .
- ٣ - التقط بالفأرة الركن الأيمن العلوي للمستطيل كما في الشكل (٢٢ - ٢) .
- ٤ - أدخل القيمة ٢٠ نصف قطر الدائرة ، سوف يبدو رسمك كما في الشكل (٢٣ - ٢) .
- ٥ - اضغط ESC لإنهاء الأمر .



الشكل (٢٣ - ٢)



الشكل (٢٢ - ٢)


الرسم بمساعدة الحاسب

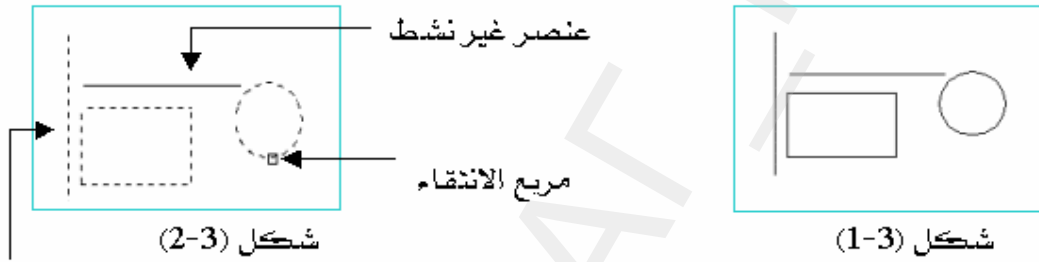
عمليات Modify

❖❖ أمر المسح (Erase) .

للمسح في AutoCAD ثلاث طرق وكل طريقة لها أهميتها في سرعة مسح الرسومات أو عناصرها ولا يمكن الاستغناء عن أحدها .


١ - طريقة الانتقاء :

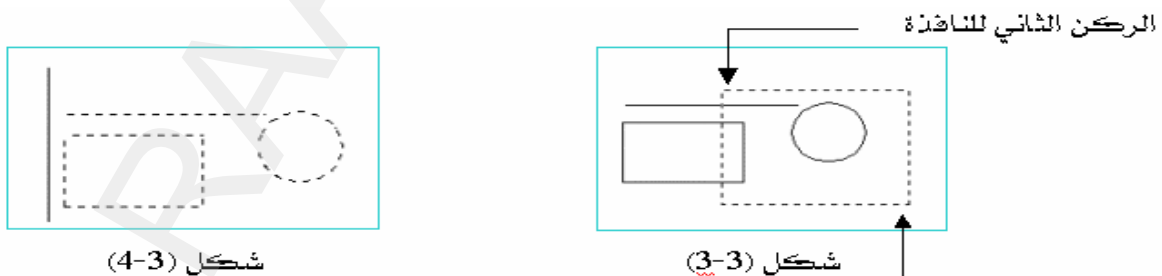
نشط أمر المسح  سوف يتحول المؤشر إلى مربع انتقاء عندها اختر العناصر المراد مسحها ، سوف تبدو منقطة (نشطة) ، عند ذلك اضغط الفأرة يمين أو اضغط Enter ، لتنفيذ عملية المسح ، انظر الشكل (٣ - ١) قبل عملية الانتقاء ثم انظر الشكل (٣ - ٢) بعد انتقاء العناصر المراد مسحها .



٢ - طريقة المسح بتكوين نافذة من اليمين إلى اليسار .


حيث تقوم بمسح جميع العناصر التي داخل النافذة أو تتقاطع معها .

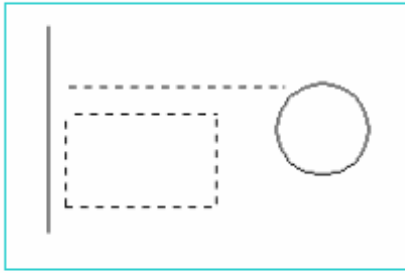
العمل / نشط أمر المسح  سوف يتحول المؤشر إلى مربع انتقاء ، عند ذلك اضغط يمين العنصر المطلوب مسحه ثم اسحب الفأرة ناحية اليسار سوف ترى نافذة تتحرك بتحريك الفأرة ، انظر شكل (٣ - ٣) ، بعد ذلك انقر على الفأرة لتحديد الركن الثاني للنافذة والتي سوف يبدو بعدها الرسم (العناصر) نشط ، انظر الشكل (٣ - ٤) عند ذلك نفذ عملية المسح إما بالنقر على الفأرة يمين أو اضغط Enter .



٣ - طريقة المسح بتكوين نافذة من اليسار إلى اليمين.

حيث يتم مسح جميع العناصر التي داخل النافذة فقط .

العمل: نشط أمر المسح  سوف يتحول المؤشر إلى مربع انتقاء ، عند ذلك اضغط يسار الرسم (يسار العناصر المرسومة) ثم اسحب الفأرة ناحية اليمين سوف ترى نافذة تتحرك بتحرك الفأرة ، أنظر الشكل (٣- ٥) ، وعندما يكون الخط الأفقي والمستطيل داخل النافذة عند ها انقر على الفأرة لتحديد الركن الثاني للنافذة والتي سوف تبدو بعدها جميع العناصر التي داخل النافذة فقط نشطة (منقطة) انظر الشكل (٣- ٦) ، بعد ذلك نفذ عملية المسح إما بالنقر على الفأرة يمين أو اضغط Enter ، والتي سوف يمسح بعدها الخط الأفقي والمستطيل انظر الشكل (٣- ٧) ملحوظة : المقصود بالعنصر هو (خط ، دائرة ، مستطيل قوس ... الخ).



شكل (3-6)

العناصر النشطة (التي سيقع عليها المسح)

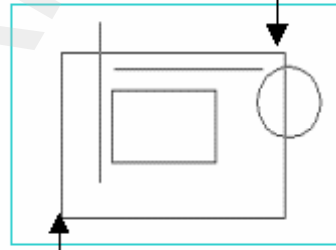
هي التي داخل النافذة فقط ، وهي

(المستطيل والخط الأفقي) أما الدائرة والخط

الرأسي فلإيهمكن مسحهما لأن جزء منهما

داخل النافذة والجزء الآخر خارج النافذة .

الركن الثاني (انقر بالفأرة هنا)



شكل (3-5)

الركن الأول (انقر بالفأرة هنا)




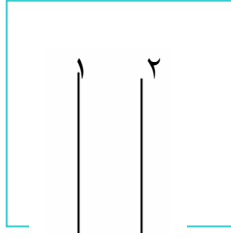
شكل (3-7)

يوضح الشكل أعلاه إتمام عملية المسح إما

بالنقر على الفأرة يمين، أو اضغط Enter .

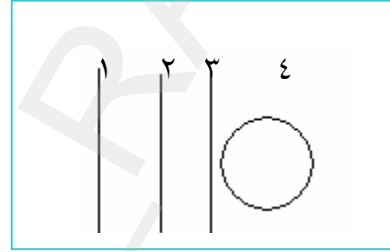
❖❖ أمر التراجع Undo

يقوم بالتراجع عن عدد غير محدد من العمليات ، سواءً عملية رسم عنصر أو عملية مسح أو عملية حسابية ... الخ ، ففي المثال شكل (٣ - ٨) ، سوف نرسم ثلاثة خطوط ودائرة بالترتيب ثم نحاول التراجع عنها مرة تلو الأخرى وذلك بالنقر على  مرتين ، عندها سوف يبدو رسمك كما في الشكل (٣ - ٩) .(٩)



شكل (٣ - ٩)

(الرسم بعد التراجع مرتين)




شكل (٣ - ٨)

(الرسم في وضعها قبل التراجع)


❖❖ أمر الإعادة Redo

يقوم بإعادة آخر عملية تم التراجع عنها فقط ، سواءً عملية رسم عنصر أو عملية مسح أو عملية حسابية ... الخ .

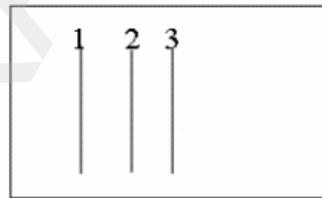
مثال : في الشكل (٣ - ٩) السابق تم التراجع عن رسم الدائرة رقم أربعة ثم تم التراجع عن الخط رقم ثلاثة

، فإذا ما أردنا إعادة الخط الثالث ثم الدائرة الرابعة التي تراجعنا عنهما نقوم مباشرة بالنقر على أمر الإعادة  مرة تلو أخرى ، والنتيجة التي سوف تبدو في الشكل (٣ - ١٠) هو أن هذا الأمر لم يعد سوى الخط الثالث فقط .

ملحوظة : ١ - تم إعادة الخط الثالث الذي تراجعنا عنه في الخطوة السابقة لأنه كان آخر أمر تم تنفيذه.

٢ - أمر  Redo لا يعمل إلا بعد أمر التراجع ، فإذا ما فتحنا AutoCAD ولم نقوم بعملية

تراجع سوف تجد أن أيقونة الإعادة باهتة وذلك علامة على عدم عملها .



الشكل (3-10)

الرسم بعد إعادة آخر أمر قمنا
بالتراجع عنه وهو الخط الثالث

❖❖ أمر Fillet

وهو إزالة الحواف على شكل قوس صغير من قائمة Modify

طريقة عمله : نشط الأمر ← اكتب R ← Enter ← أدخل نصف القطر الجديد

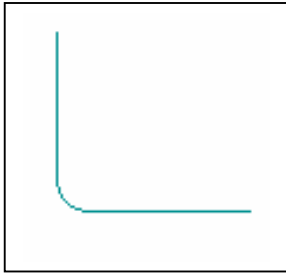
← Enter ← اختر الضلع الأول بالفارة ثم الضلع الثاني .

مثال : ارسم (Fillet = 11) للشكل (٣ - ١١) .

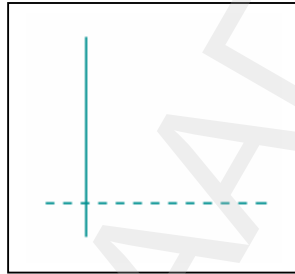
نشط الأمر Fillet ← اكتب R ← اضغط Enter ← أدخل القيمة ١١

← اضغط Enter ← اختر (نشط) الضلع الأفقي كما هو واضح في الشكل (٣ - ٣) -

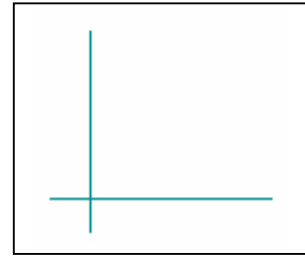
(١٢) ثم اختر الضلع الرأسي ، سوف يبدو الشكل كما هو واضح في شكل (٣ - ١٣) .



شكل



شكل (٣ - ١٢)



شكل (٣ - ١١)

(٣ - ١٣)


ملحوظة: نصف قطر الـ Fillet الموجود دائماً في AutoCAD هو (١٠) ، فإذا لم يتغير فإننا لانحتاج

للخطوة (٣ و ٤) بل ننشط Fillet وننفذ العملية مباشرة باختيار الخطين .

وإليك الرسائل التي سوف تظهر في شريط الأوامر عند تنفيذ الأمر Fillet :

- 1- Command: _fillet
- 2- Current settings: Mode = TRIM, Radius = 10.0000
- 3- Select first object or [Polyline/Radius/Trim]: R
- 4- Specify fillet radius <10.0000>: 11
- 5- Select first object or [Polyline/Radius/Trim]:
- 6- Select second object:

❖ ❖ أمر chamfer شطف.

وهو إزالة الحواف على شكل شطفة صغيرة من قائمة Modify
طريقة عمله : نشط الأمر  ← اكتب d ← ثم اضغط Enter ← أدخل مسافة الشنفرة الأولى ← ثم اضغط Enter ← أدخل مسافة الشنفرة الثانية ← ثم Enter ← اختر الضلع الأول بالفأرة ← اختر (نشط) الضلع الثاني بالفأرة .

مثال : نفذ عملية الشنفرة للشكل (٣ - ١٤) لتبدو كما هو واضح بالشكل (٣ - ١٦).

الحل: ١ - نشط الأمر  سوف تبدو الرسالة التالية :

3- Command: _chamfer

(TRIM mode) Current chamfer Dist1 = 10.0000, Dist2 = 10.0000

٢ - أدخل الحرف d لتغيير مسافة الشنفرة أمام الرسالة التالية :

٣ - أدخل d [Polyline/Distance/Angle/Trim/Method]:

مسافة الشنفرة الأولى ولتكن ٢٠ أمام الرسالة التالية:

٤ - أدخل مسافة الشنفرة Specify first chamfer distance <10.0000>: 20

الثانية ولتكن ٢٠ أمام الرسالة التالية :

٥ - نشط (اختر) الخط Specify second chamfer distance <20.0000>: 17

الأفقي أولاً سوف يصبح نشطاً أمام الرسالة التالية : الشكل (٣ - ١٥)

Select first line or [Polyline/Distance/Angle/Trim/Method]:

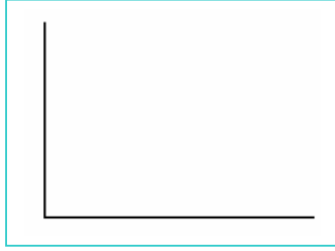
٦ - نشط (اختر) الخط الرأسياً أمام الرسالة التالية: الشكل (٣ - ١٦)

Select second line:

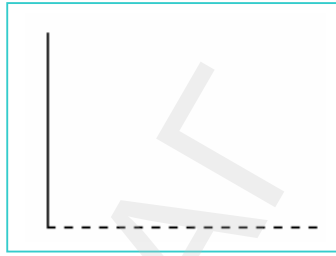
ملحوظة: ١ - الحرف d هو الحرف الأول من كلمة Distance أي مسافة ، الموجودة في الرسالة رقم (٢) .

٢ - إذا كنت لا ترغب في تغيير مسافة الشنفرة فتجاهل الخطوة (٢ و ٣ و ٤) و نفذ الخطوة

(٥ و ٦) مباشرة .

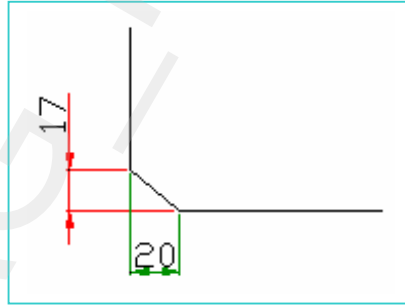


شكل (٣- ١٤)
الشكل قبل إجراء chamfer



شكل (٣- ١٥)

الشكل بعد تنشيط العنصر الأول ويبدو الخط الأفقي نشطاً أي منقطاً .



شكل (٣- ١٦)

الشكل بعد تنشيط الخط الرأسي حيث يبدو الشكل وقد تم شطفه.

❖❖ أمر Copy نسخ

طريقة العمل: نشط الأمر ← نشط العنصر ← اضغط Enter ← حدد بـ Osnap

النقطة الأساس لنسخ العنصر ← حدد بـ Osnap نقطة طبع (لصق) العنصر المنسوخ.

مثال : انسخ الدائرة من الموضع (١) إلى الموضع (٢) كما في الشكل (٣- ١٧).

الحل: ١ - نشط الأمر copy ، سوف تبدو الرسالة التالية :

Command: _copy

٢ - نشط الدائرة المرسومة في الموضع (١) عندما تبدو الرسالة أدناه: انظر الشكل (٣- ١٨).

Select objects:

٣ - اضغط على Enter لإنهاء عملية اختيار العناصر أمام الرسالة التالية :

Select objects:

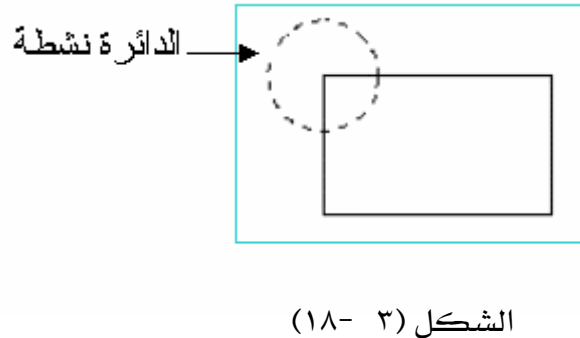
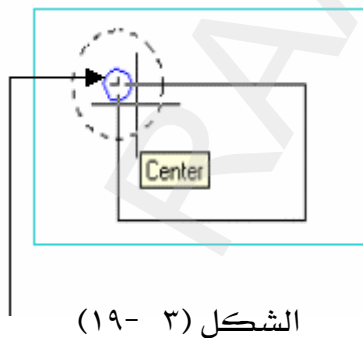
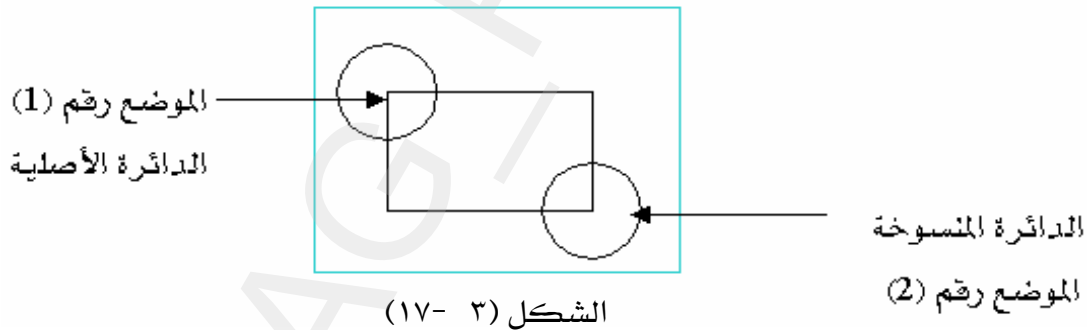
٤ - حدد بـ Osnap مركز الدائرة لتحديد نقطة أساس نسخ الدائرة أمام الرسالة التالية:

Specify base point or displacement, or [Multiple]: انظر الشكل (٣- ١٩)

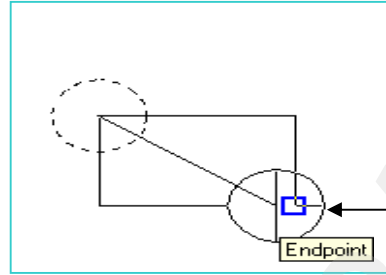
٥ - حدد بـ Osnap النقطة الثانية المراد نسخ الدائرة إليها عندما تبدو الرسالة التالية:

انظر الشكل (٣- ٢٠).

:<Specify second point of displacement or <use first point as displacement



نقطة أساس نسخ الدائرة وهي مركز الدائرة الأصلية



الشكل (٣ - ٢٠)

النقطة الثانية المراد نسخ الدائرة إليها ، مختارة بواسطة Osnap وهو نهاية خط.

❖ أمر Offset الترحيل المتوازي

يقوم هذا الأمر بإزاحة العناصر سواء كانت (خط ، دائرة ، مستطيل ، ... الخ) إلى مسافة محددة بحيث يكون العنصر المرسل نسخة من العنصر الأصلي ومواز له .

طريقة العمل: نشط الأمر ← أدخل قيمة الترحيل ← Enter ← اختر العنصر المراد ترحيله ← حدد بالفأرة جهة الترحيل .

مثال : رحل الخط في الشكل (٣ - ٢١) مسافة ٨ وحدات جهة اليمين مرتين .

الحل: ١ - نشط الأمر سوف تبدو الرسالة التالية :

٢ - أدخل مسافة الترحيل ٨ ثم Enter أمام الرسالة التالية :

Specify offset distance or [Through] <1.0000>: 8

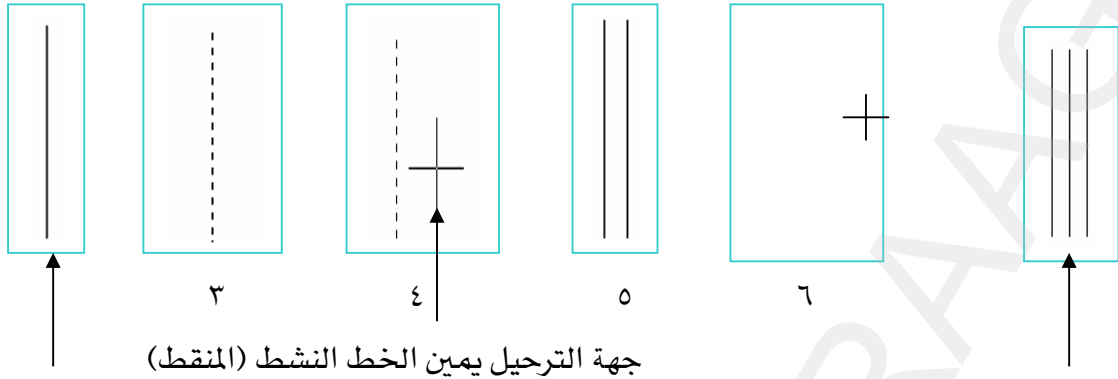
٣ - نشط الخط (العنصر) المراد ترحيله عندما تبدو الرسالة التالية :
[انظر الوضع ٣]
:Select object to offset or <exit>

٤ - انقر بالفأرة يمين الخط النشط ، عندما تبدو الرسالة التالية :
[انظر الوضع ٤]
:Specify point on side to offset

٥ - اختر الخط الثاني المرسل ، عندما تبدو الرسالة التالية :
[انظر الوضع ٥]
Select object to offset or <exit>

٦ - انقر بالفأرة يمين الخط النشط ، عندما تبدو الرسالة التالية :
[انظر الوضع ٦]
Specify point on side to offset:

٧ - اضغط على Esc لإنهاء أمر الترحيل.




(شكل ٣) - ٢١

الخط بعد ترحيله مرتين ليصبح عدد الخطوط ٣ خطوط

❖❖ أمر Move

يقوم هذا الأمر بتحريك ونقل العناصر أو الرسومات من نقطة إلى أخرى داخل مساحة الرسم.

طريقة العمل: ١ - نشط الأمر  ← اختر العنصر (الشكل) ← Enter ← حدد نقطة الأساس (الأصل) ← حدد نقطة (مسافة) النقل أو التحريك .

مثال: انقل الدائرة من موضعها الحالي في الشكل (٣- ٢٢) إلى الموضع الثاني المبين على الرسم .

الحل: ١ - نشط الأمر  Command: `_move`

٢ - اختر الدائرة عندما تبدو الرسالة أدناه ، سوف تبدو الدائرة نشطة.

Select objects: انظر الشكل (3-23)

٣ - اضغط على Enter لإنهاء الاختيار ، أمام الرسالة التالية : found ١ Select objects:

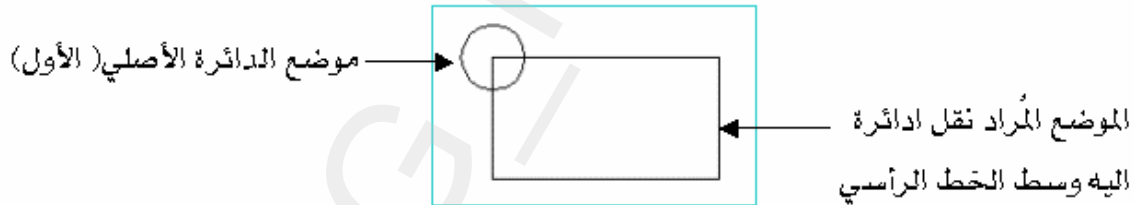
٤ - حدد نقطة الأساس لنقل الدائرة وليكن مركزها ، عندما تبدو الرسالة التالية :

انظر الشكل (٣- ٢٤) Specify base point or displacement:

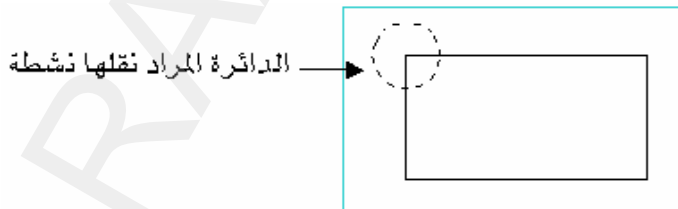
٥ - حدد النقطة الثانية (أو مسافة التحريك) ، وليكن منتصف خط شكل (٣- ٢٥).

<use first point as displacement>: Specify second point of displacement or

٦ - اضغط على Esc لإنهاء الأمر ، سوف يبدو الرسم كما في الشكل (٣- ٢٦).

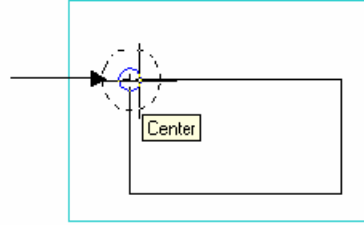


الشكل (٣- ٢٢)

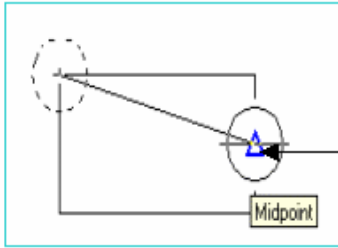


الشكل (٣- ٢٣)

نقطة أساس نقل الدائرة
وهو مركزها .

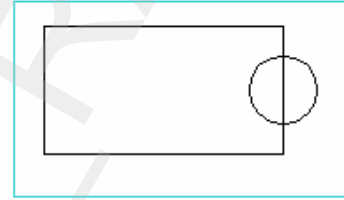


الشكل (٣ - ٢٤)



الشكل (3-25)

موضع النقل وسط الخط الرأسي



الشكل (3-26)

الرسم بعد اتمام عملية النقل

❖ أمر Rotate (تدوير أو تحريك زاوية)


يقوم هذا الأمر بتدوير أي عنصر أو رسم حول نقطة معينة بزاوية ٣٦٠ درجة .

طريقة العمل: نشط الأمر Rotate  اختر العنصر ← Enter ← حدد

نقطة أساس التدوير ← أدخل قيمة الزاوية أو حددها بالفأرة بـ Osnao .

مثال : غير زاوية الخط المرسوم في الشكل (٣ - ٢٧) إلى الزاوية ٩٠ درجة .

الحل :

Command: _rotate	١ - نشط الأمر Rotate 
Current positive angle in UCS: ANGDIR=counterclockwise ANGBASE=0	
Select objects:	٢ - اختر الخط عندما تبدو الرسالة التالية : انظر الشكل (٣ - ٢٨) .

Enter

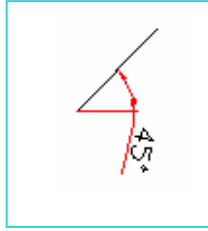
3 .-

٤ - حدد نقطة أساس تدوير الخط ، عندما تبدو الرسالة أدناه ، انظر الشكل (٣ - ٢٩) .

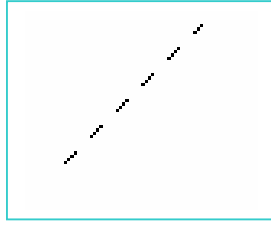
Specify base point:

٥ - ادخل قيمة الزاوية ٤٥ درجة ، عندما تبدو الرسالة أدناه ثم انظر الشكل (٣ - ٣٠) .

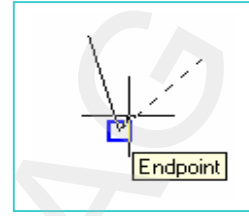
Specify rotation angle or [Reference]: 45



الشكل (٣- ٢٧)



الشكل (٣- ٢٨)



الشكل (٣- ٢٩)

	<p>الخط بعد إتمام عملية تغيير زاويته من ٤٥ درجة إلى ٩٠ درجة ، وذلك بإضافة ٤٥ درجة أخرى ، أي أن تغيير زاوية أي رسمه يفترض فيه AutoCAD أن ميله يساوي صفر ويضيف إليه الميل الجديد.</p>
<p>الشكل (٣- ٣٠)</p>	

❖ أمر Trim تشذيب أو تهديب .

أمر trim يقوم بإزالة (تشذيب) الزوائد الغير مرغوب فيها من الرسومات ، حيث يجب أن تكون العناصر المراد تشذيبها متقاطعة حتى يتم تنفيذ الأمر .

طريقة العمل: نشط الأمر trim ← اختر العنصر الذي لا تريد إزالته (القاطع) ← Enter ← اختر العنصر الذي تريد إزالته (المقطوع) ← اضغط Esc.

مثال: أزل الخطوط خارج الدائرة التي تبدو في الشكل (٣- ٣١).

	<p>١ - نشط الأمر trim . ٢ - اختر الدائرة (العنصر القاطع) سوف تبدو الدائرة نشطة ، انظر الشكل (٣- ٣٢) ، .</p>
<p>الشكل (٣- ٣١)</p>	
	<p>الشكل (٣- ٣٢)</p>

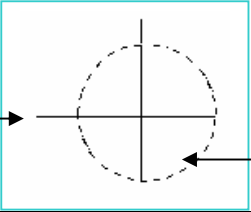
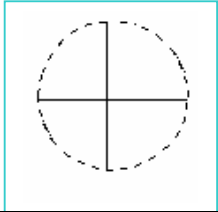
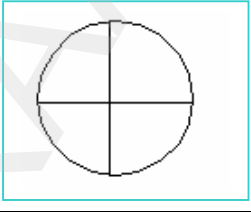
٣ - اضغط Enter لإنهاء الاختيار .

٤ - اختر الخطوط التي تريد إزالتها (قطعها) خارج الدائرة المنقطة ، سوف يختفي الجزء الذي

تم اختياره ، عندما تبدو الرسالة التالية : انظر الشكل (٣- ٣٣)

Select object to trim or shift-select to extend or [Project/Edge/Undo]:

٥ - اضغط Esc لإنهاء الأمر ، انظر الشكل (٣- ٣٤)

		
الشكل (٣- ٣٢)	الشكل (٣- ٣٣)	الشكل (٣- ٣٤)
العنصر القاطع	الرسم وقد تم قطع	الرسم بعد اتمام trim
العنصر المقطوع	الخطوط الزائدة.	

❖ أمر  Mirror (التناظر) (المرآة) .

يقوم هذا الأمر بعمل صورة عكسية لأي رسمة كما لو كنت تنظر إلى يدك اليمنى أمام المرآة فتري

كأنها اليد اليسرى وهذا ما يفعله هذا الأمر والذي بوجوده اختصر كثيراً من عمليات الرسم المناظرة .



طريقة العمل : نشط الأمر  ← اختر العنصر الذي تريد عمل تناظر له ← اضغط

Enter ← حدد النقطة الأولى لخط التناظر ← حدد النقطة الثانية لخط التناظر ←

هل تريد مسح الشكل الأصلي أم لا ؟ (اضغط Enter) أو اكتب (Y) للموافقة على المسح .

مثال : ارسم نظير الشكل المثلث الموضح في (٣ - ٣٥) .

الحل :

	١ - نشط الأمر  Mirror.	
Select objects <input type="checkbox"/>	٢ - اختر المثلث عندما تبدو الرسالة التالية:	
الشكل (٣- ٣٥)	سوف يبدو المثلث منقطاً (نشطاً) ، انظر الشكل (٣- ٣٦).	

٣ - اضغط Enter لإنهاء الاختيار .

٤ - حدد النقطة الأولى لخط التناظر عندما تبدو الرسالة التالية ، ثم انظر الشكل (٣-٣٧).

:Specify first point of mirror line

٣ - حدد النقطة الثانية لخط التناظر عندما تبدو الرسالة التالية ، انظر الشكل (٣-٣٨).

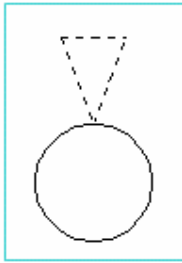
Specify second point of mirror line:

سوف يختفي النظير حتى يتم الإجابة على السؤال التالي .

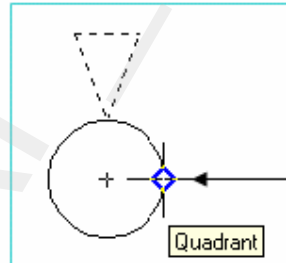
٤ - هل تريد مسح الشكل الأصلي أم لا ، أجب على الرسالة أدناه بـ ضغط Enter .

:<Delete source objects? [Yes/No] <N

انظر الشكل (٣-٣٩)



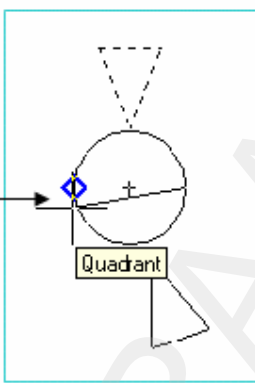
الشكل (36-3)



الشكل (37-3)

النقطة الأولى لخط التناظر

محددة بـ Osnap

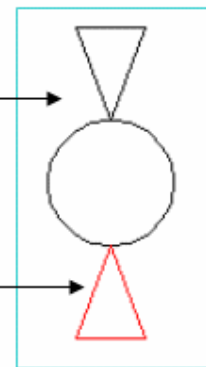


الشكل (38-3)

النقطة الثانية لخط التناظر محددة بـ Osnap

الشكل الأصلي


النظير



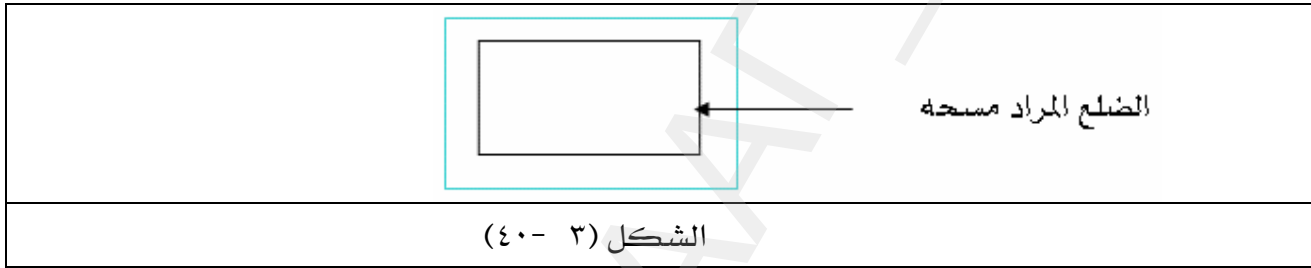
الشكل (39-3)

❖ أمر Explode تفجير (تفتيت)


يقوم هذا الأمر بتحويل العناصر المركبة (المستطيل ، الكتل، مجمع الخطوط ، المضلع،... الخ) إلى عناصرها الأساسية المكونة لها ، وبدون إحداث تغيير يشاهد على هذه الرسومات .
فمثلاً عندما نفتت مستطيل مرسوم بأمر Rectangle نجد هذا المستطيل لم يحدث به تغيير يشاهد ولكنه في الواقع تحول إلى خطوط أي مستطيل مرسوم بأمر line .

طريقة العمل : نشط الأمر  ← اختر العناصر المراد تفجيرها ← اضغط Enter .

مثال : ارسم مستطيلاً بواسطة الأمر - Rectangle - حاول مسح الخط الجانبي الأيمن من هذا المستطيل انظر الشكل (٣ - ٤٠)، ستجد أنك لا تستطيع ذلك لأن المستطيل سوف تكون جميع أضلاعه نشطة ، إذا قم الآن بتفجيره بـ Explode ثم حاول مسحة .




الحل :

Select objects:	١ - نشط الأمر  ، سوف تبدو الرسالة التالية:
-----------------	---

٢ - نشط أحد أضلاع المستطيل ، سوف تجد أن جميع أضلاع المستطيل أصبحت منقطة كما يبدو في الشكل (٣ - ٤١) .

٣ - اضغط Enter أو الفأرة يمين لتنفيذ عملية التفجير ، انظر الشكل (٣ - ٤٢) .

٤ - نشط الآن أمر  مسح ، ثم امسح الخط الجانبي من المستطيل ، ستجد أنه تم مسحه بمفرده ولم يتشظ بقية أضلاع المستطيل .



❖❖ أمر التكرار Array


التكرار ينقسم إلى قسمين :

الأول : تكرر على شكل صفوف وأعمدة ويسمى (Rectangular Array).

الثاني : تكرر زاوي (دائري) ويسمى (Polar Array).

وأمر التكرار يختصر كثيراً من العمليات المتشابهة والمكررة ، بحث يتم رسم كائن واحد ثم تكرر الباقي حسب نوع التكرار .

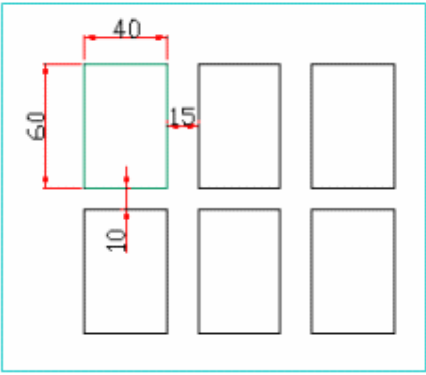

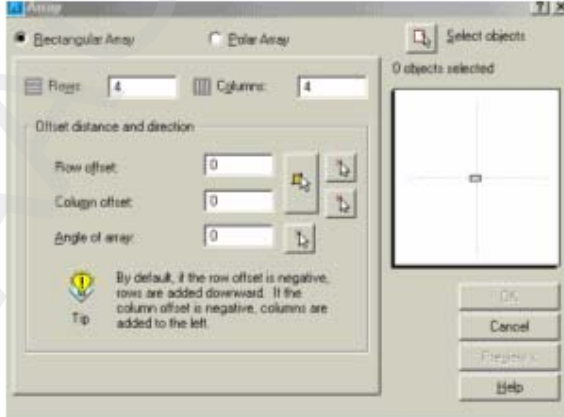
طريقة عمل التكرار على شكل صفوف وأعمدة :

نشط الأمر  ← اختر Rectangular Array ← اختر العنصر المراد تكراره

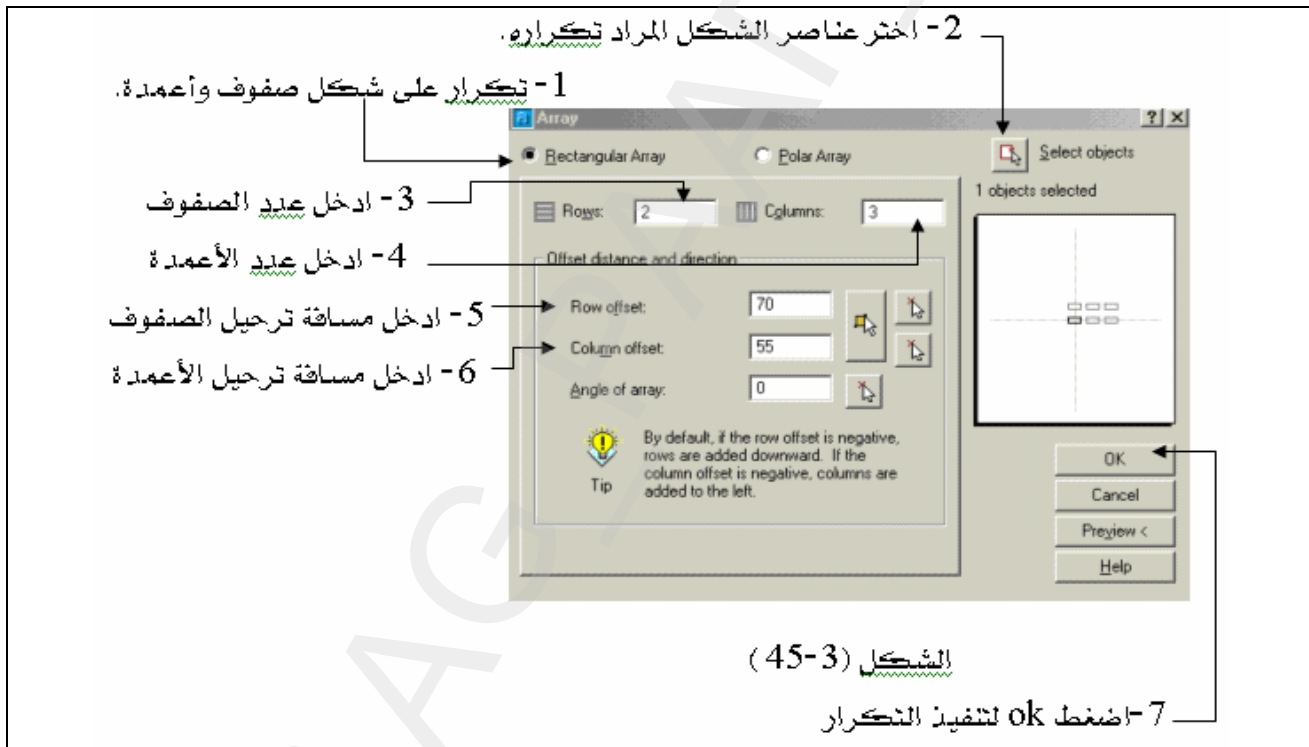
← اضغط Enter ← حدد عدد الصفوف Rows ← حدد عدد الأعمدة

Columns ← حدد مسافة ترحيل الصفوف Row Offset ← حدد مسافة ترحيل الأعمدة

← اضغط Enter أو اختر OK .

	<p>مثال : ككرر المستطيل التالي انظر الشكل (٣ - ٤٣).</p>
	<p>الحل:</p>
	<p>١ - نشط الأمر </p>
	<p>سوف يبدو مربع حوار انظر الشكل (٣ - ٤٤)</p>
<p>الشكل (٣ - ٤٣)</p>	
	
<p>الشكل (٣ - ٤٤)</p>	

- ٢ - اختر نوع التكرار Rectangular Array.
- ٣ - اختر المستطيل ، سوف يبدو نشطاً .
- ٤ - اضغط Enter أو الفأرة يمين ، سوف يبدو مربع الحوار في الشكل (٣-٤٤)
- من الخطوة ٥ وحتى الخطوة ٩ تابع الإدخالات في مربع الحوار شكل (٣-٤٥)
- ٥ - حدد عدد الصفوف بـ ٢ أمام الكلمة Rows.
- ٥ - حدد عدد الأعمدة بـ ٣ كتابة أمام الكلمة Columns.
- ٦ - حدد مسافة ترحيل الصفوف بـ ٧٠ أمام Row Offset.
- ٧ - حدد مسافة ترحيل الأعمدة بـ ٥٥ أمام Offset Columns.
- ٨ - اضغط Enter أو اختر OK ، سوف يبدو رسمك كما في الشكل (٣-٤٣).



ملحوظة : ١ - المسافة البينية بين الصفوف (Row Offset) هي المسافة من أول حافة في الصف الأول إلى أول حافة في الصف الثاني .

٢ - المسافة البينية بين الأعمدة (Offset Columns) هي المسافة من أول حافة في العمود الأول إلى أول حافة في العمود الثاني .

طريقة عمل التكرار الدائري :

نشط الأمر  ← حدد نوع التكرار Polar Array ← اختر العنصر المراد تكراره

← ← ← ←

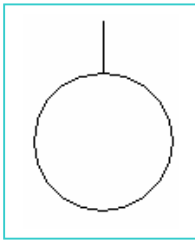
اضغط Enter أو اختر OK .

مثال : ككر الخط الموجود بالشكل (٣- ٤٦) ٦ مرات بزاوية ١٨٠ درجة.

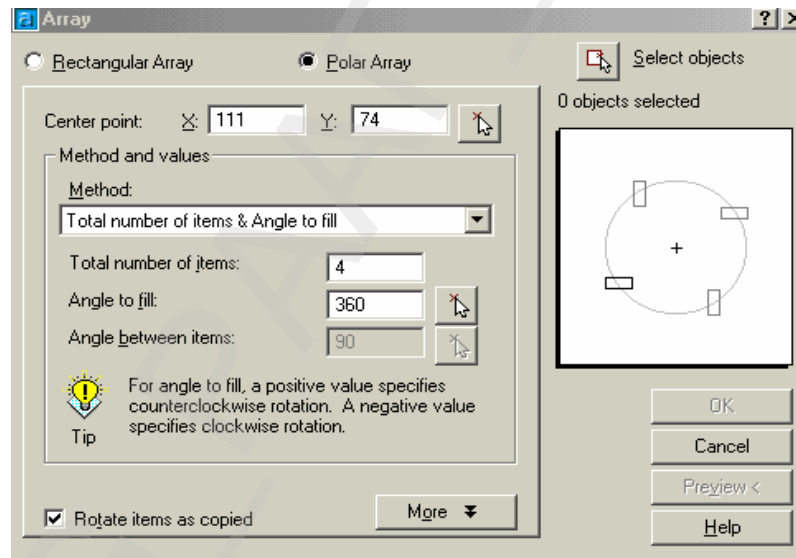
الحل: ١ - نشط الأمر  سوف يبدو مربع الحوار شكل (٣- ٤٤).

٢ - حدد نوع التكرار Polar Array سوف يبدو مربع الحوار السابق

كما في الشكل (٣- ٤٧) التالي:



الشكل (٣- ٤٦)



الشكل (٣- ٤٧)

٣ - اضغط على select object لاختيار عناصر الشكل المراد تكراره سوف يختفي مربع الحوار

السابق شكل (٣- ٤٧) ويتحول المؤشر إلى مربع انتقاء ، عندها نشط الشكل المراد تكراره (الخط)

ثم اضغط Enter سوف يبدو مربع الحوار السابق مرة ثانية.

٤ - حدد مركز التكرار وذلك بالنقر على السهم الموجود أمام center point . سوف يختفي

مربع الحوار السابق وبواسطة Osnap اختر مركز الدائرة عند ذلك سوف يبدو مربع الحوار السابق

كما في شكل (٣- ٤٨).

٥ - أدخل عدد مرات التكرار وهو ٦ مرات.

٦ - أدخل زاوية التكرار ١٨٠ درجة .

٥ - اضغط Enter أو اختر OK ، سوف يبدو رسمك كما في الشكل (٣-٤٩).

٢- اختر عناصر الشكل المراد تكراره

٣ - حدد مركز التكرار بـ Osnap

١- نوع التكرار دائري (زاوي)

٤- ادخل عدد مرات التكرار 6

٥- ادخل زاوية التكرار 180 درجة

٦- اضغط ok لتنفيذ التكرار
صورة الشكل عند اكتمال معلومات التكرار

الشكل (٣-48)

	<p>الخط وقد تم تكراره 6 مرات وبزاوية 180 درجة</p>
<p>(الشكل ٣-٤٩)</p>	

❖❖ أوامر الـ (Zoom) تكبير وتصغير الرسومات .

أوامر تكبير وتصغير الرسومات لها أهمية كبيرة في إنتاج الرسومات بدقة وسرعة عالية فهي لا تغير مقياس الرسم للرسومات بل تقوم بتقريب العنصر أو الرسم حتى يبدو وكأنه مكبر أو تباعد الرسم حتى يبدو وكأنه مصغر وبالتالي مشاهدة أجزاء أخرى من الرسم .

أوامر الـ Zoom توجد على شكل قائمة منسدلة في شريط الأدوات القياسية (Standard Toolbars) أو على شكل شريط مستقل كما في الشكل (٣ - ٥٠) .



شكل (٣ - ٥٠)

دعنا الآن نتعرف على هذه الأوامر ، وذلك بتعريف أيقوناتها وهي كالتالي :

الأمر Zoom Window تكبير ما بداخل النافذة من عناصر.	
أمر Dynamic Zoom تكبير بواسطة نافذة متحركة .	
أمر Scale Zoom تكبير أو تصغير عناصر الرسم بواسطة مقياس أو معامل تكبير	
أمر Zoom Center تكبير أو تصغير عناصر الرسم تكبير أو تصغير عناصر الرسم.	
أمر In Zoom تكبير عناصر الرسم بمقدار الضعف بكل نقرة .	
أمر Out Zoom تصغير عناصر الرسم بمقدار النصف بكل نقرة .	
أمر All Zoom احتواء عناصر الرسم المكبرة أو المصغرة بحيث تبدو ظاهرة على شاشة الرسم.	
أمر Extents Zoom تكبير عناصر الرسم إلى حواف شاشة الرسم.	

مثال: ارسم الشكل (٣- ٥١) ثم كبر رؤية المثلث المرسوم داخل الدائرة ثم قم باحتوائه إلى مساحة الشاشة.

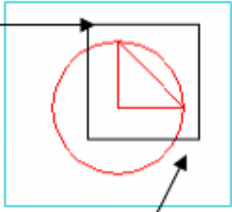


شكل (٣- ٥١)

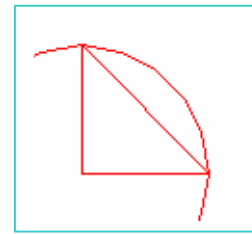
الحل :

١ - نشط الأمر  Zoom Window


2- أنقر هنا ثم حرك الفأرة سوف يتحرك معك مستطيل



3- ثم أنقر هنا سوف تجد المثلث وجزء من محيط الدائرة قد كبر كما في الشكل (3-52) أدناه.



شكل (٣- ٥٢)

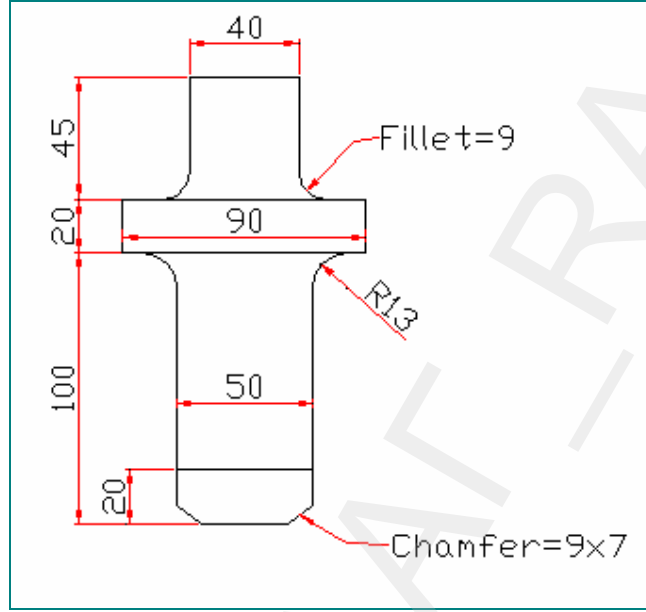
بعد أن قمنا بتكبير المثلث المرسوم داخل الدائرة سوف نقوم باحتواء (إرجاع) الرسم إلى وضعه الطبيعي وذلك بالنقر على  All Zoom وبذلك يبدو رسمك كما في الشكل (٣- ٥١).

ملحوظة : عند البدء في الرسم يجب أن تكون شاشة الرسم في الوضع All Zoom وذلك لتلافي تكرار رسم العناصر بسبب عمليات التصغير أو التكبير السابقة ، والتي قد يبدو الرسم غير ظاهر على شاشة الرسم بسبب كبره حيث لاتسعه مساحة الرسم أو لصغره بحيث لا يرى .

تطبيقات شاملة

التطبيق الأول:

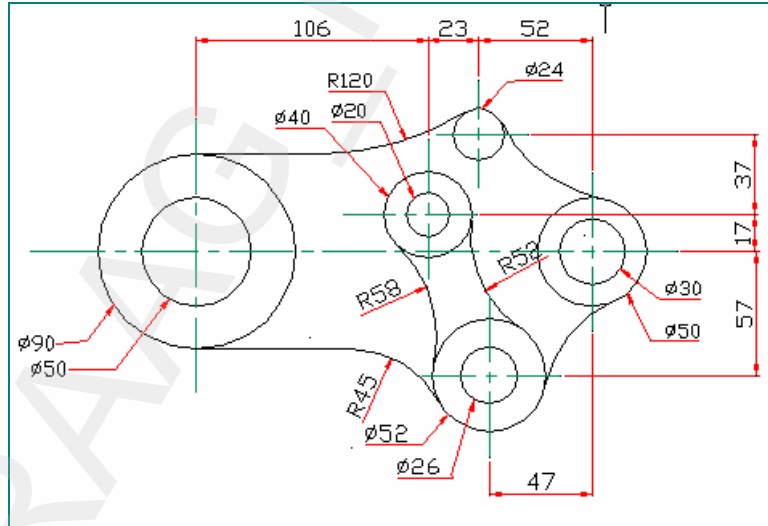
ارسم الشكل (1) بدون كتابة الأبعاد.



الشكل (1)

التطبيق الثاني :

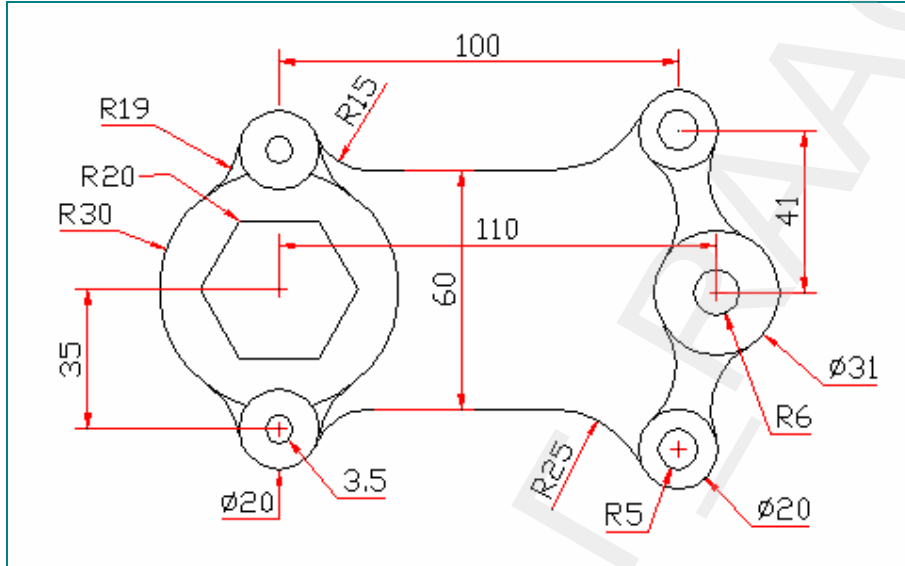
ارسم الشكل (2)، وأضف إليه الأبعاد وخطوط المركز.



الشكل (2)

التطبيق الثالث :

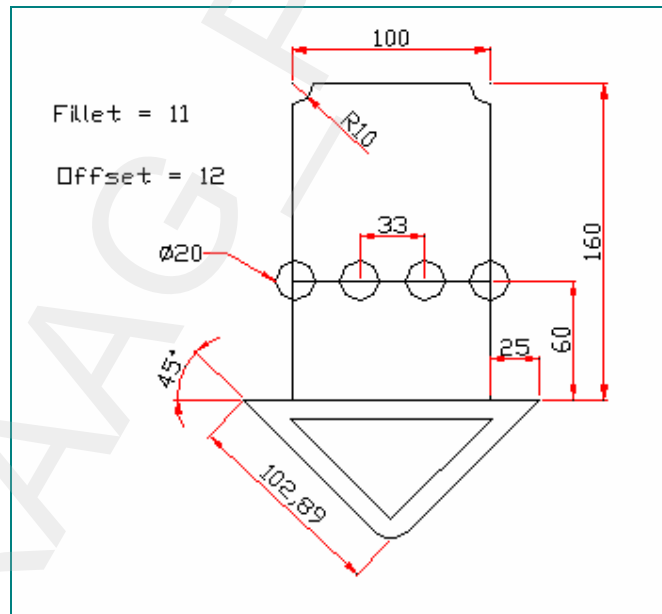
ارسم الشكل (٣)، وأضف إليه الأبعاد وخطوط المركز.



الشكل (٣)

التطبيق الرابع :

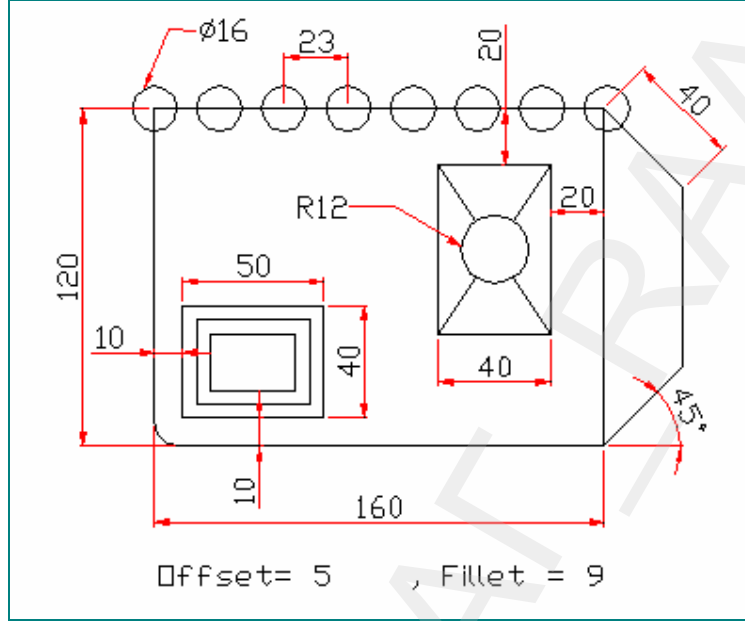
ارسم الشكل (٤)، وأضف إليه الأبعاد والنصوص التعليلية .



الشكل (٤)

التطبيق الخامس:

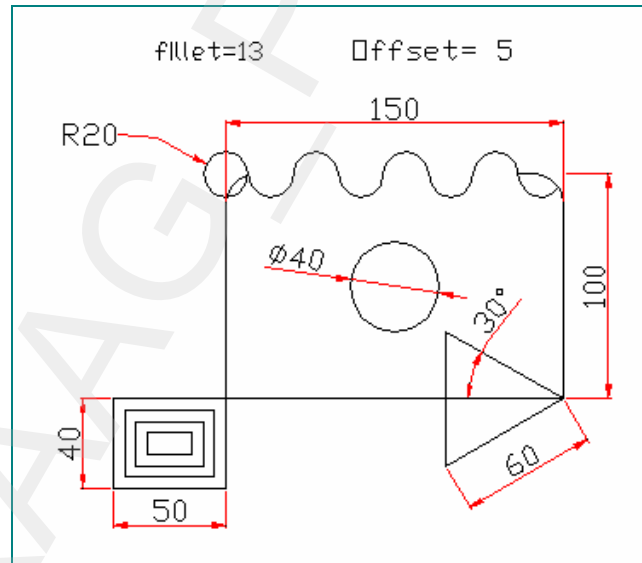
ارسم الشكل (٥)، وأضف إليه الأبعاد والنصوص .



الشكل (٥)

التطبيق السادس:

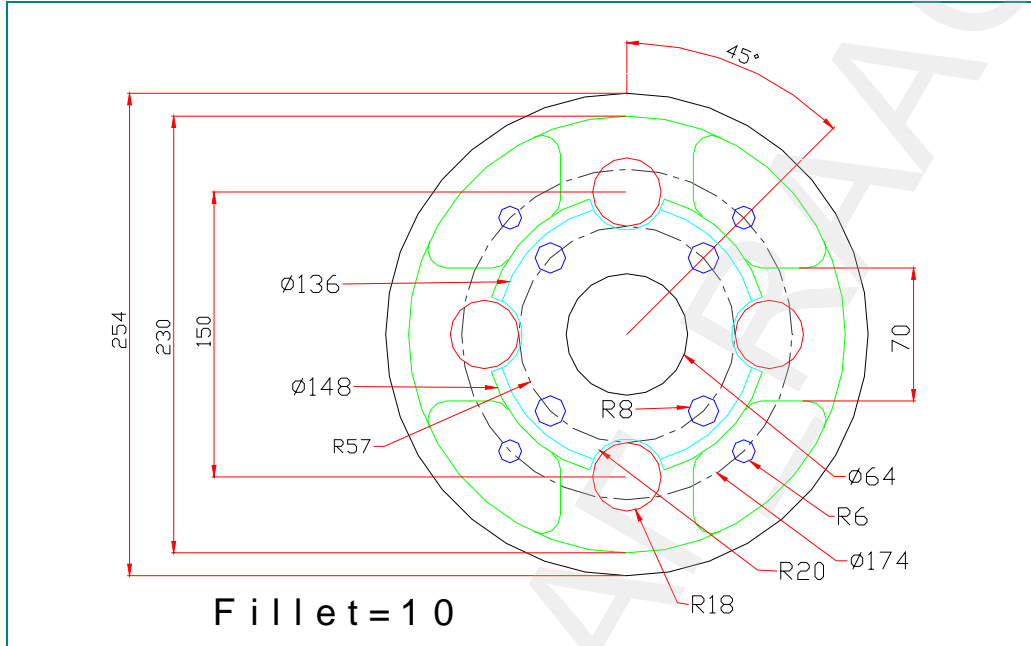
ارسم الشكل (٦)، وأضف إليه الأبعاد والنصوص التعليلية



الشكل (٦)

التطبيق السابع:

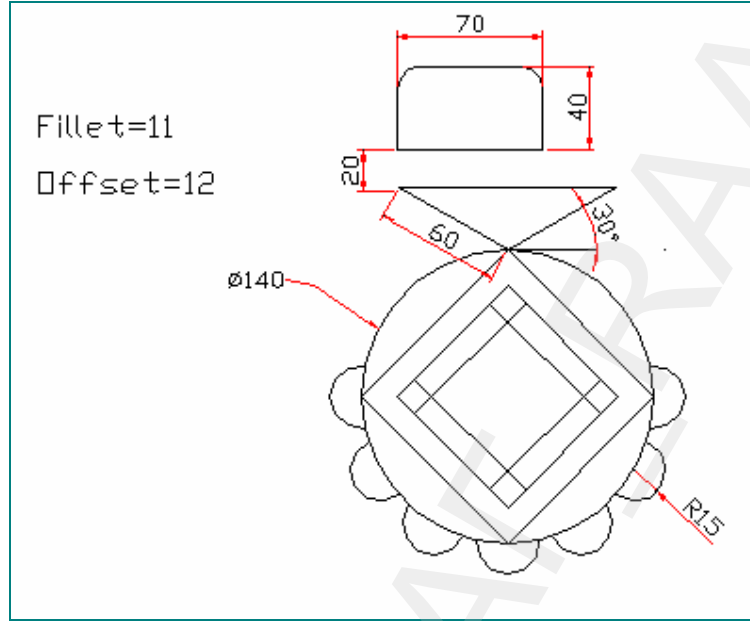
ارسم الشكل (٧)، بالألوان ثم أضف إليه الأبعاد.



الشكل (٧)

التطبيق الثامن :

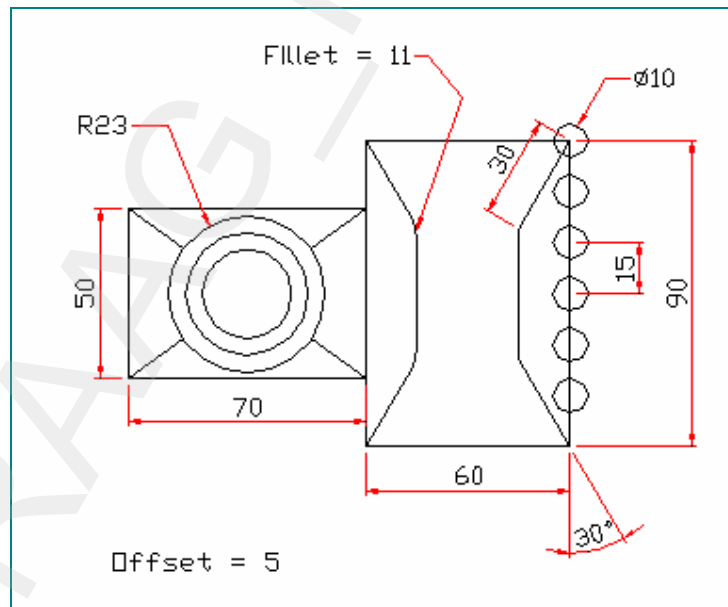
ارسم الشكل (٨).



الشكل (٨)

التطبيق التاسع :

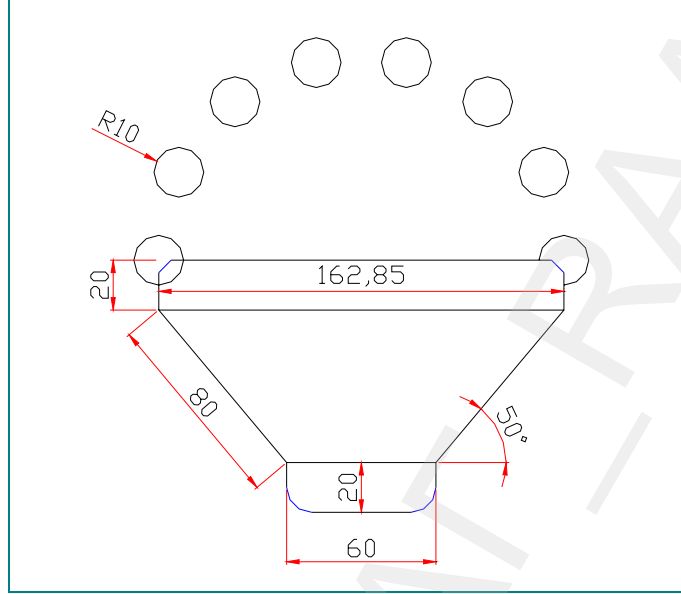
ارسم الشكل (٩) ثم أضيف إليه الأبعاد واجعلها في طبقة .



الشكل (٩)

التطبيق العاشر:

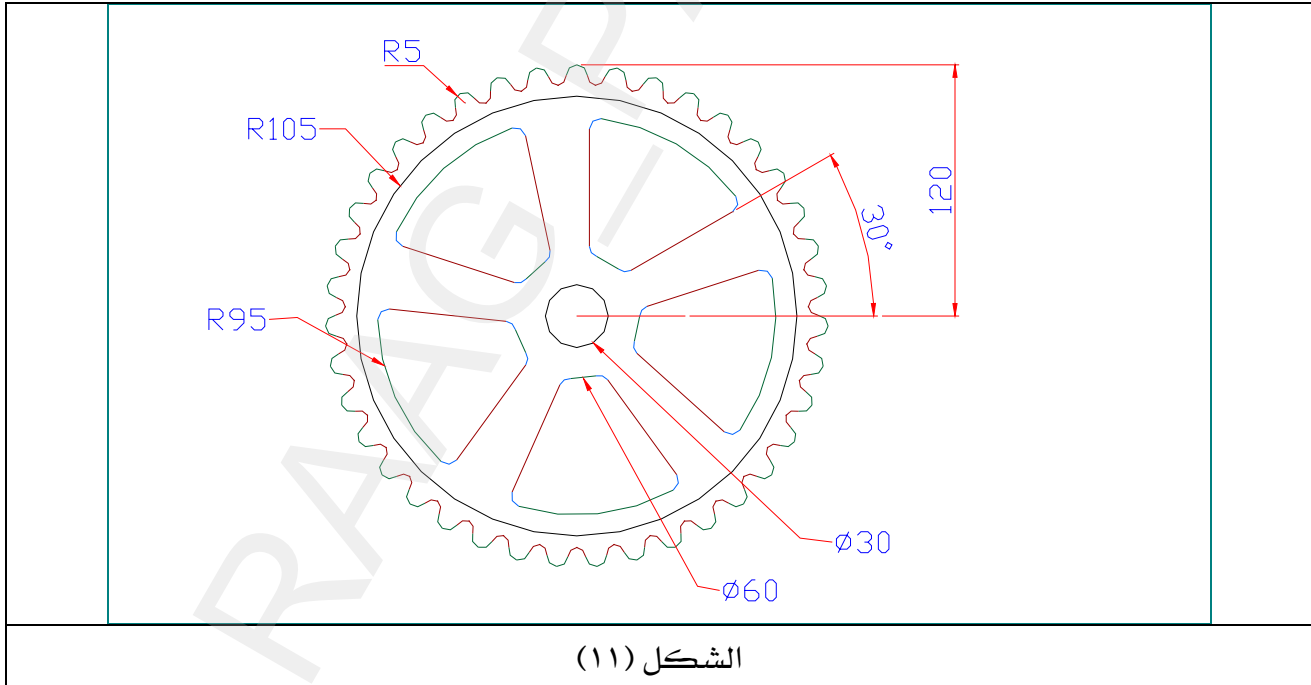
ارسم الشكل (١٠) بالأبعاد، علماً أن قيمة (fillet = 10) و (chamfer = 4x3)



الشكل (١٠)

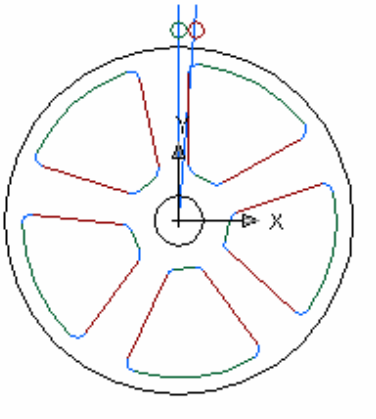
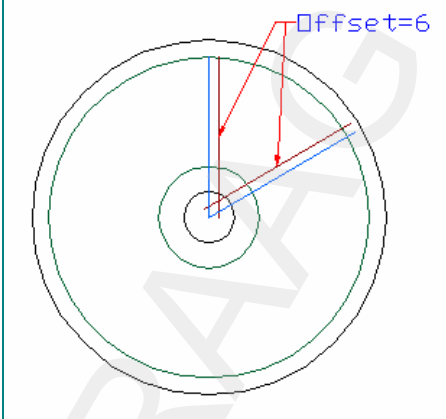
التطبيق الحادي عشر:

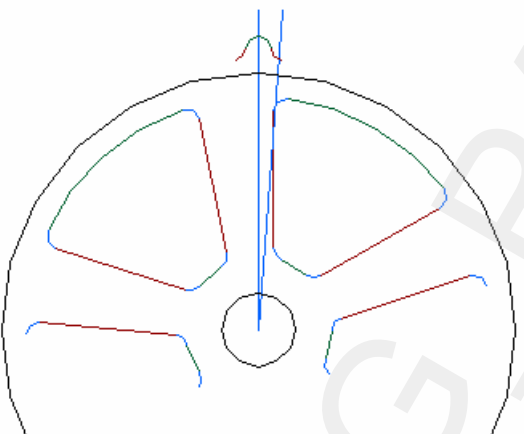
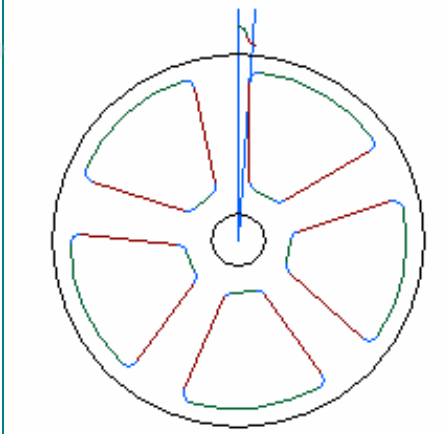
ارسم الترس شكل (١١) علماً أن (Offset=6) ، (Fillet=5) ، عدد أسنان الترس ٣٩ سن .



الشكل (١١)

ومن الممكن أن تستعين بالخطوات الموضحة في الصفحة التالية ابتداءً من الخطوة (١ إلى ٤).

	
<p>الخطوة (١)</p>	<p>الخطوة (١)</p>
<p>ارسم الدائرتين حيث مركز الدائرة الأولى ، (0,115) ومركز الدائرة الثانية (10,115) ، ثم ارسم الخطين الذين يقطعان الدائرتين.</p>	<p>ارسم الخطين بزاوية ٣٠ وطول ١٠٠ ثم نفذ الأمر offset ثم أمر trim بعد ذلك نفذ الأمر fillet ثم كرر الشكل بواسطة الأمر polar array</p>

	
<p>الخطوة (١)</p>	<p>الخطوة (١)</p>
<p>نفذ الأمر mirror ثم امسح الخطين مباشرة بعد ذلك نفذ أمر التكرار بواسطة الأمر polar array</p>	<p>نفذ أمر trim ليبدو كما هو واضح أعلاه</p>

الرسم بمساعدة الحاسب

الكتل (Block)

❖ الكتلة Block

	<p>الكتلة هي مجموعة من العناصر (دوائر ، خطوط ، أقواس ... الخ) يتم الربط بينها بحيث يتم التعامل معها وكأنها عنصر (كائن) واحد . وهذه العناصر المكونة للكتلة إما أن تكون مرئية كالخطوط والأقواس ... الخ أو غير مرئية كالسمات - attributes - ويتم حفظ الكتل كجزء من ملف الرسم .</p> <p>وتستخدم الكتل لرسم العناصر والرموز المتكررة مثل (التروس ، الأعمدة عناصر الدوائر الإلكترونية ... الخ) بحيث لا يتم إعادة رسم كل رمز أو مجموعة عناصر من جديد بل يتم إدراج كتلتها وبالتالي فإن الكتل توفر الوقت وتزيد الإنتاج وتقلل حجم ملف الرسم .</p>
<p>الشكل (٤ - ١)</p>	

سوف نقوم بالتعرف على إنشاء الكتل وإدراجها وإضافة السمات لها وذلك برسم دائرة إلكترونية متكاملة كما في الشكل (٤ - ٢) مضافاً إليها السمات .

<p>الشكل (٤ - ٣)</p>	<p>الشكل (٤ - ٢)</p>

❖ إنشاء كتل بالسمات Attribute

السمة (Attribute) هي بيانات نصية أو رقمية يمكن حفظها كجزء من ملف الكتلة ، وتستعمل السمات لتتبع وإحصاء البيانات (كالأسعار وأرقام المنتجات .. الخ).

عند إنشاء كتلة تحتوي على سمة يجب أن تُعرف السمة أولاً ، ثم تُنشئ الكتلة بحيث تحتوي السمة.

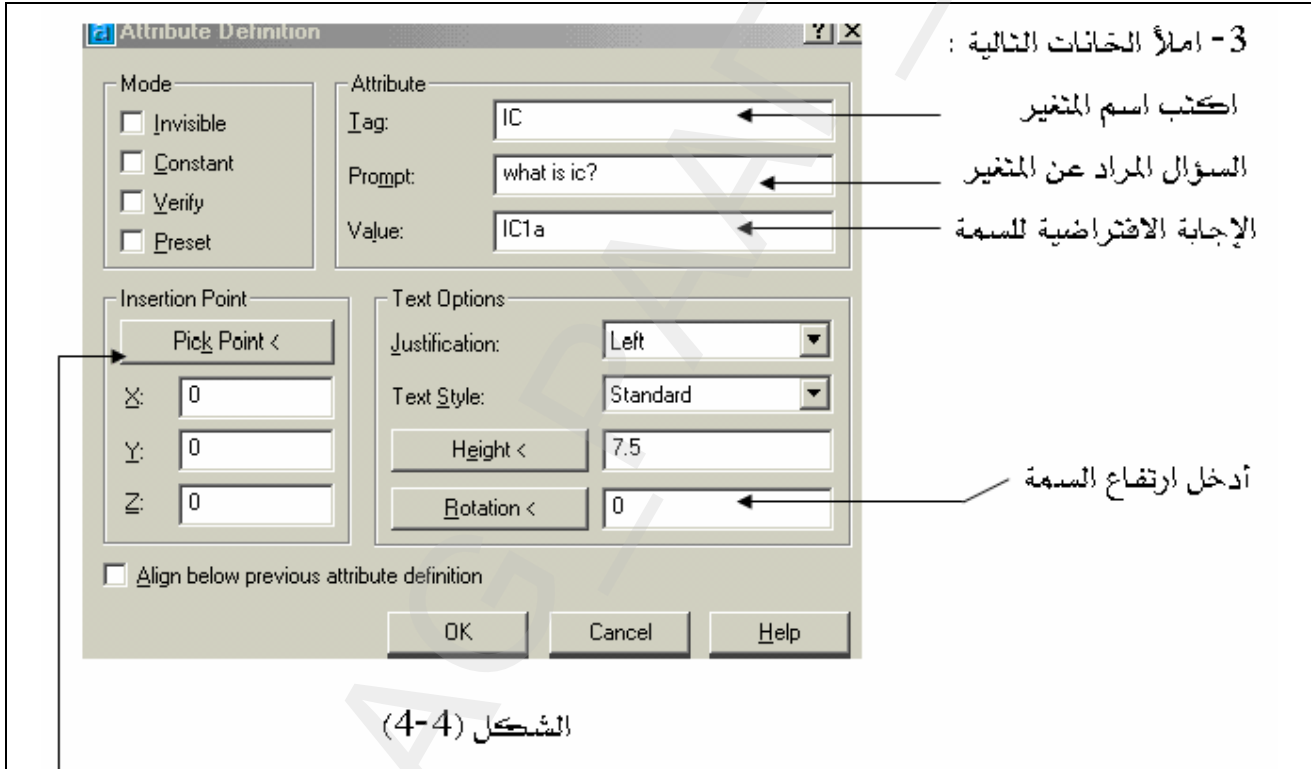
مثال : ارسم الدائرة الإلكترونية شكل (٤ - ٢) بـ (Block) و (Attributes).

A - ارسم العنصر شكل (٤ - ٣) ، وذلك بالاستعانة بالشبكة (Grid).

B - أضف السمة للعنصر المرسوم سابقاً بإتباع الخطوات التالية :

١ - نشط القائمة Draw ← Block ← Define Attributes.

٢ - سوف يظهر مربع حوار كما هو بالشكل (٤ - ٤).



3- املأ الخانات التالية :

اكتب اسم المتغير

السؤال المراد عن المتغير

الإجابة الافتراضية للسمة

أدخل ارتفاع السمة

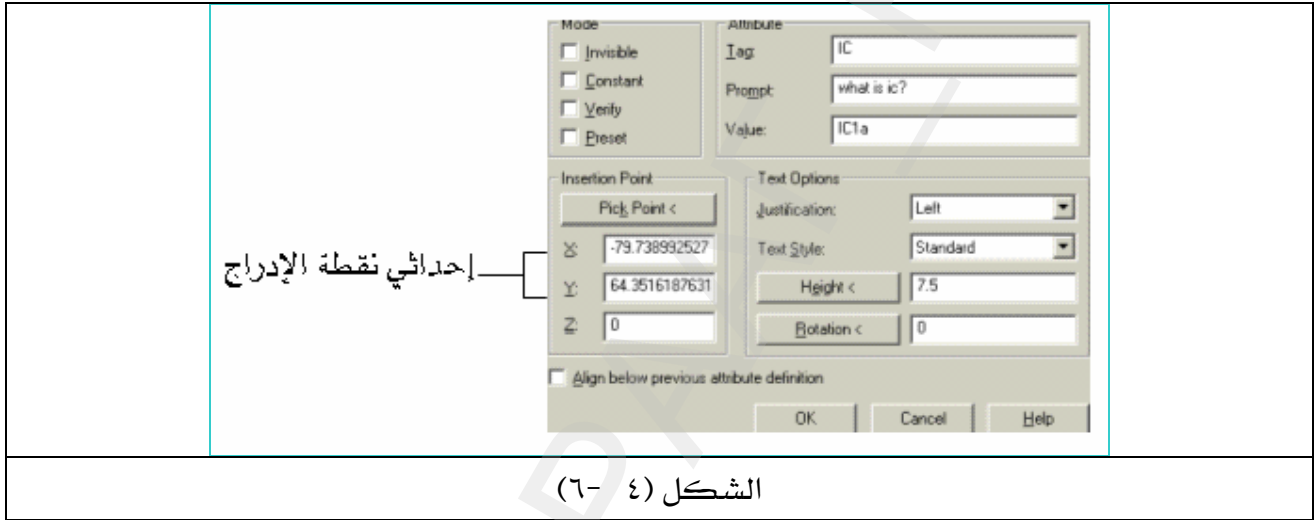
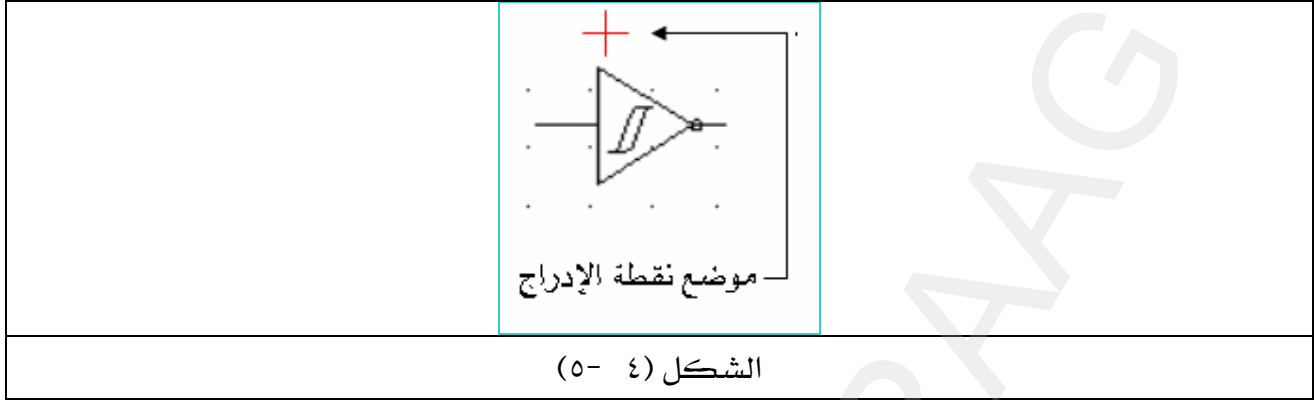
الشكل (4-4)

٤ - انقر هنا لتحديد نقطة إدراج السمة.

٥ - سوف يختفي مربع الحوار شكل (٤ - ٤) وتبدو شاشة الرسم ، عندها انقر في الموضع المحدد

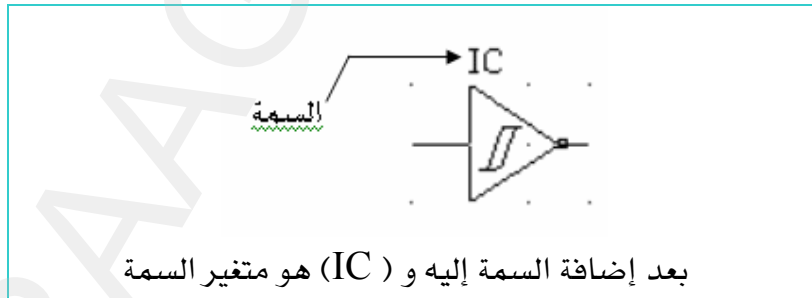
في الشكل (٤ - ٥) سوف يبدو مباشرة مربع الحوار الشكل (٤ - ٦) مجدداً عليه إحداثيات نقطة

الإدراج.



٦ - اضغط Enter أو انقر بالفأرة على OK، لتبدو السمة ظاهرة على العنصر المطلوب شكل

(٤- ٧)



الشكل (٤- ٧)

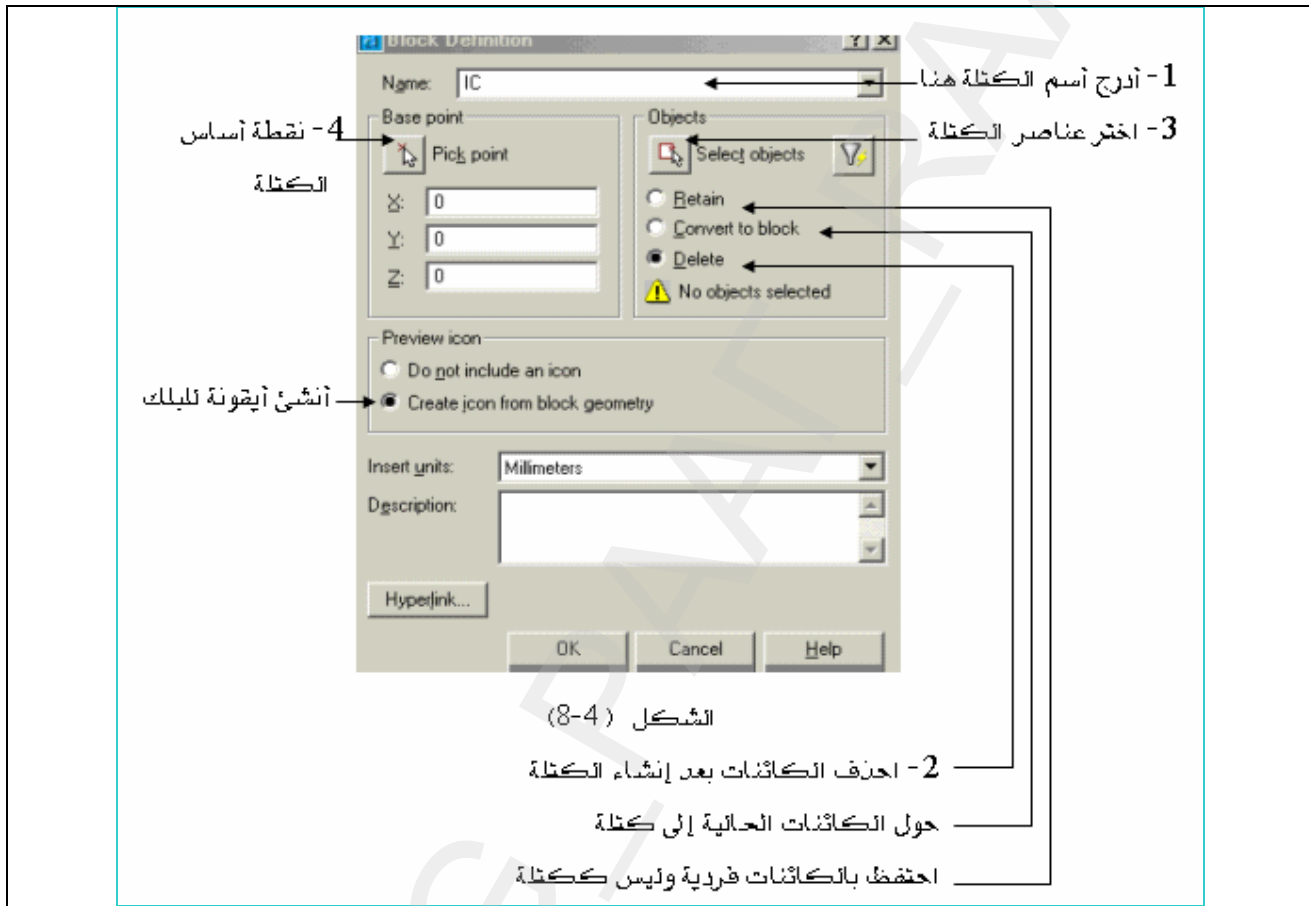
C - ارسم كل رمز من رموز الدائرة الموضح بالشكل (٤- ٢) ثم أضف السمات لكل عناصر الدائرة وذلك بتنفيذ جميع الخطوات التي نفذناها في الخطوة B.

❖ إنشاء الكتلة Block

حول الرسمة شكل (٤-٧) إلى Block إما بالنقر على  أو اذهب إلى :

Make ← Block ← Draw .

سوف يظهر مربع حوار كما هو واضح في الشكل (٤-٨) ، بعده تابع الخطوات بالترتيب.

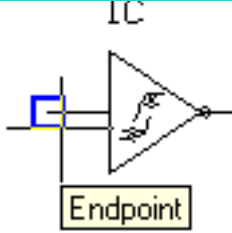
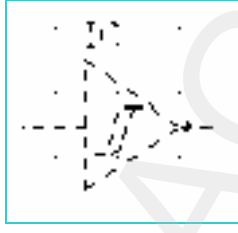


١ - أدرج اسم الكتلة إما بالعربي أو باللاتيني كما هو واضح بالشكل (٤-٨).

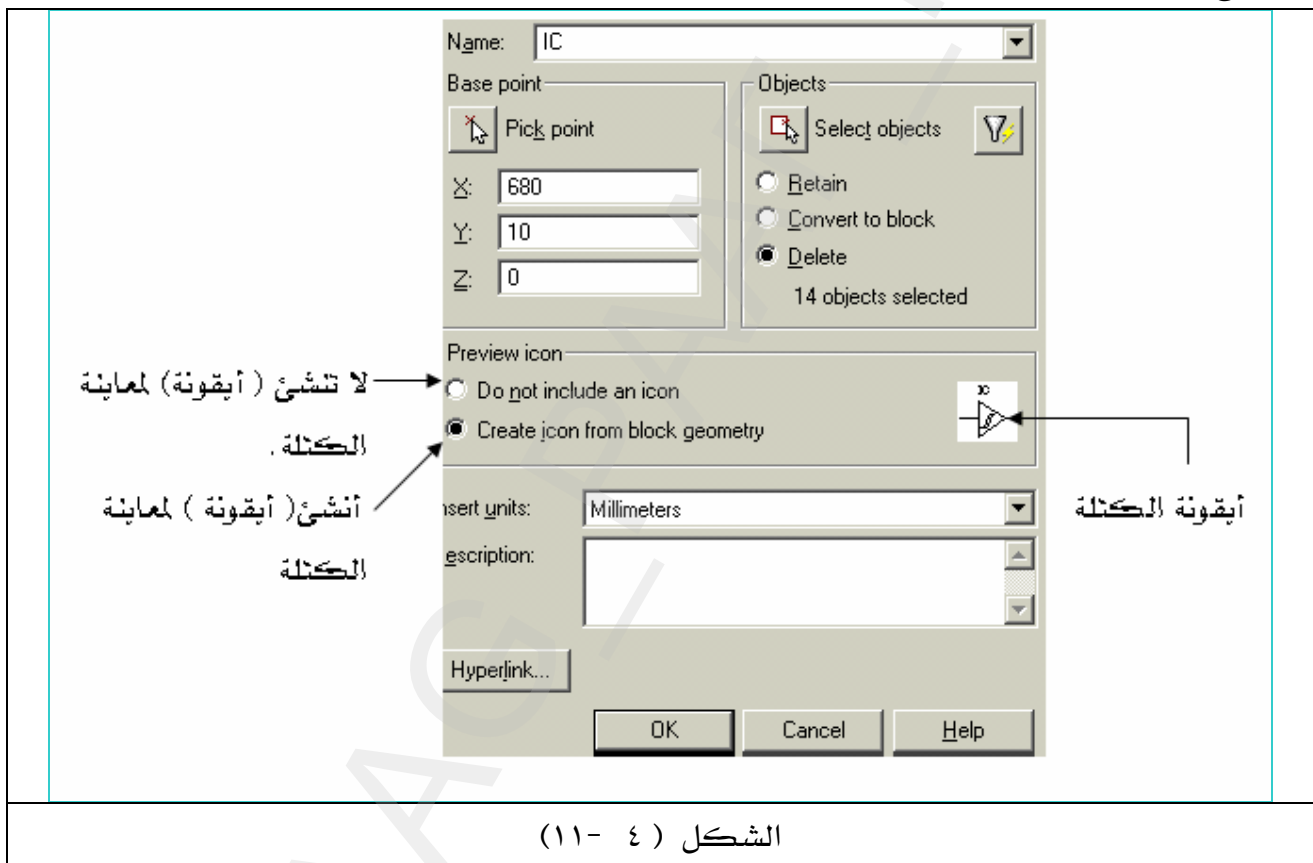
٢ - اختر Delete من الشكل (٤-٨) ، ومعنى ذلك تحويل الكائنات الحالية إلى كتلة وتخزينها في الذاكرة ومسح الكائنات من شاشة الرسم .

٣ - انقر على select objects لاختيار عناصر الكتلة سوف يختفي مربع الحوار شكل (٤-٨) ويتحول المؤشر إلى مربع انتقاء ، عندها نشط عناصر الكتلة المطلوبة مع تنشيط السمة أيضا سوف تبدو عناصر الكتلة منقطة كما هو واضح بالشكل (٤-٩).

٤ - اضغط Enter سوف يبدو مربع الحوار السابق مرة ثانية عندها انقر على Base point سوف يختفي مربع الحوار مرة أخرى عندها اختر نقطة توصيل (أساس) الكتلة بـ Osnap ، انظر شكل (٤-١٠).

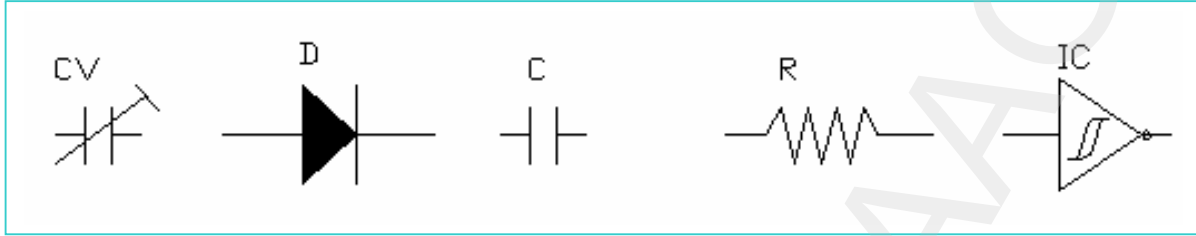
			
	الشكل (٤ - ١٠)		الشكل (٤ - ٩)

٥ - عندما نختار نقطة التوصيل من على شاشة الرسم كما في الشكل (٤ - ١٠) سوف يبدو مباشرة مربع حوار شكل (٤ - ١١) .



الشكل (٤ - ١١)

٦ - اضغط Enter أو OK سوف يختفي مربع الحوار هذا وتختفي الكتلة أيضاً . نفذ جميع الخطوات السابقة لبقية عناصر الدائرة الإلكترونية حتى يصبح عندك خمس كتل هي مكونات الدائرة الإلكترونية كما هو واضح في الشكل (٤ - ١٢) .



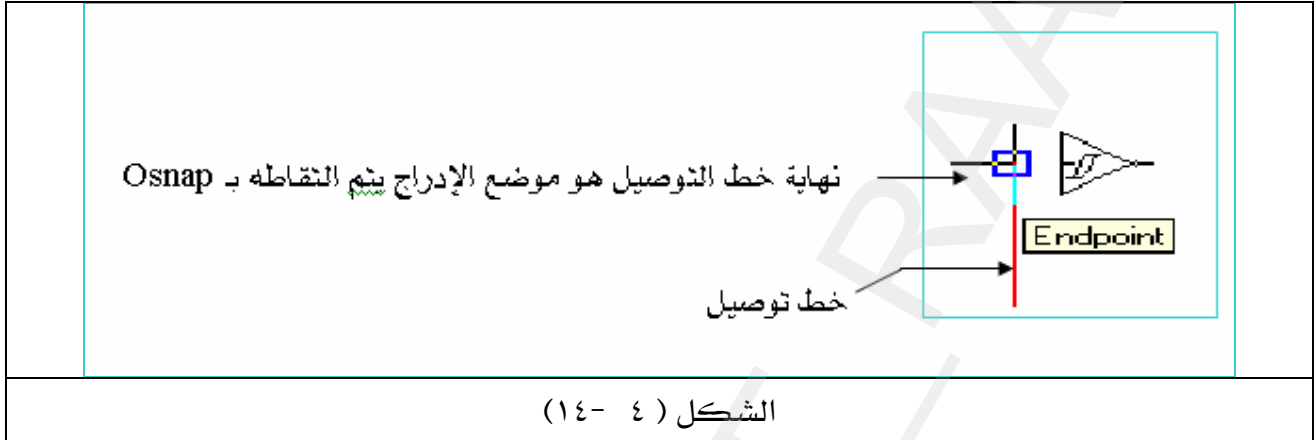
الشكل (٤ - ١٢)

	<p>❖ إدراج الكتل Insert Block</p>
	<p>١ - من القائمة Insert اختر Block</p>
	<p>٢ - سوف يظهر مربع حوار Insert كما هو الشكل (٤ - ١٣).</p>
	<p>٣ - اختر اسم البلك عن طريق النقر على السهم</p>

<p>اسم البلك المختار</p>	
	<p>الشكل (4-13)</p>

- ٤ - انقر هنا لتحديد تدوير الكتلة على شاشة الرسم .
- ٥ - انقر هنا لتحديد نقطة إدراج (وصل) البلك على شاشة الرسم .
- ٦ - انقر على OK سوف يختفي عندها مربع الحوار شكل (٤ - ١٣) .

٧ - انقر بالفأرة على موضع الإدراج على شاشة الرسم انظر شكل (٤ - ١٤) أمام الرسالة التالية :
Specify insertion point or [Scale/X/Y/Z/Rotate/PScale/PX/PY/PZ/PRotate]



الشكل (٤ - ١٤)

٨ - حدد بالفأرة زاوية تدوير الكتلة عندما تبدو الرسالة التالية:

<Specify rotation angle <0

٩ - اضغط Enter أمام السمة المفترضة <IC1a>: أو أدخل سمة أخرى عندما تبدو الرسالة التالية :

4- Enter attribute values

what is ic? <IC1a>: Enter

١٠ - قم بإكمال رسم الدائرة الإلكترونية بإدراج جميع الكتل السابقة كما سبق ذكره .

ملحوظة : ١ - خطوط التوصيل (الحمراء) هي خطوط عادية line ترسم ثم تدرج الكتلة في أحد نهايتي الخط.

٢ - إضافة التعليقات والنصوص بعد الانتهاء من إدراج الكتل .

٣ - يمكن التعديل في السمة سواء في موضعها أو محتواها إما بالنقر عليها أو بتشيط

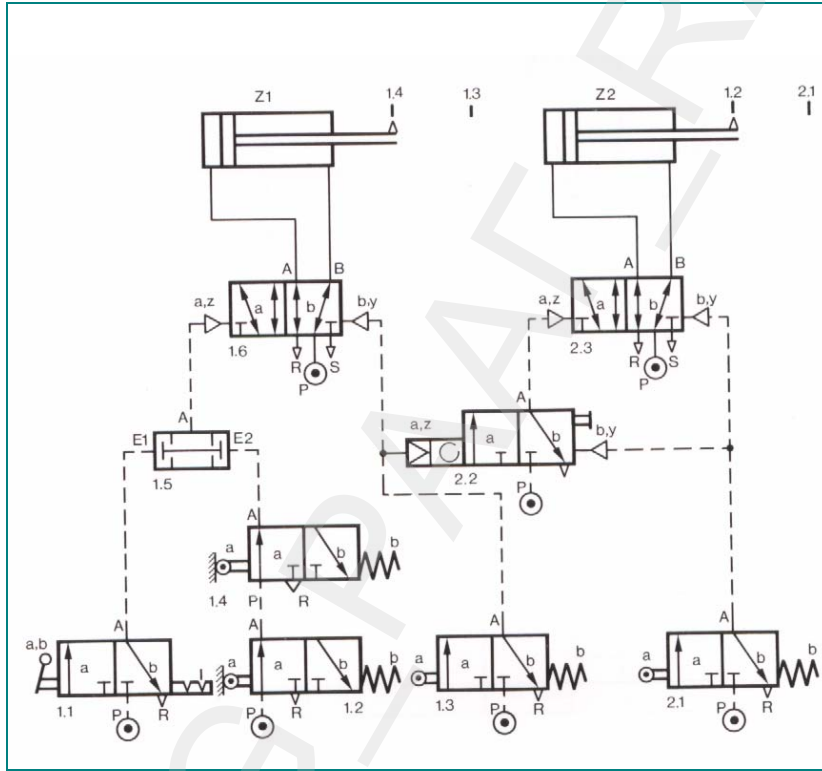
المسكات الساخنة .

تطبيقات شاملة

**التطبيق الأول :

ارسم الدائرة الهيدروليكية التالية على شكل كتل (Block) وأدرج السمات بواسطة الأمر

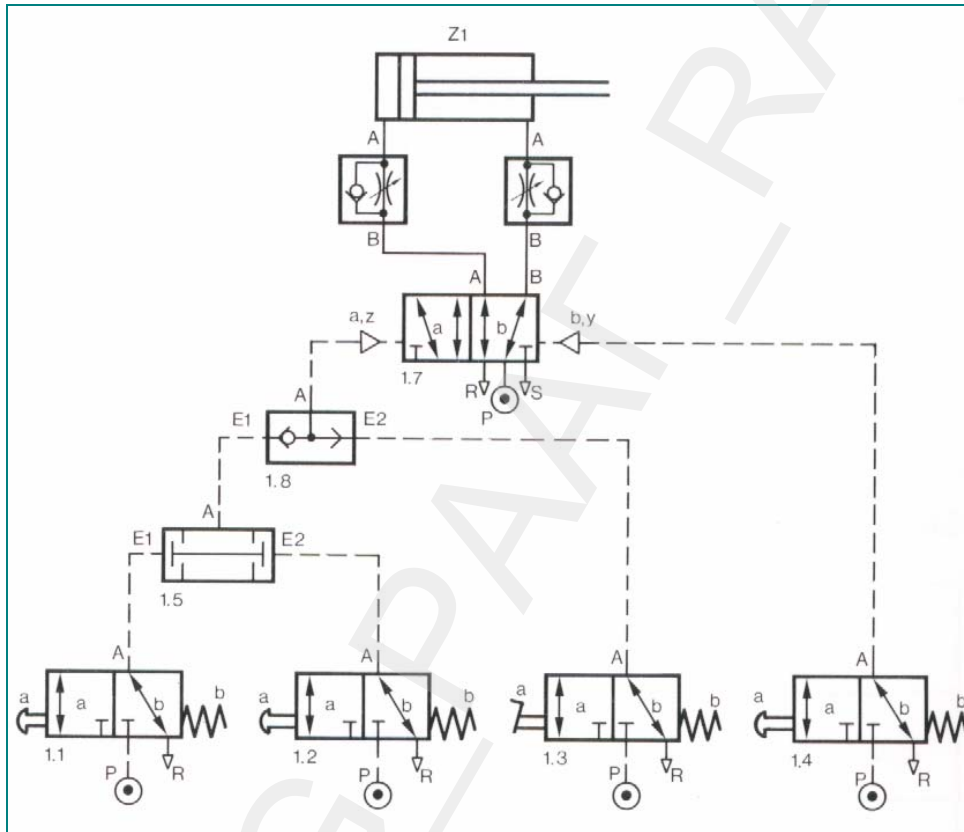
. Attributes



❖ التطبيق الثاني :

ارسم الدائرة البنيوماتية التالية على شكل كتل (Block) وأدرج السمات بواسطة الأمر

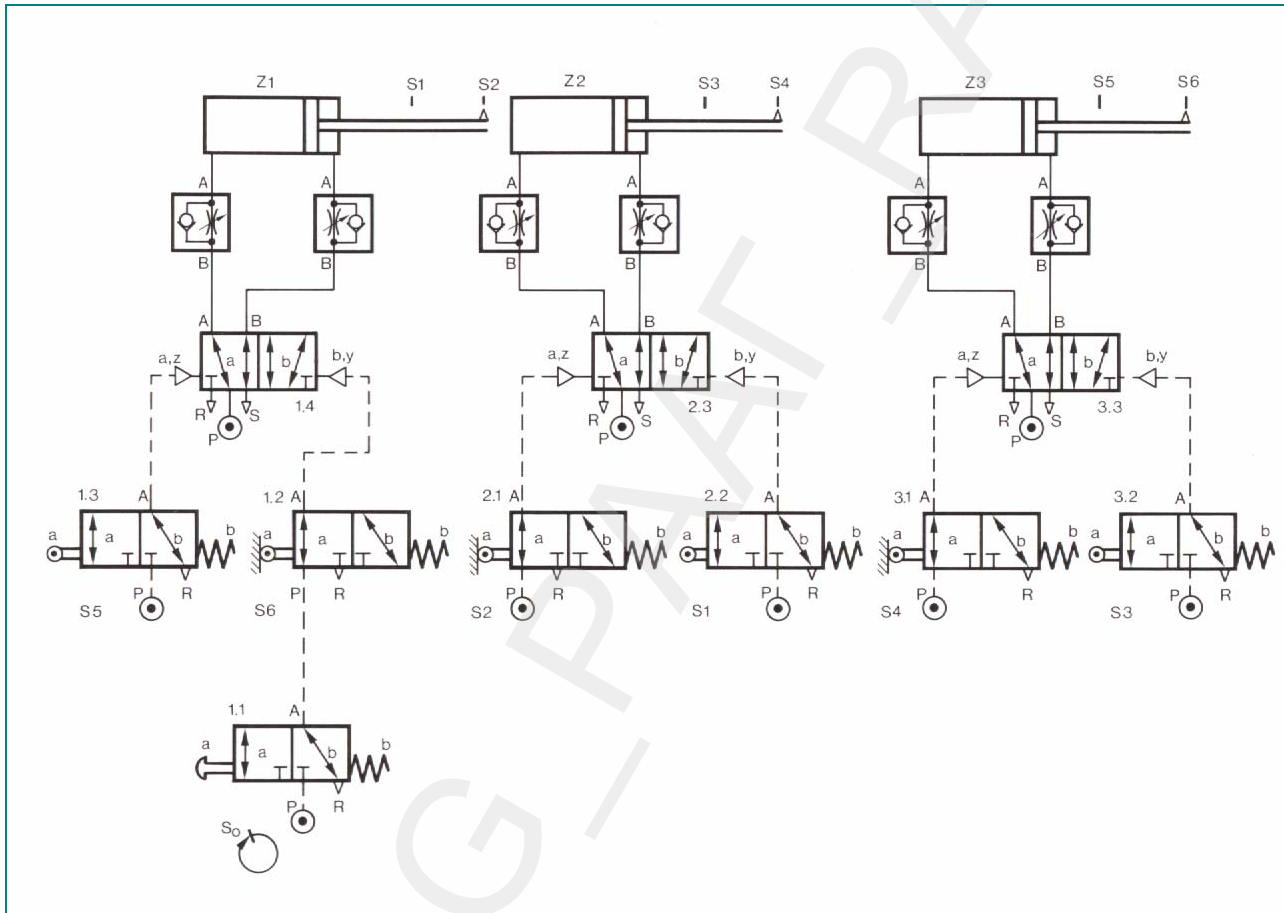
. Attributes



❖ التطبيق الثالث :

ارسم الدائرة البنيوماتية التالية على شكل كتل (Block) وأدرج السمات بواسطة الأمر

. Attributes

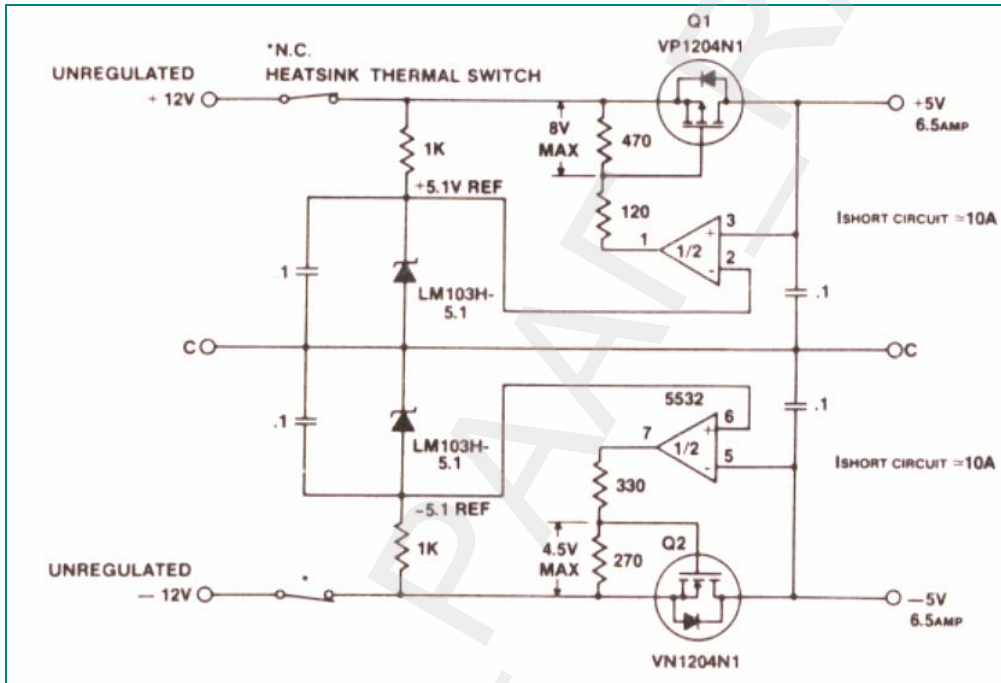


الدوائر الإلكترونية

❖ التطبيق الرابع :

ارسم الدائرة الإلكترونية التالية على شكل كتل (Block) وأدرج السمات بواسطة الأمر

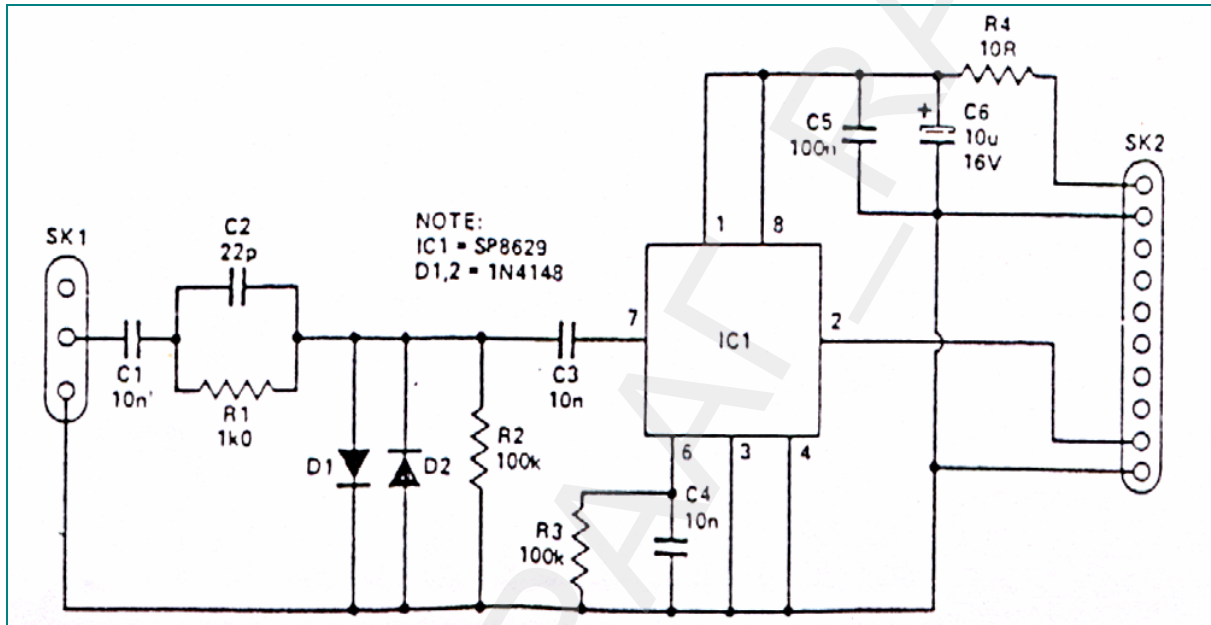
. Attributes



❖❖ التطبيق الخامس :

ارسم الدائرة الإلكترونية التالية على شكل كتل (Block) وأدرج السمات بواسطة الأمر

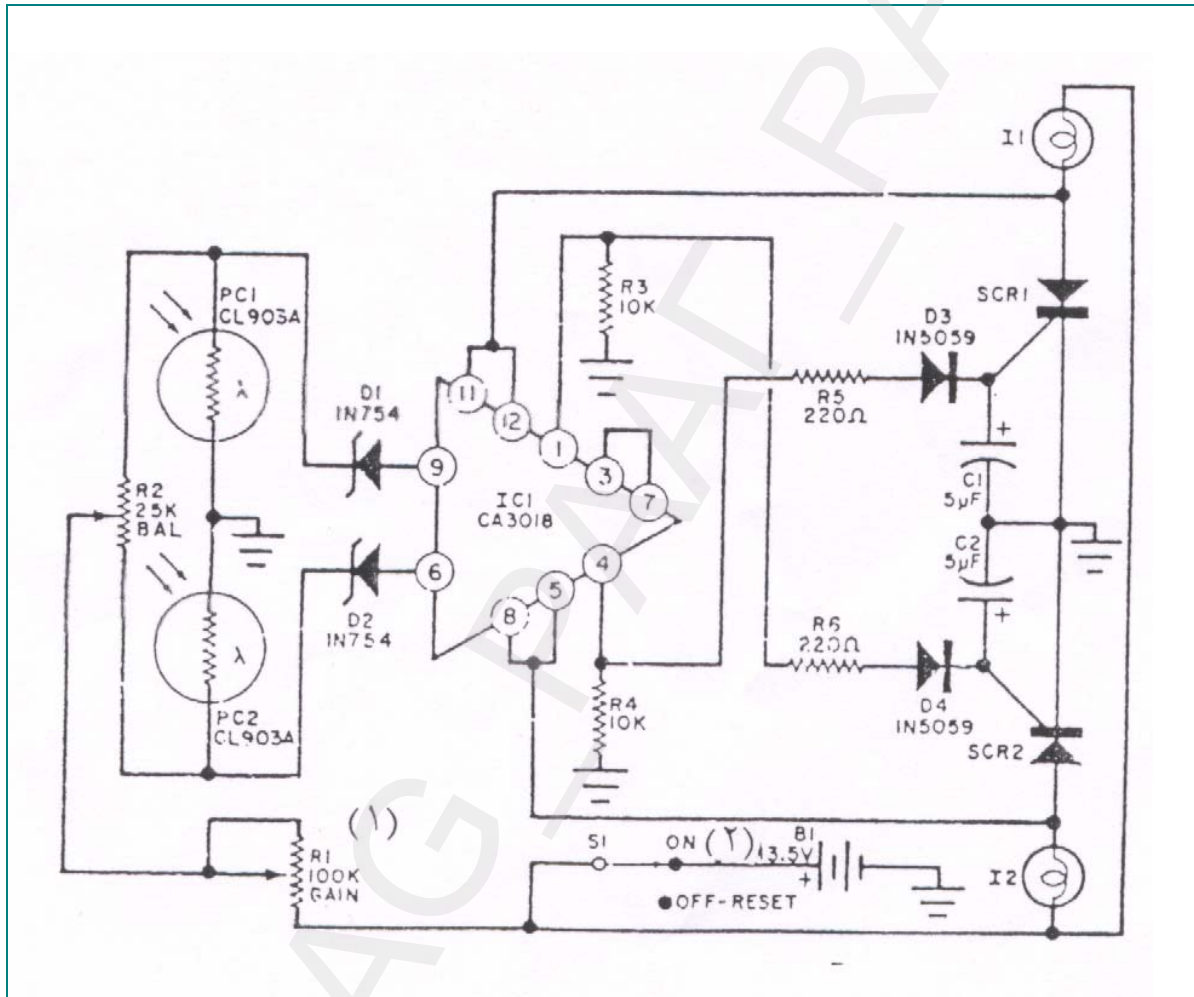
. Attributes



❖ التطبيق السادس :

ارسم الدائرة الإلكترونية التالية على شكل كتل (Block) وأدرج السمات بواسطة الأمر

. Attributes



الرسم بمساعدة الحاسب

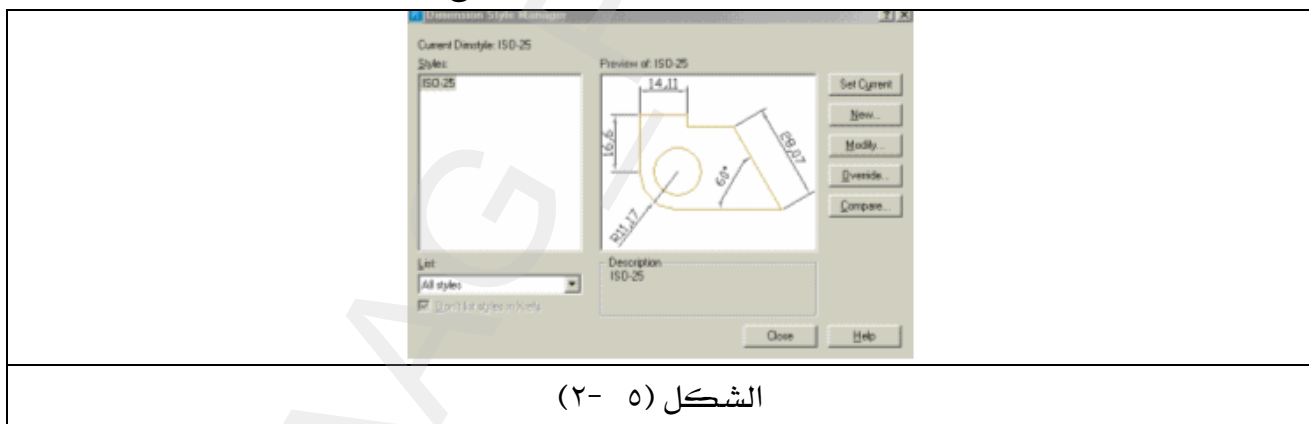
إضافة الأبعاد والنصوص

دعنا الآن نتعرف على الأوامر المهمة منها :	
أمر رسم بعد أفقي أو رأسي	
أمر رسم بعد مائل	
أمر رسم بعد نصف قطر دائرة	
أمر رسم بعد قطر دائرة	
أمر رسم بعد زاوية	
تعليق سهمي على أحد عناصر الرسم	

❖ إعدادات الأبعاد (إعداد أسلوب بعد خاص)

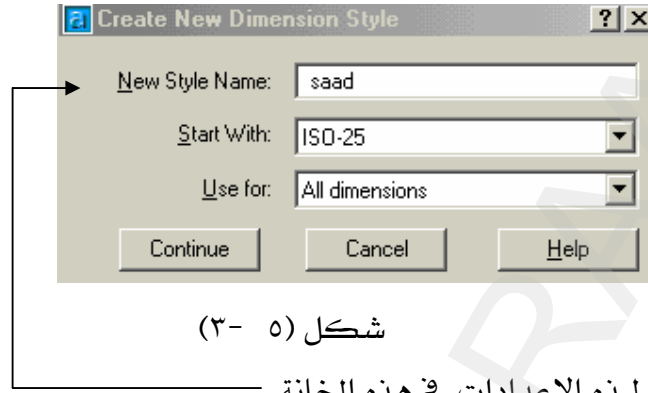
قبل أن تقوم برسم أي بعد على الرسم يجب أن تتأكد هل الإعدادات الافتراضية لـ AutoCAD مناسبة أم لا ، غالباً نحن نحتاج إلى تعديل هذه الإعدادات لتتوافق مع رسوماتنا المختلفة فحاجة مهندس الإلكترونيات تختلف عن حاجة مهندس الميكانيكا وتختلف أيضاً عن حاجة المهندس المعماري وذلك لأن كل تخصص له أسلوبه في كتابة الأبعاد عدا اختلاف مقياس رسمها .
لتغيير إعدادات الأبعاد اذهب إلى :

1- Dimension Style ← Style ← سوف يبدو مربع حوار انظر الشكل (٥ - ٢).



الشكل (٥ - ٢)

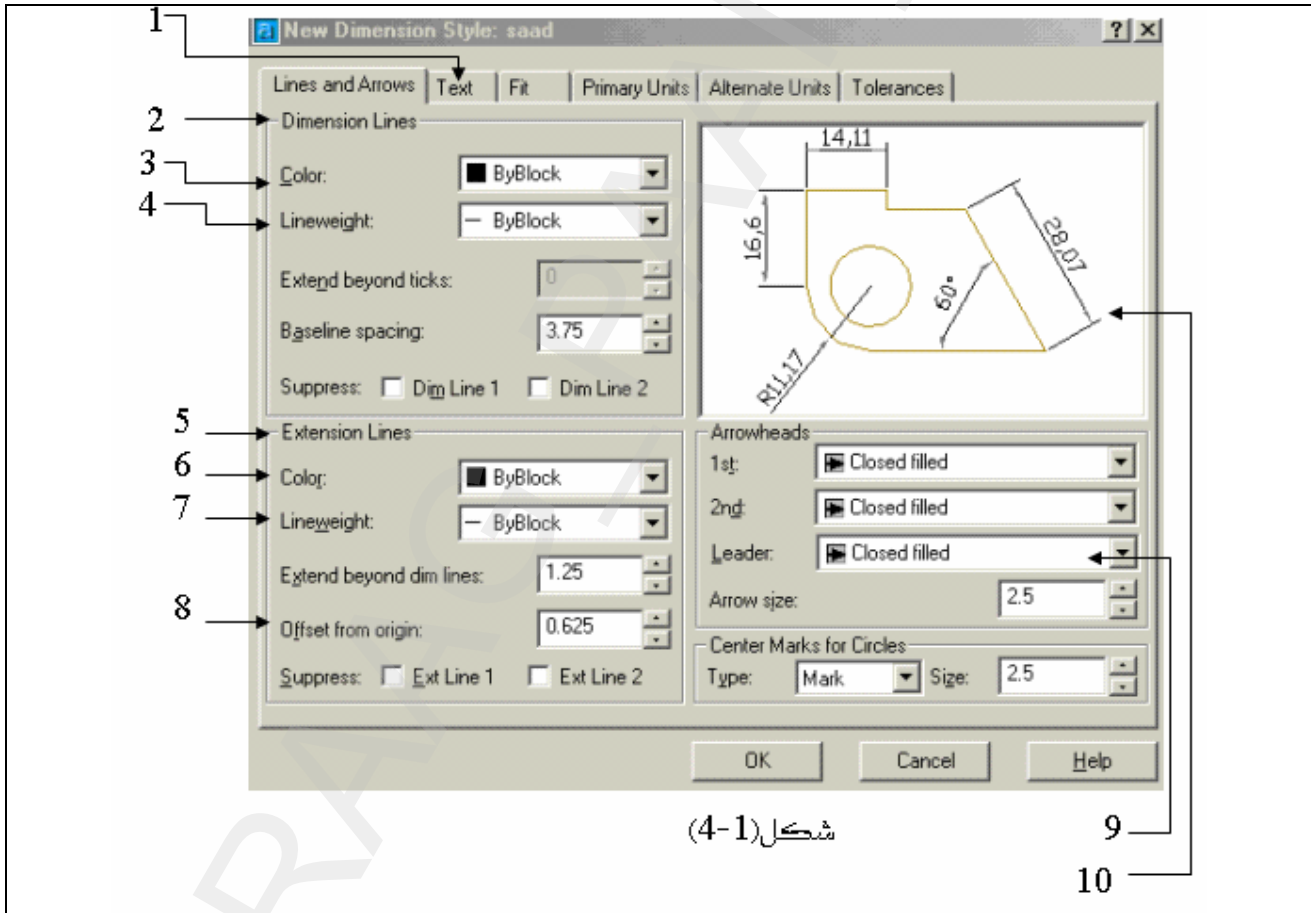
٢ - انقر على New سوف يبدو مربع الحوار التالي شكل (٥- ٣).



شكل (٥- ٣)

٣ - اكتب اسم جديد لهذه الإعدادات في هذه الخانة

٤ - انقر بالفأرة على continue سوف يختفي مربع الحوار أعلاه ويظهر مربع حوار شكل (٥- ٤)

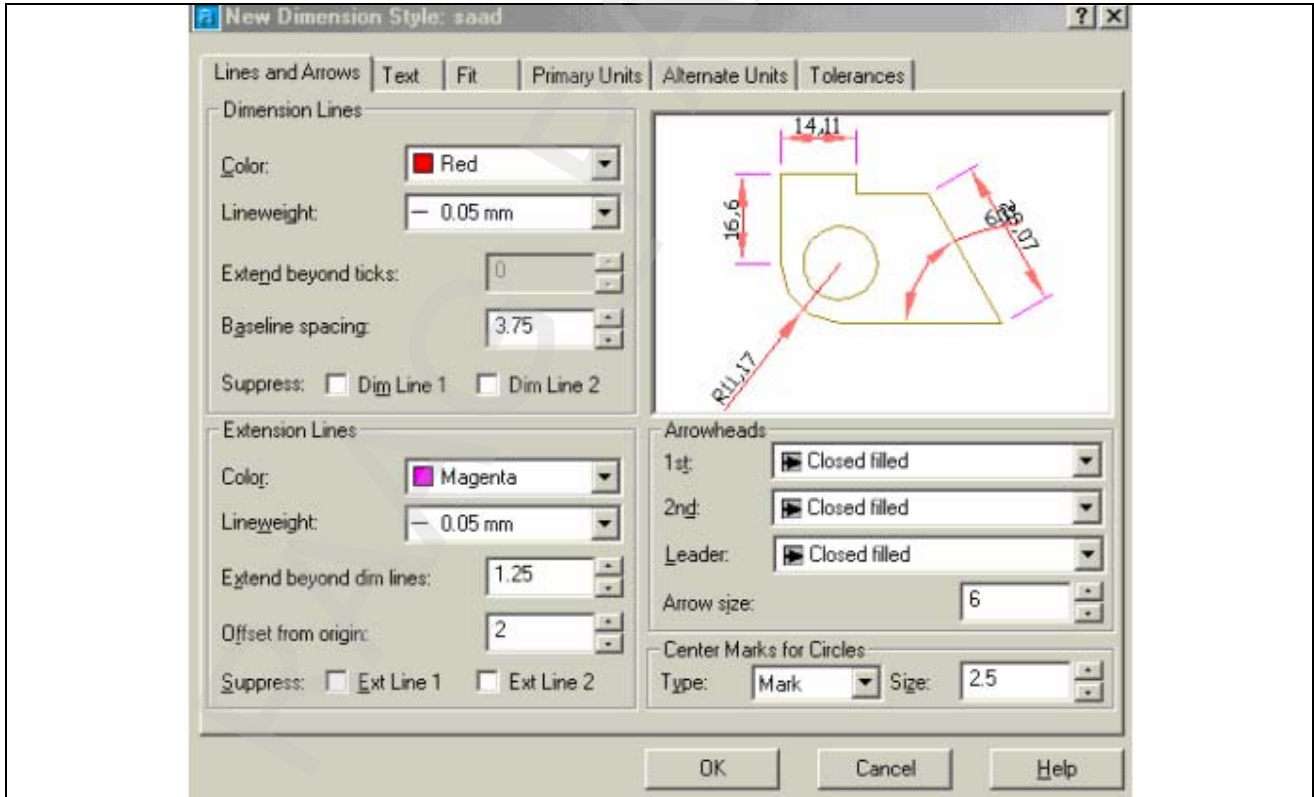


شكل (4-1)

في مربع الحوار أعلاه سوف نقوم بعمل الإعدادات لـ البعد المسمى saad ولكن قبل ذلك يجب أن نتعرف على جميع الإعدادات التي أمامها رقم وهي كالتالي :

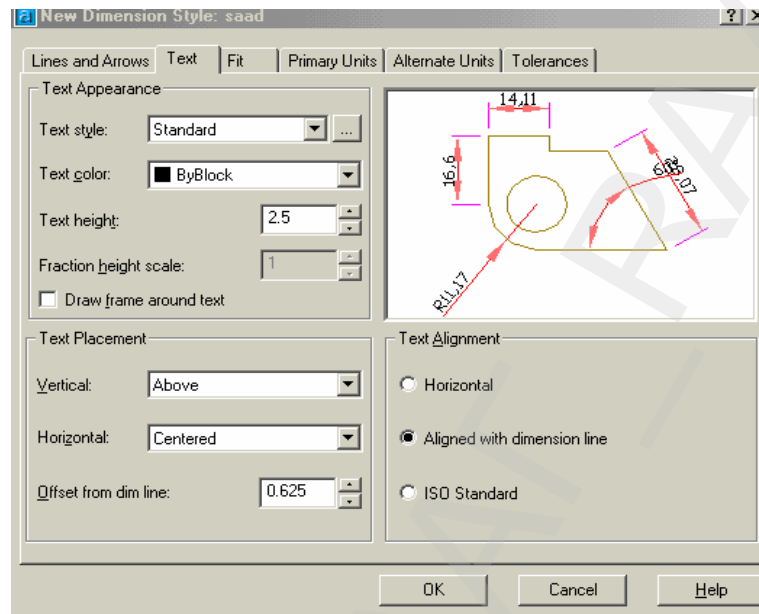
- ١ - نافذة تغيير إعدادات الكتابة .
- ٢ - هذه النافذة خاصة بخط البعد فقط .
- ٣ - تغيير لون خط البعد .
- ٤ - تغيير عرض أو سماكة خط البعد .
- ٥ - نافذة الخطوط المساندة .
- ٦ - تغيير لون الخطوط المساندة .
- ٧ - تغيير عرض الخطوط المساندة .
- ٨ - مسافة ترحيل الخط المساند عن حافة عنصر الرسم .
- ٩ - تغيير حجم رأس السهم .
- ١٠ - عرض التغييرات التي تمت على إعدادات الأبعاد .

الآن قم بتغيير الإعدادات لتبدو كما في شكل (٥-٥).



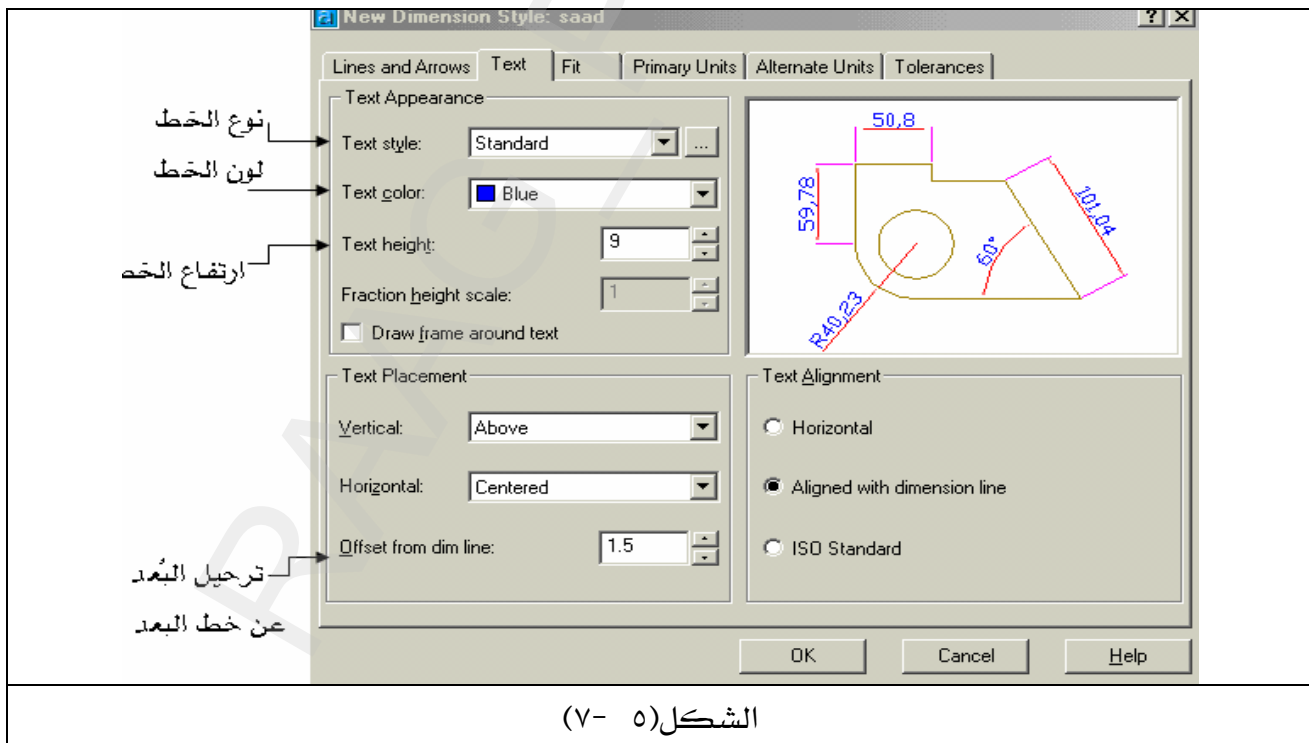
شكل (٥-٥)

- ٥ - بعد أن غيرت إعدادات الأبعاد قم الآن بتغيير البعد نفسه وذلك بالنقر على الرقم (١) في الشكل (٥) -
 (٤) وهو Text ، سوف يبدو مربع حوار جديد كما في الشكل (٥) - (٦).



الشكل (٥) - (٦)

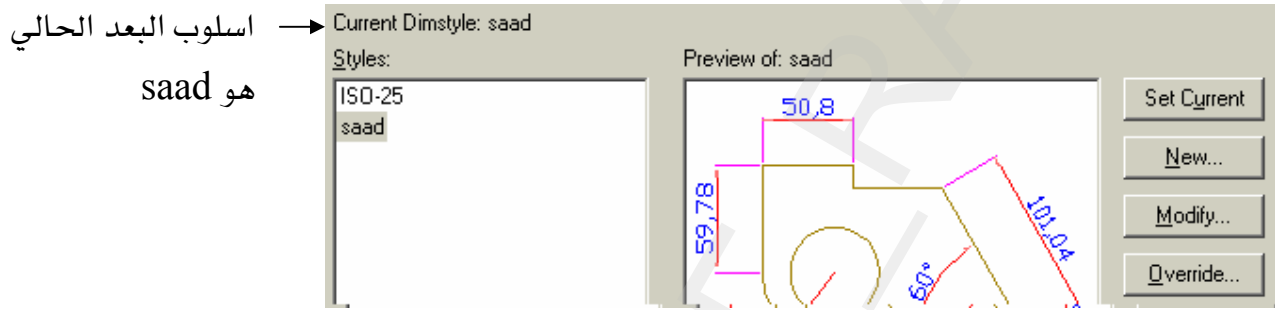
- ٦ - غير الإعدادات في الشكل (٥) - (٦) لتبدو كما في الشكل (٥) - (٧).



الشكل (٥) - (٧)

٧ - اضغط Enter أو انقر على ok ، سوف يختفي مربع الحوار في الشكل (١-٧) ويبدو مربع حوار الشكل (١-٨) .

٨ - في مربع الحوار شكل (١-٨) ، هناك بعدان الأول وهو الافتراضي باسم ISO-25 والثاني باسم Saad ، ظلل البعد saad ثم انقر بالفأرة على set current لجعله البعد الافتراضي الحالي .



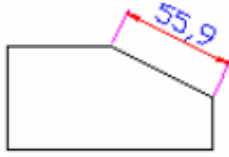
الشكل (١-٨)

ملحوظة : عندما تقوم برسم الأبعاد على الرسم وكنت غير راض عن إحدى الإعدادات ما عليك سوى الذهاب إلى مربع الحوار شكل (١-٨) والنقر على modify سوف يبدو لك مربع الحوار شكل (١) - (٧) عنده قم بإجراء التغييرات المطلوبة ، ثم انقر على ok ليبدو لك مربع الحوار الشكل (١-٨) ، عندها انقر على Override لترقية جميع الأبعاد القديمة إلى الإعدادات الحديثة ، سوف يبدو لك مربع الحوار شكل (١-٧) مرة ثانية عندها انقر على ok ثم انقر على Close.

❖ أولاً : إنشاء الأبعاد للرسم ثنائية البعد.

عند إنشاء الأبعاد يجب أن يتناسب مقياس رسم البعد مع الرسمة لأنه غالباً يكون مقياس الأبعاد هو نفسه مقياس الرسمة أي (١ : ١) وبالتالي فإن الأبعاد تكون صغيرة جداً بحيث لا ترى ، لذا يجب تغيير مقياس رسم الأبعاد عند إجراء إعدادات الأبعاد .

ملحوظة : يتم كتابة الأبعاد عن طريق التقاط نهايات الخطوط أو أحد العناصر الأخرى بـ Object	
	Snap
	مثال (١): ارسم البعد الأفقي والرأسي للشكل (٥-٩).
	الحل : ١ - نشط الأمر ٢ - من قائمة Object Snab نشط الأمر .
الشكل (٥-٩)	
٣ - التقط (اختر) نهايتي الخط الأفقي ، ثم حرك الفأرة لأعلى ثم انقر بالفأرة على شاشة الرسم.	



الشكل (٥- ١٠)

الحل: ١ - نشط الأمر

٢ - من قائمة Object Snab نشط الأمر

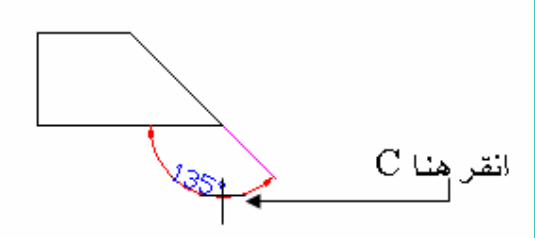
٣ - التقط (اختر) نهايتي الخط المائل ، ثم حرك الفأرة لأعلى حتى يبتعد البعد عن الرسم مسافة معقولة ، بعدها انقر بالفأرة على شاشة الرسم.

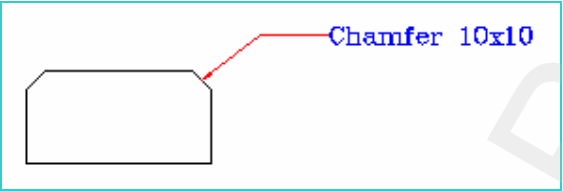

	مثال (٣) ارسم بعد قطر الدائرة شكل (٥- ١١).
	الحل: ١ - نشط الأمر
	٢ - سوف يتحول المؤشر إلى مربع انتقاء اختر الدائرة . ٣ - حرك الفأرة ثم انقر بالفأرة على شاشة الرسم .
الشكل (٥- ١١)	

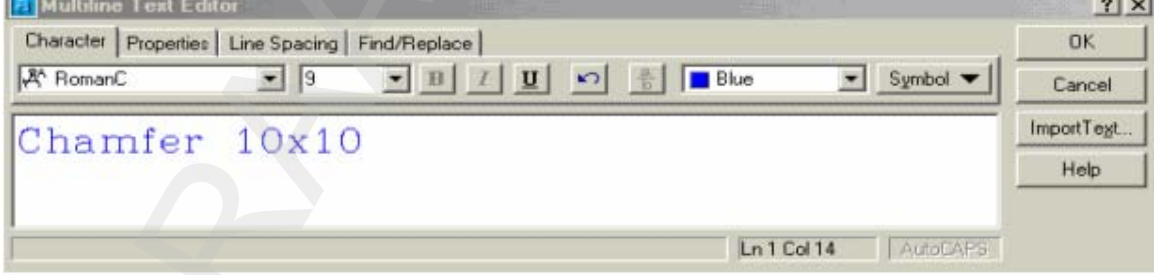
	مثال (٤): ارسم بعد نصف قطر الدائرة شكل (١- ١٢).
	الحل: ١ - نشط الأمر
الشكل (١- ١٢)	٢ - وبنفس الطريقة أعلاه أمل رسم بعد الدائرة .

	مثال (٥) : ارسم بعد زاوية الشكل (١- ١٣).
	الحل: ١ - نشط الأمر
	٢ - سوف يتحول المؤشر إلى مربع انتقاء اختر عندها ضلعي الزاوية.
الشكل (٥- ١٣)	٣ - إذا حركت المؤشر إلى الوضع A فإن البعد سيكون كما في الشكل (٥- ١٣).

	<p>٤ - إذا حركت المؤشر إلى الوضع B فإن البعد . سيكون كما في الشكل (٥- ١٤).</p>
<p>الشكل (٥- ١٤)</p>	

	<p>٥ - إذا حركت المؤشر إلى الوضع C فإن البعد . سيكون كما في الشكل (٥- ١٥).</p> <p>٦ - انقر في المكان المطلوب سواء (A,B,C)</p>
<p>الشكل (٥- ١٥)</p>	

	<p>مثال (٦): ارسم ثم أضف التعليق الموضع بالشكل (٥) - (١٦).</p> <p>الحل : ١ - نشط الأمر  .</p> <p>٢ - اختر وسط الخط المائل بـ Osnap</p> <p>٣ - حرك المؤشر كما هو بالرسم ثم انقر على الفأرة.</p>
<p>الشكل (٥- ١٦)</p>	<p>٤ - حرك المؤشر أفقياً ثم انقر على الفأرة ثم اضغط Enter ، سوف يبدو مربع حوار شكل (٥- ١٧) أدناه .</p>

	<p>الشكل (٥- ١٧)</p>
--	----------------------

٥ - اكتب في مربع الحوار أعلاه التعليق التالي (chamfer10x10) ، ثم اضغط Enter سوف يبدو رسمك كما في الشكل (١- ١٦).

❖ ثانياً: إنشاء الأبعاد للرسم ثلاثية البعد.

ليس هناك اختلاف كبير في رسم الأبعاد بين الرسوم ثنائية البعد أو الرسوم ثلاثية البعد سوى في تحديد المستوى (X , y) للعنصر الذي تريد رسم البعد له ، أي أننا نحتاج إلى نقل أو تغيير UCS كلما اختلف مستوى الرسم .

مثال (١) ارسم الأبعاد للشكل (١- ١٨).

الحل : ١ - غير اتجاه UCS بحيث يحدد مستوى البعد الذي نريد رسمه ، وذلك كالتالي :

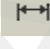
اذهب إلى Tools ← اختر New UCS ← اختر point .

٢ - سوف تبدو الرسالة أدناه حدد بالفأرة نقطة الأصل بـ (Osnap)

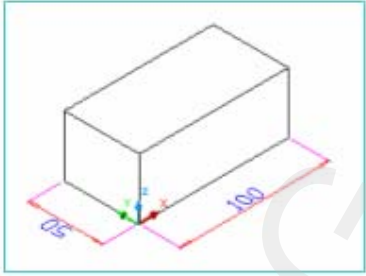
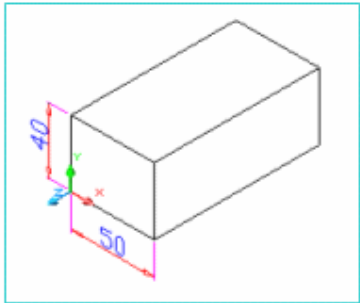
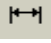

Specify new origin point <0,0,0>:

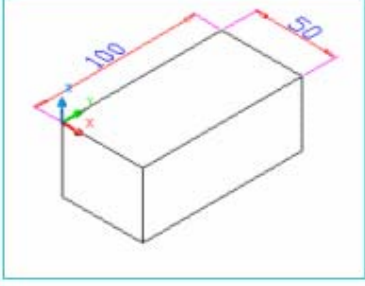
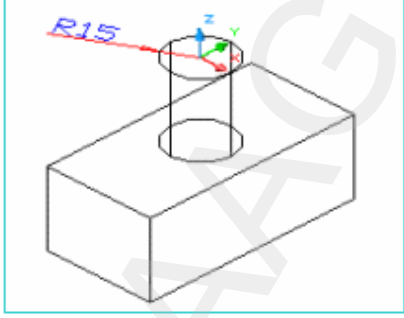
٣ - حدد بـ Osnap اتجاه المحور X .

٤ - حدد بـ Osnap اتجاه المحور Y .

٥ - اذهب إلى شريط الأبعاد واختر الأمر  ثم وقعه على المستوى المحدد بـ (X , y)

للشكل (٥- ١٨).

	
الشكل (٥- ١٩)	الشكل (٥- ١٨)
المستوى السفلي للمكعب	المستوى اليساري للمكعب
٦ - غير نظام الإحداثيات (UCS) ليبدو كما في الشكل (٥- ١٩) ، بعد ذلك نشط الأمر  ثم وقع الأبعاد على المستوى (X , y) .	
٧ - غير نظام الإحداثيات (UCS) ليبدو كما في الشكل (٥- ٢٠) ، بعد ذلك نشط الأمر  ثم اختر محيط الدائرة العلوية للأسطوانة والمحددة بـ (X , y) .	

	
الشكل (٥- ٢١)	الشكل (٥- ٢٠)
المستوى العلوي للمكعب	المستوى العلوي للأسطوانة

إذاً ليس هنالك اختلاف في رسم الأبعاد سواءً للأبعاد الثنائية أو الثلاثية البعد، كما هو واضح في الرسومات أعلاه سوى في نقل صفر المرجع UCS عن طريق تحديد ثلاث نقاط وهي :

- ١ - تحديد نقطة الأصل (٠, ٠).
- ٢ - تحديد اتجاه المحور X.
- ٣ - تحديد اتجاه المحور Y.

❖❖ إضافة النصوص للرسوم

❖❖ الكتابة Text

هناك طريقتان للكتابة وهي :

A - Text Multiline (أمر كتابة بمواصفات معينة عن طريق مربع حوار)

B - Single Line Text (أمر الكتابة السريع عن طريق سطر الأوامر).

Draw	Dimension	Mod	❖❖ مثال على الكتابة بالطريقة السريعة Single Line Text	
Line			1 - من شريط القوائم نشط Draw	
Ray			2 - اختر Text	
Construction Line			3 - اختر الأمر Single line Text	
Multiline			4 - انقر بالفأرة على موضع بداية الكتابة على شاشة الرسم .	
Polyline			Specify height <2.5000>:9	5 - أدخل قيمة ارتفاع الكتابة مثلاً
3D Polyline			Specify rotation angle of text <0>:	6 - حدد زاوية ميل الكتابة
Polygon			7 - أكتب ما تريد أمام العبارة أدناه مثلاً (المهندس : سعد الغامدي) .	
Rectangle			er text: Eng: Saad AL.Ghamdi	
Arc			8 - اضغط Enter مرتين لتتهي أمر الكتابة	
Circle			9 - سوف يبدو ما كتبت ظاهراً على شاشة الرسم .	
Donut			10 - سوف يبدو ما كتبت ظاهراً على شاشة الرسم .	
Spline				
Ellipse				
Block				
Point				
Hatch...				
Boundary...				
Region				
Text				
Surfaces				
			الشكل (5 - 22)	

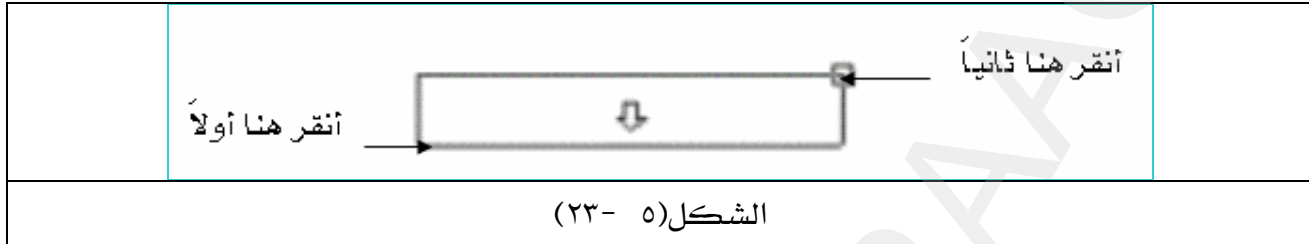
ملحوظة : إذا ضغطت Enter مرة واحدة فقط فإن الكتابة تنتقل لسطر جديد .

❖❖ مثال على الكتابة بـ Multiline Text

1 - نشط الأمر Multiline Text كما في الشكل (1 - 22) .

2 - انقر بالفأرة على موضع بداية الكتابة على شاشة الرسم .

- ٣ - أسحب الفأرة سوف يتحرك معك مستطيل انقر بالفأرة على شاشة الرسم لتحديد الركن الثاني للمستطيل، أنظر الشكل (٥- ٢٣).

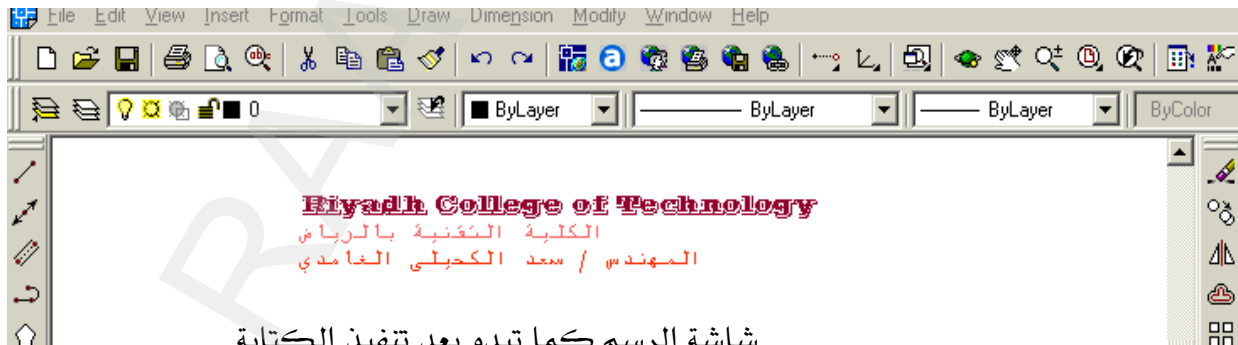


- ٤ - عندها سوف يبدو مربع حوار كما في الشكل (٥- ٢٤).
- ٥ - اكتب النص التالي Riyadh College of Technology .
- ٦ - اضغط Enter أو انقر على ok لتنفيذ الكتابة على شاشة الرسم انظر الشكل (٥- ٢٥).



يتم التحكم في خصائص النص مثل اللون حجم الكتابة نوع الخط... الخ بواسطة مربع

الحوار

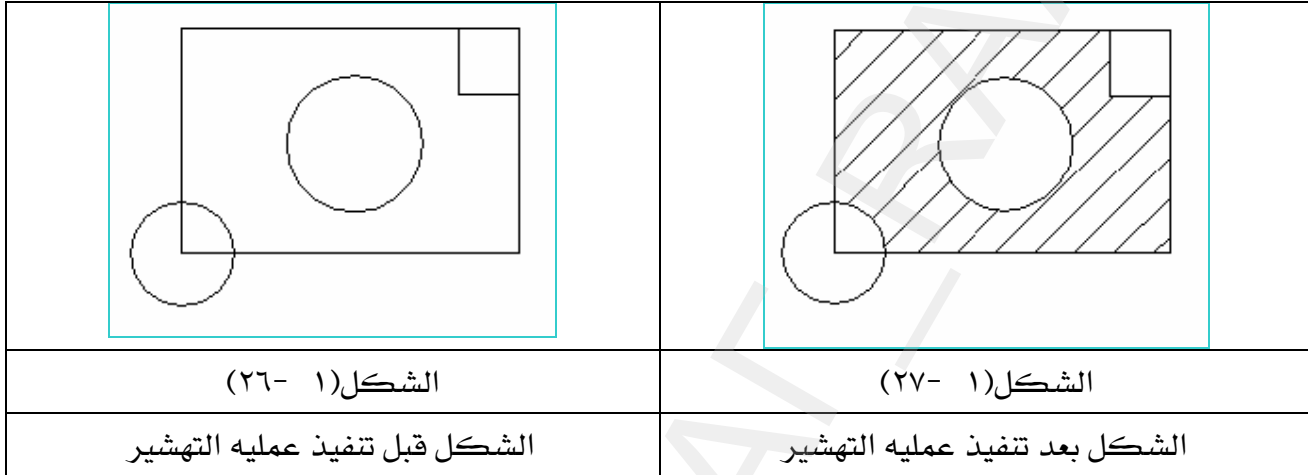



الشكل (٥- ٢٥)

ملحوظة: قد يكون النص المراد كتابته في سطر واحد ، يبدو عند تنفيذه في سطرين وذلك بسبب صغر طول مربع النص شكل(٥- ٢٣) ، والحل هو أن تنقر على النص ، سوف ترى المسكات الزرقاء (أربع مربعات بلون أزرق) ضع المؤشر على أحد المسكات التي في جهة اليمين وانقر واسحب في نفس الوقت ، بعدما تمد مربع النص قليلاً انقر على الفأرة ، عندها سوف يبدو النص في سطر واحد .

❖ التهشير Hatch

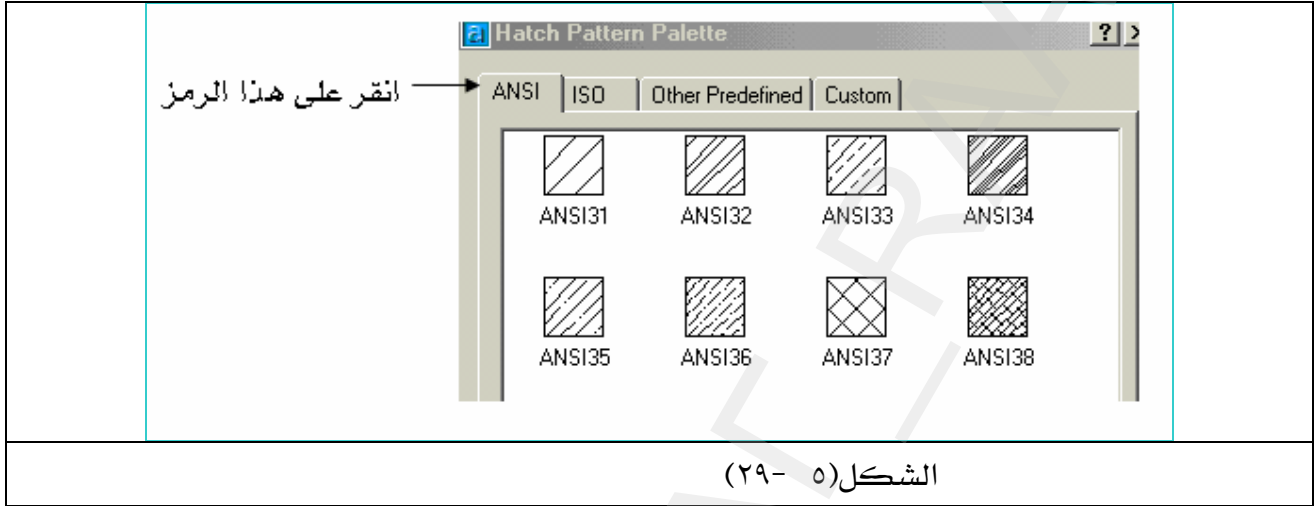
وهو إضفاء خطوط على المساقط المقطوعة أو إضفاء أشكال جميلة على واجهة المباني مثال أشكال الطوب أو الأشكال الرخامية أو للتفريق بين سطح وآخر... الخ .
مثال : ارسم ثم هشر الشكل (١- ٢٦) ليبدو كما في الشكل (١- ٢٧).



الحل: ١ - نشط أمر التهشير  ، سوف يبدو مربع الحوار شكل (٥- ٢٨).

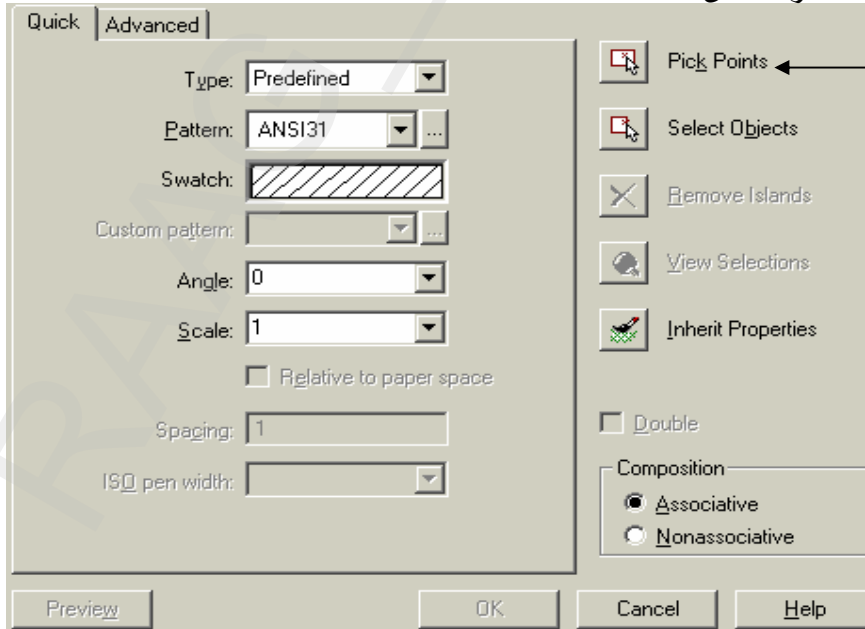


٢ - في مربع الحوار السابق شكل (٥- ٢٨) اضغط على الرقم (١) لاختيار نوع وشكل التهشير ، وذلك بالضغط عليه مرتين متتاليتين سريعتين ، سوف ترى مربع حوار شكل (٥- ٢٩).

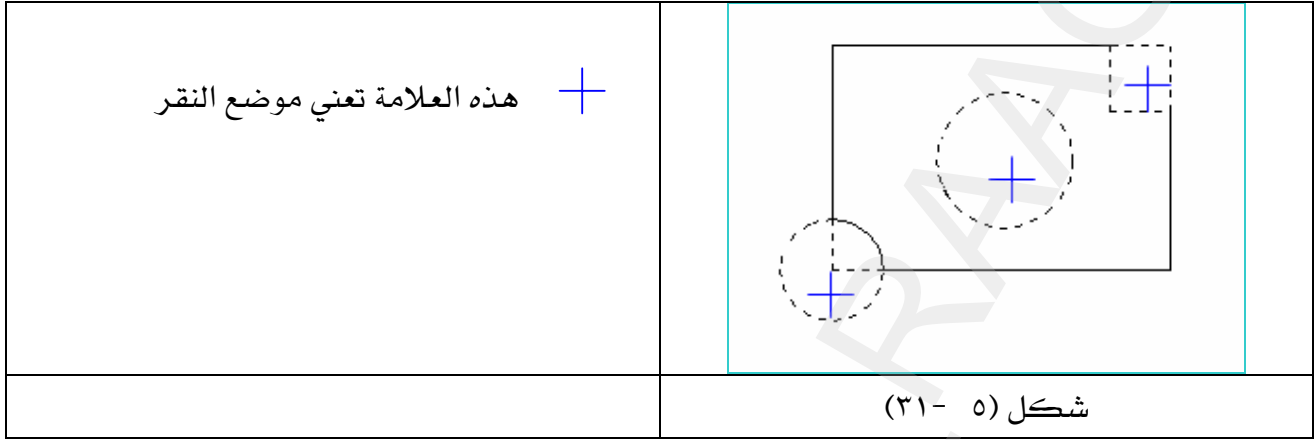


٣ - انقر على ANSI لتبدو أشكال التهشير الظاهرة في الشكل (٥- ٢٩) ، عندها انقر مرتين متتاليتين سريعتين على التهشير ANSI ٣١ ، سوف يبدو مربع حوار شكل (٥- ٣٠).

٤ - انقر على Pick Points لاختيار العناصر التي لا تريد تهشيرها ، سوف يختفي مربع حوار شكل (٥- ٣٠) وتبدو شاشة الرسم انقر بالمؤشر داخل (المستطيل الصغير ، الدائرتين) سوف تبدو نشطة انظر شكل (٥- ٣١).

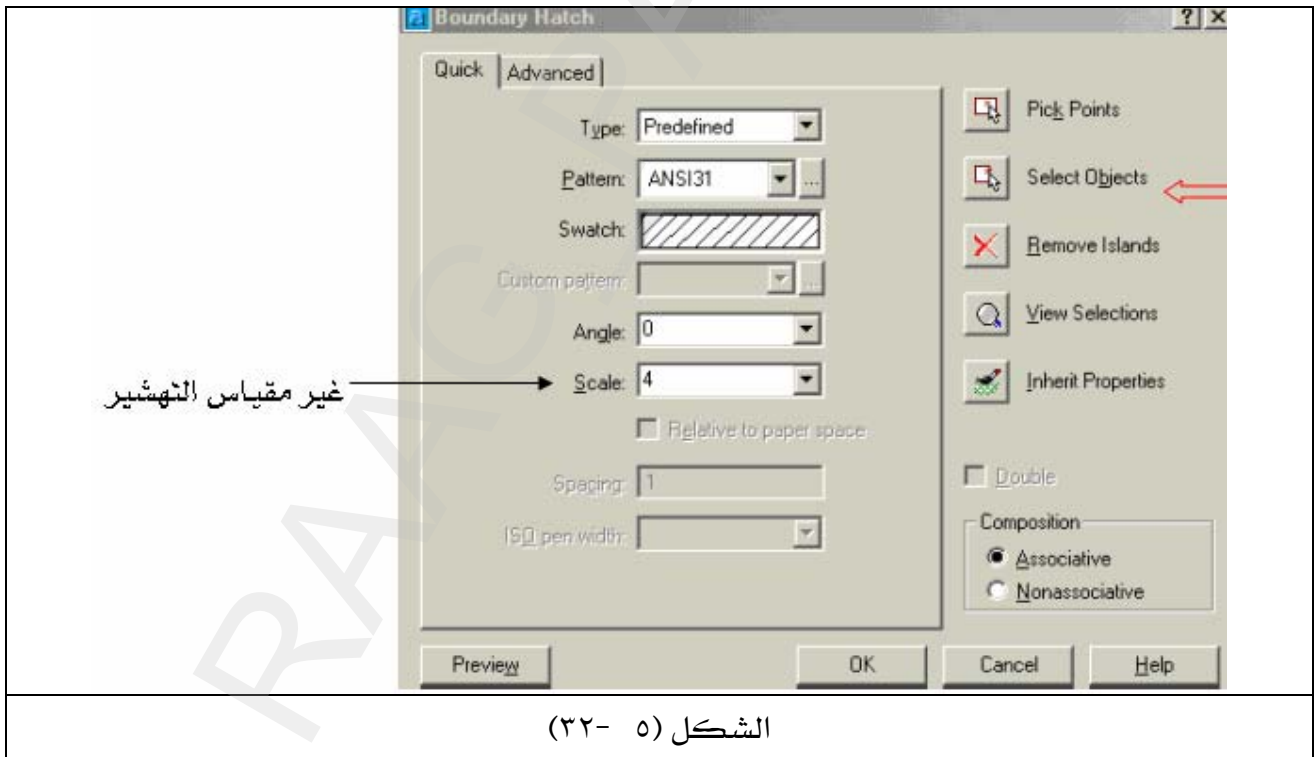


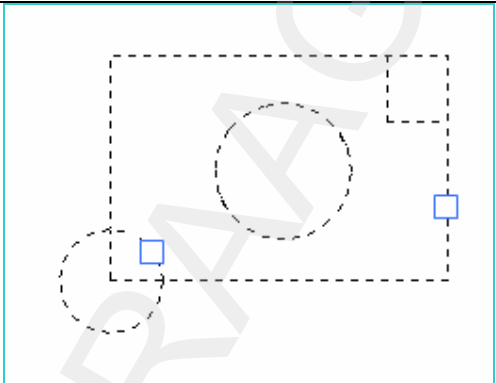
شكل (٥- ٣٠)



٥ - بعد ذلك اضغط Enter ليبدو لك مربع حوار شكل (٥- ٣٢) .

٦ - انقر بالفأرة على Select Objects لاختيار العناصر التي نريد تهشيرها سوف يختفي مربع الحوار السابق وتبدو شاشة الرسم ويتحول المؤشر إلى مربع انتقاء عندها اختر المربع الكبير وحافة الدائرة السفلى ، انظر شكل (٥- ٣٣) .



<p>□ هذا المربع يعني موضع تنشيط العناصر التي نريد تهشيرها.</p>	
	<p>شكل (٥ - ٣٣)</p>

٧ - بعد ذلك اضغط Enter ليبدو لك مربع حوار شكل (٥ - ٣٢) مرة ثانية ، غير مقياس رسم التهشير إلى ٤ ثم اضغط Enter أو OK لتنفيذ عملية التهشير ويبدو رسمك كما في الشكل (٥ - ٢٧).

الرسم بمساعدة الحاسب

الرسم ثلاثي الأبعاد

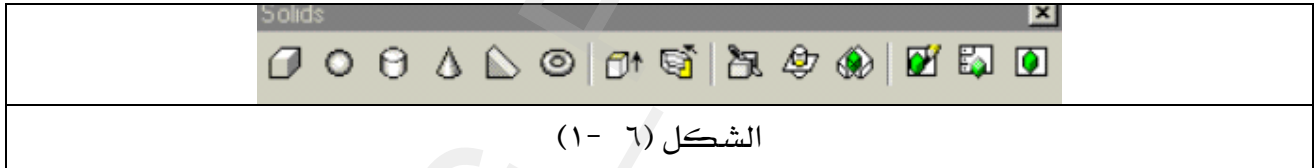
إن الربط بين العناصر الأساسية مثل (المكعب ، المخروط ، الكرة... الخ) وإجراء المسح والتعديل عليها ينتج رسومات ثلاثية البعد ، فالنمذجة بواسطة AutoCAD لها عدة طرق وهي كالتالي:

- ١ - إنشاء رسوم ثلاثية البعد مصممة بواسطة أدوات Solids .
- ٢ - إنشاء رسوم ثلاثية البعد مفرغة بواسطة أدوات Surfaces .
- ٣ - إنشاء رسوم ثلاثية البعد بتحويل الرسوم ثنائية البعد إلى ثلاثية البعد بواسطة Extrude .
- ٤ - إنشاء رسوم ثلاثية البعد بواسطة الأمر Thickness .
- ٥ - إنشاء رسوم ثلاثية البعد وذلك بالتوصيل أو الربط بين الرسومات ثنائية البعد.

سوف نتطرق في هذه الوحدة لجميع الطرق السابقة بالتفصيل عدا النوع الثاني وذلك لأن الرسم بـ Solids لا يختلف عن الرسم بـ Surfaces سوى في أن الأول مصممت والثاني مفرغ ، وفي كثير من الرسومات نحتاج إلى إنتاج رسمة (نموذج) بواسطة الاستعانة بالطرق السابقة مجتمعة .

❖❖ رسم الأجسام المصممة Solids

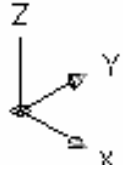
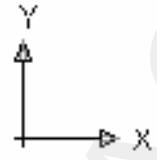
- يقوم AutoCAD بتوفير شريط أدوات مستقل لرسم الأجسام المصممة كما يبدو في الشكل (٦) -
- (١).



❖❖ تحويل شاشة الرسم إلى الرسم ثلاثي الأبعاد

قبل أن تبدأ بالرسم ثلاثي الأبعاد يفضل أن تحول شاشة الرسم إلى شاشة الرسم ثلاثي الأبعاد وذلك كالتالي :

- ١ - انقر على View في شريط الأدوات الثابت سوف تبدو قائمة منسدلة .
- ٢ - اختر 3D Views سوف تبدو قائمة منسدلة .
- ٣ - اختر SE Isometric سوف يتحول نظام الإحداثيات كما في الشكل (٦) - (٢).

	
UCS قبل تحويل شاشة الرسم إلى الثلاثي الأبعاد	UCS بعد تحويل شاشة الرسم إلى الرسم الثلاثي الأبعاد


الشكل (٦ - ٢)

شكل الإحداثيات (UCS) قبل وبعد التحويل

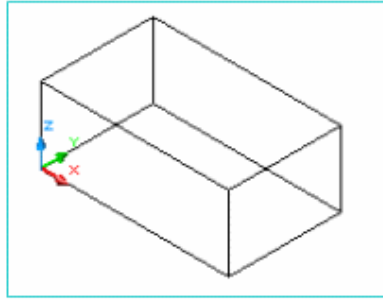
❖ بعد أن حولت الإحداثيات من الرسم ثنائي البعد إلى الرسم ثلاثي البعد يفضل أن يكون شكل (UCS) في الوضع السلكي وذلك بإتباع الخطوات التالية :

- ١ - نشط View في شريط الأدوات الثابت سوف تبدو قائمة منسدلة .
- ٢ - اختر Shade سوف تبدو قائمة منسدلة .
- ٣ - اختر 3D Wireframe سوف يتحول نظام الإحداثيات كما في الشكل (٦ - ٣) .


عندما نحول (UCS) إلى الشكل السلكي يأخذ كل محور لون محدد	
	شكل (٦ - ٣)

❖❖ رسم مكعب  Box

- ١ - نشط الأمر Box سوف تبدو الرسالة أدناه حدد عندها النقطة (الركن) الأولى للمكعب.
Specify corner of box or [Center] <0,0,0>: 0,0
 - ٢ - أدخل النقطة الثانية لركن المكعب أمام الرسالة التالية :
Specify corner or [Cube/Length]: 100,60
 - ٣ - أدخل ارتفاع المكعب أمام الرسالة التالية :
Specify height: 40
- سوف يبدو رسمك كما في الشكل (٦ - ٤) .



شكل (٦-٤)

❖❖ رسم كرة مصمتة  Sphere

١ - نشط الأمر sphere .

٢ - أدخل مركز الكرة (0,0) أمام الرسالة التالية :

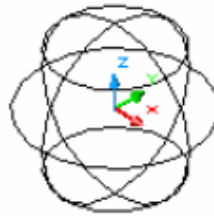
Specify center of sphere <0,0,0>:0,0

٣ - أدخل نصف قطر الكرة (٣٥) أمام الرسالة التالية :

Specify radius of sphere or [Diameter]: 35

سوف يبدو رسمك كما في الشكل (٦-٥).

الشكل السلكي للكرة المصمتة

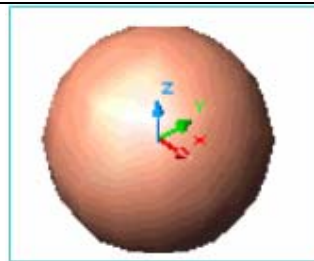


شكل (٦-٥)

٤ - ظلل الكرة ، سوف تبدو كما في الشكل (٦-٦) وذلك بإتباع الخطوات التالية :

View ← Shade ← Shaded Gouraud

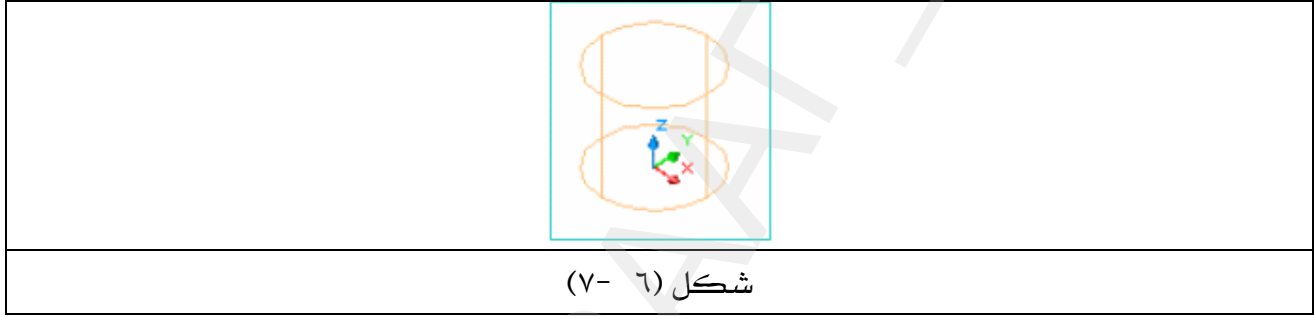
تظليل الكرة بشكل ناعم فقط



شكل (٦-٦)

❖❖ رسم أسطوانة Cylinder

- ١ - نشط الأمر Cylinder .
- ٢ - أدخل مركز الأسطوانة (٠,٠) عندما تبدو الرسالة التالية :
Specify center point for base of cylinder or [Elliptical] <0,0,0>: 0,0
- ٣ - أدخل نصف قطر الأسطوانة (٣٥) عندما تبدو الرسالة التالية :
Specify radius for base of cylinder or [Diameter]: 30
- ٤ - أدخل ارتفاع الاسطوانة (٥٠) عندما تبدو الرسالة التالية :
Specify height of cylinder or [Center of other end]: 50
- ٥ - سوف يبدو رسمك كما في الشكل (٦- ٧).



- ٦ - ظلل الأسطوانة ، سوف تبدو كما في الشكل (٦- ٨) وذلك باتباع الخطوات التالية :
Shaded Flat ← Shade ← View



❖❖ رسم مخروط Cone

١ - نشط الامر Cone

٢ - أدخل مركز المخروط (٠,٠) عندما تبدو الرسالة التالية :

Specify center point for base of cone or [Elliptical] <0,0,0>: 0,0

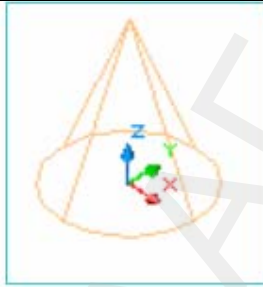
٣ - أدخل نصف قطر المخروط (٣٠) عندما تبدو الرسالة التالية :

Specify radius for base of cone or [Diameter]: 30

٤ - أدخل ارتفاع المخروط (٦٥) عندما تبدو الرسالة التالية :

Specify height of cone or [Apex]: 65

٥ - سوف يبدو رسمك كما في الشكل (٦ - ٩).

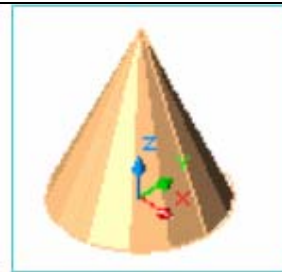


شكل (٦ - ٩)

٦ - ظلل المخروط سوف يبدو كما في الشكل (٦ - ١٠) وذلك باتباع الخطوات التالية :


Edges on , Shaded Flat ← Shade ← View

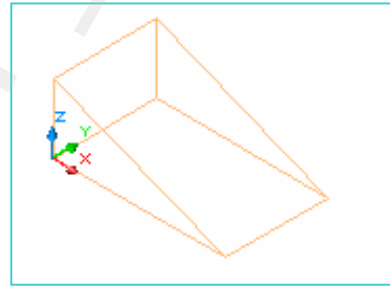
تظليل المخروط بشكل سطحي مع اظهار الحواف



شكل (٦ - ١٠)

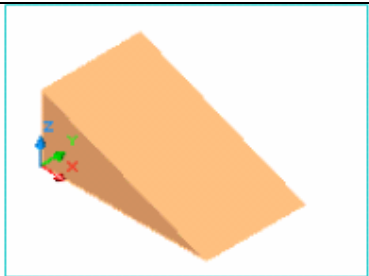
❖❖ رسم إسفين Wedge

- ١ - نشط الأمر  . Wedge
- ٢ - ادخل النقطة الأولى أو الركن الأول للإسفين (٠,٠) عندما تبدو الرسالة التالية :
Specify first corner of wedge or [Center] <0,0,0>: 0,0
- ٣ - أدخل النقطة الثانية أو الركن الثاني للإسفين (٠٠,٦٠١) عندما تبدو الرسالة التالية :
Specify corner or [Cube/Length]: 100,60
- ٤ - أدخل ارتفاع الإسفين (٤٠) عندما تبدو الرسالة التالية :
Specify height: 40
- ٥ - سوف يبدو رسمك كما في الشكل (٦- ١١).



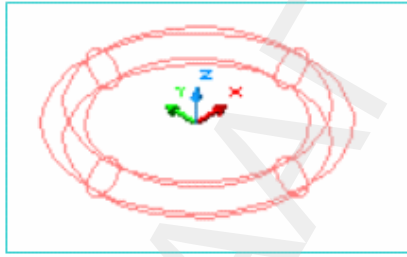
الشكل (٦- ١١)

- ٦ - ظلل الإسفين سوف يبدو كما في الشكل (٦- ١٢) وذلك باتباع الخطوات التالية :
Shaded Gouraud ، Edges on ← ← Shade ← ← View

تظليل الإسفين بشكل ناعم مع إظهار الحواف	
	شكل (٦- ١٢)

❖❖ رسم حلقة مصمتة Torus

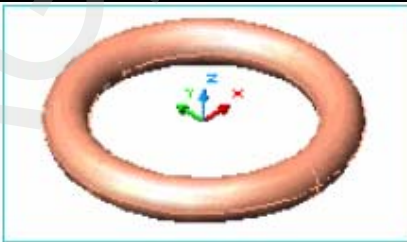
- ١ - نشط الأمر Torus.
- ٢ - ادخل مركز Torus (٠,٠) عندما تبدو الرسالة التالية :
Specify center of torus <0,0,0>: 0,0 -٥
- ٣ - أدخل نصف قطر Torus وليكن (٦٠) عندما تبدو الرسالة التالية :
Specify radius of torus or [Diameter]: 60
- ٤ - أدخل نصف قطر الحلقة المصمتة وليكن (١٠) عندما تبدو الرسالة التالية :
Specify radius of tube or [Diameter]: 10
- ٥ - سوف يبدو رسمك كما في الشكل (٦-١٣).



شكل (٦-١٣)

- ٦ - ظلل الإسفين سوف يبدو كما في الشكل (٦-١٤) وذلك باتباع الخطوات التالية :

View ← Shade ← Edges on ← Shaded Gouraud



شكل (٦-١٤)

ملحوظة :

- A - طرق التظليل أو الإكساء (Shade) أربع طرق وهي كالتالي :
- ١ - التظليل العادي أو السطحي (Flat Shaded) كما هو في شكل (٦- ٨).
 - ٢ - التظليل الناعم (Shaded Gouraud) كما هو في شكل (٦- ٦).
 - ٣ - التظليل العادي مع إظهار الحواف (Edges on , Shaded Flat) كما هو في شكل (٦- ١٠).
 - ٤ - التظليل الناعم مع إظهار الحواف (Edges on , Shaded Gouraud) كما هو في شكل (٦- ١٤).
- B - لا يتضح الفرق بين التظليل السطحي والتظليل الناعم إلا في الأشكال المستديرة .
- C - لا يطبق التظليل الناعم (Gouraud) إلا على الأشكال المستديرة فقط لكي يكون الإخراج جيداً وحتى لا يأخذ مساحة كبيرة عند إعداده توليد الرسم .

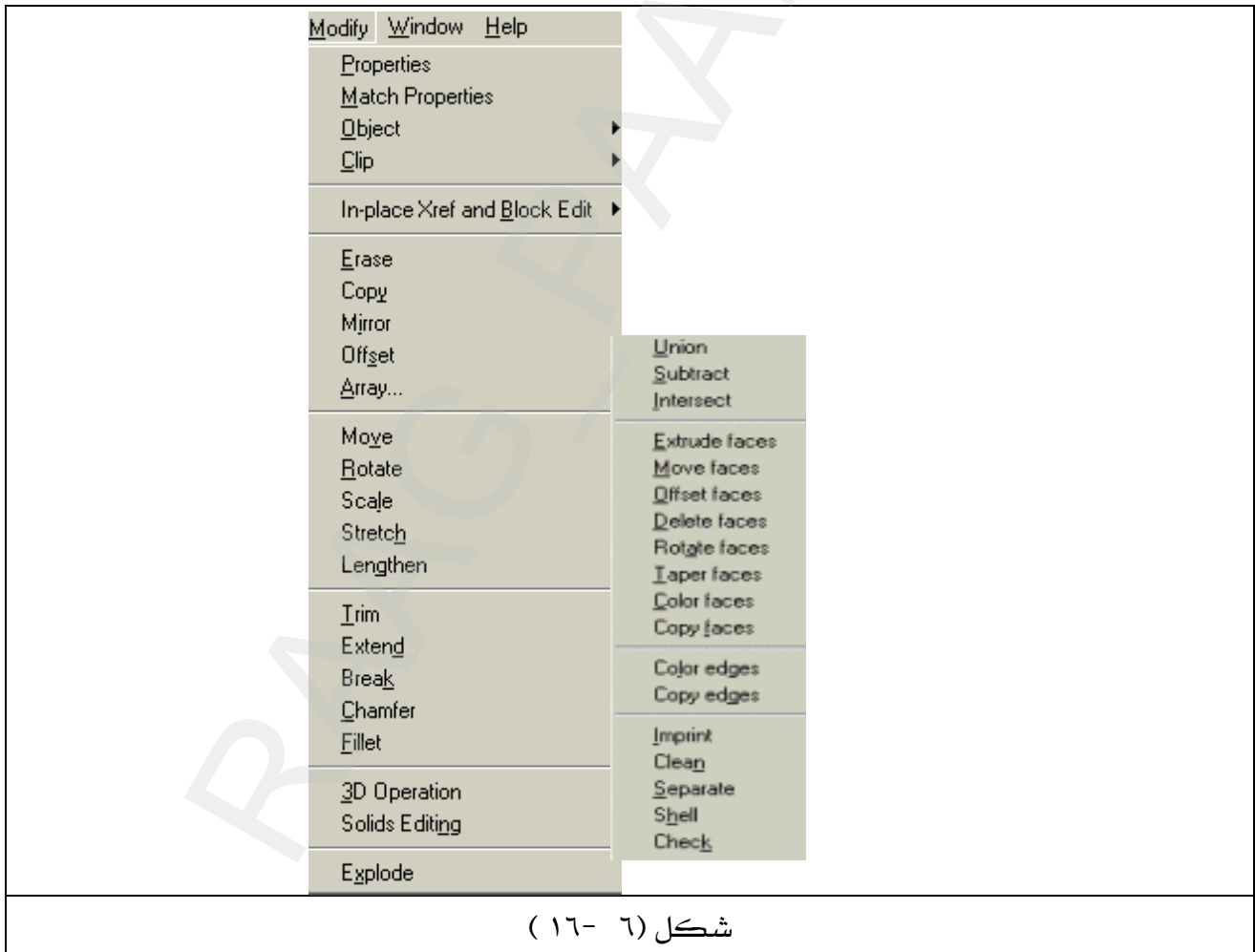
❖ العمليات المنطقية (Operations)

أن العناصر الأساسية للأشكال ثلاثية البعد مثل (المكعب ، الأسطوانة ، والإسفين ... الخ) لا تنتج رسوماً ثلاثية البعد معقدة بمفردها ، مالم نظم ببعض العمليات المنطقية عليها مثل الطرح (Subtract) أو التوحيد (union) أو التقاطع (Intersect) ، وهذه الأوامر موجودة على صورة أيقونات في شريط أدوات (Solids Editing) ، انظر شكل (٦ - ١٥) أو عن طريق الخطوات التالية :

من القائمة الثابتة انقر على Modify ← اختر Solids Editing ← انظر الشكل (٦ - ١٦)



شكل (٦ - ١٥)



شكل (٦ - ١٦)

❖❖ أمر الطرح Subtract

يقوم هذا الأمر بإنتاج أشكال مجوفة مثل (الأنابيب ، الثقوب ... الخ) وذلك بطرح الأجسام المصمته.

طريقة عمل الأمر :

١ - نشط أمر Subtract

٢ - اختر العنصر الكبير (المطروح منه) .

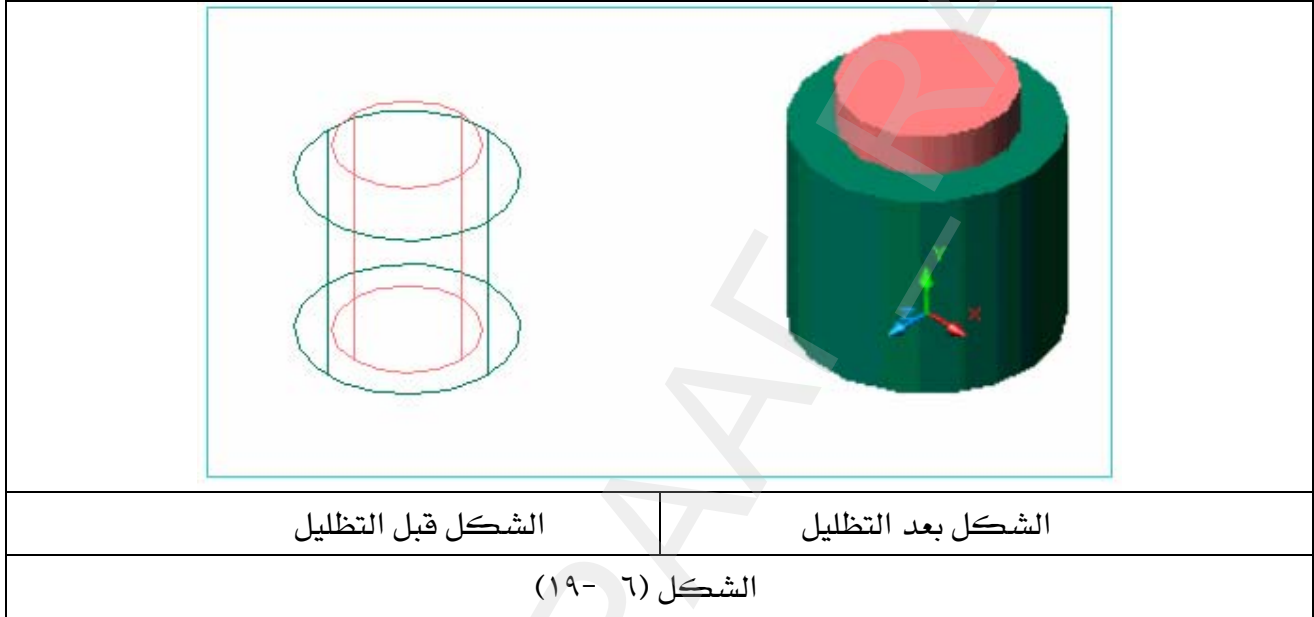
٣ - اضغط Enter .


٤ - اختر العنصر الصغير (الطراح) .

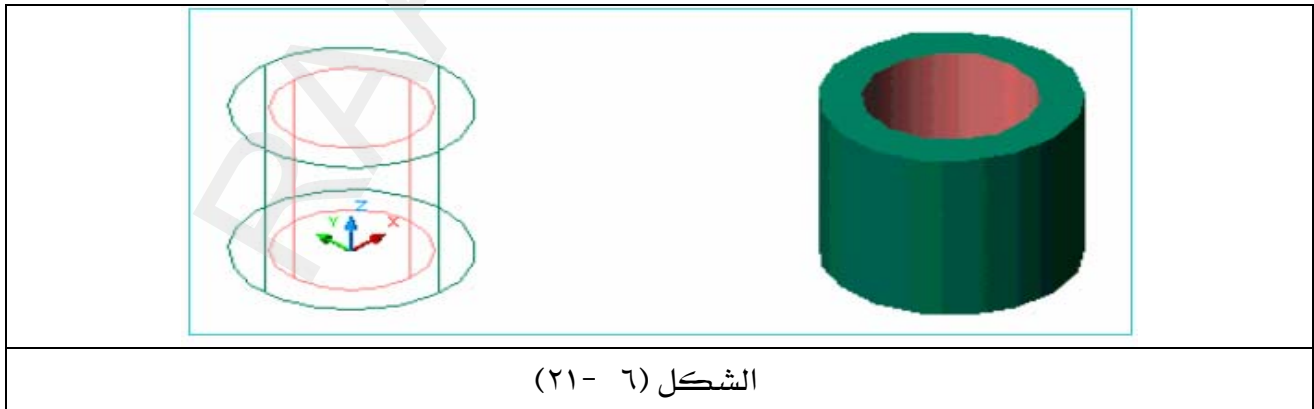
٥ - اضغط Enter .

	<p>مثال:</p>
<p>الشكل (٦- ١٧)</p>	<p>ارسم الشكل التالي (٦- ١٧)</p>
<p>الشكل (٦- ١٧)</p>	<p>الحل:</p>
<p>الشكل (٦- ١٧)</p>	<p>١ - نشط أمر رسم أسطوانة  . Cylinder</p>
<p>الشكل (٦- ١٧)</p>	<p>٢ - أدخل مركز الأسطوانة (٠,٠).</p>
<p>الشكل (٦- ١٧)</p>	<p>٣ - أدخل نصف قطر الأسطوانة ٣٠</p>
<p>الشكل (٦- ١٧)</p>	<p>٤ - أدخل ارتفاع الأسطوانة ٥٠</p>
<p>الشكل (٦- ١٨)</p>	<p>سوف يبدو رسمك كما في الشكل (٦- ١٨)</p>
<p>الشكل (٦- ١٨)</p>	
<p>الشكل (٦- ١٨)</p>	
<p>الشكل (٦- ١٨)</p>	
<p>الشكل (٦- ١٨)</p>	
<p>الشكل (٦- ١٨)</p>	
<p>الشكل (٦- ١٨)</p>	

- ٥ - ارسم الأسطوانة الثانية وذلك بتنشيط الأمر Cylinder.
- ٦ - أدخل مركز الأسطوانة (٠,٠).
- ٧ - أدخل نصف قطر الأسطوانة ٢٠
- ٨ - أدخل ارتفاع الأسطوانة وليكن أكبر من ارتفاع الأسطوانة السابقة ٥٥ .
سوف يبدو رسمك كما في الشكل (٦- ١٩)



- ٩ - أمر الطرح  Subtract
- ١٠ - اختر أو نشط الأسطوانة الكبيرة (الخضراء) ، سوف تبدو منقطة .
- ١١ - اضغط Enter أو الفأرة يمين سوف تعود خطوط الأسطوانة متصلة .
- ١٢ - نشط الأسطوانة الصغيرة (الحمراء) سوف تبدو منقطة .
- ١٣ - اضغط Enter أو الفأرة يمين ، سوف يبدو رسمك كما في الشكل (٦- ٢١).



❖❖ أمر التوحيد Union

أمر التوحيد هو جعل عدة عناصر ثلاثية البعد وكأنها عنصر واحد ، وبالتالي فإن التعامل مع هذا الرسم الناتج بعد التوحيد يلغي العديد من الخطوط الزائدة ويقلل حجم ملف الرسم مما يساعد في استعادة وتوليد الرسوم بسرعة أفضل .

ملحوظة : لا يتم تنفيذ هذا الأمر إلا بعد التأكد من عدم إجراء أي تغيير للعناصر المكونة له ، وذلك لأنه لا يمكن إجراء أي تغيير أو تعديل ولو كان طفيفاً بعد إتمام عملية التوحيد .

طريقة عمل الأمر

١ - نشط أمر التوحيد Union .

٢ - نشط العناصر التي تريد توحيدها بحيث تبدو منقطة .

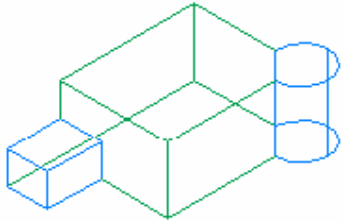
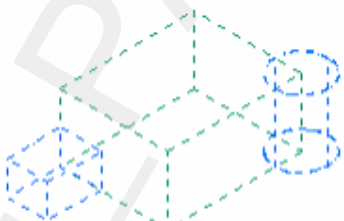
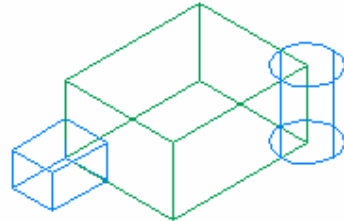
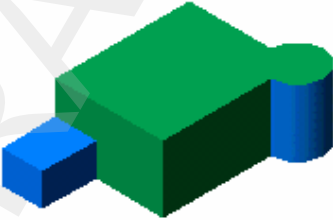
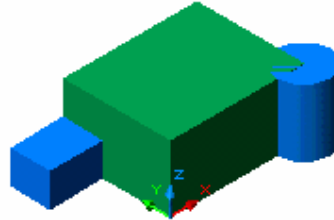
٣ - اضغط Enter أو الفأرة يمين لإتمام عملية التوحيد .

مثال : وحد عناصر الشكل (٦- ٢٢) .

الحل : ١ - نشط أمر التوحيد Union

٢ - نشط جميع عناصر الشكل (٦- ٢٢) سوف تبدو منقطة كما في الشكل (٦- ٢٣) .

٣ - اضغط Enter أو الفأرة يمين سوف يبدو رسماً كما في الشكل (٦- ٢٤) .

		
بعد التوحيد	العناصر المراد توحيدها نشطة	قبل التوحيد
شكل (٦- ٢٤)	شكل (٦- ٢٣)	الشكل (٦- ٢٢)
أنظر للخطوط التي اختفت بعد التوحيد وكذلك اللون الأخضر الذي ساد جميع السطح شكل (٦- ٢٥)		
		
بعد التوحيد	قبل التوحيد	
شكل (٦- ٢٥)		

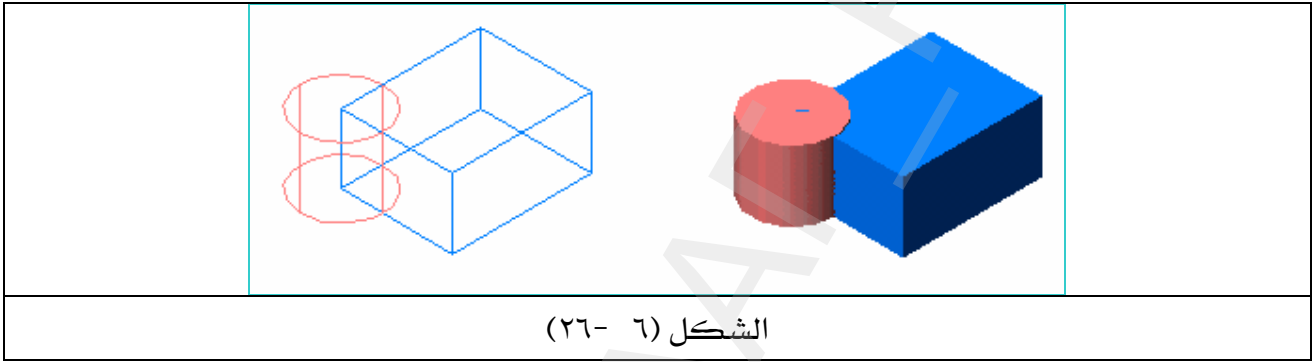
❖❖ أمر التقاطع Intersect

أمر التقاطع هو الشكل الناتج من تقاطع جسمين فأكثر .


طريقة العمل :

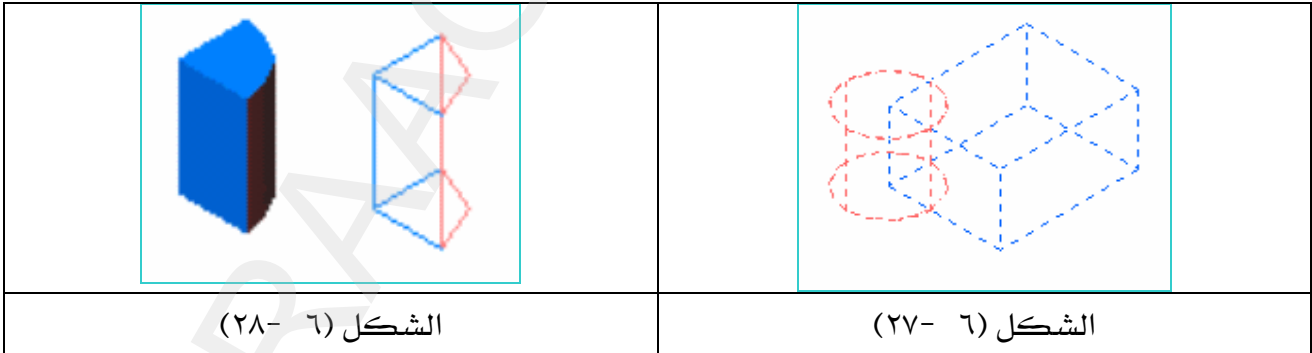
- ١ - نشط الأمر Intersect .
- ٢ - نشط العناصر التي تريد استنتاج (رسم) تقاطعها ، سوف تبدو منقطة.
- ٣ - اضغط Enter أو الفأرة يمين لإتمام عملية التقاطع .

مثال : أوجد منطقة التقاطع للشكل (٦- ٢٦) .



الحل:

- ١ - نشط الأمر  Intersect
- ٢ - نشط المكعب والاسطوانة سوف تبدو منقطة انظر ، الشكل (٦- ٢٧).
- ٣ - اضغط Enter أو انقر على الفأرة يمين لإتمام عملية التقاطع .
سوف يبدو رسمك كما في الشكل (٦- ٢٨).



❖ إنشاء رسوم لأجسام ثلاثية البعد بطريقة البثق.

طريقة البثق هي تحويل الرسوم ثنائية البعد إلى رسوم ثلاثية البعد وذلك بإعطاء الرسوم ارتفاع هو حد البثق أو مقداره ، وبثق الرسوم ثنائية البعد يجب أن يتوفر بها شرطان وهما :

١ - أن يكون نوع الخط Polyline ف (المستطيل ، الدائرة ، والمضلع ، ومجمع الخطوط) جميعها خطوط Polyline .

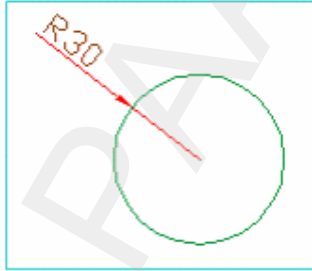
٢ - أن يكون الخط مغلقاً .حتى يمكن بثقه .

❖ أمر البثق Extrude

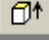
يمكن تنشيط هذا الأمر من القائمة Solids شكل (٦ - ١) مباشرة أو بالذهاب إلى :

Draw ← Solids ← Extrude

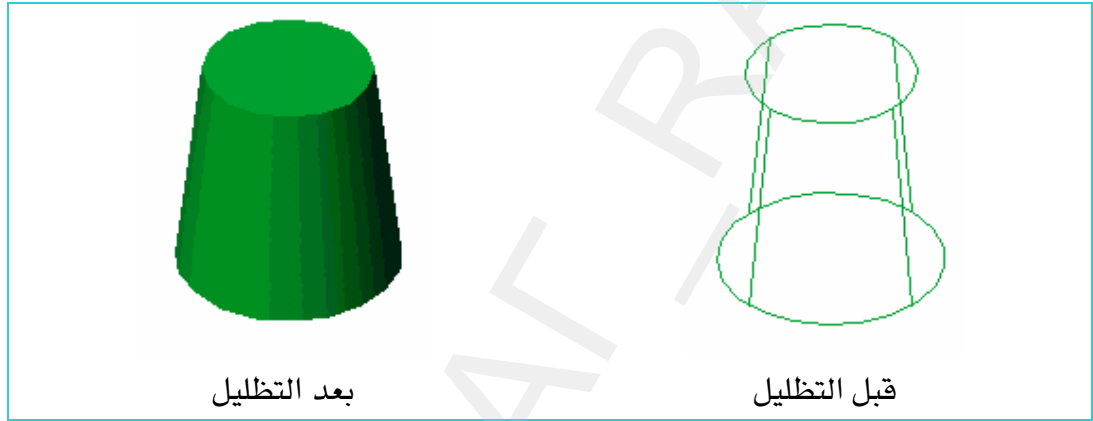
مثال (١) :أبثق الدائرة شكل (٦ - ٢٩) بمقدار ٦٠ وبزاوية ٧ درجات .



شكل (٦ - ٢٩)

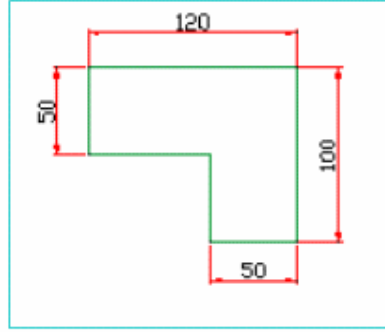
الحل:	
	١ - نشط الأمر  Extrude .
Select objects:	٢ - نشط (اختر) الدائرة عندما تبدو الرسالة التالية :
	٣ - اضغط Enter .
Specify height of extrusion or [Path]: 60	٤ - أدخل ارتفاع البثق (٦٠) عندما تبدو الرسالة التالية :
	٥ - اضغط Enter .

Specify angle of taper for extrusion <0>: 7	٦ - أدخل زاوية البثق (٧) أمام الرسالة التالية:
	٧ - اضغط Enter .
	سوف يبدو رسمك كما في الشكل (٦ - ٣٠)

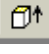


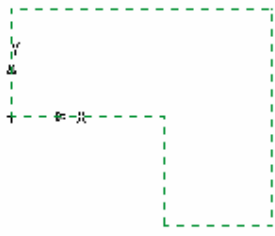
شكل (٦ - ٣٠)

مثال (٢): ارسم الشكل (٦ - ٣١) بواسطة أمر Polyline ثم ابتقه بمقدار ٥٠.

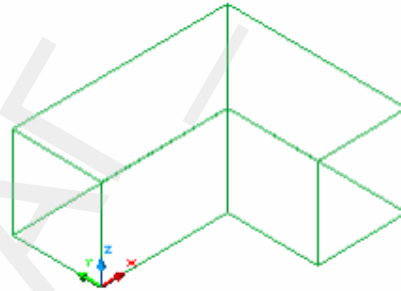
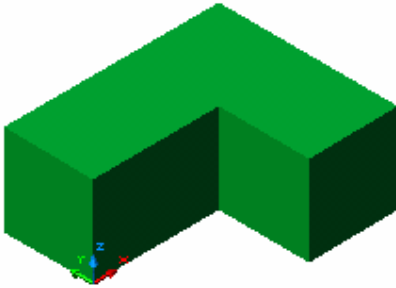


الشكل (٦ - ٣١)

	الحل:
	١ - نشط الأمر  Extrude
:Select objects	٢ - نشط الشكل (٦ - ٣١) عندما تبدو الرسالة التالية :
	[عندما تنشط الرسم سوف يبدو كما في الشكل (٦ - ٣٢)]
	٣ - اضغط Enter .
Specify height of extrusion or [Path]: 50	٤ - أدخل ارتفاع البثق (٥٠) عندما تبدو الرسالة التالية :
	٥ - اضغط Enter
	٦ - اضغط Enter مرة ثانية لجعل زاوية البثق (٠) عندما تبدو الرسالة التالية :
Specify angle of taper for extrusion :<<0	
	- Enter .
	سوف يبدو رسمك كما في الشكل (٦ - ٣٣).



الشكل (٦- ٣٢)



شكل (٦- ٣٣)


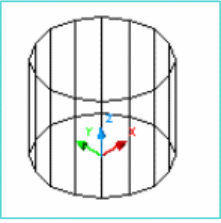
❖❖ إنشاء رسوم ثلاثية البعد بطريقة تغيير Thickness.

إن جميع عناصر الرسم الأساسية كـ (المستطيل ، الدائرة القوس ، الخط) يكون ارتفاعها الافتراضي هو (صفر) فإذا ما غيرنا في هذا الارتفاع فسيكون الرسم الناتج هو رسم ثلاثي البعد وليس رسم ثنائي البعد ، مع ملاحظة أن النموذج المرسوم بهذه الطريقة ليس جسماً مصمماً بل مفرغاً .

❖❖ أمر Thickness	
يمكن تنشيط هذا الأمر وذلك بالنقر على :	
١ - انقر على	Format .
٢ - انقر على Thickness	كما هو واضح بالشكل (٦- ٣٤) .
٣ - أدخل قيمة الارتفاع (السماكة)	الجديد أمام الرسالة

<p>Format Tools Draw</p> <p>Layer... Color... Linetype... Lineweight...</p> <p>Text Style... Dimension Style... Plot Style... Point Style... Multiline Style...</p> <p>Units... Thickness Drawing Limits Rename...</p>	<p>التالية :</p> <p>Enter new value for THICKNESS <0.0000>: ?</p> <p>٤ - اضغط Enter</p> <p>٥ - ارسم (خط ، مستطيل ، دائرة... الخ) بالارتفاع الجديد.</p>
<p>شكل (٦ - ٣٤)</p>	

- مثال (١) : ارسم أسطوانة مصممة بطريقة Thickness نصف قطرها ٢٥ وارتفاعها ٤٠ .
- ملحوظة: قبل أن تبدأ بالرسم يفضل تحويل شاشة الرسم إلى الوضع الايزومتري شكل (٦ - ٢) .

الحل:	
Thickness ← Format ← -	
Enter new value for THICKNESS <0.0000>: 40	٢ - أدخل الارتفاع (٤٠) أمام الرسالة التالية :
	٣ - نشط الأمر  circle
Enter ← أدخل نصف القطر ٢٥ ← Enter ← أدخل المركز وليكن مثلاً (٠,٠)	٤ -
	سوف يبدو رسمك كما في الشكل (٦- ٣٥)
الشكل (٦- ٣٥)	


مثال (٢): ارسم خط طوله ٧٠ وارتفاعه ٣٠ .

الحل :

١ - نشط القائمة Format ← اختر Thickness .

٢ - أدخل الارتفاع (٣٠) أمام الرسالة التالية :

Enter new value for THICKNESS <0.0000>:30

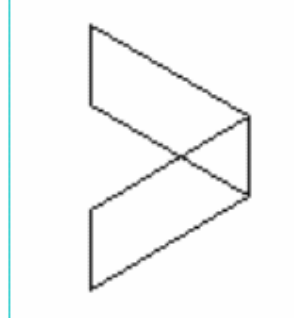
٣ - نشط الأمر  Line .

٤ - أدخل النقطة الأولى للخط ولتكن (٦٠,٦٠) ثم اضغط Enter .

٥ - أدخل الإحداثي التالي @٧٠,٠ ثم اضغط Enter .

٦ - أدخل الإحداثي التالي @٠,٧٠ ثم اضغط Enter .

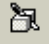

سوف يبدو رسمك كما في الشكل (٦- ٣٦).


شكل (٦- ٣٦)

ملحوظة : يتم تغيير Thickness أولاً ، قبل رسم العناصر الأساسية مثل (الخط ، الدائرة ... الخ)
 ماعدا المستطيل Rectangle ، فإنه يتم تنشيطه أولاً ثم يتم تغيير ارتفاعه.

❖ إنشاء القطاعات (Sections)

رسم القطاعات في AutoCAD يتم بطريقتين وهما :


- ١ - قطع الرسم (الجسم) وفصله إلى جزئين وذلك بالأمر  Slice .
- ٢ - رسم مسقط لمستوى القص وذلك بالأمر  Section .

❖ الأمر Slice

يتم تنشيط الأمر Slice من شريط أدوات Solids مباشرة ، أو بالذهاب إلى قائمة :

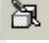
← Draw ← Slice Solids

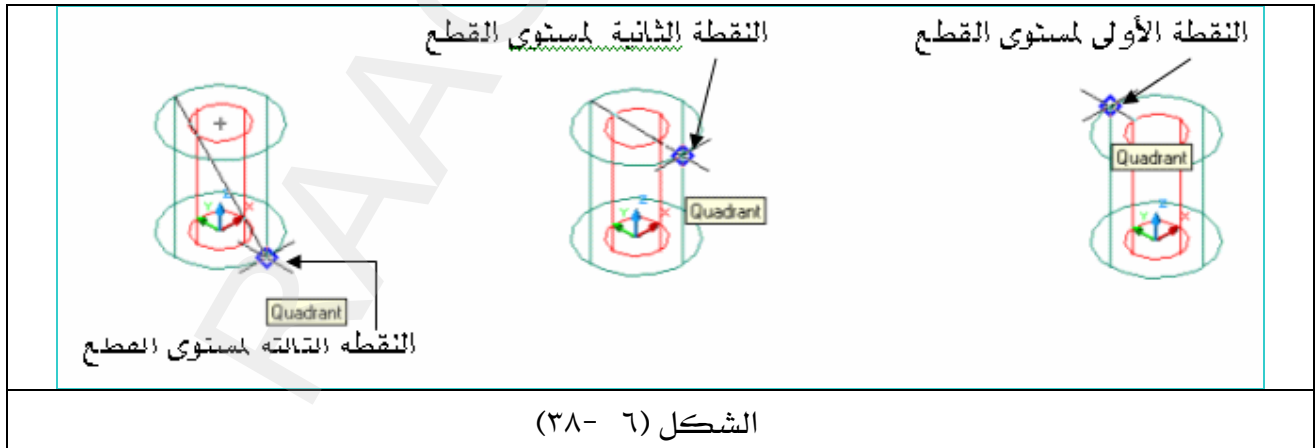
طريقة عمل الأمر :

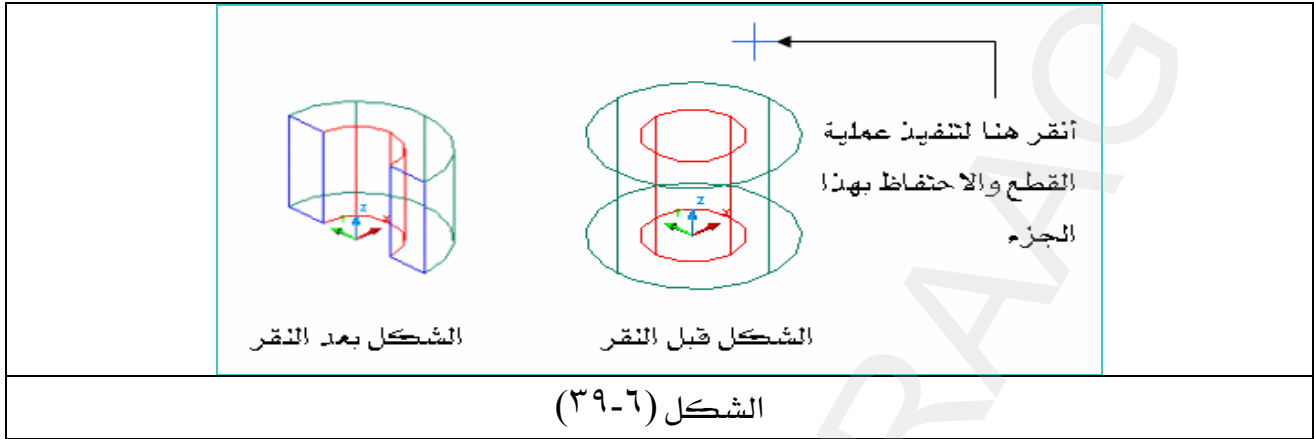
	١ - نشط الأمر  Slice .
Select objects:	٢ - اختر العنصر الذي تريد قطعه عندما تبدو الرسالة التالية :
	٣ - اضغط Enter .
	٤ - اختر مستوى القطع وذلك بتحديد ثلاث نقاط على الجسم عندما تبدو الرسالة التالية :
	Specify first point on slicing plane by [Object/Zaxis/View/XY/YZ/ZX/3points] :<points>
	مثال : اقطع المنظور شكل (٦ - ٣٧) إلى جزئين .



شكل (٦- ٣٧)

		الحل :
		١ - نشط الأمر  .Slice
Select objects	٢ - اختر الأسطوانة المجوفة سوف تبدو نشطة (منقطة) عندما تبدو الرسالة التالية	
		٣ - اضغط Enter لإنهاء الاختيار .
		٤ - حدد النقطة الأولى لمستوى القطع عندما تبدو الرسالة التالية :
Specify first point on slicing plane by [Object/Zaxis/View/XY/YZ/ZX/3points]		
		٥ - حدد النقطة الثانية لمستوى القطع عندما تبدو الرسالة التالية :
:Specify second point on plane		
:Specify third point on plane		٦ - حدد النقطة الثالثة لمستوى القطع عندما تبدو الرسالة التالية :
		أنظر للشكل (٦- ٣٨) لترى نقاط تحديد المستوى .
٧ - انقر بالفأرة على جهة (جانب) مستوى القطع الذي تريد ظهوره عندما تبدو الرسالة التالية		
:Specify a point on desired side of the plane or [keep Both sides		
		سوف يبدو رسمك كما في الشكل (٦- ٣٩)

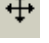


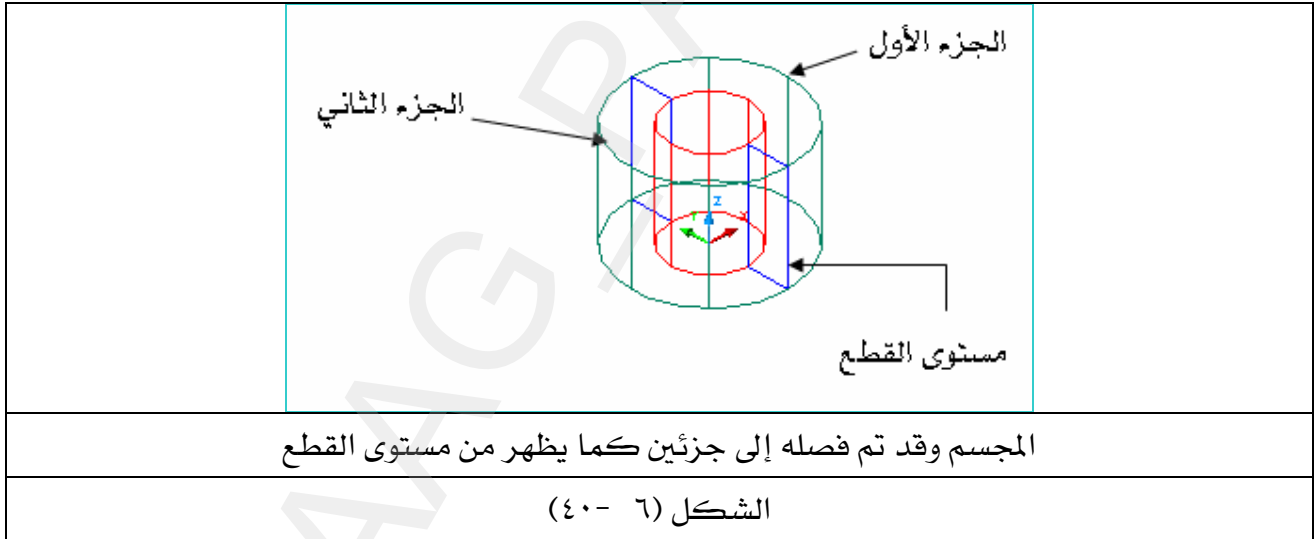


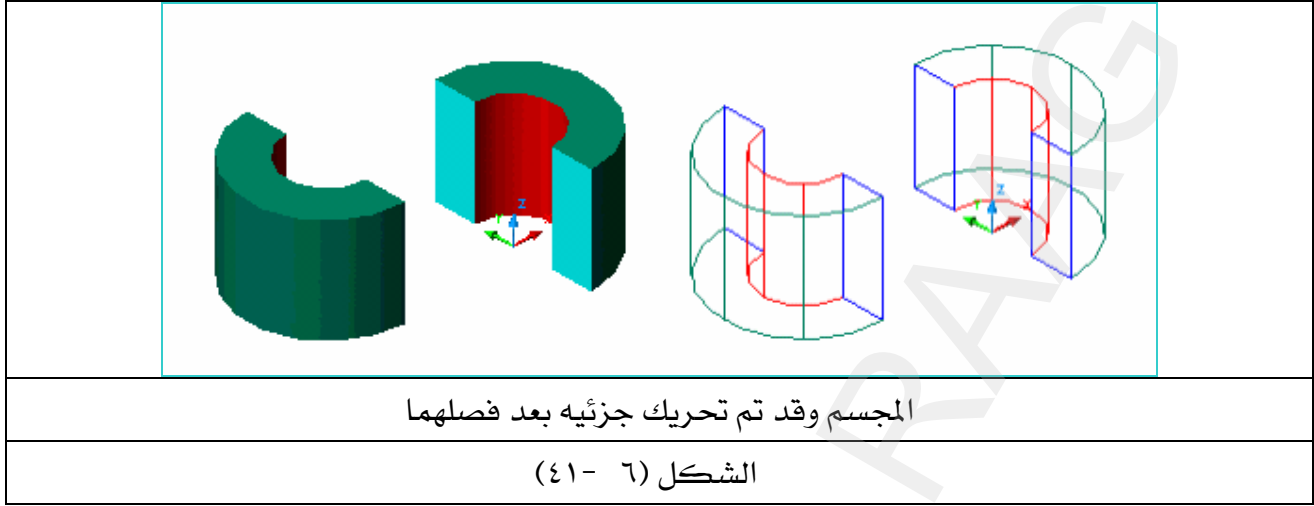
أما إذا قررت الاحتفاظ بالجزئين المقطوعين كما في الشكل (٦-٣٩) فما عليك سوى عدم تنفيذ الخطوة رقم (٧) ، والانتقال مباشرة للخطوة رقم (٨).

٨ - اكتب الحرف (B) وهو الحرف الأول من كلمة Both عندما تبدو الرسالة التالية :
Specify a point on desired side of the plane or [keep Both sides]: B

سوف يبدو رسمك كما في الشكل (٦-٤٠)

٩ - نشط الأمر تحريك (Move) () اختر أحد جزئي النموذج وحركه قليلاً سوف يبدو رسمك كما في الشكل (٦-٤١) .





❖❖ الأمر Section

يتم تنشيط الأمر Section من شريط أدوات الرسم Solids مباشرة ، أو بالذهاب إلى قائمة :

Section Solids ← Draw

	<p>١ - نشط الأمر Section .</p> <p>٢ - نشط الكائن الذي تريد إنشاء مقطع له ، وهذا الكائن هو الشكل (٦- ٤٢) ،</p> <p>٣ - اضغط Enter .</p>
<p>(الشكل (٦- ٤٢)</p>	

٤ - اختر مستوى القطع وذلك بتحديد ثلاث نقاط على المجسم عندما تبدو الرسالة التالية :

Specify first point on Section plane by[Object/Zaxis/View/XY/YZ/ZX/3points points>:

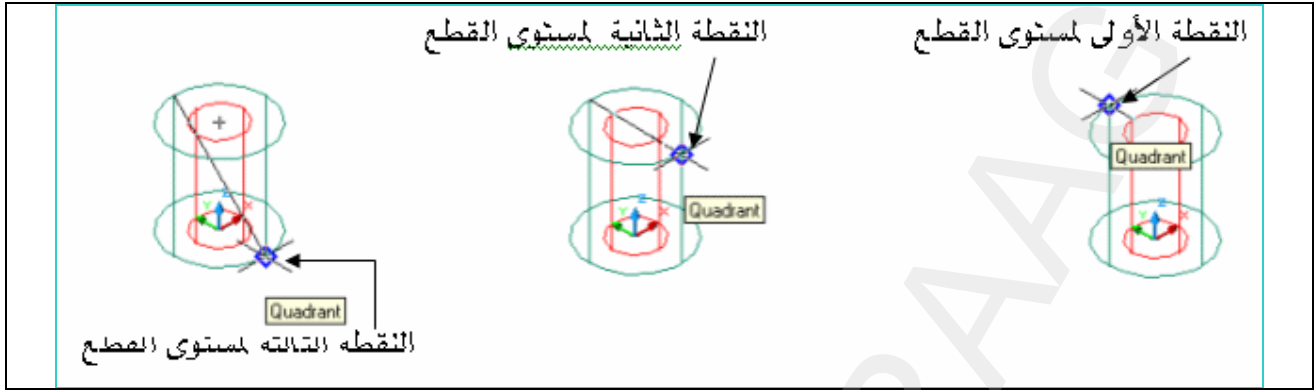
٥ - حدد النقطة الثانية لمستوى القطع عندما تبدو الرسالة التالية :

Specify second point on plane:

٦ - حدد النقطة الثالثة لمستوى القطع عندما تبدو الرسالة التالية :

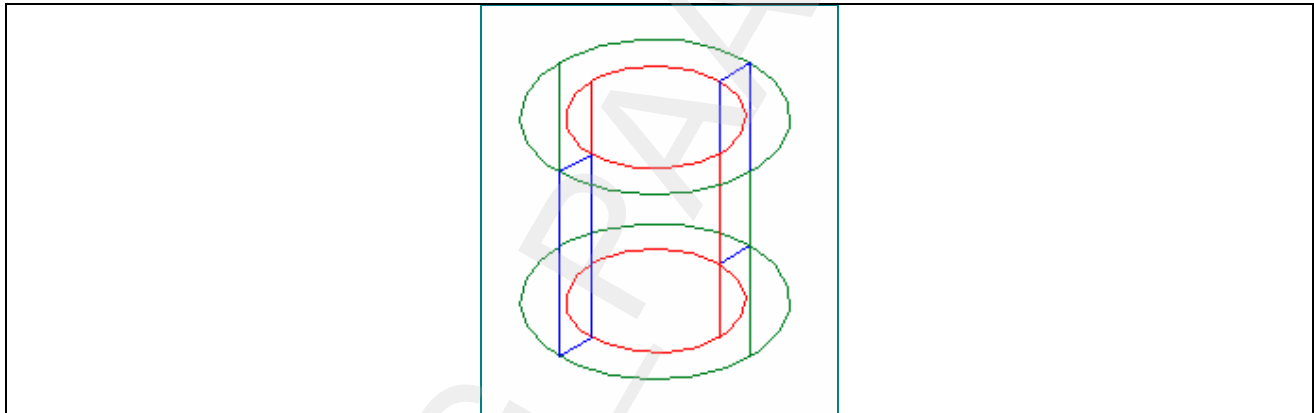
Specify third point on plane:

أنظر للشكل (٦- ٣٨) لترى نقاط تحديد المستوى .



الشكل (٦-٤٣)

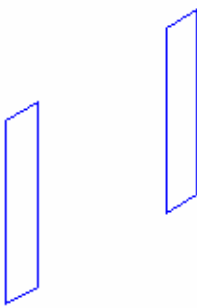
سوف يبدو رسمك كما في الشكل (٦-٤٤) عندما تحدد النقطة الثالثة لمستوى القطع .



الشكل (٦-٤٤)

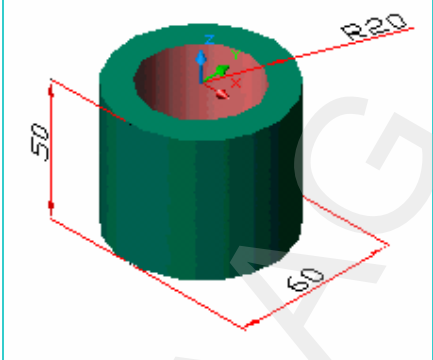
مسقط مستوى القص قبل تحريكه

٧ - حرك مسقط مستوى القطع ليبدو كما في الشكل (٦-٤٥).


الشكل (٦- ٤٥)
مسقط مستوى القطع بعد تحريكه

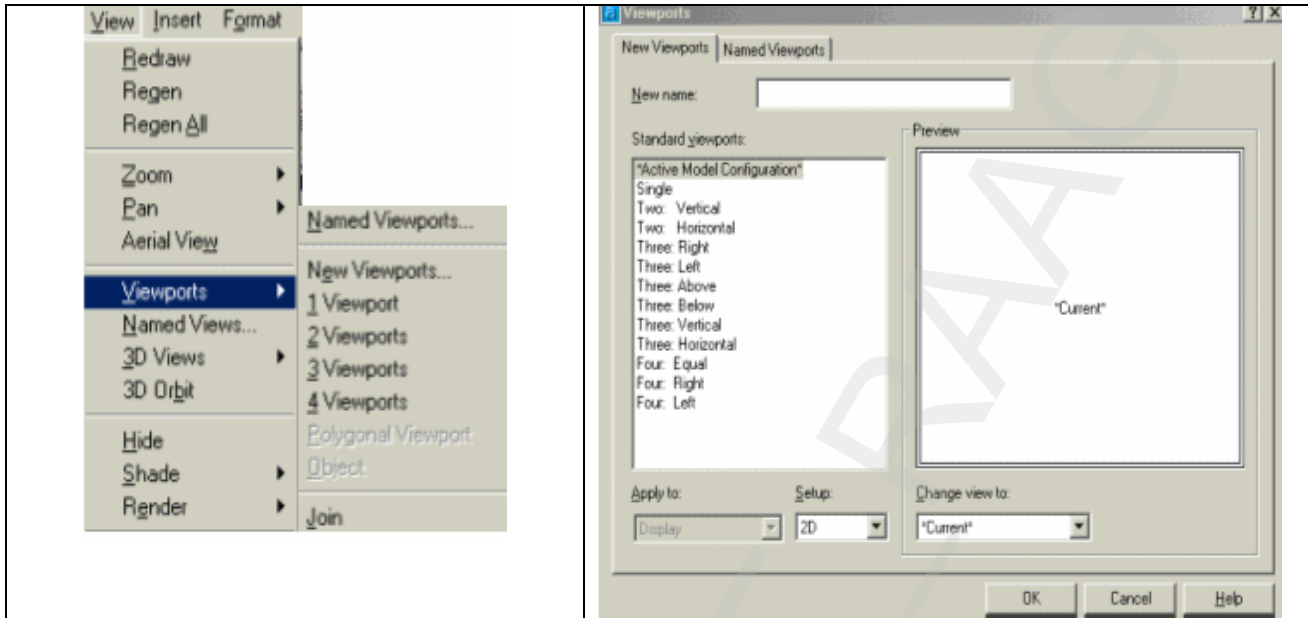
❖ استنتاج المساقط للرسوم ثلاثية البعد View ports

استنتاج المساقط للأشكال المنظورية من العمليات السهلة في AutoCAD ، فبواسطة كتابة الأمر (Viewports) يمكن إظهار المسقط الرأسي (View Front) ، أو المسقط الأفقي (View Top) أو الجانبي (View said) ... الخ ، أو إظهار المساقط كلها وترتيبها حسب الرغبة ، ويتيح لنا برنامج AutoCAD إجراء التعديل على المسقط النشط مع مشاهدة ما يحدث لبقية المساقط من جراء هذا التغيير أو التعديل .

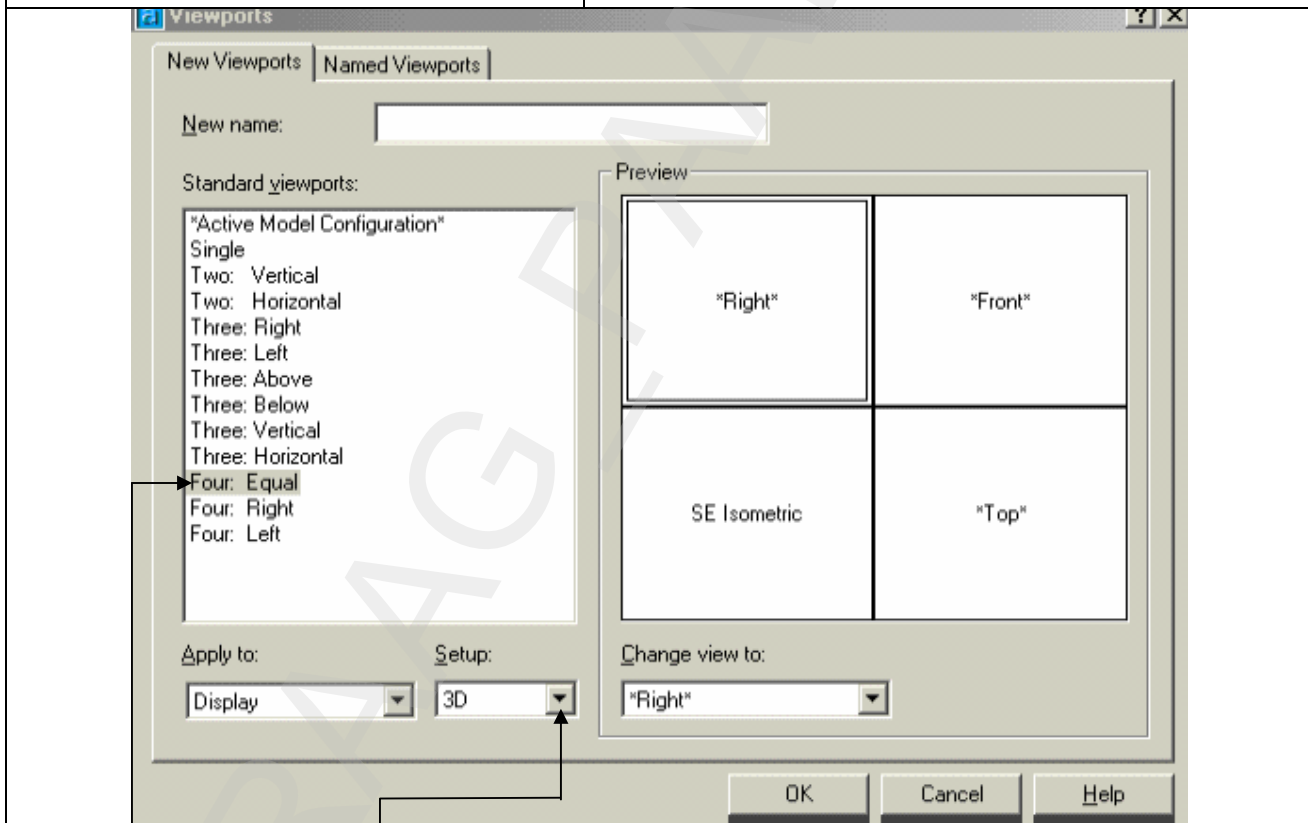
	مثال : ارسم الشكل (٦- ٤٦) واستنتج مايلي :
	١ - المسقط الرأسي F.V
	٢ - المسقط الأفقي T.V
	٣ - المسقط الجانبي R.V
الشكل (٦- ٤٦)	

الحل :

- ١ - نشط القائمة View ← اختر Viewports ← سوف تبدو قائمة منسدلة عندها أختـر Viewports New ← سوف يبدو لك مربع حوار الشكل (٦- ٤٧).



الشكل (٦- ٤٧)

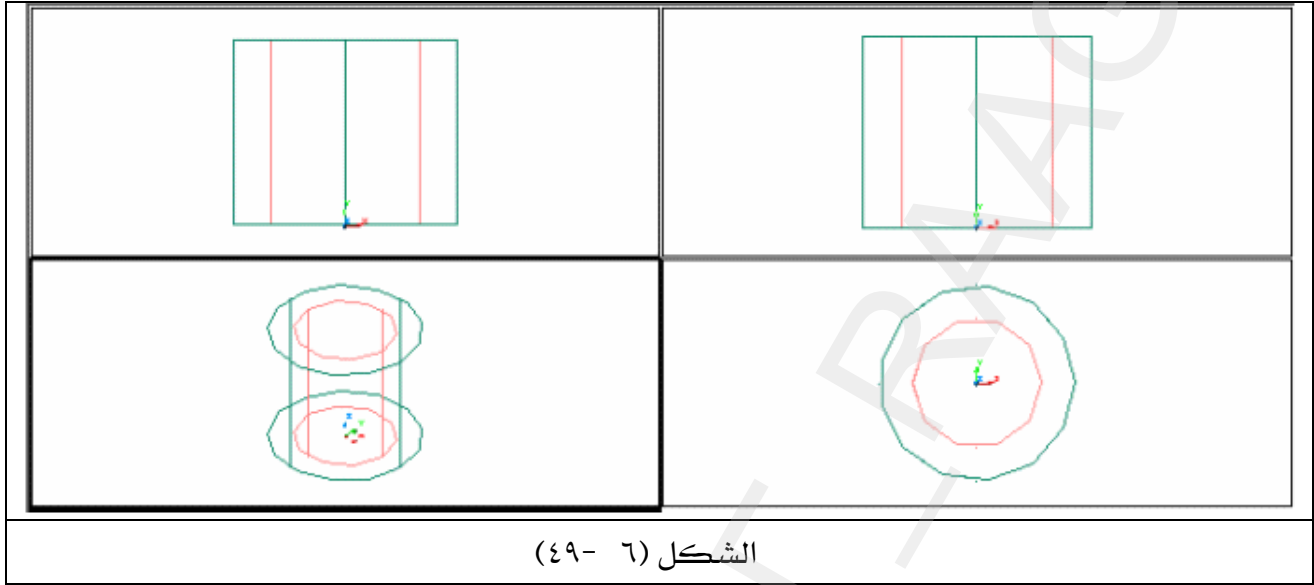


الشكل (٦- ٤٨)

٢ - حول Setup من (D٢ إلى D٣) وذلك بالنقر على السهم التالي.

٣ - انقر على Four Equal ، سوف يبدو لك مربع الحوار التالي الشكل (٦- ٤٨).

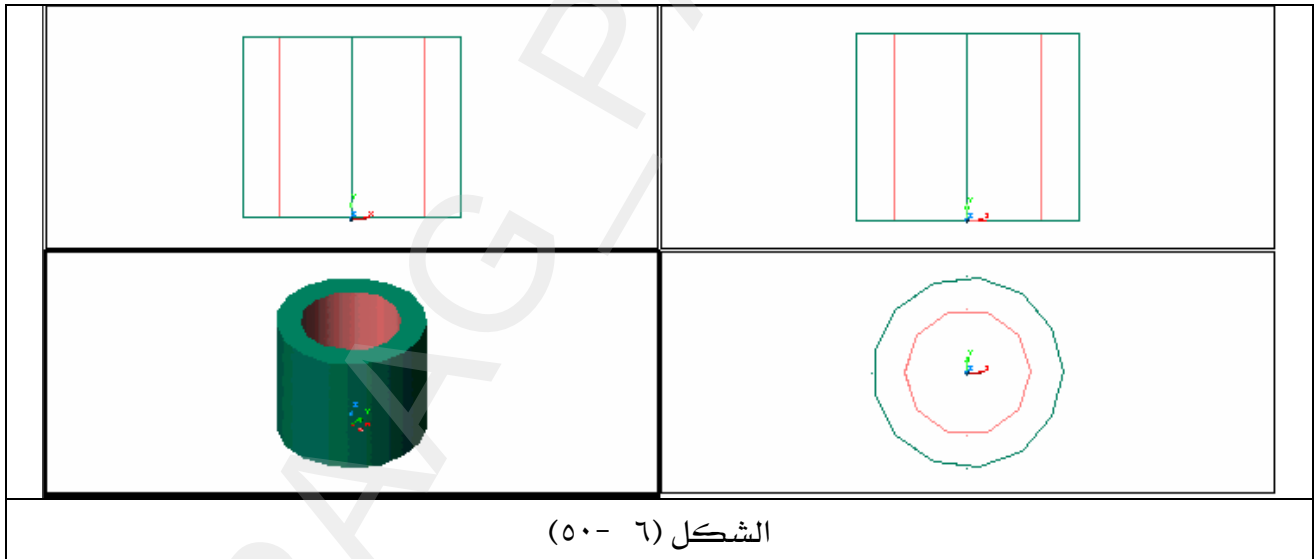
٤ - انقر على OK أو اضغط Enter سوف يبدو رسمك كما في الشكل (٦- ٤٩).



٥ - اضغط على المربع السفلي الأيسر في الشكل (٦- ٤٩) لنجعله نشطاً.

٦ - انقر على View ← اختر Shade ← انقر على Flat Shaded

سوف يتحول المنظور السلبي في المشاهدة السابقة إلى منظور مظلل ، انظر الشكل (٦- ٥٠).



ملحوظة : المسقط المحاط بمربع أسود داكن يعني أن هذا المسقط هو المسقط النشط الذي سيقع عليه أي تعديل أو إضافة .


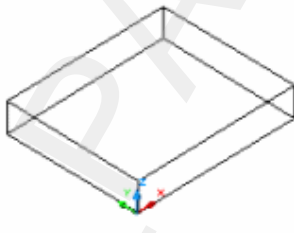
المشروع الأول


١ - حول شاشة الرسم من D2 إلى D3 كالتالي :

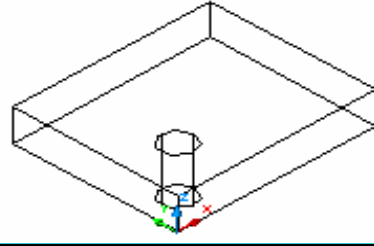
View 3D Views SW Isometric

٢ - حول الرسم إلى الشكل السلبي كالتالي :

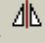
View shade 3D Wireframe

Command: _box	3 - نشط الأمر  Box من القائمة Solid
Specify corner of box or [Center] <0,0,0>: 0,0	✓ أدخل النقطة (٠,٠)
Specify corner or [Cube/Length]: 60,50	✓ أدخل النقطة الثانية ٦٠,٥٠ ()
Specify height: 10	✓ أدخل الارتفاع (١٠)
سوف يبدو الرسم كما هو مبين في الشكل (1-A)	
	
الشكل 1-A	

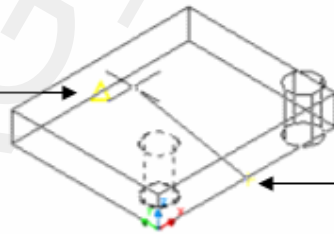
Command: _cylinder	4 - نشط الأمر  cylinder من القائمة Solid
Current wire frame density: ISOLINES=4	
✓ أدخل مركز الأسطوانة (١٠,١٠) عندما تبدو الرسالة التالية :	
Specify center point for base of cylinder or [Elliptical] <0,0,0>: 10,10	
specify radius for base of cylinder or [Diameter]: 5	✓ أدخل نصف قطر الأسطوانة
✓ أدخل الارتفاع (١٥) عندما تبدو الرسالة التالية :	
Specify height of cylinder or [Center of other end]: 15	
سوف يبدو الرسم كما هو مبين في الشكل (٢ - A)	



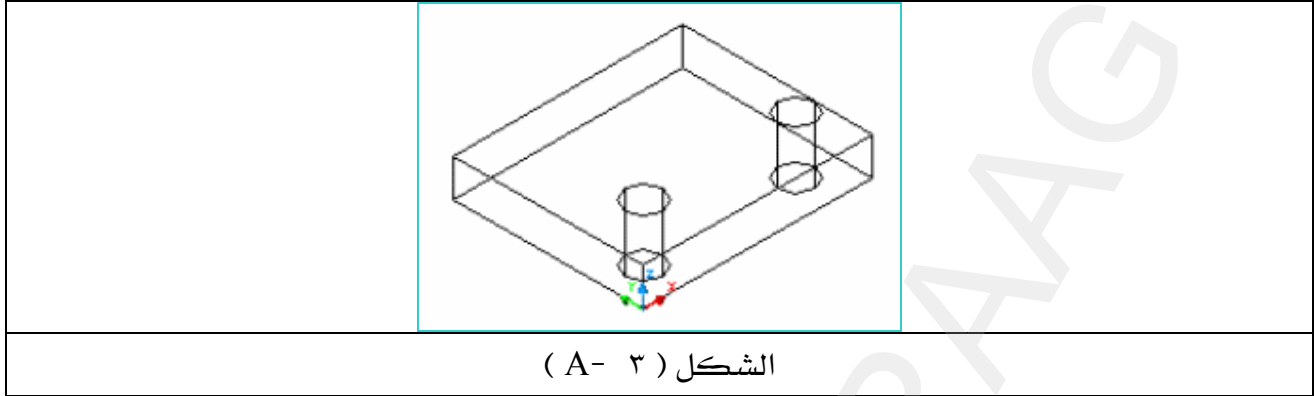
الشكل (٢ - A)

Command: <code>_mirror</code>	5- نشط الأمر  Mirror من القائمة Modify
Select objects: 1 found	✓ اختر الأسطوانة السابقة سوف تبدو منقطة
	✓ اضغط Enter أو الفأرة يمين
Specify first point of mirror line:	✓ حدد النقطة الأولى لخط التناظر بـ Osnap
Specify second point of mirror line:	✓ حدد النقطة الثانية لخط التناظر بـ Osnap
Delete source objects? [Yes/No] <N>	✓ هل تريد مسح العنصر السابق أم لا
	✓ اضغط Enter
	سوف يبدو الرسم كما هو مبين في الشكل (٣ - A)

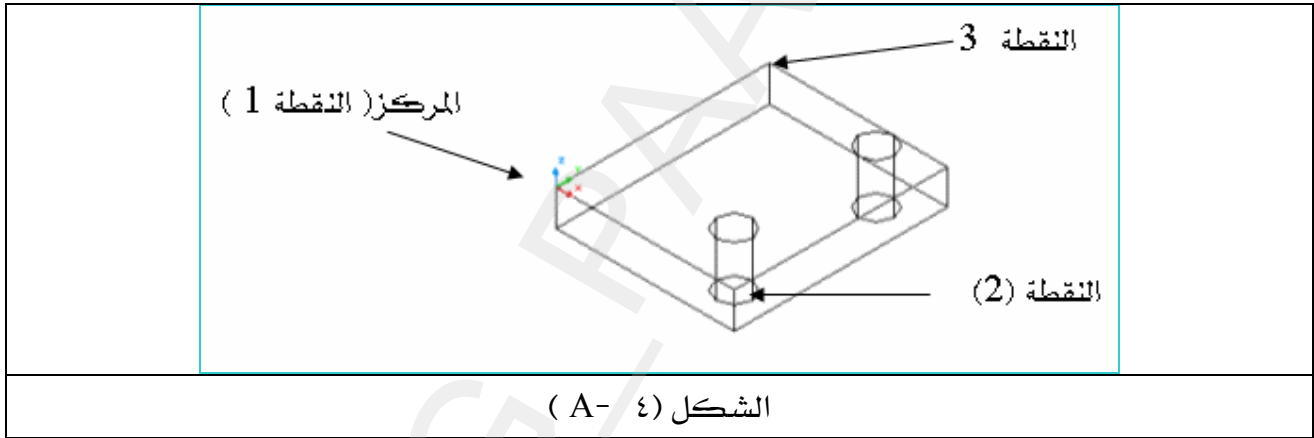
النقطة الثانية لخط التناظر



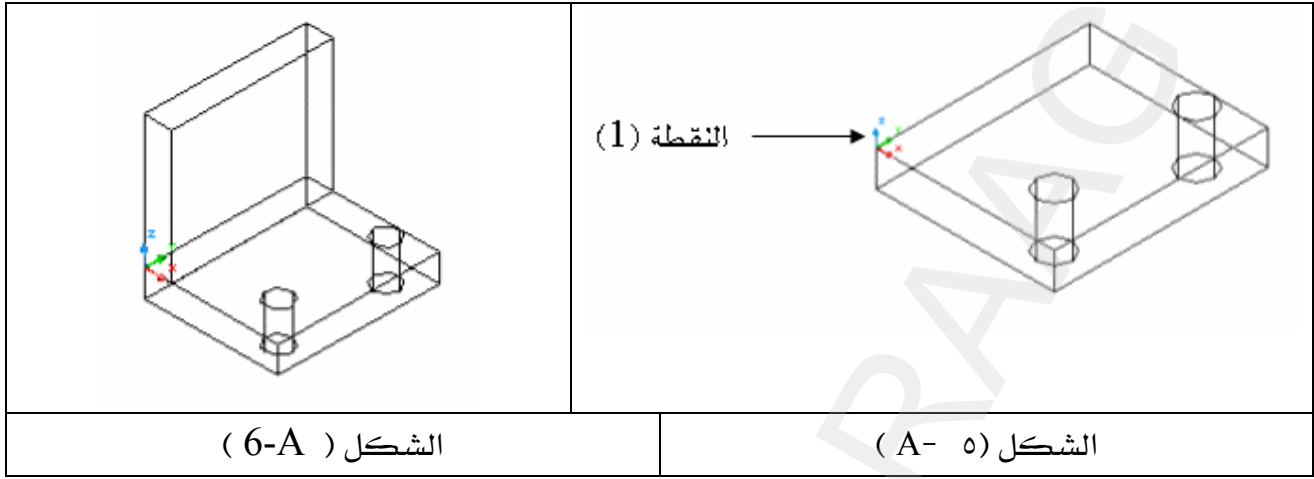
النقطة الأولى لخط التناظر



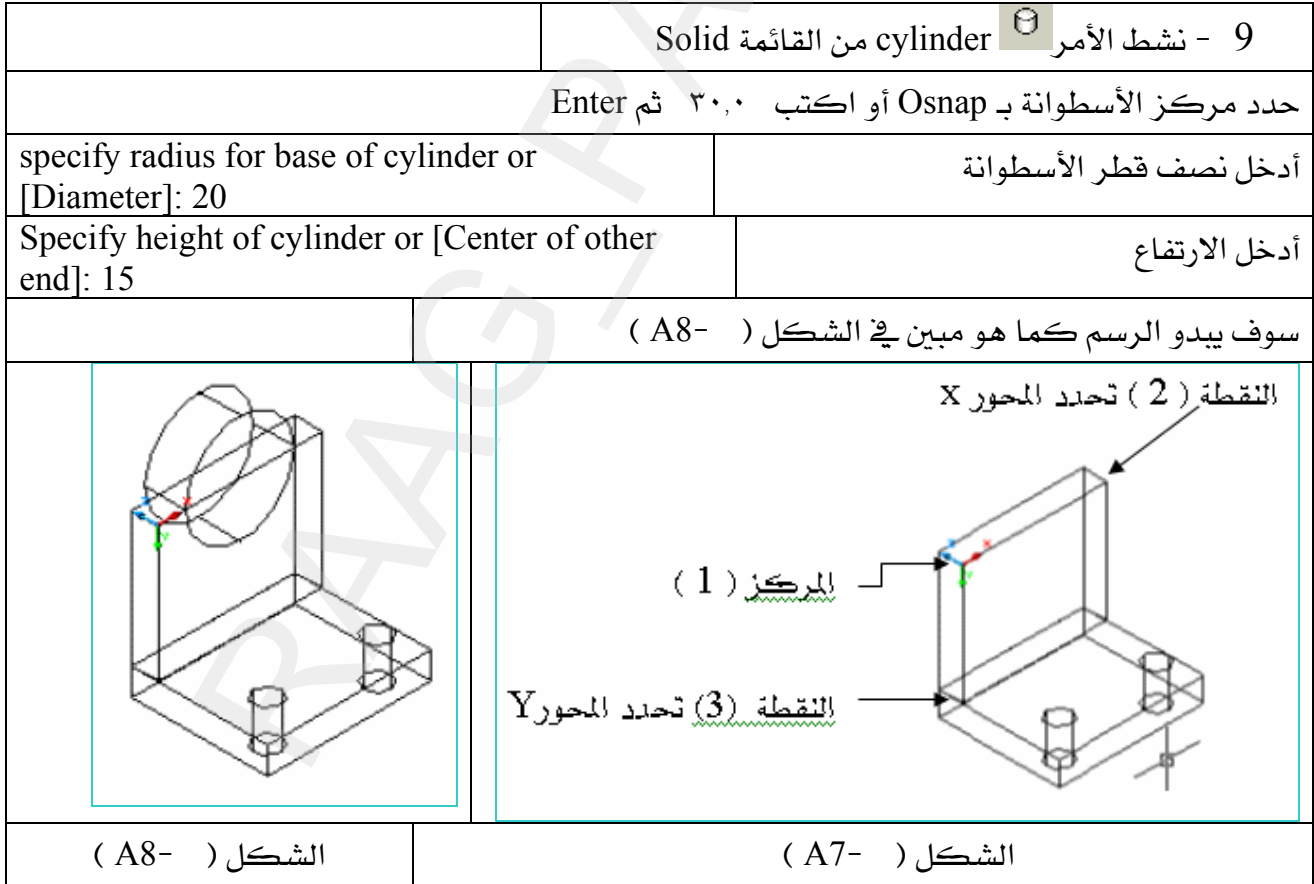
٦- انقل مستوى الرسم UCS إلى سطح المكعب كما هو مبين في الشكل (٤ - A)
 3 point ← New ucs ← Tools ← اختر النقاط كما هو مبين في
 الشكل (٤ - A) أدناه ، بواسطة Osnap.



	٧ - نشط الأمر <input type="checkbox"/> Box
✓ اختر بالفأرة النقطة (١) أو اكتب 0,0 ثم Enter ، انظر الشكل (٥ - A)	
Specify corner or [Cube/Length]: 10,60	✓ أدخل الإحداثي التالي : (١٠,٦٠)
Specify height: 50 <input type="checkbox"/>	✓ أدخل الارتفاع (٥٠)
	سوف يبدو الرسم كما هو مبين في الشكل (6-A)



٨- انقل مستوى الرسم UCS إلى واجهة المكعب الجديد كما يبدو في الشكل (٧- A)
 Tools ← New ucs ← point ٣ ← اختر النقاط
 كما هو مبين في الشكل أدناه ، بواسطة Osnap

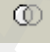


١٠ - ظلل الشكل وأنظر ماذا حدث :

← shade flat shaded ← View

11 - حول الرسم إلى الشكل السلكي لكي نتابع عملية الطرح :

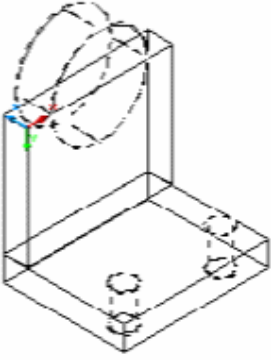
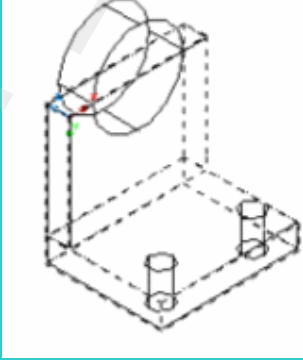
← View ← shade ← D Wireframe

12 - نشط الأمر  subtract من قائمة Solids Editing

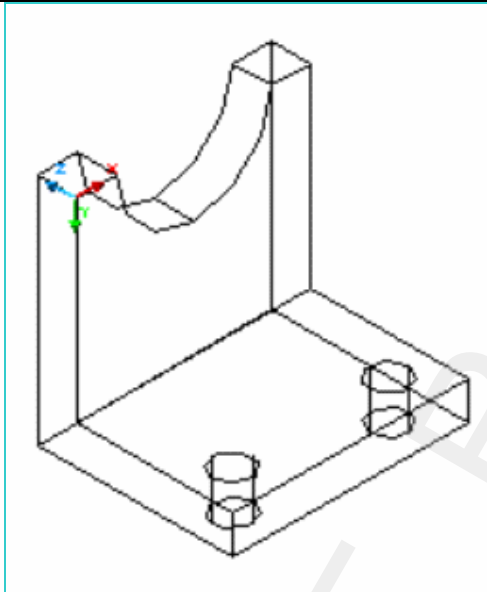
✓ نشط المكعب (١ و ٢) بالفأرة ثم اضغط الفأرة يمين أو Enter

سوف تبدو خطوط المكعبين منقطين انظر الشكل (٩ - A) .

✓ نشط جميع الأسطوانات الثلاث سوف تبدو خطوط الأسطوانات منقطه انظر الشكل (10-A)

	
شكل (١٠ - A)	الشكل (9-A)

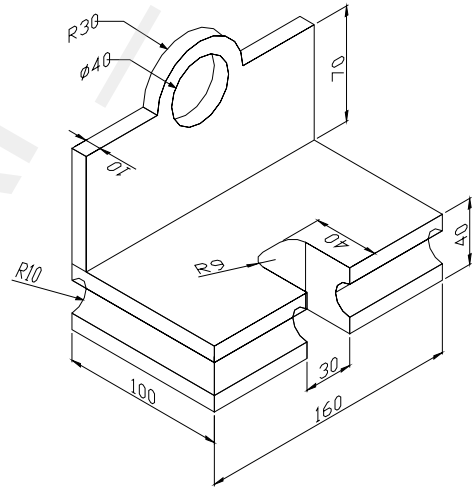
✓ اضغط زر الفأرة يمين أو Enter من لوحة المفاتيح سوف تبدو الرسمة كما بالشكل (١١ - A)



الشكل (١١) (A-

المشروع الثاني

في هذا المشروع سوف نتعرف على التطبيقات العملية لـ أمر البثق **Extrude** ، وذلك بتحويل المستطيل إلى مكعب ، وأمر الطرح **Subtract** لطرح المكعب السابق والدائرة $\varnothing 40$ ، من كامل النموذج ثم ربط العناصر الناتجة لتتصرف وكأنها عنصر واحد وذلك بواسطة الأمر **Union** ، بالإضافة إلى ما تعلمناه في المشروع الأول من كيفية تغيير UCS لتعديل مستوى الرسم لنتمكن من رسم عناصر النموذج ، انظر الشكل (B)



الشكل (B)


- ١ - حول واجهة الرسم من $D2$ إلى $D3$ كما تعلمنا في المشروع الأول.
- ٢ - حول واجهة الرسم إلى الشكل السلبي كما تعلمنا في المشروع الأول.

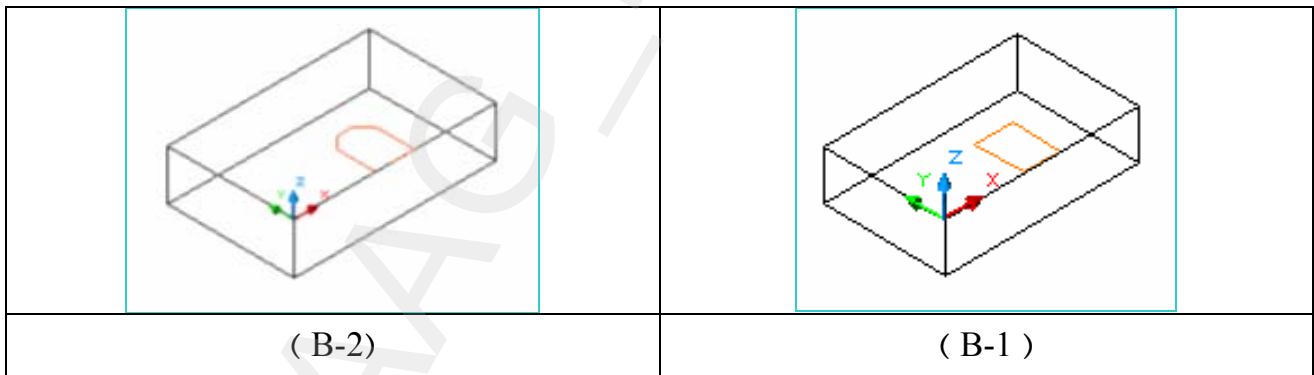
Command: _box	٣ - أنقر على الأمر BOX سوف تظهر الرسالة التالية :
Specify corner of box or [Center] <0,0,0>: 0,0	✓ ادخل الركن الأول (0,0)
Specify corner or [Cube/Length]: 160,100	✓ أدخل الركن الثاني (160,100)
Specify height: 40	✓ أدخل الارتفاع (40)

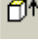
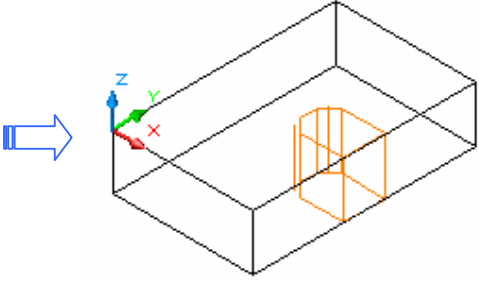
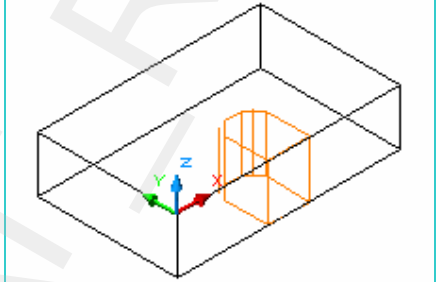
ملحوظة : بعد أي رقم يكتب من لوحة المفاتيح يجب أن تضغط Enter .

٤ - أنقل الـ UCS إلى سطح المكعب .


Command: _rectang	٥ - أنقر على الأمر  مستطيل
✓ ادخل الركن الأول (65,0) للمستطيل أمام الرسالة التالية :	
Specify first corner point or [Chamfer/Elevation/Fillet/Thickness/Width]: 65,0	
Specify other corner point or [Dimensions]: @30,40	✓ ادخل الركن الثاني (@30,40)
سوف يصبح رسمك كما بالشكل (B-1)	

Command: _fillet	٦ - أنقر على الأمر  Fillet لعمل تقويسه صغيرة للمستطيل
Current settings: Mode = TRIM, Radius = 10	
Select first object or [Polyline/Radius/Trim]: r	✓ اكتب R ثم اضغط Enter
Specify fillet radius <10.0000>: 9	✓ ادخل نصف القطر (9) ثم Enter
[Select first object or [Polyline/Radius/Trim	✓ نشط الضلع الأول
Select second object:	✓ نشط الضلع الثاني
سوف يصبح رسمك كما بالشكل (B-2) .	

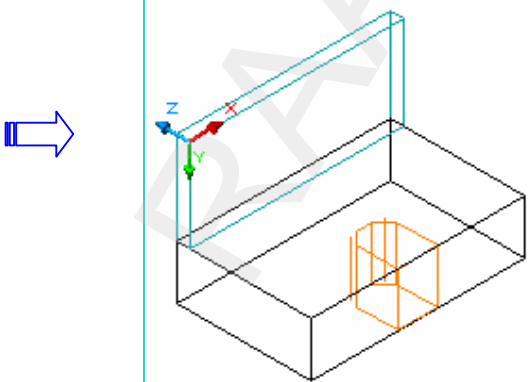
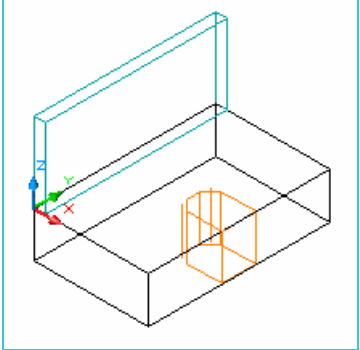


Command: <code>_extrude</code> Current wire frame density: ISOLINES=4	7- انقر على أمر البثق  Extrude
Select objects	✓ نشط المستطيل الذي رسم سابقاً
Specify height of extrusion or [Path]: -40	✓ أدخل ارتفاع البثق (-40)
Specify angle of taper for extrusion <0>:	✓ اضغط Enter
	سوف يصبح رسمك كما بالشكل (B-3)
	
الشكل (B-4)	الشكل (B-3)


8 - أنقل UCS إلى النقطة الموضحة بالشكل (B-4).

Command: <code>_box</code>	9 - انقر على الأمر  Box
Specify corner of box or [Center] <0,0,0>:	اضغط Enter
Specify corner or [Cube/Length]: 10,160	ادخل الإحداثي (10, 160)
Specify height: 70	أدخل ارتفاع المكعب (70)
	سوف يبدو رسمك كما في الشكل (B-5)

10 - أنقل UCS إلى النقطة الموضحة بالشكل (B-6)

	
---	--

الشكل (B-6)	الشكل (B-5)
-------------	-------------

11 - انقر على أمر أسطوانة  cylinder .

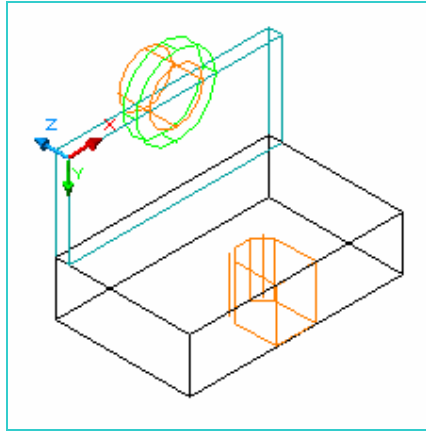
حدد مركز الأسطوانة إما بـ Osnap وذلك بالتقاط منتصف المحور X أو بكتابة الإحداثي التالي:

Specify center point for base of cylinder or [Elliptical] <0,0,0> : 80,0 ✓

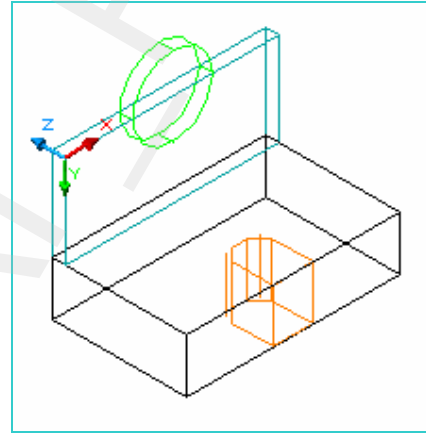
Specify radius for base of cylinder or [Diameter]: 30 ✓ أدخل نصف قطر الأسطوانة

Specify height of cylinder or [Center of other end]: 10 ✓ أدخل ارتفاع الأسطوانة


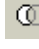
سوف يصبح رسمك كما في الشكل (B-7)



الشكل (B-8)



الشكل (B-7)

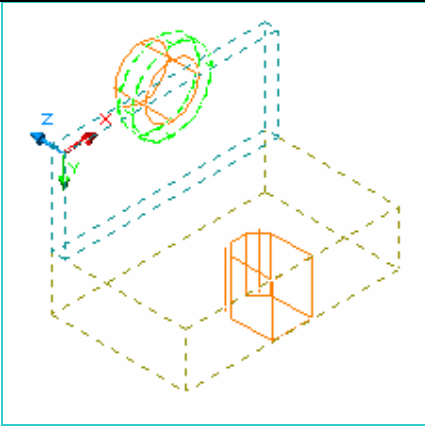
12 - انقر على أمر أسطوانة  cylinder	
✓ لتحديد مركز الأسطوانة التقط وسط الخط للمحور X أو التقط مركز الأسطوانة السابقة أو أدخل الإحداثي (80,0) ثم تابع الإدخالات كما هو موضح أدناه :	
Specify center point for base of cylinder or [Elliptical] <0,0,0> : 80,0	
Specify radius for base of cylinder or [Diameter]: D	✓ أكتب D ثم اضغط Enter
Specify diameter for base of cylinder: 40	✓ ادخل قطر الأسطوانة (40)
Specify height of cylinder or [Center of other end]: 23	✓ أدخل ارتفاع الأسطوانة (23)
	سوف يصبح رسمك كما بالشكل (B-8)
	وعند تظليله سوف يصبح كما بالشكل (B-9)
13 - انقر على أمر الطرح  Subtract	
Select objects:	✓ نشط الكائنات الظاهرة في الشكل (B-10)

✓ اضغط Enter أو الفأرة يمين

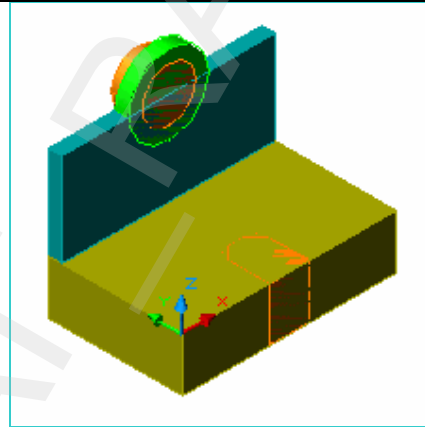
✓ نشط الأسطوانة ذات اللون البرتقالي والمستطيل المبتوق ذو اللون البرتقالي ، انظر الشكل (B-11)

(

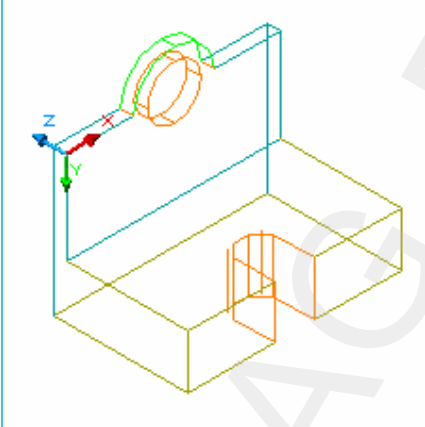
✓ اضغط Enter أو الفأرة يمين ، انظر إلى الشكل (B-12)



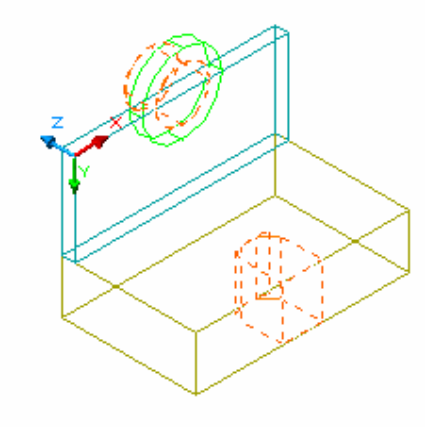
الشكل (B-10)



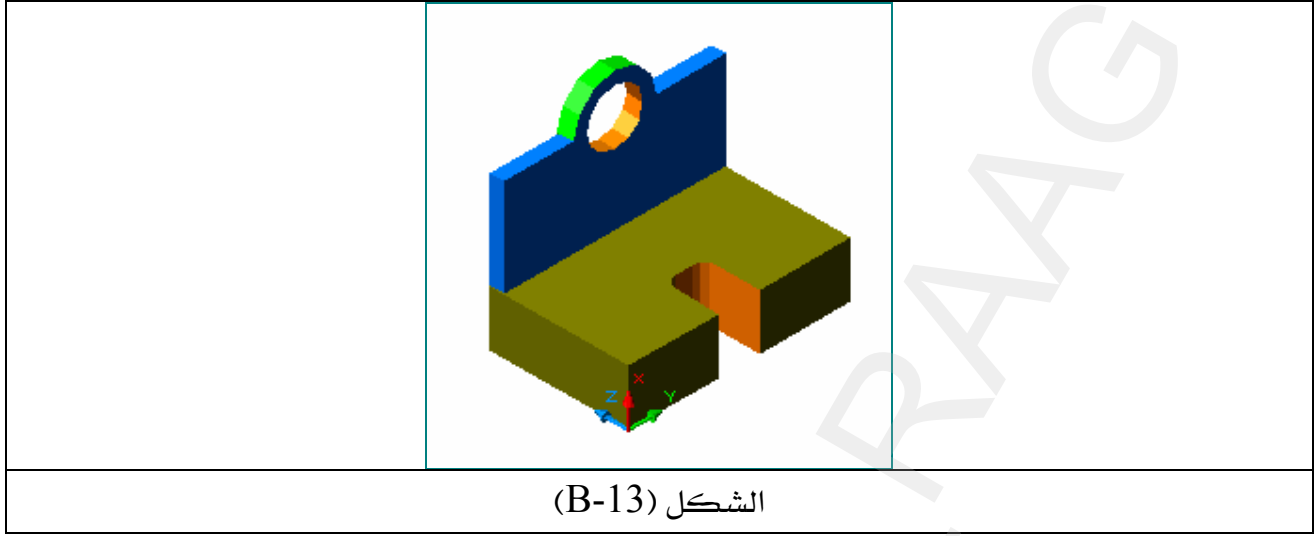
الشكل (B-9)




الشكل (B-12)



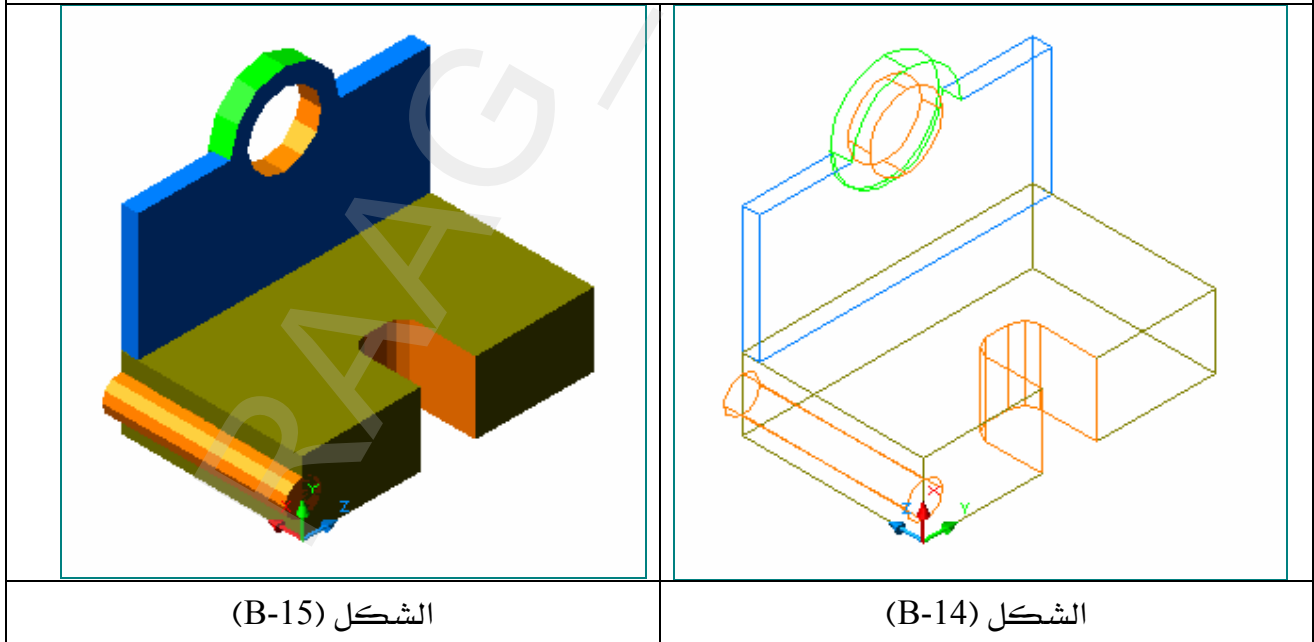
الشكل (B-11)



14 - أنقل UCS إلى النقطة الموضحة بالشكل (B-13) بعد أن تقوم بتظليله .

15 - انقر على أمر أسطوانة  cylinder .

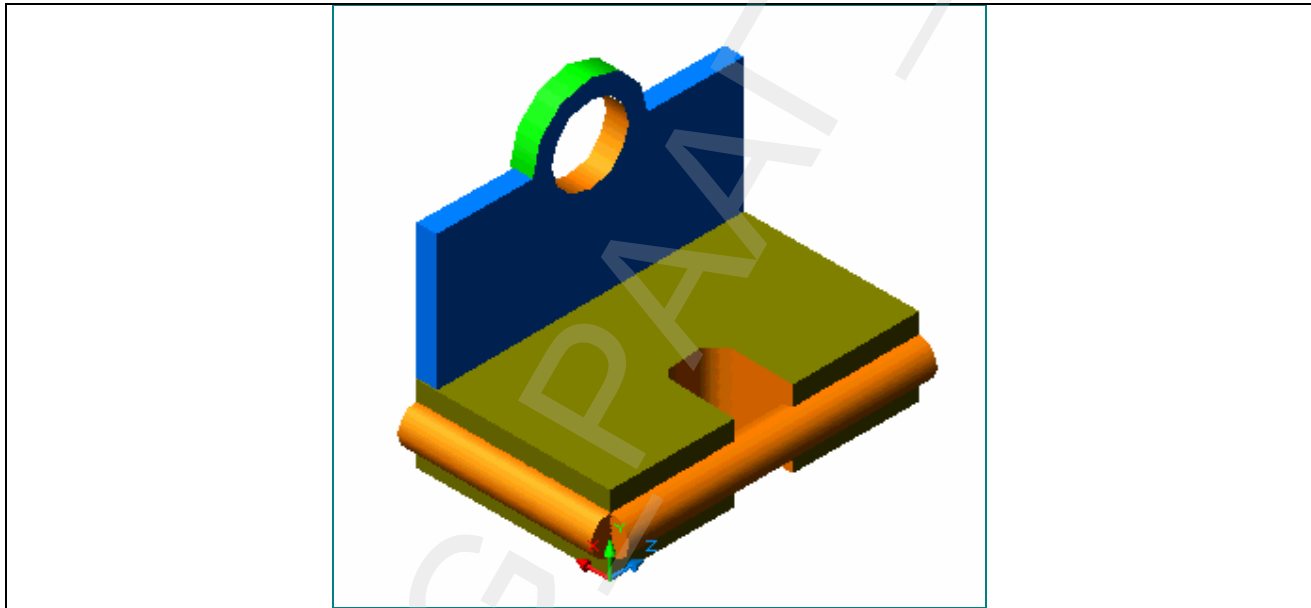
✓ حدد مركز الأسطوانة بالتقاط منتصف المحور X ، أو بإدخال النقطة (20,0).
Specify center point for base of cylinder or [Elliptical] <0,0,0>:
✓ أدخل نصف قطر الأسطوانة (١٠) ثم اضغط Enter.
Specify radius for base of cylinder or [Diameter]: 10
✓ أدخل ارتفاع الأسطوانة (١٠٠) ثم اضغط Enter.
Specify height of cylinder or [Center of other end]: 100
سوف يبدو الرسم كما في الشكل (B-14) ، بعد ذلك اضغط مفتاح Esc .



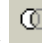
16 - أنقل UCS إلى النقطة الموضحة بالشكل (B-15) بعد أن تقوم بتظليله.

17 - انقر على أمر أسطوانة  . cylinder

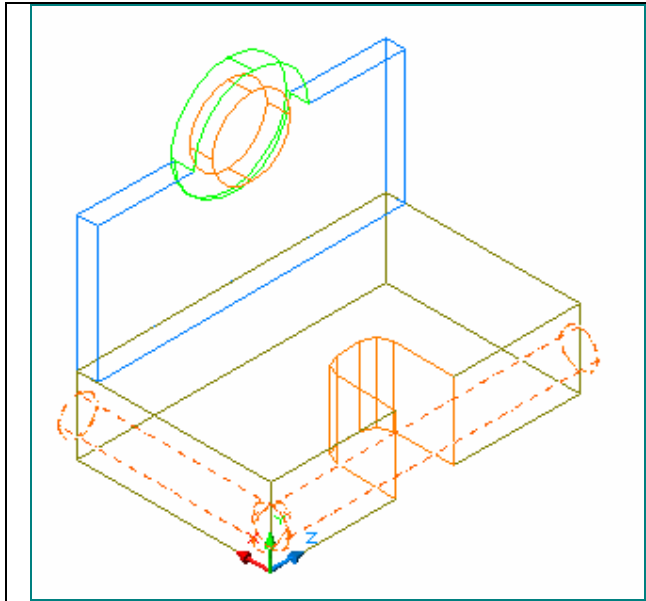
✓ حدد مركز الأسطوانة بالتقاط منتصف المحور Y ، أو بإدخال النقطة (0,20).
Specify center point for base of cylinder or [Elliptical] <0,0,0 >:
✓ أدخل نصف قطر الأسطوانة (10) ثم اضغط Enter.
Specify radius for base of cylinder or [Diameter]: 10
✓ أدخل ارتفاع الأسطوانة (100) ثم اضغط Enter.
Specify height of cylinder or [Center of other end]: 100
سوف يبدو الرسم كما في الشكل (B-16) ، بعد ذلك اضغط مفتاح ESC .



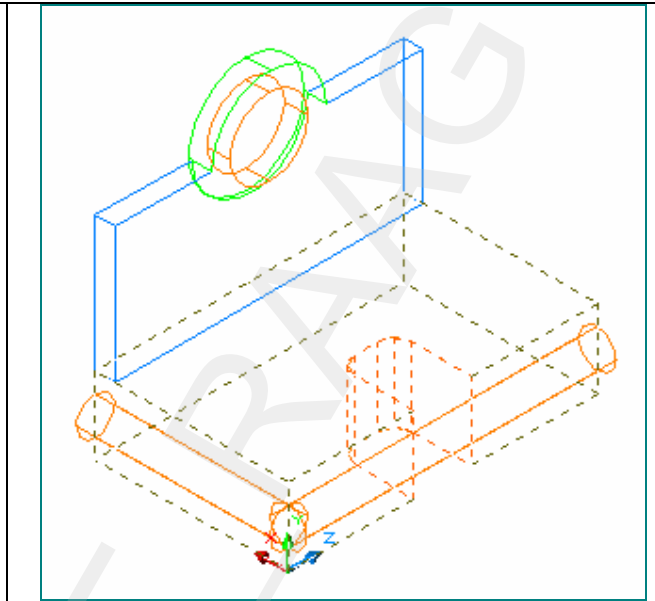
الشكل (B-16)

18 - انقر على أمر الطرح  Subtract .

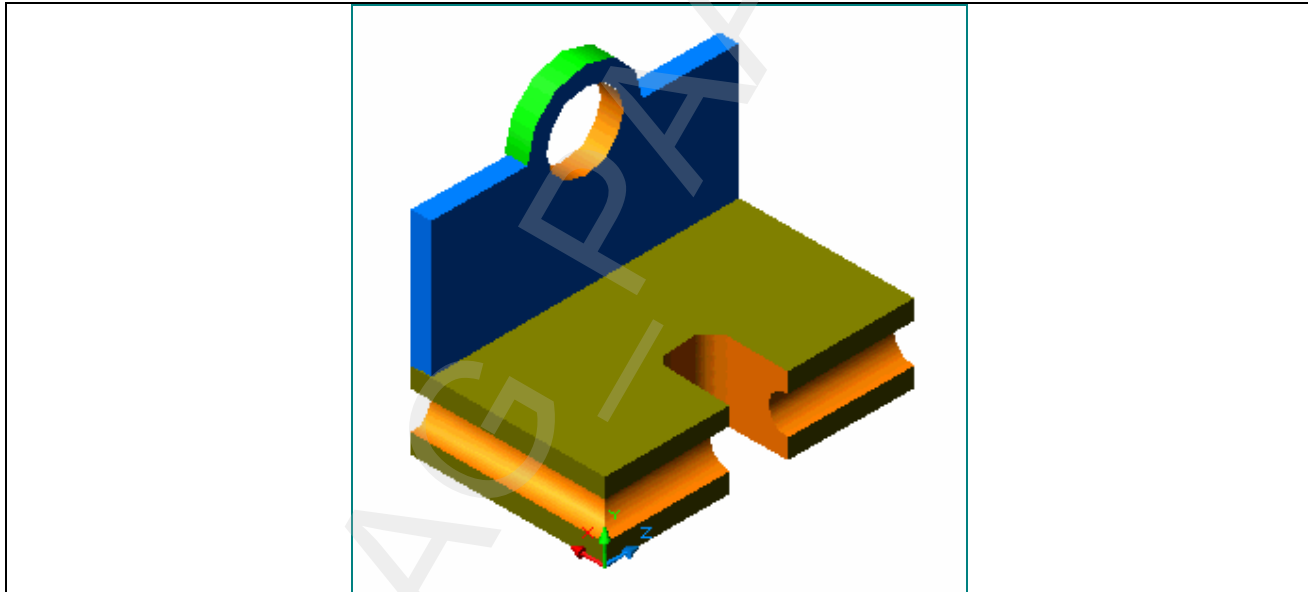
Select objects:	✓ نشط الكائنات (النقطة) في الشكل (B-17) (17)
	✓ اضغط Enter أو الفأرة يمين
Select objects:	✓ نشط المكعب كما بالشكل (B-18).
	✓ اضغط Enter أو الفأرة يمين سوف يبدو رسمك كما في الشكل (B-19).



الشكل (B-18)



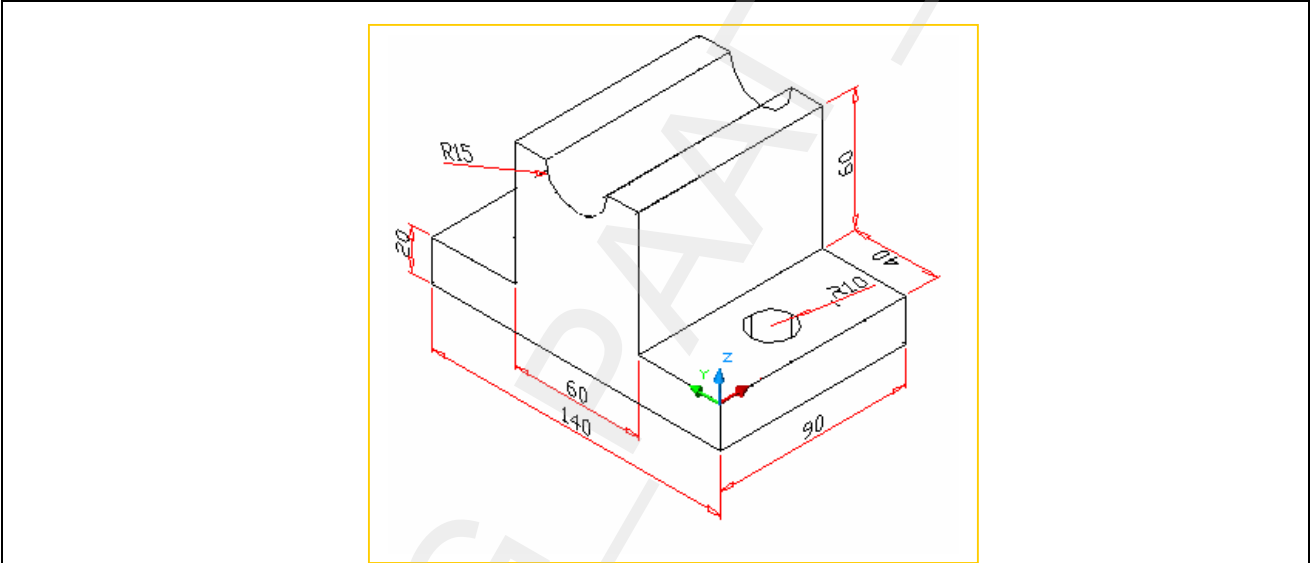
الشكل (B-17)



الشكل (B-19)

المشروع الثالث


في هذا المشروع سوف نتعلم كيف نحول رسم ثنائي الأبعاد إلى رسم ثلاثي الأبعاد وذلك بالرسم في أحد المساقط، علماً أن رسم هذا المشروع سوف يكون في المسقط الرأسي (الأمامي) ، وهو المسقط الرئيسي كما هو معروف من قواعد الرسم الهندسي وذلك لأن المسقط الرأسي هو المسقط الوحيد الذي يجب أن يظهر أغلب أجزاء الرسم وعندما يكتمل رسم المسقط الأمامي ، نقوم بربط جميع العناصر لتتصرف وكأنها عنصر واحد عن طريق الأمر join بعدها نقوم بإيجاد البعد الثالث لهذا المسقط عن طريق أمر البثق extrude ، وبعد أن يكتمل أجزاء المشروع نقوم بفصله إلى جزأين وذلك بالأمر slice ثم نستخرج القطاع من هذا النموذج بواسطة الأمر section ، ونجري عليه عمليات التهشير hatch عند ذلك تكتمل أجزاء المشروع .



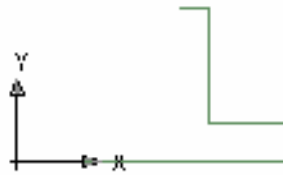
(الشكل D)

١ - حول المسقط الحالي (Top) إلى المسقط الأمامي (Front) وذلك كالتالي :


انقر على View ← ٣ D Views ← front

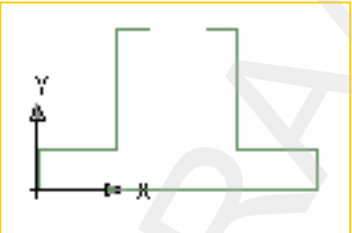
٢ - نشط الأمر line  ، ثم ابدأ الرسم كما هو موضح بالشكل (D-1)

Command: _line Specify first point:0,0
Specify next point or [Undo]: @ 140,0
Specify next point or [Undo]: @0,20
Specify next point or [Undo]: @ -40,0
Specify next point or [Undo]: @ 0,60
Specify next point or [Undo]: @ -15,0

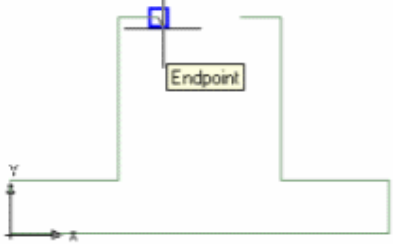
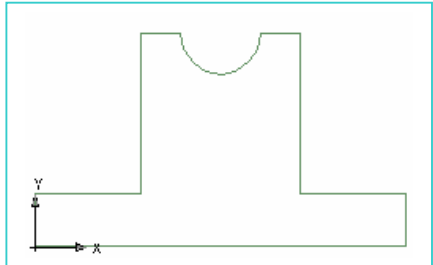


(D-1)

- ٣ - تم الآن رسم الجهة اليمنى من الرسم انقر على مفتاح الهروب Esc مرتين .
- ٤ - نشط الأمر  line ، لرسم الجهة اليسرى من الرسم ، ثم ابدأ الرسم كما هو موضح بالشكل (D-2)

Command: _line Specify first point0:0,0 Specify next point or [Undo]: @ 0,20 Specify next point or [Undo]: @ 40,0 Specify next point or [Undo]: @0,60 Specify next point or [Undo]: @ 15,0	
	الشكل (D-2)

- ٥ - انقر على مفتاح الهروب Esc مرتين لإنهاء الأمر line .
- في الخطوة التالية سوف نرسم القوس الذي يصل بين الشكلين .


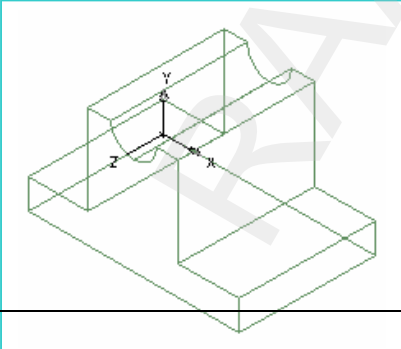

Start, End, Radius اختر ← Arc اختر ← Draw ← قائمة Draw	٦ - نشط قائمة Draw ← اختر Arc ← اختر
	٧ - التقط بالفأرة نهاية الخط كما هو موضح بالشكل (D-3) لتحديد بداية القوس .
	٨ - التقط بالفأرة نهاية الخط لتحديد نهاية القوس
	٩ - أدخل نصف قطر القوس ١٥ ثم Enter
	يجب أن يبدو الرسم كما هو واضح بالشكل (D-4)
	الشكل (D-4)
الشكل (D-3)	

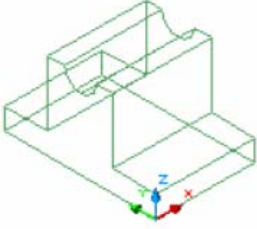
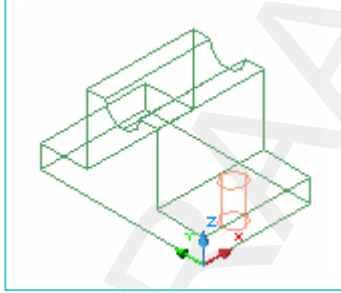
10- عند هذه المرحلة لا يمكن تحويل الرسم السابق إلى ثلاثي الأبعاد إلا بعد تحويل عناصر الشكل (D-4) إلى النوع (مجمع خطوط Polyline) لتصبح وكأنها عنصر واحد سواءً كانت خطوطاً أو أقواس ، وإليك الطريقة :

نشط القائمة Modify ← اختر Object ← اختر Polyline ← سوف تظهر الرسالة التالية:	
Command: <u>p</u> edit Select Polyline or [Multiple]:	
نشط بالفأرة أحد أضلاع الشكل (D-4) سوف يصبح الخط منقط وتظهر الرسالة التالية :	
Do you want to turn it into one? <Y>	

عندما تظهر الرسالة السابقة اضغط Enter لكي توافق على تحويل جميع العناصر وكأنها عنصر واحد ، بعدها سوف تظهر الرسالة التالية :	
Enter an option [Close/Join/Width/Edit vertex/Fit/Spline/Decurve/Ltype	
قم باختيار الحرف الأول من كلمة Join في الرسالة أعلاه ، ثم اضغط Enter	
Select objects:	ثم قم بتنشيط الشكل (D-4) ليصبح منقطاً عندما تظهر الرسالة التالية
	اضغط بعدها على Enter مرتين ليكتمل توحيد العناصر

ملحوظة : في الخطوة السابقة أي خطوة توحيد العناصر لا تشعر بتغيير في الرسم ولكنك إذا أردت أن تسمح مثلاً القوس فقط فإن جميع عناصر الشكل سوف تسمح وهكذا أي تغيير آخر .

	11 - انقر على أمر البثق  extrude
	12 - سوف يتحول مؤشر الفأرة إلى مربع انتقاء نشط أحد أضلاع الشكل سوف تصبح جميع عناصر الشكل منقطة (نشطة) بعدها اضغط Enter.
Specify height of extrusion or [Path]: 90	13 - أدخل ارتفاع البثق
Specify angle of taper for extrusion <0>: 0	14 - أدخل زاوية ميل البثق
	15 - حول الرسم من ثنائي الأبعاد إلى ثلاثي الأبعاد بحيث يظهر في الوضع SE Isometric . يجب أن يبدو الرسم كما بالشكل (D-5) (
	16 - حول الرسم إلى الشكل السلبي .
	17 - أنقل ucs إلى الموضع الموضح بالشكل (D-6)
	18 - انقر أمر رسم أسطوانة 
	19 - ادخل مركز الأسطوانة ٤٥,٢٠
	20 - أدخل نصف قطر الأسطوانة ١٠

	21 - أدخل ارتفاع الأسطوانة ٢٠ أو أكثر
الشكل (D-5)	سوف يبدو الرسم كما بالشكل (D-7)
	
الشكل (D-6)	الشكل (D-7)

Command: `_mirror`

22 - انقر على أمر التناظر  ثم تابع الإدخالات

لتالية :

Select objects: 1 found

نشط الأسطوانة سوف تبدو منقطة وتظهر الرسالة التالية

Select objects:

اضغط Enter أمام الرسالة التالية

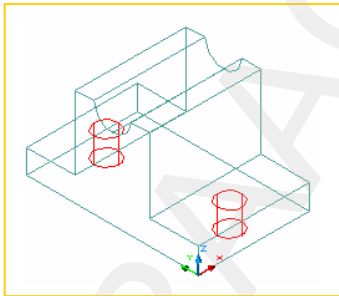
اختر بالفأرة نقطتي خط التناظر كما هو واضح بالشكل (D-8) عند ظهور الرسالة التالية :

:Specify first point of mirror line: Specify second point of mirror line

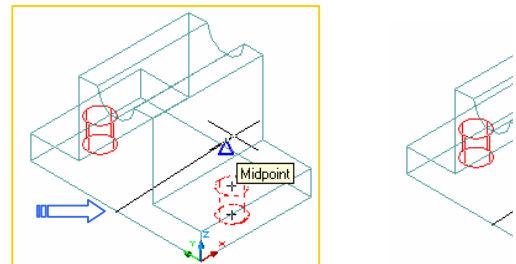
Delete source objects? [Yes/No] <N>

اضغط Enter أمام الرسالة التالية:


سوف يبدو رسمك كما هو واضح بالشكل (D-9)

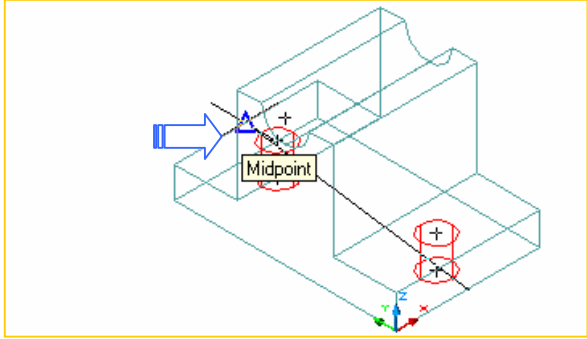
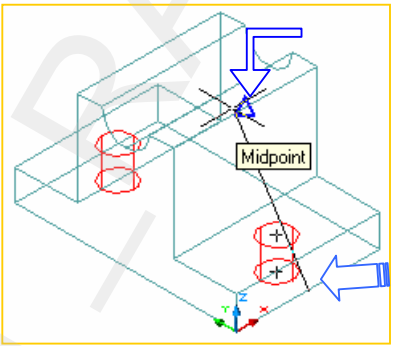




الشكل (D-9)

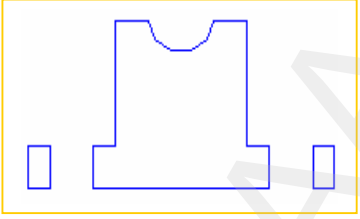
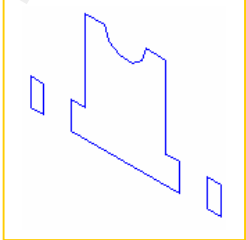
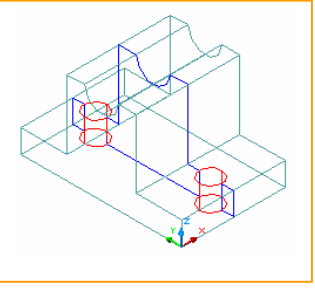


الشكل (D-8)


23 - نشط أمر مقطع  section ، ثم تابع ادخالات الرسائل التالية :

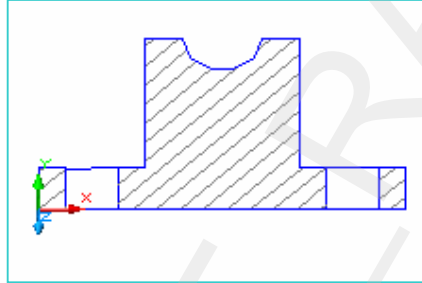
:Select objects	نشط النموذج كاملا بالإضافة إلى الاسطوانتين ثم اضغط
Specify first point on plane:	حدد بالفأرة النقطة الأولى لمستوى القطاع ، الشكل (D-10)
Specify second point on plane:	حدد بالفأرة النقطة الثانية لمستوى القطاع ، الشكل (D-10)
Specify third point on plane:	حدد بالفأرة النقطة الثالثة لمستوى القطاع ، الشكل (D-11)
	
النقطة (٢)	النقطة (١)
الشكل (D-11)	الشكل (D-10)

- 24 - سوف يبدو القطاع باللون الأزرق كما هو واضح بالشكل (D-12)
- 25 - حرك (انقل) القطاع الملون باللون الأزرق بواسطة الأمر  Move كما بالشكل (D-13)
- 26 - دور القطاع بزواوية (٤٥ درجة) بواسطة الأمر  Rotate كما بالشكل (D-14).

		
الشكل (D-14)	الشكل (D-13)	الشكل (D-12)

27 - أنقل UCS إلى الوضع الذي يظهر بالشكل (D-15)

28 - قم بعملية التهشير  Bhatch للشكل (D-14) ، ارجع إلى طريقة التهشير في الوحدة الثالثة



الشكل (D-15)

29 - انقر على أمر فصل النموذج  Slice ، ثم تابع إدخلات الرسائل التالية :

Select objects: Enter بحيث يصبح منقط ثم اضغط

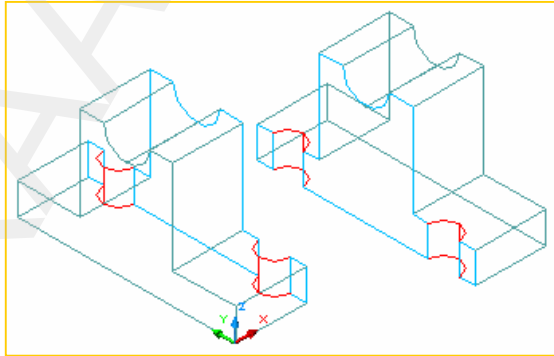
حدد بالفأرة مستوى القطع عندما تبدو الرسالة أدناه (مستعيناً بالشكل (D-10) و (D-11)).

Specify first point on slicing plane by [Object/Zaxis/View/XY/YZ/ZX/3points] <3points>:

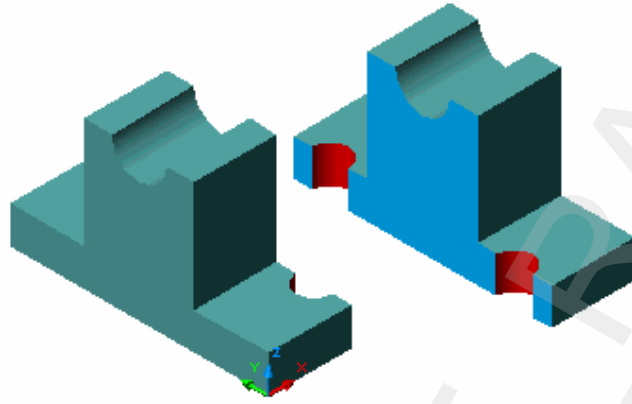
في الرسالة التالية أدخل الحرف B ثم Enter للاحتفاظ بجزأي الجسم المقطوع ، انظر الشكل (D-12)

Specify a point on desired side of the plane or [keep Both sides]: b

30 - حرك أحد الجزأين بعيداً عن الآخر ، عندها يجب أن يبدو رسمك كما بالشكل (D-16).



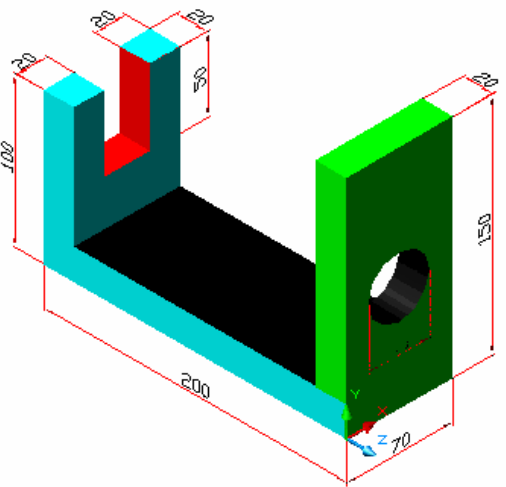
الشكل (D-16)

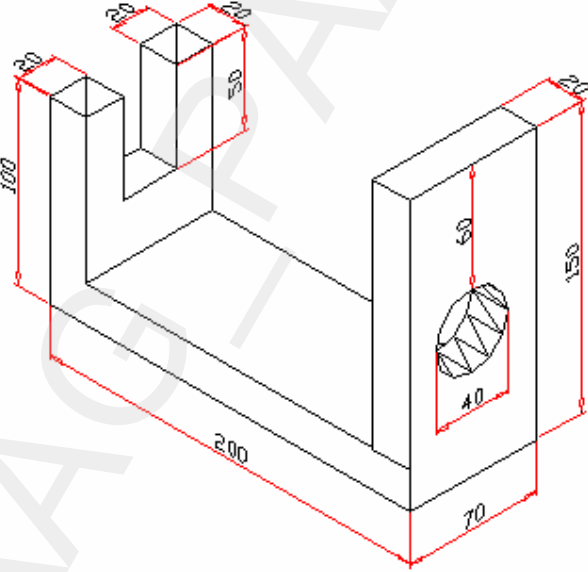


المشروع في صورته النهائية بعد إضفاء الألوان (الصبغة) عليه

تطبيقات شاملة

التطبيق الأول:

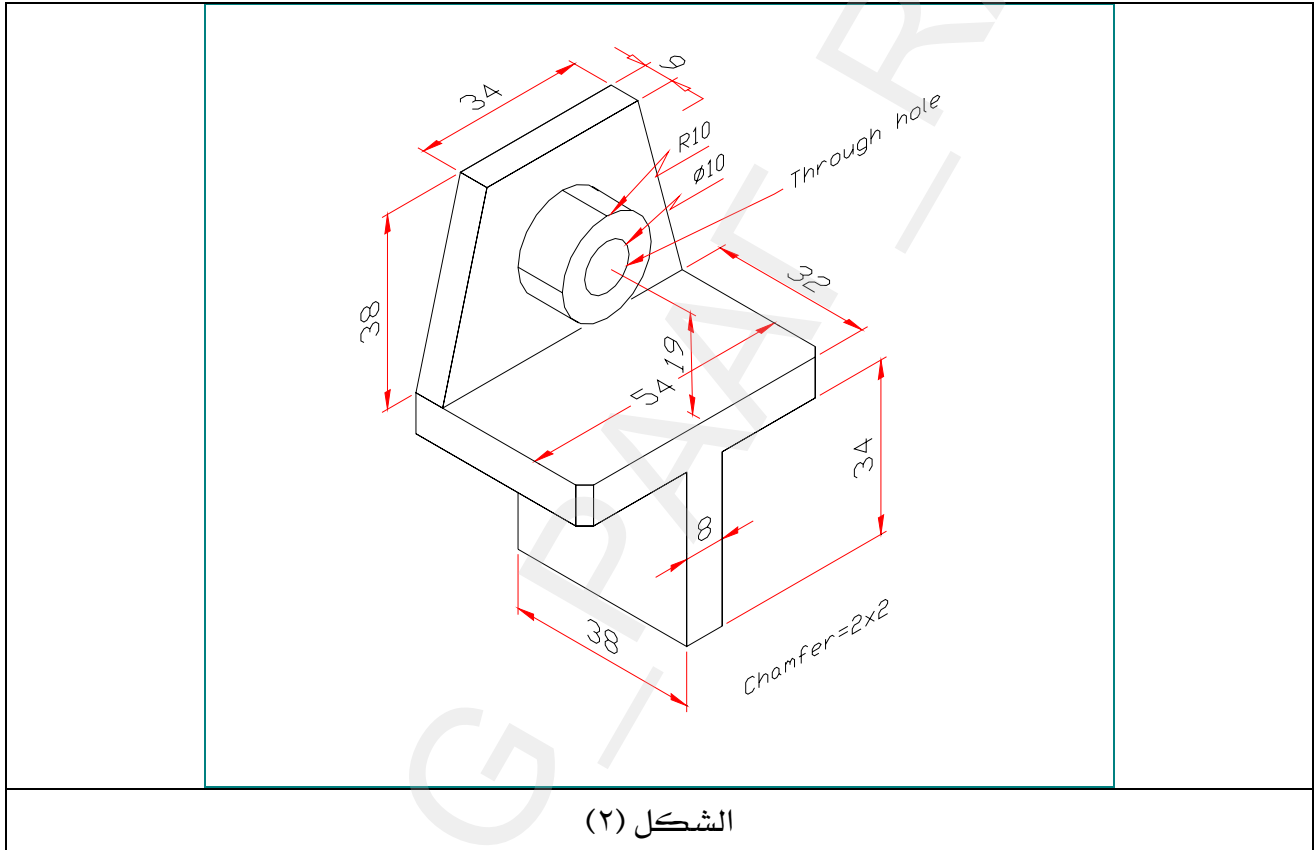
	<p>١ - ارسم المنظور الشكل (١) .</p> <p>٢ - أضع الأبعاد إليه.</p> <p>٣ - أضع الظل للنموذج كما يبدو في الشكل .</p>
---	--

		
--	--	--

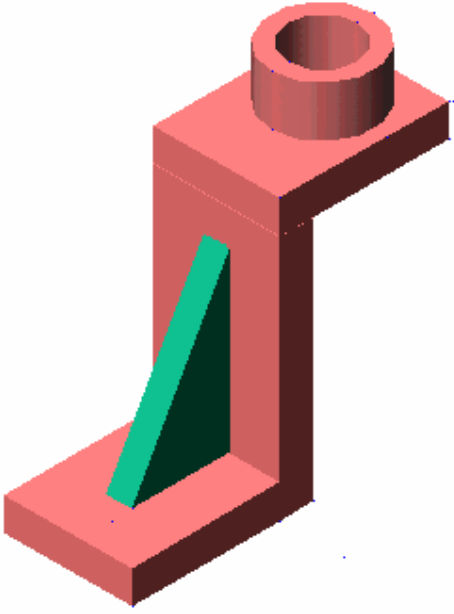
الشكل (١)

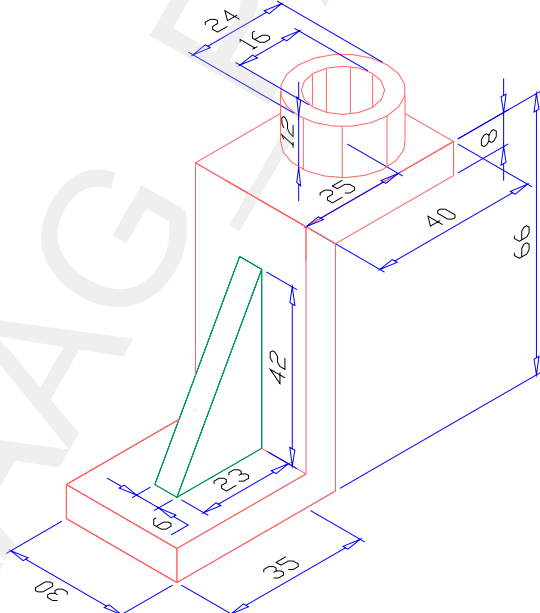
التطبيق الثاني :

- ١ - ارسم الجسم شكل (٢) .
- ٢ - أضيف الأبعاد على المنظور .
- ٣ - أضيف النص (Chamfer) بواسطة الأمر Text .
- ٤ - أضيف النص (Through hole) بواسطة الأمر (Quick leader).



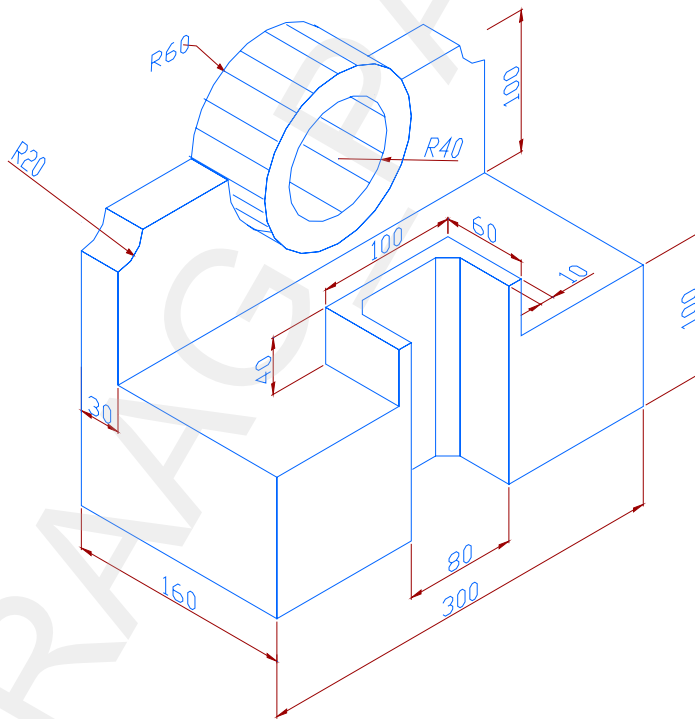
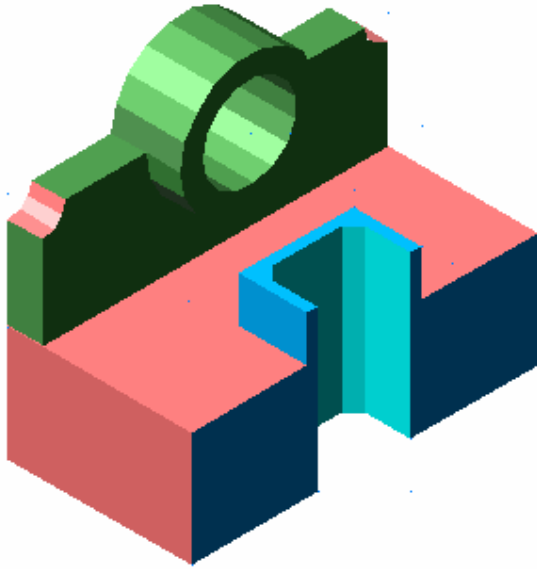
التطبيق الثالث :

	<p>١ - ارسم المنظور شكل (٣). ٢ - اجعل الثقب نافذا للمكعب وللأسطوانة . ٣ - أضف الأبعاد للرسم. ٤ - استنتج المساقط التالية : Top View - left View - Front View -</p>
---	---

		
<p>الشكل (٣)</p>		

التطبيق الرابع:

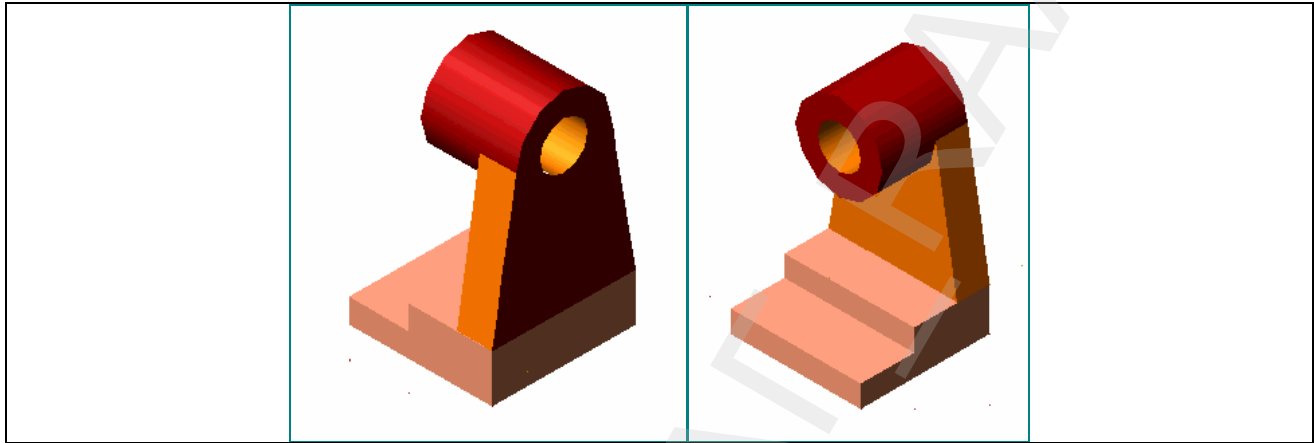
- ١ - ارسم الجسم شكل (٤) علماً أن قيمة (Chamfer = 10).
- ٢ - أضع الأبعاد على الجسم.
- ٣ - ظلل الجسم كما يبدو في الشكل.



الشكل (٤)

التطبيق الخامس:

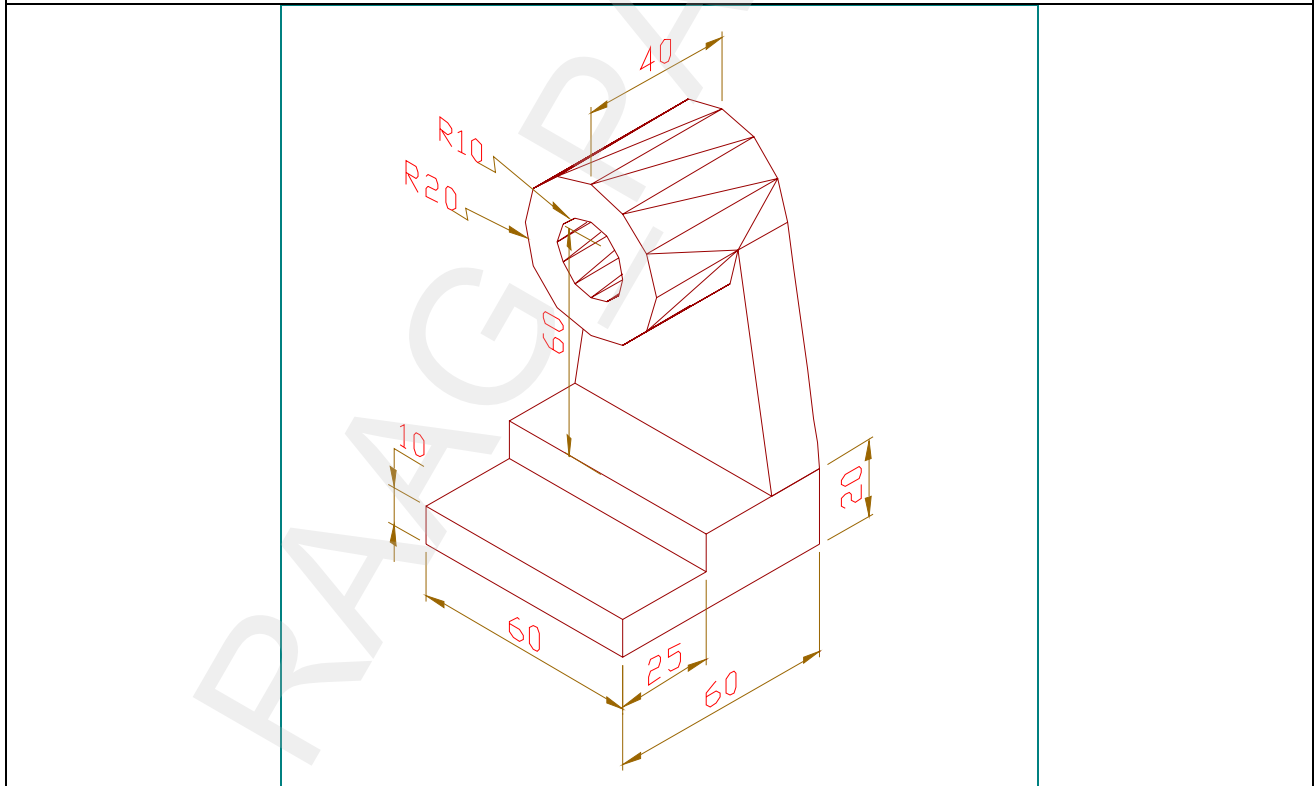
- ١ - ارسم الشكل (٥) في الوضع SW Isometric .
- ٢ - انسخ الشكل (٥) ثم حوله إلى الوضع SE Isometric .
- ٣ - أضيف الأبعاد للمجسم .



Isometric


SE

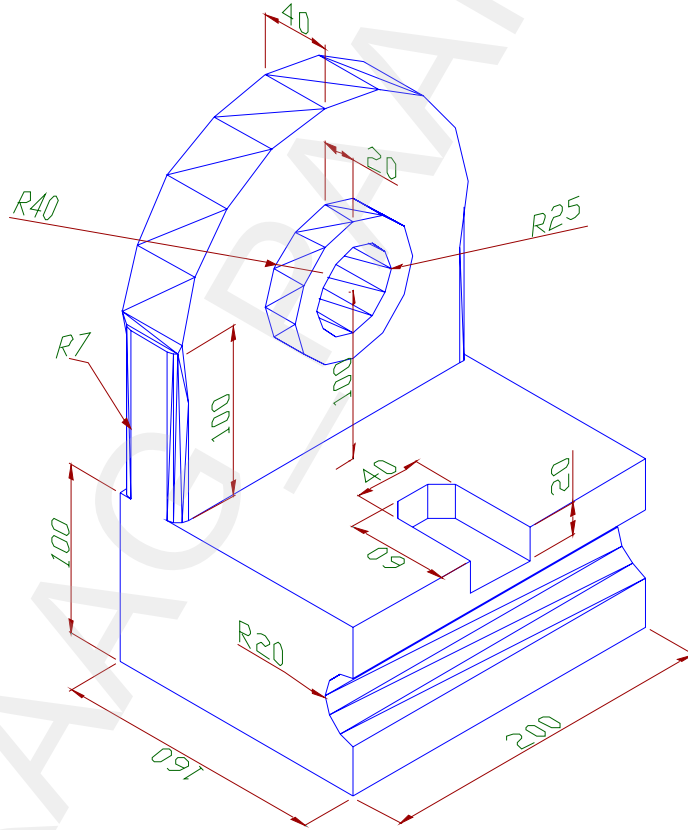
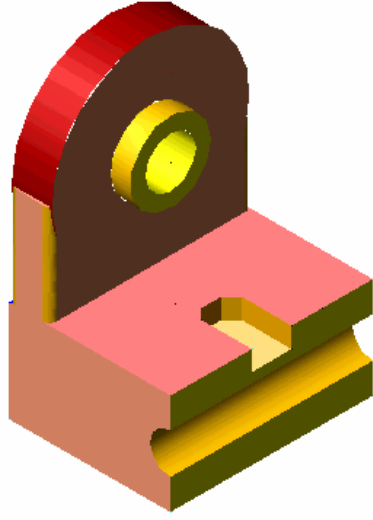
SW Isometric



الشكل (٥)

التطبيق السادس:

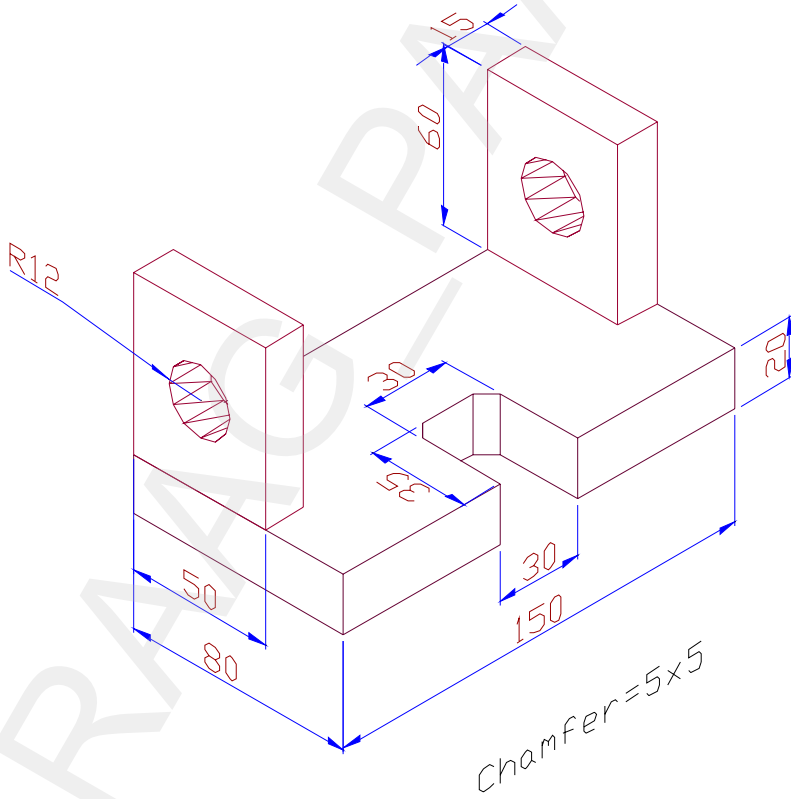
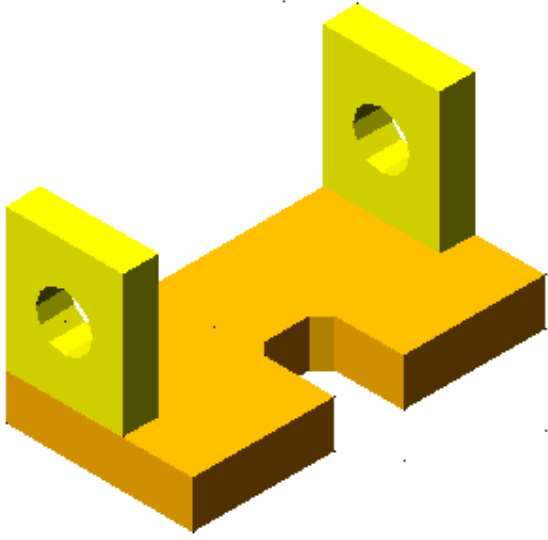
- ١ - ارسم الجسم شكل (٦) ، علماً أن قيمة (Chamfer = 10).
- ٢ - ارسم نافذ للجسم (R25) ثقب نافذ للجسم .
- ٣ - ارسم الأبعاد .
- ٤ - أضف الظل للجسم كما هو واضح بالشكل .
- ٥ - اطبع الجسم في الوضع Hide.
- ٦ - وحد أجزاء الجسم ب الأمر 



الشكل (٦)

التطبيق السابع :


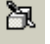

- ١ - ارسم المنظور شكل (٧).
- ٢ - ارسم الأبعاد في طبقة باللون الأزرق .
- ٣ - اكتب اسمك فوق الرسم بواسطة الأمر Multiline Text واجعله في طبقة باللون الأخضر .
- ٤ - اجعل المنظور في طبقة .

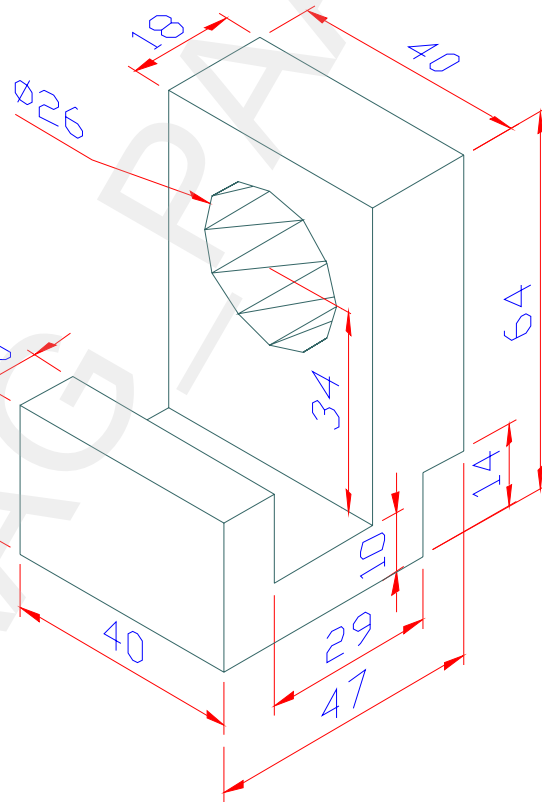


الشكل (٧)

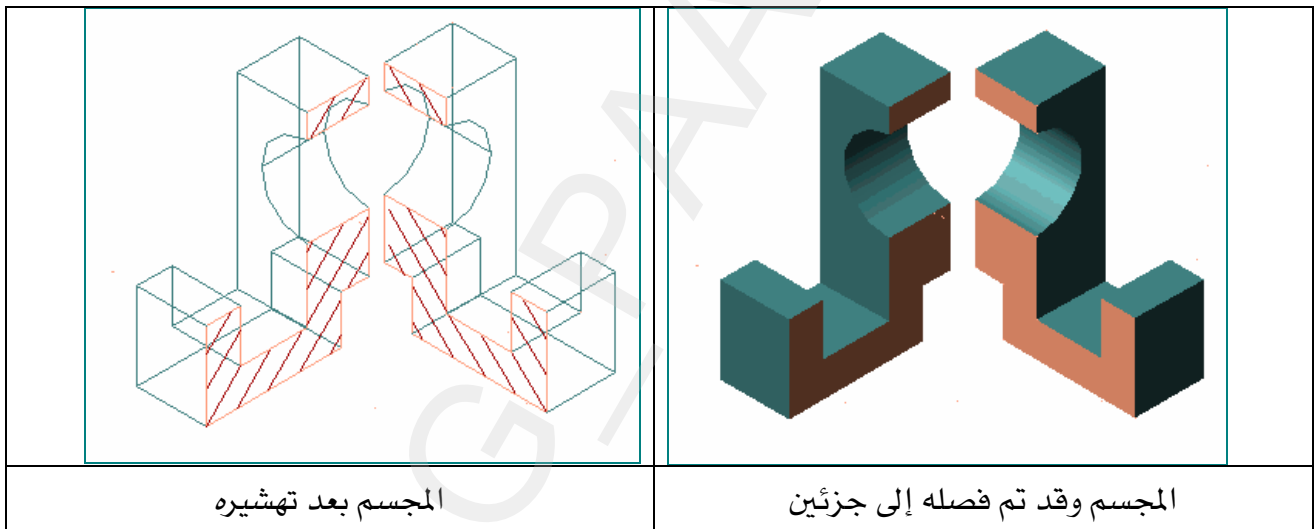
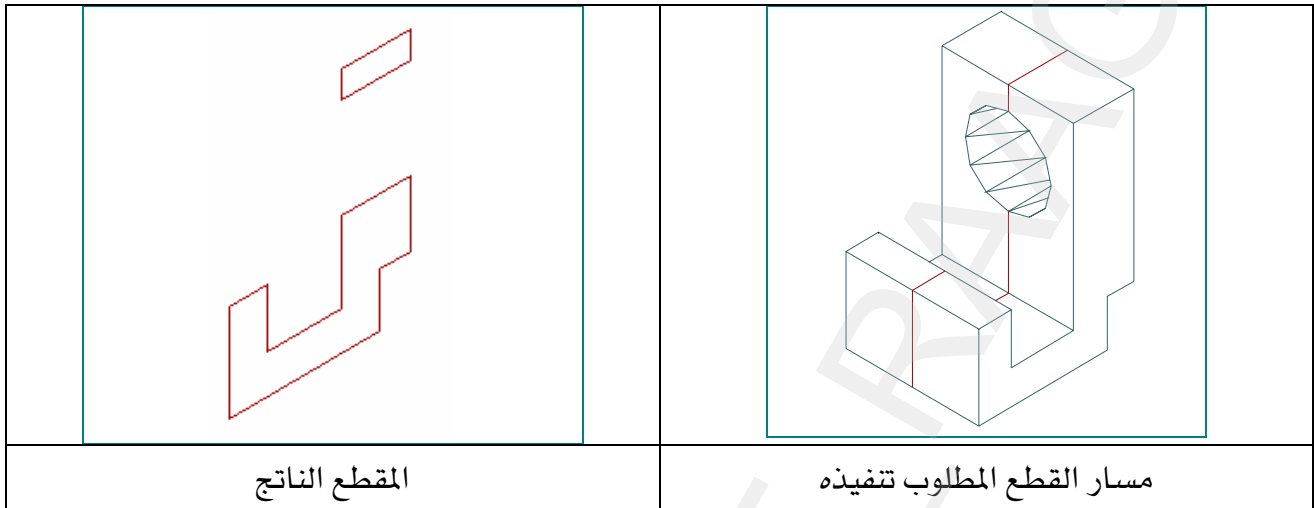
التطبيق الثامن :



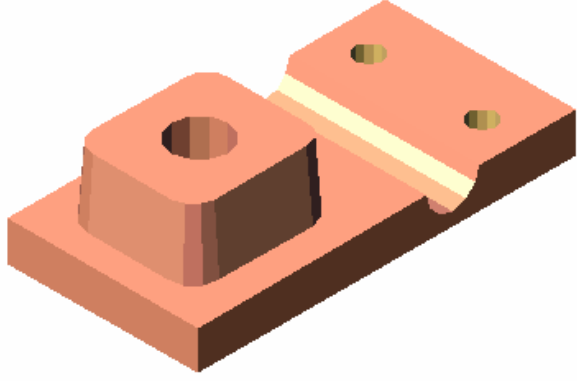
- ١ - ارسم المنظور شكل (٨) .
 - ٢ - ارسم قطاعاً له بواسطة الأمر  ثم قم بتحريكه عن الجسم.
 - ٣ - اقطع الجسم إلى جزئين بواسطة الأمر .
 - ٤ - هشر الأجزاء المقطوعة بواسطة الأمر .
- (أنظر للإجابة المطلوبة في الصفحة التالية)



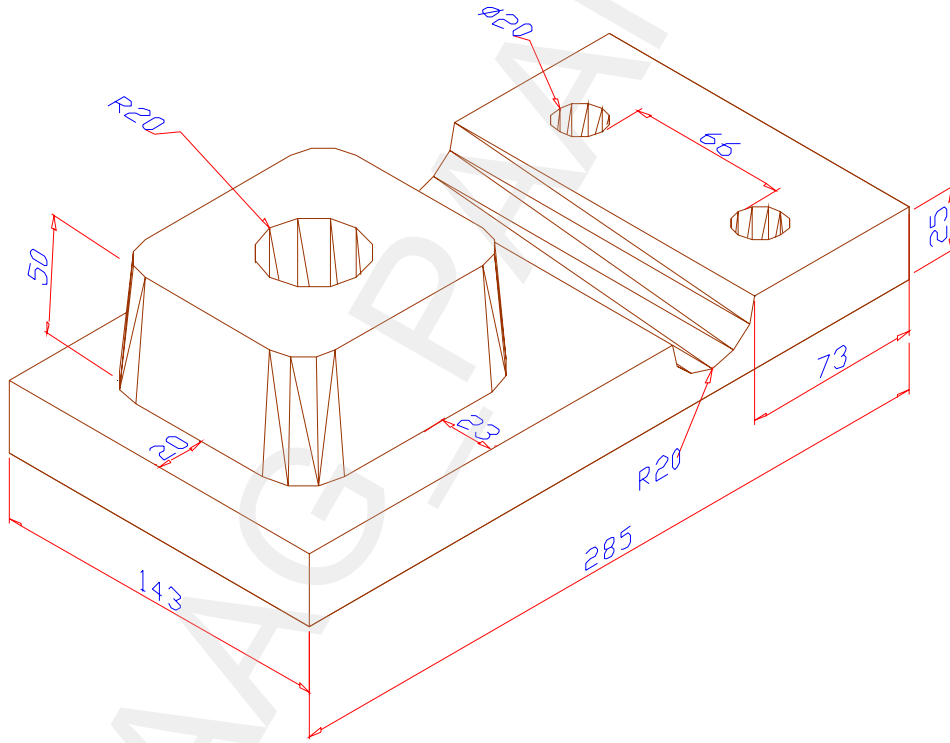
الشكل (٨)



التطبيق التاسع:



- ١ - ارسم الجسم شكل (٩) ، مع العلم أن جميع الثقوب نافذة .
- ٢ - قيمة (Fillet =11) ، وزاوية الميل تساوي (٥ درجات)
- ٣ - أبعاد الهرم الناقص (90x90) .



الشكل (٩)

الرسمه أعلاه منقولة بتصريف من كتاب الدليل الكامل ٢٠٠٠ AutoCAD لـ جورج أمورا .

الرسم بمساعدة الحاسب





الطباعة

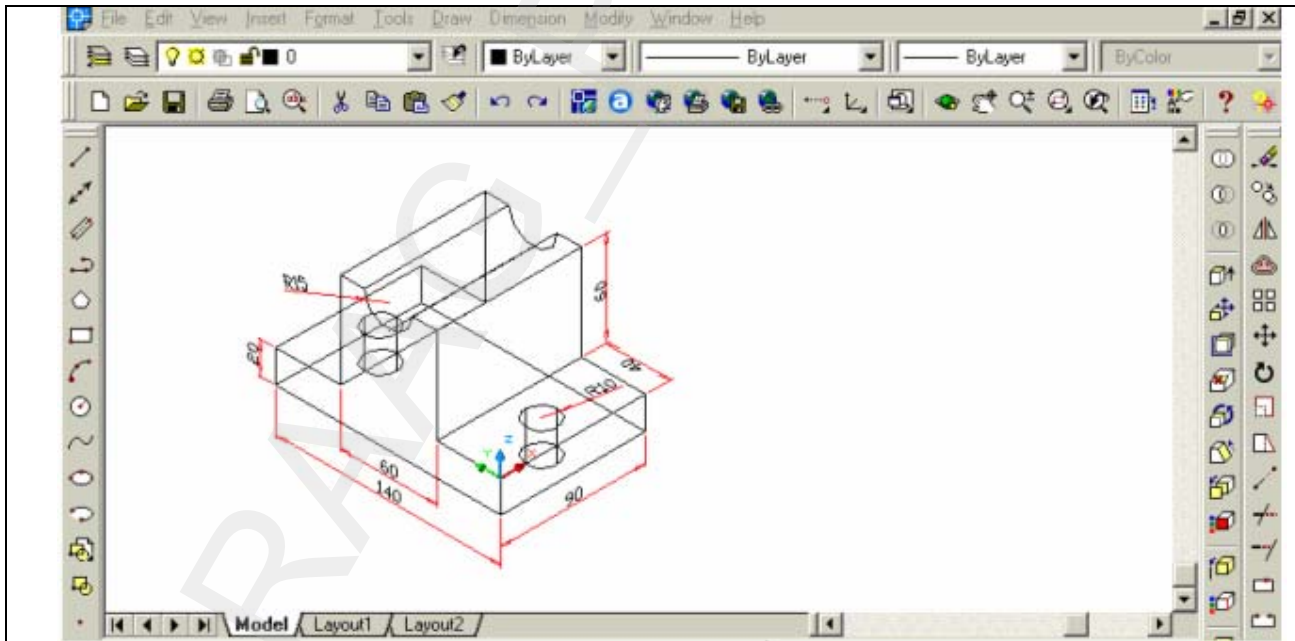
الطباعة وإخراج الرسوم

الطباعة في AutoCAD تعتبر من الأمور الفنية التي تعتمد على مدى قدرتك في إخراج الرسومات بشكل مناسب وجيد ، وذلك بسبب كثرة خيارات الطباعة ومربعات الحوار التي سوف تبدو لك عندما تريد إخراج رسوماتك ، وبالتالي فإنك سوف تحتاج إلى وقت طويل لتجريب واختبار خيارات الطباعة لكي تضبط إعدادات طابعتك بالطريقة التي تناسبك .
ومع توفر هذا العدد الكبير من خيارات الإخراج ، لن تتمكن في هذه الوحدة سوى إعطاء مقدمة بسيطة تفي بحاجة المتدرب لكي يخرج رسوماته بشكل بسيط .


❖ أمر الطباعة plot

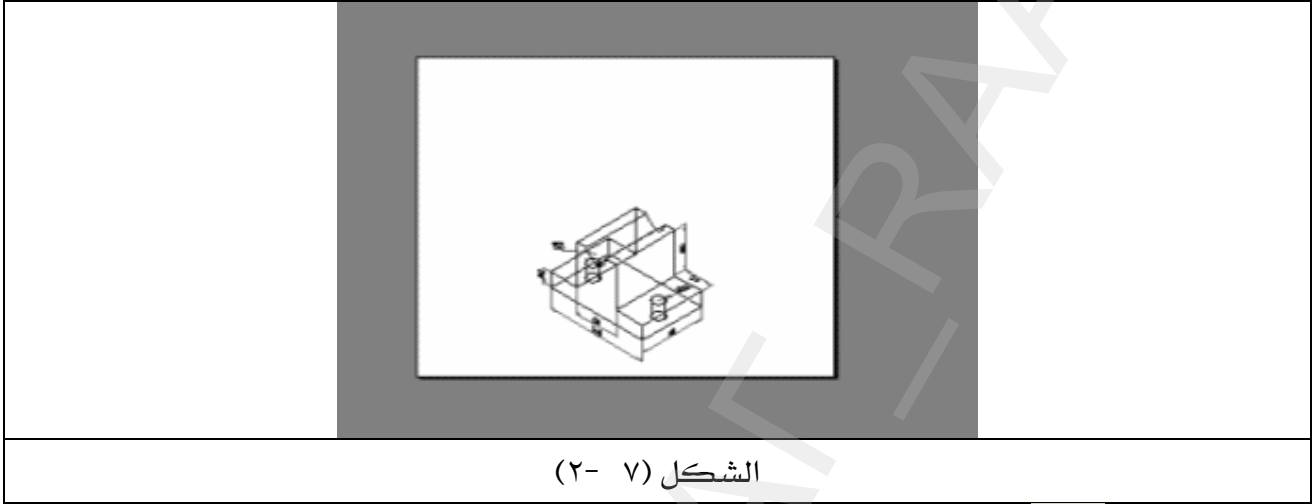
عندما تريد طباعة أي رسمه بواسطة الإعدادات الافتراضية لحاسبك ، اتبع الخطوات التالية :

- ١ - تأكد من توصيل الطابعة بالحاسب ومن تشغيلها .
- ٢ - شغل AutoCAD وافتح أي ملف رسم لديك مثلاً الشكل (٧ - ١) .
- ٣ - اختر View  Zoom  All  لإظهار الرسم بأكمله على شاشة AutoCAD أو بالنقر على  من شريط الأدوات القياسية (Standard Toolbars).

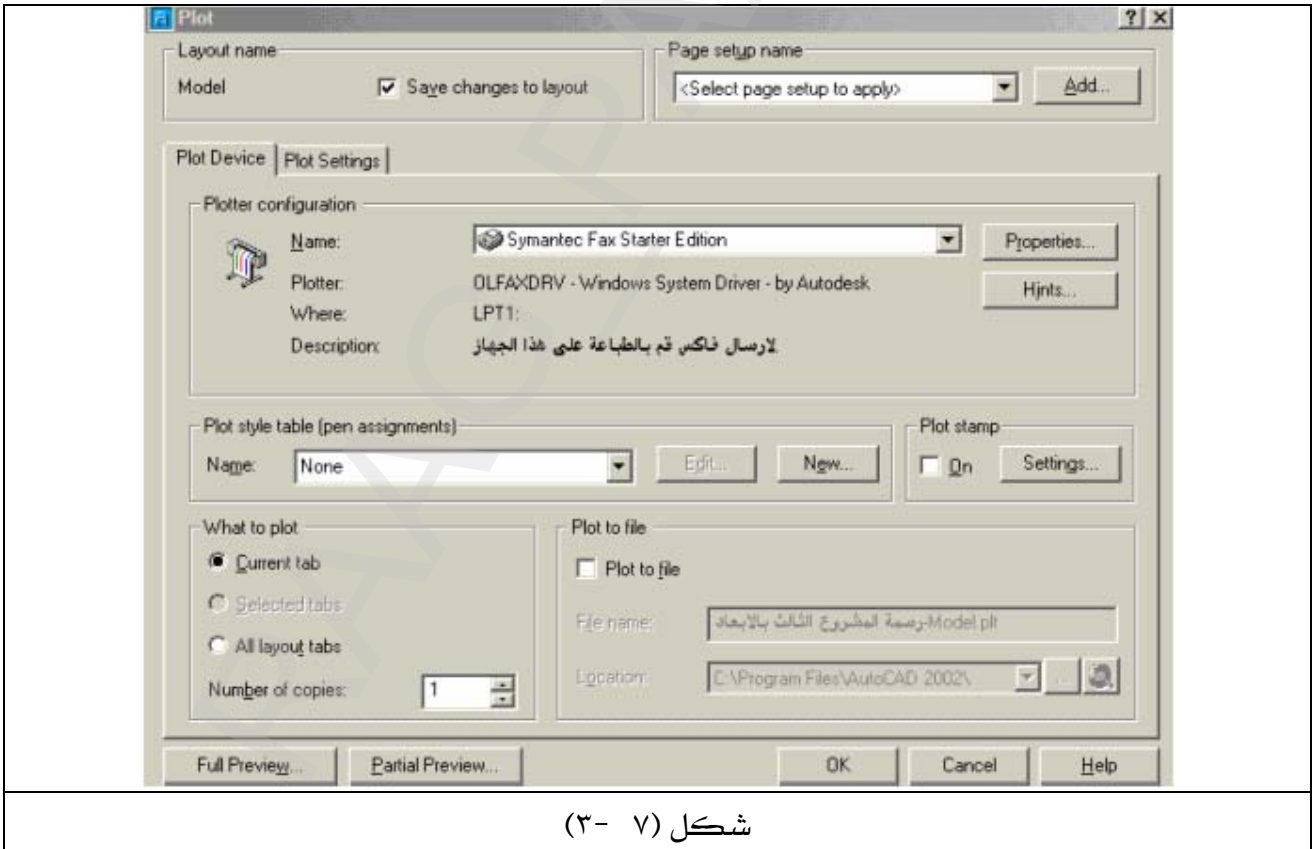


الشكل (٧ - ١)

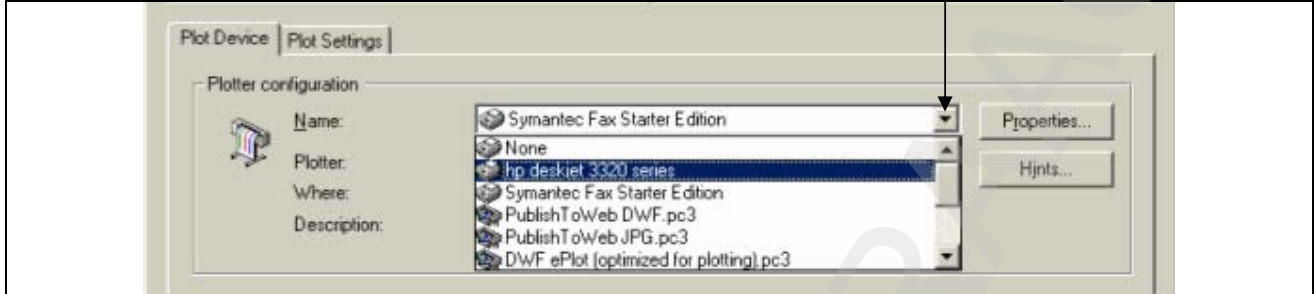
٤ - اختر File ← اختر Plot Preview لمعاينة كيف يبدو الرسم عندما سيخرج من الطابعة ، أو بإمكانك معاينة الطابعة وذلك بالنقر على أيقونة  مباشرة ، سيبدو رسمك كما في الشكل (٧- ٢) .



٥ - انقر على  أو اختر File ← Plot سيبدو لك مربع حوار شكل (٧- ٣) أدناه.

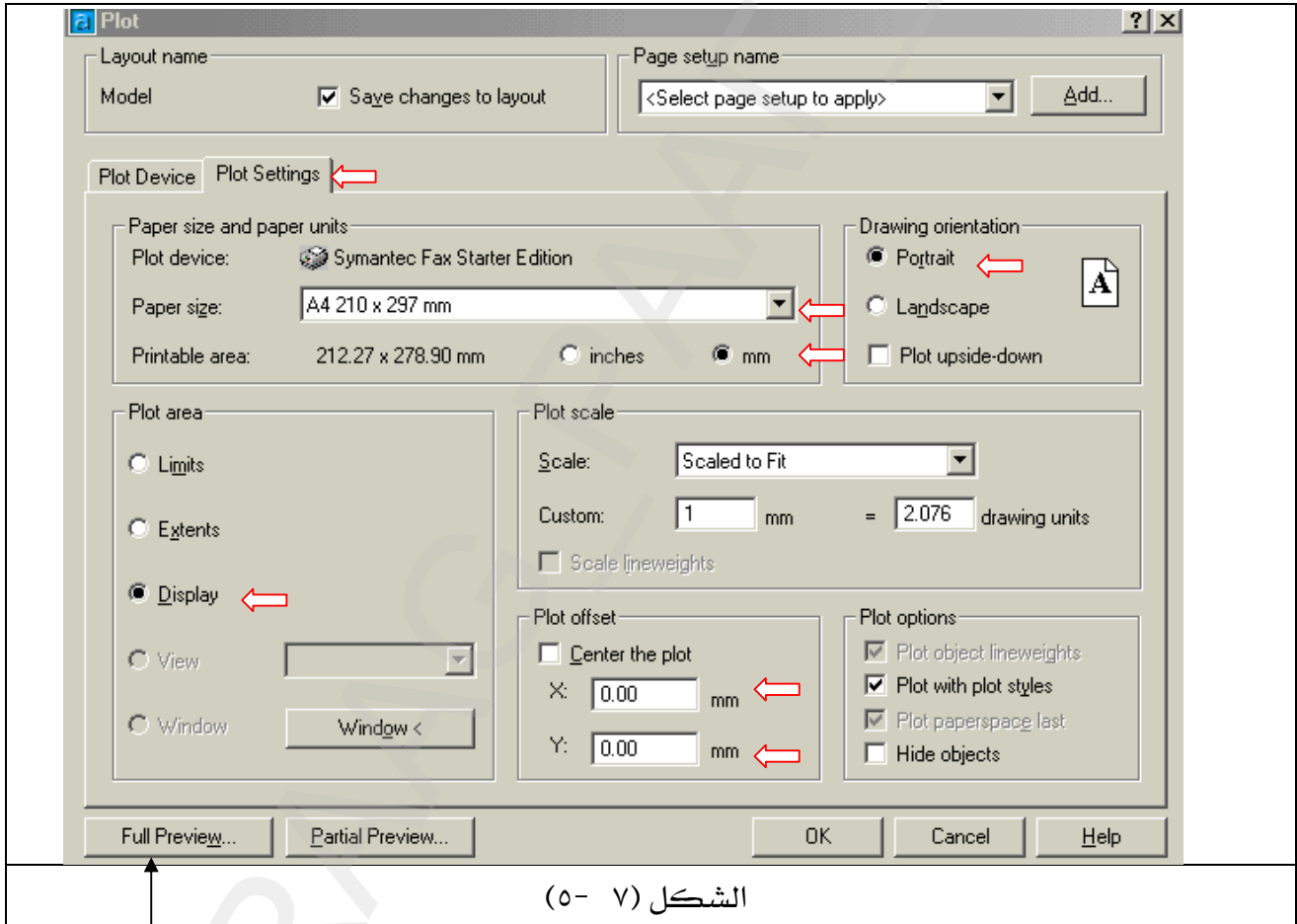


٦ - حدد نوع الطابعة لديك وذلك بالنقر على السهم شكل (٧-٤) ، سوف تبدولك قائمة منسدلة ، عندها انقر على اسم الطابعة لديك .



الشكل (٧-٤)

٧ - انقر على Plot Settings لإعداد صفحة الطابعة لديك ، سوف يبدولك الشكل (٧-٥).



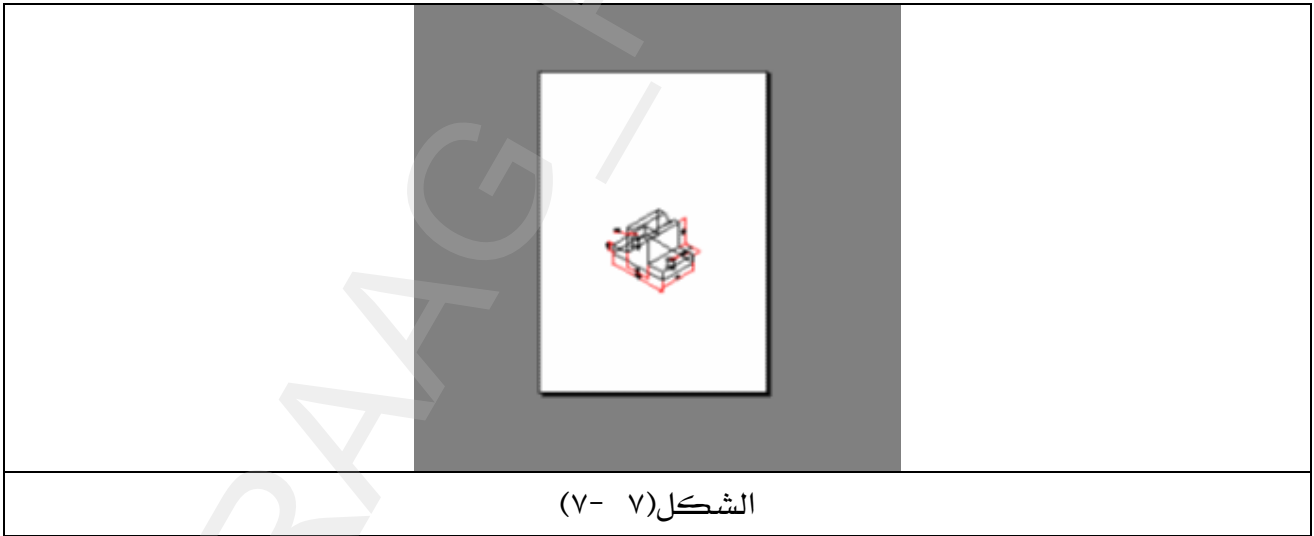
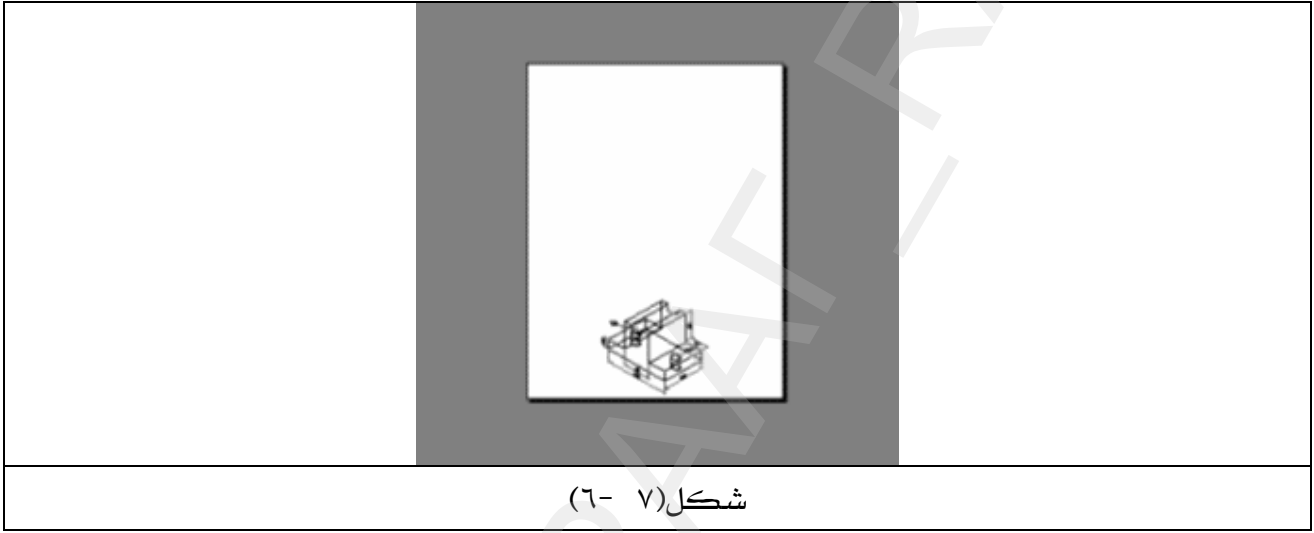
الشكل (٧-٥)

٨ - غير الإعدادات التي أمامها (سهم أحمر) لتبدو الإعدادات كما في الشكل أعلاه .

٩ - انقر على Full Preview لمشاهدة كيف سيبدو رسمك عند خروجه من الطابعة .

سوف يبدو رسمك في المشاهدة (المعايينة) قبل الطباعة كما في الشكل (٧- ٦) ، ويلاحظ أن الرسم موجود في أسفل الصفحة ونحتاج إلى رفعه إلى وسط الصفحة .

١١ - اضغط على مفتاح الهروب ESC في لوحة المفاتيح ، سوف يرجع مربع الحوار شكل (٧- ٥) عندها غير في قيمة Y من القيمة (٠) إلى القيم (٥٠ أو ٦٠ أو ٨٠) ثم عد وأنقر على Full Preview ليبدو رسمك كما في الشكل (٧- ٧).



10 - اضغط Enter لتنفيذ عملية الطباعة واخراجها .

Array	تكرار
Angular	زاوية
Break	فصل
Base point	نقطة الأساس
Block	كتلة
Box	صندوق
Chamfer	شطفة
Command	أمر
Cylinder	أسطوانة
Cone	مخروط
Circle	دائرة
Dimensioning	رسم الأبعاد
Diameter	قطر
draw	رسم
Erase	مسح
Extend	مد (تمديد)
Extrusion	بثق
Endpoint	نقطة النهاية
Fillet	قوس صغير (عصابة)
Grid	شبكة
Hatch	تهشير
Join	ربط
Line	خط
Mirror	نظير
Multiline text	نص متعدد الأسطر
Midpoint	نقطة البداية
Origin	نقطة الأصل

Offset	إزاحة أو ترحيل
Object snap – Osnap	وثب أو قفز الكائنات
Object properties	خصائص الكائنات
Polygon	مضلع
Perpendicularity	تعامد
Pattern	نقش
Printer	طابعة
Polyline - plines	مجمع خطوط
Polar array	تكرار زاوي أو دائري
Rectangular array	تكرار على شكل صفوف وأعمدة
Rectangular	مستطيل
Radius	نصف قطر
Solid	مجسم
Sphere	كرة مصمتة
Select objects	اختيار العناصر أو الكائنات
Style	نمط
Trim	تشذيب
Tag	لقب
Tours	طارة
Tangent	مماس
UCS	نظام إحداثيات المستخدم
Union	توحيد
View	معاينة أو مشاهدة
View port	مشهد
Wireframe view	معاينة سلكية

المقدمة

١	الوحدة التدريبية الأولى
٢	برامج الرسم بالحاسب الآلي
٣	مزايا الرسم بالحاسب الآلي
٣	المكونات الأساسية للنظام ومتطلبات تشغيله
٤	كيف تنشط برنامج AutoCAD2002
٤	واجهة AutoCAD2002
٦	إخفاء أشرطة الأدوات
٧	تنشيط أشرطة الأدوات
٩	تنشيط أيقونة
١١	إخفاء أيقونة
١٢	النافذة AutoCAD2002 Today
١٢	فتح رسوم محفوظة
١٣	إنشاء رسوم جديدة
١٣	التبديل بين النظام المترى والنظام الإنجليزي
١٤	الواجهة Template
١٤	الواجهة Wizards
١٦	فتح مكتبة AutoCAD القياسية
١٧	تحريك أشرطة الأدوات
١٩	الوحدة التدريبية الثانية
٢٠	الرسم ثنائي البعد
٢٠	أقسام الأبعاد
٢٠	الأبعاد المطلقة
٢٠	الأبعاد التزايدية
٢١	أمر رسم خط أفقي أو رأسي
٢٢	أمر رسم خط مائل

٢٣	Circle	طرق رسم دائرة
٢٤	Rectangle	أمر رسم مستطيل
٢٥	Arc	طرق رسم قوس
٢٧	Polygon	طرق رسم مضلع
٢٩	Polyline	أمر رسم مجمع خطوط
٣٠	Status bar	شريط المعلومات
٣١	Grid	تنشيط وتعطيل الشبكة
٣١		تغيير إعدادات الشبكة
٣٢	Object Snap	شريط أدوات الالتقاط أو القفز
٣٥		الوحدة التدريبية الثالثة
٣٦	Modify	عمليات التعديل
٣٦	Erase	طرق المسح
٣٨	Undo	أمر التراجع
٣٨	Redo	أمر الإعادة
٣٩	Fillet	أمر
٤٠	chamfer	أمر الشطف
٤١	Copy	أمر النسخ
٤٣	Offset	أمر الترحيل المتوازي
٤٤	Move	أمر التحريك والنقل
٤٥	Rotate	أمر التدوير
٤٦	Trim	أمر التشذيب
٤٧	Mirror	أمر التناظر
٤٩	Explode	أمر التفجير أو التفكيك
٥٠	Rectangular Array	أمر التكرار الصفي
٥٢	Rectangular Array	أمر التكرار الزاوي
٥٤	Zoom	شريط أدوات التكبير والتصغير
٥٦		تطبيقات شاملة

٦٣	الوحدة التدريبية الرابعة
٦٤	Block الكتل
٦٥	Attribute إنشاء السمات
٦٧	Block Make إنشاء الكتل
٦٩	Insert Block إدراج الكتل
٧١	أمثلة لرسم دوائر بنيوماتية
٧٤	أمثلة لرسم دوائر الكترونية
٧٧	الوحدة التدريبية الخامسة
٧٨	إضافة الأبعاد والنصوص للرسوم
٧٨	Dimensions شريط أدوات رسم الأبعاد
٧٨	Style إعداد أسلوب بعد خاص
٨٢	إنشاء الأبعاد للرسوم ثنائية البعد
٨٥	إنشاء الأبعاد للرسوم ثلاثية البعد
٨٧	إضافة النصوص للرسوم
٨٧	Single Line Text الكتابة بالطريقة السريعة
٨٧	Text Multiline الكتابة بالطريقة
٩٠	Hatch التهشير
٩٤	الوحدة التدريبية السادسة
٩٤	الرسم ثلاثي الأبعاد
٩٤	Solids شريط أدوات رسم الأجسام المصمتة
٩٥	تحويل شاشة الرسم من الرسم (ثنائي إلى ثلاثي) الأبعاد
٩٦	Box رسم مكعب
٩٧	Sphere رسم كرة
٩٨	Cylinder رسم أسطوانة
٩٩	Cone رسم مخروط
١٠٠	Wedge رسم إسفين
١٠١	Torus رسم حلقة مصمتة

١٠٣	Operations	العمليات المنطقية
١٠٤	Subtract	أمر الطرح
١٠٦	Union	أمر التوحيد
١٠٧	Intersect	أمر التقاطع
١٠٨	Extrude	إنشاء رسوم ثلاثية البعد بطريقة البثق
١١١	Thickness	إنشاء رسوم ثلاثية البعد بطريقة التغيير
١١٣	Sections	إنشاء القطاعات
١١٣	Slice	أمر قطع الشكل إلى جزئين بالأمر
١١٦	Sections	رسم مسقط لمستوى القص بالأمر
١١٨	View ports	استنتاج المساقط للرسوم ثلاثية البعد
١٢١		المشروع الأول
١٢٦		المشروع الثاني
١٣٤		المشروع الثالث
١٤٠		تطبيقات شاملة
١٥٠		الوحدة التدريبية السابعة
١٥١		الطباعة وإخراج الرسوم
١٥٥		المصطلحات
١٥٧		المراجع
١٥٨		الفهارس