

مذكرة إنتقال حرارة

برنامج معالجات نظم الإدارة الهندسية



تأليف أسامة محمد المرضي سليمان

أستاذ مساعد ، كلية الهندسة والتقنية

جامعة وادي النيل ، عطبرة ، السودان

سبتمبر 2018 م

شكر وعرّفان

الشكر والعرّفان لله والتبريكات والصلوات على رسوله وخادمه محمد وعلى آله وصحابته وجميع من تبعه وتَقَفَى أثره إلى يوم القيامة.

يود الكاتب أن يتقدم بالشكر أجدله لكل من ساهم بجهده وفكره ووقته في إخراج هذه المذكرة بالصورة المطلوبة ، ويخصّ بذلك الزملاء/ الأساتذة بقسم الهندسة الميكانيكية بجامعة وادي النيل . عطبرة ، وأيضاً الإخوة/ الأساتذة بقسم الهندسة الميكانيكية بجامعة البحر الأحمر . بورتسودان.

الشكر والتقدير والعرّفان للدروفيسور/ محمود يس عثمان الذي ساهم بقدر كبير في مراجعة وإعادة مراجعة محتويات المذكرة.

اهدي هذه المذكرة بصفة أساسية لطلاب دبلوم وبكالوريوس الهندسة في جميع التخصصات خاصة طلاب قسم الهندسة الميكانيكية ، حيث تستعرض هذه المذكرة الكثير من التطبيقات في مجال الهندسة الميكانيكية وبالأخص في مجال انتقال الحرارة وانتقال الكتلة.

وأعبر عن شكري وامتناني إلى المهندس/ أسامة محمود محمد علي بمركز دانية لخدمات الحاسوب والطباعة بمدينة عطبرة، الذي أنفق العديد من الساعات في طباعة ، مراجعة وتعديل وإعادة طباعة هذه المذكرة أكثر من مرة. والشكر موصول أيضاً للمهندس/ عوض علي بكري الذي شارك في تنسيق هذا العمل.

أخيراً ، أرجو من الله سبحانه وتعالى أن يتقبل هذا العمل المتواضع والذي أمل أن يكون ذا فائدة للقارئ.

مقدمة

إنَّ مؤلّف هذه المذكرة وإيماناً منه بالدور العظيم والمُقدَّر للأستاذ الجامعي في إثراء حركة التأليف والتعريف والترجمة للمراجع والكتب الهندسية يأمل أن تقي هذه المذكرة بمتطلبات برامج البكالوريوس والدبلوم لطلاب الهندسة الميكانيكية ، هندسة الإنتاج او التصنيع ، الهندسة الكهربائية والهندسة المدنية حيث يُعْطَى مناهج نظرية ومختبرية في انتقال الحرارة والكتلة. تتفق هذه المذكرة لغوياً مع القاموس الهندسي الموحد السوداني ، وتُعد المذكرة مرجعاً في مجاله حيث يمكن أن يستفيد منه الطالب والمهندس والباحث. هذه المذكرة مقتبسة من مُذكرات مؤلفه في تدريسه لهذا المقرر لفترة لا تقل عن ثلاثة عشر عاماً.

تهدف هذه المذكرة لتأكيد أهمية دراسة وسائل انتقال الحرارة والكتلة نظرياً ، عملياً ومُختبرياً . فقد اشتملت هذه المذكرة على صياغة بعض النماذج الرياضية في انتقال الحرارة والكتلة وتطويرها حتى الوصول إلى الصيغ النهائية المستخدمة في حل المسائل بالإضافة لإيراده بعض الأمثلة لنظم مستخدمة في التطبيقات العملية والمُختبرية.

تشتمل هذه المذكرة على ثلاثة فصول. يناقش الفصل الأول مدخلاً لانتقال الحرارة بالتوصيل والحمل والإشعاع كما يستعرض قانون فوريير للتوصيل وقانون نيوتن للتبريد والتسخين ، التناظر الكهربائي للجدران المركبة ، وسريان الحرارة خلال أشكال أسطوانية وكروية.

يشتمل الفصل الثاني من المذكرة على المعادلة العامة للتوصيل للإحداثيات الكارتيزية والقطبية وتطبيقها على شريحة مستطيلة وسلوك مصمت أو أجوف بالإضافة للعديد من الأمثلة والمسائل المحلولة.

أما الفصل الثالث فيتناول انتقال الحرارة بالحمل القسري ، التحليل البعدي ، تناظر رينولدز البسيط ، فاعلية المبادل الحراري والحمل الطبيعي بالإضافة لطيف واسع من الأمثلة والمسائل المحلولة التي نرجو أن تُبَسِّط على القارئ هضم وفهم هذا المقرر .

إنَّ الكاتب يأمل أن تساهم هذه المذكرة في إثراء المكتبة الجامعية داخل السودان وخارجه في هذا المجال من المعرفة ويأمل من القارئ ضرورة إرسال تغذية راجعة إن كانت هنالك ثَمَّة أخطاء حتى يستطيع الكاتب تصويبها في الطبعة التالية للمذكرة.

والله الموفق

المؤلف

سبتمبر 2018م

المحتويات

الصفحة	الموضوع
i	شكر وعرفان
ii	مقدمة
iv	المحتويات
الفصل الأول : مدخل لإنتقال الحرارة	
1	1.1 إنتقال الحرارة بالتوصيل
1	1.2 إنتقال الحرارة بالحمل
2	1.3 إنتقال الحرارة بالإشعاع
2	1.4 قانون فورير للتوصيل
5	1.5 قانون نيوتن للتبريد
9	1.6 الحائط المركب والتناظر الكهربائي
15	1.7 سريان الحرارة خلال أسطوانة وكرة
الفصل الثاني : المعادلة العامة للتوصيل للإحداثيات الكارتيزية والقطبية	
23	2.1 المعادلة العامة للتوصيل للإحداثيات الكارتيزية أو المستطيلة
26	2.2 المعادلة العامة للتوصيل للإحداثيات القطبية أو الاسطوانية
28	2.3 التوصيل أحادي البعد المستقر بتوليد حرارة
47	2.4 تمرين
48	2.5 مسألة محلولة
الفصل الثالث : إنتقال الحرارة بالحمل	
52	3.1 الحمل القسري
53	3.2 التحليل البعدي
58	3.3 تناظر رينولدز
68	3.4 فاعلية المبادل الحراري
74	3.5 الحمل الطبيعي

79

3.6 مسائل

الكتب والمراجع

90

الكتب والمراجع العربية

90

الكتب والمراجع الإنجليزية

الفصل الأول

مدخل لانتقال الحرارة

(Introduction to Heat Transfer)

الحرارة هي شكل من أشكال الطاقة التي يتم نقلها من أحد الأجسام إلي جسم آخر عند درجة حرارة أقل نتيجة لفروقات درجة الحرارة بين الجسمين.

إعتبر قضيباً من معدن يتم تسخينه عند أحد الأطراف وتبريده عند الطرف الآخر، بالتالي ستنتقل الحرارة من الطرف الساخن إلي الطرف البارد نتيجة لفرق درجة الحرارة بين الطرفين حتى يتم الوصول إلي حالة الإتزان الحراري للقضيب (Thermal Equilibrium). معدّل إنتقال الحرارة يمكن أن يكون ثابتاً أو متغيراً معتمداً على ثبات درجة الحرارة أو تغييرها مع الزمن.

1.1 إنتقال الحرارة بالتوصيل :- (Conduction Heat Transfer)

التوصيل هو إنتقال الحرارة من أحد أجزاء مادة إلي جزء آخر من نفس المادة، أو هو إنتقال الحرارة من مادة إلي مادة أخرى متصلة بها بدون إزاحة واضحة للجزيئات المكونة للمادة. كمثال فإن إنتقال الحرارة في القضيب المذكور سابقاً يكون بالتوصيل.

1.2 إنتقال الحرارة بالحمل :- (Heat Transfer by Convection)

الحمل هو إنتقال الحرارة خلال مائع بخلط أحد أجزاء المائع مع جزء آخر مسببات حركة المائع إما فروقات الكثافة الناتجة من فروقات درجة الحرارة كما في الحمل الطبيعي (Natural Convection) أو الحمل الحر (Free Convection)، أو يمكن إنتاج حركة للمائع بوسائل ميكانيكية كما في الحمل القسري (Forced Convection). كمثال، فإن الحرارة المنتقلة من لوح ساخن إلي الجو تكون بالحمل الطبيعي، بينما الحرارة المنتقلة بسخان ذو مروحة، بحيث تقوم المروحة بضخ هواء خلال عنصر كهربائي تكون بالحمل القسري.

يكون إنتقال الحرارة خلال الأجسام المصمتة بالتوصيل فقط، بينما يحدث إنتقال الحرارة من جسم مصمت إلي

سائل أو غاز جزئياً بالتوصيل وجزئياً بالحمل.

متى ما كانت هنالك حركة واضحة للغاز أو السائل يصبح إنتقال الحرارة بالتوصيل صغيراً جداً بحيث يتم تجاهله مقارنة بإنتقال الحرارة بالحمل.

على أي حال، هنالك دائماً طبقة جدارية رقيقة للمائع على السطح، وخلال هذه الشريحة الرفيعة تنتقل الحرارة بالتوصيل.

1.3 إنتقال الحرارة بالإشعاع: - (Heat Transfer by Radiation)

جميع المواد ينبعث منها إشعاع كهرومغناطيسي ما لم تكن درجة حرارتها مساوية للصفر المطلق أي -273°C . وُجد أنه كلما زادت درجة الحرارة زاد مقدار الطاقة الإشعاعي. إذا كان هنالك جسمان عند درجات حرارة مختلفة يتم وضعهما بحيث أن الإشعاع من كل جسم يتقاطع مع الجسم الآخر، بالتالي فإنَّ الجسم ذو درجة الحرارة الأدنى سيتقبل طاقة أكثر من الطاقة التي يشعها وبالتالي فإن طاقته الداخلية ستزيد؛ نفس الشيء فإنَّ الطاقة الداخلية للجسم ذو درجة الحرارة الأعلى ستقل. عليه، سيكون هنالك صافي إنتقال حرارة من الجسم ذو درجة الحرارة العليا إلي الجسم ذو درجة الحرارة الدنيا نتيجة لفرق درجة الحرارة بين الجسمين. هذا الشكل من إنتقال الحرارة يحقّق تعريف الحرارة المذكورة سابقاً، وبالتالي يمكننا القول بأنَّ الحرارة يتم نقلها بالإشعاع.

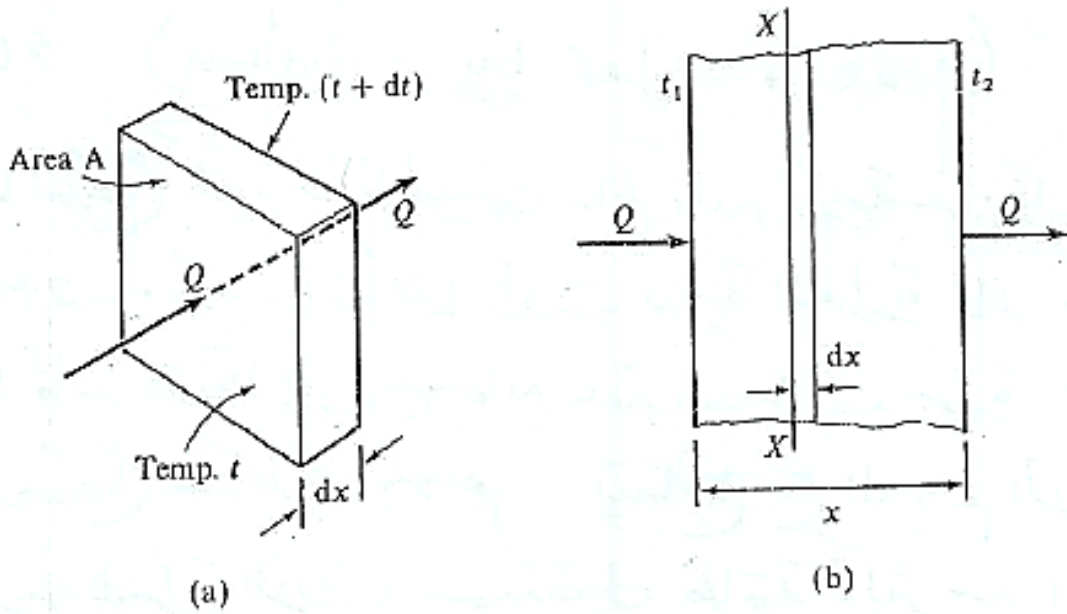
الطاقة الإشعاعية، بما أنها إشعاع كهرومغناطيسي، بالتالي فهي لا تتطلب وسيطاً لنموها ويمكنها المرور خلال فراغ (vacuum). يحدث إنتقال الحرارة بالإشعاع أكثر تكراراً بين الأسطح المصمتة، بالرغم من أنَّ الإشعاع من الغازات قد يحدث أيضاً. بعض الغازات تبعث وتمتص الإشعاع على أطوال موجات معينة فقط، بينما معظم المصمّات تبعث وتمتص الإشعاع على مدى واسع من أطوال الموجات.

1.4 قانون فوريير للتوصيل: - (Fourier's Law of Conduction)

يقول قانون فوريير أن معدّل إنتقال الحرارة خلال جسم مصمت متجانس مفرد يتناسب طردياً مع مساحة المقطع المتعامد مع إتجاه سريان الحرارة، A ، ومع التغير في درجة الحرارة بالنسبة لطول ممر سريان الحرارة، dt/dx . هذا هو قانون تجريبي مؤسس على المشاهدة.

يتم توضيح القانون في الشكل 1.1(a) أدناه، الذي يبيّن شريحة مادة بسُمك dx ومساحة سطح A ، أحد وجهيها عند درجة حرارة t والوجه الآخر عند درجة حرارة $(t+dt)$. بتطبيق قانون فورير يتم إعطاء معدّل إنتقال الحرارة في إتجاه x كالآتي:

$$Q \propto A \frac{dt}{dx} \quad ، \quad \text{معدّل إنتقال الحرارة}$$



شكل (1.1) سريان الحرارة خلال شريحة رقيقة من مادة

$$Q = -k A \frac{dt}{dx} \quad \text{أو} \quad (1)$$

حيث k = الموصلية الحرارية للمادة ووحدتها w/mK أو kw/mK .

إعتبر إنتقال الحرارة خلال شريحة من مادة كما موضح في الشكل 1.1(b) عند مقطع $X-X$ ، مستخدماً المعادلة (1)،

$$Q = -k A \frac{dt}{dx} \quad \text{أو} \quad Q dx = -k A dt$$

بإجراء التكامل،

$$\int_0^x Q dx = -\int_{t_1}^{t_2} k A dt$$

$$Q_x = -A \int_{t_1}^{t_2} k dx \quad \text{أو}$$

$$Q_x = -Ak \int_{t_1}^{t_2} dx$$

$$\text{أو } Q_x = -\frac{kA}{x}(t_2 - t_1) = \frac{kA}{x}(t_1 - t_2) \quad (2)$$

لاحظ في هذه الحالة أنَّ المساحة المتعامدة مع سريان الحرارة تظل ثابتة خلال الشريحة. هنالك بعض الحالات التي تكون فيها المساحة متغيرة في المقدار والتي سيتم إعتبارها لاحقاً.

يتم أدناه توضيح الموصليات الحرارية لبعض المواد في الجدول (1.1). يتبع من المعادلة (1) أنَّ المواد ذات الموصليات الحرارية العالية هي موصلات جيدة للحرارة، بينما تكون الموصليات الحرارية المنخفضة عوازل جيدة للحرارة. يحدث توصيل الحرارة بصورة أكبر في المواد النقية (pure metals)، وبصورة أقل كثيراً في المواد اللامعدنية (non-metals). الموصليات الحرارية المنخفضة جداً لبعض العوازل (Insulators) مثل الفلين تحدث نتيجة لمساماتها، حيث يعمل الهواء المحبوس خلال المادة كعازل. الغازات والسوائل هي عوازل جيدة، لكن ما لم يتم الحصول على طبقة راکدة بالكامل من المائع فستنتقل الحرارة فقط بتيارات الحمل.

جدول (1.1) الموصليات الحرارية لبعض المواد

Substance	Thermal conductivity (W/m K)
Pure copper	386
Pure aluminium	229
Duralumin	164
Cast iron	52
Mild steel	48.5
Lead	34.6
Concrete	0.85–1.4
Building brick	0.35–0.7
Wood (oak)	0.15–0.2
Rubber	0.15
Cork board	0.043

مثال (1):-

يكون السطح الداخلي لحائط طوب مستوي عند 40°C ويكون السطح الخارجي عند 20°C . أحسب معدّل إنتقال الحرارة لكل وحدة مساحة من سطح الحائط؛ يكون سمك الحائط أو الجدار مساوياً لـ 250mm والموصلية الحرارية للطوب 0.52W/mK .

الحل:-

$$Q = \frac{kA}{x}(t_2 - t_1)$$

$$\frac{Q}{A} = q = \frac{k}{x}(t_1 - t_2) \quad \text{بالتالي،}$$

$$q = \frac{0.52}{0.25}(40 - 20) = \underline{41.6} \text{ W/m}^2$$

معدّل إنتقال الحرارة لكل وحدة مساحة

1.5 قانون نيوتن للتبريد: - (Newton's Law of Cooling)

يقول قانون نيوتن للتبريد أنّ إنتقال الحرارة من سطح مصمت بمساحة A ، عند درجة حرارة t_w ، إلي مائع عند درجة حرارة t ، يعطي بالمعادلة التالية:-

$$Q = hA(t_w - t) \quad (3)$$

حيث h هي معامل إنتقال الحرارة (heat transfer coefficient)، ووحدتها هي $\text{W/m}^2\text{K}$ أو $\text{kW/m}^2\text{K}$. يعتمد معامل إنتقال الحرارة h على خواص المائع وعلى سرعة المائع.

اعتبر إنتقال الحرارة من مائع A إلي مائع B من خلال جدار تقسيم بسمك x ، وبموصلية حرارية k ، كما موضح في الشكل (1.2). يتم أيضاً توضيح تفاوت درجة الحرارة في إتجاه إنتقال الحرارة. في المائع A تنخفض درجة الحرارة سريعاً من t_A إلي t_1 في منطقة الحائط، ونفس الشيء، في المائع B تنخفض درجة الحرارة سريعاً من t_2 إلي t_B في منطقة الحائط. في معظم الحالات العملية تكون درجة حرارة المائع تقريباً متساوية خلال معظم المائع، بإستثناء شريحة رقيقة قريبة من السطح المصمت تحد المائع. توضّح الخطوط المنقطعة في

الشكل (1.2) أنّ سمك هذه الشريحة من المائع تُعطي بـ δ_A للمائع A و بـ δ_B للمائع B. يكون إنتقال الحرارة في هذه الشرائح بالتوصيل فقط، بالتالي بتطبيق المعادلة (2):

معدل انتقال الحرارة بالتوصيل لكل وحدة مساحة من المائع A إلي الحائط يتم إعطاؤه كالآتي:

$$q = \frac{k_A}{\delta_A} (t_A - t_1) \quad (a)$$

معدل انتقال الحرارة بالتوصيل لكل وحدة مساحة من الحائط إلي المائع B يتم إعطاؤه كالآتي:

$$q = \frac{k_B}{\delta_B} (t_2 - t_B) \quad (b)$$

أيضاً من المعادلة (3)، من المائع A إلي الحائط،

معدل انتقال الحرارة بالحمل لكل وحدة مساحة من المائع A إلي الحائط يعطى بـ :

$$q = h_A (t_A - t_1) \quad (c)$$

ومن الحائط إلي المائع B،

معدل انتقال الحرارة بالحمل لكل وحدة مساحة من الحائط إلي المائع B يعطى بـ :

$$q = h_B (t_2 - t_B) \quad (d)$$

بمقارنة المعادلات (a) و (c)، والمعادلات (b) و (d)، يمكن ملاحظة الآتي:-

$$h_A = \frac{k_A}{\delta_A} \quad \text{و} \quad h_B = \frac{k_B}{\delta_B}$$

عموماً، $h = k/\delta$ ، حيث δ هو سمك الشريحة الراكدة للمائع على السطح.

سريان الحرارة خلال الحائط في الشكل (1.2) يعطي بالمعادلة (2).

$$q = \frac{k}{\delta} (t_1 - t_2) \quad \text{لوحدة مساحة سطح}$$

لانتقال حرارة للحالة المستقرة، يكون سريان الحرارة من المائع A إلى الحائط مساوياً لسريان الحرارة خلال الحائط والذي يكون أيضاً مساوياً لسريان الحرارة من الحائط إلى المائع B. إذا لم يكن ذلك كذلك، بالتالي فإن درجات الحرارة t_A ، t_1 ، t_2 و t_B سوف لن تظل ثابتة وبالتالي ستتغير مع الزمن.

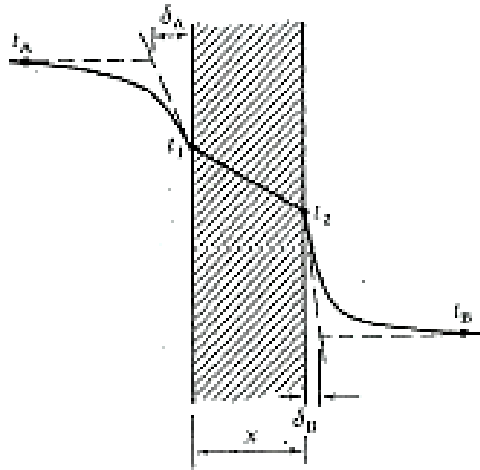
$$q = h_A(t_A - t_1) = \frac{k}{x}(t_1 - t_2) = h_B(t_2 - t_B) \quad \text{عليه،}$$

بإعادة كتابة المعادلات بدلالات درجات الحرارة، نحصل على:-

$$(t_A - t_1) = \frac{q}{h_A} \quad ; \quad (t_1 - t_2) = \frac{qx}{k} \quad ; \quad (t_2 - t_B) = \frac{q}{h_B}$$

بالتالي بإضافة الأطراف المتناظرة للمعادلات الثلاث نحصل على:-

$$(t_A - t_1) + (t_1 - t_2) + (t_2 - t_B) = \frac{q}{h_A} + \frac{qx}{k} + \frac{q}{h_B}$$



شكل (1.2) تفاوت درجة الحرارة لانتقال حرارة من مائع إلى مائع آخر خلال جدار تقسيم

وعليه،

$$(t_A - t_B) = q \left(\frac{1}{h_A} + \frac{x}{k} + \frac{1}{h_B} \right)$$

$$\text{i.e. } q = \frac{(t_A - t_B)}{\left(\frac{1}{h_A} + \frac{x}{k} + \frac{1}{h_B} \right)}$$

بالتناظر مع المعادلة (3)، يمكن كتابة المعادلة عاليه كالآتي:-

$$q = U(t_A - t_B) \quad (4)$$

$$\text{أو } Q = UA(t_A - t_B) \quad (5)$$

$$\frac{1}{U} = \left(\frac{1}{h_A} + \frac{x}{k} + \frac{1}{h_B} \right) \quad (6)$$

حيث U تُسمَّى بمعامل إنتقال الحرارة الإجمالي ولديها نفس وحدات h .

مثال(2):-

خزان من الفولاذ الطري بسمك حائط 10mm يحتوي على ماء عند 90°C عندما تكون درجة الحرارة الجوية مساوية لـ 15°C . تكون الموصلية الحرارية للفولاذ الطري مساوية لـ 50W/mK ، ومعاملات إنتقال الحرارة

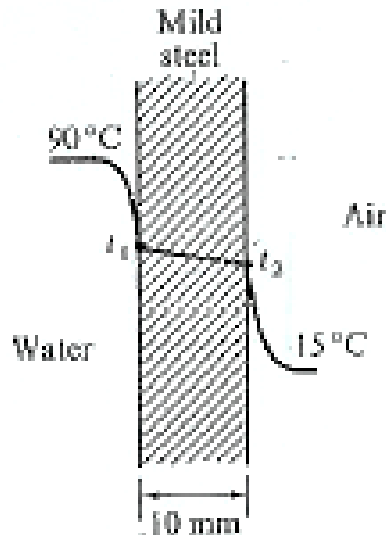
لداخل وخارج الخزان هما 2800 و $11\text{W/m}^2\text{K}$ على الترتيب. أحسب:-

(i) معدّل فقد الحرارة لكل وحدة مساحة لسطح الخزان؛

(ii) درجة حرارة السطح الخارجي للخزان.

الحل:-

(i) حائط الخزان يتم توضيحه مخططياً في الشكل (1.3) أدناه. من المعادلة (6).



شكل (1.3) حائط الخزان للمثال (2)

$$\frac{1}{U} = \frac{1}{h_A} + \frac{x}{k} + \frac{1}{h_B} = \frac{1}{2800} + \frac{10 \times 10^{-3}}{50} + \frac{1}{11}$$

$$= 0.000357 + 0.0002 + 0.0909$$

$$\text{i.e. } \frac{1}{U} = 0.0915$$

$$q = U(t_A - t_B) \quad \text{من بعد التعويض في المعادلة (4)،}$$

$$q = \left[\frac{90 - 15}{0.0915} \right] = 820 \text{ W/m}^2 \quad \text{نحصل على ،}$$

$$\text{i.e. } \text{معدل فقد الحرارة لكل } m^2 \text{ من مساحة السطح.} = \underline{\underline{0.82kW}}$$

$$q = h_B(t_2 - t_B) \quad \text{(ii) من المعادلة (3)،}$$

$$\text{أو } 820 = 11(t_2 - 15)$$

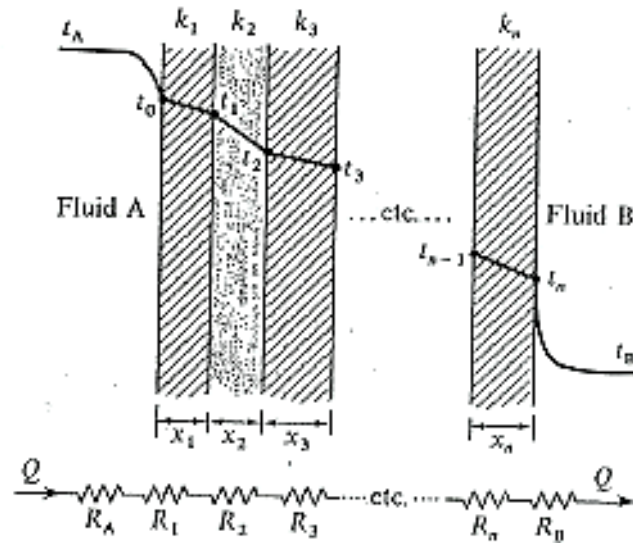
$$\therefore t_2 = \frac{820}{11} + 15 = \underline{\underline{89.6^\circ C}}$$

$$\text{i.e. } t_2 = \underline{\underline{89.6^\circ C}} \text{ ، درجة حرارة السطح الخارجي للخران}$$

1.6 الحائط المركب والتناظر الكهربائي: - (Composite Wall and the Electrical Analogy)

هنالك حالات عديدة عملياً عندما يتم إنشاء مواد مختلفة بطبقات لتكوين حائط مركب. كمثال لذلك حائط المبني الذي يتكون عادة من طبقة من المونة، صف من الطوب ، فجوة هواء، صف ثاني من الطوب، وربما طبقة من الأسمنت على السطح الخارجي.

إعتبر الحالة العامة لحائط مركب كما موضح في الشكل (1.4) أدناه.



شكل (1.4) إنتقال الحرارة خلال حائط مركب

هنالك n طبقة من مادة بسمك $x_1, x_2, x_3, \dots, x_n$ ، وبموصلية حرارية $k_1, k_2, k_3, \dots, k_n$. على أحد طرفي الحائط المركب هنالك مائع A عند درجة حرارة t_A ، ومعامل إنتقال الحرارة من المائع A إلي الحائط هو h_A ؛ على الطرف الآخر للحائط المركب هنالك مائع B ، ومعامل إنتقال الحرارة من الحائط للمائع B هو h_B . إجعل درجة حرارة الحائط الملاصق للمائع A هي t_0 ودرجة حرارة الحائط الملاصق للمائع B هو t_n ؛ من بعد فإن درجات الحرارة البينية هي t_1, t_2, t_3, \dots . كما موضح فإن الأسلوب الأكثر ملائمة لحل هذه المسألة هو استخدام التناظر الكهربائي. يمكن إفتراض سريان الحرارة مناظراً لتيار كهربائي. يحدث سريان الحرارة نتيجة لفرق درجة الحرارة بينما يحدث سريان التيار نتيجة لفرق الجهد، بالتالي من الممكن إفتراض مقاومة حرارية مناظرة لمقاومة كهربائية. من قانون أوم نحصل على:-

$$V = I R \quad \text{أو} \quad I = \frac{V}{R}$$

حيث V هو فرق الجهد، I هو التيار، و R هي المقاومة.

بمقارنة هذه المعادلة مع المعادلة (2)،

$$Q = \{kA/x\}(t_1 - t_2)$$

نحصل على،

$$R = \frac{x}{kA} \quad (7)$$

حيث Q مناظرة لـ I، و (t₁ - t₂) مناظرة لـ V.

يكون الحائط مناظراً لمتسلسلة من المقاومات كما موضَّح في الشكل (1.4)، ويمكن جمع المقاومات على التوالي للحصول على المقاومة الكلية. لإيجاد مقاومة شريحة المائع من الضروري مقارنة قانون أوم مع المعادلة (3)،

$$Q = hA(t_w - t)$$

$$R = \frac{1}{hA} \quad (8) \quad \text{i.e.} \quad \text{المقاومة الحرارية لشريحة المائع}$$

حيث Q مناظرة لـ I و (t_w - t) مناظرة لـ V. لاحظ أنَّ وحدات المقاومة الحرارية هي K/W أو K/kW. بالرجوع للشكل (1.4) نحصل على،

$$R_A = \frac{1}{h_A A}, \quad R_1 = \frac{x_1}{k_1 A}, \quad R_2 = \frac{x_2}{k_2 A}, \text{ etc}$$

$$R_n = \frac{1}{k_n A}, \quad R_B = \frac{1}{h_B A}$$

المقاومة الكلية لسريان الحرارة هي،

$$R_T = R_A + R_1 + R_2 + \dots + R_n + R_B = \frac{1}{h_A A} + \frac{x_1}{k_1 A} + \dots + \frac{x_n}{k_n A} + \frac{1}{h_B A}$$

أو لأي عدد من طبقات المادة،

$$R_T = \frac{1}{h_A A} + \sum \frac{x}{kA} + \frac{1}{h_B A} \quad (9)$$

يمكن الملاحظة من المعادلة (9)، أنه في هذه الحالة تظل مساحة السطح A، ثابتة خلال الحائط، ومن المعتاد

حساب المقاومة الكلية لوحدة مساحة سطح في مثل هذا المسائل.

باستخدام التناظر الكهربائي لإنتقال الحرارة الإجمالي نحصل على،

$$Q = \frac{t_A - t_B}{R_t} \quad (10)$$

{ والتي هي منظره لـ $I = \frac{V}{R}$ }

في المعادله (6) يمكن تعريف معامل إنتقال الحراره الإجمالي، U كالآتي:-

$$\frac{1}{U} = \frac{1}{h_A} + \frac{x}{k} + \frac{1}{h_B}$$

لأي عدد من الحوائط نحصل على،

$$\frac{1}{U} = \frac{1}{h_A} + \sum \frac{x}{k} + \frac{1}{h_B}$$

يمكن ملاحظه أن مقلوب U هو ببساطه المقاومه الحراريه لوحده مساحه،

$$\text{i.e. } \frac{1}{U} = R_T A \quad \text{أو} \quad U = \frac{1}{R_T A} \quad (11)$$

إذا كانت درجات حراره السطح الداخلي والخارجي للحائط معلومه، بالتالي يمكن إيجاد إنتقال الحراره بحساب

المقاومه الحراريه للحائط المركب فقط،

$$\text{i.e. } R = \sum \frac{x}{kA}$$

معامل إنتقال الحراره الإجمالي من أحد أسطح الحائط إلي السطح الآخر يُعطي ب:-

$$\frac{1}{U} = \sum \frac{x}{k}$$

يجب ملاحظه أنه يمكن أن تكون هنالك مقاومه حراريه إضافيه في الأسطح البينيّه للحائط المركب نتيجة لوجود

جيوب صغيره من الهواء محبوسه بين الأسطح.

مثال (3):-

حائط فرن يتربّب من طوب حراري بسمك 125mm وطوب حريق عازل بسمك 125mm معزول بفجوة

هوائيه. يكون الحائط الخارجي مغطى بطبقه من البياض بسمك 12mm. يكون السطح الداخلي للحائط عند

1100°C ودرجة حراره الغرفه عند 25°C. معامل إنتقال الحراره من سطح الحائط الخارجي إلي الهواء في

الغرفة هو $17\text{W/m}^2\text{K}$ ، ومقاومة سريان الحرارة لفجوة الهواء هي 0.16k/W . الموصلية الحرارية للطوب الحراري، طوب الحريق العازل، والبياض هي 1.6 ، 0.3 ، و 0.14W/mK ، على الترتيب. أحسب الآتي:-

i/ معدّل فقد الحرارة لكل وحدة مساحة لسطح الحائط؛

ii/ درجة الحرارة عند كل سطح بيني خلال الحائط؛

iii/ درجة حرارة السطح الخارجي للحائط.

الحل:-

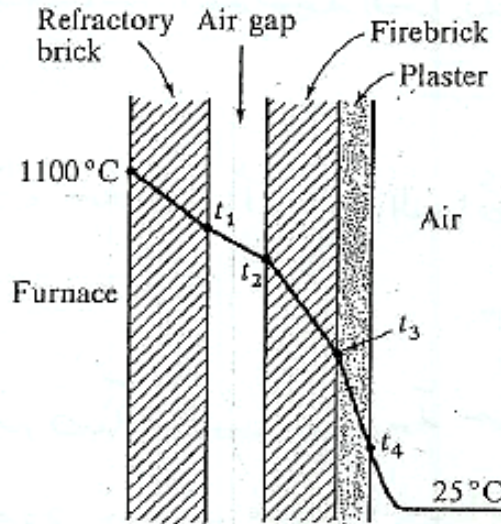
i/ يتم توضيح الحائط في الشكل (1.5) أدناه. إعتبر 1m^2 من مساحة السطح.

من بعد باستخدام المعادلة (7)، $R = \frac{x}{kA}$ ، نحصل على:-

$$\text{مقاومة الطوب الحراري} = \frac{125 \times 10^{-3}}{1.6} = 0.0781\text{K/W}$$

$$\text{مقاومة طوب الحريق العازل} = \frac{125 \times 10^{-3}}{0.3} = 0.417\text{K/W}$$

$$\text{مقاومة البياض (plaster)} = \frac{12 \times 10^{-3}}{0.14} = 0.0857\text{K/W}$$



شكل (1.5) الحائط المركب للمثال (3)

أيضاً، باستخدام المعادلة (8) لشريحة مائع، $R = \frac{1}{hA}$ نحصل على،

$$\text{مقاومة شريحة الهواء على السطح الخارجي} = \frac{1}{17} \text{ K/W}$$

بالتالي،

$$\text{المقاومة الكلية ، } R_T = 0.0781 + 0.417 + 0.0857 + \frac{1}{17} + 0.16$$

حيث مقاومة فجوة الهواء هي 0.16 K/W،

$$\text{i.e. } R_T = 0.8 \text{ k/W}$$

من بعد بإستخدام المعادلة (10)،

$$Q = \frac{t_A - t_B}{R_T} = \frac{1100 - 25}{0.8} = 1344 \text{ W}$$

$$\text{معدّل فقد الحرارة لكل } m^2 \text{ من مساحة السطح} = 1.344 \text{ kW} \quad \text{i.e.}$$

(ii) بالرجوع للشكل (1.5)، درجات الحرارة للأسطح البينية t_1 ، t_2 و t_3 ؛ يكون السطح الخارجي عند t_4 . بتطبيق

التناظر الكهربي لكل طبقة وإستخدام قيم المقاومة الحرارية التي تمّ حسابها أعلاه، نحصل على،

$$Q = 1344 = \frac{1100 - t_1}{0.0781}$$

$$\text{i.e. } t_1 = 1100 - (1344 \times 0.0781) = 995^\circ \text{C}$$

$$\text{أيضاً ، } Q = 1344 = \frac{t_1 - t_2}{0.16}$$

$$\text{i.e. } t_2 = 995 - (1344 \times 0.16) = 780^\circ \text{C}$$

$$\text{، } Q = 1344 = \frac{t_2 - t_3}{0.417}$$

$$\text{i.e. } t_3 = 780 - (1344 \times 0.417) = 220^\circ \text{C}$$

$$\text{و } Q = 1344 = \frac{t_3 - t_4}{0.0857}$$

$$\text{i.e. } t_4 = 220 - (1344 \times 0.0857) = 104^\circ \text{C}$$

(iii) درجة الحرارة t_4 يمكن أيضاً إيجادها بإعتبار شريحة الهواء،

$$\text{i.e. } Q = 1344 = \frac{t_4 - 25}{1/17}$$

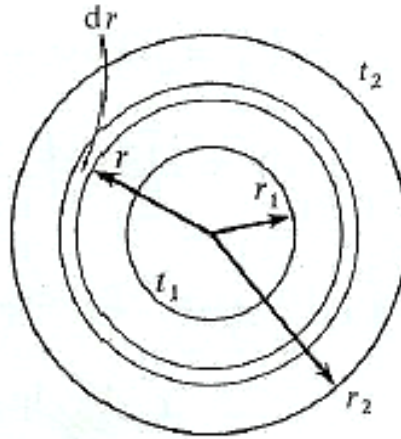
$$\text{i.e. } t_4 = (1344 \times 1/17) + 25 = \underline{\underline{104.1^\circ\text{C}}}$$

$$\text{i.e. } \text{درجة الحرارة عند السطح الخارجي للحائط} = \underline{\underline{104.1^\circ\text{C}}}$$

1.7 سريان الحرارة خلال أسطوانة وكرة: – (Heat Flow through a Cylinder or Sphere)

1. إنتقال الحرارة خلال أسطوانة:

إعتبر أسطوانة بنصف قطر داخلي r_1 ، ونصف قطر خارجي r_2 كما موضَّح في الشكل (1.6) أدناه. إجعل درجات حرارة السطح الداخلي والخارجي هي t_1 و t_2 ، على الترتيب. إعتبر سريان الحرارة خلال عنصر صغير بسمك dr ، عند أي نصف قطر r ، حيث تكون درجة الحرارة t . إجعل الموصلية الحرارية للمادة k .



شكل (1.6) مقطع عرضي خلال أسطوانة

من بعد، بتطبيق المعادلة (1) لوحدة طول في الإتجاه المحوري، نحصل على،

$$Q = -kA \frac{dt}{dx} = -k(2\pi r \times 1) \frac{dt}{dx}$$

$$\text{i.e. } Q \frac{dr}{r} = 2\pi k dt$$

بالتكامل بين الأسطح الداخلية والخارجية ،

$$Q \int_{r_1}^{r_2} \frac{dr}{r} = -2\pi k \int_{t_1}^{t_2} dt$$

حيث أن كُـلِّ من Q و k مقادير ثابتة.

$$Q \ln \frac{r_2}{r_1} = -2\pi k(t_2 - t_1) = 2\pi k(t_1 - t_2)$$

$$\text{i.e. } Q = \frac{2\pi k(t_1 - t_2)}{\ln(r_2/r_1)} \quad (12)$$

الآن من المعادلة (2)،

$$Q = \frac{kA}{x}(t_1 - t_2)$$

إذا تمَّ إحلال مساحة متوسطة A_m في هذه المعادلة وأيضاً إحلال السمك x بـ $(r_2 - r_1)$ ، نحصل على،

$$Q = \frac{kA_m(t_1 - t_2)}{(r_2 - r_1)}$$

بمقارنة هذه المعادلة مع المعادلة (12)، بالتالي،

$$Q = \frac{kA_m(t_1 - t_2)}{(r_2 - r_1)} = \frac{2\pi k(t_1 - t_2)}{\ln(r_2/r_1)}$$

عليه،

$$\frac{A_m}{r_2 - r_1} = \frac{2\pi}{\ln(r_2/r_1)}$$

$$A_m = \frac{2\pi(r_2 - r_1)}{\ln(r_2/r_1)} = \frac{A_2 - A_1}{\ln(r_2/r_1)}$$

A_m يسمى بمتوسط المساحة اللوغاريتمي (logarithmic mean area)، وباستخدام هذه المساحة في المعادلة

(2) سيتم الحصول على حل مضبوط. يمكن الملاحظة من عاليه أن هنالك أيضاً متوسط نصف قطر لوغاريتمي

(logarithmic mean radius) يُعطي بـ:-

$$r_m = \frac{r_2 - r_1}{\ln(r_2/r_1)}$$

في حالة أسطوانة مركبة (e.g. ماسورة معدنية بطبقات عديدة) يتم استخدام التناظر الكهربى؛ باستخدام المعادلة

(7)،

$$R = \frac{x}{kA_m}$$

حيث x هو سمك الطبقة، و A_m هو متوسط المساحة اللوغاريتمي لتلك الطبقة. من المعادلة (12)، بتطبيق التناظر الكهربائي ($I = V/R$)، يمكن ملاحظة أنّ،

$$R = \frac{\ln(r_2/r_1)}{2\pi k} \quad (13)$$

شريحة المائع على الأسطح الداخلية والخارجية يمكن معالجتها كما في السابق بإستخدام المعادلة (8)،

$$\text{i.e.} \quad R_{outside} = \frac{1}{h_o A_o}$$

حيث A_o هي مساحة السطح الخارجي، $2\pi r_2$ ، بالرجوع للشكل (1.6)، و h_o هي معامل إنتقال الحرارة للسطح الخارجي.

$$R_{inside} = \frac{1}{h_i A_i}$$

حيث A_i هي مساحة السطح الداخلي، $2\pi r_1$ و h_i هي معامل إنتقال الحرارة للسطح الداخلي. يمكن الملاحظة من المعادلة (12)،

$$Q = \frac{2\pi k(t_1 - t_2)}{\ln(r_2/r_1)}$$

أنّ معدّل إنتقال الحرارة يعتمد على نسبة الأقطار r_2/r_1 ، وليس على الفرق $(r_2 - r_1)$. كلما قلت نسبة الأقطار r_2/r_1 ، كلما زاد معدّل سريان الحرارة لنفس فرق درجة الحرارة.

في معظم المسائل العملية تميل النسبة r_2/r_1 ، إلي قيمة ذات وحدة بما أنّ سمك جدار الماسورة عادة ما يكون صغيراً مقارنة بمتوسط نصف القطر. في هذه الحالات يمكن إستخدام متوسط نصف القطر الحسابي (arithmetic mean radius) كتقريب كافٍ.

$$\text{i.e.} \quad \text{متوسط نصف القطر الحسابي} = \frac{r_2 - r_1}{2}$$

يكون الخطأ في معدّل إنتقال الحرارة نتيجة لإستخدام المتوسط الحسابي بدلاً عن المتوسط اللوغاريتمي أكبر بقليل عن 4% لنسبة أقطار $r_2/r_1 = 2$. معظم التجارب العملية لإنتقال الحرارة لا تعطي أفضل من 4 إلي 5%، بالتالي كتقريب جيّد يتم إستخدام متوسط المساحة الحسابي عندما $r_2/r_1 < 2$.

مثال (4):-

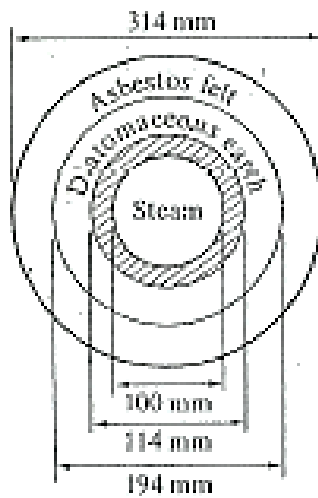
ماسورة من الفولاذ بقطر 100mm وبسمك جدار 7mm تحمل بخاراً عند 260°C ، يتم عزلها بمادة (diatomaceous) بسمك 40mm، ويتم عزلها هذا الغطاء بشريحة أسبستوس (asbestos felt) بسمك 60mm. درجة حرارة الجو هي 15°C . معاملات إنتقال الحرارة للأسطح الداخلية والخارجية هما 550 و $15\text{W/m}^2\text{K}$ على الترتيب، والموصلية الحرارية للفولاذ، طبقة (diatomaceous)، وشريحة الأسبستوس هي 50، 0.09، و 0.07W/mK على الترتيب. أحسب الآتي:-

(i) معدّل فقد الحرارة بواسطة البخار لكل m من طول الماسورة.

(ii) درجة حرارة السطح الخارجي.

الحل:-

(i) يتم توضيح المقطع العرضي لماسورة في الشكل (1.7) أدناه.



شكل (1.7) مقطع عرضي خلال أسطوانة معزولة للمثال (4)

إعتبر 1m من طول الماسورة. من المعادلة (8)،

$$R = \frac{1}{hA}$$

i.e. مقاومة شريحة البخار = $\frac{1}{550 \times 2\pi \times 50 \times 10^{-3} \times 1} = 0.0079K/W$

من المعادلة (13)، لماسورة الفولاذ،

$$R = \frac{\ln(r_2/r_1)}{2\pi k}$$

مقاومة الماسورة = $\frac{\ln(57/50)}{2\pi \times 50} = 0.000417K/W$

نفس الشيء،

مقاومة طبقة الـ (diatomaceous) = $\frac{\ln(97/57)}{2\pi \times 0.09} = 0.94K/W$

مقاومة شريحة الأسبستوس = $\frac{\ln(157/97)}{2\pi \times 0.07} = 1.095K/W$

من المعادلة (8)، لشريحة الهواء عند السطح الخارجي،

مقاومة شريحة الهواء = $\frac{1}{hA} = \frac{1}{15 \times 2\pi \times 157 \times 10^{-3} \times 1} = 0.0675K/W$

بالتالي،

المقاومة الكلية، $R_T = 0.00579 + 0.000417 + 0.94 + 1.095 + 0.0675$

i.e. $R_T = 2.1087K/W$

لاحظ أنّ المقاومة لسريان الحرارة للماسورة المعدنية قيمتها صغيرة جداً؛ أيضاً في هذه الحالة فإنّ مقاومة

الشريحة على السطح الداخلي تكون صغيرة جداً وذلك بسبب أنّ معامل إنتقال الحرارة للبخار قيمته عالية.

$$Q = \frac{t_A - t_B}{R_T} = \frac{260 - 15}{2.1087} = 116W$$

i.e. معدّل فقد الحرارة لكل m من طول الماسورة = 116W

(ii) باستخدام التناظر الكهربائي لشريحة الهواء نحصل على،

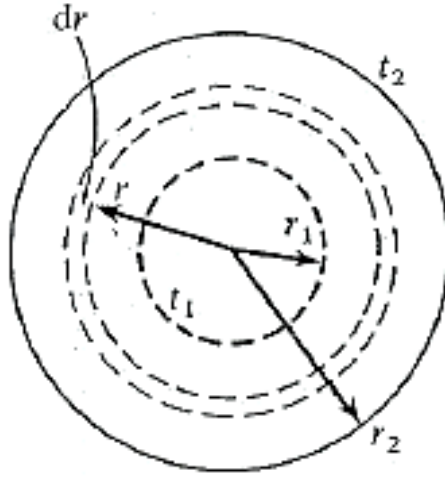
$$Q = 116 = \frac{t - 15}{0.0675}$$

حيث t هي درجة حرارة السطح الخارجي،

$$t = (116 \times 0.0675) + 15 = \underline{22.8^\circ\text{C}}$$

2. إنتقال الحرارة خلال كرة:-

إعتبر كرة مجوفة بنصف قطر داخلي r_1 ونصف قطر خارجي r_2 ، كما موضَّح في الشكل (1.8) أدناه. إجعل درجات حرارة السطح الداخلي والخارجي t_1 ، t_2 ، وإجعل الموصلية الحرارية k . إعتبر عنصراً صغيراً بسُمك dr عند أيِّ نصف قطر r . يمكن ملاحظة أنَّ مساحة السطح لهذا العنصر الكروي تُعطي بـ $4\pi r^2$.



شكل (1.8) كرة جوفاء

بالتالي بإستخدام المعادلة (1)،

$$Q = -kA \frac{dt}{dr} = -k4\pi r^2 \frac{dt}{dr}$$

بالتكامل،

$$Q = \int_{r_1}^{r_2} \frac{dr}{r^2} = -4\pi k \int_{t_1}^{t_2} dt$$

عليه،

$$-Q\left(\frac{1}{r_2} - \frac{1}{r_1}\right) = -4\pi k(t_2 - t_1)$$

$$\frac{Q(r_2 - r_1)}{r_1 r_2} = 4\pi k(t_2 - t_1)$$

$$\text{i.e. } Q = \frac{4\pi k r_1 r_2 (t_2 - t_1)}{(r_2 - r_1)} \quad (\text{a})$$

بالتالي بتطبيق التناظر الكهربائي، ($I = V/R$)، نحصل على،

$$R = \frac{(r_2 - r_1)}{4\pi k r_1 r_2} \quad (14)$$

إذا تمَّ إدخال المساحة المتوسطة A_m ، بالتالي من المعادلة (2)،

$$Q = \frac{kA_m}{x}(t_1 - t_2) = \frac{kA_m(t_1 - t_2)}{(r_2 - r_1)} \quad (\text{b})$$

بمقارنة المعادلات (a) و (b) عاليه، نحصل على،

$$A_m = 4\pi r_1 r_2$$

نصف القطر المتوسط، r_m يمكن تقريبه كآلاتي،

$$\text{i.e. } A_m = 4\pi r_m^2 = 4\pi r_1 r_2$$

عليه،

$$r_m = \sqrt{(r_1 r_2)}$$

يمكن ملاحظة أنَّ r_m هو نصف القطر المتوسط الهندسي.

مثال (5):-

فرن نصف كروي يتم بناؤه بطبقة داخلية من طوب الحريق العازل بسمك 125mm، وبغطاء خارجي من الـ magnesia بسمك 40mm. يكون السطح الداخلي للفرن عند 800°C ومعامل إنتقال الحرارة للسطح الخارجي $10\text{W/m}^2\text{K}$ ؛ درجة حرارة الغرفة هي 20°C . أحسب معدّل فقد الحرارة خلال الفرن إذا كان نصف القطر

الداخلي 0.6m خذ الموصليات الحرارة لطوب الحريق و الـ magnesia كـ 0.31 و 0.05W/mK على الترتيب.

الحل:-

لطوب الحريق:- من المعادلة (14)، لنصف كرة

$$\text{مقاومة طوب الحريق} = \frac{0.125}{2\pi \times 0.31 \times 0.6 \times 0.725} = \underline{0.1478K/W}$$

لا magnesia

$$\text{مقاومة الـ magnesia} = \frac{0.04}{2\pi \times 0.05 \times 0.725 \times 0.765} = \underline{0.2295K/W}$$

للسطح الخارجي:- من المعادلة (8)،

$$\text{مقاومة شريحة الهواء الخارجية} = \frac{1}{hA} = \frac{1}{10 \times 2\pi \times 0.765^2} = \underline{0.0272K/W}$$

بالتالي،

$$\text{المقاومة الكلية} ، R_T = 0.1478 + 0.2295 + 0.0272$$

$$= \underline{0.4045K/W}$$

من بعد بإستخدام المعادلة (10)،

$$Q = \frac{t_A - t_B}{R_T} = \frac{800 - 20}{0.4045} = \underline{1930W}$$

$$\text{i.e. معدّل فقد الحرارة في الفرن} = \underline{1.93kW}$$

الفصل الثاني

المعادلة العامة للتوصيل للإحداثيات الكارتيزية والقطبية

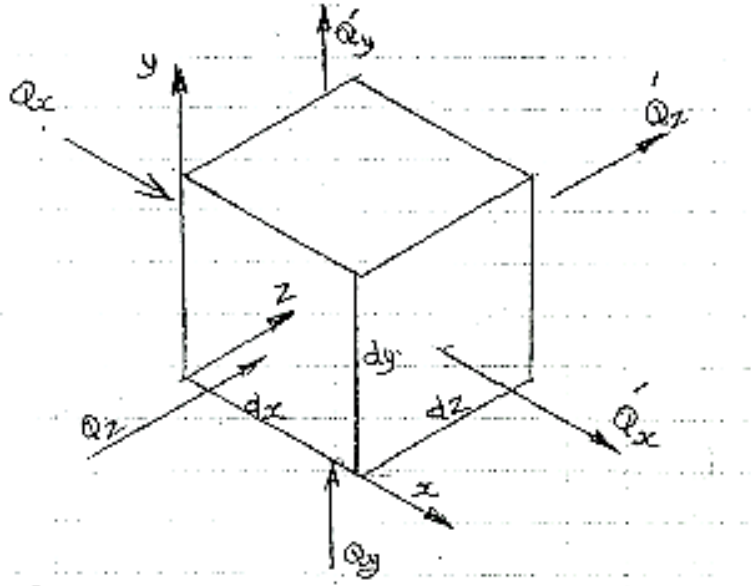
(General Conduction Equation for Cartesian and Polar Co – ordinates)

2.1 المعادلة العامة للتوصيل للإحداثيات الكارتيزية أو المستطيلة

(General Conduction Equation for Cartesian or Rectangular Co-ordinates)

هنالك معادلة يتم إشتقاقها لجسم مصمت ذو ثلاث أبعاد به توليد حراري داخلي منتظم نتيجة للتسخين الأومي (التسخين الذري لجزيئات المادة)، وتغير في درجة الحرارة بالنسبة للزمن.

إعتبر عنصراً عند درجة حرارة t ، عن أي لحظة من الزمن τ خلال الجسم المصمت المتجانس الموضَّح في الشكل (2.1) أدناه. إجعل معدّل توليد الحرارة الداخلي لكل وحدة حجم هو \dot{q} . إجعل كثافة المادة ρ ، سعة الحرارة النوعية C ، والموصلية الحرارية k ؛ إفترض أنّ هذه الخواص تكون منتظمة وثابتة مع الزمن.



شكل (2.1) عنصر صغير لجسم مصمت متجانس

باستخدام قانون فوريير للتوصيل (Fourier's Law of Conduction) والذي يقول (معدّل سريان الحرارة خلال معدن مصمت متجانس مفرد يتناسب طرماً مع مساحة المقطع المتعامد مع إتجاه السريان ومع التغير في

درجة الحرارة بالنسبة لطول ممر السريان $\frac{dt}{dx}$ (هذا قانون تجريبي مؤسس على المشاهدة).

$$Q \propto -A \frac{dt}{dx}$$

$$Q = -kA \frac{dt}{dx} \text{ ، السريان في إتجاه } x$$

$$Q dx = -kA dt$$

$$\int_0^x Q dx = - \int_{t_1}^{t_2} kA dt$$

$$Qx = -kA(t_2 - t_1)$$

$$\therefore Q = \frac{-kA}{x}(t_2 - t_1) \text{ or } Q = \frac{kA}{x}(t_1 - t_2)$$

$$Q_x = -kA \frac{\partial t}{\partial x} = -k(dy dz) \frac{\partial t}{\partial x}$$

$$Q_y = -kA \frac{\partial t}{\partial y} = -k(dx dz) \frac{\partial t}{\partial y}$$

$$Q_z = -kA \frac{\partial t}{\partial z} = -k(dx dy) \frac{\partial t}{\partial z}$$

التغير في سريان الحرارة في إتجاه x ،

$$Q'_x - Q_x = \frac{\partial Q}{\partial x} dx = -k \frac{\partial^2 t}{\partial x^2} dx dy dz$$

نفس الشيء بالنسبة لسريان الحرارة في إتجاه y ، z ،

$$Q'_y - Q_y = \frac{\partial Q}{\partial y} dy = -k \frac{\partial^2 t}{\partial y^2} dx dy dz$$

$$Q'_z - Q_z = \frac{\partial Q}{\partial z} dz = -k \frac{\partial^2 t}{\partial z^2} dx dy dz$$

(rate of heat generation) ، $Q = \dot{q}(dx dy dz)$ معدّل توليد الحرارة.

معدّل زيادة طاقة للعنصر = الكتلة × الحرارة النوعية × معدّل تغير درجة الحرارة بالنسبة للزمن.

$$\text{معدّل زيادة طاقة العنصر} = \rho(dx dy dz)C \frac{\partial t}{\partial \tau}$$

موازنة الطاقة للعنصر تُعطي بالمعادلة التالية:-

معدّل زيادة طاقة العنصر = معدّل توليد الحرارة - التغير في سريان الحرارة

$$\dot{q}(dx dy dz) - [(Q'_x - Q_x) + (Q'_y - Q_y) + (Q'_z - Q_z)] = \rho C(dx dy dz) \frac{\partial t}{\partial \tau}$$

ويمكن التعبير عنها كالآتي:-

$$\begin{aligned} \dot{q}(dx dy dz) - \left[-k \frac{\partial^2 t}{\partial x^2} dx dy dz - k \frac{\partial^2 t}{\partial y^2} dx dy dz - k \frac{\partial^2 t}{\partial z^2} dx dy dz \right] \\ = \rho C(dx dy dz) \frac{\partial t}{\partial \tau} \end{aligned}$$

وبقسمة طرفي المعادلة على $(dx dy dz)$ ، نحصل على

$$\dot{q} - \left[-k \frac{\partial^2 t}{\partial x^2} - k \frac{\partial^2 t}{\partial y^2} - k \frac{\partial^2 t}{\partial z^2} \right] = \rho C \frac{\partial t}{\partial \tau}$$

بقسمة طرفي المعادلة % k

$$\frac{\partial^2 t}{\partial x^2} + \frac{\partial^2 t}{\partial y^2} + \frac{\partial^2 t}{\partial z^2} + \frac{\dot{q}}{k} = \frac{\rho C}{k} \frac{\partial t}{\partial \tau}$$

لكن $\frac{k}{\rho C} = \alpha$ (الانتشارية الحرارية) (Thermal diffusivity)

الانتشارية الحرارية هي النسبة بين الموصلية الحرارية k والسعة الحرارية ρC .

إذا كانت قيمة α كبيرة فهذا يعني إما قيمة k كبيرة أو قيمة ρC صغيرة. ففي الحالة الأولى يكون هنالك إنتقال

حراري سريع، وفي الحالة الثانية يكون إمتصاص الحرارة بواسطة الجسم صغير.

وهكذا فإنّ المعادلة عالية يمكن كتابتها كالآتي:-

$$\frac{\partial^2 t}{\partial x^2} + \frac{\partial^2 t}{\partial y^2} + \frac{\partial^2 t}{\partial z^2} + \frac{\dot{q}}{k} = \frac{1}{\alpha} \frac{\partial t}{\partial \tau} \quad (\text{معادلة ثلاثية البعد غير مستقرة})$$

وإذا كانت المعادلة مستقرة في الثلاث أبعاد، فإن $\frac{\partial t}{\partial \tau} = 0$ ، فيمكن بالتالي التعبير عنها كالآتي:

$$\frac{\partial^2 t}{\partial x^2} + \frac{\partial^2 t}{\partial y^2} + \frac{\partial^2 t}{\partial z^2} + \frac{\dot{q}}{k} = 0$$

إذا كانت المنظومة مستقرة في بعدين،

$$\frac{\partial^2 t}{\partial x^2} + \frac{\partial^2 t}{\partial y^2} + \frac{\dot{q}}{k} = 0$$

وإذا كانت المنظومة مستقرة في بعد واحد،

$$\frac{\partial^2 t}{\partial x^2} + \frac{\dot{q}}{k} = 0$$

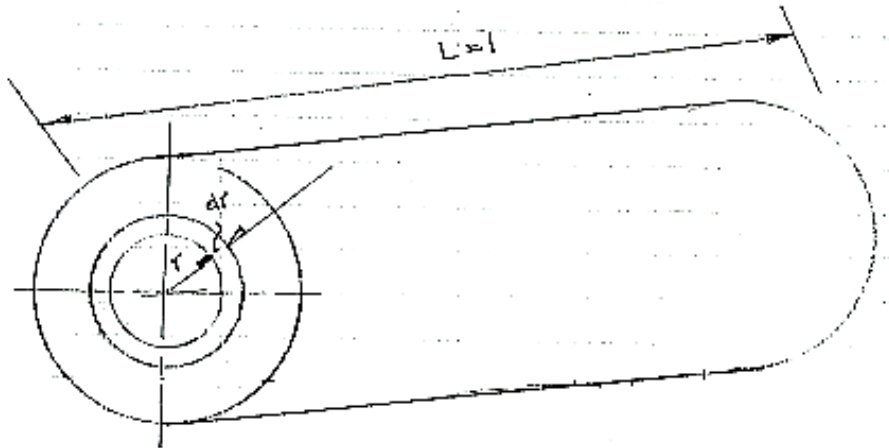
2.2 المعادلة العامة للتوصيل للإحداثيات القطبية الأسطوانية :-

(General Conduction Equation for Polar or Cylindrical Co-Ordinate)

أعتبر سريان الحرارة خلال عنصر حلقي صغير سمكه dr عند أي نصف قطر r ، حيث درجة الحرارة هي t .

إجعل الموصلية الحرارية للمادة k .

لوحة طول في الإتجاه المحوري كما في الشكل (2.2) أدناه يمكن كتابة معادلة موازنة الطاقة كالآتي :-



شكل (2.2) عنصر أسطواني صغير لجسم مصمت

معادلة موازنة الطاقة للعنصر،

$$\dot{q} 2\pi r dr - \frac{\partial Q}{\partial r} dr = \rho C 2\pi r \frac{\partial t}{\partial \tau}$$

$$\dot{q}2\pi r dr - \frac{\partial}{\partial r} \left[-k2\pi r \frac{\partial t}{\partial r} \right] dr = \rho C 2\pi r dr \frac{\partial t}{\partial \tau}$$

بقسمة طرفي المعادلة % $2\pi r dr$:-

$$\dot{q}r + \frac{\partial}{\partial r} \left(k r \frac{\partial t}{\partial r} \right) = \rho C r \frac{\partial t}{\partial \tau}$$

$$\therefore \dot{q}r + \left[k r \frac{\partial^2 t}{\partial r^2} + k \frac{\partial t}{\partial r} \right] = \rho C r \frac{\partial t}{\partial \tau}$$

بقسمة البسط والمقام % kr :

$$\therefore \frac{\partial^2 t}{\partial r^2} + \frac{1}{r} \frac{\partial t}{\partial r} + \frac{\dot{q}}{k} = \frac{1}{\alpha} \frac{\partial t}{\partial \tau}$$

معرفة توزيع درجة الحرارة خلال جسم معين تكون ذات أهمية كبيرة في الكثير من المسائل الهندسية. هذه المعلومة ستكون مفيدة في حساب الحرارة المكتسبة والحرارة المفقودة في الجسم. وهي مفيدة في تصميم الغلايات (Boilers)، التوربينات (Turbines)، الآلات النفاثة (Jet Engines)، وقوالب السباكة والصب (Casting and Molding Dies).

مثال (1):-

حل معادلة التوصيل لتوزيع درجة الحرارة وانتقال الحرارة في حالة التوصيل المستقر أحادي البعد بدون توليد (without generation).

(a) في الإحداثيات المستطيلة (الكارتيزية).

(b) في الإحداثيات الأسطوانية (القطبية).

الحل:-

(a) الإحداثيات المستطيلة:- (rectangular co-ordinates)

وبما أن سريان الحرارة في بعد واحد يمكن إستخدام، $\frac{\partial^2 t}{\partial x^2} = 0$

بتحويل المعادلة التفاضلية الجزئية إلى معادلة تفاضلية عادية ،

$$\frac{d^2 t}{dx^2} = 0$$

$$\frac{dt}{dx} = C_1 \quad \text{بالتكامل،}$$

$$t(x) = C_1 x + C_2 \quad \text{بالتكامل مرة أخرى، (توزيع درجة الحرارة)}$$

$$Q = -kA \frac{dt}{dx} = -kAC_1 \quad \text{ومعدّل سريان الحرارة،}$$

(وهكذا، فإنّ معدّل سريان الحرارة يكون ثابتاً في جميع المواضع).

(b) الإحداثيات الأسطوانية: - (cylindrical co-ordinates)

$$\frac{1}{r} \frac{\partial}{\partial r} \left(r \frac{\partial t}{\partial r} \right) = 0 \quad \text{أو} \quad \frac{1}{r} \frac{d}{dr} \left(r \frac{dt}{dr} \right) = 0$$

$$r \frac{dt}{dr} = C_1 \quad \text{بالتكامل،}$$

بالتكامل مرة أخرى،

$$t(r) = C_1 \ln r + C_2 \quad \text{(توزيع درجة الحرارة)}$$

$$Q = -kA \frac{dt}{dr} = -kA \frac{C_1}{r} = -k2\pi r l \frac{C_1}{r}$$

$$= 2\pi l k C_1$$

مرة أخرى، فإنّ معدّل سريان الحرارة يكون ثابتاً خلال الأسطوانة.

2.3 التوصيل أحادي البعد المستقر بتوليد حرارة:

(Steady One-Dimensional Conduction with Heat Generation)

1. شريحة مستطيلة: - (rectangular slab)

مثال (1):

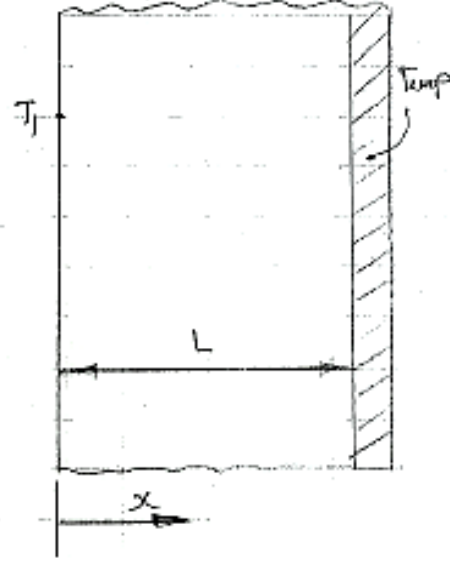
إعتبر حائطاً عرضه L ، أحد وجهيه معزول. إجعل درجة حرارة الوجه الحر تكون T_1 ، وإجعل قيمة كل من \dot{q} و

k ثابتة. حدّد درجة الحرارة القصوى في الحائط.

حيث \dot{q} = الحرارة المتولدة لكل وحدة حجم.

k = الموصلية الحرارية.

الحل:



$$\frac{d^2t}{dx^2} + \frac{\dot{q}}{k} = 0$$

بإجراء التكامل،

$$\frac{dt}{dx} + \frac{\dot{q}}{k}x = C_1 \quad (1)$$

بالتكامل مرة أخرى،

$$t(x) + \frac{\dot{q}}{2k}x^2 = C_1x + C_2 \quad (2)$$

بتطبيق الشروط الحدودية (B.C) للحصول على قيم C_1 و C_2 .

عند $x = 0$ ، $t(x) = T_1$

بالتعويض في المعادلة (2)،

$$T_1 + 0 = 0 + C_2$$

$$\therefore C_2 = T_1$$

عند $x = L$ ، $\frac{dt}{dx} = 0$ ، وبالتعويض في المعادلة (1) ،

$$\therefore C_1 = \frac{\dot{q}L}{k}$$

$$\therefore t(x) + \frac{\dot{q}x^2}{2k} = \frac{\dot{q}L}{k}x + T_1$$

$$t(x) - T_1 = \frac{\dot{q}Lx}{k} \left(1 - \frac{x}{2L}\right)$$

$$\therefore t(x) = T_1 + \frac{\dot{q}Lx}{k} \left(1 - \frac{x}{2L}\right)$$

أقصى درجة حرارة تحدث عند $x = L$ ،

$$\therefore t(\max) = T_1 + \frac{\dot{q}L^2}{2k} \quad (3)$$

مثال (2) :-

حائط سمكه 7.5cm يولد شدة حرارة بمعدّل 0.35MW/m^3 . أحد جانبي الحائط ($x=0$) يتم عزله بعازل

مناسب والجانب الآخر ($x=L$) يتم تعريضه لبيئة عند درجة حرارة 93°C .

معامل إنتقال الحرارة بين الحائط والبيئة هو $525\text{W/m}^2\text{K}$. إذا كانت الموصلية الحرارية للحائط تساوي

24W/mK . أحسب درجة الحرارة القصوى في الحائط.

الحل :-

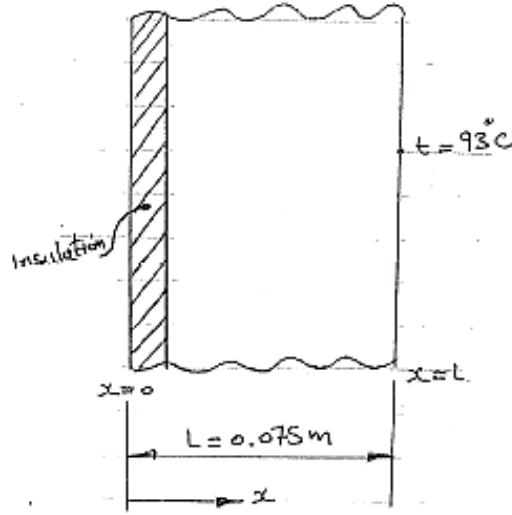
حائط مستوي ، $L = 7.5\text{cm} = 0.075\text{m}$

الحرارة المتولدة لكل وحدة حجم = $0.35 \times 10^6 \text{ W/m}^3$

معامل إنتقال الحرارة بالحمل بين الحائط والبيئة ، $h = 525\text{W/m}^2\text{K}$

الموصلية الحرارية للحائط $k = 24\text{W/mK}$

مطلوب حساب $t(\max)$ في الحائط = ؟



التوصيل أحادي البعد المستقر بتوليد حرارة:-

$$\frac{d^2t}{dx^2} + \frac{\dot{q}}{k} = 0 \quad (1)$$

بالتكامل،

$$\frac{dt}{dx} + \dot{q} \frac{x}{k} = C_1 \quad (2)$$

بالتكامل مرة أخرى،

$$t(x) + \dot{q} \frac{x^2}{2k} = C_1x + C_2 \quad (3)$$

الشروط الحدودية (B.C):-

$$dt/dx = 0 \quad \text{عند } x = 0$$

من المعادلة (2)،

$$0 + 0 = C_1$$

$$\therefore C_1 = 0$$

$$\text{عند } t(x) = t, \quad x = L$$

من المعادلة (3)،

$$t + \frac{\dot{q}L^2}{2k} = C_2 \quad , \quad \therefore C_2 = t + \frac{\dot{q}L^2}{2k}$$

$$t(x) + \frac{\dot{q}x^2}{2k} = t + \frac{\dot{q}L^2}{2k}$$

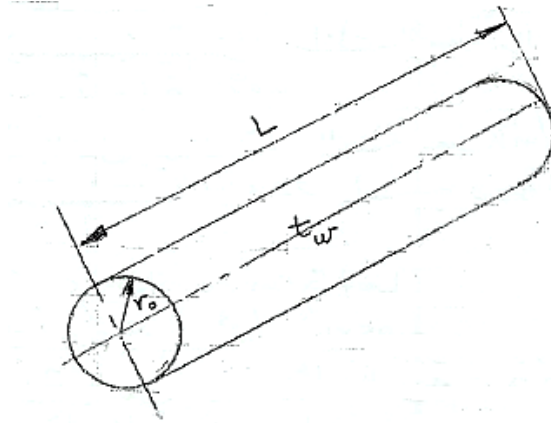
$$t(x) = t + \frac{\dot{q}L^2}{2k} - \frac{\dot{q}x^2}{2k} = t + \frac{\dot{q}L^2}{2k} \left(1 - \frac{x^2}{L^2}\right)$$

أقصى درجة حرارة تحدث عند $x = 0$ ،

$$t(\max) = 93 + \frac{0.35 \times 10^6 \times 0.075^2}{2 \times 24} (1 - 0) = 93 + 41 = \underline{\underline{134^\circ C}}$$

2. سلك مصمت :- (solid wire)

إعتبر سلك مصمت يحمل تيار شدته I أمبير كما يوضح الشكل أدناه.



معادلة التوصيل :-

$$\frac{1}{r} \frac{d}{dr} \left(r \frac{dt}{dr} \right) + \frac{\dot{q}}{k} = 0$$

أضرب $r \times$ ، أجري التكامل ،

$$\frac{d}{dr} \left(r \frac{dt}{dr} \right) + \frac{\dot{q}r}{k} = 0$$

$$r \frac{dt}{dr} + \frac{\dot{q}r^2}{2k} = C_1$$

أقسم % r ، وأجري التكامل ،

$$\frac{dt}{dr} + \frac{\dot{q}r}{2k} = \frac{C_1}{r}$$

$$t(r) + \frac{\dot{q}r^2}{4k} = C_1 \ln r + C_2$$

الشروط الحدودية (Boundary Conditions) :-

عند $r = 0$ ، لا يكون هنالك إنتقال حراري (خط التماثل يعمل كعازل).

$$\frac{dt}{dr} = 0 \quad , \quad \therefore C_1 = 0$$

عند $t(r) = t_w$ ، $r = r_0$

$$\therefore t_w + \frac{\dot{q}r_0^2}{4k} = C_2 \quad , \quad \therefore C_2 = t_w + \frac{\dot{q}r_0^2}{4k}$$

$$t(r) + \frac{\dot{q}r^2}{4k} = C_2 \quad , \quad \therefore C_2 = t_w + \frac{\dot{q}r_0^2}{4k}$$

$$t(r) + \frac{\dot{q}r^2}{4k} = t_w + \frac{\dot{q}r_0^2}{4k}$$

$$t(r) = t_w + \frac{\dot{q}r_0^2}{4k} - \frac{\dot{q}r^2}{4k}$$

$$t(r) = t_w + \frac{\dot{q}r_0^2}{4k} \left(1 - \left(\frac{r}{r_0} \right)^2 \right)$$

درجة الحرارة القصوى (max) t تحدث عند $r = 0$

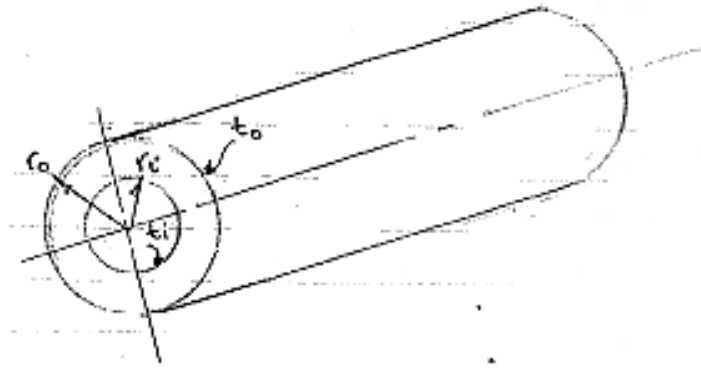
$$t(\max) = t_w + \frac{\dot{q}r_0^2}{4k}$$

معدّل إنتقال الحرارة يمكن حسابه من قانون فوريير :-

$$q = -kA \frac{dt}{dr}$$

3. سلك أجوف :- (hollow wire)

إعتبر سلكاً أجوفاً كما موضح في الشكل أدناه:-



الشروط الحدودية (B. cond.)

عند $t = t_i$ ، $r = r_i$

وعند $t = t_o$ ، $r = r_o$

بتطبيق الشروط الحدودية عاليه ،

$$t - t_o = \frac{\dot{q}}{4k} (r_o^2 + r^2) + C_1 \ln \frac{r}{r_o}$$

حيث C_1 تساوي ،

$$C_1 = \frac{(t_i - t_o) + \dot{q} \frac{(r_i^2 - r_o^2)}{4k}}{\ln \frac{r_i}{r_o}}$$

مثال (3):-

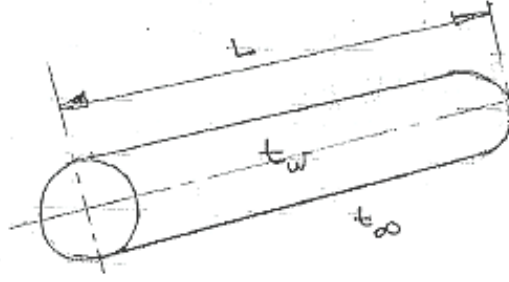
تيار مقداره 200 أمبير يتم إمراره خلال سلك فولاذ غير قابل للصدأ (stainless steel)، موصليته الحرارية $k=19\text{W/mK}$ ، وقطره 3mm. المقاومة النوعية للفولاذ يمكن أخذها كـ $70 \times 10^{-6} \text{ohm.cm}$ وطول السلك 1m. يتم غمر السلك في سائل عند 110°C بمعامل إنتقال حرارة بالحمل مقداره $4\text{kW/m}^2\text{K}$.

الحل:-

$d = 3\text{mm} = 0.003\text{m}$ ، $k = 19\text{W/mK}$ ، $I = 200\text{A}$ (للفولاذ غير القابل للصدأ)،

$\rho = 70 \times 10^{-6} \times 10^{-2} \text{ohm.m}$ (المقاومة النوعية)، $L = 1\text{m}$ ، $t_\infty = 110^\circ\text{C}$ ،

$t(\max) = ?$ ، المطلوب، درجة الحرارة في منتصف السلك، $h = 4kW/m^2K = 4 \times 10^3 W/m^2K$



يتم حمل جميع الحرارة المتولدة في السلك إلي المائع.

$$Q = I^2 R = hA_s(t_w - t_\infty)$$

$$R = \frac{\rho L}{A} = \frac{70 \times 10^{-6} \times 10^{-2} \times 1}{\frac{\pi}{4} \times 0.003^2} = 0.099 \text{ ohm}$$

$$Q = I^2 R = 200^2 \times 0.099 = 4 \times 10^3 2\pi \times \frac{0.003}{2} \times 1(t_w - 110)$$

$$\therefore t_w - 110 = 105$$

$$\therefore t_w = 110 + 105 = 215^\circ C$$

معادلة التوصيل أحادي البعد المستقر (steady one-dimensional conduction equation)

$$\frac{1}{r} \frac{d}{dr} \left(r \frac{dt}{dr} \right) + \frac{\dot{q}}{k} = 0$$

أضرب $r \times$ وكامل،

$$\frac{d}{dr} \left(r \frac{dt}{dr} \right) + \frac{\dot{q}r}{k} = 0$$

$$r \frac{dt}{dr} + \frac{\dot{q}r^2}{2k} = C_1$$

أقسم % r ، وكامل،

$$\frac{dt}{dr} + \frac{\dot{q}r}{2k} = \frac{C_1}{r}$$

$$t(r) + \frac{\dot{q}r^2}{4k} = C_1 \ln r + C_2$$

عند $r = 0$ ، لا يكون هنالك إنتقال حراري (خط التماثل الذي يعمل كعازل).

$$\frac{dt}{dr} = 0 \quad , \quad C_1 = 0$$

عند $t(r) = t_w$ ، $r = r_0$

$$\therefore t_w + \frac{\dot{q}r_0^2}{4k} = C_2 \quad , \quad \therefore C_2 = t_w + \frac{\dot{q}r_0^2}{4k}$$

$$t(r) + \frac{\dot{q}r^2}{4k} = t_w + \frac{\dot{q}r_0^2}{4k}$$

$$t(r) = t_w + \frac{\dot{q}r_0^2}{4k} - \frac{\dot{q}r^2}{4k}$$

$$t(r) = t_w + \frac{\dot{q}r_0^2}{4k} \left(1 - \left(\frac{r}{r_0} \right)^2 \right)$$

∴ درجة الحرارة القصوى $t(\max)$ تحدث عند $r = 0$

$$t(\max) = t_w + \frac{\dot{q}r_0^2}{4k}$$

$$\dot{q} = \frac{Q}{V} = \frac{I^2 R}{V} = \frac{200^2 \times 0.099}{\frac{\pi}{4} \times 0.003^2 \times 1} = 560.23 \text{ MW} / \text{m}^3$$

$$\therefore t(\max) = 215 + \frac{500.23 \times 0.0015^2}{4 \times 19} = 16.6 + 215 = \underline{\underline{231.6^\circ\text{C}}}$$

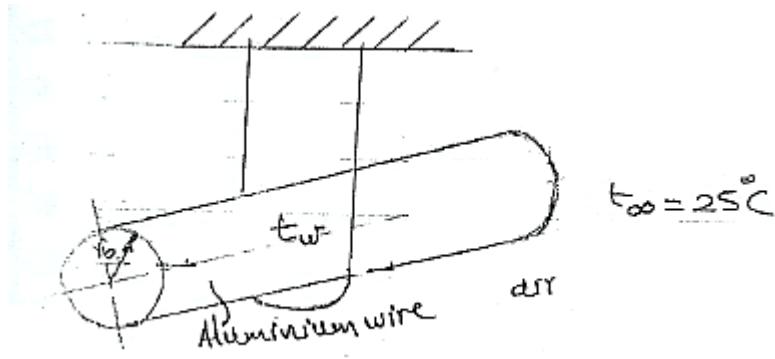
مثال (4) :-

حدّد التيار الأقصى الذي يمكن حمله بواسطة سلك ألومنيوم عاري قطره 1mm وموصليته الحرارية $k =$

204W/mK دون أن تزيد درجة حرارته القصوى عن 200°C . يتم تعليق السلك في الهواء عند درجة حرارة

مقدارها 25°C ويكون معامل إنتقال الحرارة بالحمل بين السلك والهواء مساوياً لـ $10\text{W/m}^2\text{K}$ والمقاومة

الكهربائية للسلك لكل وحدة طول من الموصل مساويةً لـ 0.037ohm/m .



$$d = 1\text{mm} = 0.001\text{m}$$

$$k = 204\text{W/mK} \text{ (سلك الألمونيوم)}$$

$$t(\text{max}) = 200^\circ\text{C}; t_\infty = 25^\circ\text{C}$$

$$h = 10\text{W/m}^2\text{K}; R/L = 0.037\text{ohm/m}$$

$$I_{\text{max}} = ?$$

الحل:-

توصيل أحادي البعد بتوليد حرارة،

$$\frac{1}{r} \frac{d}{dr} \left(r \frac{dt}{dr} \right) + \frac{\dot{q}}{k} = 0$$

أضرب $r \times$ وكامل،

$$\frac{d}{dr} \left(r \frac{dt}{dr} \right) + \frac{\dot{q}r}{k} = 0$$

$$r \frac{dt}{dr} + \frac{\dot{q}r^2}{2k} = C_1 \quad (*)$$

أقسم % r ، وكامل،

$$\frac{dt}{dr} + \frac{\dot{q}r}{2k} = \frac{C_1}{r}$$

$$t(r) + \frac{\dot{q}r^2}{2k} = C_1 \ln r + C_2 \quad (**)$$

عند $r = 0$ ، لا يكون هنالك إنتقال حراري (خط التماثل الذي يعمل كعازل).

$$\frac{dt}{dr} = 0 \quad , \quad C_1 = 0$$

$$t(r) = t_w \quad , \quad r = r_0 \text{ عند}$$

من المعادلة (**)

$$t_w + \frac{\dot{q}r_0^2}{4k} = 0 + C_2$$

$$\therefore C_2 = t_w + \frac{\dot{q}r_0^2}{4k}$$

$$t(r) + \frac{\dot{q}r^2}{4k} = t_w + \frac{\dot{q}r_0^2}{4k}$$

$$t(r) = t_w + \frac{\dot{q}r_0^2}{4k} - \frac{\dot{q}r^2}{4k} = t_w + \frac{\dot{q}r_0^2}{4k} \left(1 - \left(\frac{r}{r_0} \right)^2 \right)$$

درجة الحرارة القصوى تحدث عند $r = 0$ ،

$$t(\max) = t_w + \frac{\dot{q}r_0^2}{4k} \quad (***)$$

$$\dot{q} = \frac{I^2 R}{V} = \frac{I^2 R}{AL} = \frac{I^2}{A} \cdot \frac{R}{L} \quad (1)$$

$$200 = t_w + \frac{\dot{q} \times 0.0005^2}{4 \times 204} \quad \text{من المعادلة (***)}$$

$$t_w = 200 - \frac{0.0005^2}{4 \times 204} \dot{q} \quad (2)$$

$$Q = hA_s(t_w - t_\infty)$$

$$Q = 10 \times 2\pi(0.001/2)(t_w - 25)$$

جميع الحرارة المتولدة خلال السلك يتم حملها إلي المائع

$$\dot{q} = \frac{Q}{V} = \frac{hA_s(t_w - t_\infty)}{V} = \frac{hA_s(t_w - t_\infty)}{V}$$

$$\dot{q} = \frac{hA_s(t_w - t_\infty)}{\frac{\pi}{4}d^2L} = \frac{h2\pi rL(t_w - t_\infty)}{\frac{\pi}{4}d^2L}$$

$$\frac{I^2}{A} \cdot \frac{R}{L} = \frac{h2\pi r(t_w - t_\infty)}{\frac{\pi}{4}d^2}$$

$$\dot{q} = \frac{2\pi rh(t_w - t_\infty)}{\frac{\pi}{4}d^2} \quad (3)$$

من المعادلة (2)،

$$-\dot{q} = \frac{(t_w - 200)4 \times 204}{0.0005^2}$$

$$\dot{q} = \frac{(200 - t_w)4 \times 204}{0.0005^2} = \frac{2\pi rh(t_w - t_\infty)}{\frac{\pi}{4} \times d^2}$$

$$\frac{(200 - t_w) \times 4 \times 204}{0.0005^2} = \frac{2\pi \times 0.0005 \times 10(t_w - 25)}{\frac{\pi}{4} \times 0.001^2}$$

$$\frac{(200 - t_w)}{(t_w - 25)} = 1.2255 \times 10^{-5}$$

$$200 - t_w = 1.2255 \times 10^{-5} t_w - 3.06373 \times 10^{-4}$$

$$\therefore -1.000012255 t_w = -200.0003062$$

$$\therefore t_w = \underline{199.99^\circ C}$$

من المعادلة (3)،

$$\dot{q} = \frac{2\pi \times 0.0005 \times 10(199.99 - 25)}{\frac{\pi}{4} \times 0.001^2} = \underline{6.999914 MW / m^3}$$

من المعادلة (1)،

$$6.999914 \times 10^6 = \frac{I^2}{\frac{\pi}{4} \times 0.001^2} \times 0.037$$

$$I = \sqrt{\frac{6.999914 \times \frac{\pi}{4} \times 0.001^2 \times 10^6}{0.037}} = 12.19 \approx \underline{12.2A}$$

مثال (5): -

موصِّل من النحاس أسطوانى أجوف قطره الخارجى 30mm وقطره الداخلى 14mm لديه كثافة تيار $40A/mm^2$. يُغطَّى السطح الخارجى للموصِّل بطبقة من العازل سمكها 10mm، درجة حرارة الجو $10^\circ C$. بتجاهل التوصيل المحورى وبإفترض أنَّ درجة حرارة العازل لا يجب أن تتعدى $135^\circ C$ عند أيّ نقطة، أحسب:-

i/ الحرارة المطلوب إزالتها بالتبريد القسري من السطح الداخلى للموصِّل.

ii/ درجة الحرارة عند السطح الداخلى للموصِّل.

بيانات:- الموصلية الحرارية للنحاس = $380W/mK$

الموصلية الحرارية للمادة العازلة = $0.3W/mK$

معامل إنتقال الحرارة عند السطح الخارجى = $40W/m^2 K$

المقاومة النوعية للنحاس ρ (electrical resistivity of copper)

$$= 2 \times 10^{-5} \text{ohm.mm}$$

الحل:-

$$d_o = 30\text{mm} = 0.03\text{m} ; r_o = 0.015\text{m}$$

$$d_i = 14\text{mm} = 0.014\text{m} ; r_i = 0.007\text{m}$$

$$I/A = 40A/mm^2 = 40 \times 10^6 A/m^2$$

$$t = 10\text{mm} = 0.01\text{m} \text{ ، سمك طبقة العازل}$$

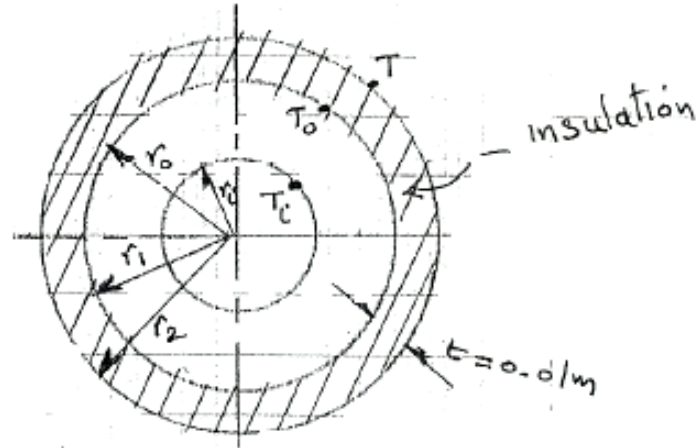
$$T_\infty = 10^\circ C \text{ درجة حرارة الجو (البيئة المحيطة).}$$

بتجاهل التوصيل المحورى،

$$T_o = 135^\circ\text{C}$$

$$i \backslash Q = ? \quad ii \backslash T_i = ?$$

توصيل أحادي البعد مستقر بتوليد حراري



$$r_2 = 0.015 + 0.01 = 0.025\text{m}$$

$$\frac{1}{r} \frac{d}{dr} \left(r \frac{dt}{dr} \right) + \frac{\dot{q}}{k} = 0$$

أضرب $r \times$ وكامل،

$$\frac{d}{dr} \left(r \frac{dt}{dr} \right) + \frac{\dot{q}r}{k} = 0$$

$$r \frac{dt}{dr} + \frac{\dot{q}r^2}{2k} = C_1 \quad (*)$$

أقسم % r ، وكامل،

$$\frac{dt}{dr} + \frac{\dot{q}r}{2k} = \frac{C_1}{r}$$

$$t(r) + \frac{\dot{q}r^2}{4k} = C_1 \ln r + C_2 \quad (**)$$

الشروط الحدودية (Boundary Conditions) :-

$$\frac{dT}{dr} = \frac{Q}{kA}, \quad \text{عند } r = r_i = 0.007\text{m}$$

حيث، $Q =$ الحرارة المزالة بالتبريد القسري

$$Q = -kA \frac{dT}{dr} \quad , \quad \therefore \frac{dT}{dr} = \frac{Q}{kA}$$

$$-Q = kA \frac{dT}{dr}$$

$$T(r) = T_o = 135^\circ\text{C} \quad \text{عند } r = r_o = 0.015\text{m}$$

لإيجاد قيمة Q:-

$$\dot{q} = \frac{I^2 R}{V} \quad , \quad R = \frac{\rho L}{A}, \quad V = AL$$

$$\begin{aligned} \dot{q} &= \frac{I^2 \cdot \rho L}{A^2 L} = \frac{I^2 \cdot \rho}{A^2} = \left(\frac{I}{A}\right)^2 \cdot \rho = (40 \times 10^6)^2 \times 2 \times 10^{-5} \times 10^{-3} \\ &= 32 \text{MW} / \text{m}^3 \\ &= \underline{32 \times 10^6 \text{W} / \text{m}^3} \end{aligned}$$

$$\therefore Q = Q_{\text{copper}} - Q_{\text{insulation}}$$

$$Q_{\text{copper}} = \dot{q}V = 32 \times 10^6 \times \frac{\pi}{4} (0.03^2 - 0.014^2) \times L$$

بتجاهل التوصيل المحوري، L = 1

$$Q_{\text{copper}} = \underline{17693.45\text{W}}$$

$$Q_{\text{insulation}} = \left(\frac{T_o - T}{R}\right) = \frac{(135 - T)2\pi k}{\log_e\left(\frac{r_2}{r_1}\right)} = \frac{(135 - T)2\pi 0.3}{\log_e\left(\frac{0.025}{0.015}\right)}$$

$$Q_{\text{ins}} = 3.69(135 - T)$$

$$135 - T = 0.271 Q_{\text{ins.}} \quad (1)$$

أيضاً،

$$Q_{\text{ins.}} = \frac{T - T_\infty}{\text{مقاومة الشريحة الهوائية على السطح الخارجي (R)}}$$

$$\text{مقاومة الشريحة على السطح الخارجي} \quad , \quad R = \frac{1}{h_o A_o} = \frac{1}{40 \times 2\pi \times 0.025}$$

$$Q_{ins.} = 40 \times 2\pi \times 0.025(T - 10)$$

$$T - 10 = 0.159Q_{ins.} \quad (2)$$

إجمع المعادلتين (1) و (2)،

$$135 - T = 0.271Q_{ins.}$$

$$\frac{-10 + T = 0.159Q_{ins.}}{125} = 0.43Q_{ins.}$$

$$\therefore Q_{ins.} = \frac{125}{0.43} = \underline{290.7W}$$

$$\therefore Q = Q_{copper} - Q_{ins.} = 17693.45 - 270.7 = \underline{17402.75W}$$

$$\approx \underline{17.4kW}$$

عند $r = r_i = 0.007m$ ،

$$\frac{dT}{dr} = \frac{Q}{kA} = \frac{17.4 \times 10^3}{350 \times 2\pi \times 0.007} = \underline{1041.1K/m}$$

$$r \frac{dT}{dr} + \frac{\dot{q}r^2}{2k} = C_1$$

$$0.007 \times 1041.1 + \frac{32 \times 10^6 \times 0.007^2}{2 \times 380} = C_1$$

$$\therefore C_1 = \underline{9.351}$$

$$T(r) + \frac{\dot{q}r^2}{4k} = C_1 \ln r + C_2$$

$$135 + \frac{32 \times 10^6 \times 0.015^2}{4 \times 380} = 9.351 \ln 0.015 + C_2$$

$$\therefore C_2 = \underline{179}$$

عند $r = 0.007m$ ،

$$T(r) = -\frac{\dot{q}r^2}{4k} + C_1 \ln r + C_2$$

$$\therefore T(r) = T_i = -\frac{32 \times 10^6 \times 0.007^2}{4 \times 380} + 9.351 \ln 0.007 + 179$$

$$\therefore T_i = 131.57 \approx \underline{131.6^\circ C}$$

مثال (6):-

موصّل من النحاس مبرّد داخلياً قطره الخارجي 4cm وقطره الداخلي 1.5cm يحمل كثافة تيار مقدارها $5000\text{A}/\text{cm}^2$. يتم إعداد درجة حرارة السطح الداخلي عند 70°C ويتم إفتراض أنه لا يوجد إنتقال حراري خلال العازل المحيط بالنحاس. حدّد معادلة توزيع درجة الحرارة خلال النحاس وبالتالي أوجد درجة الحرارة القصوى في النحاس، نصف القطر الذي يحدث عندها ومعدّل إنتقال الحرارة داخلياً. تأكد أنّ هذه تساوي طاقة التوليد الكلية في الموصّل.

للنحاس خذ $k = 0.38 \text{ kW/mK}$ ، المقاومة النوعية، $\rho = 2 \times 10^{-11} \text{ ohm.m}$.

الحل:-

موصّل من النحاس مبرّد داخلياً،

$$d_o = 4\text{cm} = 0.04\text{m} : r_o = 0.02\text{m}$$

$$d_i = 1.5 \text{ cm} = 0.015\text{m} : r_i = 0.0075\text{m}$$

$$I / A = 5000\text{A} / \text{cm}^2 = 5000 \times 10^4 \text{ A} / \text{m}^2$$

$$T_i = 70^\circ\text{C}$$

يتم إفتراض أنّه لا يوجد إنتقال حرارة خلال العازل المحيط بالنحاس؛

$$\text{عند } r = r_o \text{ ، } dT/dr = 0$$

المطلوب إيجاد:-

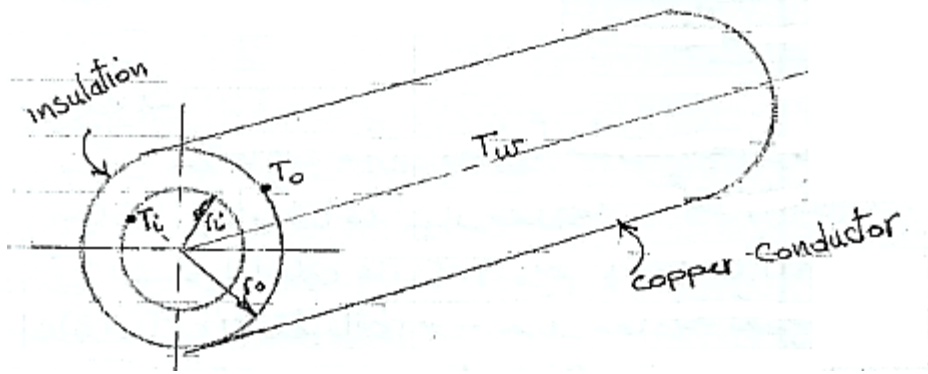
i/ معادلة توزيع درجة الحرارة خلال النحاس = ؟

ii/ $T_{\max} = ?$ ؛ $r = ?$ ؛ $Q_{\text{internal}} = ?$

iii/ تأكد أنّ معدّل إنتقال الحرارة داخلياً يساوي طاقة التوليد الكلية في الموصّل.

للنحاس، $k = 0.38\text{kW} / \text{mK} = 0.38 \times 10^3 \text{ W} / \text{mK}$

$\rho = 2 \times 10^{-11} \text{ ohm.m}$ المقاومة النوعية .



توصيل أحادي البعد مستقر بتوليد حراري،

$$\frac{1}{r} \frac{d}{dr} \left(r \frac{dT}{dr} \right) + \frac{\dot{q}}{k} = 0$$

أضرب $r \times$ وكامل،

$$\frac{d}{dr} \left(r \frac{dT}{dr} \right) + \frac{\dot{q}r}{k} = 0$$

$$r \frac{dT}{dr} + \frac{\dot{q}r^2}{2k} = C_1 \quad (*)$$

أقسم % r ، وكامل،

$$\frac{dT}{dr} + \frac{\dot{q}r}{2k} = \frac{C_1}{r}$$

$$i) \quad T(r) + \frac{\dot{q}r^2}{4k} = C_1 \ln r + C_2 \quad (**)$$

الشروط الحدودية (B. C.) :-

$$T(r) = T_i = 70^\circ\text{C}$$

$$\text{عند } r = r_i = 0.0075\text{m}$$

$$dT / dr = 0$$

$$\text{وعند } r = r_o = 0.02\text{m}$$

من المعادلة (*)

$$0 + \frac{\dot{q}r_o^2}{2k} = C_1$$

$$\therefore C_1 = \frac{\dot{q}r_o^2}{2k}$$

$$\dot{q} = \text{الحرارة المتولدة لكل وحدة حجم} = I^2 R / V$$

$$\text{المقاومة } R = \rho L / A \text{ ؛ } V = AL$$

$$\dot{q} = \frac{I^2 \times \rho L}{A^2 L} = \left(\frac{I}{A}\right)^2 \cdot \rho = (5000 \times 10^4)^2 \times 2 \times 10^{-11} = \underline{50,000 W / m^3}$$

$$C_1 = \frac{50,000 \times 0.2^2}{2 \times 0.38 \times 10^3} = \underline{0.0263}$$

$$T(r) = T_i = 70^\circ C$$

$$\text{عند } r = r_i = 0.0075m$$

من المعادلة (**)،

$$T_i + \frac{\dot{q}r^2}{4k} = C_1 \ln r_i + C_2$$

$$70 + \frac{50,000 \times 0.0075^2}{4 \times 0.38 \times 10^3} = 0.0263 \ln 0.0075 + C_2$$

$$C_2 = \underline{70.131}$$

T_{\max} تحدث عند $r = r_o = 0.02$ (العازل)

$$T_{\max} = -\frac{\dot{q}r_o^2}{4k} = C_1 \ln r_o + C_2$$

$$T_{\max} = \frac{-50,000 \times 0.02^2}{4 \times 0.38 \times 10^3} + 0.0263 \ln 0.02 + 70.131$$

$$T_{\max} = \underline{70.015^\circ C}$$

$$Q_{\text{internal}} = Q_{\text{copper}} - Q_{\text{insulation}}$$

$$Q_{\text{copper}} = \dot{q}V = 50,000 \times \frac{\pi}{4} (0.04^2 - 0.015^2) L = \underline{54W / m}$$

$$Q = -kA \frac{dT}{dr} \Big|_{r=r_o}$$

$$\frac{dT}{dr} = \frac{-Q}{kA} = \frac{-Q}{k2\pi rL}$$

$$\dot{q} = \frac{Q}{V} = \frac{Q}{AL} = \frac{Q}{\pi r^2 L}$$

$$\dot{q} = \frac{Q}{\pi r^2 L} \quad \therefore Q = \dot{q} \pi r^2 L$$

$$\frac{dT}{dr} = \frac{-\dot{q} \pi r^2 L}{k 2\pi r L} = \frac{-\dot{q} r}{2k}$$

$$Q = -kA \times \frac{\dot{q} r}{2k} = \frac{kA\dot{q}r}{2k} = \frac{A\dot{q}r}{2}$$

$$= \frac{2\pi \times 0.02 \times 50,000 \times 0.02}{2} = \underline{62.832W/m}$$

2.4 تمرين :-

موصِّل مصمت من النحاس قطره 13mm يحمل كثافة تيار $5A/mm^2$. يتم عزل الموصل كهربائياً بسمك من عازل مطاطي بحيث يتم الحفاظ على درجة حرارة السلك عند أدنى درجة حرارة ممكنة. إفترض درجة حرارة الهواء المحيط مكافئة لـ $30^\circ C$ ؛ أحسب الآتي :-

i / سمك العازل.

ii / درجة حرارة السلك عند المحور.

iii / درجة حرارة السطح الخارجي للعازل.

iv / درجة حرارة السلك عند المحور عند إزالة العازل والوصول إلي حالة مستقرة.

إعط تفسيراً فيزيائياً في لماذا لا تتأثر درجة حرارة السلك بسمك طبقة العازل كبيراً كان أم صغيراً.

بيانات :-

معامل إنتقال الحرارة من السطح الخارجي للمطاط أو النحاس (بافتراضه ثابتاً) = $20W/m^2K$.

الموصليات الحرارية للنحاس والمطاط = $380W/mK$ و $0.2W/mK$ على الترتيب.

المقاومة النوعية للنحاس = $2 \times 10^{-5} ohm.mm$

Ans. (3.5mm ؛ $105.6^\circ C$ ؛ $82.8^\circ C$ ؛ $111.3^\circ C$)

2.5 مسألة محلولة:-

a/ تحصل على تعبير للتيار الأقصى الذي يمكن أن يحمله سلك كهربى عارى بدلالات التوليد الحرارى لكل وحدة حجم، الموصلية الحرارية للسلك، ومعامل إنتقال الحرارة بين السلك والبيئة المحيطة.

b/ سلك كهربى عارى قطره 2mm يحمل تياراً مقداره 56A. يتم تعليق السلك فى الهواء عند درجة حرارة جو مقدارها 29°C. معامل إنتقال الحرارة بالحمل بين السلك والهواء هو 12W/m²K والموصلية الحرارية للسلك هي 194W/mK. إذا كانت المقاومة النوعية للسلك هي 7.76×10⁻⁶ohm.cm. أوجد درجة حرارة منتصف السلك؟

الحل:-

$$T_{\max} = ? / a$$

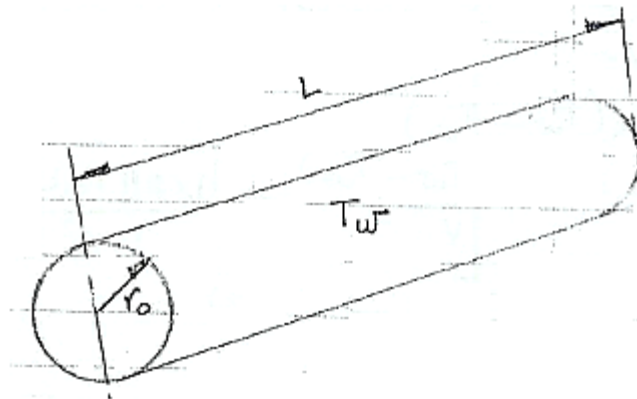
$$\dot{q} = \text{الحرارة المتولدة لكل وحدة حجم.}$$

$$k = \text{الموصلية الحرارية للسلك.}$$

$$h = \text{معامل إنتقال الحرارة بالحمل بين السلك والبيئة المحيطة.}$$

توصيل أحادي البعد مستقر بتوليد حرارى:-

إحداثيات أسطوانية أو قطبية



$$\frac{1}{r} \frac{d}{dr} \left(r \frac{dT}{dr} \right) + \frac{\dot{q}}{k} = 0$$

أضرب $r \times$ وكامل،

$$\frac{d}{dr} \left(r \frac{dT}{dr} \right) + \frac{\dot{q}r}{k} = 0$$

$$r \frac{dT}{dr} + \frac{\dot{q}r^2}{2k} = C_1 \quad (*)$$

أقسم % r ، وكامل،

$$\frac{dT}{dr} + \frac{\dot{q}r}{2k} = \frac{C_1}{r}$$

$$T(r) + \frac{\dot{q}r^2}{4k} = C_1 \ln r + C_2 \quad (**)$$

الشروط الحدودية (B. C) :-

عند $r = 0$ ، $\frac{dT}{dr} = 0$ (لا يوجد إنتقال حرارة، خط التماثل الذي يعمل كعازل)

عند $r = r_o$ ، $T(r) = T_w$

من المعادلة (*) $0 + 0 = C_1$; $C_1 = 0$

من المعادلة (**) $T_w + \frac{\dot{q}r_o^2}{4k} = 0 + C_2$; $\therefore C_2 = T_w + \frac{\dot{q}r_o^2}{4k}$

$$T(r) + \frac{\dot{q}r^2}{4k} = T_w + \frac{\dot{q}r_o^2}{4k}$$

$$T(r) = T_w + \frac{\dot{q}r_o^2}{4k} - \frac{\dot{q}r^2}{4k} = T_w + \frac{\dot{q}r_o^2}{4k} \left[1 - \left(\frac{r}{r_o} \right)^2 \right]$$

درجة الحرارة القصوى T_{\max} تحدث عند $r = 0$

$$T_{\max} = T_w + \frac{\dot{q}r_o^2}{4k} \quad (1)$$

$$\dot{q} = \frac{I^2 R}{V}, \quad R = \frac{\rho L}{A}, \quad V = AL$$

$$\therefore \dot{q} = \frac{I^2 \rho L}{A^2 L} = \frac{I^2 \rho}{A^2} \quad (2)$$

$$Q = hA_s = (T_w - T_\infty)$$

$$\dot{q} = \frac{Q}{V} = \frac{hA_s(T_w - T_\infty)}{V} = \frac{h \times 2\pi r_0 L (T_w - T_\infty)}{\pi r_0^2 L} = \frac{2h(T_w - T_\infty)}{r_0}$$

$$\therefore \dot{q} = \frac{2h(T_w - T_\infty)}{r_0} \quad (3)$$

من المعادلة (2)،

$$I^2 = \frac{\dot{q}A^2}{\rho} \quad (i)$$

عوض عن المعادلة (3) في المعادلة (i)،

$$I^2 = \frac{2h(T_w - T_\infty)A^2}{r_0\rho} = \frac{2h(\pi r_0^2)^2(T_w - T_\infty)}{r_0\rho} = \frac{2h\pi^2 r_0^4(T_w - T_\infty)}{r_0\rho}$$

$$I^2 = \frac{2h\pi^2 r_0^3(T_w - T_\infty)}{\rho} \quad (4)$$

من المعادلة (1)،

$$T_w = T_{\max} - \frac{\dot{q}r_0^2}{4k} \quad (ii)$$

عوض عن المعادلة (ii) في المعادلة (4)،

$$I^2 = \frac{2h\pi^2 r_0^3 \left(T_{\max} - \frac{\dot{q}r_0^2}{4k} - T_\infty \right)}{\rho}$$

$$\therefore I = \sqrt{\frac{2h\pi^2 r_0^3 \left(T_{\max} - \frac{\dot{q}r_0^2}{4k} - T_\infty \right)}{\rho}}$$

$$I = 56 \text{ A} \quad , \quad d_{\text{wire}} = 2\text{mm} = 0.002\text{m} / b$$

$$r_0 = 0.001\text{m} \quad ; \quad T_\infty = 29^\circ\text{C} \quad ; \quad h = 12\text{W/m}^2\text{K} \quad ; \quad k_{\text{of wire}} = 194\text{W/mK}$$

المقاومة النوعية. $\rho = 7.76 \times 10^{-6} \text{ ohm.cm} = 7.76 \times 10^{-8} \text{ ohm.m}$

المطلوب:- إيجاد درجة حرارة منتصف السلك $T_{\max} = ?$

$$T_{\max} = \frac{I^2 \rho}{2h\pi^2 r_0^3} + \frac{\dot{q} r_0^2}{4k} + T_{\infty}$$

$$\begin{aligned} \dot{q} &= \frac{I^2 R}{V} = \frac{I^2 \rho L}{A^2 L} = \frac{I^2 \rho}{A^2} = \frac{56^2 \times 7.76 \times 10^{-8}}{\left(\frac{\pi}{4} \times 0.002^2\right)^2} = \underline{24.657 \text{ MW} / \text{m}^3} \\ &= \underline{24.657 \times 10^6 \text{ W} / \text{m}^3} \end{aligned}$$

$$\begin{aligned} T_{\max} &= \frac{56^2 \times 7.76 \times 10^{-8}}{2 \times 12 \times \pi^2 \times 0.001^3} + \frac{24.657 \times 10^6 \times 0.001^2}{4 \times 194} + 29 \\ &= \underline{\underline{1056.4^\circ \text{C}}} \end{aligned}$$

الفصل الثالث

إنتقال الحرارة بالحمل

(Convection Heat Transfer)

3.1 الحمل القسري: - (Forced Convection)

تكون دراسة الحمل القسري مرتبطة بإنتقال الحرارة بين مائع متحرك و سطح مصمت. لكي يتم تطبيق قانون نيوتن للتبريد المُعطي بالمعادلة $(Q = hA(t_w - t))$ ، من الضروري إيجاد قيمة لمعامل إنتقال الحرارة، h . لقد تمَّ ذكر أنَّ h يتم إعطاؤها بـ k/δ ؛ حيث k هي الموصلية الحرارية للمائع و δ هو سمك شريحة (رقيقة) (film) المائع على السطح. بالتالي فإن المشكلة هي إيجاد قيمة لـ δ بدلالات خواص المائع وسرعة المائع. سمك شريحة المائع δ تعتمد على نوع سريان المائع على السطح وهذه تُحكم برقم رينولدز (Reynold's Number)، Re .

رقم رينولدز هو مجموعة لا بعدية تُعطي ب:-

$$Re = \frac{\rho CL}{\mu} \text{ or } \frac{CL}{\nu}$$

(حيث، ρ = كثافة المائع؛ C السرعة المتوسطة للمائع؛ L = البعد الخطي المميّز (characteristic) linear (dimension)؛ μ = اللزوجة الديناميكية للمائع؛ ν = اللزوجة الكاينماتيكية للمائع، μ/ρ).

الأنواع المتباينة للحمل القسري، مثل سريان في ماسورة، سريان عبر ماسورة، سريان عبر لوح مستوي (flat plate)، etc يمكن حلها رياضياً عندما يتم عمل إفتراضات معيَّنة بالنسبة للشروط الحدودية. من الصعوبة بمكان الحصول على حل رياضي مضبوط لمثل هذه المسائل، خصوصاً في حالة السريان المضطرب، لكن يمكن الحصول على حلول تقريبية بعمل إفتراضات مناسبة.

على أيّ حال، فإنّ العديد من النتائج المستخدمة في إنتقال الحرارة يتم اشتقاقها من الاختبارات، وحقيقة لا يكون هنالك حل رياضي متاح لمسائل عديدة وتكون القيمّ التجريبية هي الهامة. يمكن تعميم هذه القيم التجريبية باستخدام تحليل بعدي مناسب.

3.2 التحليل البعدي: - (Dimensional Analysis)

لكي يتم تطبيق التحليل البعدي من الضروري معرفة جميع المتغيرات التي تعتمد عليها الدالة المطلوبة أو المرغوبة من التجربة أو الخبرة. يجب تطبيق النتائج إلي أجسام متشابهة هندسياً، لذلك فإنّ أحد المتغيرات يجب أن يكون دائماً بعد خطي مميّز.

إعتبر التحليل البعدي للحمل القسري، بإفتراض أنّ تأثيرات الحمل الحر (free convection) نتيجة لفروقات في الكثافة يتم تجاهلها. وُجد أنّ معامل إنتقال الحرارة h يعتمد لزوجة المائع μ ، كثافة المائع ρ ، الموصلية الحرارية k ، الحرارة النوعية للمائع c ، فرق درجة الحرارة بين السطح والمائع θ ، وسرعة المائع C . بالتالي نحصل على:-

$$h = f(\mu, P, k, c, \theta, C, L) \quad (1)$$

(حيث L هو بعد خطي مميّز، و f هي دالة)

يمكن كتابة المعادلة (1) كما يلي،

$$h = A \mu^{a_1} \rho^{b_1} k^{c_1} \theta^{d_1} C^{e_1} L^{f_1} + B \mu^{a_2} \rho^{b_2} k^{c_2} \theta^{d_2} C^{e_2} L^{f_2} + etc \quad (2)$$

(حيث A و B هما ثوابت، و $a_1, b_1, c_1, d_1, e_1, f_1$ و $a_2, b_2, c_2, d_2, e_2, f_2$ هي أسس إعتباطية أو حكمية

(arbitrary indices).

كل عنصر على الجانب الأيمن للمعادلة يجب أن يملك نفس الأبعاد كأبعاد h . بإعتبار العنصر الأوّل فقط،

يمكن كتابة الآتي:-

$$h \text{ أبعاد} = (\mu^{a_1} \rho^{b_1} k^{c_1} \theta^{d_1} C^{e_1} L^{f_1}) \text{ أبعاد}$$

كُلِّ من الخواص في المعادلة عاليه يمكن التعبير عنها بدلالات الأبعاد الأساسية الخمس التي هي الكتلة M،
الطول L، الزمن T، درجة الحرارة t، والحرارة Q.

$$\frac{Q}{L^2 T t} \text{ والأبعاد هي } \quad \text{i.e.} \quad \frac{W}{m^2 K} \text{ هي الوحدات } \downarrow h$$

$$\frac{M}{L T} \text{ والأبعاد هي } \quad \text{i.e.} \quad \frac{kg}{ms} \text{ هي الوحدات } \downarrow \mu$$

$$\frac{Q}{L T t} \text{ والأبعاد هي } \quad \text{i.e.} \quad \frac{W}{m K} \text{ هي الوحدات } \downarrow k$$

$$\frac{M}{L^3} \text{ والأبعاد هي } \quad \text{i.e.} \quad \frac{kg}{m^3} \text{ هي الوحدات } \downarrow \rho$$

$$\frac{Q}{M t} \text{ والأبعاد هي } \quad \text{i.e.} \quad \frac{kJ}{kg K} \text{ هي الوحدات } \downarrow c$$

$$t \text{ والأبعاد هي } \quad \text{i.e.} \quad K \text{ هي الوحدات } \downarrow \theta$$

$$\frac{L}{T} \text{ والأبعاد هي } \quad \text{i.e.} \quad m/s \text{ هي الوحدات } \downarrow C$$

$$L \text{ والأبعاد هي } \quad \text{i.e.} \quad m \text{ هي الوحدات } \downarrow L$$

بالتالي، بالتعويض

$$\frac{Q}{L^2 T t} = \left(\frac{M}{L T}\right)^a \left(\frac{M}{L^3}\right)^b \left(\frac{Q}{L T t}\right)^c \left(\frac{Q}{M T}\right)^d (t)^e \left(\frac{L}{T}\right)^f (L)^g$$

بتجميع الحدود المتشابهة،

$$\frac{Q}{L^2 T t} = (\mu)^{a+b-d} (L)^{f+g-a-3b-c} (T)^{-a-c-f} (t)^{e-c-d} (Q)^{c+d}$$

لكي تكون أبعاد كُـلِّ من جانبي المعادلة هي نفسها، فإنَّ الأس لكل بعد أساسي يجب أن يكون نفسه على جانبي المعادلة.

عليه، بمساواة الأسس على جانبي المعادلة نحصل على:-

$$Q \downarrow : 1 = c + d \quad \text{(i)}$$

$$L \downarrow : -2 = f + g - a - 3b - c \quad \text{(ii)}$$

$$T \downarrow : -1 = -a - c - f \quad (\text{iii})$$

$$t \downarrow : -1 = e - c - d \quad (\text{iv})$$

$$M \downarrow : 0 = a + b - d \quad (\text{v})$$

لدينا الآن خمس معادلات وسبعة أسس غير معلومة؛ عليه يمكن الحصول على حل فقط بدلالات إثتان من الأسس. من الأفضل التعبير عن a، b، c، e و g بدلالات d و f. بالتالي، يمكن توضيح أنّ

$$a = (d - f) ; b = f ; c = (1 - d) ; e = 0 ; g = (f - 1)$$

بتعويض هذه القيم في المعادلة (2)، نحصل على

$$h = A \mu^{(d_1-f_1)} \rho^{b_1} k^{(1-d_1)} c^{d_1} \theta^{f_1} C L^{(f_1-1)} + B \mu^{a_2} \rho^{(d_2-f_2)} k^{(1-d_2)} c^{e_2} \theta^{f_2} C L^{(f_2-1)} + etc$$

$$\text{i.e. } h = A \frac{k}{L} \left(\frac{c\mu}{k} \right)^{d_1} \left(\frac{\rho CL}{\mu} \right)^{f_1} + B \frac{k}{L} \left(\frac{c\mu}{k} \right)^{d_2} \left(\frac{\rho CL}{\mu} \right)^{f_2} + etc$$

بالتالي يمكن ملاحظة أنّ،

$$\frac{hL}{k} = KF \left\{ \left(\frac{c\mu}{k} \right), \left(\frac{\rho CL}{\mu} \right) \right\}$$

(حيث K مقدار ثابت و F دالة معينة).

المجموعة اللابعدية، hL/k، تسمى رقم نسييلت (Nu (Nusselt Number)؛ والمجموعة اللابعدية، cμ/k، تُسمى رقم براندتل (Prandtl number)، Pr؛ والمجموعة اللابعدية ρCL/μ، هي رقم رينولدز Re.

$$\text{i.e. } Nu = KF \{ (Pr), (Re) \} \quad (3)$$

يتم إجراء تجارب لكي يتم حساب K، وتحديد طبيعة الدالة F.

عند تقييم Nu، Pr، و Re من الضروري أخذ خواص المائع عند درجة حرارة متوسطة مناسبة، بما أنّ الخواص تتغير بتغير درجة الحرارة للحالات التي تكون فيها درجة حرارة معظم المائع غير مختلفة كثيراً عن درجة حرارة السطح المصمت، بالتالي يتم تقييم خواص المائع عند متوسط درجة حرارة معظم المائع (mean bulk temp.).

عندما يكون فرق درجة الحرارة كبيراً تنشأ هنالك أخطاء بسبب استخدام متوسط درجة حرارة معظم المائع. لحل هذه المشكلة يتم في بعض الأحيان استخدام متوسط درجة حرارة الشريحة (mean film temp.) التي يتم تعريفها بـ

$$t_f = \frac{t_b + t_w}{2} \quad (4)$$

(حيث t_b هي درجة حرارة معظم المائع، و t_w هي درجة حرارة السطح)

عند استخدام معادلة تجريبية من الأهمية بمكان معرفة عند أي درجة حرارة مرجعية يتم تقييم الخواص بواسطة الشخص الذي يجري الإختبار. يجب ملاحظة أن رقم براندتل، $Pr = c\mu/k$ ؛ يتكون جميعه من خواص مائع وهو في حد ذاته خاصية.

مثال (1):-

أحسب معامل أنتقال الحرارة لماء مناسب خلال انبوب قطره 25mm بمعدّل 1.5kg/s، عندما تكون متوسط درجة حرارة معظم المائع هي 40°C . لانسياب مضطرب لسائل خذ $Nu = 0.0243Re^{0.8} \times Pr^{0.4}$.

(حيث يكون البعد المميّز للطول هو قطر الأنبوب ويتم تقييم جميع الخواص عند درجة حرارة معظم المائع)

الحل:-

بداية من الضروري تأكيد ما إذا كان السريان مضطرباً أم رقائقياً. لسريان خلال أنبوب يمكن إفتراض أن السريان يكون مضطرباً عندما $Re > 2100$ تقريباً.

بالتالي،

$$Q = \dot{m} \times v_f = 1.5 \times 0.001 = 0.0015 \text{ m}^3 / \text{s}$$

$$C = \frac{0.0015}{\pi/4 \times 0.025^2} = 3.06 \text{ m/s}$$

من جداول {Further Properties of Water and Steam} عند درجة حرارة 40°C .

$$Re = \frac{\rho C d}{\mu} = \frac{C d}{v_f \nu} = \frac{10^3 \times 3.06 \times 0.025}{651 \times 10^{-6}} = 117500$$

عليه فإنَّ السريان يكون في المنطقة المضطربة ويمكن تطبيق الصيغة المعطاة للسريان المضطرب.

من الجداول، $Pr = 4.3$ ، بالتعويض

$$Nu = 0.0243 \times (117500)^{0.8} \times (4.3)^{0.4}$$

$$= 0.0243 \times 11380 \times 1.792 = 496$$

$$\text{i.e. } Nu = \frac{hd}{k} = 496 \quad \therefore h = \frac{Nu \times k}{d}$$

من الجداول، $k = 632 \times 10^{-6} \text{ kW/mK}$ ،

$$\therefore h = \frac{496 \times 632 \times 10^{-6}}{0.025} = 12.55 \text{ kW/m}^2 \text{K}$$

i.e. معامل إنتقال الحرارة = $12.55 \text{ kW/m}^2 \text{K}$

لسريان رقائقي في أنبوب يتم إيجاد حل رياضي مضبوط، هذا يعطي $Nu = 3.65$. يمكن ملاحظة أنه، بما أنَّ

$Nu = hd/k = 3.65$ ؛ فإنَّ معامل إنتقال الحرارة، h لأيَّ أنبوب يعتمد فقط على الموصلية الحرارية للمائع.

في التحليل البعدي السابق هنالك خمس أبعاد أساسية قد تم إختيارها، الحرارة Q ، الطول L ، الزمن T ، درجة

الحرارة t ، والكتلة M .

وحدات الشغل أو الطاقة عموماً، يتم إعطاؤها بـ

(التسارع \times الكتلة \times المسافة) = (القوة \times المسافة) = الطاقة

$$FS = maS$$

$$= M \frac{L}{T^2} L = \frac{ML^2}{T^2}$$

بما أنَّ الحرارة هي شكل من أشكال الطاقة وهي بعد إشتقائي من الأبعاد الأساسية، يمكن ملاحظة أنه ليس

هنالك حاجة لإختيار الحرارة كأحد الأبعاد الأساسية. إذا تمَّ حذف Q ، وتمَّ إحلال أبعاد الحرارة بـ ML^2/T^2 ،

متى ما حدث ذلك فإنه يتم الحصول على أربعة مجموعات لا بعدية،

$$Nu = KF \left\{ (Pr), (Re), \left(\frac{C^2}{c\theta} \right) \right\}$$

الآن، إذا تمت قسمة المجموعة $C^2/c\theta$ على $(\gamma - 1)$ ، والتي تكون ثابتة لأي غاز، وإذا تمَّ إحلال θ بدرجة حرارة معظم الغاز المطلقة، T بالتالي سنحصل على،

$$\frac{C^2}{cT(\gamma-1)} = \frac{C^2}{\gamma RT} = \frac{C^2}{a^2} = (Ma)^2$$

(حيث a هي سرعة الصوت في الغاز و Ma هو رقم ماخ (Mach Number) بالتالي،

$$Nu = KF \left\{ (Pr), (Re), (Ma)^2 \right\} \quad (5)$$

يمكن تجاهل تأثير قيمة رقم ماخ (Mach number)، Ma ، على إنتقال الحرارة في معظم المسائل. على أيِّ حال، لسريان ذو سرعة عالية، فإنَّ مقاديراً ضخمة لطاقة الحركة (السرعة) يتم فقدها بالإحتكاك في الطبقة الجدارية قرب السطح وبالتالي يُصبح رقم ماخ أحد المقادير المتغيرة الهامة.

3.3 تناظر رينولدز: - (Reynold's Analogy)

يفترض رينولدز أنَّ إنتقال الحرارة من سطح مصمت يكون مشابهاً لإنتقال كمية حركة مائع من السطح، وبالتالي من الممكن التعبير عن إنتقال الحرارة بدلالات المقاومة الإحتكاكية للسريان. إعتبر سرياناً مضطرباً:-

يمكن إفتراض أنَّ جزيئات الكتلة، m ، تنتقل الحرارة وكمية الحركة إلي ومن السطح بالحركة المتعامدة مع السطح. بالتالي، كمتوسط، $q = \dot{m}c\theta$ ، الحرارة المنتقلة لكل وحدة مساحة (حيث $c =$ الحرارة النوعية للمائع، $\theta =$ فرق درجة الحرارة بين السطح ومعظم المائع).

أيضاً، مُعدَّل التغيُّر في كمية الحركة عبر السريان يتم إعطاؤه بـ

$$\dot{m}(C - C_w) = \dot{m}C$$

(حيث $C =$ سرعة معظم المائع؛ $C_w =$ سرعة المائع عند السطح $(= 0)$)

بالتالي، $\tau_w = \dot{m}C =$ القوة لكل وحدة مساحة

(حيث $\tau_w =$ إجهاد القص في المائع عند الجدار (الحائط))

بتوحيد المعادلات لسريان حرارة وانتقال كمية حركة، بالتالي،

$$\dot{m} = \frac{q}{c\theta} = \frac{\tau_w}{C}$$

$$\text{أو } q = \frac{\tau_w c \theta}{C} \quad (6)$$

عملياً لسريان مضطرب تكون هنالك دائماً طبقة رقيقة من المائع على السطح تسود فيها التأثيرات اللزجة (viscous effects). هذه الشريحة تُعرف بالطبقة التحتية الرقائنية (Laminar sub - layer). في هذه

الطبقة يتم إنتقال الحرارة بالتوصيل فقط.

عليه، من قانون فورير لوحدة مساحة،

$$q = -k \left(\frac{d\theta}{dy} \right)_{y=0}$$

(حيث $k =$ الموصلية الحرارية للمائع؛ $y =$ البعد من السطح المتعامد مع السطح).

أيضاً، لسريان لزج، (viscous flow)

(velocity gradient) معدل إنحدار أو ميل السرعة $\times \mu = \tau$ ، إجهاد القص (shear stress)

بالتالي، فإنَّ إجهاد القص عند الحائط يتم إعطاؤه بـ

$$\tau_w = \mu \left(\frac{dC}{dy} \right)_{y=0}$$

(حيث، $\mu =$ لزوجة المائع؛ $C =$ سرعة المائع).

الآن بما أنَّ الطبقة التحتية الرقائنية تكون رقيقة جداً يمكن إفتراض أنَّ درجة الحرارة والسرعة يتغيرا خطياً مع

البعد من الحائط، y ،

$$\text{i.e. } q = -\frac{k\theta}{\delta_b}, \quad \tau_w = \frac{\mu C}{\delta_b}$$

(حيث δ_b هو سمك الطبقة التحتية الرقائنية)

بتقادي δ_b ، وبتجاهل الإشارة السالبة، سنحصل على،

$$\frac{q}{k\theta} = \frac{\tau_w}{\mu C}$$

$$\text{i.e. } q = \frac{\tau_w k \theta}{\mu C}$$

يمكن ملاحظة أنَّ هذه المعادلة تكون متطابقة مع المعادلة (6) عندما،

$$\text{i.e. عندما } \frac{C\mu}{k} = 1 \text{ أو } Pr = 1$$

عليه لموائع يكون فيها رقم براندتل (Pr) تقريباً وحدة يمكن تطبيق تناظر رينولدز البسيط (Simple Reynold's Analogy)، بما أنَّ الحرارة المنتقلة عبر الطبقة التحتية الرقائعية يمكن اعتبارها ذات سلوك مشابه للحرارة المنتقلة من الطبقة التحتية (sub – layer) إلي معظم المائع. لمعظم الغازات، البخار الجاف، والبخار المحمص يقع رقم براندتل Pr بين 0.65 و 1.2.

لوحة مساحة سطح، $q = h \theta$ ، عليه بالتعويض في المعادلة (6) نحصل على،

$$\frac{h}{c} = \frac{\tau_w}{C}$$

بقسمة طرفي المعادلة % ρC (حيث ρ هي متوسط الكثافة للماء) نحصل على،

$$\frac{h}{\rho c C} = \frac{\tau_w}{\rho C^2}$$

طرفي هذه المعادلة يكونا لا بعديين. العنصر على الطرف الأيسر يعرف برقم إستانتون (Stanton Number)، St،

$$\text{i.e. } St = \frac{h}{\rho C c} \quad (7)$$

عامل الإحتكاك اللابعدي، f (Dimensionless friction factor) يتم تعريفه بـ

$$f = \frac{\tau_w}{\left(\frac{\rho C^2}{2} \right)} \quad (8)$$

عليه ستملك لتناظر رينولدز،

$$St = \frac{f}{2} \quad (9)$$

رقم استانون، St، يمكن كتابته كـ

$$St = \frac{h}{\rho C c} = \frac{hL}{k} \times \frac{\mu}{\rho CL} \times \frac{k}{c\mu} = \frac{Nu}{Re Pr}$$

i.e. $St = \frac{Nu}{Re Pr} \quad (10)$

عامل الإحتكاك، f، يمكن إشتقاقه رياضياً لبعض الحالات، لكن في حالات أخرى يكون التحديد المعلمي ضرورياً.

لسريان مضطرب في ماسورة، قياس بسيط لهبوط الضغط يعطي f، وبالتالي يمكن إيجاد سريان الحرارة التقريبي باستخدام المعادلة (6) أو المعادلة (9)؛

لسريان في ماسورة بقطر d، فإن المقاومة للسريان على وحدة طول يُعطي بـ

$$\text{(resistance) المقاومة} = \tau_w \pi d = \Delta P \frac{\pi}{4} d^2$$

(حيث ΔP = هبوط الضغط في وحدة طول).

$$\therefore \tau_w = \frac{\Delta P d}{4} \quad (11)$$

هنالك عامل هام في تصميم المبادل الحراري ألا وهو قوة الضخ المطلوبة (pumping power required).

قدرة الضخ هي المعدل الذي يؤدي عنده الشغل لتخطي المقاومة الإحتكاكية،

i.e. لسريان في ماسورة؛

قدرة الضخ لكل وحدة طول،

المقاومة الإحتكاكية \times السرعة = W

$$w = \tau_w \pi d C$$

$$q = \frac{\tau_w c \theta}{C} \text{ ، سريان الحرارة لكل وحدة مساحة}$$

$$\text{i.e. ، سريان الحرارة لكل وحدة طول } Q = \frac{\tau_w c \theta \pi d}{C}$$

بالتالي فإن نسبة قدرة الضخ، W إلى سريان الحرارة Q يمكن التعبير عنها ك :

$$\frac{W}{Q} = \frac{\tau_w \pi d C^2}{\tau_w c \theta \pi d} = \frac{C^2}{c \theta} \quad (12)$$

(المبادل حراري، فإن θ هي متوسط فرق درجة الحرارة اللوغاريتمي).

يمكن الملاحظة من المعادلة (12) أن القدرة المطلوبة لمعدل إنتقال حرارة معطي يمكن خفضها بخفض سرعة السريان، C. على أي حال، فإن خفض سرعة المائع تعني أن مساحة السطح المطلوبة يجب زيادتها، وبالتالي يجب عمل توافق فيما بين سرعة المائع وسرعة السطح (compromise).

مثال (2):-

يتم تسخين هواء بإمراره خلال أنبوبة نحاسية بقطر داخلي (bore) مقداره 25mm، يتم إعدادها عند درجة حرارة مقدارها 280°C. يدخل هواء عند 15°C ويغادر عند 270°C بسرعة متوسطة مقدارها 30m/s. مستخدماً تناظر رينولدز، أحسب طول الأنبوب وقدرة الضخ المطلوبة. لسريان مضطرب في أنبوبة خذ $f = 0.0791$ $(Re)^{-1/4}$ وجميع الخواص عند متوسط درجة حرارة الشريحة (mean film temp.).

الحل:-

درجة الحرارة المتوسطة للشريحة يمكن إيجادها من المعادلة (4)،

$$\text{i.e. } t_f = \frac{t_b - t_w}{2} = \frac{1}{2} \left[\frac{t_1 - t_2}{2} + t_w \right]$$

$$= \frac{1}{2} \left[\frac{(15 + 270)}{2} + 280 \right] = \frac{142.5 + 280}{2} = 211.25^\circ C$$

من الجداول عند $t_f = 211.25^\circ C = 484.4 \text{ K}$ ، يمكن إيجاد خواص الهواء. (جداول الهواء الجاف عند ضغط منخفض).

بالتالي،

من الجداول، $v = 3.951 \times 10^{-5} \text{ m}^2/\text{s}$

$$\text{Re} = \frac{Cd}{v} = \frac{30 \times 0.025}{3.591 \times 10^{-5}} = \underline{20,900}$$

$$\therefore f = \frac{0.0791}{(20,900)^{1/4}} = \frac{0.0791}{12.01} = \underline{0.00658}$$

من المعادلة (9)، $\text{St} = f / 2$

$$\text{i.e. } \text{St} = \frac{\text{Nu}}{\text{Re} \cdot \text{Pr}} = \frac{f}{2} = \frac{0.00658}{2} = \underline{0.00329}$$

$$\text{Nu} = 0.00329 \times 20,000 \times 0.681 = \underline{46.8}$$

$$\therefore \text{Nu} = \frac{hd}{k} = \underline{46.8} \quad , \quad h = \frac{\text{Nu} \cdot k}{d}$$

من الجداول، $k = 3.938 \times 10^{-5} \text{ kW/mK}$

$$\text{i.e. } h = \frac{46.8 \times 3.938 \times 10^{-5}}{0.025} = \underline{0.0737 \text{ kW} / \text{m}^2 \text{K}}$$

$\dot{m} = \rho AC$ ، سريان كتلة الهواء

من الجداول، $\rho = 0.73 \text{ kg/m}^3$

$$= \frac{\pi}{4} \times 0.025^2 \times 30 \times 0.73 = \underline{0.01075 \text{ kg} / \text{s}}$$

بالتالي،

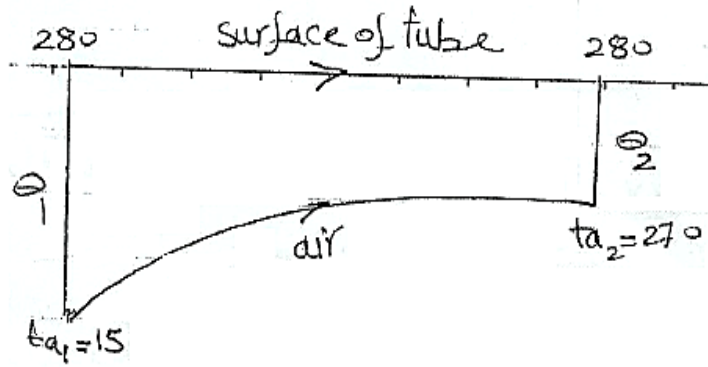
$Q = \dot{m}c(t_{a_1} - t_{a_2})$ ، الحرارة المكتسبة بالهواء أو الحرارة التي يستقبلها الهواء.

من الجداول $c = 1.027 \text{ kJ/kg K}$

$$\therefore Q = 0.01075 \times 1.027 \times (270 - 15) \\ = \underline{2.815 \text{ kW}}$$

أيضاً، من المعادلة

$$Q = hA\theta_m = 2.815 \text{ kW}$$



باستخدام المعادلة، θ_m والتي هي متوسط فرق درجة الحرارة اللوغاريتمي (LMTD).

$$\theta_m = \frac{\theta_1 - \theta_2}{\log_e \frac{\theta_1}{\theta_2}} = \frac{(280-15)(280-270)}{\log_e \left(\frac{280-15}{280-270} \right)} = 77.9K$$

بالتالي،

$$Q = 2.815 = 0.0737 \times 77.9 \times A$$

$$\therefore A = \frac{2.815}{0.0737 \times 77.9} = 0.49m^2$$

عليه طول الأنبوبة،

$$\text{طول الأنبوبة} = \frac{0.49}{\pi \times 0.025} = 6.24m$$

من المعادلة (12)،

$$\frac{W}{Q} = \frac{C^2}{c\theta}$$

$$\therefore W = \frac{2.815 \times 30^2}{1.027 \times 77.9} = 31.7W$$

$$\therefore \text{قوة الضخ} = 31.7W$$

مثال (3) :-

في أنبوبة قطرها 25mm يكون هبوط الضغط لكل متر طول مساوٍ لـ 0.0002bar عند مقطع تكون فيه

السرعة المتوسطة 24m/s، الحرارة النوعية المتوسطة للغاز هي 1.13kj/kgK. أحسب معامل إنتقال الحرارة.

الحل:-

$$\Delta P = 0.0002 \text{ bar}$$

لطول 1m

من المعادلة (11)،

$$\tau_w = \frac{\Delta P d}{4} = \frac{10^5 \times 0.0002 \times 25}{4 \times 10^3} = \underline{0.125} \text{ N / m}^2$$

من المعادلة (8)،

$$f = \frac{\tau_w}{\left(\frac{\rho C^2}{2}\right)} = \frac{2 \times 0.125}{\rho C^2}$$

أيضاً من المعادلة (9)،

$$St = \frac{f}{2}, \text{ i.e. } \frac{h}{\rho C c} = \frac{2 \times 0.125}{2 \rho C^2}$$
$$\therefore h = \frac{0.125 c}{C} = \frac{0.125 \times 1.13}{24} = \underline{0.00588} \text{ kW / m}^2 \text{ K}$$

$$\text{i.e. } h = 0.00588 \text{ kW / m}^2 \text{ K}$$
$$= \underline{5.88} \text{ W / m}^2 \text{ K}$$

تم عمل تعديلات متباينة على لتناظر رينولدز البسيط في محاولة للحصول على معادلة ستعطي حلاً لإنتقال الحرارة المضطرب على مدى واسع من أرقام براندتل (Pr. Number). (لزيت لزج جداً فإن رقم براندتل $Pr = c\mu/k$ يكون في رتبة الآلاف، بينما للمعادن السائلة يكون منخفضاً جداً كـ 0.01). المعادلات المؤسسة على النظريات الحديثة لسريان مضطرب تُعطي رقم استانتون كدالة لرقم رينولدز، رقم براندتل وعامل الإحتكاك. عموماً، يمكن خفض هذه المعادلات إلي $St = f/2$ ، عندما يتم وضع رقم براندتل مساوياً لوحد.

هنالك نقطتان إضافيتان يجب ذكرهما هنا:-

i/ عندما يكون فرق درجة الحرارة بين السطح ومعظم المائع كبيراً جداً، فإنّ تغيرات الخاصية تُصبح ضخمة بكفاية لأخذها في الإعتبار. بالتالي، ليس كافياً طويلاً استخدام متوسط درجة حرارة الشريحة لتقييم الخواص، كما

معطي بالمعادلة (4). تغير كل خاصية مع درجة الحرارة عبر السريان يجب معرفته، في بعض الأحيان ولدقة كافية يتم استخدام معادلة بالصورة،

$$Nu = K\phi \left\{ (Pr), (Re), \left(\frac{T_s}{T_w} \right) \right\}$$

(حيث T_w, T_s هما درجتَي الحرارة المطلقة عند محور الماسورة وعند جدار الماسورة على الترتيب، ويتم أخذ خواص المائع عند متوسط درجة حرارة الشريحة)

$$R = \frac{1}{hA} \quad ; \quad h = \frac{1}{RA}$$

ii/ المعادلات لسريان في ماسورة عادة لا تأخذ في الإعتبار سماحية لتأثيرات طول المدخل (Entry length). عند المدخل إلي أنبوبة ساخنة (Heated tube) فإن الطبقات الجدارية الهيدروديناميكية والحرارية (Hydro- dynamic and thermal boundary layers) تبدأ في التكوّن على الحائط (الجدار)، ويزيد سمكها تدريجياً حتى يُصبح السريان نامي تماماً (fully developed). في هذه المنطقة الأولىّة للأنبوب يكون معامل إنتقال الحرارة أكبر بكثير بما أنّ المقاومة لسريان الحرارة في الطبقة الجدارية تكون أقلّ، وبالتالي فإنّ المعادلة التي تتجاهل هذا التأثير ستعطي قيمة منخفضة لإنتقال الحرارة الذي يتم حسابه. هذا التأثير يكون ملحوظاً أكثر لسريان رقائقي من سريان مضطرب، ويكون أكثر أهمية لموائع بأرقام براندتل Pr عالية. في معظم إجراءات التبادل الحراري يكون السريان مضطرباً ويكون طول الأنبوب طويلاً بكفاية ليجعل تأثير طول المدخل صغيراً بحيث يمكن تجاهله. في حالة مبردات الزيت يكون السريان رقائقياً، ويكون رقم براندتل عالياً، وبالتالي فإنّ تأثيرات المدخل يمكن أن تكون ملحوظة (واضحة) عندما يتم إعتبار سريان عبر لوحة مستوية (flat plate)، فإنّ البعد المميّز للطول يتم أخذه كالمسافة من الحافة القائدة (المتقدمة)، ومعامل إنتقال الحرارة المتحصل عليه يكون بالتالي القيمة الموضعية عند ذلك المقطع للوحة. القيمة المتوسطة لمعامل إنتقال الحرارة على اللوحة بالكامل هي القيمة المستخدمة في حساب إنتقال الحرارة إلي أو من اللوحة. يمكن ملاحظة أنّ معدل إنتقال

الحرارة المتوسطة للوحة ساخنة بطول L ، يكون ضعف معامل إنتقال الحرارة الموضعي عند مسافة L من الحافة المتقدمة (Leading edge).

مثال (4):-

هواء عند درجة حرارة مقدارها 20°C ، ينساب بسرعة 25m/s ، يمر على لوحة مستوية يتم إعداد سطحها عند 270°C . أحسب المعدل الذي تنتقل عنده الحرارة لكل متر عرض من كلا الجانبين للوحة على بعد 0.25m من

الحافة القائدة (المتقدمة). لسريان حرارة من لوحة مستوية، $Nu = 0.332 (Pr)^{1/3} \times (Re)^{1/2}$.

(حيث البعد الخطي المميز هو البعد من الحافة القائدة، وجميع الخواص يتم تقييمها عند متوسط درجة حرارة الشريحة).

الحل:-

$$\text{متوسط درجة حرارة الشريحة (mean film temp.) ، } t_f = \frac{20+270}{2} = 145^{\circ}\text{C} = 418\text{K}$$

بأخذ القيم من جدول خواص الهواء، نحصل على،

$$Pr = 0.687 \quad ، \quad Re = \frac{CL}{\nu} = \frac{25 \times 0.25 \times 10^5}{2.8} = 223,000$$

بالتالي،

$$Nu = 0.332 \times (0.687)^{1/3} \times (223000)^{1/2} \\ = 0.332 \times 0.883 \times 472 = 136.5$$

$$\text{i.e. } Nu = \frac{hL}{k} \quad \therefore h = \frac{136.5 \times 3.49}{0.25 \times 10^{-5}} = 0.0193 \text{ kW/m}^2\text{K}$$

بالتالي، فإن متوسط معامل إنتقال الحرارة يكون،

$$0.0193 \times 10^3 \times 2 = 38.6 \text{ W/m}^2\text{K}$$

بالتالي فإن الحرارة المنتقلة من كلا جانبي اللوحة بطول 0.25m وبعرض 1m يتم إعطاؤها بـ

$$Q = hA\theta = 38.6 \times 0.25 \times 1 \times 2(270 - 20) = 4825\text{W}$$

i.e. الحرارة المنتقلة = 4.825kW

الفقد الإحتكاكي لطول إبتدائي للوحة مستوية تكون فيها الطبقة الجدارية ما تزال رقائقية يُعطي بـ

$$f = 0.0664(\text{Re})^{-1/2}$$

بالتالي، يمكن ملاحظة أن تناظر رينولدز البسيط، المعطي بالمعادلة (9)، $St = f/2$ ، يُعطي للطول الإبتدائي (initial length) للوحة مستوية.

$$St = 0.332(\text{Re})^{-1/2}$$

$$\text{أو} \quad \frac{Nu}{\text{Pr} \cdot \text{Re}} = 0.332(\text{Re})^{-1/2}$$

$$Nu = 0.332(\text{Pr}) \cdot (\text{Re})^{1/2}$$

هذه هي نفسها كالمعادلة المعطاة في المثال (3)، إذا كان رقم براندتل وحدة.

3.4 فاعلية المبادل الحراري: – (Heat Exchanger Effectiveness)

في حالات معينة لتصميم مبادل حراري فإن كفاءة إجراء إنتقال الحرارة تُصبح هامة جداً؛ كمثال لمبادلات حرارية

صغيرة الحجم (مكتنزة) (Compact)، خصيصاً في صناعة الطائرات حيث عامل الوزن يكون هاماً، هنالك

أسلوباً لـ Nusselt تم تطويره فيما بعد بواسطة (Kays and London) سيتم مناقشته في هذا المقطع.

الفاعلية ϵ ، لمبادل حراري يتم تعريفها كنسبة الحرارة المنتقلة الفعلية إلى الحرارة المنتقلة القصوى الممكنة.

لأي مبادل حراري بمعدلات سريان كتلة لموائع ساخنة وباردة \dot{m}_H و \dot{m}_C وحرارة نوعية c_H و c_C ، إجعل

تغييرات درجة الحرارة الإجمالية لكل مائع تكون Δt_H و Δt_C .

بتجاهل الفقدوات للبيئة المحيطة،

$$Q = \dot{m}_H c_H \Delta t_H = \dot{m}_C c_C \Delta t_C$$

$$\text{أو} \quad Q = C_H \Delta t_H = C_C \Delta t_C \quad (1)$$

(حيث $C_C = \dot{m}_C c_C$ و $C_H = \dot{m}_H c_H$ هما السعات الحرارية (thermal capacities) للموائع الساخنة

والباردة).

من المعادلة (1) يمكن ملاحظة أنَّ المائع بالسعة الأصغر، C، له تغير درجة حرارة أكبر، Δt . تغير درجة الحرارة الأقصى الممكن لأحد الموائع يكون $(t_{H_{max}} - t_{C_{min}})$ ، وهذا التغير المثالي في درجة الحرارة يمكن فقط الوصول إليه بمائع ذو سعة حرارية منخفضة.

$$i.e. \text{ الفاعلية (effectiveness), } \epsilon = \frac{Q}{C_{min} (t_{H_{max}} - t_{C_{min}})} = \frac{\text{الحرارة المنتقلة الفعلية}}{\text{الحرارة المنتقلة القصوى الممكنة}} \quad (2)$$

الهدف من تصميم جيّد لمبادل حراري هو الحصول على تغير أقصى ممكن لدرجة حرارة مائع لقوة إدارة معطاة، ذلك يكون لفرق درجة حرارة متوسط لوغاريتمي، LMTD. بالتالي هنالك مقياس مفيد لكفاءة المبادل الحراري هو عدد وحدات إنتقال الحرارة، NTU، الذي يتم تعريفه ك:-

$$NTU = \frac{\text{تغير درجة الحرارة الأقصى لأحد الموائع } (\Delta t)_{max}}{LMTD}$$

الآن،

$$Q = UA \quad LMTD = C_{min} (\Delta t)_{max}$$

$$\therefore NTU = \frac{(\Delta t)_{max}}{LMTD} = \frac{UA}{C_{min}} \quad (3)$$

كلما زاد عدد وحدات إنتقال الحرارة كلما زادت فاعلية المبادل الحراري.

نسبة السعة الحرارية الدنيا إلي القصوى عادة ما تُعطي بالرمز R،

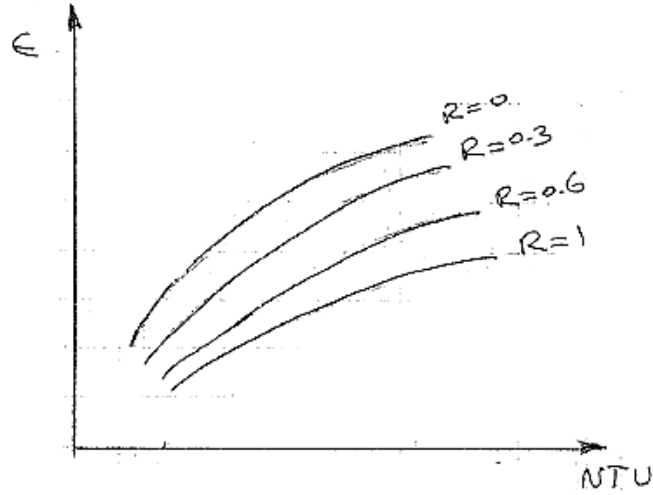
$$i.e. \quad R = C_{min} / C_{max} \quad (4)$$

لاحظ أنَّ R يمكن أن تتغير بين 1 (عندما يملك كلا المائعان نفس السعة الحرارية) و 0 (عندما يملك أحد

الموائع سعة حرارية غير محدودة e.g. (infinite thermal capacity) بخار متكثف أو سائل مغلي).

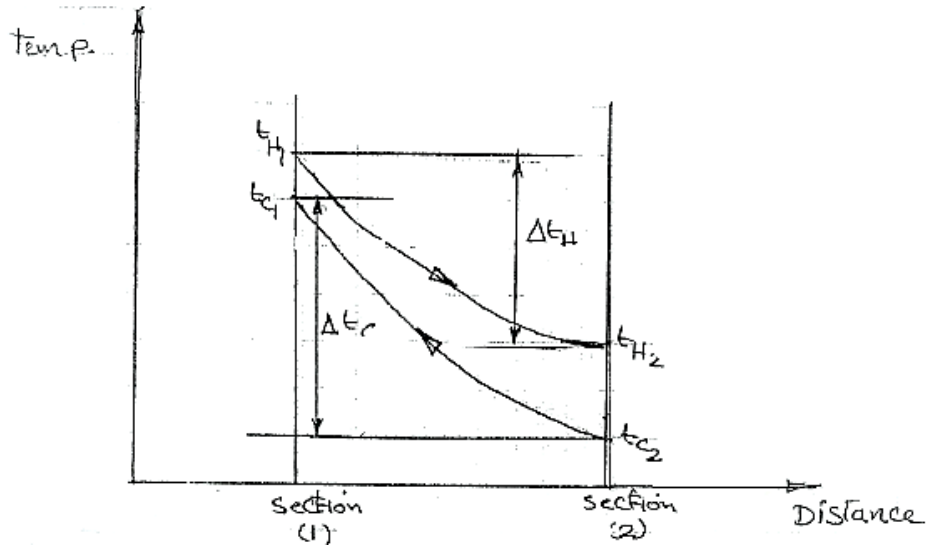
الشكل رقم (3.1) أدناه يوضّح مثلاً نموذجياً لمخطط فاعلية، ϵ ، ضد NTU لقيّم متباينة لنسبة سعة حرارية،

.R



شكل (3.1) مخطط الفاعلية ضد عدد وحدات إنتقال الحرارة

إعتبر مبادل حراري مضاد للسريان (counter flow H. exchanger) كما موضَّح في الشكل (3.2) أدناه.



شكل (3.2) مبادل حراري مضاد للسريان

من الشكل يمكن ملاحظة أنَّ، $C_c = C_{\min}$ بما أنَّ $\Delta t_c > \Delta t_H$

$$\text{i.e. } R = C_{\min} / C_{\max}$$

$$= C_c / C_H$$

أو مستخدماً المعادلة (1)،

$$\frac{C_c}{C_H} = \frac{\Delta t_H}{\Delta t_c}$$

$$R = \frac{t_{H_1} - t_{H_2}}{t_{C_1} - t_{C_2}} \quad (5)$$

من المعادلة (2)،

$$\epsilon = \frac{Q}{C_{\min}(t_{H_{\max}} - t_{C_{\min}})} = \frac{C_{\min}(t_{C_1} - t_{C_2})}{C_{\min}(t_{H_1} - t_{C_2})} = \frac{t_{C_1} - t_{C_2}}{t_{H_1} - t_{C_2}} \quad (6)$$

من المعادلة (3)،

$$NTU = \frac{UA}{C_{\min}} = \frac{t_{C_1} - t_{C_2}}{LMTD}$$

من المعادلة،

$$LMTD = \frac{(t_{H_1} - t_{C_1}) - (t_{H_2} - t_{C_2})}{\log_e \left(\frac{t_{H_1} - t_{C_1}}{t_{H_2} - t_{C_2}} \right)}$$

$$\therefore NTU = \frac{(t_{C_1} - t_{C_2})}{(t_{H_1} - t_{C_1}) - (t_{H_2} - t_{C_2})} \log_e \left(\frac{t_{H_1} - t_{C_1}}{t_{H_2} - t_{C_2}} \right)$$

$$\text{أو } NTU = \frac{(t_{H_1} - t_{H_2})(t_{C_1} - t_{C_2})}{(t_{C_1} - t_{C_2})} = \log_e \left\{ \frac{(t_{H_1} - t_{C_2}) - (t_{C_1} - t_{C_2})}{(t_{H_1} - t_{C_2}) - (t_{H_1} - t_{H_2})} \right\}$$

$$\therefore NTU (R - 1) = \log_e \left\{ \frac{[(t_{C_1} - t_{C_2}) / \epsilon] - (t_{C_1} - t_{C_2})}{[(t_{C_1} - t_{C_2}) / \epsilon] - R(t_{C_1} - t_{C_2})} \right\}$$

مستخدماً المعادلات (5) و (6)،

$$NTU(R - 1) = \log_e \frac{(1 - \epsilon)}{(1 - R\epsilon)}$$

$$\text{أو } \epsilon = \frac{1 - e^{-NTU(1-R)}}{1 - Re^{-NTU(1-R)}} \quad (7)$$

ملحوظة:- لمبادل حراري مضاد السريان عندما $C_H = C_C$ ، $R = 1$ i.e. (قل مبادل حراري لتوربينة غازية)،

بالتالي فإنَّ التعبير للفاعلية لا يمكن الحصول عليه بتعويض $R=1$ في المعادلة (7). لهذه الحالة فإنَّ تغيّر

درجة الحرارة لكل مائع هي نفسها، بما أنَّ $C_H = C_C$ ، بالتالي فإنَّ الـ $LMTD$ يكون مساوياً لفرق درجة الحرارة

بين الموائع الساخنة والباردة الذي يبقى ثابتاً في جميع أنحاء المبادل الحراري. عليه فإنَّ المعادلة يتم كتابتها كـ

$$NTU = (t_{c_1} - t_{c_2}) / (t_{H_1} - t_{H_2}) \text{ وبالتالي يتوأكب الإشتقاق كما عاليه معطياً: -}$$

$$\epsilon = \frac{NTU}{1 + NTU} \quad (8)$$

لمبادل حراري متوازي السريان (parallel – flow H. exchanger) يمكن توضيح أن: -

$$\epsilon = \frac{1 - e^{-NTU(1+R)}}{1 + R} \quad (9)$$

عندما $R = 0$ ، i.e. في حالة مكثف، يمكن الملاحظة من المعادلة (7) أو المعادلة (9) أنَّ الفعالية تكون،

$$\epsilon = 1 - e^{-NTU} \quad (10)$$

مثال (5): -

مبادل حراري مضاد للسريان بممر غلاف مفرد وأنابيب يستخدم غاز النفايات على جانب الغلاف لتسخين سائل في الأنابيب. يدخل غاز النفايات عند درجة حرارة 400°C بمعدّل سريان كتله مقداره 10kg/s . يدخل السائل عند درجة حرارة 100°C بمعدّل سريان كتله مقداره 3kg/s . مفترضاً أنَّ سرعة السائل لا تتجاوز 1m/s . مستخدماً البيانات المذكورة أدناه، أحسب الآتي: -

i / عدد الأنابيب المطلوبة.

ii / فاعلية المبادل الحراري.

iii / درجة حرارة مخرج السائل.

تجاهل عوامل الإتساخ والمقاومة الحرارية لجدار الأنبوب.

البيانات: - القطر الداخلي للأنبوب = 10mm ؛ القطر الخارجي للأنبوب = 27mm ؛ طول الأنبوب = 4m ؛

الحرارة النوعية لغاز النفايات = 1.04kJ/kgK ؛ الحرارة النوعية للسائل = 1.5kJ/kgK ؛ كثافة السائل =

500kg/m^3 ؛ معامل إنتقال الحرارة على جانب الغلاف = $260\text{W/m}^2\text{K}$ ؛ معامل إنتقال الحرارة على جانب

الأنبوب = $580\text{W/m}^2\text{K}$.

الحل:-

i/ معدّل السريان الحجمي للسائل، Q

$$Q = \frac{\dot{m}}{\rho} = \frac{3}{500} = \underline{0.006} \text{ m}^3 / \text{s}$$

مساحة المقطع العرضي الكلية لسرعة 1 m/s،

$$A = \frac{Q}{v} = 0.006 \text{ m}^2$$

عدد الأنابيب = $\frac{\text{مساحة المقطع العرضي الكلية}}{\text{مساحة المقطع لأنبوب واحد}}$

$$n = \frac{0.006 \times 4}{\pi \times 0.01^2} = \underline{76.39} \approx \underline{77}$$

(ملحوظة تكون السرعة في الأنابيب أقلّ من 1m/s كما هو مطلوب).

ii/ من المعادلة التالية، بأخذ فرق المساحة في الإعتبار،

$$\frac{1}{UA_o} = \frac{1}{h_o A_o} + \frac{1}{h_i A_i}$$

(حيث الرموز التحتية (subscript) 0 و i ترجع إلي خارج وداخل الأنبوب).

معامل إنتقال الحرارة الإجمالي، U، يُرجع إلي المساحة الخارجية الذي هو الأسلوب العملي المعتاد في تصميم

المبادلات الحرارية،

$$\text{i.e. } \frac{1}{U} = \frac{1}{h_o} + \frac{A_o}{h_i A_i} = \frac{1}{260} + \frac{12.7}{580 \times 10} = \underline{0.00604}$$

(بما أنّ $A_o / A_i = D_o / D_i$)

$$\text{i.e. } U = \underline{165.68} \text{ W} / \text{m}^2 \text{ K}$$

بالتالي من المعادلة (3)،

$$NTU = \frac{165.68 \times \pi \times 0.0127 \times 4 \times 77}{3 \times 1.5 \times 1000} = \underline{0.452}$$

أيضاً،

$$R = \frac{3 \times 1.5}{40 \times 1.04} = \underline{0.1082}$$

بالتالي، من المعادلة (7)،

$$\epsilon = \frac{1 - e^{-NTU(1-R)}}{1 - \text{Re}^{-NTU(1-R)}} = \frac{1 - e^{-0.452 \times 0.8918}}{1 - 0.1082 e^{-0.452 \times 0.8918}}$$

i.e. $\epsilon = \underline{0.358}$

/iii من المعادلة (6)،

$$\epsilon = 0.358 = \frac{t_{L_2} - 100}{400 - 100}$$

(حيث t_{L_2} هي درجة حرارة مخرج السائل).

$$\therefore t_{L_2} = 300 \times 0.358 + 100 = \underline{207.4} \text{ } ^\circ\text{C}$$

3.5 الحمل الطبيعي: - (Natural Convection)

كما ذكرنا سابقاً، فإنَّ انتقال الحرارة بالحمل الحر أو الطبيعي (free or natural convection) يكون نتيجة لفروقات في الكثافة بالنسبة للمائع مسببة دورة طبيعية، وبالتالي انتقال الحرارة. لغالبية المسائل التي يكون فيها سريان لمائع عبر سطح، فإنَّ التأثير التراكمي (superimposed effect) للحمل الطبيعي يكون صغيراً بكفاية بحيث يتم تجاهله. عندما لا تكون هنالك سرعة قسرية للمائع فإنَّ الحرارة يتم إنتقالها كلياً بالحمل الطبيعي (عندما يتم تجاهل الإشعاع). إنتقال في هذه الحالة يعتمد على معامل التمدد التكعيبي (coefficient of cubical expansion)، β والذي يُعطي بـ

$$\rho_1 = \rho_2(1 + \beta\theta) \quad \text{أو} \quad (\rho_1 - \rho_2) = \rho_2\beta\theta$$

(حيث θ هي فرق درجة الحرارة بين جزئي المائع بالكثافة ρ_1 و ρ_2). قوة الإنضغاط لأعلى لكل وحدة حجم من المائع (up thrust per unit volume) هي $(\rho_1 - \rho_2)g$ ، وتكون سرعة تيار الحمل معتمدة على الإنضغاط لأعلى. يعتمد الحمل الطبيعي على معامل انتقال الحرارة الذي يعتمد بدوره على لزوجة المائع، الموصلية الحرارية للمادة، علي بعد مميّز للطول.

بما أن معامل التمدد التكميبي β ، والتسارع الموضعي نتيجة للتناقل g ، لا تملك تأثير منفصل على إنتقال الحرارة، بالتالي يجب فقط إعتبار حاصل ضربهما βg .

لتحليل بعدي نحصل على،

$$h = A \mu^{a_1} \rho^{b_1} k^{c_1} c \theta^{d_1} (\beta g)^{e_1} L^{f_1} + B \mu^{a_2} \rho^{b_2} k^{c_2} c \theta^{d_2} (\beta g)^{e_2} L^{f_2} + \text{etc}$$

بالتالي، بنفس الخطوات كما في الحمل القسري يمكن توضيح أن

$$Nu = KF \left[\frac{c\mu}{k}, \frac{\beta g \rho^2 L^3 \theta}{\mu^2} \right]$$

أو،

$$Nu = KF \{ (Pr), (Gr) \}$$

حيث،

$$Gr = \frac{\beta g \rho^2 L^3 \theta}{\mu^2} = \frac{\beta g L^3 \theta}{\nu^2}$$

يُسمى برقم قراشوف (Grashof Number)

في حالات كثيرة لحمل طبيعي من الممكن استخدام معادلة تقريبية لتقييم معامل إنتقال الحرارة h .

كمثال، لحمل طبيعي من ماسورة أفقية،

$$h = 1.32 \left(\frac{\theta}{d} \right)^{1/4}, \quad 10^4 < Gr < 10^9 \quad \text{عندما}$$

$$h = 1.25 \theta^{1/3}, \quad 10^9 < Gr < 10^{12} \quad \text{عندما}$$

(حيث h بالـ W/m^2K ، θ بالـ K ، d بالـ m).

مثال (6) :-

أحسب فقد الحرارة بالحمل الطبيعي لكل متر طول من ماسورة أفقية بقطر 150mm، يكون سطحها عند درجة

حرارة $277^\circ C$. تكون درجة حرارة الغرفة $17^\circ C$. يتم توضيح أنه لأسطوانة أفقية،

$$Nu = 0.527(Pr)^{1/2}(Pr+0.952)^{-1/4}(Gr)^{1/4}$$

(حيث يتم تقييم الخواص عند درجة حرارة السطح)

خذ معامل التمدد التكميبي β ، $1/T$ ، حيث T K هي درجة الحرارة المطلقة للهواء.

الحل:-

من الجداول، نحصل عند درجة حرارة سطح مقدارها $277+273=550K$ ، سنحصل على، $Pr = 0.68$

$$Gr = \frac{\beta g \theta d^3}{\nu^2} = \frac{9.81 \times (277-17) \times 0.15^3}{290 \times (4.439 \times 10^{-5})^2}$$

$$(ملحوظة: $g = 9.81m/s$ ، و $\beta = \frac{1}{T} = \frac{1}{17+277} = \frac{1}{290}$)$$

$$\text{i.e. } Gr = \underline{15.1 \times 10^6}$$

بالتعويض،

$$Nu = 0.527(0.68)^{1/2}(0.68+0.932)^{-1/4}(15.1 \times 10^6)^{1/4}$$

$$= 0.527 \times 0.825 \times 0.885 \times 62.34 = 24$$

$$\text{i.e. } Nu = \frac{hd}{k} = 24 \quad , \quad h = \frac{Nu \ k}{d}$$

من الجداول ، $k = 4.357 \times 10^{-5} \text{ kW/mK}$

$$\therefore h = \frac{24 \times 4.357 \times 10^5}{0.15} = \underline{0.00697 \text{ kW/m}^2 \text{K}}$$

بالتالي من المعادلة التالية،

$$Q = hA(t_w - t) = 0.00697 \times \pi \times 0.15 \times 1 \times (277-17)$$

$$= \underline{0.855 \text{ kW}}$$

i.e. $\underline{855W}$ = فقد الحرارة لكل متر طول

مثال (7):-

أعد حساب معامل إنتقال الحرارة للمثال (6) مستخدماً المعادلة التقريبية،

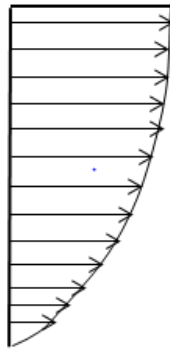
$$10^4 < Gr < 10^9 \text{ عندما } h = 1.32 \left(\frac{\theta}{d} \right)^{1/4}$$

(حيث h تكون بالـ W/m^2K ، θ بالـ K ، و d بالـ m).

$$\text{i.e. } h = 1.32 \times \left(\frac{277-17}{0.15} \right)^{1/4} = 1.32 \times (1733)^{1/4} = 1.32 \times 6.45$$

$$\text{i.e. معامل إنتقال الحرارة} = \underline{\underline{8.52}} \text{ } W/m^2K$$

لحمل طبيعي من حائط رأسي فإنَّ الهواء بصعوده نتيجة لتيارات الحمل يكوّن طبقة جدارية، تبدأ من الأسفل وتسمك تدريجياً أعلى الحائط. الشكل أدناه يوضّح سلوك تكوّن الطبقة الجدارية على حائط رأسي.



يتغير معمل إنتقال الحرارة أعلى الحائط، حيث تُعطي صيغ إنتقال الحرارة من حائط رأسي معامل إنتقال حرارة موضعي عند مسافة L ، من أسفل الحائط، حيث البعد الخطي المميّز المستخدم في رقم قراشوف هو الطول، L .

يمكن توضيح أنّ القيمة المتوسطة لمعامل إنتقال الحرارة من الأسفل صعوداً للمسافة L ، يُعطي بـ

$$h_{av} = \frac{3}{4}h$$

(حيث h_{av} هو متوسط معامل إنتقال الحرارة، و h هو معامل إنتقال الحرارة عند المقطع الذي يبعد L ، من أسفل الحائط).

مثال (8): -

سطح رأسي بإرتفاع $1m$ يكون عند درجة حرارة مقدارها $327^\circ C$ ، وتكون درجة الحرارة الجوية هي $30^\circ C$. أحسب المعدّل الذي تفقد عنده الحرارة بالحمل من السطح لكل متر عرض. لحمل طبيعي من سطح رأسي خذ

لسريان رقائقي للطبقة الجدارية،

$$10^4 < Gr < 10^9 \quad \text{عندما} \quad h = 1.42 \left(\frac{\theta}{L} \right)^{1/4}$$

ولسريان مضطرب للطبقة الجدارية،

$$10^9 < Gr < 10^{12} \quad \text{عندما} \quad h = 1.31 \theta^{1/3}$$

(حيث يتم أخذ جميع الخواص عند درجة حرارة السطح؛ و $\beta = \frac{1}{T}$ ، حيث T هي درجة الحرارة المطلقة للهواء؛

h تكون بالـ W/m^2K ، θ تكون بالـ K ، و L تكون بالـ m).

رقم قراشوف في مثل هذه المسائل لديه نفس الدالة المحدودة مثل رقم رينولدز في سريان الموائع. للمدى الأدنى

لأرقام قراشوف (Grashof Number) فإن سريان الهواء يبقي رقائقياً (Laminar) على سطح الحائط، بينما

لأرقام قراشوف الأكبر فإن الطبقة الجدارية على الحائط تكون مضطربة. يمكن الملاحظة من المعادلة

$h = 1.31 \theta^{1/3}$ ، أنه عندما تكون الطبقة الجدارية مضطربة فإن معدل إنتقال الحرارة يُفترض أن يكون هو نفسه

عند جميع أجزاء الحائط، بما أن h لا تعتمد على المسافة أو البعد، L .

$$\text{درجة حرارة السطح} = (327 + 273) = 600 \text{ K}$$

بأخذ الخواص من الجداول، نتحصّل على

$$Gr = \frac{\beta g L^3 \theta}{\nu^2} = \frac{9.81 \times L^3 \times (327 - 30)}{303 \times (5.128 \times 10^{-5})^2} = \underline{3.65 \times 10^9}$$

$$\left(\beta = \frac{1}{30 + 273} = \frac{1}{303} \text{، حيث} \right)$$

بالتالي،

$$\begin{aligned} h &= 1.31 \theta^{1/3} = 1.31 \times (327 - 30)^{1/3} \\ &= 1.31 \times 6.67 = \underline{8.75 \text{ W} / \text{m}^2 \text{ K}} \end{aligned}$$

وبالتالي،

$$Q = hA\theta = 8.75 \times 1 \times 1 \times (327 - 30) = \underline{2600 \text{ W}}$$

i.e. $2.6 \text{ kW} =$ فقد درجة الحرارة لكل متر عرض

(ملحوظة:- التعبيرات لـ h كما عاليه تُعطي قيم متوسطة).

3.6 مسائل:-

1/ في مبرد زيت يدخل الزيت أنابيب قطرها 10mm عند 160°C ويتم تبريده إلي 40°C . أحسب معامل إنتقال الحرارة. لسريان مضطرب لسائل يتم تبريده خذ،

$$Nu = 0.0265(Re)^{0.8} \times (Pr)^{0.3}$$

ولسريان رقائقي خذ،

$$Nu = 3.65$$

(خذ جميع الخواص عند متوسط درجة حرارة معظم المائع).

الجدول التالي يُعطي بعض خواص زيت محرك:-

t °C	$\rho \text{ kg/m}^3$	ν	Cst	K W/mK	c kj/kgK
40	878	251.0	0.144	1.96	
100	839	20.4	0.137	2.22	
160	806	5.7	0.131	2.48	

$$(1 \text{ centistoke (Cst)} = 10^{-6} \text{ m}^2/\text{s})$$

تكون متوسط سرعة الزيت في الأنابيب هي 1.5 m/s .

(Ans. $50 \text{ W/m}^2\text{K}$)

2/ في المسألة (1) يكون الطول لكل أنبوب هو 1.2 m . لكي يتم عمل سماحية لتأثير طول المدخل فإنّ تعبيراً

مضبوطاً أكثر لرقم نسيلت لسريان رقائقي يُعطي بـ

$$Nu = 3.65 + \frac{0.668(d/L)(Re)(Pr)}{1 + 0.04\{(d/L)(Re)(Pr)\}^{2/3}}$$

(حيث يتم أخذ الخواص عند متوسط درجة حرارة معظم المائع).

أحسب معامل إنتقال الحرارة بأستخدام هذه الصيغة.

(Ans. 282 W/m²K)

3/ ماسورة تحوي بخار جاف مشبّع عند درجة حرارة 177°C، قطرها الداخلي (bore) يساوي 150mm ولها سمك مقداره 50mm من غطاء الـ 80% Magnesia. تكون سرعة البخار 6m/s، ويمكن إيجاد معامل إنتقال الحرارة من $Nu = 0.023(Re)^{0.8} \times (Pr)^{0.4}$.

(حيث يتم أخذ جميع الخواص عند متوسط درجة حرارة معظم المائع). درجة الحرارة الجوية تُعادل 17°C

ومعامل إنتقال الحرارة لحمل طبيعي من أسطوانة أفقية يتم إعطاؤه تقريباً بـ $h = 1.42 \left(\frac{\theta}{d} \right)^{1/4}$

(حيث h تكون بالـ W/m²K، θ بالـ K، و d بالـ m).

يكون سمك الماسورة مكافئاً لـ 7mm والموصلية الحرارية لمعدن الماسورة 50W/mK. خذ الموصلية الحرارية لغطاء الـ 85% Magnesia ≤ 0.06 W/mK.

أحسب درجة حرارة السطح الخارجي للغطاء، والحرارة المفقودة لكل متر طول.

إستخدم متوسط المساحات الحسابي (arithmetic mean areas) لجدار الماسورة والغطاء، وإستخدم أسلوب المحاولة والخطأ لحساب فرق درجة الحرارة بين سطح الغطاء والهواء. تجاهل الإشعاع.

(Ans 44.9°C؛ 105.1W)

4/ مسرّب (قطب) أسطواني (Electrode) بنصف قطر r، طول L، يتم غمره في سائل يبقي عند درجة حرارة ثابتة عندما تكون كثافة التيار في القطب هي J. معامل إنتقال الحرارة، h، من السطح الخارجي للقطب يمكن إفتراض قيمته ثابتة على جميع السطح.

مفترضاً شروط حالة مستقرة إشتقّ المعادلة التفاضلية،

$$\frac{d^2\theta}{dx^2} - \frac{2h}{rk}\theta + \frac{J^2S}{k} = 0$$

(حيث θ = فرق درجة الحرارة بين القطب والمائع عند أيّ مسافة x من طرف القطب؛ k = الموصلية الحرارية لمادة القطب؛ S = المقاومة النوعية لمادة القطب) بالتالي، وضّح أنه في حالة عندما يكون فقد الحرارة خلال المقدمة (Lead) والإسناد (support) عند كل طرف هو كسر y للدخل الكهربائي الكلي، فإنّ:-

$$\theta = \frac{J^2 S}{m^2 k} \left[1 - \frac{mly \cosh m(x - L/2)}{\sinh mL/2} \right]$$

(حيث $m = (2h/rk)^{1/2}$).

5/ معدّل سريان حجمي مقداره $34.2 \text{ m}^3/\text{h}$ من هواء عند 15°C و 1 bar يتم تسخينه إلي 285°C بينما ينساب خلال أنبوبة قطرها 25 mm يتم إعدادها عند 455°C . أحسب طول الأنبوب المطلوب. إفترض أنّ تناظر رينولدز يكون صحيحاً (valid) وخذ $f = 0.0791(\text{Re})^{-1/4}$ لسريان مضطرب. خذ جميع الخواص عند متوسط درجة حرارة معظم المائع.

(Ans. 1.84m)

6/ ينساب هواء خلال أنبوب قطره 20 mm بطول 2 m وبسرعة متوسطة مقدراها 40 m/s . تكون درجة حرارة جدار الأنبوب 150°C وتزداد درجة حرارة الهواء من 15°C إلي 100°C . مستخدماً تناظر رينولدز البسيط بجميع الخواص عند متوسط درجة حرارة معظم المائع، أحسب فقد الضغط بالـ mms ماء في الأنبوب نتيجة للإحتكاك، وقدرة الضخ المطلوبة. خذ متوسط ضغط الهواء ك 1 ضغط جوى.

(Ans. 174mm H₂O ؛ 21.45W)

7/ في مبرّد هواء يتم نفخ الهواء عبر مجموعة أنابيب بمعدّل 240 kg/h وبسرعة 24 m/s ، يدخل الهواء عند 97°C ويغادر عند 27°C . يدخل ماء التبريد الأنابيب عند 10°C ويغادر عند 20°C ، بسرعة متوسطة مقدراها 0.6 m/s . يكون قطر الأنابيب 6 mm ويتم تجاهل سمك الجدار. معامل إنتقال الحرارة من الهواء إلي

$$\text{Nu} = 0.33(\text{Re})^{0.6} \times (\text{Pr})^{0.33}$$

بأخذ الخواص عند متوسط درجة حرارة معظم المائع.

معامل إنتقال الحرارة من الماء إلي الأنابيب يُعطي بـ،

$$St = \frac{f / 2}{1 + (Pr)^{-1/6} (Re)^{-1/8} (Pr - 1)}$$

حيث $f = 0.0791(Re)^{-1/4}$ ويتم أخذ الخواص عند متوسط درجة حرارة معظم المائع. مفترضاً أنّ الأنابيب يتم ترتيبها في 6 ممرات، وأنّ متوسط فرق درجة الحرارة اللوغاريتمي لسريان مضاد يمكن إستخدامه، أحسب عدد الأنابيب المطلوبة في كلٍ ممر وطول الأنبوب الضروري.

(Ans. 7 ؛ 0.528m)

8/ هواء عند درجة حرارة مقدارها $15^\circ C$ يتم نفخه عبر لوحة مستوية بسرعة متوسطة مقدارها 6 m/s . أحسب الحرارة المنتقلة لكل m عرض من كلا جانبي اللوحة لـ 150 mm الأولى من طول اللوحة، عندما تكون درجة حرارة السطح $550^\circ C$. لإنتقال حرارة من لوحة مستوية بفرق درجة كبير بين اللوحة والمائع، خذ

$$Nu = 0.332(Pr)^{1/3} \times (Re)^{1/2} \left(\frac{T_w}{T_s} \right)^{0.117}$$

(حيث جميع الخواص تكون عند متوسط درجة حرارة الشريحة، و T_w و T_s هما درجتَي الحرارة المطلقة للوحة وللريان الحر للهواء على الترتيب). تجاهل الإشعاع.

(Ans. 4.39kW)

9/ مبادل حراري بغلاف ذو ممرين وأنابيب يتم استخدامه لتكثيف مركب كيميائي على جانبي الغلاف بسرعة 50 kg/s عند درجة حرارة تشبع مقدارها $80^\circ C$. يدخل المركب الكيميائي كبخار جاف مشبّع و لا يتم تبريده ناقصاً أثناء الإجراء. يكون هنالك ماء عند درجة حرارة $10^\circ C$ ومعدّل سريان كتلي مقداره 100 kg/s يكون متاحاً كمبرد؛ تكون سرعة الماء تقريباً 1.5 m/s .

مستخدماً البيانات أدناه وبأخذ قطر أنبوب إسمي مقداره 25 mm ، متجاهلاً سمك جدار الأنبوب، حدّد:-

i/ عدد الأنابيب المطلوبة.

ii/ طول الأنابيب.

iii/ عدد وحدات إنتقال الحرارة.

iv/ فاعلية المبادل الحراري.

البيانات:- الحرارة الكامنة للتبخر للمركب الكيميائي = 417.8kj/kg؛ معامل إنتقال الحرارة لجانب الغلاف =
10kW/m²K؛ عامل الإلتساخ لجانب الغلاف = 0.1m²K/kw؛ وعامل الإلتساخ لجانب الأنبوب =
0.2m²K/kw

لسريان مضطرب في ماسورة،

$$Nu = 0.023Re^{0.8} Pr^{0.4}$$

(بالخواص عند متوسط درجة حرارة معظم المائع).

(Ans. 472; 10.61 m; 0.981; 62.5%)

10 / 500kg/h من زيت عند درجة حرارة 120°C يتم تبريدها في حلقة لمبادل حراري مضاد السريان مزدوج الماسورة بماء يدخل الماسورة الداخلية عند 10°C. الماسورة الداخلية لها قطر داخلي مقداره 25mm وسمك جدار مقداره 2mm، والقطر الداخلي للماسورة الخارجية هو 50mm؛ يكون الطول الفعّال مقداره 12m. مستخدماً البيانات أدناه أحسب درجة حرارة مخرج الزيت.

بيانات:- الزيت: خذ $Nu = 30$ ، مؤسساً على القطر المكافئ، d_e ، المعطي بـ

$$d_e = \frac{4 \times (\text{مساحة السريان})}{\text{مساحة انتقال الحرارة لكل وحدة طول}}$$

الحرارة النوعية = 2.31kj/kgK؛ الموصلية الحرارية = 0.135W/mK؛ عامل الإلتساخ = 0.001m²K/W.
الماء: إفترض أن تناظر رينولدز البسيط يكون صحيحاً (أي يمكن إستخدامه)، بأخذ السرعة كـ 1m/s وعامل الإحتكاك f ، كـ 0.002؛ الحرارة النوعية = 4.18kj/kgK؛ الكثافة = 1000kg/m³؛ عامل الإلتساخ = 0.0002m²K/W. تجاهل المقاومة الحرارية لجدار الماسورة.

(Ans. 93.8°C)

11/ مكثف يحوي أربع ممرات أنابيب طولها 3m، قطرها الداخلي 25mm، وكل ممر يحوي 100 أنبوبة. يدخل ماء التبريد الأنابيب عند درجة حرارة 20°C بمعدل 80kg/s عندما يكون بخار جانب الغلاف عند درجة حرارة 50°C. قبل التنظيف يكون عامل الإتساخ على جانب الماء 0.0005m²K/W؛ يمكن أخذ السطح الخارجي للأنابيب نظيفاً. متجاهلاً المقاومة الحرارية لشريحة المائع على السطح الخارجي للأنابيب والمقاومة الحرارية لجدار الأنبوب، أحسب مستخدماً البيانات أدناه:-

i/ فاعلية المبادل الحراري.

ii/ معدل التكتف.

iii/ عامل الإتساخ المطلوب على جانب الماء إذا تمت زيادة الفاعلية إلي 0.7 لنفس معدل سريان الكتلة للماء.

$$\text{لانتقال حرارة في الأنابيب:- } Nu = 0.023 Re^{0.8} Pr^{1/3}$$

بيانات:- الحرارة الكامنة للتبخّر لمائع جانب الغلاف = 300kj/kg؛ الخواص المتوسطة للماء لمدى درجة الحرارة الذي يتم إعتباره:-

الكثافة = 1000kg/m³؛ الحرارة النوعية = 4.19kj/kgK؛ الموصلية الحرارية = 0.6W/mK؛ اللزوجة = 0.9 × 10⁻³ kg/ms=

(Ans. 0.337 ؛ 11.3kg/s ؛ 0.000049m²K/W)

12/ في دورة محطة توربينة غاز مغلقة يدخل هواء من الضاغط أحد جانبي مبادل حراري صغير الحجم (مكتنز) (compact) عند 150°C بمعدل سريان كتلة مقداره 10kg/s. يدخل الهواء المغادر للتوربينة المبادل الحراري عند درجة حرارة 504°C وينساب بسريان مضاد للهواء. للمبادل الحراري مساحة سريان مقدارها 0.144m² ومساحة إنتقال حرارة فعّالة مقدارها 115.2m² لكل وحدة طول في إتجاه السريان على كلا جانبي المبادل الحراري الساخن والبارد. أحسب الطول المطلوب للمبادل الحراري للحصول على فاعلية مقدارها 0.7. إفترض سطوح مبادل حراري نظيفة وتجاهل المقاومة الحرارية لألواح التقسيم (separating plates). لسريان هواء في ممرات المبادل الحراري، إفترض،

$$Nu = 0.023 Re^{0.8} Pr^{0.3}$$

$$\frac{4 \times (\text{مساحة السريان})}{\text{مساحة السطح الساخن لكل وحدة طول}}$$

خذ الخواص عند متوسط درجة الحرارة بين مدخل الهواء البارد ومدخل الهواء الساخن.

(Ans. 1.257m)

13/ مبرّد زيت يتكون من مبادل حراري بغلاف وأنابيب متعاكس السريان بممر مفرد و بـ 300 أنبوب بقطر داخلي 7.3mm وطول 0.8m. الزيت المناسب في جانب الأنابيب يدخل بمعدّل سريان كتلة 12kg/s عند 15°C. مستخدماً البيانات أدناه، أحسب:-

i/ عدد وحدات إنتقال الحرارة؛

ii/ فاعلية المبادل الحراري؛

iii/ درجة حرارة مخرج الزيت.

بيانات:- معامل درجة الحرارة لجانب الغلاف = 1000W/m²K

معامل درجة الحرارة لجانب الأنابيب يتم إعطاؤه بالمعادلة التالية:-

$Nu=0.023Re^{0.8}Pr^{0.4}$ ؛ بالخواص كالاتي: - الحرارة النوعية للزيت تساوي 3.42kj/kgK؛ كثافة الزيت

تساوي 900kg/m³؛ اللزوجة الديناميكية للزيت μ تعادل 1.5×10^{-3} kg/ms، الموصلية الحرارية للزيت k

تكافئ 0.15W/mK.

(Ans. 1.1 ; 58.3% , 37.7°C)

14/ يتم إستخدام مبادل حراري متعاكس السريان لتبريد 0.55kg/s ($c_p = 2.45$ kJ/kg°C) من الزيت من

115°C إلي 40°C بإستخدام الماء. درجات حرارة مدخل ومخرج ماء التبريد هما 15°C و 75°C على الترتيب.

يتوقع أن يكون معامل إنتقال الحرارة الإجمالي مكافئاً لـ 1450W/m²°C. مستخدماً أسلوب عدد وحدات إنتقال

الحرارة (NTU)، أحسب الآتي:-

- i/ معدّل سريان كتلة الماء .
- ii/ فاعلية المبادل الحراري .
- iii/ مساحة السطح المطلوبة .

(0.4kg/s ; 0.75 ; 2.197m²)

15/ زيت ($c_p=3.6\text{kJ/kg}^\circ\text{C}$) عند 100°C يسري بمعدّل 30,000kg/h ويدخل إلي مبادل حراري متوازي السريان. ماء التبريد ($c_p=4.2\text{kJ/kg}^\circ\text{C}$) يدخل المبادل الحراري عند 10°C بمعدّل 50,000kg/h. مساحة إنتقال الحرارة هي 10m^2 ، ومعامل إنتقال الحرارة U يساوي $1000\text{W/m}^2^\circ\text{C}$
أحسب الآتي:-

- i/ درجات حرارة مخرج الزيت والماء .
- ii/ درجة الحرارة القصوى الممكنة لمخرج الماء .

(Ans. $t_{h_2} = 76.6^\circ\text{C}$; $t_{c_2} = 22^\circ\text{C}$, $t_{c_{2\max}} = 40.5^\circ\text{C}$)

16/ بخار عند ضغط جوى يدخل غلاف مكثّف سطحي يسرى فيه ماء خلال مجموعة من أنابيب بقطر 25mm وبمعدّل 0.05kg/s. درجات الحرارة لمدخل ومخرج الماء هما 15°C و 70°C ، على الترتيب. يحدث التكتّف على السطح الخارجي للأنابيب. إذا كان معامل إنتقال الحرارة الإجمالي هو $230\text{W/m}^2^\circ\text{C}$ ، أحسب الآتي مستخدماً أسلوب عدد وحدات إنتقال الحرارة:-

- i/ فاعلية المبادل الحراري .
- ii/ طول الأنبوب .
- iii/ معدّل تكتّف البخار .

خذ الحرارة الكامنة للتبخّر عند 100°C تكافئ 2257kJ/kg

(Ans. 0.674; 12m; 0.00509 kg/s or 18.32kg/h)

17/ في مبادل حراري ذو غلاف وأنابيب متعاكس السريان ينساب ماء خلال أنبوب نحاسي بقطر داخلي 20mm و قطر خارجي 23mm، بينما ينساب زيت خلال الغلاف. يدخل الماء عند 20°C ويغادر عند 30°C ، بينما يدخل الزيت عند 75°C ويغادر عند 60°C . معاملات إنتقال الحرارة للماء والزيت هما $4500\text{W/m}^2\text{C}$ و $1250\text{W/m}^2\text{C}$ على الترتيب. الموصلية الحرارية لجدار الأنبوب هي $355\text{W/m}^{\circ}\text{C}$. عوامل الإتساخ على جانبي الماء والزيت يمكن أخذهما كـ 0.0004 و 0.001 على الترتيب. إذا كان طول الأنبوب هو 2.4m، أحسب الآتي:-

i/ معامل إنتقال الحرارة الإجمالي.

ii/ معدّل إنتقال الحرارة.

Ans. ($396.8\text{W/m}^2\text{C}$; 2920.78W)

18/ مبادل حراري متعاكس السريان، يمر من خلاله هواء بمعدّل 12.5kg/s ليتم تبريده من 540°C إلى 146°C . يحتوي المبادل الحراري على 4200 أنبوبة، قطر كل منها 30mm. درجات حرارة مدخل ومخرج ماء التبريد هما 25°C و 75°C على الترتيب. إذا تمّ تجاهل مقاومة السريان على جانب الماء، أحسب طول الأنبوب المطلوب لهذه الخدمة.

لسريان مضطرب داخل أنابيب:- $\text{Nu} = 0.023\text{Re}^{0.8}\text{Pr}^{0.4}$

خواص الهواء عند متوسط درجة الحرارة تكون كما يلي:-

($\rho = 1.009\text{kg/m}^3$ ؛ $c_p = 1.0082\text{kJ/kg}^{\circ}\text{C}$ ؛ $\mu = 2.075 \times 10^{-5}\text{kg/ms}$ ؛

$k = 3.003 \times 10^{-2}\text{W/m}^{\circ}\text{C}$)

Ans. ($L = 2.31\text{m}$)

19/ مبادل حراري متعاكس السريان مزدوج الأنبوب يستخدم بخار محمّص يتم إستخدامه لتسخين ماء بمعدل $10,500\text{kg/h}$. يدخل البخار إلى المبادل الحراري عند 180°C ويغادر عند 130°C . درجات حرارة مدخل ومخرج الماء هي 30°C و 80°C على الترتيب. إذا كان معامل إنتقال الحرارة الإجمالي من البخار إلى الماء

هو $814\text{W/m}^2\text{C}$ ، أحسب مساحة إنتقال الحرارة. كم ستكون الزيادة المئوية في المساحة إذا كان السريان متوازياً؟

Ans. (7.5m^2 ; 9.87%)

20/ وضّح أنّه لمبادل حراري مزدوج الأنبوب متعاكس السريان إذا كان $\dot{m}_h c_h = \dot{m}_c c_c$ ، فإنّ خطوط درجة الحرارة للمائعين على إمتداد طول المبادل الحراري هما خطوط مستقيمة متوازية.

21/ مبرّد زيت لنظام تزليق يقوم بتبريد 1000kg/h من الزيت ($C = 2.09\text{kJ/kg}^\circ\text{C}$) من 80°C إلي 40°C بإستخدام ماء تبريد بسريان مقداره 1000kg/h عند 30°C . فاضل فيما بين إستخدام مبادل حراري متوازي السريان أو متعاكس السريان مع ذكر الأسباب. أحسب مساحة سطح المبادل الحراري، إذا كان معامل إنتقال الحرارة الإجمالي هو $24\text{W/m}^2\text{C}$. خذ c للماء $= 4.18\text{kJ/kg}^\circ\text{C}$.

Ans. (53.16m^2 ; سريان متعاكس)

22/ مائع ساخن عند 200°C يدخل مبادل حراري بمعدّل سريان كتلة مقداره 10^4kg/h ، حرارته النوعية 2000J/kgK ، يتم تبريده بواسطة مائع آخر يدخل عند درجة حرارة 25°C بمعدّل سريان كتلة 2500kg/h وحرارة نوعية 400J/kgK . معامل إنتقال الحرارة الإجمالي المؤسس على مساحة خارجية بمقدار 20m^2 هو $250\text{W/m}^2\text{K}$. أوجد درجة حرارة محرج المائع الساخن عندما يكون المائعان في سريان متوازي.

23/ البيانات التالية تتعلق بمبادل حراري متوازي السريان يتم فيه تسخين هواء بغازات عادم:-

الحرارة المنتقلة في الساعة 155450kJ

معامل إنتقال الحرارة الداخلي $120\text{W/m}^2\text{C}$

معامل إنتقال الحرارة الخارجي $195\text{W/m}^2\text{C}$

درجات حرارة مدخل ومخرج المائع الساخن 450°C و 250°C على الترتيب.

درجات حرارة مدخل ومخرج المائع البارد 60°C و 120°C على الترتيب.

الأقطار الداخلية والخارجية للأنبوب هما 50mm و 60mm على الترتيب.

أحسب طول الأنبوب المطلوب لحدوث إنتقال الحرارة الضروري. تجاهل مقاومة الأنبوب.

Ans. (14.65m)

24/ في مبادل حراري متوازي السريان مزدوج الأنبوب ينساب ماء خلال أنبوب داخلي ويتم تسخينه من 20°C إلى 70°C .

الزيت المنساب خلال تجويف خارجي يتم تبريده من 200°C إلى 100°C . من المرغوب فيه تبريد الزيت إلى درجة حرارة مخرج دنيا بزيادة طول المبادل الحراري. حدّد درجة الحرارة الدنيا التي يمكن بها تبريد الزيت.

Ans. ($t = 80^{\circ}\text{C}$)

الكتب والمراجع

الكتب والمراجع العربية:

1. أسامة محمد المرضي سليمان ، "مذكرات انتقال الحرارة الجزء الأول، الثاني والثالث" ، جامعة وادي لنيل ، كلية الهندسة والتقنية ، قسم الهندسة الميكانيكية، (2000م).
2. أسامة محمد المرضي سليمان ، "مذكرات انتقال الكتلة بالانتشار والحمل الجزء الأول، الثاني" ، جامعة وادي لنيل ، كلية الهندسة والتقنية ، قسم الهندسة الميكانيكية، (2005م).
3. أسامة محمد المرضي سليمان ، "مذكرات انتقال ديناميكا حرارية(1) و ديناميكا حرارية(2)" ، جامعة وادي لنيل ، كلية الهندسة والتقنية ، قسم الهندسة الميكانيكية، (2007م).
4. برهان محمود العلي ، أحمد نجم الصبحة ، بهجت مجيد مصطفى ، " ترجمة كتاب أساسيات انتقال الحرارة" ، مديرية دار الكتب للطباعة والنش ، جامعة لموصل ، الجمهورية العراقية ،(1988م).

الكتب والمراجع الإنجليزية:

1. Eastop and McConkey, "Applied Thermodynamics for Engineering Technologists", Longman Singapore Publishers LTD., Singapore, (1994).
2. Eastop T. D. and Croft D. R., "Energy Efficiency", Longman Publisher, (1990).
3. Rogers and Mayhew, " Engineering Thermodynamics Work and Heat Transfer", Longman Group Limited London and New York, Third Edition, (1980).
4. Bruges E. A., " Available Energy and second Law Analysis ", Academic Press, (1959).
5. Kauzmann W., "Kinetic Theory of Gases", Benjamin, (1966).
6. Schneider P. J., "Temperature Response Charts", Wiley, (1963).
7. R. K. Rajput, "Heat and Mass Transfer", S. Chand and Company LTD., New Delhi, (2003).