

Network Cable

يوجد ثلاث أنواع من الكابلات

1- Straight-Through Cable

2- Cross-Over Cable

3- Roll-Over Cable

Straight-Through Cable

يستخدم لربط أي جهازين غير متشابهان أي يختلفان عن بعض ولكن ماعدا ربط جهاز كمبيوتر براوتر-- بمعنى

PC-----Switch

Router-----Switch

وهكذا

ونود ان نبين لماذا سمى بهذا الاسم (Straight)

من المعروف ان الكابل يحتوى على ٨ اسلاك ونحن لانستخدم منهم بالفعل الا ٤ اسلاك وهم ٢-١ ٢-٣

٢-١ يستخدموا في ارسال البيانات

٢-٣ يستخدموا في استقبال البيانات

وذلك بالنسبة لاجهزة الكمبيوتر والراوترات

اما بالنسبة للسويتشات او الهب نستخدم العكس بمعنى

٢-١ يستخدموا فى استقبال البيانات

٦-٣ يستخدموا لارسال البيانات

اذا عندما نقوم بتوصيل جهازين مختلفين وليكن

PC-----Switch

اذا ماذا يحدث هنا

بالنسبة ل PC

يستخدم ٢-١ لارسال البيانات

وبالنسبة Switch

يستخدم ٢-١ فى استقبال البيانات

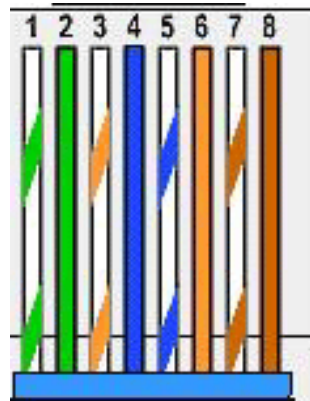
ويقوم Switch مرة اخرى بارسال البيانات من خلال ٦-٣

ويقوم PC باستقبالها على ٦-٣ ايضا

وبهذا تكون الفكرة واضحة

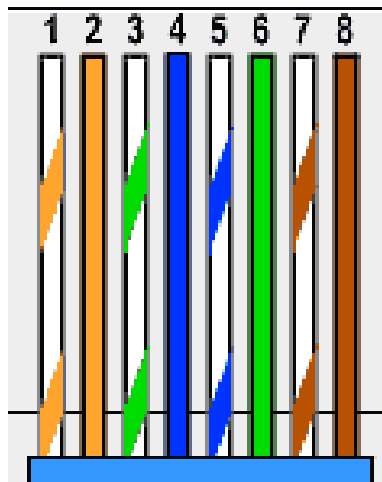
والان ناتي لكيفية عمل هذا الكابل من المعروف ان الكابل يحتوى على ٨ اسلاك كل سلك من ٨ اسلاك له لون وبالنسبة لترتيب الالوان يوجد مفهوم لترتيب الالوان وهما

1-Standard A



Pin number	Wire Color
Pin 1 ==>	Green/White
Pin 2 ==>	Green
Pin 3 ==>	Orange/White
Pin 4 ==>	Blue
Pin 5 ==>	Blue/White
Pin 6 ==>	Orange
Pin 7 ==>	Brown/White
Pin 8 ==>	Brown

2-Standard B



Pin number	Wire Color
Pin 1 ==>	Orange/White
Pin 2 ==>	Orange
Pin 3 ==>	Green/White
Pin 4 ==>	Blue
Pin 5 ==>	Blue/White
Pin 6 ==>	Green
Pin 7 ==>	Brown/White
Pin 8 ==>	Brown

وعندما نقوم بعمل هذا النوع من الكابلات نتبع هذا الترتيب

وهو Standard B

Pin number	Wire Color
Pin 1 ==>	Orange/White
Pin 2 ==>	Orange
Pin 3 ==>	Green/White
Pin 4 ==>	Blue
Pin 5 ==>	Blue/White
Pin 6 ==>	Green
Pin 7 ==>	Brown/White
Pin 8 ==>	Brown



وفى هذا النوع لابد من عمل نفس الترتيب فى كلا طرفى الكابل.

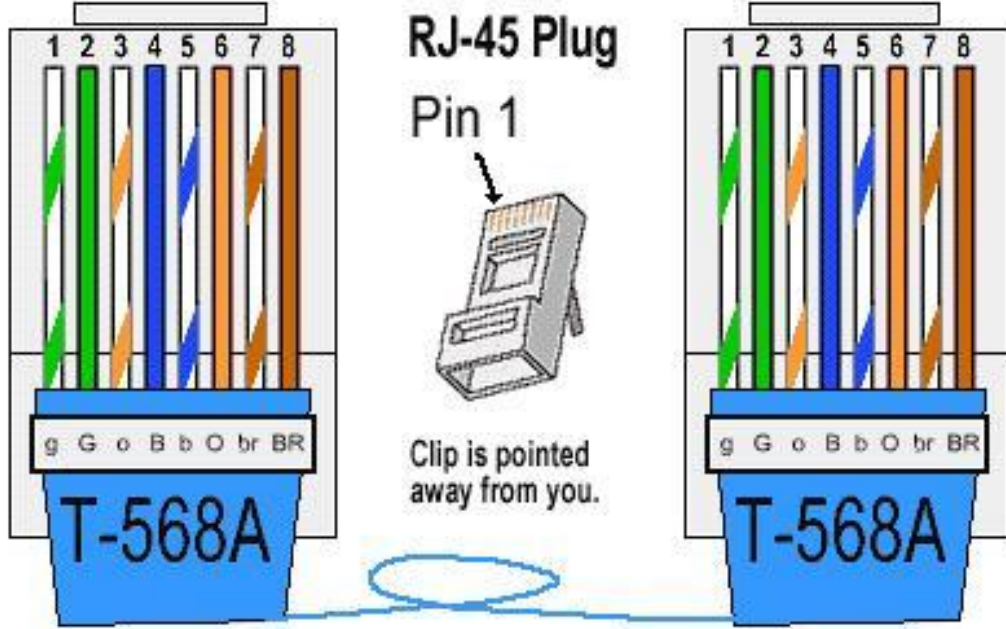
وطبعا من الممكن اتباع ترتيب اخر للالوان وهو

Standard A

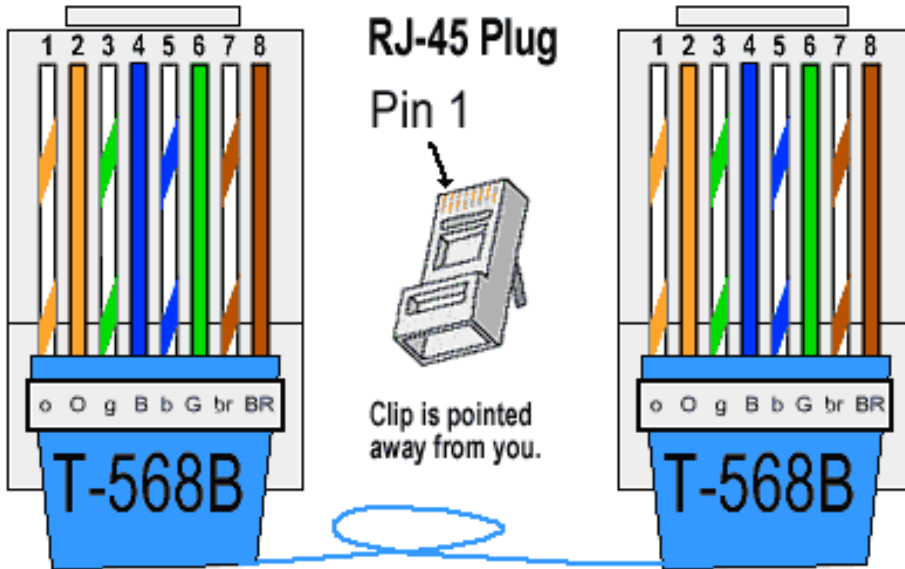
Pin number	Wire Color
Pin 1 ==>	Green/White
Pin 2 ==>	Green
Pin 3 ==>	Orange/White
Pin 4 ==>	Blue
Pin 5 ==>	Blue/White
Pin 6 ==>	Orange
Pin 7 ==>	Brown/White
Pin 8 ==>	Brown

إذا من الممكن اتباع أى ترتيب من هذا بشرط اتباع نفس الترتيب فى كلا طرفى الكابل

ويتضح ذلك من خلال الصور الاتية



أو يتم اتباع هذا الترتيب



من الملاحظ اننا فى كلا الحالتين اتبعنا نفس الترتيب فى كلا طرفى الكابل

ونوضح مرة اخرى استخدامات هذا النوع

Use a straight-through cable when:

- 1. Connecting a router to a hub**
- 2. Connecting a computer to a switch**
- 3. Connecting a LAN port to a switch, hub, or computer**

وبذلك نكون قد انتهينا من شرح النوع الاول

Cross-Over Cable

Cross-Over Cable

يستخدم هذا النوع من الكابلات لربط الاجهزة المتشابهة بمعنى كمبيوتر بكمبيوتر أو سويتش بسويتش ولكن هناك استثناء وهو ربط جهاز كمبيوتر براوتر

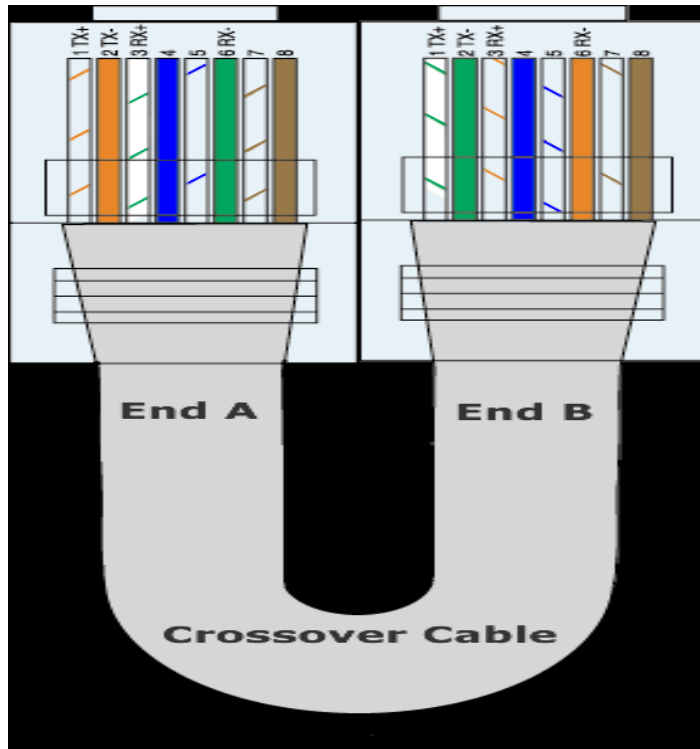
PC-----PC

Switch-----Switch

PC-----Router

وعندما نقوم بعمل هذا النوع من الكابلات نتبع الاتي

في الطرف الاول من الكابل يتم ترتيب الاسلاك طبقا لـ Standard A والطرف الاخر من الكابل يتم ترتيب الاسلاك طبقا لـ Standard B اي لابد من عكس ترتيب الالوان كما هو موضح بالصورة



وممكن ايضا وضع الترتيب طبقا Standard B فى الطرف الاول ووضع Standard A فى الطرف الثانى فسواء هذا او هذا لا يوجد اختلاف ولكن القاعدة كل طرف من طرفى الكابل له ترتيب سواء كان

Standard B او Standard A

سؤال. لماذا سمي بهذا الاسم وايه الفكرة من هذا النوع؟

سؤال يطرح نفسه

مما سبق اتضح لنا ان هذا النوع يستخدم لربط جهازين متشابهين مثل سويتش بسويتش

فمثلا فى السويتش الاول يستخدم ١-٢ فى ارسال البيانات الى السويتش الثانى

والسويتش الثانى يستخدم ١-٢ فى استقبال البيانات

والسويتش الثانى يستخدم ٣-٦ فى ارسال البيانات الى السويتش الاول
والسويتش الاول يستخدم ٣-٦ فى استقبال البيانات من السويتش الثانى
ولهذا يتم عكس ترتيب الطرف الاول عن الطرف الثانى

وفى النهاية نوضح مرة اخرى استخدامات هذا النوع

Use a crossover cable when:

- **1. Connecting a computer to a router**
- **2. Connecting a computer to a computer**
- **3. Connecting a router to a router**
- **4. Connecting a switch to a switch**
- **5. Connecting a hub to a hub**

وبذلك نكون قد انتهينا من شرح النوع الثانى.



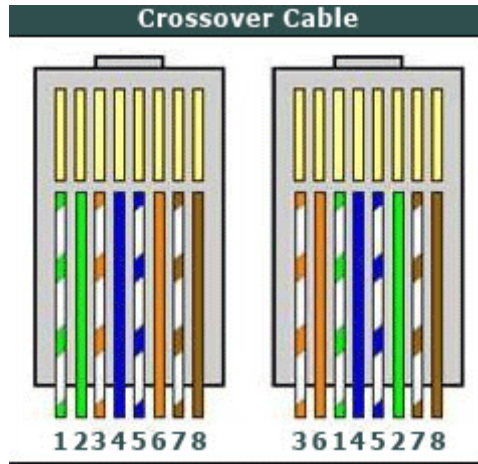
Roll-Over Cable

وناتى لشرح النوع الثالث والاخير وهو يستخدم لربط جهاز كمبيوتر براوتر او
سويتش عن طريق Consol وذلك بغرض عمل configuration

وهذه صورة توضح هذا الكابل



ويكون ترتيب الالوان كما يظهر بالصورة



اي نفس ترتيب ونفس الفكرة Cross-Over Cable

وفى النهاية نوضح مرة اخرى استخدامات هذا النوع

connect a device to a router or switch's console port. This allows a programmer to make a connection to the router or switch

END & END

Ahmed Abouzied

Ahmedabouziada2m@yahoo.com

