

## جزء من مواضيع المهندس محمد قرياني



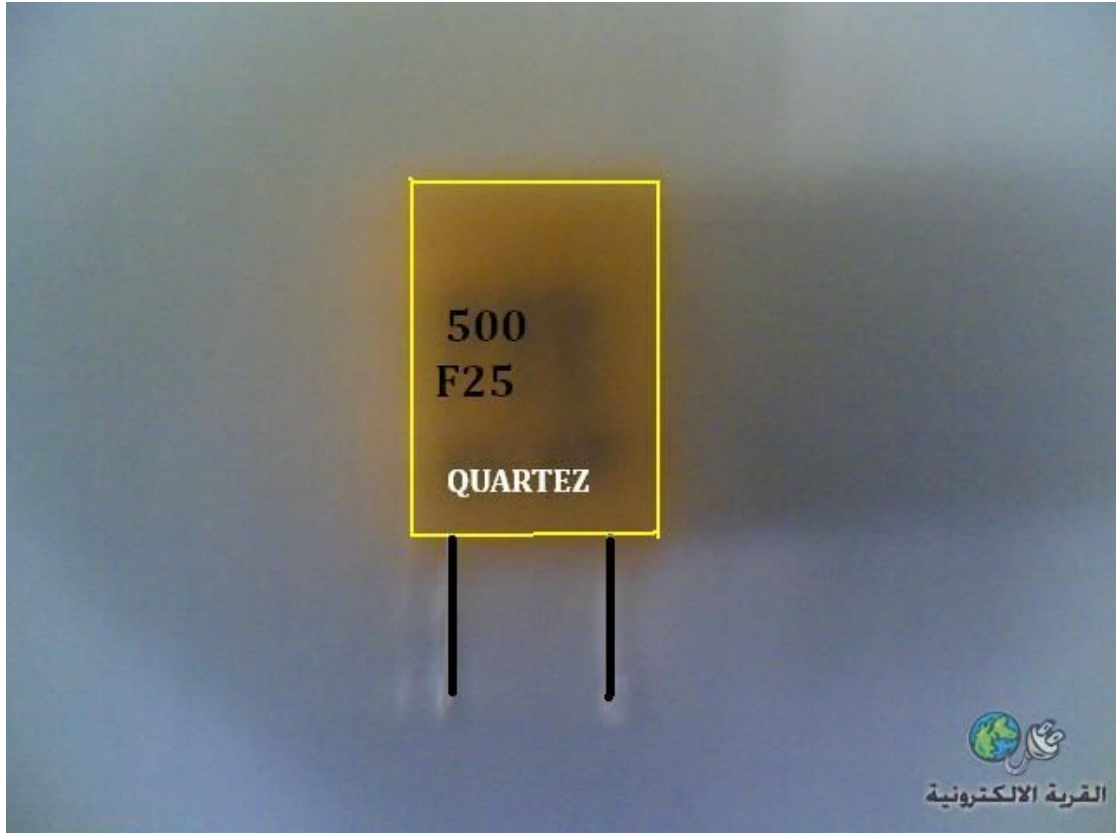
### 3 في واحد شرح معلومة ، عطل

اولا..الكريستال

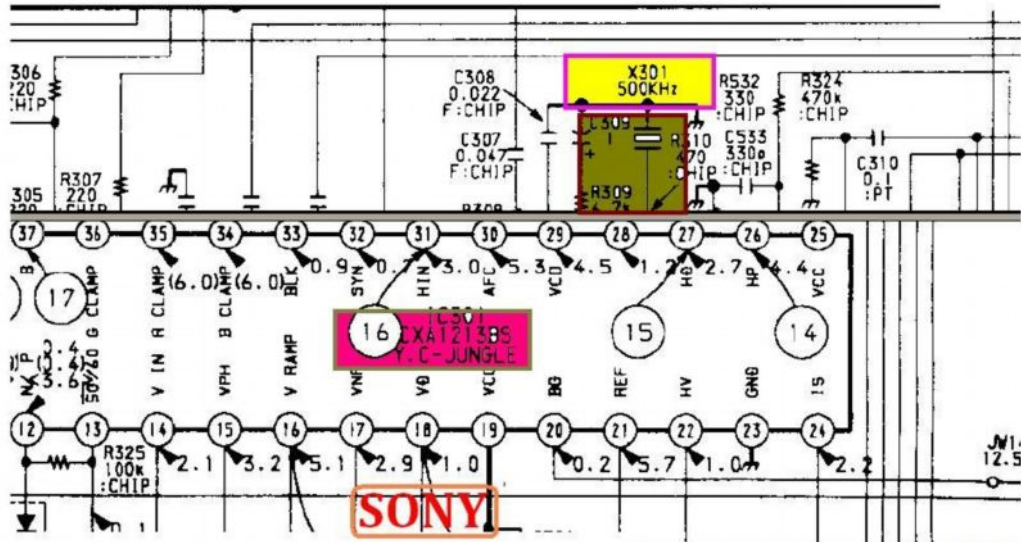
ثانياً ..جهاز فحص الترددات

ثالثاً .. عطل تم اصلاحه

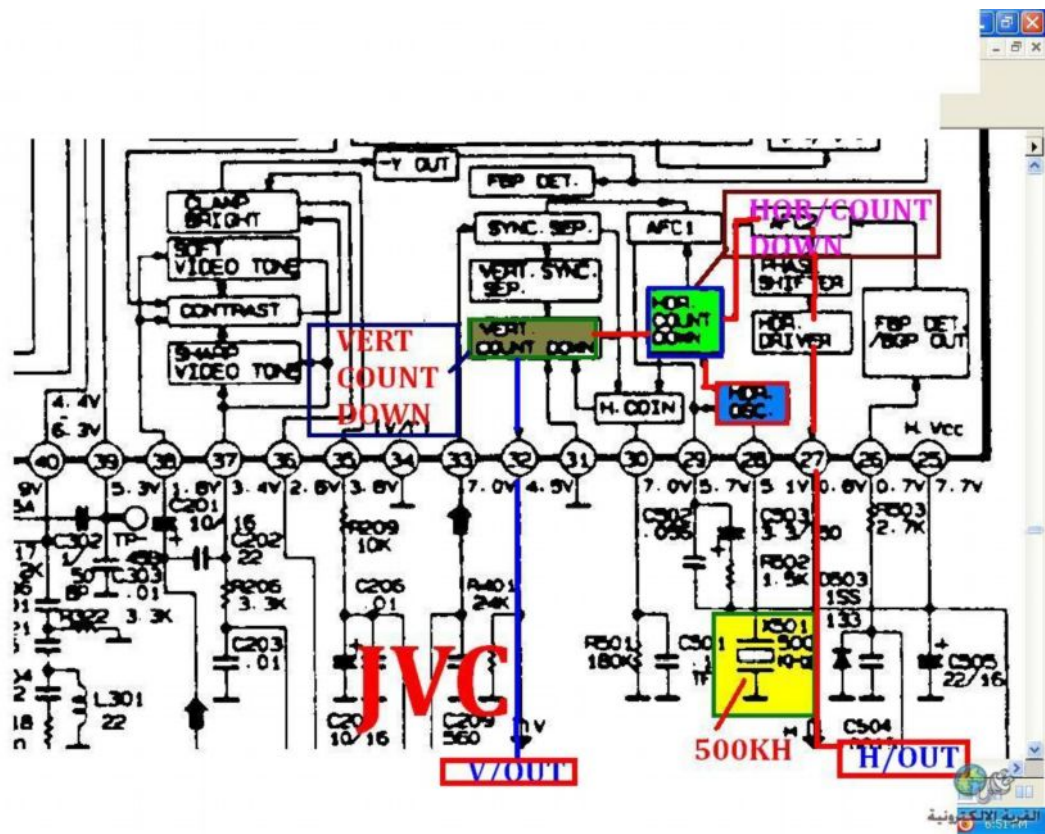
الكريستالة



اكثرية الاجهزة تستعمل لتوليد التردد للهوريذنتال والفيرتكال كريستالة  
قيمتها ٥٠٠ KHZ وتسبب اعطال كثيرة  
عادة يكتب عليها ٥٠٠ F3 او ٥٠٠ K وكلها نفس الشئ  
**500KHZ**



هنا مستعملة في مخطط سوني



هنا مستعملة في مخطط JVC

لا بد من شرح بسيط

يستعمل مذبذب يولد ٥٠٠ KHZ فيمر في دائرة داخل الايسي تسمى  
HOR COUNT DOWN هذه الدائرة وظيفتها تنزل التردد الى  
KHZ ١٥٦٢٥

في نظام PAL ليستعمل تردد للهوريذنتال  
ودائرة ثانية تسمى VERT COUNT DOWN وهي تاخذ التردد  
٥٠ HZ لتردد الفيرتيكال

يستعمل كريستالة في دوائر المذبذب لان ترددها يبقى ثابتاً  
كيفية فحصها وفحص قيمة التردد



COUNTER, FREQUENCY



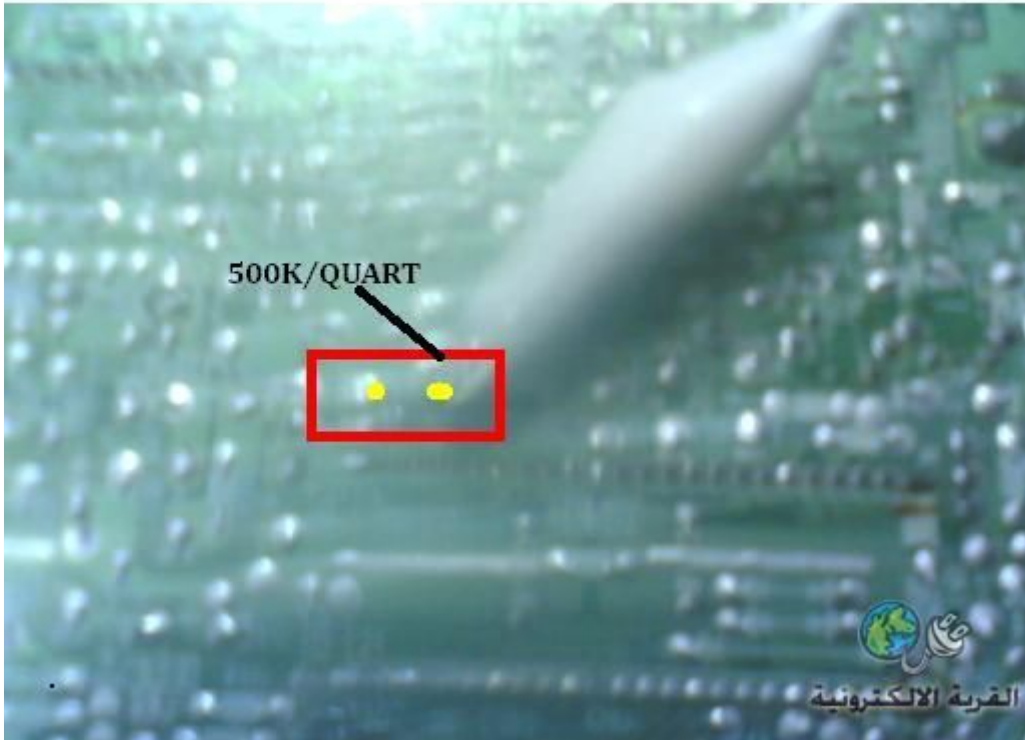
هذا الجهاز يسمى COUNTER FREQUENCY فاحص الترددات  
ولمعرفة قيمة التردد في اي دائرة نستعمل هذا الجهاز  
ولمعرفة قيمة الكريستالة وهي الدائرة شغالة نضع خط الفاحص على  
طرف من الكريستالة والطرف الاخر للجهاز على الارضي فيعطينا قراءة  
قيمة التردد المكتوب على الكريستالة





## الجهاز HITACHI CMT 2055

العطل ..يقلع ثم يفصل سريعاً يعمل حماية وعند الاقلاع يسمع صوت ازيز  
الاصلاح....  
الفولت على ترنزيستر اللين طبيعي  
وهنا يستعمل كريستالة ٥٠٠ KHZ  
لنفحصها....



تم توصيل خط جهاز فاحص الترددات على رجل من الكريستالة



هنا القراءة خطأ ١٠٧ KHZ  
لنبدل الكريستال ونعيد الفحص



هنا القراءة صحيحة ٥٠٠ KHZ  
اذن الكريستالة معطلة وبتبديلها اقلع الجهاز مية بالمية وتم الاصلاح



البعض قد يسأل لماذا ذهبت فوراً الى الكريستالة  
اولاً،،، من صوت الازيز الذي سمعته  
ثانياً،،، عمل السنين اين يذهب  
والى عطل اخر وجهاز اخر ايضاً يستعمل بالفحص بالتلفزيون

مع تحيات منتديات فادي تي في



<http://www.fadytvsat.net/vb>



