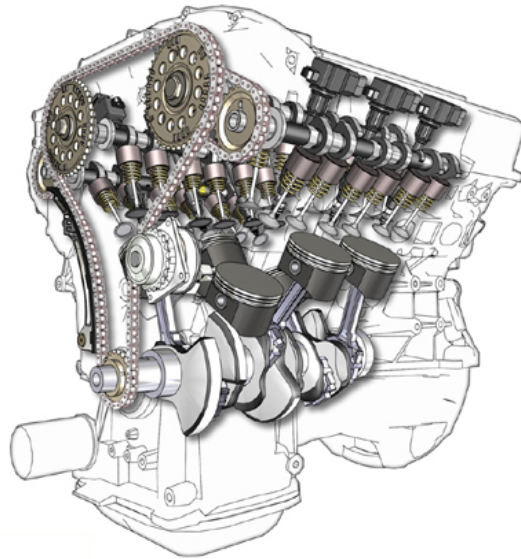


محركات ومركبات

رسم فني

تمر ١٢١



الحمد لله وحده، والصلاة والسلام على من لا نبي بعده، محمد وعلى آله وصحبه، وبعد:

تسعى المؤسسة العامة للتعليم الفني والتدريب المهني لتأهيل الكوادر الوطنية المدربة القادرة على شغل الوظائف التقنية والفنية والمهنية المتوفرة في سوق العمل، ويأتي هذا الاهتمام نتيجة للتوجهات السديدة من لدن قادة هذا الوطن التي تصب في مجملها نحو إيجاد وطن متكامل يعتمد ذاتياً على موارده وعلى قوة شبابه المسلح بالعلم والإيمان من أجل الاستمرار قدماً في دفع عجلة التقدم التتموي: لتصل بعون الله تعالى لمصاف الدول المتقدمة صناعياً.

وقد خطت الإدارة العامة لتصميم وتطوير المناهج خطوة إيجابية تتفق مع التجارب الدولية المتقدمة في بناء البرامج التدريبية، وفق أساليب علمية حديثة تحاكي متطلبات سوق العمل بكافة تخصصاته لتلبي متطلباته، وقد تمثلت هذه الخطوة في مشروع إعداد المعايير المهنية الوطنية الذي يمثل الركيزة الأساسية في بناء البرامج التدريبية، إذ تعتمد المعايير في بنائها على تشكيل لجان تخصصية تمثل سوق العمل والمؤسسة العامة للتعليم الفني والتدريب المهني بحيث تتوافق الرؤية العلمية مع الواقع العملي الذي تفرضه متطلبات سوق العمل، لتخرج هذه اللجان في النهاية بنظرة متكاملة لبرنامج تدريبي أكثر التصاقاً بسوق العمل، وأكثر واقعية في تحقيق متطلباته الأساسية.

وتتناول هذه الحقيبة التدريبية " رسم فني " لتدربي قسم " محركات ومركبات " للكلليات التقنية موضوعات حيوية تتناول كيفية اكتساب المهارات اللازمة لهذا التخصص.

والإدارة العامة لتصميم وتطوير المناهج وهي تضع بين يديك هذه الحقيبة التدريبية تأمل من الله عز وجل أن تسهم بشكل مباشر في تأصيل المهارات الضرورية اللازمة، بأسلوب مبسط يخلو من التعقيد، وبالاستعانة بالتطبيقات والأشكال التي تدعم عملية اكتساب هذه المهارات.

والله نسأل أن يوفق القائمين على إعدادها والمستفيدين منها لما يحبه ويرضاه: إنه سميع مجيب الدعاء.

الإدارة العامة لتصميم وتطوير المناهج

يعتبر مقرر الرسم الفني مهم جدا للطلاب الدارسين في مجال تقنية المحركات والمركبات الآلية ، لذا يجب معرفة الخطوط الرئيسية لكيفية عمل جميع التجهيزات والمنظومات عند مراحل وحالات التشغيل والقيادة المختلفة للمركبة.

وتستهدف هذه الوحدة التي تختص بدراسة الرسم الفني التعرف على توصيل عناصر منظومات المركبة مع بعضها لتشكيل منظومة تؤدي الغرض المصممة له ، وكذلك القدرة على معرفة حالات ومراحل التشغيل المختلفة لجميع دوائر ومنظومات المركبة ، بالإضافة إلى الرموز الدارجة الموجودة على نقاط التوصيل لعناصر منظومات المركبة.

ولتحقيق الأهداف المرجوة من هذه الوحدة فقد قسمت إلى ثلاثة فصول رئيسية يشمل الفصل الأول أساسيات الرسم الفني حيث يتم التدرب على رسم الأشكال التي يحتاجها المتدرب في رسم عناصر منظومات المركبات مثل الرموز الكهربائية والكامات والدوائر والفصل الثاني يختص بدراسة التدريبات الرئيسية حيث تم اختيار الرسومات لتمثل جميع منظومات المركبة مثل المحرك والكهرباء والفرامل ونقل الحركة والتعليق والتوجيه وجميعها رسومات تهم الميكانيكي ، أما الفصل الثالث فهو يشمل الامتحانات الذاتية وأيضا قائمة بأسماء المراجع التي تم الرجوع إليها في إعداد هذه الوحدة . والتي يمكن الاستفادة منها للحصول على معلومات أكثر تفصيلا عن محتوياتها .



المملكة العربية السعودية
المؤسسة العامة للتعليم الفني والتدريب المهني
الإدارة العامة لتصميم وتطوير المناهج

رسم فني

التدريبات الأساسية

التدريبات الأساسية

الجدارة : تنفيذ جميع التدريبات بكل دقة حسب المطلوب

الأهداف :

عندما تكمل هذه الوحدة يكون لديك القدرة على معرفة :

١. أساسيات الرسم الفني
٢. أهمية الجزء المراد تنفيذ الرسم له
٣. حالات ومراحل التشغيل المختلفة لجميع عناصر ومنظومات المركبة
٤. توصيل عناصر منظومات المركبة
٥. تنفيذ المطلوب لجميع حالات منظومات المركبة

مستوى الأداء المطلوب أن يصل المتدرب إلى إتقان هذه الجدارة بنسبة ٨٠٪

متطلبات الجدارة :

اجتياز مقرر الرسم الهندسي لتخصص المحركات والمركبات

تدريب أساسي (١) (تمرين على رسم زوايا الانحراف)

المعطى

الشكل التالي يوضح شبه منحرف التوجيه لمركبة في الاتجاه المستقيم ، حيث قيم الزوايا تكون متساوية.

المطلوب

١. رسم الشكل في حالة الانعطاف يمينا بزواوية يحددها لك مدريك وتغيير ما يلزم.
٢. رسم الشكل في حالة الانعطاف يسارا بزواوية يحددها لك مدريك وتغيير ما يلزم.
٣. رسم الشكل بنفس مقياس الرسم المعطى لك.



إجابة التدريب الأساسي (١) (تمرين على رسم زوايا الانحراف)

١. رسم الشكل في حالة الانعطاف يمينا بزواوية يحددها لك مدريك
٢. رسم الشكل في حالة الانعطاف يسارا بزواوية يحددها لك مدريك

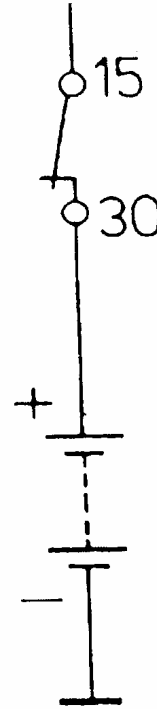
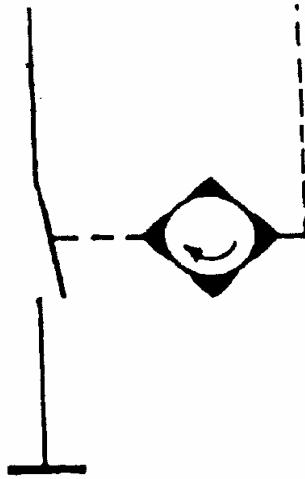
تدريب أساسي (٢) (تمرين على رسم الرموز الكهربائية والميكانيكية)

المعطى

الأشكال التالية توضح بعض الرموز الكهربائية والميكانيكية ، حيث يوضح الشكل الأول بطارية مع المفتاح الكهربائي والشكل الثاني يوضح كامرة موزع الإشعال مع قاطع التلامس (الإبلاتين)

المطلوب

١. رسم الشكل الأول في حالة فصل التيار الكهربائي وتغيير ما يلزم.
٢. رسم الشكل الثاني في حالة عدم تأثير الكامرة وتغيير ما يلزم.
٣. رسم الشكل بنفس مقياس الرسم في المعطى لك .



إجابة التدريب الأساسي (٢) (تمرين على رسم الرموز الكهربائية والميكانيكية)

١. الرسم في حالة فصل التيار الكهربائي.
٢. الرسم في حالة عدم تأثير الكامرة.

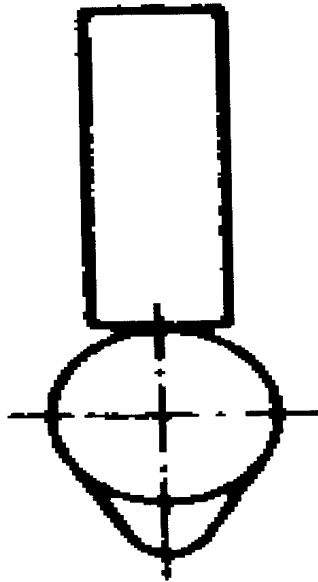
تدريب أساسي (٣) (تمرين على رسم الكامات)

المعطى

الشكل يوضح كاماة لأحد محركات الاحتراق الداخلي بدون تأثير راس الكاماة.

المطلوب

١. رسم الشكل في حالة تأثير راس الكاماة وتغيير ما يلزم.
٢. رسم الشكل بنفس مقياس الرسم المعطى لك.



إجابة التدريب الأساسي (٣) (تمرين على رسم الكامات)

١. الشكل في حالة تأثير راس الكاماة.

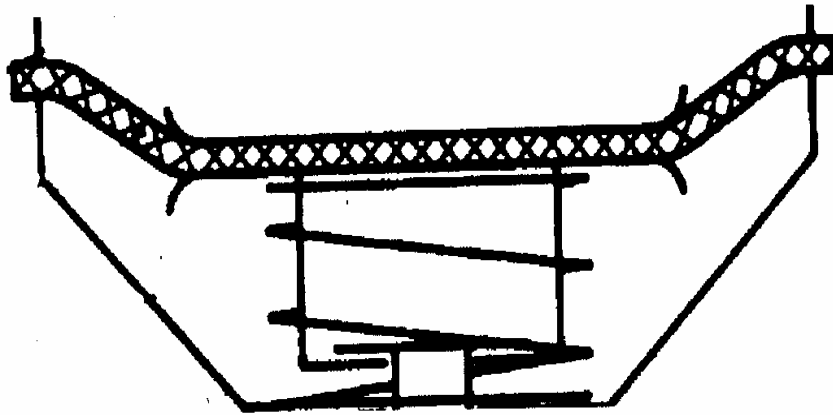
تدريب أساسي (٤) (تمرين على رسم الياي والرداخ)

المعطى

الشكل التالي يوضح عناصر الجزء السفلي لمضخة الوقود الميكانيكية لأحد المحركات، حيث يلاحظ أن الرداخ مسحوب إلى الأسفل بواسطة الياي الذي يستمد حركته من عمود الكامات.

المطلوب

١. رسم الشكل في حالة دفع الرداخ إلى الأعلى وتغيير ما يلزم.
٢. رسم الشكل بنفس مقياس الرسم المعطى لك.



إجابة التدريب الأساسي (٤) (تمرين على رسم الياي والرداخ)

١. الشكل في حالة دفع الرداخ إلى الأعلى .

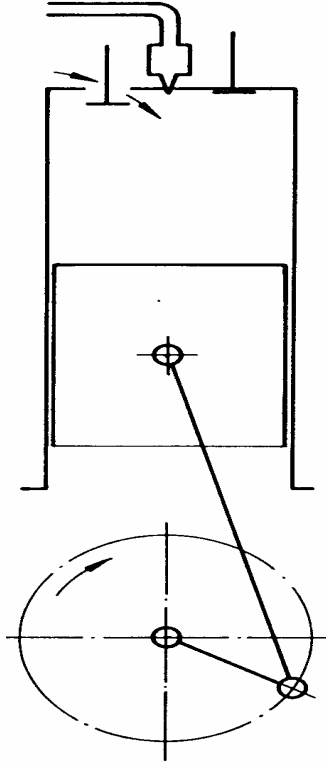
تدريب أساسي (٥) (تمرين على رسم زوايا الدوائر)

المعطى

الشكل التالي يوضح أحد الاسطوانات لمحرك سيارة يعمل بواسطة الشرارة، حيث يلاحظ أن احد الصمامات مفتوح والآخر مقفل والمكبس يقترب من النقطة الميتة العليا

المطلوب

١. رسم الشكل في حالة قفل جميع الصمامات وتغيير ما يلزم.
٢. رسم الشكل بنفس مقياس الرسم المعطى لك.



إجابة التدريب الأساسي (٥) (تمرين على رسم زوايا الدوائر)

١. الشكل في حالة قفل جميع الصمامات.



المملكة العربية السعودية
المؤسسة العامة للتعليم الفني والتدريب المهني
الإدارة العامة لتصميم وتطوير المناهج

رسم فني

التدريبات الرئيسية

التدريبات الرئيسية

٢

التدريب الأول

Engine / Four Stroke

المحرك / الأشواط الأربعة

اكتب في حدود خمسة أسطر

ما هي أهمية الأشواط الأربعة؟

المعطى:

اسطوانة لمحرك تمثل شوط السحب وكذلك خطوط دليليه لباقي الأشواط، وأيضا معطى لك جدول يمثل وضع أوضاع وحالة أجزاء المحرك عند حدوث الأشواط الأربعة.

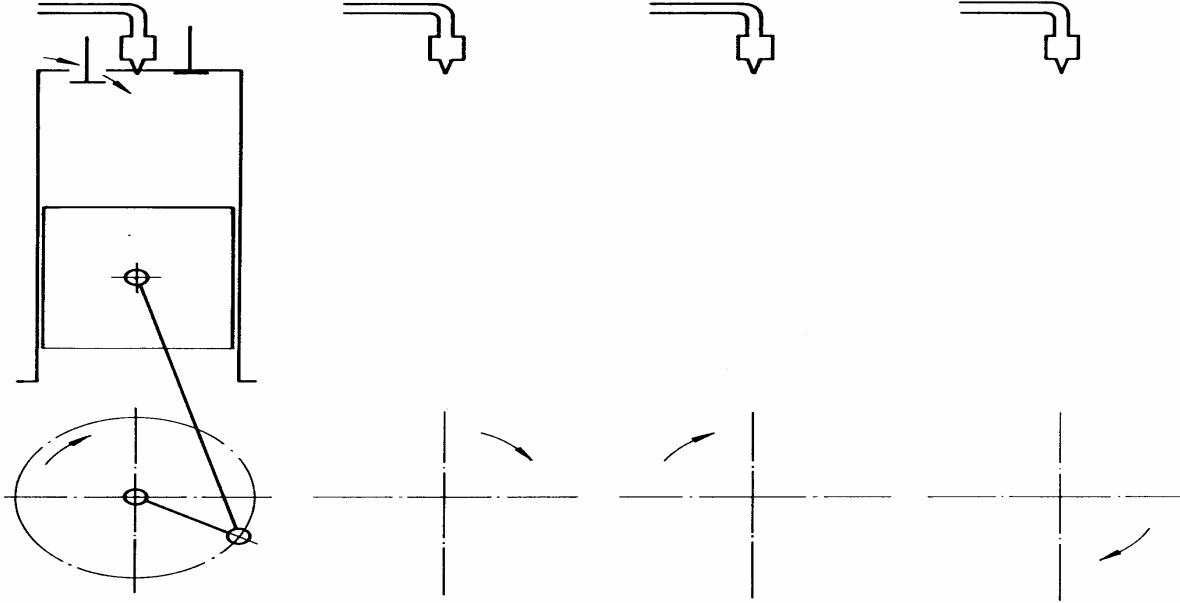
المطلوب:

١. رسم الشكل المعطى لك بمقياس رسم ٢ : ١
٢. تعبئة بيانات الجدول المرفق
٣. كتابة أسماء الأجزاء كاملة على الرسم
٤. إكمال الأشواط الأربعة مع مراعاة الآتي:
 - وضع صمام السحب وصمام العادم في كل شوط
 - وضع المكبس لكل شوط من الأشواط

ملاحظات عامة:

١. الاهتمام بنظافة لوحة الرسم
٢. تسليم اللوحة في الموعد المحدد
٣. الاعتماد على مجهودك الشخصي فقط لتطوير قدراتك ولتفهم الأخطاء وتلافيتها في الامتحانات
٤. فهم طريقة عمل الجزء المعطى لك وكذلك الأجزاء المتصلة به
٥. مناقشة المدرس قبل البدء بالرسم
٦. الدقة في تنفيذ الرسم المطلوب

التدريب الأول	
Engine / Four Stroke	المحرك / الأشواط الأربعة



شوط
شوط
شوط
شوط السحب

شوط	شوط	شوط	شوط السحب	اسم الشوط
-	-	-		مشوار المكبس
				محتوى الاسطوانة
				مقدار الضغط تقريبا
				مقدار الحرارة تقريبا

التدريب الثاني	
Engine / Conventional Ignition System	المحرك / نظام الإشعال التقليدي

ما هي أهمية دائرة الإشعال التقليدية بالمركبة ؟ اكتب في حدود خمسة أسطر

المعطى :

عناصر لدائرة الإشعال التقليدية بالمركبة لمحرك ذو أربع اسطوانات يعمل بوقود البنزين

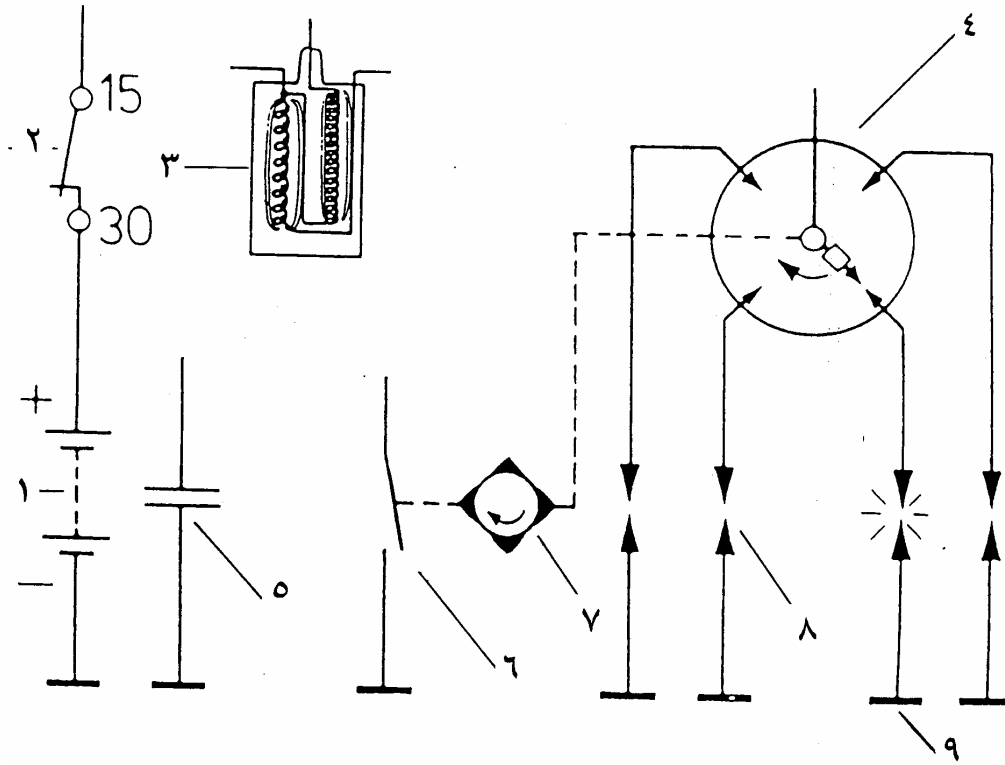
المطلوب :

١. رسم الشكل المعطى لك بمقياس رسم ٢ : ١
٢. توصيل عناصر الدائرة
٣. توضيح مسار التيار الكهربائي
٤. كتابة أسماء الأجزاء كاملة على الرسم
٥. كتابة رموز وأرقام أطراف التوصيل على العناصر

ملاحظات عامة :

١. الاهتمام بنظافة لوحة الرسم
٢. تسليم اللوحة في الموعد المحدد
٣. الاعتماد على مجهودك الشخصي فقط لتطوير قدراتك ولتفهم الأخطاء وتلافيتها في الامتحانات
٤. فهم طريقة عمل الجزء المعطى لك وكذلك الأجزاء المتصلة به
٥. مناقشة المدرس قبل البدء بالرسم
٦. الدقة في تنفيذ الرسم المطلوب

التدريب الثاني	
Engine / Conventional Ignition System	المحرك / نظام الإشعال التقليدي



التدريب الثالث	
Engine / Piston	المحرك / المكبس

ما هي أهمية المكبس في المركبة؟ اكتب في حدود خمسة أسطر

المعطى:

مكبس بداخل اسطوانة خاصة لمحرك يعمل بوقود البنزين وذلك أثناء شوط الضغط

المطلوب:

١. رسم الشكل المعطى لك بمقياس رسم ٢ : ١
٢. كتابة أسماء الأجزاء كاملة على الرسم
٣. رسم الشكل في حالة شوط السحب وتغيير ما يلزم

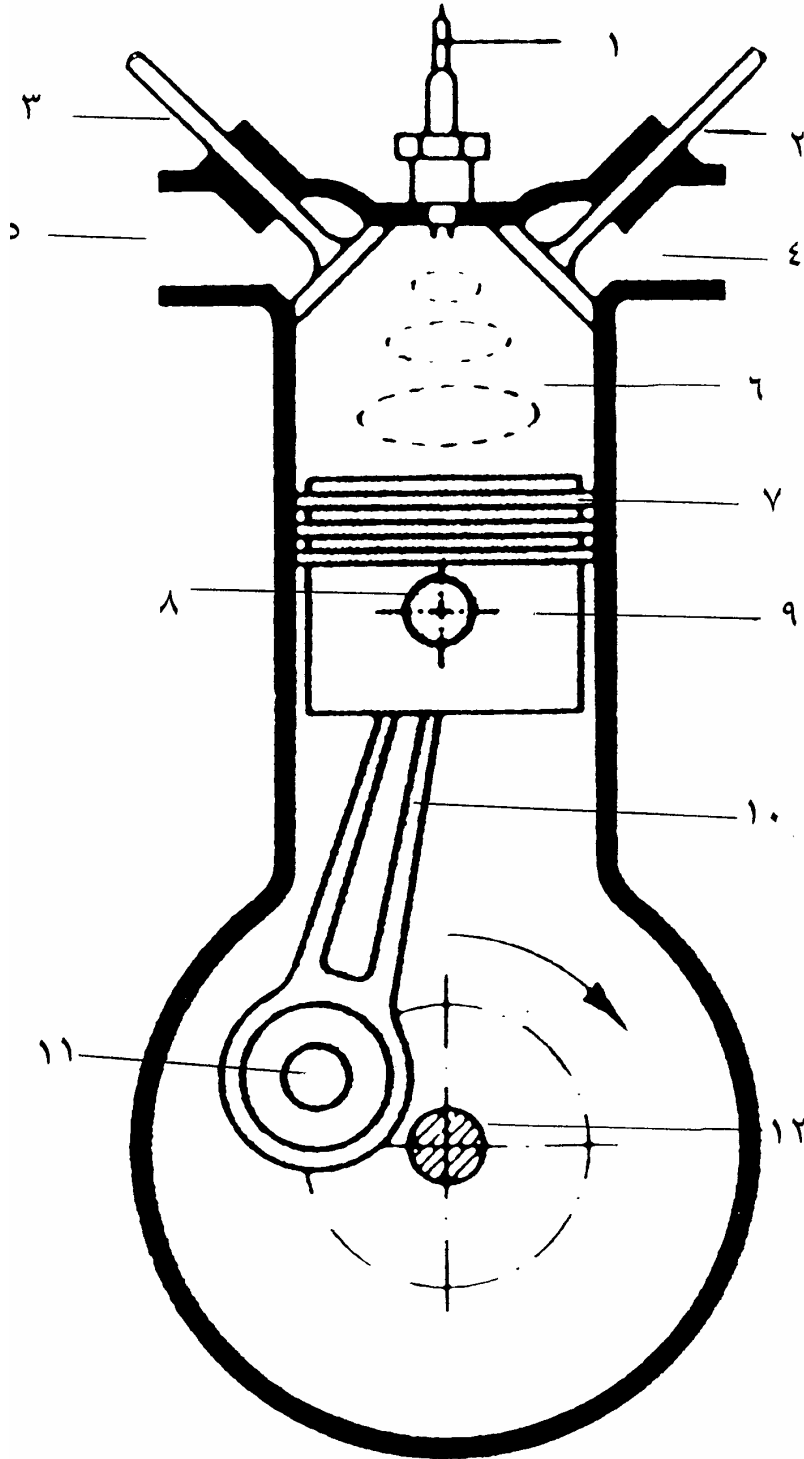
ملاحظات عامة:

١. الاهتمام بنظافة لوحة الرسم
٢. تسليم اللوحة في الموعد المحدد
٣. الاعتماد على مجهودك الشخصي فقط لتطوير قدراتك ولتفهم الأخطاء وتلافيها في الامتحانات
٤. فهم طريقة عمل الجزء المعطى لك وكذلك الأجزاء المتصلة به
٥. مناقشة المدرس قبل البدء بالرسم
٦. الدقة في تنفيذ الرسم المطلوب

التدريب الثالث

Engine / Piston

المحرك / المكبس



التدريب الرابع	
Engine / Carporator	المحرك / المغذي

ما هي أهمية المغذي؟ اكتب في حدود خمسة أسطر

المعطى :

مغذي من النوع المستخدم في محركات وقود البنزين التي تعمل بواسطة الإشعال بالشرارة

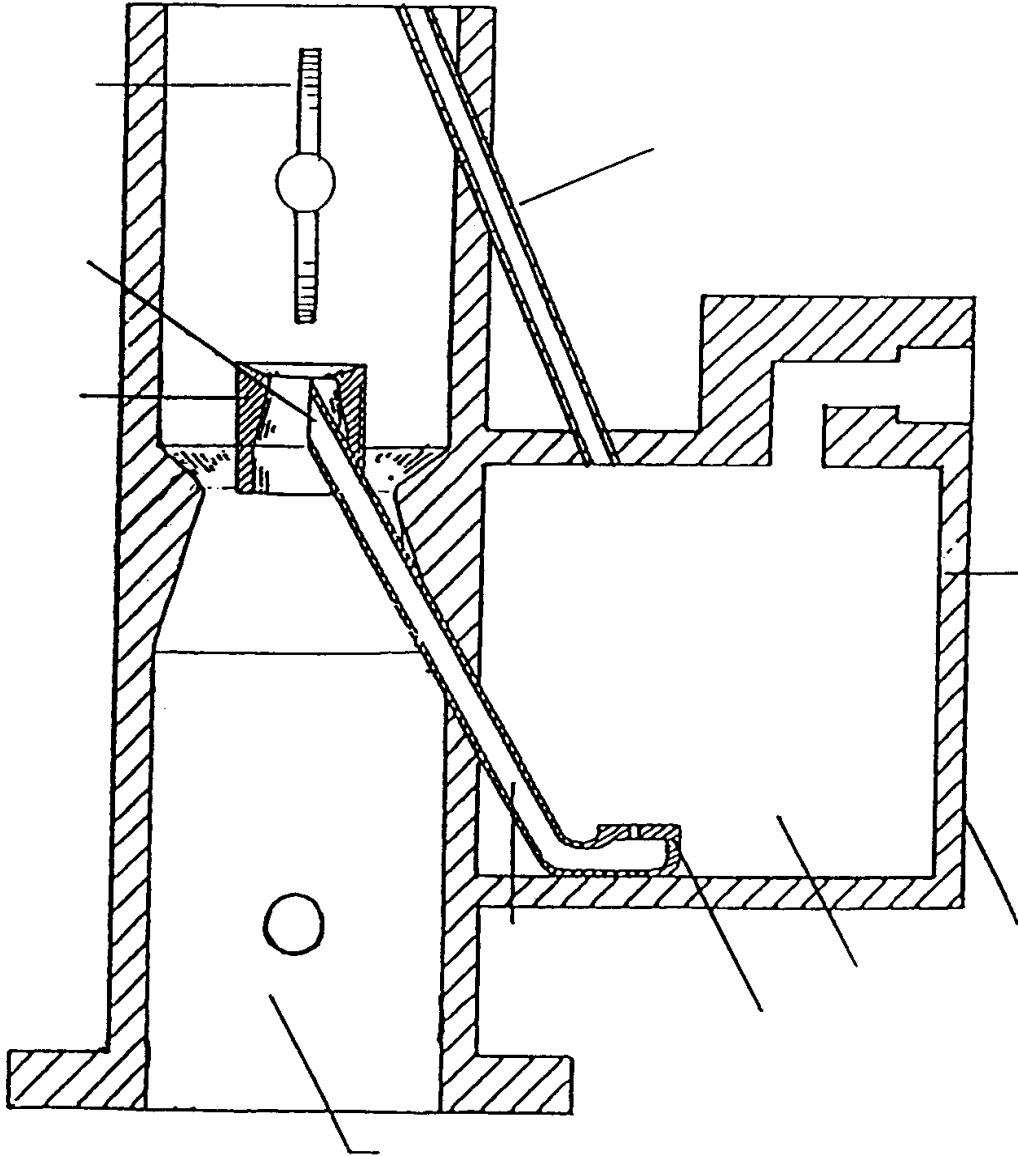
المطلوب :

١. رسم الشكل المعطى لك بمقياس رسم ٢ : ١
٢. إكمال الأجزاء الناقصة في المغذي
٣. كتابة أسماء الأجزاء كاملة على الرسم
٤. تنفيذ الشكل في حالة الحمل الجزئي وتغيير ما يلزم
٥. توضيح مسارات الهواء والوقود بواسطة أسهم قصيرة

ملاحظات عامة :

١. الاهتمام بنظافة لوحة الرسم
٢. تسليم اللوحة في الموعد المحدد
٣. الاعتماد على مجهودك الشخصي فقط لتطوير قدراتك ولتفهم الأخطاء وتلافيها في الامتحانات
٤. فهم طريقة عمل الجزء المعطى لك وكذلك الأجزاء المتصلة به
٥. مناقشة المدرس قبل البدء بالرسم
٦. الدقة في تنفيذ الرسم المطلوب

التدريب الرابع	
Engine / Carporator	المحرك / المغذي



التدريب الخامس	
Electrical System / Lighting System	الدوائر الكهربائية بالمركبات / دائرة الإنارة بالمركبة

ما هي أهمية دائرة الإنارة؟ اكتب في حدود خمسة أسطر

المعطى :

عناصر دائرة الإنارة الأمامية والخلفية بالمركبة مع المرحل الخاص بدائرة الإنارة

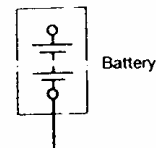
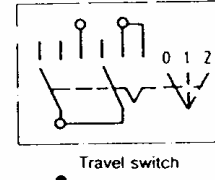
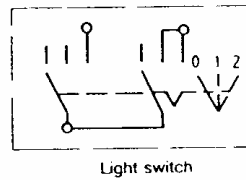
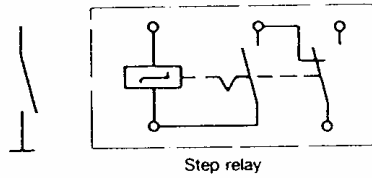
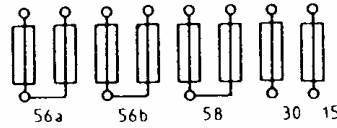
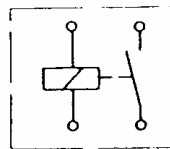
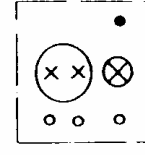
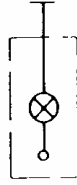
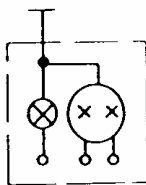
المطلوب :

١. رسم الشكل المعطى لك بمقياس رسم ٢ : ١
٢. توصيل عناصر الدائرة
٣. كتابة أسماء الأجزاء كاملة على الرسم
٤. توضيح مسارات التيار الكهربائي بواسطة أسهم قصيرة
٥. كتابة رموز وأرقام أطراف التوصيل على العناصر

ملاحظات عامة :

١. الاهتمام بنظافة لوحة الرسم
٢. تسليم اللوحة في الموعد المحدد
٣. الاعتماد على مجهودك الشخصي فقط لتطوير قدراتك ولتفهم الأخطاء وتلافيها في الامتحانات
٤. فهم طريقة عمل الجزء المعطى لك وكذلك الأجزاء المتصلة به
٥. مناقشة المدرس قبل البدء بالرسم
٦. الدقة في تنفيذ الرسم المطلوب

التدريب الخامس	
Electrical System / Lighting System	الدوائر الكهربائية بالمركبات / دائرة الإنارة بالمركبات



التدريب السادس	
Engine / Cylinder	المحرك / الاسطوانة

ما هي أهمية الاسطوانة؟ اكتب في حدود خمسة أسطر

المعطى :

الاسطوانة الخاصة لمحرك أوتو Otto رباعي الأشواط ومعطى لك أجزاء هي شمعة الإشعال وكامة وملحقاتها وكذلك صمام وملحقاته .

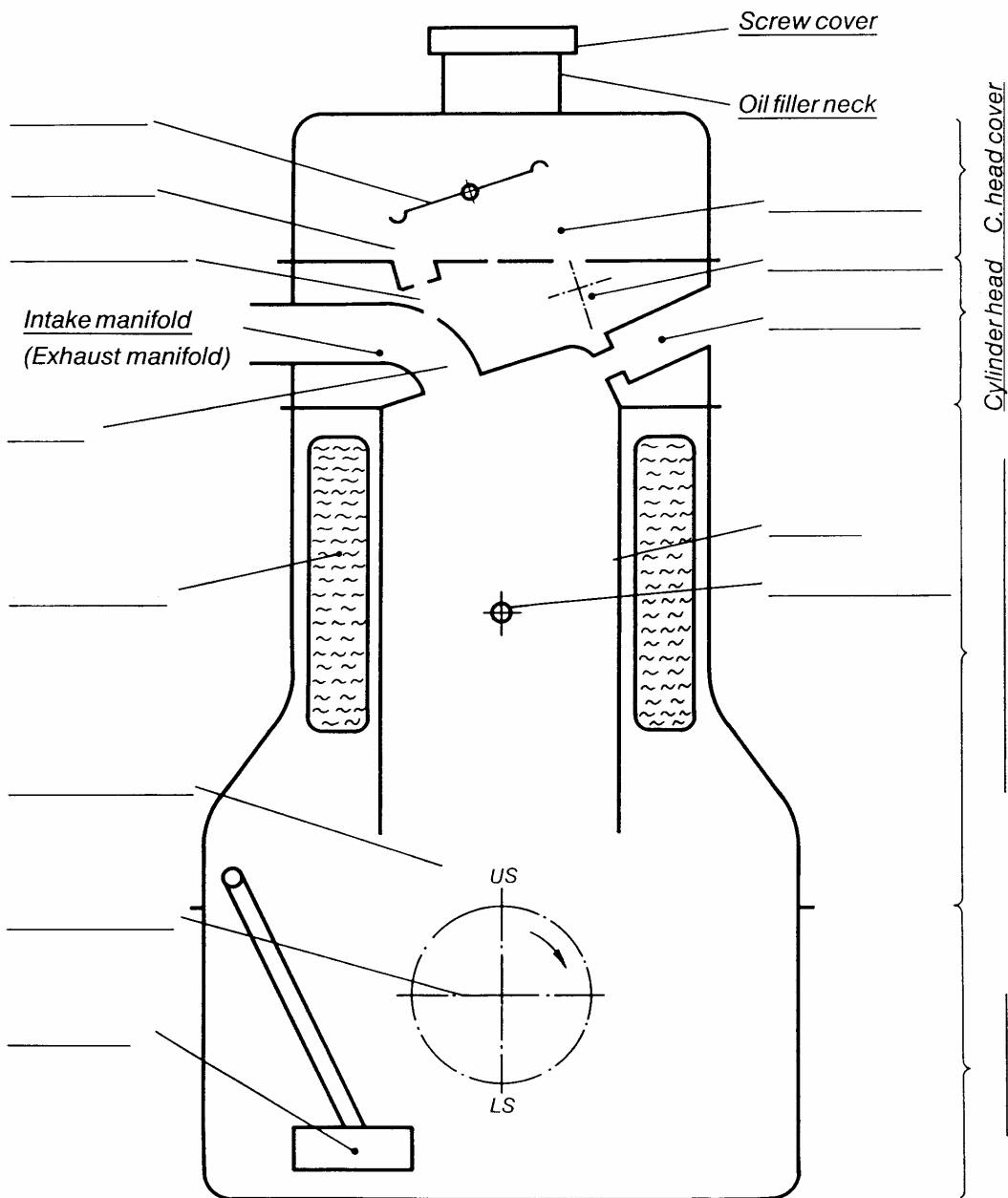
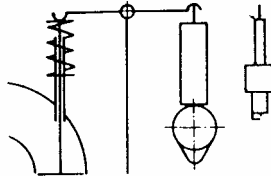
المطلوب :

١. رسم الشكل المعطى لك بمقياس رسم ٢ : ١
٢. رسم الأجزاء الموضحة أعلى اليسار في موضعها الصحيح
٣. رسم الشكل في حالة وضع المكبس 90 درجة قبل US وتغيير ما يلزم
٤. كتابة أسماء الأجزاء كاملة على الرسم

ملاحظات عامة :

١. الاهتمام بنظافة لوحة الرسم
٢. تسليم اللوحة في الموعد المحدد
٣. الاعتماد على مجهودك الشخصي فقط لتطوير قدراتك ولتفهم الأخطاء وتلافيها في الامتحانات
٤. فهم طريقة عمل الجزء المعطى لك وكذلك الأجزاء المتصلة به
٥. مناقشة المدرس قبل البدء بالرسم
٦. الدقة في تنفيذ الرسم المطلوب

التدريب السادس	
Engine / Cylinder	المحرك / الاسطوانة



التدريب السابع	
Steering System / Steering Wheel	نظام التوجيه / توجيه العجلات

ما هي أهمية توجيه العجلات؟ اكتب في حدود خمسة أسطر

المعطى :

رسم تخطيطي لشبه منحرف التوجيه للمركبة مع العجلات الأمامية خلال الاتجاه الأمامي المستقيم.

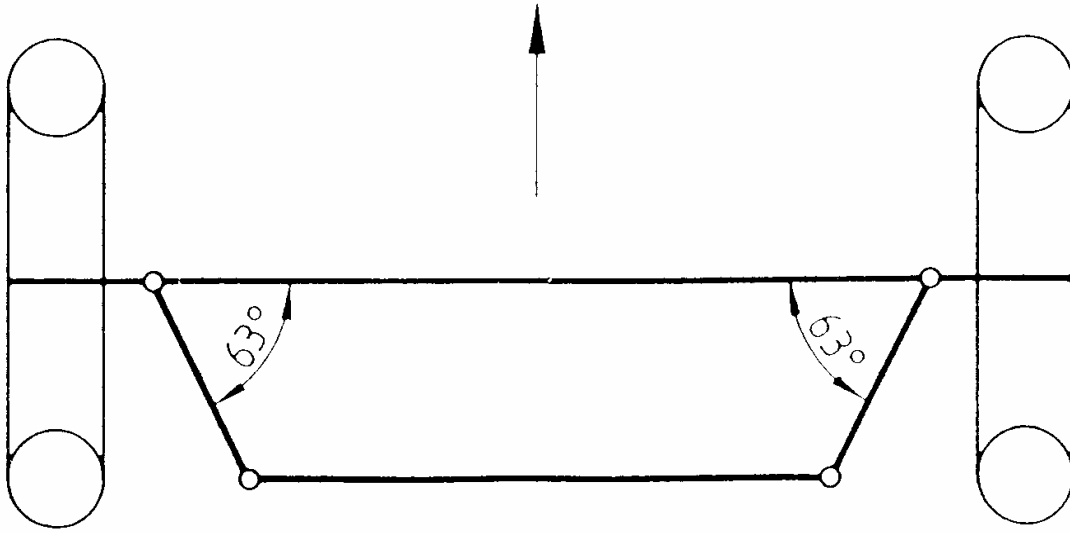
المطلوب :

١. رسم الشكل المعطى لك بمقياس رسم ٢ : ١
٢. رسم الشكل في حالة الدوران لليمين بزواوية 30 درجة للعجل الأيمن والقيام بقياس زاوية دوران العجل الأيسر أيضاً، وكذلك قياس الزوايا الجديدة لشبه المنحرف وتغيير ما يلزم بكل دقة
٣. رسم الشكل في حالة الدوران لليساار بزواوية 20 درجة للعجل الأيسر والقيام بقياس زاوية دوران العجل الأيمن أيضاً، وكذلك قياس الزوايا الجديدة لشبه المنحرف وتغيير ما يلزم بكل دقة
٤. توضيح اتجاه الانحراف بواسطة أسهم منحنية
٥. كتابة قيم الزوايا على الرسم

ملاحظات عامة :

١. الاهتمام بنظافة لوحة الرسم
٢. تسليم اللوحة في الموعد المحدد
٣. الاعتماد على مجهودك الشخصي فقط لتطوير قدراتك ولتفهم الأخطاء وتلافيها في الامتحانات
٤. فهم طريقة عمل الجزء المعطى لك وكذلك الأجزاء المتصلة به
٥. مناقشة المدرس قبل البدء بالرسم
٦. الدقة في تنفيذ الرسم المطلوب

التدريب السابع	
Steering System / Steering Wheel	نظام التوجيه / توجيه العجلات



التدريب الثامن	
Electrical System / Starter	الدوائر الكهربائية بالمركبات / بادئ الحركة (السلف)

ما هي أهمية بادئ الحركة (السلف) ؟ اكتب في حدود خمسة أسطر

المعطى :

رسم تخطيطي لبداي الحركة (السلف) ذو الترس الحلزوني الدفعي في حالة عدم توصيل التيار الكهربائي

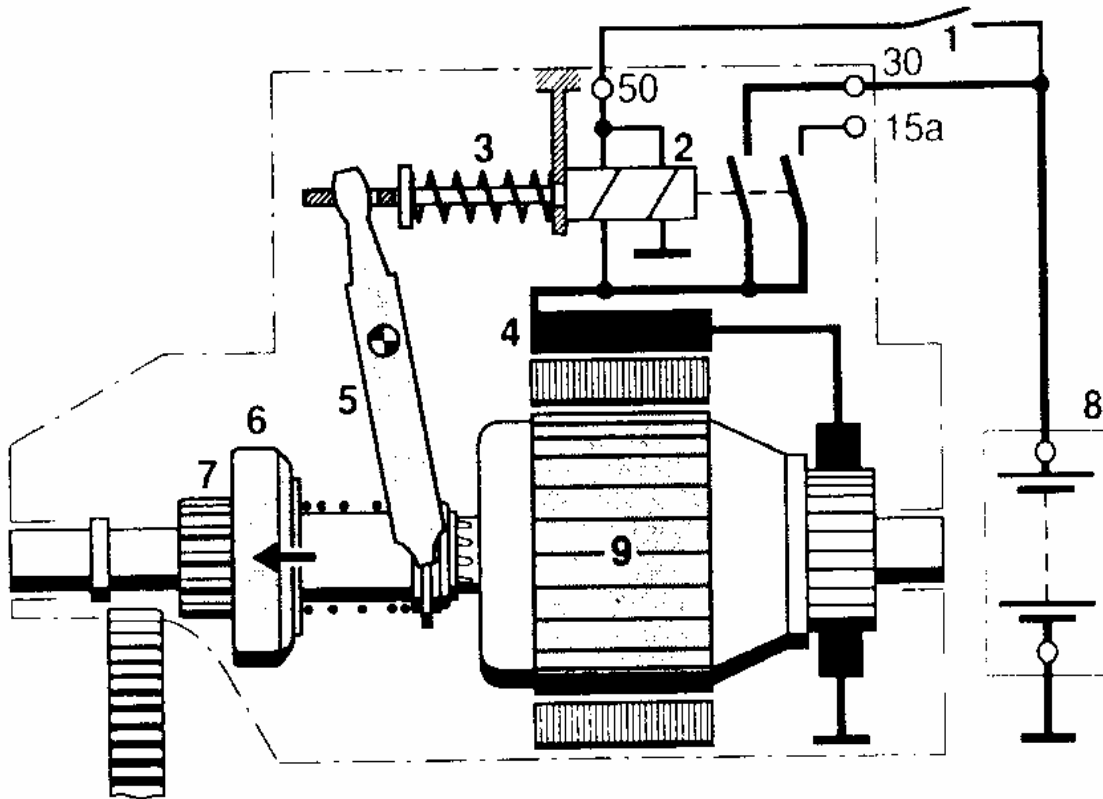
المطلوب :

١. رسم الشكل المعطى لك بمقياس رسم ٢ : ١
٢. كتابة أسماء الأجزاء كاملة على الرسم حسب الأرقام
٣. رسم الشكل في حالة توصيل التيار الكهربائي والتعشيق مع الحذافة وتغيير ما يلزم
٤. كتابة رموز وأرقام أطراف التوصيل على العناصر

ملاحظات عامة :

١. الاهتمام بنظافة لوحة الرسم
٢. تسليم اللوحة في الموعد المحدد
٣. الاعتماد على مجهودك الشخصي فقط لتطوير قدراتك ولتفهم الأخطاء وتلافيها في الامتحانات
٤. فهم طريقة عمل الجزء المعطى لك وكذلك الأجزاء المتصلة به
٥. مناقشة المدرس قبل البدء بالرسم
٦. الدقة في تنفيذ الرسم المطلوب

التدريب الثامن	
Electrical System / Starter	الدوائر الكهربائية بالمركبات / بادئ الحركة



التدريب التاسع	
Suspension System / Cultch	نظام نقل القدرة / القابض (الكلتش)

اكتب في حدود خمسة أسطر

ما هي أهمية القابض؟

المعطى :

رسم تخطيطي لأحد القوابض الجافة مفردة القرص في حالة الوصل

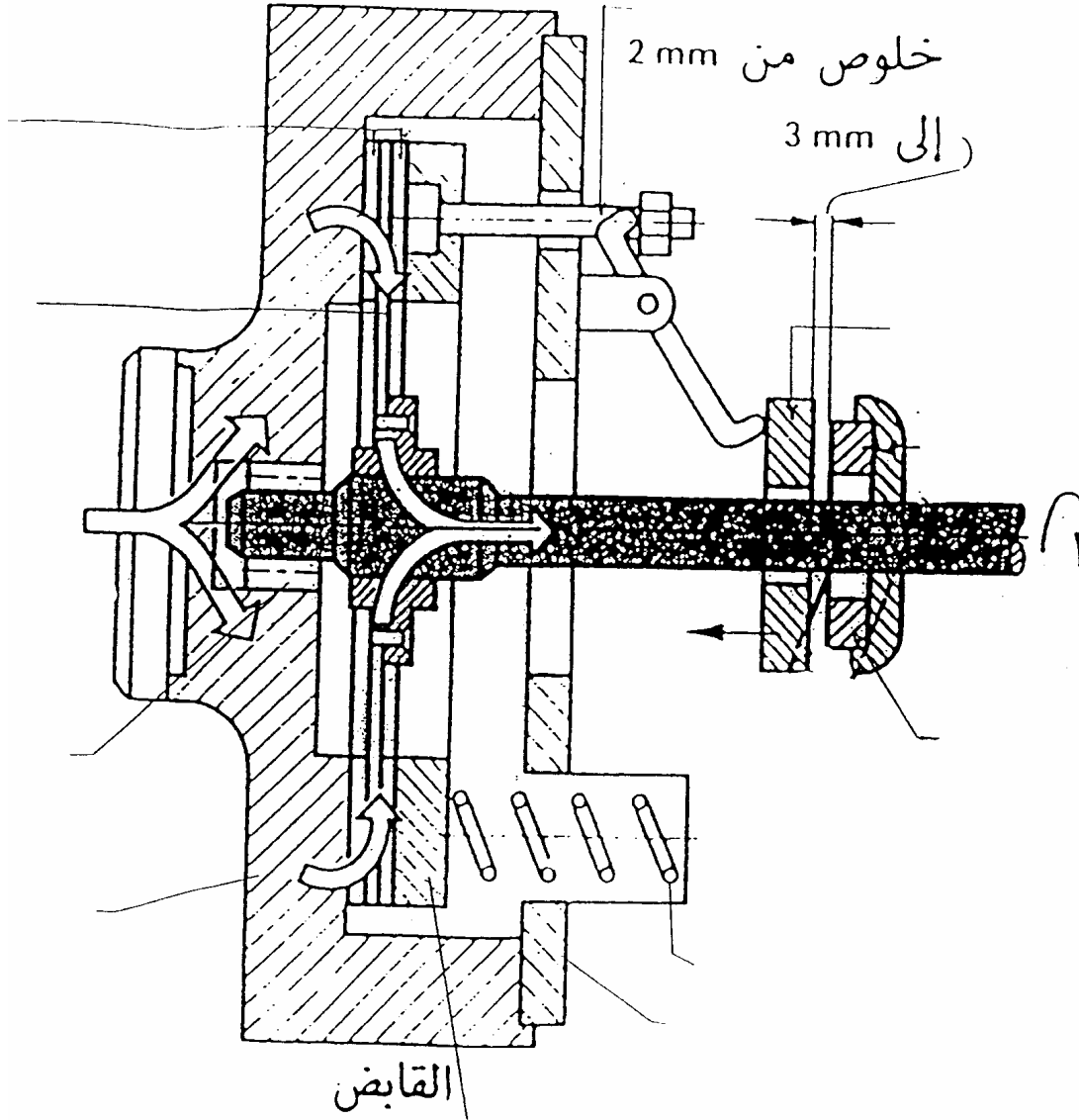
المطلوب :

١. رسم الشكل المعطى لك بمقياس رسم ٢ : ١
٢. كتابة أسماء الأجزاء كاملة على الرسم
٣. رسم الشكل في حالة الفصل وتغيير ما يلزم

ملاحظات عامة :

١. الاهتمام بنظافة لوحة الرسم
٢. تسليم اللوحة في الموعد المحدد
٣. الاعتماد على مجهودك الشخصي فقط لتطوير قدراتك ولتفهم الأخطاء وتلافيها في الامتحانات
٤. فهم طريقة عمل الجزء المعطى لك وكذلك الأجزاء المتصلة به
٥. مناقشة المدرس قبل البدء بالرسم
٦. الدقة في تنفيذ الرسم المطلوب

التدريب التاسع	
Suspension System / Cultch	نظام نقل القدرة / القابض (الكلتش)



التدريب العاشر	
Electrical System / Signal System	الدوائر الكهربائية بالمركبات / دائرة الإشارات الجانبية والتحذيرية

ما هي أهمية دائرة الإشارات الجانبية والتحذيرية؟ اكتب في حدود خمسة أسطر

المعطى :

عناصر دائرة الإشارات الجانبية والتحذيرية للمركبة التي تعمل بواسطة مقطع التيار الترانزستوري

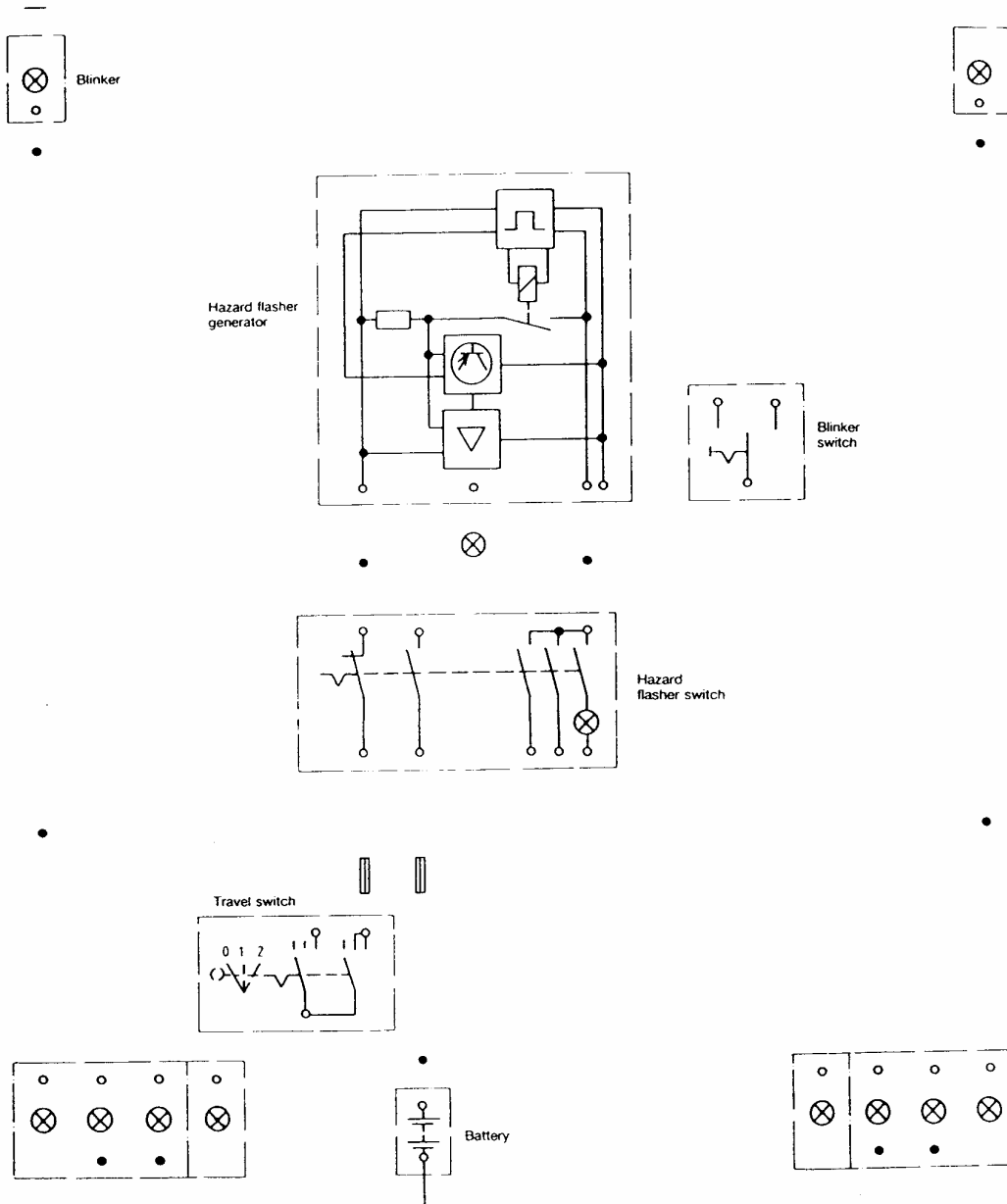
المطلوب :

١. رسم الشكل المعطى لك بمقياس رسم ٢ : ١
٢. توصيل عناصر الدائرة
٣. كتابة أسماء الأجزاء كاملة على الرسم
٤. توضيح مسارات التيار الكهربائي بواسطة أسهم قصيرة
٥. كتابة رموز وأرقام أطراف التوصيل على العناصر

ملاحظات عامة :

١. الاهتمام بنظافة لوحة الرسم
٢. تسليم اللوحة في الموعد المحدد
٣. الاعتماد على مجهودك الشخصي فقط لتطوير قدراتك ولتفهم الأخطاء وتلافيها في الامتحانات
٤. فهم طريقة عمل الجزء المعطى لك وكذلك الأجزاء المتصلة به
٥. مناقشة المدرس قبل البدء بالرسم
٦. الدقة في تنفيذ الرسم المطلوب

التدريب العاشر	
Electrical System / Signal System	الدوائر الكهربائية بالمركبات / دائرة الإشارات الجانبية والتحذيرية



التدريب الحادي عشر	
Brake System / Master Cylinder	نظام الفرامل / علبة الفرامل الرئيسية

ما هي أهمية علبة الفرامل الرئيسية؟ اكتب في حدود خمسة أسطر

المعطى :

رسم تخطيطي يوضح اسطوانة الفرامل الرئيسية في وضع عدم التشغيل

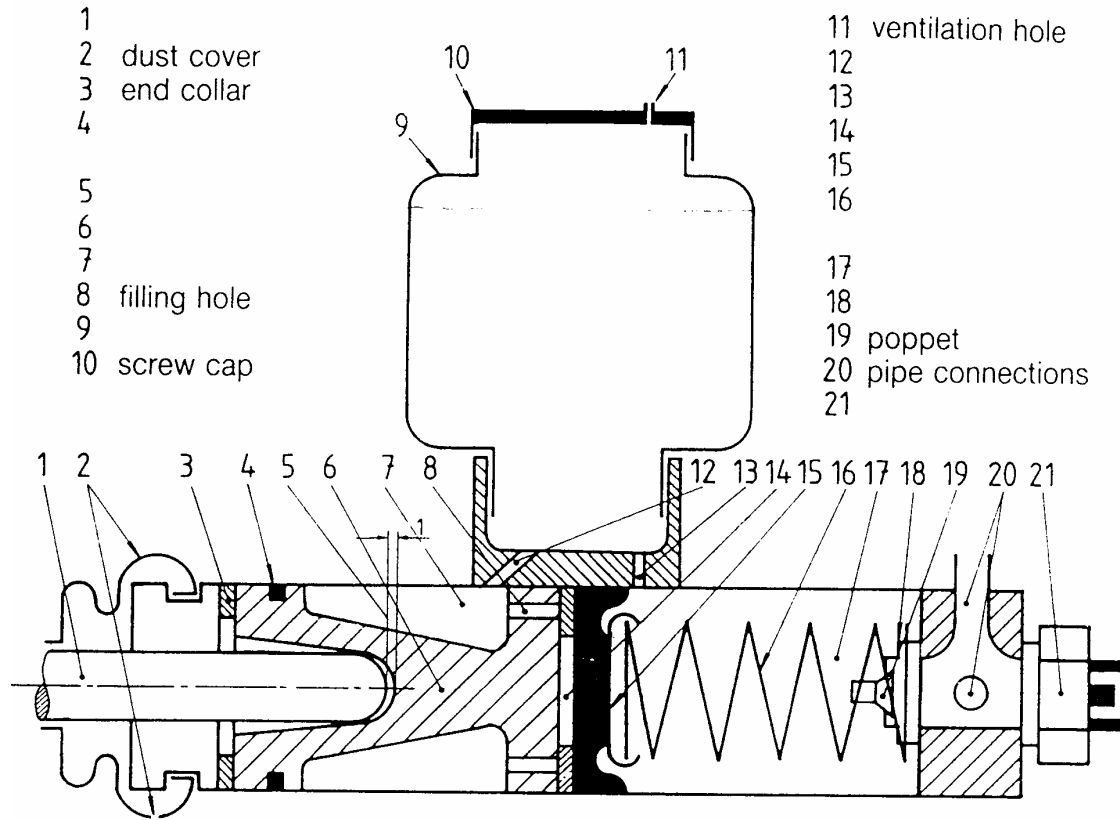
المطلوب :

١. رسم الشكل المعطى لك بمقياس رسم ٢ : ١
٢. كتابة أسماء الأجزاء كاملة على الرسم من خلال الأرقام
٣. رسم الشكل في وضع التشغيل بتحريك المكبس 15 mm وتغيير ما يلزم
٤. توضيح مسارات السائل بواسطة أسهم قصيرة

ملاحظات عامة :

١. الاهتمام بنظافة لوحة الرسم
٢. تسليم اللوحة في الموعد المحدد
٣. الاعتماد على مجهودك الشخصي فقط لتطوير قدراتك ولتفهم الأخطاء وتلافيها في الامتحانات
٤. فهم طريقة عمل الجزء المعطى لك وكذلك الأجزاء المتصلة به
٥. مناقشة المدرس قبل البدء بالرسم
٦. الدقة في تنفيذ الرسم المطلوب

التدريب الحادي عشر	
Brake System / Master Cylinder	نظام الفرامل / علبة الفرامل الرئيسية



التدريب الثاني عشر	
Electrical System / Alternator	الدوائر الكهربائية بالمركبة / المولد (الدينمو)

ما هي أهمية المولد؟ اكتب في حدود خمسة أسطر

المعطى :

رسم تخطيطي يوضح عناصر دائرة الشحن للمولد الثلاثي مع المنظم ثنائي النقاط

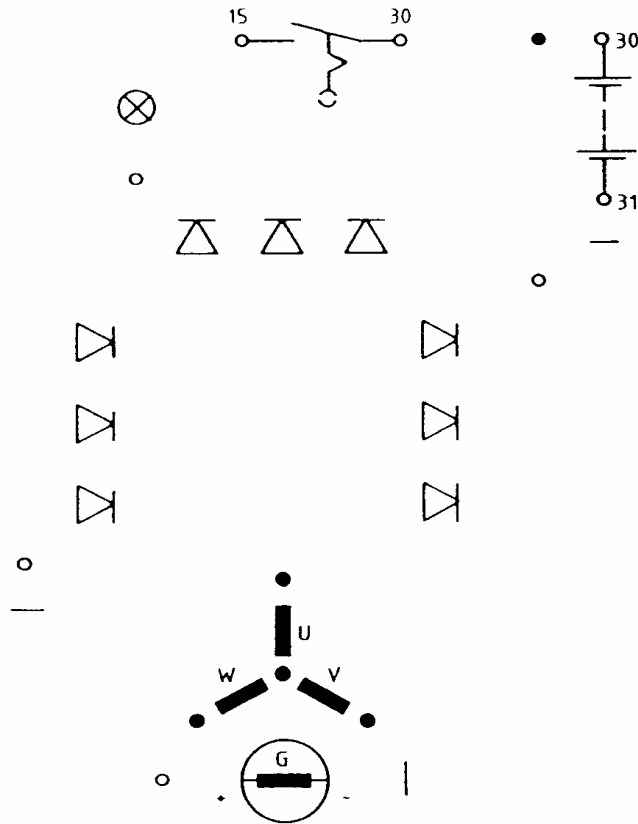
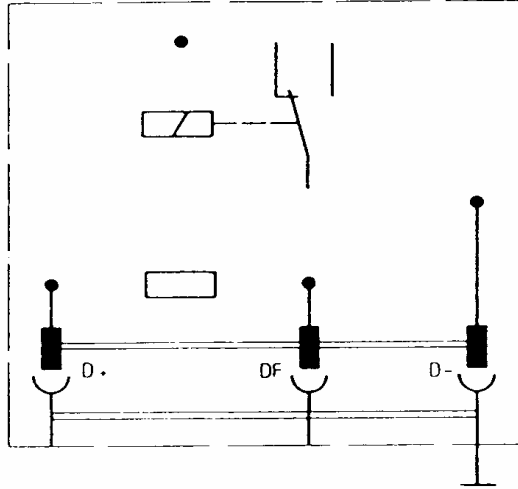
المطلوب :

١. رسم الشكل المعطى لك بمقياس رسم ٢ : ١
٢. كتابة أسماء الأجزاء كاملة على الرسم
٣. توضيح مسارات التيار الكهربائي بواسطة أسهم قصيرة
٤. توصيل عناصر الدائرة
٥. كتابة رموز وأرقام أطراف التوصيل على العناصر

ملاحظات عامة :

١. الاهتمام بنظافة لوحة الرسم
٢. تسليم اللوحة في الموعد المحدد
٣. الاعتماد على مجهودك الشخصي فقط لتطوير قدراتك ولتفهم الأخطاء وتلافيها في الامتحانات
٤. فهم طريقة عمل الجزء المعطى لك وكذلك الأجزاء المتصلة به
٥. مناقشة المدرس قبل البدء بالرسم
٦. الدقة في تنفيذ الرسم المطلوب

التدريب الثاني عشر
الدوائر الكهربائية بالمركبة / المولد (الدينامو) / Electrical System / Alternator



التدريب الثالث عشر	
Engine / Fuel Pump	المحرك / مضخة الوقود

ما هي أهمية مضخة الوقود؟ اكتب في حدود خمسة أسطر

المعطى :

رسم تخطيطي يوضح مضخة الوقود الميكانيكية لأحد المحركات ذات الإشعال بالشرارة وذلك خلال شوط سحب الوقود من الخزان

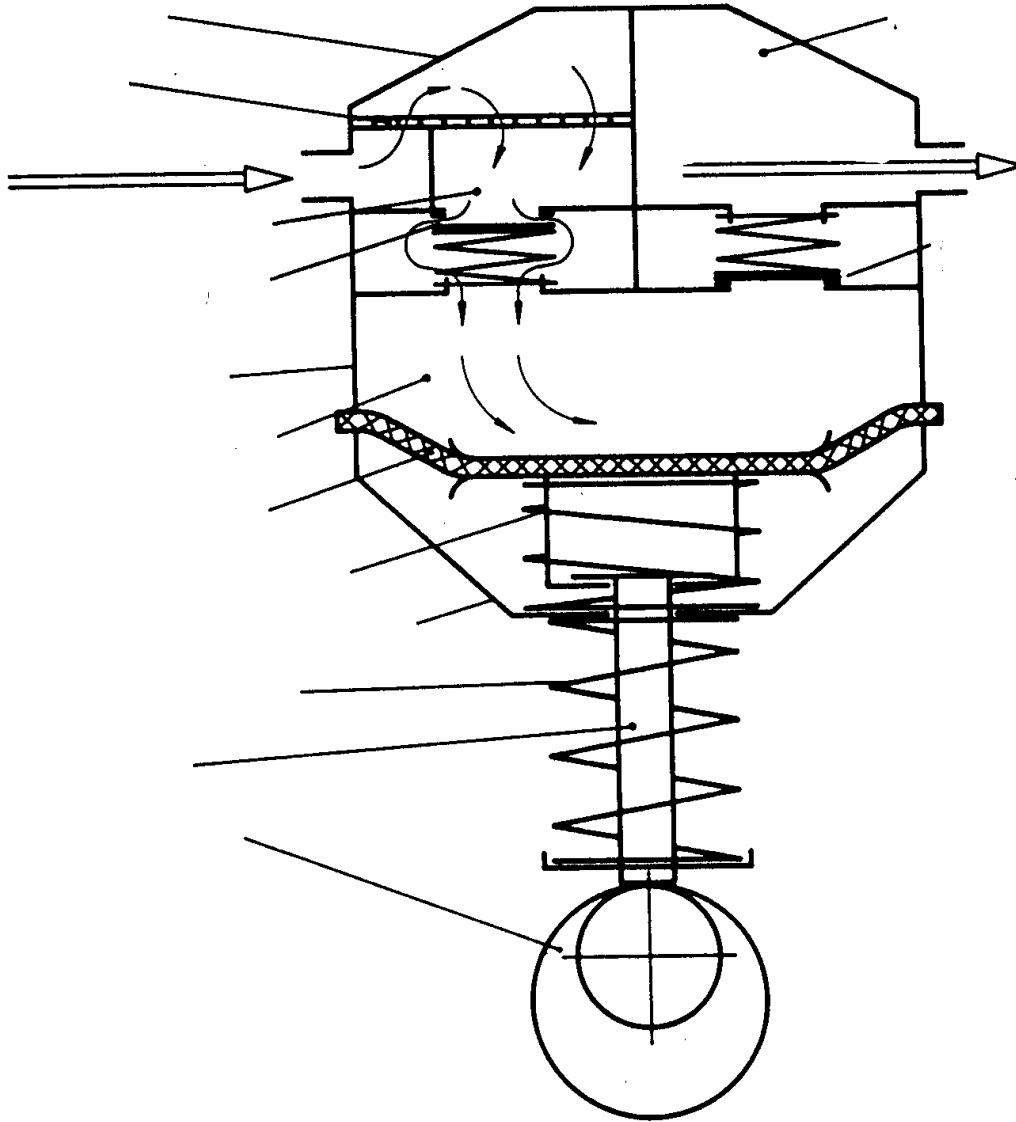
المطلوب :

١. رسم الشكل المعطى لك بمقياس رسم ٢ : ١
٢. كتابة أسماء الأجزاء كاملة على الرسم
٣. رسم الشكل في حالة شوط ضغط الوقود وتغيير ما يلزم
٤. توضيح مسارات الوقود بواسطة أسهم قصيرة

ملاحظات عامة :

١. الاهتمام بنظافة لوحة الرسم
 ٢. تسليم اللوحة في الموعد المحدد
 ٣. الاعتماد على مجهودك الشخصي فقط لتطوير قدراتك ولتفهم الأخطاء وتلافيها في الامتحانات
 ٤. فهم طريقة عمل الجزء المعطى لك وكذلك الأجزاء المتصلة به
 ٥. مناقشة المدرس قبل البدء بالرسم
- الدقة في تنفيذ الرسم المطلوب

التدريب الثالث عشر	
Engine / Fuel Pump	المحرك / مضخة الوقود



التدريب الرابع عشر	
Engine / Electronic Ignition with Breaker	المحرك / نظام الإشعال الالكتروني المزود بقاطع تلامس

ما هي أهمية نظام الإشعال المزود بقاطع تلامس؟ اكتب في حدود خمسة أسطر

المعطى :

رسم تخطيطي يوضح عناصر دائرة نظام الإشعال الالكتروني المزود بقاطع تلامس ووحدة تحكم الكترونية ذات عدد ٢ ترانزستور

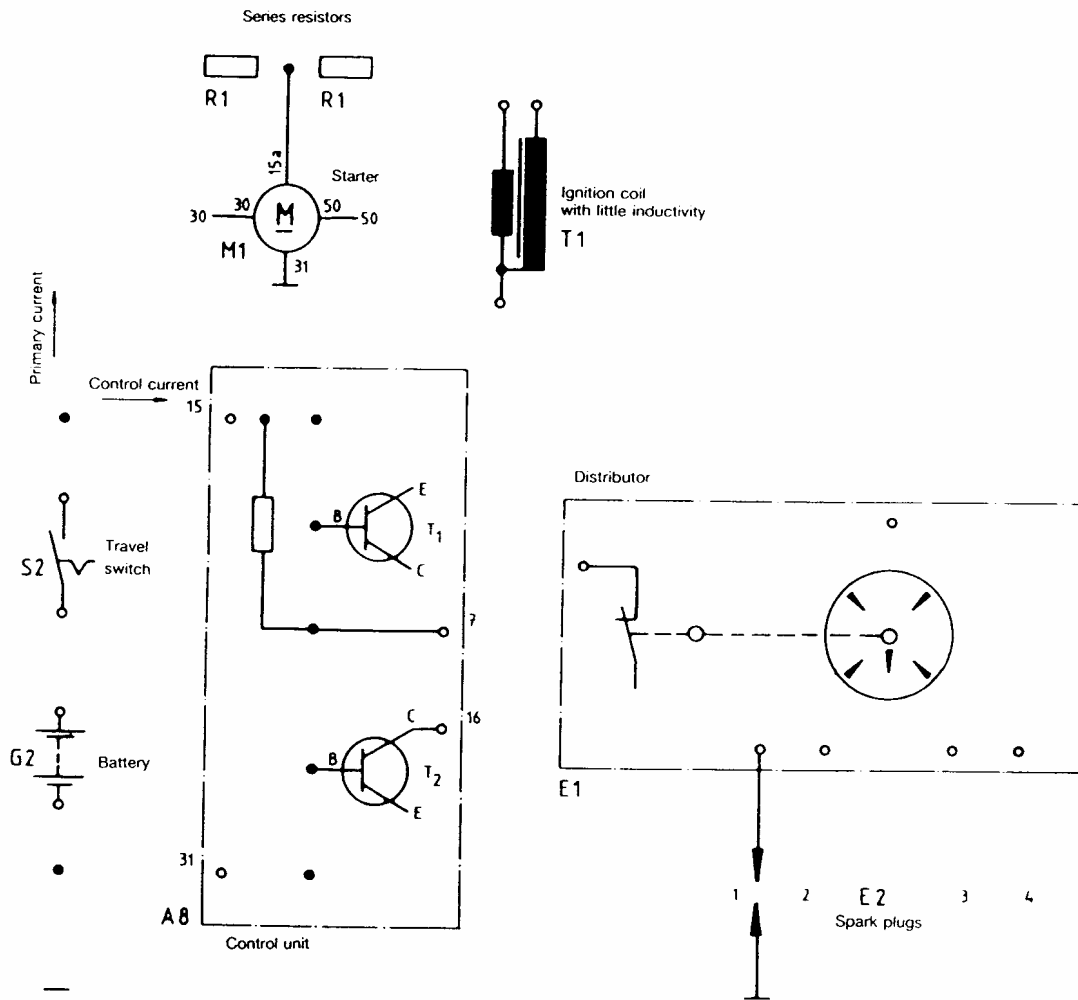
المطلوب :

١. رسم الشكل المعطى لك بمقياس رسم ٢ : ١
٢. كتابة أسماء الأجزاء كاملة على الرسم
٣. توضيح مسارات التيار الكهربائي بواسطة أسهم قصيرة
٤. توصيل عناصر الدائرة علماً بأن ترتيب الإشعال هو ١ - ٤ - ٣ - ٢
٥. كتابة رموز وأرقام أطراف التوصيل على العناصر

ملاحظات عامة :

١. الاهتمام بنظافة لوحة الرسم
٢. تسليم اللوحة في الموعد المحدد
٣. الاعتماد على مجهودك الشخصي فقط لتطوير قدراتك ولتفهم الأخطاء وتلافيها في الامتحانات
٤. فهم طريقة عمل الجزء المعطى لك وكذلك الأجزاء المتصلة به
٥. مناقشة المدرس قبل البدء بالرسم
٦. الدقة في تنفيذ الرسم المطلوب

التدريب الرابع عشر	
Engine / Electronic Ignition with Breaker	المحرك / نظام الإشعال الالكتروني المزود بقاطع تلامس



التدريب الخامس عشر	
Suspension System / Rear Axle	نظام نقل القدرة / المحور الخلفي

ما هي أهمية المحور الخلفي؟ اكتب في حدود خمسة أسطر

المعطى :

رسم تخطيطي يوضح المحور الخلفي (النصف الأيمن) وكذلك رسم تخطيطي للعناصر المكتملة للمحور الخلفي مثل مجموعة تروس الدفرنس وأعمدة القيادة، ومعطى لك رسم تصويري لمجموعة المحور الخلفي لتوضيح عمل النظام

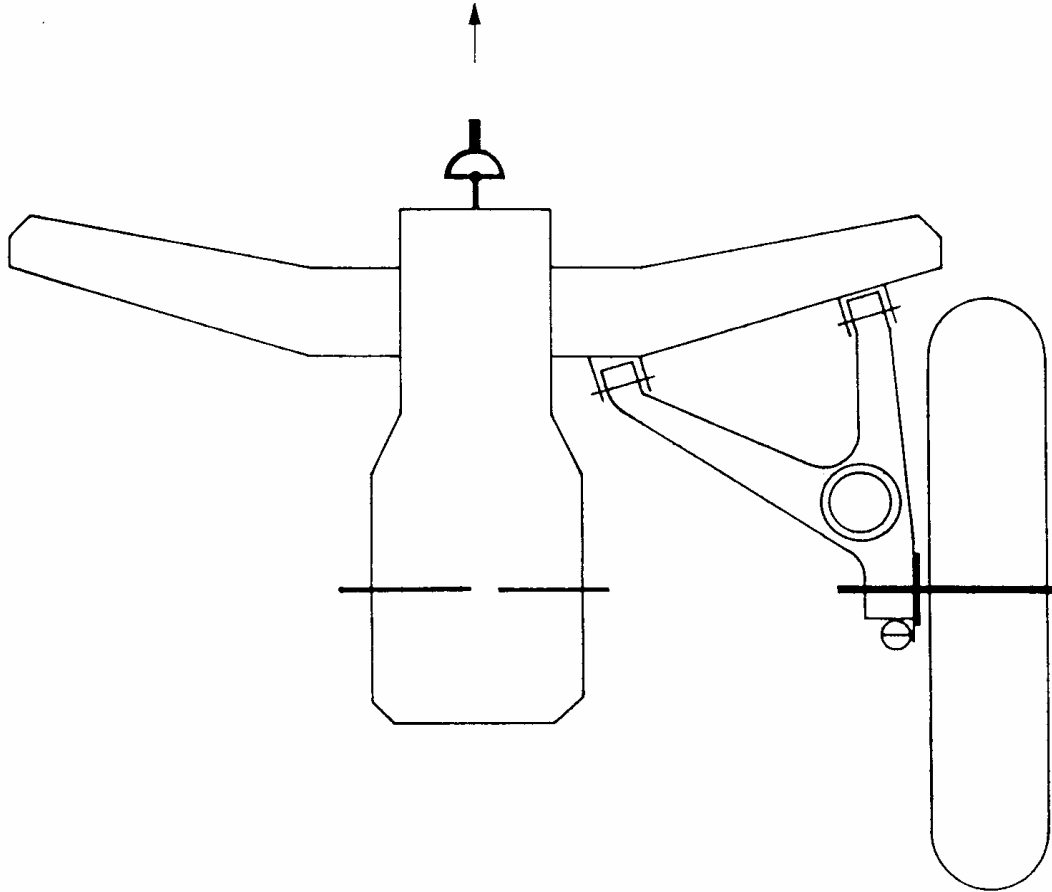
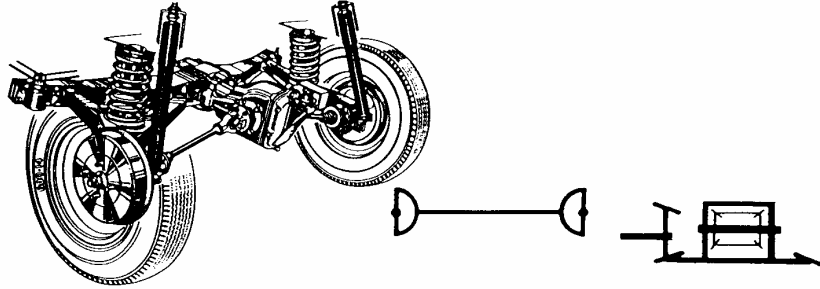
المطلوب :

١. رسم الشكل المعطى لك بمقياس رسم ٢ : ١
٢. كتابة أسماء الأجزاء كاملة على الرسم
٣. إكمال الجزء الناقص (النصف الأيسر) للمحور الخلفي
٤. رسم مجموعة المحور الخلفي كاملة باستخدام مجموعة تروس الدفرنس وأعمدة القيادة

ملاحظات عامة :

١. الاهتمام بنظافة لوحة الرسم
٢. تسليم اللوحة في الموعد المحدد
٣. الاعتماد على مجهودك الشخصي فقط لتطوير قدراتك ولتفهم الأخطاء وتلافيها في الامتحانات
٤. فهم طريقة عمل الجزء المعطى لك وكذلك الأجزاء المتصلة به
٥. مناقشة المدرس قبل البدء بالرسم
٦. الدقة في تنفيذ الرسم المطلوب

التدريب الخامس عشر	
Suspension System / Rear Axle	نظام نقل القدرة / المحور الخلفي



التدريب السادس عشر	
Engine / Valve	المحرك / الصمام

ما هي أهمية الصمام في المحرك؟ اكتب في حدود خمسة أسطر

المعطى :

رسم تخطيطي يوضح مبيت الصمامات لمحرك احد المركبات وكذلك رسم تخطيطي للصمام الخاص للمبيت وكذلك للزوايا الخاصة به مع مقدار الأبعاد وقيم لزويا.

المطلوب :

١. رسم الشكل المعطى لك بمقياس رسم ٢ : ١
٢. كتابة أسماء الأجزاء كاملة على الرسم
٣. رسم رأس الصمام مع قيم الزوايا كما في التفاصيل Z
٤. إدخال رأس الصمام مع كامل الملحقات على الرسم مع ملاحظة أن يكون الصمام في حالة القفل
٥. كتابة الأبعاد وقيم الزوايا على الرسم

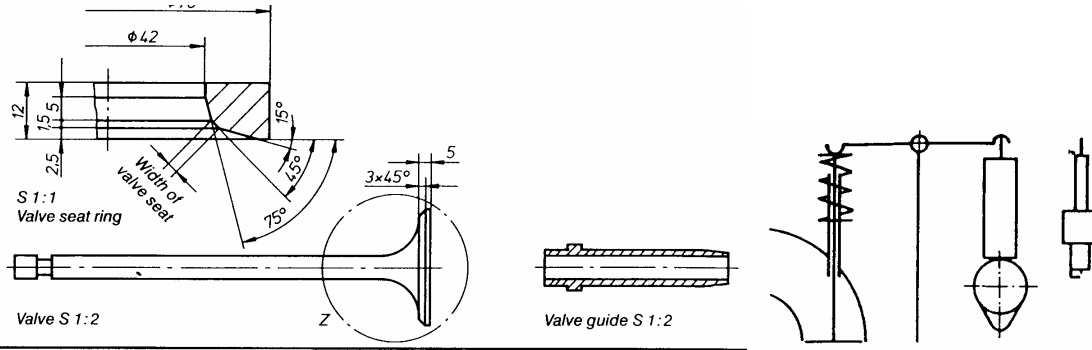
ملاحظات عامة :

١. الاهتمام بنظافة لوحة الرسم
٢. تسليم اللوحة في الموعد المحدد
٣. الاعتماد على مجهودك الشخصي فقط لتطوير قدراتك ولتفهم الأخطاء وتلافيها في الامتحانات
٤. فهم طريقة عمل الجزء المعطى لك وكذلك الأجزاء المتصلة به
٥. مناقشة المدرس قبل البدء بالرسم
٦. الدقة في تنفيذ الرسم المطلوب

التدريب السادس عشر

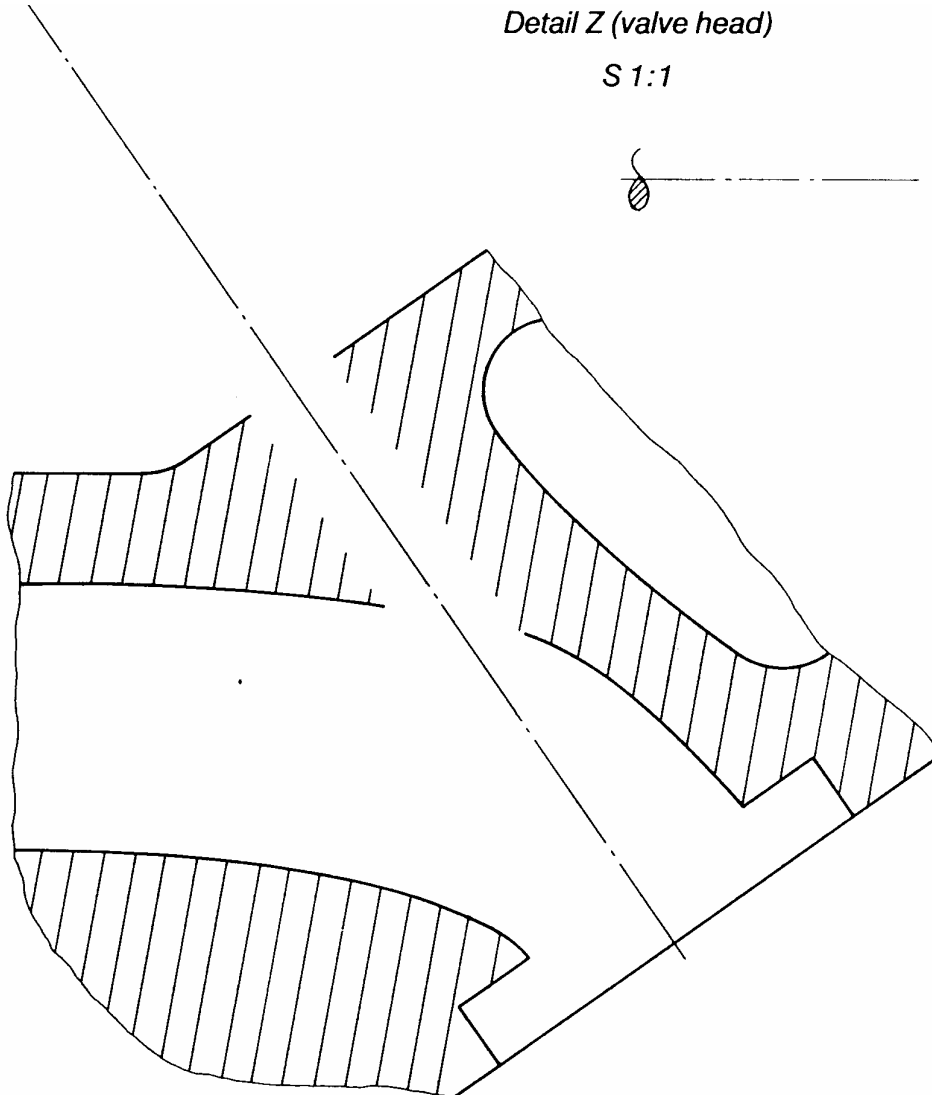
Engine / Valve

المحرك / الصمام



Detail Z (valve head)

S 1:1



التدريب السابع عشر	
Brake System / Pedal-Type Brake Valve	نظام الفرامل / بدال الفرامل الرئيسية

ما هي أهمية بدال الفرامل؟ اكتب في حدود خمسة أسطر

المعطى :

رسم تخطيطي يوضح بدال الفرامل (بدون الضغط على دواسة الفرامل)

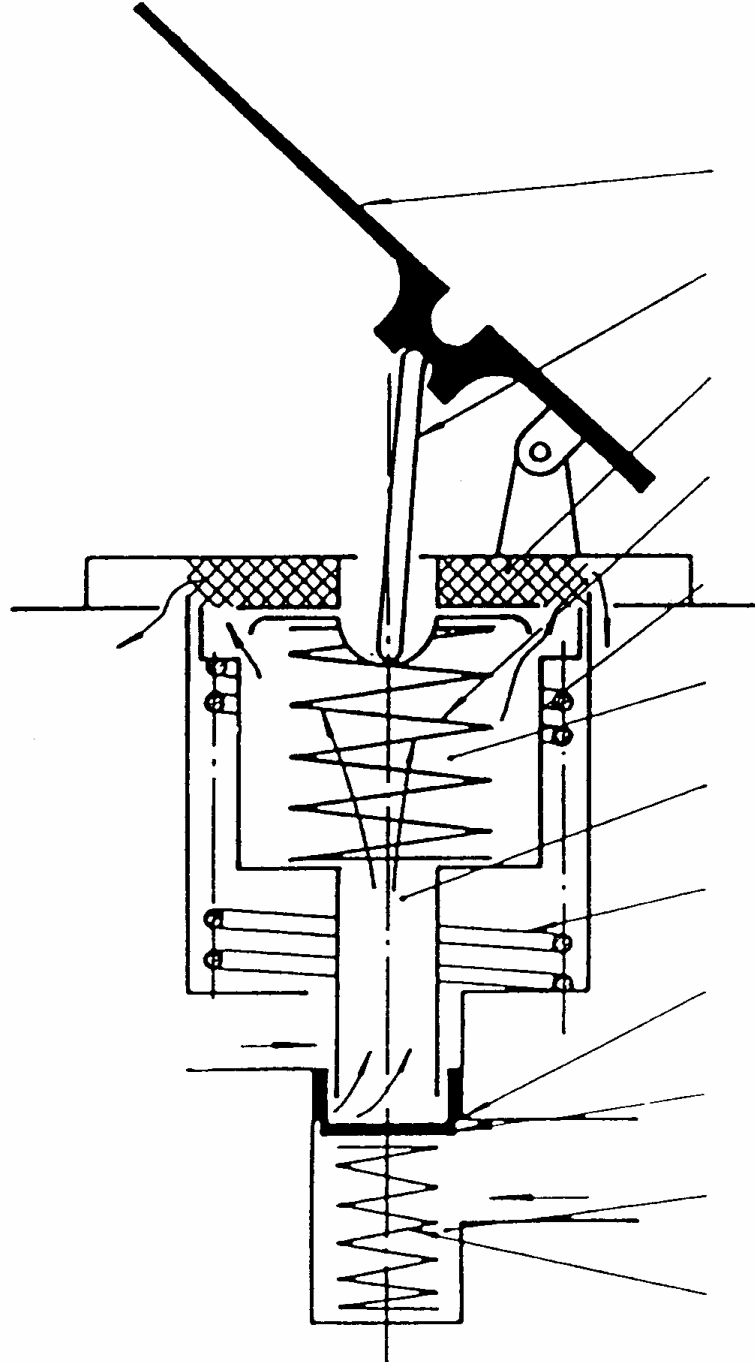
المطلوب :

١. رسم الشكل المعطى لك بمقياس رسم ٢ : ١
٢. كتابة أسماء الأجزاء كاملة على الرسم
٣. رسم الشكل في حالة الضغط الكامل على دواسة الفرامل بتحريك المكبس ١٢ مم وتغيير ما يلزم

ملاحظات عامة :

١. الاهتمام بنظافة لوحة الرسم
٢. تسليم اللوحة في الموعد المحدد
٣. الاعتماد على مجهودك الشخصي فقط لتطوير قدراتك ولتفهم الأخطاء وتلافيها في الامتحانات
٤. فهم طريقة عمل الجزء المعطى لك وكذلك الأجزاء المتصلة به
٥. مناقشة المدرس قبل البدء بالرسم
٦. الدقة في تنفيذ الرسم المطلوب

التدريب السابع عشر	
Brake System / Pedal-Type Brake Valve	نظام الفرامل / بدال الفرامل الرئيسية



التدريب الثامن عشر	
Engine / Electronic Ignition (Hall Type)	المحرك / نظام الإشعال الالكتروني (نظام هول)

ما هي أهمية نظام الإشعال الالكتروني (نظام هول)؟ اكتب في حدود خمسة أسطر

المعطى :

رسم تخطيطي يوضح عناصر دائرة نظام الإشعال الالكتروني نوع هول مع مولد هول وكذلك وحدة التحكم الالكترونية الخاصة بالنظام

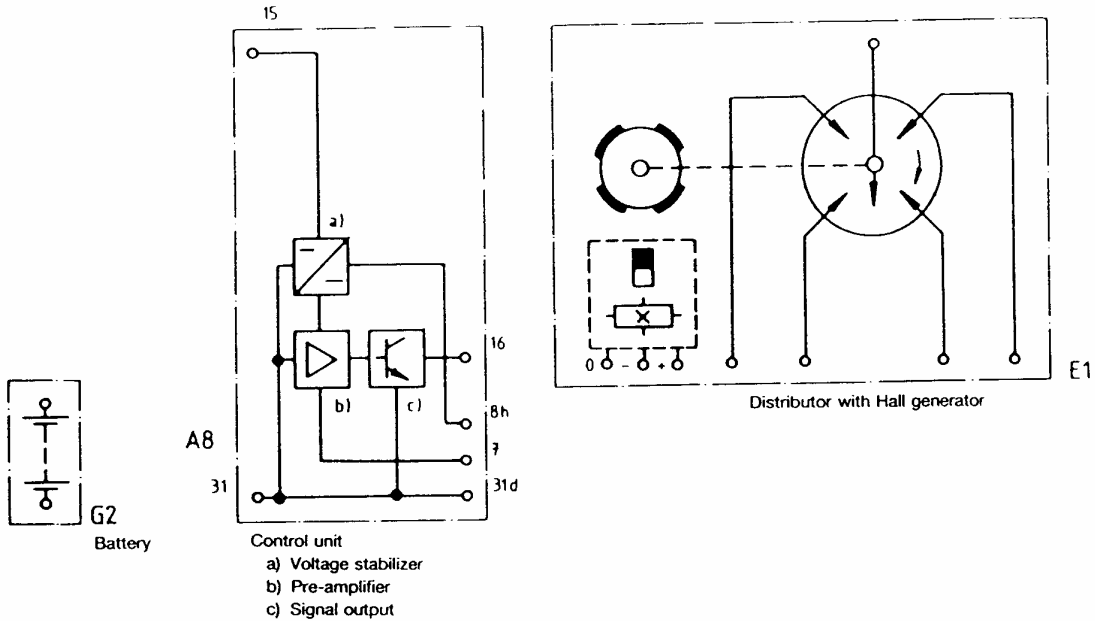
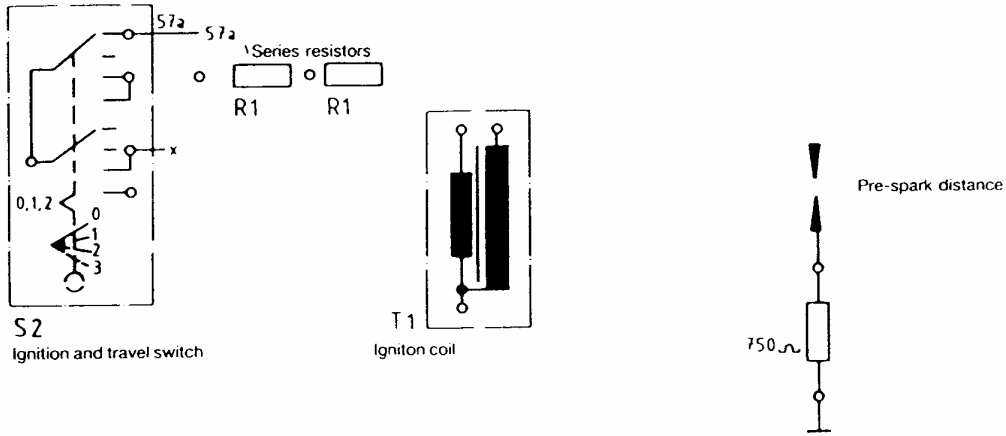
المطلوب :

١. رسم الشكل المعطى لك بمقياس رسم ٢ : ١
٢. كتابة أسماء الأجزاء كاملة على الرسم
٣. توضيح مسارات التيار الكهربائي بواسطة أسهم قصيرة
٤. توصيل عناصر الدائرة
٥. كتابة رموز وأرقام أطراف التوصيل على العناصر
٦. كتابة أسماء الدوائر الموجودة داخل وحدة التحكم

ملاحظات عامة :

١. الاهتمام بنظافة لوحة الرسم
٢. تسليم اللوحة في الموعد المحدد
٣. الاعتماد على مجهودك الشخصي فقط لتطوير قدراتك ولتفهم الأخطاء وتلافيها في الامتحانات
٤. فهم طريقة عمل الجزء المعطى لك وكذلك الأجزاء المتصلة به
٥. مناقشة المدرس قبل البدء بالرسم
٦. الدقة في تنفيذ الرسم المطلوب

التدريب الثامن عشر	
Engine / Electronic Ignition (Hall Type)	المحرك / نظام الإشعال الالكتروني (نظام هول)



التدريب التاسع عشر	
Engine / Internal Compassion Engine	المحرك / محرك الاحتراق الداخلي

ما هي أهمية محرك الاحتراق الداخلي؟ اكتب في حدود خمسة أسطر

المعطى :

الاسطوانة الخاصة لمحرك أوتو Otto رباعي الأشواط ومعطى لك الصمامات وملحقاتها وكذلك قيم توقيت الصمامات

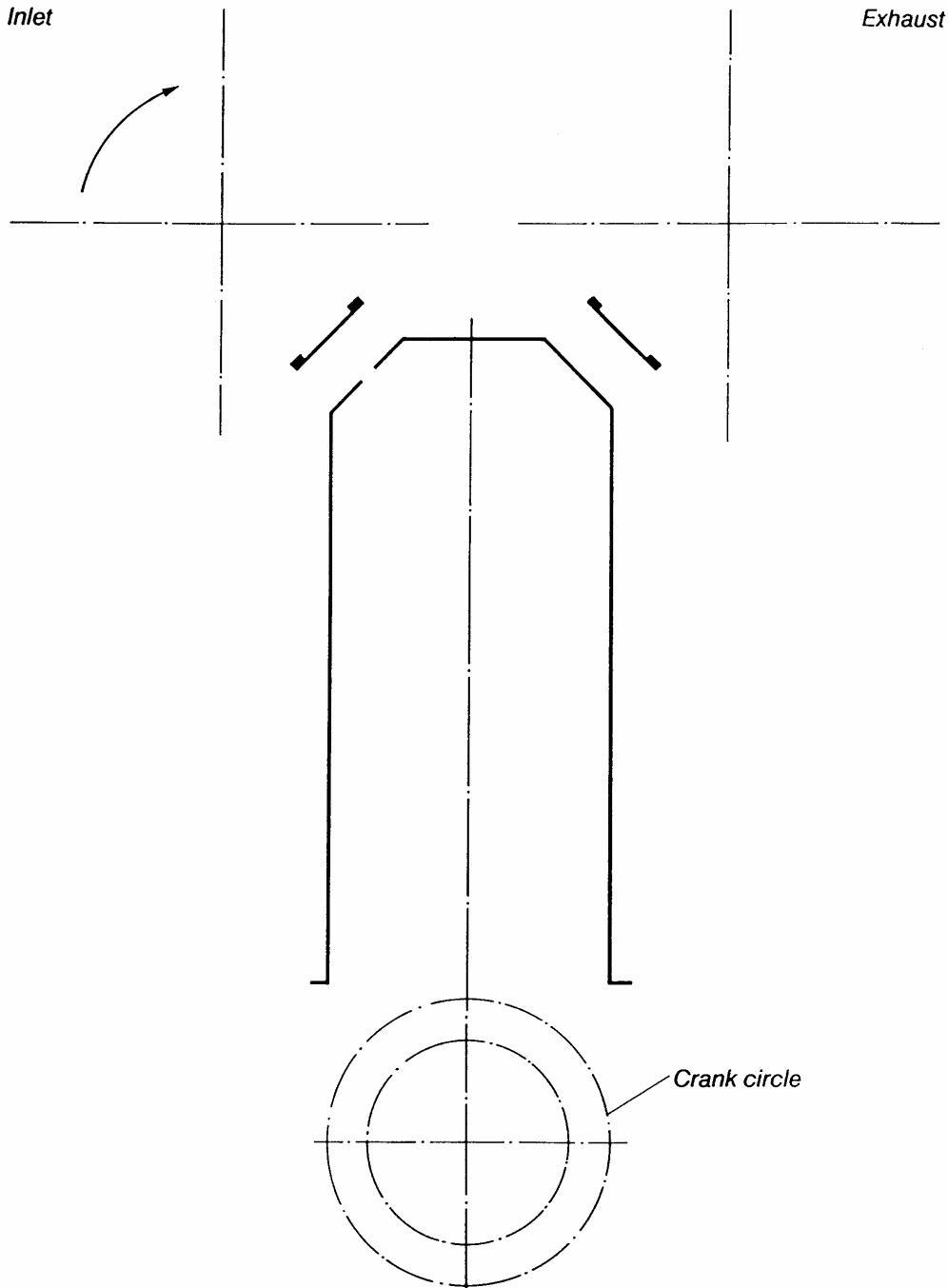
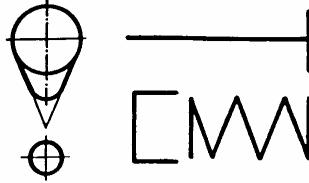
المطلوب :

١. رسم الشكل المعطى لك بمقياس رسم ٢ : ١
٢. رسم الأجزاء الموضحة أعلى اليسار في موضعها الصحيح
٣. رسم الشكل في حالة فتح صمام السحب وإغلاق صمام العادم
٤. كتابة أسماء الأجزاء كاملة على الرسم

ملاحظات عامة :

١. الاهتمام بنظافة لوحة الرسم
٢. تسليم اللوحة في الموعد المحدد
٣. الاعتماد على مجهودك الشخصي فقط لتطوير قدراتك ولتفهم الأخطاء وتلافيها في الامتحانات
٤. فهم طريقة عمل الجزء المعطى لك وكذلك الأجزاء المتصلة به
٥. مناقشة المدرس قبل البدء بالرسم
٦. الدقة في تنفيذ الرسم المطلوب

التدريب التاسع عشر	
Engine / Internal Compression Engine	المحرك / محرك الاحتراق الداخلي



التدريب العشرون	
Engine / Electronic Ignition	المحرك / نظام الإشعال الالكتروني (ذو مولد النبضة الحثي)

ما هي أهمية نظام الإشعال الالكتروني (ذو مولد النبضة الحثي) ؟ اكتب في حدود خمسة أسطر

المعطى :

رسم تخطيطي يوضح عناصر دائرة نظام الإشعال الالكتروني نوع مولد النبضة الحثي مع وحدة التحكم الالكترونية الخاصة بالنظام

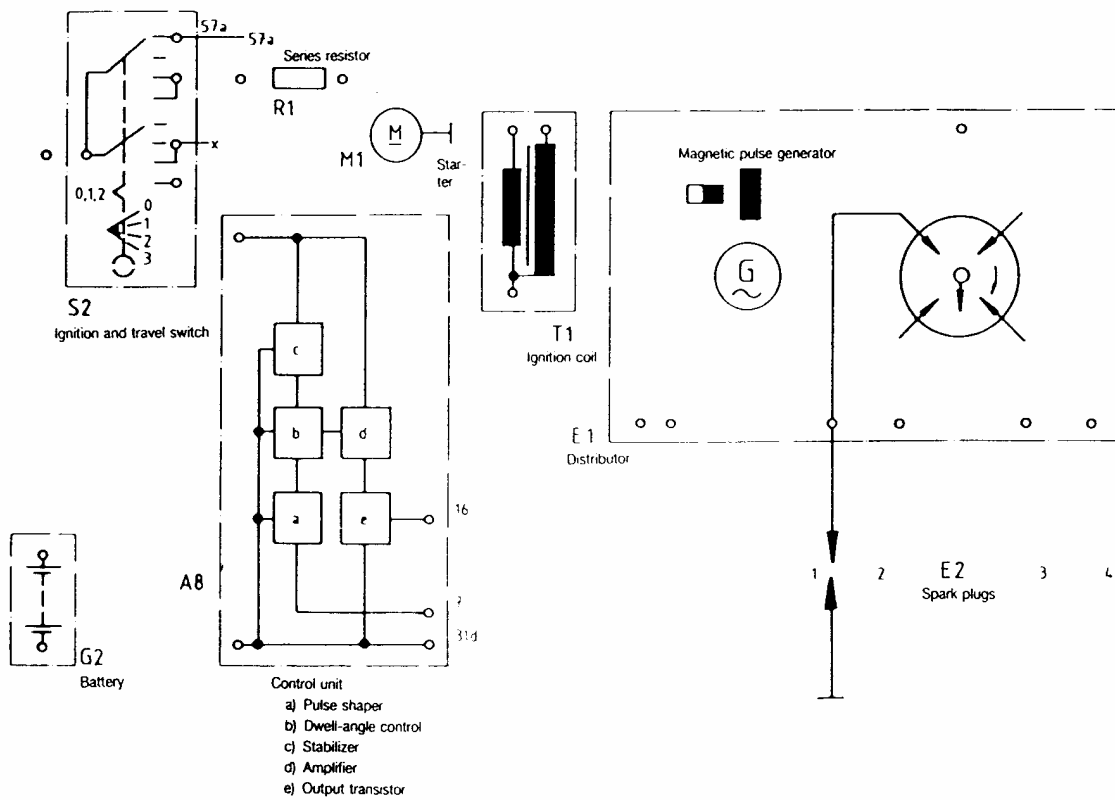
المطلوب :

١. رسم الشكل المعطى لك بمقياس رسم ٢ : ١
٢. كتابة أسماء الأجزاء كاملة على الرسم
٣. توضيح مسارات التيار الكهربائي بواسطة أسهم قصيرة
٤. توصيل عناصر الدائرة
٥. كتابة رموز وأرقام أطراف التوصيل على العناصر
٦. كتابة أسماء الدوائر الموجودة داخل وحدة التحكم

ملاحظات عامة :

١. الاهتمام بنظافة لوحة الرسم
٢. تسليم اللوحة في الموعد المحدد
٣. الاعتماد على مجهودك الشخصي فقط لتطوير قدراتك ولتفهم الأخطاء وتلافيها في الامتحانات
٤. فهم طريقة عمل الجزء المعطى لك وكذلك الأجزاء المتصلة به
٥. مناقشة المدرس قبل البدء بالرسم
٦. الدقة في تنفيذ الرسم المطلوب

التدريب العشرون	
Engine / Electronic Ignition	المحرك / نظام الإشعال الالكتروني (ذو مولد النبضة الحثي)



الامتحانات الذاتية

الاختبار الذاتي الأول

المعطى:

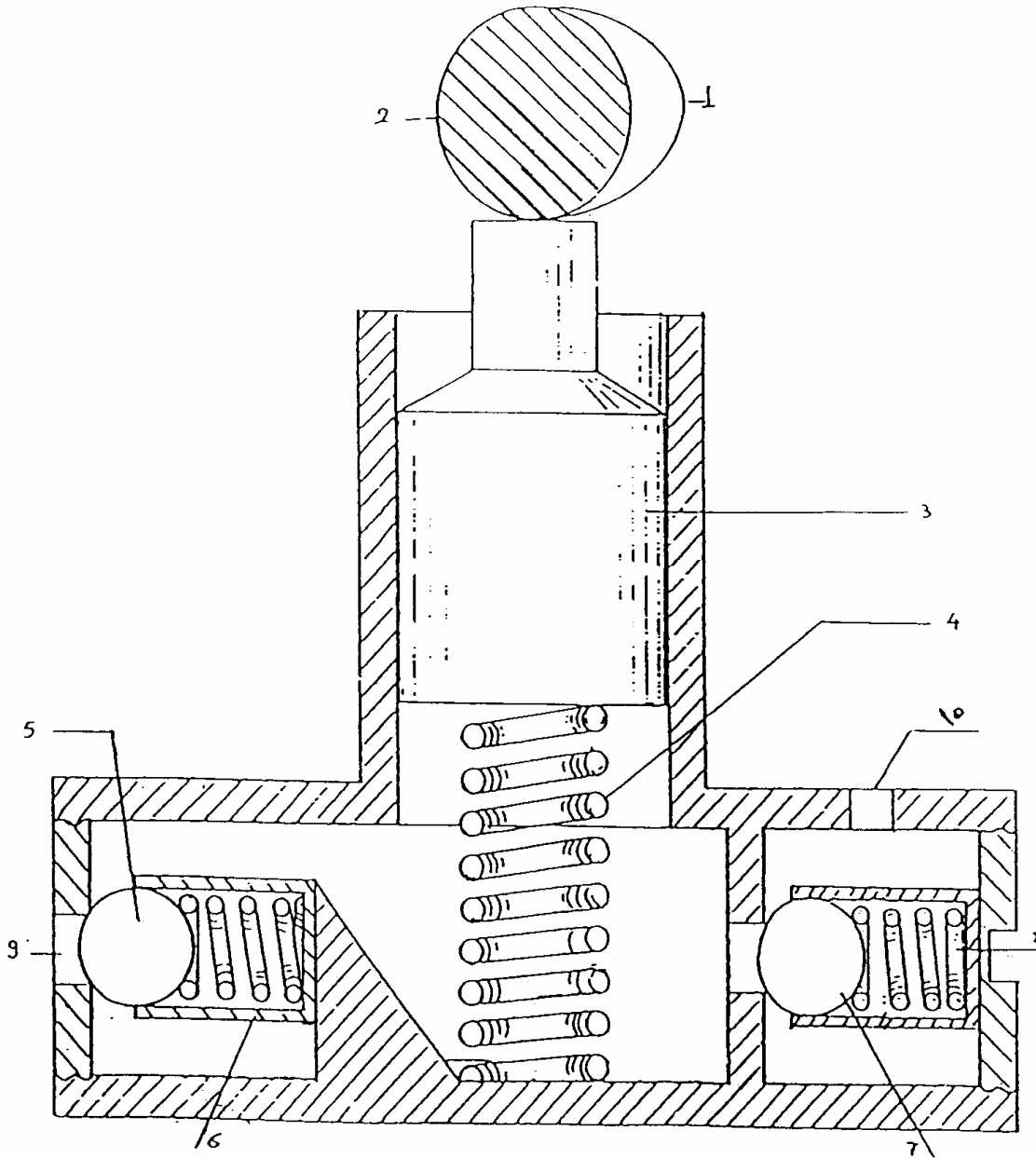
عنصر من احد المنظومات التي توجد بالمركبة

المطلوب:

١. اسم العنصر المعطى
٢. المنظومة التي يتبع لها العنصر
٣. رسم الشكل المعطى لك بمقياس رسم ٢ : ١
٤. كتابة أسماء الأجزاء كاملة على الرسم
٥. رسم المطلوب في خلال ٣ ساعات
٦. تنفيذ الشكل في حالة تأثير الكامة على المكبس
٧. مراعاة وضع الصمامات
٨. مراعاة لفات اليايات

ملاحظات عامة:

١. الاهتمام بنظافة لوحة الرسم
٢. الانتهاء من عمل المطلوب في الزمن المحدد
٣. تسليم اللوحة كاملة البيانات
٤. فهم طريقة عمل الجزء المعطى لك وكذلك الأجزاء المتصلة به
٥. الاستفسار من المدرس قبل البدء بالرسم في حدود الصلاحيات المعطاة
٦. الدقة في تنفيذ الرسم المطلوب



الاختبار الذاتي الثاني

المعطى:

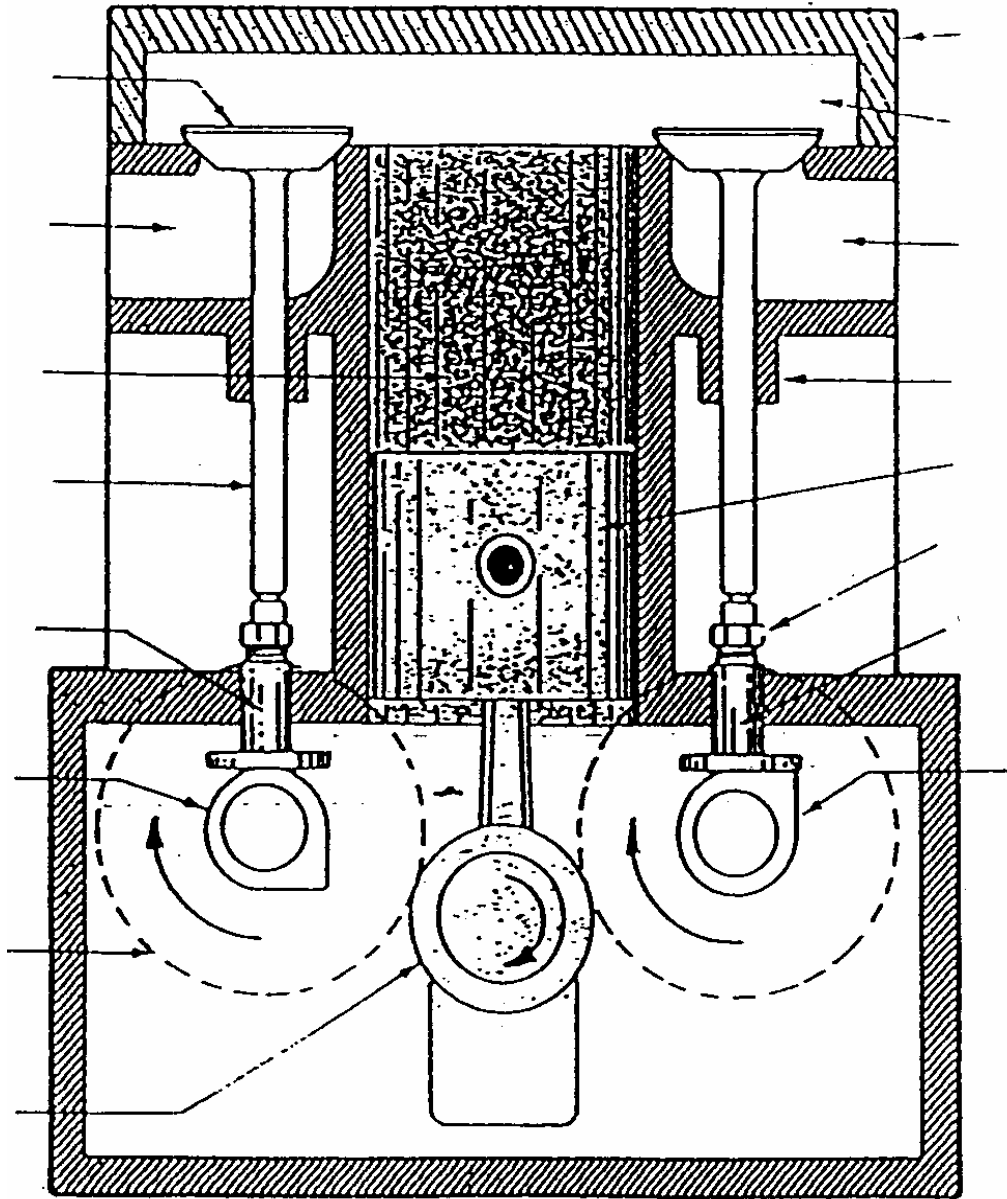
عنصر من احد المنظومات التي توجد بالمركبة

المطلوب:

١. اسم العنصر المعطى
٢. المنظومة التي يتبع لها العنصر
٣. رسم الشكل المعطى لك بمقياس رسم ٢ : ١
٤. كتابة أسماء الأجزاء كاملة على الرسم
٥. رسم المطلوب في خلال ٣ ساعات
٦. تنفيذ الشكل في حالة تأثير الكامة الأولى التأثير الكامل
٧. مراعاة وضع الصمامات
٨. مراعاة مشوار المكبس

ملاحظات عامة:

١. الاهتمام بنظافة لوحة الرسم
٢. الانتهاء من عمل المطلوب في الزمن المحدد
٣. تسليم اللوحة كاملة البيانات
٤. فهم طريقة عمل الجزء المعطى لك وكذلك الأجزاء المتصلة به
٥. الاستفسار من المدرس قبل البدء بالرسم في حدود الصلاحيات المعطاة
٦. الدقة في تنفيذ الرسم المطلوب



الاختبار الذاتي الثالث

المعطى:

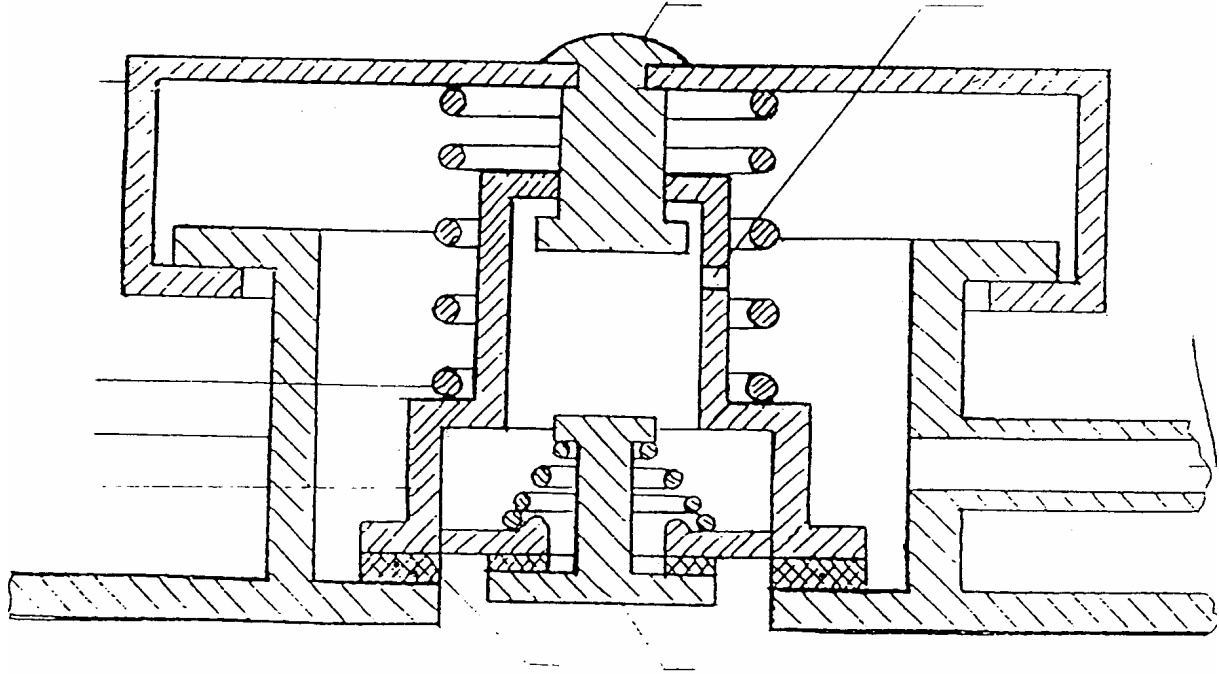
عنصر من احد المنظومات التي توجد بالمركبة

المطلوب:

١. اسم العنصر المعطى
٢. المنظومة التي يتبع لها العنصر
٣. رسم الشكل المعطى لك بمقياس رسم ٢ : ١
٤. كتابة أسماء الأجزاء كاملة على الرسم
٥. رسم المطلوب في خلال ٣ ساعات
٦. تنفيذ الشكل في حالة العمل
٧. مراعاة وضع الرداخ
٨. مراعاة لفات اليايات

ملاحظات عامة:

١. الاهتمام بنظافة لوحة الرسم
٢. الانتهاء من عمل المطلوب في الزمن المحدد
٣. تسليم اللوحة كاملة البيانات
٤. فهم طريقة عمل الجزء المعطى لك وكذلك الأجزاء المتصلة به
٥. الاستفسار من المدرس قبل البدء بالرسم في حدود الصلاحيات المعطاة
٦. الدقة في تنفيذ الرسم المطلوب



١ - الرسم الفني لتخصص المحركات والمركبات في المعاهد الثانوية الصناعية
المؤسسة العامة للتعليم الفني والتدريب المهني بالملكة العربية السعودية

- 2) James H, "Drafting, technology,, Earle Addison-Wesley Publications co.
- 3) M.A. Parker & L.J. Dennis, "Engineering drawing Fundamentals', Stanley Theories.
- 4) Warren J. Luzadder , 'Fundamentals of Engineering Drawing', Prentice-Hall, 1986, Ninth Edition.2)
- 5) Technical Drawing Automotive Electrical Engineering
(Solutions) GTZ Gmbh
- 6) Skilled Practical Automotive Engineering
(Teacher Manual) GTZ Gmbh

الصفحة

الموضوع

أساسيات الرسم الفني

الفصل الأول

- ١ = رسم زوايا الانحراف - - - - - ٢
- ٢ = رسم الرموز الكهربائية والميكانيكية - - - - - ٣
- ٣ = رسم الكامات - - - - - ٤
- ٤ = رسم الياي والرداخ - - - - - ٥
- ٥ = رسم زوايا الدوائر - - - - - ٦

التدريبات العملية

الفصل الثاني

١. التدريب الأول (الأشواط الأربعة) - - - - - ٧
٢. التدريب الثاني (نظام الإشعال التقليدي) - - - - - ٩
٣. التدريب الثالث (المكبس) - - - - - ١١
٤. التدريب الرابع (المغذي) - - - - - ١٣
٥. التدريب الخامس (دائرة الإنارة) - - - - - ١٥
٦. التدريب السادس (الاسطوانة) - - - - - ١٧
٧. التدريب السابع (توجيه العجلات) - - - - - ١٩
٨. التدريب الثامن (بادئ الحركة) - - - - - ٢١
٩. التدريب التاسع (الكلتش) - - - - - ٢٣
١٠. التدريب العاشر (دائرة الإشارات الجانبية والتحذيرية) - - - - - ٢٥
١١. التدريب الحادي عشر (علبة الفرامل الرئيسية) - - - - - ٢٧
١٢. التدريب الثاني عشر (المولد) - - - - - ٢٩
١٣. التدريب الثالث عشر (مضخة الوقود) - - - - - ٣١
١٤. التدريب الرابع عشر (نظام الإشعال الإلكتروني المزود بقاطع تلامس) - - - - - ٣٣
١٥. التدريب الخامس عشر (المحور الخلفي) - - - - - ٣٥
١٦. التدريب السادس عشر (الصمام) - - - - - ٣٧
١٧. التدريب السابع عشر (بدال الفرامل الرئيسية) - - - - - ٣٩

- ٤١ - - - - - التدريب الثامن عشر (الإشعال الالكتروني نظام هول)
- ٤٣- - - - - التدريب التاسع عشر (محرك الاحتراق الداخلي)
- ٤٥ - - - - - التدريب العشرون الإشعال الالكتروني نظام مولد النبضة الحثي)

الامتحانات الذاتية

الفصل الثالث

- ٤٧ - - - - - إرشادات الامتحانات الذاتية
- ٤٧ - - - - - اختبار ذاتي رقم (١)
- ٤٩- - - - - اختبار ذاتي رقم (٢)
- ٥١- - - - - اختبار ذاتي رقم (٣)
- ٥٣- - - - - المراجع

تقدر المؤسسة العامة للتعليم الفني والتدريب المهني الدعم

المالي المقدم من شركة بي آيه إي سيستمز (العمليات) المحدودة

GOTEVOT appreciates the financial support provided by BAE SYSTEMS

BAE SYSTEMS